

**Projekty powtarzalnej stolarki okiennej
i drzwiowej dla zabudowy mieszkaniowej
zabytkowej znajdującej się w granicach
pomnika historii oraz obszarów ujętych
w ewidencji zabytków na obszarze
rewitalizacji miasta Żyrardowa**



ŻYRARDÓW

Warszawa, styczeń 2019



**Rzeczpospolita
Polska**

Unia Europejska
Fundusz Spójności



Projekt współfinansowany jest ze środków Unii Europejskiej w ramach Programu Operacyjnego Pomoc Techniczna 2014-2020

Zamawiający

Miasto Żyrardów

Plac Jana Pawła II nr 1

96-300 Żyrardów



Wykonawca

OUTIN Architektura Jarosław Gromadka

Ul. Zakroczymska 360/27

05-100 Nowy Dwór Mazowiecki



Utila sp. z o.o.

ul. Targowa 42

03-733 Warszawa



EU-CONSULT sp. z o.o.

ul. Toruńska 18C, lokal D

80-747 Gdańsk



Przedsiębiorstwo Zagospodarowania Miasta i Osiedli „Teren” sp. z o.o.

Ul. Żwirki i Wigury 1C lok. 3

90-448 Łódź

2 | Strona



Rzeczpospolita
Polska

Unia Europejska
Fundusz Spójności



Spis treści

1. Wstęp.....	16
2. Skróty – spis skrótów użytych w opracowaniu.....	18
3. Katalog stolarki okiennej	
3.1 Inwentaryzacje stolarki okiennej.....	20
INW.O-01.01 Inwentaryzacja okna: typ O-01	21
INW.O-01.02 Inwentaryzacja okna: typ O-01	22
INW.O-02 Inwentaryzacja okna: typ O-02	23
INW.O-02a Inwentaryzacja okna: typ O-02a	24
INW.O-03 Inwentaryzacja okna: typ O-03	25
INW.O-04 Inwentaryzacja okna: typ O-04	26
INW.O-05 Inwentaryzacja okna: typ O-05	27
INW.O-06 Inwentaryzacja okna: typ O-06	28
INW.O-07 Inwentaryzacja okna: typ O-07	29
INW.O-07b Inwentaryzacja okna: typ O-07b	30
INW.O-08 Inwentaryzacja okna: typ O-08	31
INW.O-09 Inwentaryzacja okna: typ O-09	32
INW.O-10 Inwentaryzacja okna: typ O-10	33
INW.O-10a Inwentaryzacja okna: typ O-10a	34
INW.O-11 Inwentaryzacja okna: typ O-11	35
INW.O-12 Inwentaryzacja okna: typ O-12	36
INW.O-13 Inwentaryzacja okna: typ O-13	37
INW.O-14.01 Inwentaryzacja okna: typ O-14	38
INW.O-14.02 Inwentaryzacja okna: typ O-14	39
INW.O-15 Inwentaryzacja okna: typ O-15	40
INW.O-16 Inwentaryzacja okna: typ O-16	41
INW.O-17 Inwentaryzacja okna: typ O-17	42
INW.O-18 Inwentaryzacja okna: typ O-18	43

INW.O-19	Inwentaryzacja okna: typ O-19	44
INW.O-20	Inwentaryzacja okna: typ O-20	45
INW.O-20b	Inwentaryzacja okna: typ O-20b	46
INW.O-21	Inwentaryzacja okna: typ O-21	47
INW.O-22	Inwentaryzacja okna: typ O-22	48
INW.O-23	Inwentaryzacja okna: typ O-23	49
INW.O-24	Inwentaryzacja okna: typ O-24	50
INW.O-25	Inwentaryzacja okna: typ O-25	51
INW.O-26	Inwentaryzacja okna: typ O-26	52
INW.O-27	Inwentaryzacja okna: typ O-27	53
INW.O-28	Inwentaryzacja okna: typ O-28	54
INW.O-28a	Inwentaryzacja okna: typ O-28a	55
INW.O-29	Inwentaryzacja okna: typ O-29	56
INW.O-29a	Inwentaryzacja okna: typ O-29a	57
INW.O-30	Inwentaryzacja okna: typ O-30	58
INW.O-31	Inwentaryzacja okna: typ O-31	59
INW.O-32	Inwentaryzacja okna: typ O-32	60
INW.O-33	Inwentaryzacja okna: typ O-33	61
INW.O-34	Inwentaryzacja okna: typ O-34	62
INW.O-35	Inwentaryzacja okna: typ O-35	63
INW.O-36	Inwentaryzacja okna: typ O-36	64
INW.O-37	Inwentaryzacja okna: typ O-37	65
INW.O-38	Inwentaryzacja okna: typ O-38	66
INW.O-39	Inwentaryzacja okna: typ O-39	67
INW.O-40	Inwentaryzacja okna: typ O-40	68
INW.O-41	Inwentaryzacja okna: typ O-41	69
INW.O-42	Inwentaryzacja okna: typ O-42	70
INW.O-43	Inwentaryzacja okna: typ O-43	71
INW.O-44	Inwentaryzacja okna: typ O-44	72
INW.O-45	Inwentaryzacja okna: typ O-45	73
INW.O-46	Inwentaryzacja okna: typ O-46	74

INW.O-47	Inwentaryzacja okna: typ O-47	75
INW.O-48	Inwentaryzacja okna: typ O-48	76
INW.O-49	Inwentaryzacja okna: typ O-49	77
INW.O-50	Inwentaryzacja okna: typ O-50	78
INW.O-51	Inwentaryzacja okna: typ O-51	79
INW.O-52	Inwentaryzacja okna: typ O-52	80
INW.O-53	Inwentaryzacja okna: typ O-53	81
INW.O-54	Inwentaryzacja okna: typ O-54	82
INW.O-55	Inwentaryzacja okna: typ O-55	83
INW.O-56	Inwentaryzacja okna: typ O-56	84
INW.O-57	Inwentaryzacja okna: typ O-57	85
INW.O-58	Inwentaryzacja okna: typ O-58	86
INW.O-60	Inwentaryzacja okna: typ O-60	87
INW.O-61	Inwentaryzacja okna: typ O-61	88
INW.O-62	Inwentaryzacja okna: typ O-62	89
INW.O-65	Inwentaryzacja okna: typ O-65	90
INW.O-66	Inwentaryzacja okna: typ O-66	91
INW.O-67	Inwentaryzacja okna: typ O-67	92
INW.O-69	Inwentaryzacja okna: typ O-69	93
INW.P-01	Zbiorcze zestawienie profili okiennych w inwentaryzowanych oknach	94
3.2	Projekty typowej stolarki okiennej	95
A.O-00	Mapa z oznaczeniami typów stolarki okiennej.....	96
A.O-01	Projekt okna: typ O-01	97
A.O-02	Projekt okna: typ O-02	98
A.O-02a	Projekt okna: typ O-02a	99
A.O-03	Projekt okna: typ O-03	100
A.O-04	Projekt okna: typ O-04	101
A.O-04a	Projekt okna: typ O-04a	102
A.O-05	Projekt okna: typ O-05	103

A.O-05a	Projekt okna: typ O-05a	104
A.O-06	Projekt okna: typ O-06	105
A.O-06a	Projekt okna: typ O-06a	106
A.O-07	Projekt okna: typ O-07	107
A.O-07a	Projekt okna: typ O-07a	108
A.O-07b	Projekt okna: typ O-07b	109
A.O-08	Projekt okna: typ O-08	110
A.O-09	Projekt okna: typ O-09	111
A.O-10	Projekt okna: typ O-10	112
A.O-10a	Projekt okna: typ O-10a	113
A.O-11	Projekt okna: typ O-11	114
A.O-12	Projekt okna: typ O-12	115
A.O-13	Projekt okna: typ O-13	116
A.O-13a	Projekt okna: typ O-13a	117
A.O-14.01	Projekt okna: typ O-14 (widok stolarki od zewnątrz).....	118
A.O-14.02	Projekt okna: typ O-14 (przekrój B-B)	119
A.O-14.03	Projekt okna: typ O-14 (rzut: przekrój A-A, detale profili)...	120
A.O-15	Projekt okna: typ O-15	121
A.O-16	Projekt okna: typ O-16	122
A.O-16a	Projekt okna: typ O-16a	123
A.O-17	Projekt okna: typ O-17	124
A.O-18.01	Projekt okna: typ O-18 (widok stolarki od zewnątrz; przekrój B-B)	125
A.O-18.02	Projekt okna: typ O-18 (rzut: przekrój A-A)	126
A.O-18.03	Projekt okna: typ O-18 (detal).....	127
A.O-19	Projekt okna: typ O-19	128
A.O-20	Projekt okna: typ O-20	129
A.O-20a	Projekt okna: typ O-20a	130
A.O-20b	Projekt okna: typ O-20b	131
A.O-21	Projekt okna: typ O-21	132
A.O-22	Projekt okna: typ O-22	133

A.O-23	Projekt okna: typ O-23	134
A.O-24.01	Projekt okna: typ O-24 (widok front)	135
A.O-24.02	Projekt okna: typ O-24 (rzut: przekrój A-A)	136
A.O-24.03	Projekt okna: typ O-24 (przekrój B-B, detale)	137
A.O-25.01	Projekt okna: typ O-25 (rzut: przekrój A-A; widok front).....	138
A.O-25.02	Projekt okna: typ O-25 (detale).....	139
A.O-26	Projekt okna: typ O-26	140
A.O-27	Projekt okna: typ O-27	141
A.O-28	Projekt okna: typ O-28	142
A.O-28a	Projekt okna: typ O-28a	143
A.O-29.01	Projekt okna: typ O-29 (rzut: przekrój A-A; widok front; przekrój B-B)	144
A.O-29.02	Projekt okna: typ O-29 (detal).....	145
A.O-29a.01	Projekt okna: typ O-29a (widok, rzut: przekrój A-A; detal)..	146
A.O-29a.02	Projekt okna: typ O-29a (przekrój B-B).....	147
A.O-29a.03	Projekt okna: typ O-29a (detale).....	148
A.O-30	Projekt okna: typ O-30	149
A.O-31	Projekt okna: typ O-31	150
A.O-32	Projekt okna: typ O-32	151
A.O-33	Projekt okna: typ O-33	152
A.O-34	Projekt okna: typ O-34	153
A.O-35.01	Projekt okna: typ O-35 (rzut: przekrój A-A; widok front; przekrój B-B, detal).....	154
A.O-35.02	Projekt okna: typ O-35 (detale).....	155
A.O-35.01a	Projekt okna: typ O-35a (rzut: przekrój A-A; widok front; przekrój B-B, detal).....	156
A.O-35.02a	Projekt okna: typ O-35a (detale).....	157
A.O-36	Projekt okna: typ O-36	158
A.O-36a	Projekt okna: typ O-36a	159
A.O-37	Projekt okna: typ O-37	160
A.O-38	Projekt okna: typ O-38	161
A.O-39	Projekt okna: typ O-39	162

A.O-40	Projekt okna: typ O-40	163
A.O-41	Projekt okna: typ O-41	164
A.O-42.01	Projekt okna: typ O-42 (widok stolarki od zewnątrz)	165
A.O-42.02	Projekt okna: typ O-42 (przekrój B-B)	166
A.O-42.03	Projekt okna: typ O-42 (rzut: przekrój A-A, detale).....	167
A.O-43.01	Projekt okna: typ O-43 (rzut: przekrój A-A; widok front).....	168
A.O-43.02	Projekt okna: typ O-43 (przekrój B-B; detale)	169
A.O-44.01	Projekt okna: typ O-44 (widok front; przekrój B-B; rzut: przekrój A-A)	170
A.O-44.02	Projekt okna: typ O-44 (detale).....	171
A.O-45.01	Projekt okna: typ O-45 (rzut: przekrój A-A, widok front; przekrój B-B; detal).....	172
A.O-45.02	Projekt okna: typ O-45 (detal).....	173
A.O-46	Projekt okna: typ O-46	174
A.O-47	Projekt okna: typ O-47	175
A.O-48.01	Projekt okna: typ O-48 (przekrój C-C, widok front).....	176
A.O-48.02	Projekt okna: typ O-48 (przekrój A-A, B-B).....	177
A.O-48.03	Projekt okna: typ O-48 (detal A-A).....	178
A.O-48.04	Projekt okna: typ O-48 (detal B-B, detal profilu 1).....	179
A.O-49	Projekt okna: typ O-49	180
A.O-50.01	Projekt okna: typ O-50 (rzut: przekrój A-A; widok front).....	181
A.O-50.02	Projekt okna: typ O-50 (detal A-A, B-B).....	182
A.O-51	Projekt okna: typ O-51	183
A.O-52	Projekt okna: typ O-52	184
A.O-53.01	Projekt okna: typ O-53 (rzut: przekrój A-A; widok front; przekrój B-B; detal D).....	185
A.O-53.02	Projekt okna: typ O-53 (detale).....	186
A.O-53a.01	Projekt okna: typ O-53a (rzut: przekrój A-A; widok front; przekrój B-B; detal D).....	187
A.O-53a.02	Projekt okna: typ O-53a (detale).....	188
A.O-54.01	Projekt okna: typ O-54 (widok front; przekrój B-B, detal)....	189
A.O-54.02	Projekt okna: typ O-54 (rzut: przekrój A-A; detal 3).....	190

A.O-55	Projekt okna: typ O-55	191
A.O-56	Projekt okna: typ O-56	192
A.O-57.01	Projekt okna: typ O-57 (rzut: przekrój A-A; przekrój B-B; widok front)	193
A.O-57.02	Projekt okna: typ O-57 (detale).....	194
A.O-58	Projekt okna: typ O-58	195
A.O-59	Projekt okna: typ O-59	196
A.O-60	Projekt okna: typ O-60	197
A.O-61	Projekt okna: typ O-61	198
A.O-62	Projekt okna: typ O-62	199
A.O-63	Projekt okna: typ O-63	200
A.O-64	Projekt okna: typ O-64	201
A.O-65.01	Projekt okna: typ O-65 (rzut: przekrój A-A; przekrój B-B; widok front)	202
A.O-65.02	Projekt okna: typ O-65 (detale).....	203
A.O-66	Projekt okna: typ O-66	204
A.O-67	Projekt okna: typ O-67	205
A.O-68.01	Projekt okna: typ O-68 (rzut: przekrój A-A; przekrój B-B; widok front)	206
A.O-68.02	Projekt okna: typ O-68 (detale).....	207
A.O-69	Projekt okna: typ O-69	208
A.O-70	Projekt okna: typ O-70	209

4. Katalog stolarki drzwiowej

4.1	Inwentaryzacje stolarki drzwiowej.....	210
INW.D-01.01	Inwentaryzacja drzwi: typ D-01	211
INW.D-01.02	Inwentaryzacja drzwi: typ D-01	212
INW.D-02.01	Inwentaryzacja drzwi: typ D-02	213
INW.D-02.02	Inwentaryzacja drzwi: typ D-02	214
INW.D-03.01	Inwentaryzacja drzwi: typ D-03	215
INW.D-03.02	Inwentaryzacja drzwi: typ D-03	216
INW.D-04	Inwentaryzacja drzwi: typ D-04	217

INW.D-05	Inwentaryzacja drzwi: typ D-05	218
INW.D-06	Inwentaryzacja drzwi: typ D-06	219
INW.D-07	Inwentaryzacja drzwi: typ D-07	220
INW.D-08	Inwentaryzacja drzwi: typ D-08	221
INW.D-09.01	Inwentaryzacja drzwi: typ D-09	222
INW.D-09.02	Inwentaryzacja drzwi: typ D-09	223
INW.D-10.01	Inwentaryzacja drzwi: typ D-10	224
INW.D-10.02	Inwentaryzacja drzwi: typ D-10	225
INW.D-11.01	Inwentaryzacja drzwi: typ D-11	226
INW.D-11.02	Inwentaryzacja drzwi: typ D-11	227
INW.D-12.01	Inwentaryzacja drzwi: typ D-12	228
INW.D-12.02	Inwentaryzacja drzwi: typ D-12	229
INW.D-13.01	Inwentaryzacja drzwi: typ D-13	230
INW.D-13.02	Inwentaryzacja drzwi: typ D-13	231
INW.D-14	Inwentaryzacja drzwi: typ D-14	232
INW.D-15	Inwentaryzacja drzwi: typ D-15	233
INW.D-16	Inwentaryzacja drzwi: typ D-16	234
INW.D-17	Inwentaryzacja drzwi: typ D-17	235
INW.D-18	Inwentaryzacja drzwi: typ D-18	236
INW.D-19	Inwentaryzacja drzwi: typ D-19	237
INW.D-20	Inwentaryzacja drzwi: typ D-20	238
INW.D-21	Inwentaryzacja drzwi: typ D-21	239
INW.D-22	Inwentaryzacja drzwi: typ D-22	240
INW.D-23	Inwentaryzacja drzwi: typ D-23	241
INW.D-24	Inwentaryzacja drzwi: typ D-24	242
4.2	Projekty typowej stolarki drzwiowej i naświetli	243
A.D-00	Mapa z oznaczeniami typów stolarki drzwiowej i naświetli.....	244
A.D-01.01	Projekt drzwi: typ D-01 (widok front, przekrój C-C).....	245
A.D-01.02	Projekt drzwi: typ D-01 (rzuty; detal 5).....	246
A.D-01.03	Projekt drzwi: typ D-01 (detal 8,9)	247

A.D-01.04	Projekt drzwi: typ D-01 (detal)	248
A.D-01.05	Projekt drzwi: typ D-01 (detale)	249
A.D-02.01	Projekt drzwi: typ D-02 (widok front, przekrój E-E).....	250
A.D-02.02	Projekt drzwi: typ D-02 (rzuty: przekroje A-A, B-B, C-C).....	251
A.D-02.03	Projekt drzwi: typ D-02 (naświetle: detal 1,3).....	252
A.D-02.04	Projekt drzwi: typ D-02 (detal 5, profil 1, dekoracja 1).....	253
A.D-02.05	Projekt drzwi: typ D-02 (detal 8)	254
A.D-02.06	Projekt drzwi: typ D-02 (detal 3,7)	255
A.D-02.07	Projekt drzwi: typ D-02 (detal 6)	256
A.D-02.08	Projekt drzwi: typ D-02 (krata stalowa)	257
A.D-03.01	Projekt drzwi: typ D-03 (widok front, przekrój B-B).....	258
A.D-03.02	Projekt drzwi: typ D-03 (rzut: przekrój A-A, detal 5, profil 1,2)	259
A.D-03.03	Projekt drzwi: typ D-03 (detal)	260
A.D-04.01	Projekt drzwi: typ D-04 (widok front, przekrój B-B)	261
A.D-04.02	Projekt drzwi: typ D-04 (rzut: przekrój A-A; detal 5, profil 1,2)	262
A.D-04.03	Projekt drzwi: typ D-04 (detal)	263
A.D-04a.01	Projekt drzwi: typ D-04a (widok front, przekrój D-D).....	264
A.D-04a.02	Projekt drzwi: typ D-04a (rzutu: przekrój A-A, B-B; detal 5)	265
A.D-04a.03	Projekt drzwi: typ D-04a (detale)	266
A.D-05.01	Projekt drzwi: typ D-05 (widok front, przekrój D-D).....	267
A.D-05.02	Projekt drzwi: typ D-05 (rzuty: przekrój A-A, B-B, C-C).....	268
A.D-05.03	Projekt drzwi: typ D-05 (detal 5,6,7)	269
A.D-05.04	Projekt drzwi: typ D-05 (detale)	270
A.D-05a.01	Projekt drzwi: typ D-05a (widok front, przekrój C-C).....	271
A.D-05a.02	Projekt drzwi: typ D-05a (rzuty: przekrój A-A, B-B, detal 4)	272
A.D-05a.03	Projekt drzwi: typ D-05a (detale).....	273
A.D-06.01	Projekt drzwi: typ D-06 (widok front, przekrój C-C)	274
A.D-06.02	Projekt drzwi: typ D-06 (rzut: przekrój A-A,B-B; detal 5)....	275
A.D-06.03	Projekt drzwi: typ D-06 (detal)	276
A.D-07.01	Projekt drzwi: typ D-07 (widok front, przekrój C-C)	277

A.D-07.02	Projekt drzwi: typ D-07 (rzut: przekrój A-A, B-B, detal 5 i 6)	278
A.D-07.03	Projekt drzwi: typ D-07 (detal)	279
A.D-08.01	Projekt drzwi: typ D-08 (widok front, przekrój D-D)	280
A.D-08.02	Projekt drzwi: typ D-08 (rzuty: przekrój A-A, B-B, C-C)	281
A.D-08.03	Projekt drzwi: typ D-08 (detal 5)	282
A.D-08.04	Projekt drzwi: typ D-08 (detal 6)	283
A.D-08.05	Projekt drzwi: typ D-08 (detal)	284
A.D-09.01	Projekt drzwi: typ D-09 (widok front, przekrój c-c)	285
A.D-09.02	Projekt drzwi: typ D-09 (rzuty: przekrój a-a, b-b, detal 5, listwa przymykowa, słupek nieruchomy naświetla)	286
A.D-09.03	Projekt drzwi: typ D-09 (detale)	287
A.D-10.01	Projekt drzwi: typ D-10 (widok front, przekrój C-C)	288
A.D-10.02	Projekt drzwi: typ D-10 (rzut: przekrój A-A)	289
A.D-10.03	Projekt drzwi: typ D-10 (rzut: przekrój B-B)	290
A.D-10.04	Projekt drzwi: typ D-10 (detale)	291
A.D-10a.01	Projekt drzwi: typ D-10a (widok front, przekrój C-C)	292
A.D-10a.02	Projekt drzwi: typ D-10a (rzuty: przekrój A-A, B-B, C-C; detale)	293
A.D-10a.03	Projekt drzwi: typ D-10a (detale)	294
A.D-11.01	Projekt drzwi: typ D-11 (widok front, przekrój B-B)	295
A.D-11.02	Projekt drzwi: typ D-11 (rzuty: przekrój A-A; detal 4, profil 1,2)	296
A.D-11.03	Projekt drzwi: typ D-11 (detale)	297
A.D-12.01	Projekt drzwi: typ D-12 (widok front)	298
A.D-12.02	Projekt drzwi: typ D-12 (przekrój C-C)	299
A.D-12.03	Projekt drzwi: typ D-12 (rzuty: przekrój A-A, B-B; detal)	300
A.D-12.04	Projekt drzwi: typ D-12 (detale)	301
A.D-13.01	Projekt drzwi: typ D-13 (widok front)	302
A.D-13.02	Projekt drzwi: typ D-13 (przekrój C-C; detal profil 2)	303
A.D-13.03	Projekt drzwi: typ D-13 (rzuty: przekrój A-A, B-B; detal 6)	304
A.D-13.04	Projekt drzwi: typ D-13 (detale)	305
A.D-13.05	Projekt drzwi: typ D-13 (detal 5: stały słupek w naświetlu)	306

A.D-14.01	Projekt drzwi: typ D-14 (widok front, przekrój B-B).....	307
A.D-14.02	Projekt drzwi: typ D-14 (rzuty: przekrój A-A, B-B).....	308
A.D-14.03	Projekt drzwi: typ D-14 (detale).....	309
A.D-15.01	Projekt drzwi: typ D-15 (widok front, przekrój C-C).....	310
A.D-15.02	Projekt drzwi: typ D-15 (rzuty: przekrój A-A, B-B; detal 5)	311
A.D-15.03	Projekt drzwi: typ D-15 (detale)	312
A.D-16.01	Projekt drzwi: typ D-16 (widok front, przekrój D-D).....	313
A.D-16.02	Projekt drzwi: typ D-16 (rzuty: przekrój A-A, B-B, C-C).....	314
A.D-16.03	Projekt drzwi: typ D-16 (detal 5,6,7, profil 2).....	315
A.D-16.04	Projekt drzwi: typ D-16 (detale).....	316
A.D-16.05	Projekt drzwi: typ D-16 (detal słupka naświetla).....	317
A.D-17.01	Projekt drzwi: typ D-17 (rzuty: przekrój A-A, D-D; widok front)	318
A.D-17.02	Projekt drzwi: typ D-17 (rzuty: przekrój B-B, C-C, D-D, E-E; detal 7)	319
A.D-17.03	Projekt drzwi: typ D-17 (detale)	320
A.D-18.01	Projekt drzwi: typ D-18 (rzut: przekrój C-C; widok front)....	321
A.D-18.02	Projekt drzwi: typ D-18 (rzut: przekrój A-A, B-B; detal E)....	322
A.D-18.03	Projekt drzwi: typ D-18 (detale; przekrój E-E, D-D).....	323
A.D-19.01	Projekt drzwi: typ D-19 (rzut: przekrój C-C; widok front)....	324
A.D-19.02	Projekt drzwi: typ D-19 (detale; rzut: przekrój A-A, B-B)....	325
A.D-20.01	Projekt drzwi: typ D-20 (widok front).....	326
A.D-20.02	Projekt drzwi: typ D-20 (rzut: przekrój B-B, +1,20).....	327
A.D-20.03	Projekt drzwi: typ D-20 (detal 7, rzut: przekrój A-A:+0,50)	328
A.D-20.04	Projekt drzwi: typ D-20 (detal, przekrój D-D, E-E).....	329
A.D-21.01	Projekt drzwi: typ D-21 (widok front)	330
A.D-21.02	Projekt drzwi: typ D-21 (przekrój C-C; detal)	331
A.D-21.03	Projekt drzwi: typ D-21 (rzut: przekrój A-A)	332
A.D-21.04	Projekt drzwi: typ D-21 (rzut: przekrój B-B)	333
A.D-22.01	Projekt drzwi: typ D-22 (rzut: przekrój A-A, D-D; widok front)	334
A.D-22.02	Projekt drzwi: typ D-22 (rzuty: przekrój B-B, C-C; detale)...	335

A.D-22a.01	Projekt drzwi: typ D-22a (rzut: przekrój A-A, widok front, przekrój D-D).....	336
A.D-22a.02	Projekt drzwi: typ D-22a (rzut: przekrój B-B, C-C, detale)...	337
A.D-23.01	Projekt drzwi: typ D-23 (rzut: przekrój A-A; widok front)....	338
A.D-23.02	Projekt drzwi: typ D-23 (rzut: przekrój B-B)	339
A.D-23.03	Projekt drzwi: typ D-23 (rzut: przekrój C-C)	340
A.D-23.04	Projekt drzwi: typ D-23 (przekrój D-D, E-E, detale).....	341
A.D-24.01	Projekt drzwi: typ D-24 (rzut: przekrój A-A), widok front)....	342
A.D-24.02	Projekt drzwi: typ D-24 (rzut przekrój B-B), detal).....	343
A.D-24.03	Projekt drzwi: typ D-24 (przekrój D-D; detal).....	344
A.D-25.01	Projekt drzwi: typ D-25 (widok front, przekrój D-D).....	345
A.D-25.02	Projekt drzwi: typ D-25 (rzuty: przekrój A-A, B-B, C-C).....	346
A.D-25.03	Projekt drzwi: typ D-25 (detale)	347
A.D-26.01	Projekt drzwi: typ D-26 (widok front, przekrój C-C).....	348
A.D-26.02	Projekt drzwi: typ D-26 (widok front, przekrój A-A, B-B).....	349
A.D-26.03	Projekt drzwi: typ D-26 (detale).....	350
A.D-27.01	Projekt drzwi: typ D-27 (widok front, przekrój C-C).....	351
A.D-27.02	Projekt drzwi: typ D-27 (widok front, przekrój A-A, B-B).....	352
A.D-27.03	Projekt drzwi: typ D-27 (detale).....	353
A.D-28.01	Projekt drzwi: typ D-27 (widok front, przekrój B-B).....	354
A.D-28.02	Projekt drzwi: typ D-27 (rzut: przekrój A-A, detale).....	355
A.D-29.01	Projekt drzwi: typ D-27 (widok front, przekrój C-C, rzut: przekrój A-A, detal 1).....	356
A.D-29.02	Projekt drzwi: typ D-27 (rzut: przekrój B-B, detal 2).....	357
A.D-29.03	Projekt drzwi: typ D-27 (detale).....	358
A.D-30.01	Projekt drzwi: typ D-30 (widok front, przekrój B-B, detal 5)	359
A.D-30.02	Projekt drzwi: typ D-30 (rzut: przekrój A-A, B-B, detal 6)....	360
A.D-30.03	Projekt drzwi: typ D-30 (detal).....	361
A.N-01	Projekt naświetla: typ N-01	362
A.N-02	Projekt naświetla: typ N-02	363
A.N-03	Projekt naświetla: typ N-03	364

A.N-04	Projekt naświetla: typ N-04	365
A.N-05	Projekt naświetla: typ N-05	366
A.N-06	Projekt naświetla: typ N-06	367
A.N-07	Projekt naświetla: typ N-07	368
A.N-08	Projekt naświetla: typ N-08	369
A.N-09	Projekt naświetla: typ N-09	370
5.	Spis adresowy z zestawieniem typów stolarki okiennej i drzwiowej wraz z naświetlami	371
6.	Zestawienie adresowe dla zinwentaryzowanych typów okien i drzwi	393

1. Wstęp

Niniejsze opracowanie zostało wykonane na potrzeby opracowania Gminnego Programu Rewitalizacji miasta Żyrardowa. Katalog projektów powtarzalnych, stolarki okiennej i drzwiowej dla zinwentaryzowanych typów zabudowy mieszkaniowej, jest Etapem IV w Części II dokumentacji zatytułowanej: **Opracowanie części diagnostycznej, w sterze funkcjonalno-przestrzennej, technicznej i zabytkowej, opartej na analizie danych zastanych, badaniach ilościowych i jakościowych na potrzeby przygotowania Gminnego Programu Rewitalizacji.** Opracowaniem objęte zostały budynki o funkcji mieszkaniowej zabytkowej, znajdującej się w granicach pomnika historii oraz obszarów ujętych w ewidencji zabytków na obszarze rewitalizacji miasta Żyrardów (łącznie 128 budynków).

Katalog powtarzalnej stolarki okiennej i drzwiowej został sporządzony przy wykorzystaniu danych zebranych w trakcie wizji lokalnych, materiałów udostępnionych przez różne instytucje oraz ogólnodostępnych informacji. Najważniejsze dokumenty to:

- Wytyczne konserwatorskie z dn. 18 października 2018 r. wydane przez Urząd Miasta Żyrardowa (pismo nr KZ.4120.289.2018.MB),
- Pismo z dn. 09 marca 2017r dot. Rozszerzenia gminnej ewidencji zabytków miasta Żyrardowa (pismo nr KZ.4120.47.2017.MB),
- Informacje opisowe z Ewidencji Gruntów i Budynków, udostępnione przez Starostwo Powiatowe w Żyrardowie,
- Wykaz z Gminnej Ewidencji Zabytków dotyczący obiektów objętych ochroną konserwatorską oraz wpisów obszarowych w Gminnej Ewidencji Zabytków,
- Dokumentacja Konserwatorska PKZ Warszawa (archiwum WUOZ W Warszawie),
- Plan Zarządzania Pomnikiem historii Żyrardów XIX w. Osada Fabryczna,
- Program Rewitalizacji Miasta Żyrardowa do roku 2020 – załącznik do uchwały nr XXVII/188/16 Rady Miasta Żyrardowa z dnia 12 lipca 2016 r.
- Dostępne archiwalne opracowania kartograficzne,
- Dostępne zdjęcia archiwalne z zasobów Google Street View.
- Diagnoza służąca wyznaczeniu obszaru zdegradowanego i obszaru rewitalizacji na terenie Miasta Żyrardowa cz. II – analiza w sferze przestrzenno-funkcjonalnej, środowiskowej, technicznej i zabytkoznawczej,

Inwentaryzacje poszczególnych typów okien i drzwi, opracowane zostały, aby udokumentować stan zachowania na 2018 roku lub wcześniejszy na podstawie dostępnych materiałów archiwalnych. W związku z niewielką ilością oryginalnej stolarki część kart inwentaryzacyjnych opracowana została na bazie materiałów archiwalnych. W tych przypadkach gabaryty okienne podane zostały w przybliżeniu. W pozostałych typach okien wymiary zostały naniesione na zdjęcia zrobione z miejsca zamontowania.



Każdy typ okna i drzwi posiada schematyczny rysunek prezentujący inwentaryzowany typ stolarki. Dla uszczegółowienia dokumentacji opracowane zostało zbiorcze zestawienie profili okiennych, które najczęściej występowały w stolarce okiennej Żyrardowa.

Projekty nowych okien i drzwi opracowane zostały w oparciu o współcześnie stosowane technologie wytwarzania stolarki drewnianej. W przypadku stolarki najprostszej dopuszcza się zmianę okien drewnianych na okna wykonane z profili PCV lub aluminiowych, przy dokładnym odtworzeniu kształtu, podziałów i koloru historycznych okien.

W przypadku braku zachowania zabytkowej stolarki oraz braku materiałów archiwalnych, w budynkach został zaprojektowany typ stolarki nawiązujący do pierwotnego charakteru zabudowy oraz funkcji obiektu.

Opracowanie obejmuje stolarkę występującą w części mieszkalnej i wspólnej (klatki schodowe) w inwentaryzowanych typach zabudowy mieszkaniowej. Katalog nie obejmuje lokali usługowych i handlowych oraz inwestycji deweloperskich z XXI w.

Uwagi ogólne:

- **Wszelkie ewentualne zmiany projektu stolarki okiennej i drzwiowej bądź doboru technologii robót należy uzgodnić z Miejskiego Konserwatora Zabytków.**
- Istniejącą zabytkową stolarkę okienną i drzwiową, należy zdemontować z zachowaniem należytej ostrożności, z zastosowaniem narzędzi wolnoobrotowych. Ze względu na różnorodny stan zachowania stolarki, należy przeprowadzić dokładne oczyszczanie z wtórnych nawarstwień. Wówczas należy zweryfikować projektowane detale z materiałem historycznym. Szczególną uwagę należy zwrócić na kształt profili oraz dekoracje.
- Stolarkę mocować względem osi otworu okiennego i drzwiowego. Ostateczne wymiary otworu pobrać z natury. Wymiary podane na rysunku określają zasady podziału. Dany typ stolarki dopasować do wymiaru otworu zgodnie z opracowanymi zasadami określonymi na rysunku.
- Ostateczny kształt łuku ościeżnicy należy dopasować do krzywizny nadproża w otworze.
- Szczelinę między ościeżnicami a ościeżami wypełnić np. pianką PU. Styk ościeżnicy z murem uszczelnić masą elastyczną np. silikonową, odporną na działania warunków atmosferycznych.
- Należy zwrócić szczególną uwagę na zachowanie jednolitej stolarki pod kątem profili w obrębie jednego budynku. Należy bezwzględnie utrzymać jeden poziom belki ślimiennej na danej kondygnacji we wszystkich oknach. W przypadku okien klatki schodowej, utrzymać jednolity podział pionowy stolarki w jednej linii.
- W przypadku wtórnych zmian gabarytów otworu należy przywrócić oryginalne wymiary otworu w murze a następnie osadzić odpowiedni typ stolarki.
- Wszystkie połączenia profili należy zabezpieczyć uszczelkami systemowymi wybranego producenta. Współczynnik przenikania ciepła stolarki okiennej i drzwiowej dopasować do obowiązujących przepisów prawnych.
- W oknach zaleca się montaż zintegrowanego napowietrznika w belce ślimiennej bądź w górnej części ramy.

17 | Strona



Fundusze Europejskie
Pomoc Techniczna



Rzeczpospolita
Polska

Unia Europejska
Fundusz Spójności



- Istniejący parapet ceglany pozostawić bez zmian. Przed osadzeniem nowej stolarki dokonać niezbędnych napraw (m.in. spoinowanie) z zapewnieniem odprowadzenia wody opadowej. Powierzchnię zabezpieczyć hydrofobowo. Dopuszczalne zastosowanie rozwiązań typowych po uzgodnieniu z Miejskiego Konserwatora Zabytków.

Dla jednoznacznego określenia lokalizacji i typów stolarki opracowane zostały dwie mapy (niezależnie dla okien i drzwi) z symbolami projektowanych okien i drzwi dla wszystkich inwentaryzowanych budynków.

Podsumowaniem całego opracowania jest załączony spis adresowy z zestawieniem typów stolarki okiennej i drzwiowej wraz z naświetlami. Poszczególnym budynkom przypisane zostały właściwe typy okien, drzwi i naświetli.

W triforiach występujących na poddaszach w większości budynków zaproponowane zostały możliwe dodatkowe typy okien (na podstawie kart inwentaryzacyjnych), które można stosować w zależności od sposobu przeznaczenia pomieszczeń.

W budynkach z przebudowaną strefą wejściową zaproponowane zostały drzwi dla pierwotnych gabarytów otworów. Alternatywnie zaprojektowany został również dodatkowy typ drzwi z naświetlem, które można zastosować w istniejącym (zmniejszonym) wejściu do budynku.

Wszelkie zmiany należy konsultować z Miejskim Konserwatorem Zabytków.

2. Skróty - spis skrótów użytych w opracowaniu

a) Skróty użyte do opracowani rysunków katalogu stolarki okiennej i drzwiowej:

DET. :detal
WEW. :wnętrze
ZEW. :zewnętrze
O :okno, stolarka okienna,
D: :drzwi, stolarka drzwiowa;
N: : naświetle
prof. :profil
DEK. :dekoracja

b) Skróty użyte do opracowania mapy z oznaczeniami typów stolarki okiennej (A.0-00):

O : typ stolarki okiennej
KS : lokalizacja: klatka schodowa;
1KS : lokalizacja: klatka schodowa, spocznik nad parterem
2KS : lokalizacja: klatka schodowa, spocznik nad 1 piętrem
KSP : lokalizacja: klatka schodowa, poddasze
-1K : lokalizacja: piwnica
OK : lokalizacja: parter
1K : lokalizacja: 1 piętro
2K : lokalizacja: 2 piętro
K : lokalizacja: wszystkie kondygnacje mieszkalne
P : lokalizacja: poddasze
Ps : lokalizacja: poddasze w ścianie szczytowej
f : lokalizacja: elewacja frontowa

c) Skróty użyte do opracowania mapy z oznaczeniami typów stolarki drzwiowej (A.D-00):

D : typ stolarki drzwiowej
N : typ naświetla
F : lokalizacja: elewacja frontowa,
S : lokalizacja: ściana szczytowa budynku
T : lokalizacja: elewacja tylna, od podwórza
N : lokalizacja: narożnik budynku
P : lokalizacja: piwnica
B : lokalizacja: balkon

d) Spis adresowy z zestawieniem typów stolarki okiennej i drzwiowej

x : brak naświetla

3. KATALOG STOLARKI OKIENNEJ

3.1 INWENTARYZACJE STOLARKI OKIENNEJ

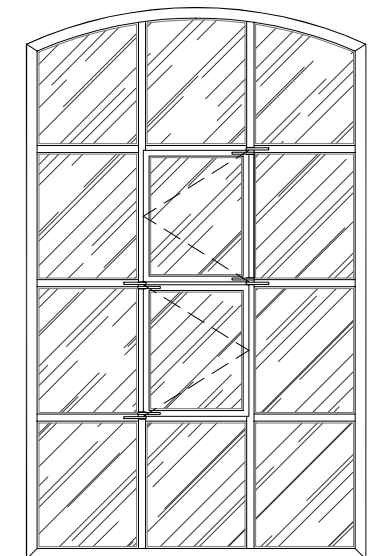
Charakterystyka stolarki okiennej O-01:

- lokalizacja: klatka schodowa
- materiał/typ: rama stalowa, pojedyncza; ościeże zewnętrzne ceglane, wewnętrzne otynkowane; otwór okienny zwieńczony ceglany nadprożem łukowym trójdzielne, czterorzędowe
- podział: brak;
- belka ślimienna: brak;
- słupek: brak;
- listwa przyrytkowa: brak;
- kolorystyka: odcienie brązu
- szklenie: przezroczyste, pojedyncze
- sposób otwierania: dwie kwatery otwierane na zewnątrz, pozostałe stałe typu fix
- parapet zewnętrzny: ceglany
- parapet wewnętrzny: drewniany

Wymiary podano w milimetrach.

Schemat poglądowy podziału dla danego typu okna:

Źródło: Autorzy opracowania (OUTIN Architektura).



Fot. 1: Stolarka okienna, typ O-01. Widok frontowy z podstawowymi wymiarami stolarki (widok zewnętrzny).

Źródło: Fotografia. Autorzy opracowania (OUTIN Architektura).



Fot. 2: Stolarka okienna, typ O-01. Widok wewnętrzny.

Źródło: Fotografia. Autorzy opracowania (OUTIN Architektura).



Fot. 3: Stolarka okienna, typ O-01. Fragment elewacji.

Źródło: Fotografia. Autorzy opracowania (OUTIN Architektura).



Fot. 4: Dom, ul. Kościuszki. Widok elewacji od strony podwórza.

Źródło: Fotografia. Dokumentacja Konserwatorska PKZ Warszawa 1976. Archiwum WUOZ w Warszawie.



Fot. 5: Dom, ul. Wyszyńskiego. Widok elewacji od strony podwórza.

Źródło: Fotografia. Dokumentacja Konserwatorska PKZ Warszawa 1976. Archiwum WUOZ w Warszawie.



Fot. 6: Dom, ul. Wyszyńskiego 8. Widok elewacji od strony podwórza.

Źródło: Fotografia. Dokumentacja Konserwatorska PKZ Warszawa 1976. Archiwum WUOZ w Warszawie.

PRACOWNIA PROJEKTOWA:

OUT IN ARCHITEKTURA
05-100 Nowy Dwór Mazowiecki,
ul. Zakroczyńska 30 lok. 27
tel.: 501 248 911, fax: 22 775 80 91
email: pracownia@outinarchitektura.pl

TEMAT OPRAWOWANIA:

PROJEKTY POWTARZALNEJ STOLARKI OKIENNEJ I DRZWIOWEJ DLA ZABUDOWY MIESZKANIOWEJ ZABYTKOWEJ ZNAJDUJĄCEJ SIĘ W GRANICACH POMNIKA HISTORII ORAZ OBSZARÓW UJĘTYCH W EWIDENCJI ZABYTKÓW NA OBSZARZE REWITALIZACJI MIASTA ŻYRARDOWA

ZAMAWIAJĄCY:

MIASTO ŻYRARDÓW
96-300 Żyrardów, Pl. Jana Pawła II nr 1
tel. 0 46 858 15 00, e-mail: urzad@zyrardow.pl

BRANŻA: ARCHITEKTURA FAZA: INWENTARYZACJA

TYTUŁ RYSUNKU: INWENTARYZACJA STOLARKI OKIENNEJ: **TYP O-01** NR RYSUNKU: **INW.O-01.01**

ZESPÓŁ PROJEKTOWY: PROJEKTANCI: mgr inż. arch. Jarosław Gromadka nr upr MA/016/18 mgr inż. arch. Joanna Grafka

DATA: styczeń 2019 NR STRONY: 21

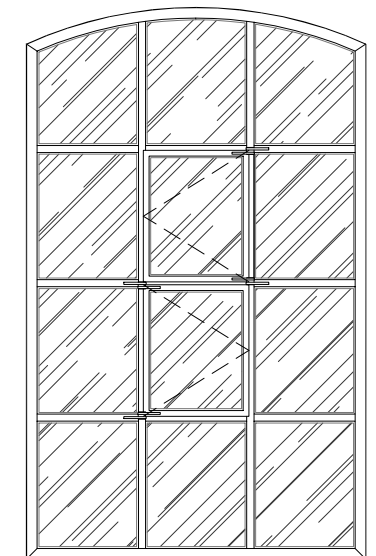
Charakterystyka stolarki okiennej O-01:

- lokalizacja: klatka schodowa
- materiał/typ: rama stalowa, pojedyncza; ościeże zewnętrzne ceglane, wewnętrzne otynkowane; otwór okienny zwieńczony ceglany nadprożem lukowym trójdzielne, czterorzędowe
- podział: brak;
- belka ślimienna: brak;
- słupek: brak;
- listwa przyrymowa: brak;
- kolorystyka: odcienie brązu
- szklenie: przezroczyste, pojedyncze
- sposób otwierania: dwie kwatki otwierane na zewnątrz, pozostałe stałe typu fix
- parapet zewnętrzny: ceglany
- parapet wewnętrzny: drewniany

Wymiary podano w milimetrach.

Schemat poglądowy podziału dla danego typu okna:

Źródło: Autorzy opracowania (OUTIN Architektura).



Fot. 1: Budynek, ul. Wysińskiego 8. Stan obecny. Stolarzka okienna wymieniona z odtworzeniem podziałów i gabarytów profili.

Źródło: Fotografia. Autorzy opracowania (OUTIN Architektura).



Fot. 2: Budynek, ul. Kościuszki. Stan obecny.

Źródło: Fotografia. Autorzy opracowania (OUTIN Architektura).



Fot. 3: Stolarzka okienna, typ O-01. Przykład wymienionej stolarzki okiennej z odtworzeniem podziałów.

Źródło: Fotografia. Autorzy opracowania (OUTIN Architektura).



Fot. 4: Stolarzka okienna, typ O-01. Detal.

Źródło: Fotografia. Autorzy opracowania (OUTIN Architektura).



Fot. 5: Stolarzka okienna, typ O-01. Detal. Widok wewnętrzny.

Źródło: Fotografia. Autorzy opracowania (OUTIN Architektura).



Fot. 6: Stolarzka okienna, typ O-01. Detal. Widok wewnętrzny.

Źródło: Fotografia. Autorzy opracowania (OUTIN Architektura).

PRACOWNIA PROJEKTOWA:

OUT IN ARCHITEKTURA
05-100 Nowy Dwór Mazowiecki,
ul. Zakroczymska 30 lok. 27
tel.: 501 248 911, fax: 22 775 80 91
email: pracownia@outinarchitektura.pl

TEMAT OPRAWIANIA:

PROJEKTY POWTARZALNEJ STOLARKI OKIENNEJ I DRZWIOWEJ DLA ZABUDOWY MIESZKANIOWEJ ZABYTKOWEJ ZNAJDUJĄCEJ SIĘ W GRANICACH POMNIKA HISTORII ORAZ OBSZARÓW UJĘTYCH W EWIDENCJI ZABYTKÓW NA OBSZARZE REWITALIZACJI MIASTA ŻYRARDOWA

ZAMAWIAJĄCY:

MIASTO ŻYRARDÓW
96-300 Żyrardów, Pl. Jana Pawła II nr 1
tel. 0 46 858 15 00, e-mail: urzadz@zyrardow.pl

BRANŻA: ARCHITEKTURA FAZA: INWENTARYZACJA

TYTUŁ RYSUNKU: INWENTARYZACJA STOLARKI OKIENNEJ: **TYP O-01** NR RYSUNKU: **INW.O-01.02**

ZESPÓŁ PROJEKTOWY: PROJEKTANCI: mgr inż. arch. Jarosław Gromadka nr upr MA/016/18 mgr inż. arch. Joanna Grafka

DATA: styczeń 2019 NR STRONY: 22

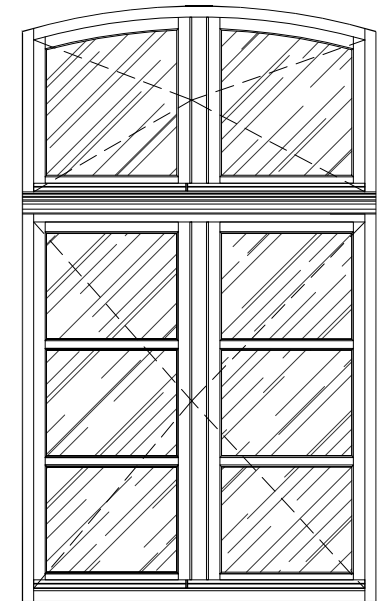
Charakterystyka stolarki okiennej O-02:

- lokalizacja: klatka schodowa, lokale mieszkalne
- materiał/typ: drewniane w konstrukcji skrzynkowej; ościeże zewnętrzne ceglane, wewnętrzne otynkowane; otwór okienny zwieńczony ceglany nadprożem łukowym; belka ślepienna profilowana;
- podział: dwuskrzydłowe: skrzydło podślepienne, nadślepienne jednokierunkowe;
- belka ślepienna: brak;
- słupek: brak;
- listwa przymykowa: brak;
- kolorystyka: odcienie brązu;
- szklenie: przezroczyste, pojedyncze;
- sposób otwierania: rozwierny; do wewnątrz;
- parapet zewnętrzny: ceglany

Wymiary podano w milimetrach.

Schemat poglądowy podziału dla danego typu okna:

Źródło: Autorzy opracowania (OUTIN Architektura).



Fot. 1: Stolarka okienna, typ O-02. Widok z podstawowymi wymiarami stolarki (widok zewnętrzny).

Źródło: Fotografia. Autorzy opracowania (OUTIN Architektura).



Fot. 2: Stolarka okienna, typ O-02. Detal: belka ślepienna.

Źródło: Fotografia. Autorzy opracowania (OUTIN Architektura).



Fot. 3: Stolarka okienna, typ O-02. Detal.

Źródło: Fotografia. Autorzy opracowania (OUTIN Architektura).



Fot. 4: Dom, ul. Żymirskiego 3 (dzisiejsza Kościelna). Widok elewacji od wschodu.

Źródło: Fotografia. Dokumentacja Konserwatorska PKZ Warszawa 1976. Archiwum WUOZ w Warszawie.



Fot. 5: Dom, ul. Wyszyńskiego 8. Widok elewacji od strony podwórza.

Źródło: Fotografia. Dokumentacja Konserwatorska PKZ Warszawa 1976. Archiwum WUOZ w Warszawie.



Fot. 6: Budynek, ul. Kościuszki. Fragment elewacji.

Źródło: Fotografia. Dokumentacja Konserwatorska PKZ Warszawa 1976. Archiwum WUOZ w Warszawie.

PRACOWNIA PROJEKTOWA:

OUT IN ARCHITEKTURA
05-100 Nowy Dwór Mazowiecki,
ul. Zakroczymska 30 lok. 27
tel.: 501 248 911, fax: 22 775 80 91
email: pracownia@outinarchitektura.pl

TEMAT OPRAWIANIA:

PROJEKTY POWTARZALNEJ STOLARKI OKIENNEJ I DRZWIOWEJ DLA ZABUDOWY MIESZKANIOWEJ ZABYTKOWEJ ZNAJDUJĄCEJ SIĘ W GRANICACH POMNIKA HISTORII ORAZ OBSZARÓW UJĘTYCH W EWIDENCJI ZABYTKÓW NA OBSZARZE REWITALIZACJI MIASTA ŻYRARDOWA

ZAMAWIAJĄCY:

MIASTO ŻYRARDÓW
96-300 Żyrardów, Pl. Jana Pawła II nr 1
tel. 0 46 858 15 00, e-mail: urzadz@zyrardow.pl

BRANŻA:

ARCHITEKTURA

FAZA:

INWENTARYZACJA

TYTUŁ RYSUNKU:
INWENTARYZACJA STOLARKI OKIENNEJ:
TYP O-02

NR RYSUNKU:
INW.O-02

ZESPÓŁ PROJEKTOWY:

PROJEKTANCI:

mgr inż. arch. Jarosław Gromadka nr upr MA/016/18

mgr inż. arch. Joanna Grafka

DATA:

styczeń 2019

NR STRONY:

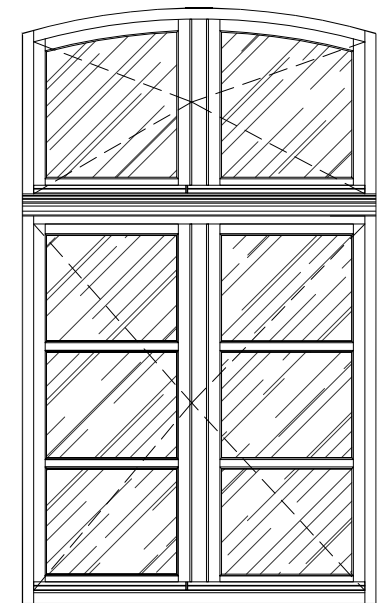
23

Charakterystyka stolarki okiennej O-02a:

- lokalizacja: klatka schodowa, lokale mieszkalne
 - materiał/typ: drewniane w konstrukcji skrzynkowej; ościeże zewnętrzne ceglane, wewnętrzne otynkowane; otwór okienny zwieńczony ceglany nadprożem łukowym; belka ślepienna profilowana;
 - podział: dwuskrzydłowe: skrzydło podślepią trójdzielne, nadślepią jednodelne;
 - belka ślepienna: brak;
 - słupek: brak;
 - listwa przymykowa: brak;
 - kolorystyka: odcienie brązu;
 - szklenie: przezroczyste, pojedyncze;
 - sposób otwierania: rozwiernie; do wewnątrz;
 - parapet zewnętrzny: ceglany
- Wymiary podano w milimetrach.

Schemat poglądowy podziału dla danego typu okna:

Źródło: Autorzy opracowania (OUTIN Architektura).



PRACOWNIA PROJEKTOWA:

OUT IN ARCHITEKTURA
05-100 Nowy Dwór Mazowiecki,
ul. Zakroczymska 30 lok. 27
tel.: 501 248 911, fax: 22 775 80 91
email: pracownia@outinarchitektura.pl

TEMAT OPRAWOWANIA:

PROJEKTY POWTARZALNEJ STOLARKI OKIENNEJ I DRZWIOWEJ DLA ZABUDOWY MIESZKANIOWEJ ZABYTKOWEJ ZNAJDUJĄCEJ SIĘ W GRANICACH POMNIKA HISTORII ORAZ OBSZARÓW UJĘTYCH W EWIDENCJI ZABYTKÓW NA OBSZARZE REWITALIZACJI MIASTA ŻYRARDOWA

ZAMAWIAJĄCY:

MIASTO ŻYRARDÓW
96-300 Żyrardów, Pl. Jana Pawła II nr 1
tel. 0 46 858 15 00, e-mail: urzad@zyrardow.pl

BRANŻA: ARCHITEKTURA FAZA: INWENTARYZACJA

TYTUŁ RYSUNKU: INWENTARYZACJA STOLARKI OKIENNEJ: **TYP O-02a** NR RYSUNKU: **INW.O-02a**

ZESPÓŁ PROJEKTOWY: PROJEKTANCI: mgr inż. arch. Jarosław Gromadka nr upr MA/016/18 mgr inż. arch. Joanna Grafka

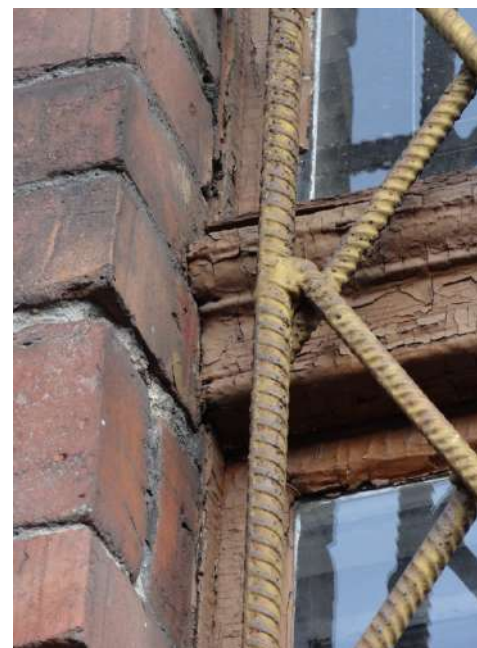
DATA: styczeń 2019

NR STRONY: 24



Fot. 1: Budynek, ul. 1 Maja 50. Elewacja frontowa.

Źródło: Fotografia. Autorzy opracowania (OUTIN Architektura).



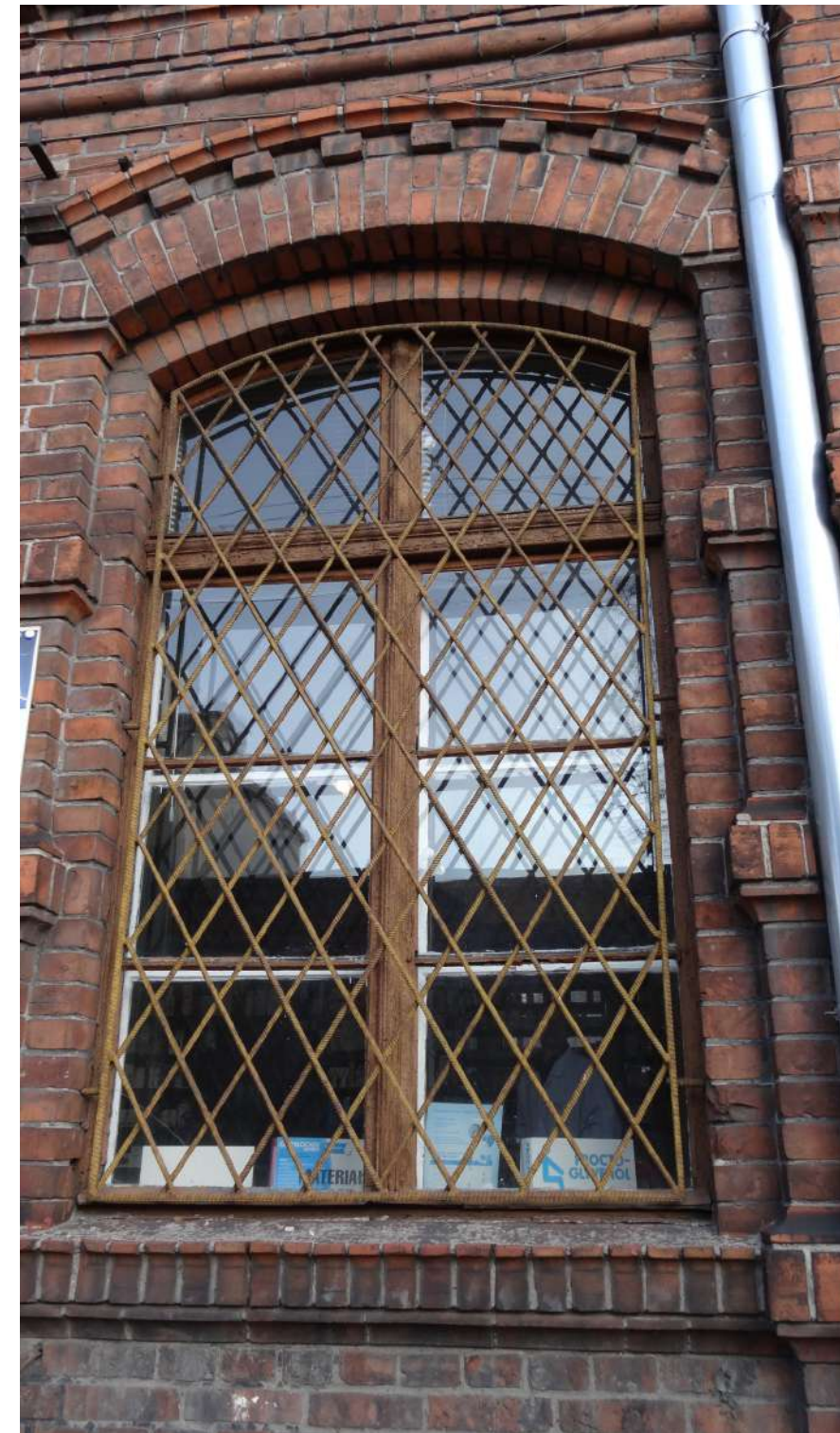
Fot. 2: Stolarka okienna, typ O-07a. Detal: belka ślepienna.

Źródło: Fotografia. Autorzy opracowania (OUTIN Architektura).



Fot. 3: Stolarka okienna, typ O-07a. Detal: listwa przymykowa.

Źródło: Fotografia. Autorzy opracowania (OUTIN Architektura).



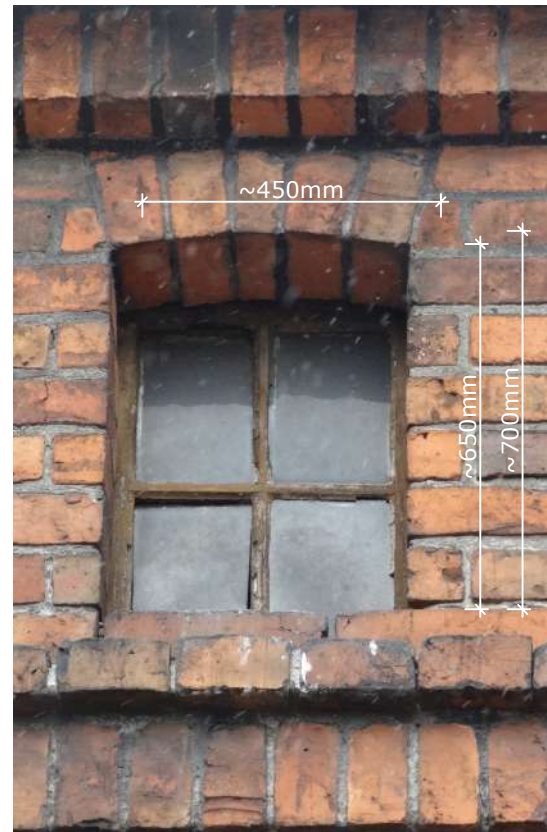
Fot. 4: Stolarka okienna, typ O-07a.

Źródło: Fotografia. Autorzy opracowania (OUTIN Architektura).



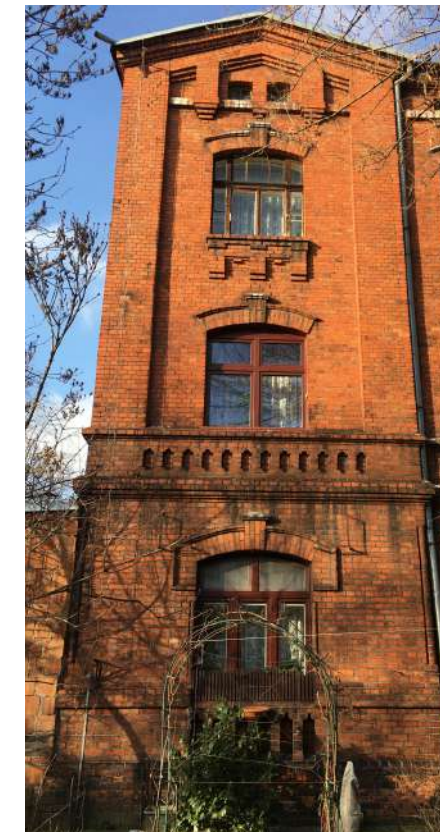
Fot. 1: Stolarka okienna, typ O-03. Widok z podstawowymi wymiarami stolarki (widok zewnętrzny).

Źródło: Fotografia. Autorzy opracowania (OUTIN Architektura).



Fot. 2: Stolarka okienna, typ O-03. Widok z podstawowymi wymiarami stolarki (widok wewnętrzny).

Źródło: Fotografia. Autorzy opracowania (OUTIN Architektura).



Fot. 3: Budynek, ul. Narutowicza 26b. Fragment elewacji z lokalizacją stolarki.

Źródło: Fotografia. Autorzy opracowania (OUTIN Architektura).

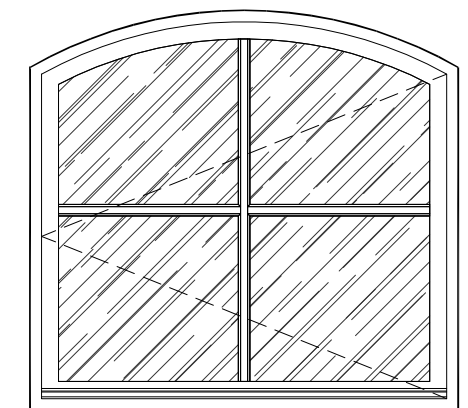
Charakterystyka stolarki okiennej O-03:

- lokalizacja: poddasze;
- materiał/typ: drewniane; ościeże zewnętrzne ceglane, otwór okienny zwieńczony ceglany nadprożem łukowym;
- podział: jednoskrzydłowe; dwuzdzielny, dwurzędowy;
- belka ślemienna: brak;
- słupek: brak;
- listwa przymykowa: brak;
- kolorystyka: odcienie brązu;
- szklenie: przezroczyste, pojedyncze;
- sposób otwierania: rozwierne; do wewnątrz;
- parapet zewnętrzny: ceglany

Wymiary podano w milimetrach.

Schemat poglądowy podziału dla danego typu okna:

Źródło: Autorzy opracowania (OUTIN Architektura).



Fot. 4: Dom, ul. Wyszyńskiego. Widok elewacji od strony podwórza.

Źródło: Fotografia. Dokumentacja Konserwatorska PKZ Warszawa 1976. Archiwum WUOZ w Warszawie.



Fot. 5: Dom, ul. Żymirskiego 3 (dzisiejsza Kościelna). Widok elewacji od zachodu.

Źródło: Fotografia. Dokumentacja Konserwatorska PKZ Warszawa 1976. Archiwum WUOZ w Warszawie.

PRACOWNIA PROJEKTOWA:

OUT IN ARCHITEKTURA
05-100 Nowy Dwór Mazowiecki,
ul. Zakroczymska 30 lok. 27
tel.: 501 248 911, fax: 22 775 80 91
email: pracownia@outinarchitektura.pl

TEMAT OPRAWOWANIA:

PROJEKTY POWTARZALNEJ STOLARKI OKIENNEJ I DRZWIOWEJ DLA ZABUDOWY MIESZKANIOWEJ ZABYTKOWEJ ZNAJDUJĄCEJ SIĘ W GRANICACH POMNIKA HISTORII ORAZ OBSZARÓW UJĘTYCH W EWIDENCJI ZABYTKÓW NA OBSZARZE REWITALIZACJI MIASTA ŻYRARDOWA

ZAMAWIAJĄCY:

MIASTO ŻYRARDÓW
96-300 Żyrardów, Pl. Jana Pawła II nr 1
tel. 0 46 858 15 00, e-mail: urzadz@zyrardow.pl

BRANŻA: ARCHITEKTURA FAZA: INWENTARYZACJA

TYTUŁ RYSUNKU: INWENTARYZACJA STOLARKI OKIENNEJ: **TYP O-03** NR RYSUNKU: **INW.O-03**

ZESPÓŁ PROJEKTOWY: PROJEKTANCI: mgr inż. arch. Jarosław Gromadka nr upr MA/016/18 mgr inż. arch. Joanna Grafka

DATA: styczeń 2019 NR STRONY: 25

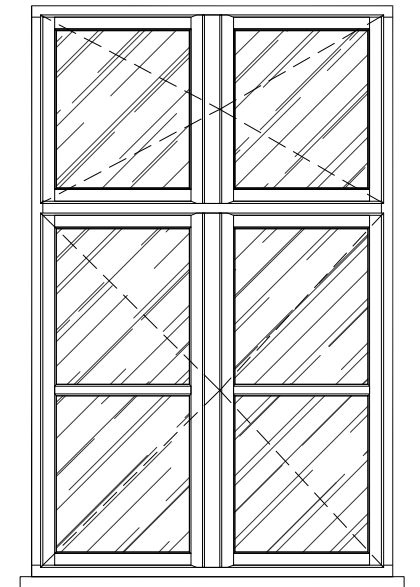
Charakterystyka stolarki okiennej O-04:

- lokalizacja: lokale mieszkalne;
- materiał/typ: drewniane w konstrukcji ościeżnicowej; ościeże zewnętrzne ceglane, otwór okienny zwieńczony nadprożem prostym;
- podział: dwuskrzydłowe z nasświetlem; pojedyncze skrzydło dwukwaterkowe, nasświetle dwuskrzydłowe;
- belka ślemienna: brak;
- słupek: brak;
- listwa przymykowa: profilowana;
- kolorystyka: odcienie brązu, ochry;
- szklenie: przezroczyste, pojedyncze;
- sposób otwierania: rozwiernie; na zewnątrz;
- parapet zewnętrzny: ceglany

Wymiary podano w milimetrach.

Schemat poglądowy podziału dla danego typu okna:

Źródło: Autorzy opracowania (OUTIN Architektura).



Fot. 1: Stolarka okienna, typ O-04. Widok z podstawowymi wymiarami stolarki (widok zewnętrzny).

Źródło: Fotografia. Autorzy opracowania (OUTIN Architektura).



Fot. 2: Stolarka okienna, typ O-04. Detal.

Źródło: Fotografia. Autorzy opracowania (OUTIN Architektura).



Fot. 3: Dom, ul. Limanowskiego.

Źródło: Fotografia. Dokumentacja Konserwatorska PKZ Warszawa 1976. Archiwum WUOZ w Warszawie.



Fot. 4: Dom, ul. Kościuszki 29. Widok elewacji ulicy.

Źródło: Fotografia. Dokumentacja Konserwatorska PKZ Warszawa 1976. Archiwum WUOZ w Warszawie.



Fot. 5: Budynek, ul. Kościuszki 29. Widok obecny.

Źródło: Fotografia. Autorzy opracowania (OUTIN Architektura).



Fot. 6: Dom, ul. Kościuszki 32. Widok od strony pn.-zach.

Źródło: Fotografia. Dokumentacja Konserwatorska PKZ Warszawa 1976. Archiwum WUOZ w Warszawie.



Fot. 7: Dom, ul. Kościuszki 32. Widok od strony

Źródło: Fotografia. Autorzy opracowania (OUTIN Architektura).

PRACOWNIA PROJEKTOWA:

OUT IN ARCHITEKTURA
05-100 Nowy Dwór Mazowiecki,
ul. Zakroczyńska 30 lok. 27
tel.: 501 248 911, fax: 22 775 80 91
email: pracownia@outinarchitektura.pl

TEMAT OPRAWOWANIA:

PROJEKTY POWTARZALNEJ STOLARKI OKIENNEJ I DRZWIOWEJ DLA ZABUDOWY MIESZKANIOWEJ ZABYTKOWEJ ZNAJDUJĄCEJ SIĘ W GRANICACH POMNIKA HISTORII ORAZ OBSZARÓW UJĘTYCH W EWIDENCJI ZABYTKÓW NA OBSZARZE REWITALIZACJI MIASTA ŻYRARDOWA

ZAMAWIAJĄCY:

MIASTO ŻYRARDÓW
96-300 Żyrardów, Pl. Jana Pawła II nr 1
tel. 0 46 858 15 00, e-mail: urzad@zyrardow.pl

BRANŻA: ARCHITEKTURA FAZA: INWENTARYZACJA

TYTUŁ RYSUNKU: INWENTARYZACJA STOLARKI OKIENNEJ: **TYP O-04** NR RYSUNKU: **INW.O-04**

ZESPÓŁ PROJEKTOWY: PROJEKTANCI: mgr inż. arch. Jarosław Gromadka nr upr MA/016/18

mgr inż. arch. Joanna Grafka

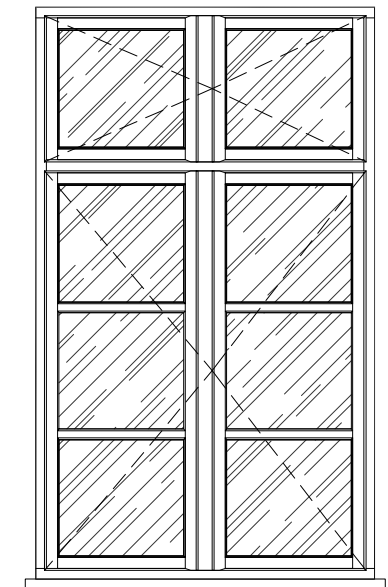
DATA: styczeń 2019 NR STRONY: 26

Charakterystyka stolarki okiennej O-05:

- lokalizacja: lokale mieszkalne;
- materiał/typ: drewniane w konstrukcji ościeżnicowej; ościeże zewnętrzne ceglane, otwór okienny zwieńczony nadprożem prostym;
- podział: dwuskrzydłowe z naswietlem; pojedyncze skrzydło trzykwaterkowe, naswietle dwuskrzydłowe;
- belka ślimienna: brak;
- słupek: brak;
- listwa przymykowa: profilowana;
- kolorystyka: odcienie brązu, ochry;
- szklenie: przezroczyste, pojedyncze;
- sposób otwierania: rozwierna; na zewnątrz;
- parapet zewnętrzny: ceglany;

Schemat poglądowy podziału dla danego typu okna:

Źródło: Autorzy opracowania (OUTIN Architektura).



Fot. 1: Stolarka okienna, typ O-05. Widok z podstawowymi wymiarami stolarki (widok zewnętrzny).

Źródło: Fotografia. Autorzy opracowania (OUTIN Architektura).



Fot. 2: Stolarka okienna, typ O-05. Widok front, zewnętrzny.

Źródło: Fotografia. Autorzy opracowania (OUTIN Architektura).



Fot. 3: Dom, ul. Kościuszki. Widok elewacji szczytowej.

Źródło: Fotografia. Dokumentacja Konserwatorska PKZ Warszawa 1976. Archiwum WUOZ w Warszawie.



Fot. 4: Dom, ul. Kościuszki 26. Elewacja od strony wschodniej.

Źródło: Fotografia. Dokumentacja Konserwatorska PKZ Warszawa 1976. Archiwum WUOZ w Warszawie.



Fot. 5: Dom, ul. Kościuszki 26.

Źródło: Fotografia. Dokumentacja Konserwatorska PKZ Warszawa 1976. Archiwum WUOZ w Warszawie.

PRACOWNIA PROJEKTOWA:

OUT IN ARCHITEKTURA
05-100 Nowy Dwór Mazowiecki,
ul. Zakroczymska 30 lok. 27
tel.: 501 248 911, fax: 22 775 80 91
email: pracownia@outinarchitektura.pl

TEMAT OPRAWOWANIA:

PROJEKTY POWTARZALNEJ STOLARKI OKIENNEJ I DRZWIOWEJ DLA ZABUDOWY MIESZKANIOWEJ ZABYTKOWEJ ZNAJDUJĄCEJ SIĘ W GRANICACH POMNIKA HISTORII ORAZ OBSZARÓW UJĘTYCH W EWIDENCJI ZABYTKÓW NA OBSZARZE REWITALIZACJI MIASTA ŻYRARDOWA

ZAMAWIAJĄCY:

MIASTO ŻYRARDÓW
96-300 Żyrardów, Pl. Jana Pawła II nr 1
tel. 0 46 858 15 00, e-mail: urzad@zyrardow.pl

BRANŻA: ARCHITEKTURA FAZA: INWENTARYZACJA

TYTUŁ RYSUNKU: INWENTARYZACJA STOLARKI OKIENNEJ: **TYP O-05** NR RYSUNKU: **INW.O-05**

ZESPÓŁ PROJEKTOWY: PROJEKTANCI: mgr inż. arch. Jarosław Gromadka nr upr MA/016/18 mgr inż. arch. Joanna Grafka

DATA: styczeń 2019 NR STRONY: 27

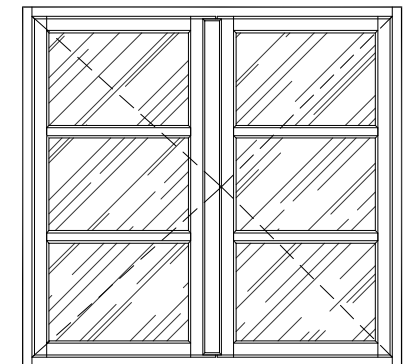
Charakterystyka stolarki okiennej O-06:

- lokalizacja: lokale mieszkalne, poddasze;
- materiał/typ: drewniane w konstrukcji ościeżnicowej; ościeże zewnętrzne ceglane, otwór okienny zwieńczony nadprożem prostym;
- podział: dwuskrzydłowe; pojedyncze skrzydło trzywaterkowe;
- belka ślimienna: brak;
- słupek: brak;
- listwa przymykowa: profilowana;
- kolorystyka: odcienie brązu, ochry;
- szklenie: przezroczyste, pojedyncze;
- sposób otwierania: rozwiernie; na zewnątrz;
- parapet zewnętrzny: ceglany;

Wymiary podano w milimetrach.

Schemat poglądowy podziału dla danego typu okna:

Źródło: Autorzy opracowania (OUTIN Architektura).



Fot. 1: Stolarka okienna, typ O-06. Widok z podstawowymi wymiarami stolarki (widok zewnętrzny).

Źródło: Fotografia. Autorzy opracowania (OUTIN Architektura).



Fot. 2: Dom, ul. Kościuszki 18. Elewacja.

Źródło: Fotografia. Autorzy opracowania (OUTIN Architektura).



Fot. 3: Dom, ul. Kościuszki 32. Elewacja.

Źródło: Fotografia. Autorzy opracowania (OUTIN Architektura).



Fot. 4: Dom, ul. Marchleckiego 17 (obecna Limanowskiego). Elewacja od strony pd.-zach.

Źródło: Fotografia. Dokumentacja Konserwatorska PKZ Warszawa 1976. Archiwum WUOZ w Warszawie.

PRACOWNIA PROJEKTOWA:

OUT IN ARCHITEKTURA
05-100 Nowy Dwór Mazowiecki,
ul. Zakroczymska 30 lok. 27
tel.: 501 248 911, fax: 22 775 80 91
email: pracownia@outinarchitektura.pl

TEMAT OPRAWOWANIA:

PROJEKTY POWTARZALNEJ STOLARKI OKIENNEJ I DRZWIOWEJ DLA ZABUDOWY MIESZKANIOWEJ ZABYTEKOWEJ ZNAJDUJĄCEJ SIĘ W GRANICACH POMNIKA HISTORII ORAZ OBSZARÓW UJĘTYCH W EWIDENCJI ZABYTKÓW NA OBSZARZE REWITALIZACJI MIASTA ŻYRARDOWA

ZAMAWIAJĄCY:

MIASTO ŻYRARDÓW
96-300 Żyrardów, Pl. Jana Pawła II nr 1
tel. 0 46 858 15 00, e-mail: urzad@zyrardow.pl

BRANŻA: ARCHITEKTURA FAZA: INWENTARYZACJA

TYTUŁ RYSUNKU: INWENTARYZACJA STOLARKI OKIENNEJ: **TYP O-06** NR RYSUNKU: **INW.O-06**

ZESPÓŁ PROJEKTOWY: PROJEKTANCI: mgr inż. arch. Jarosław Gromadka nr upr MA/016/18 mgr inż. arch. Joanna Grafka

DATA: styczeń 2019 NR STRONY: 28

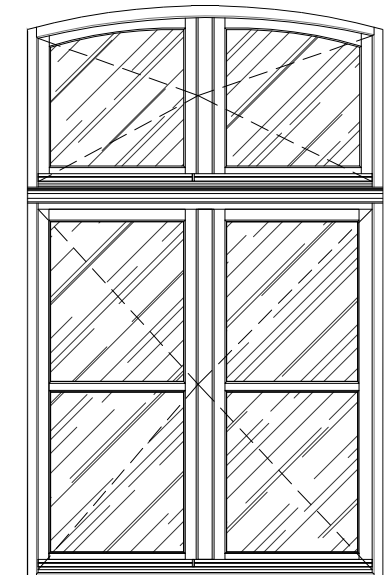
Charakterystyka stolarki okiennej O-07:

- lokalizacja: lokale mieszkalne, klatka schodowa;
- materiał/typ: drewniane w konstrukcji skrzynkowej; ościeże zewnętrzne ceglane, otwór okienny zwieńczony nadprożem łukowym;
- podział: dwuskrzydłowe z naswietlem; dwudzielne, trzyskrzydłowe (pojedyncze skrzydło dwukwaterkowe); profilowana w świetle muru;
- belka ślepienna: brak;
- słupki: brak;
- listwa przymykowa: profilowana;
- kolorystyka: odcienie brązu, szny;
- szklenie: przezroczyste, pojedyncze;
- sposób otwierania: rozwiernie;
- parapet zewnętrzny: ceglany;

Wymiary podano w milimetrach.

Schemat poglądowy podziału dla danego typu okna:

Źródło: Autorzy opracowania (OUTIN Architektura).



Fot. 1: Stolarka okienna, typ O-07. Widok z podstawowymi wymiarami stolarki (widok zewnętrzny).

Źródło: Fotografia. Autorzy opracowania (OUTIN Architektura).



Fot. 3: Stolarka okienna, typ O-07. Widok.

Źródło: Fotografia. Autorzy opracowania (OUTIN Architektura).



Fot. 2: Budynek, ul. Limanowskiego 18. Elewacja.

Źródło: Fotografia. Autorzy opracowania (OUTIN Architektura).



Fot. 4: Dom, ul. Żymirskiego 9 (obecna Kościelna).

Źródło: Fotografia. Dokumentacja Konserwatorska PKZ Warszawa 1976. Archiwum WUOZ w Warszawie.



Fot. 5: Dom, ul. 1 Maja 56.

Źródło: Fotografia. Dokumentacja Konserwatorska PKZ Warszawa 1976. Archiwum WUOZ w Warszawie.

PRACOWNIA PROJEKTOWA:

OUT IN ARCHITEKTURA
05-100 Nowy Dwór Mazowiecki,
ul. Zakroczymska 30 lok. 27
tel.: 501 248 911, fax: 22 775 80 91
email: pracownia@outinarchitektura.pl

TEMAT OPRAWOWANIA:

PROJEKTY POWTARZALNEJ STOLARKI OKIENNEJ I DRZWIOWEJ DLA ZABUDOWY MIESZKANIOWEJ ZABYTEKOWEJ ZNAJDUJĄCEJ SIĘ W GRANICACH POMNIKA HISTORII ORAZ OBSZARÓW UJĘTYCH W EWIDENCJI ZABYTKÓW NA OBSZARZE REWITALIZACJI MIASTA ŻYRARDOWA

ZAMAWIAJĄCY:

MIASTO ŻYRARDÓW
96-300 Żyrardów, Pl. Jana Pawła II nr 1
tel. 0 46 858 15 00, e-mail: urzadz@zyrardow.pl

BRANŻA: ARCHITEKTURA FAZA: INWENTARYZACJA

TYTUŁ RYSUNKU: INWENTARYZACJA STOLARKI OKIENNEJ: **TYP O-07** NR RYSUNKU: **INW.O-07**

ZESPÓŁ PROJEKTOWY: PROJEKTANCI: mgr inż. arch. Jarosław Gromadka nr upr MA/016/18 mgr inż. arch. Joanna Grafka

DATA: styczeń 2019 NR STRONY: 29

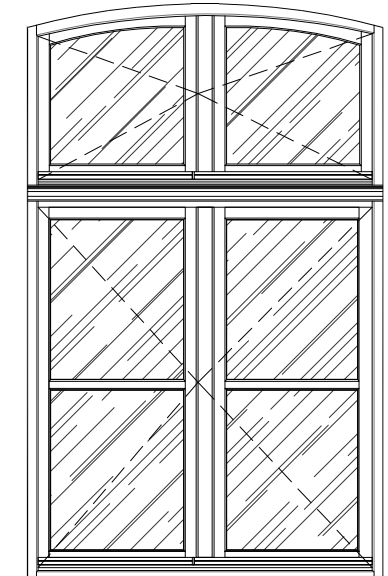
Charakterystyka stolarki okiennej O-07b:

- lokalizacja: lokale mieszkalne, klatka schodowa;
- materiał/typ: drewniane w konstrukcji skrzynkowej; ościeże zewnętrzne ceglane, otwór okienny zwieńczony nadprożem łukowym;
- podział: dwuskrzydłowe z naswietlem; dwudzielne, trzyskrzydłowe (pojedyncze skrzydło dwukwaterkowe);
- belka ślepienna: profilowana w świetle muru;
- słupek: profilowany, stały;
- listwa przymykowa: brak;
- kolorystyka: odcienie brązu;
- szklenie: przezroczyste, pojedyncze;
- sposób otwierania: rozwiernie;
- parapet zewnętrzny: ceglany;

Wymiary podano w milimetrach.

Schemat poglądowy podziału dla danego typu okna:

Źródło: Autorzy opracowania (OUTIN Architektura).



Fot. 1: Budynek, ul. 1 Maja 57. Elewacja od podwórza. Widok obecny.
Źródło: Fotografia. Autorzy opracowania (OUTIN Architektura).



Fot. 2: Dom, ul. 1 Maja 57. Widok podwórza.
Źródło: Fotografia. Dokumentacja Konserwatorska PKZ Warszawa 1976. Archiwum WUOZ w Warszawie.



Fot. 3: Stolarka okienna, typ O-07b.
Źródło: Fotografia. Autorzy opracowania (OUTIN Architektura).

PRACOWNIA PROJEKTOWA:

OUT IN ARCHITEKTURA
05-100 Nowy Dwór Mazowiecki,
ul. Zakroczymska 30 lok. 27
tel.: 501 248 911, fax: 22 775 80 91
email: pracownia@outinarchitektura.pl

TEMAT OPRAWOWANIA:

PROJEKTY POWTARZALNEJ STOLARKI OKIENNEJ I DRZWIOWEJ
DLA ZABUDOWY MIESZKANIOWEJ ZABYTKOWEJ ZNAJDUJĄCEJ SIĘ W GRANICACH POMNIKA HISTORII ORAZ OBSZARÓW UJĘTYCH W EWIDENCJI ZABYTKÓW NA OBSZARZE REWITALIZACJI MIASTA ŻYRARDOWA

ZAMAWIAJĄCY:

MIASTO ŻYRARDÓW
96-300 Żyrardów, Pl. Jana Pawła II nr 1
tel. 0 46 858 15 00, e-mail: urzad@zyrardow.pl

BRANŻA: ARCHITEKTURA FAZA: INWENTARYZACJA

TYTUŁ RYSUNKU: INWENTARYZACJA STOLARKI OKIENNEJ: **TYP O-07b** NR RYSUNKU: **INW.O-07b**

ZESPÓŁ PROJEKTOWY: PROJEKTANCI: mgr inż. arch. Jarosław Gromadka nr upr MA/016/18 mgr inż. arch. Joanna Grafka

DATA: styczeń 2019 NR STRONY: 30

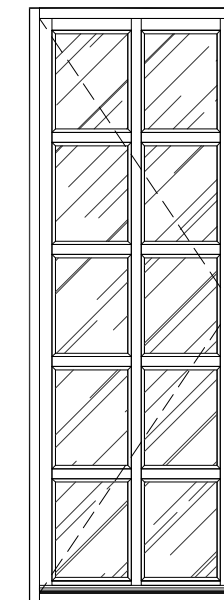
Charakterystyka stolarki okiennej O-08:

- lokalizacja: lokale mieszkalne (przy klatce schodowej);
- materiał/typ: drewniane; ościeże zewnętrzne ceglane, otwór okienny zwieńczony nadprożem prostym;
- podział: jednoskrzydłowe, dwuzielne, pięciorzędowe
- belka ślepienna: brak;
- słupek: brak;
- listwa przyrymowa: brak;
- kolorystyka: odcienie brązu, zieleni;
- szklenie: przeźroczyste, pojedyncze;
- sposób otwierania: rozwierne;
- parapet zewnętrzny: ceglany;

Wymiary podano w milimetrach.

Schemat poglądowy podziału dla danego typu okna:

Źródło: Autorzy opracowania (OUTIN Architektura).



Fot. 1: Stolarka okienna, typ O-08. Widok z podstawowymi wymiarami stolarki (widok zewnętrzny).

Źródło: Fotografia. Autorzy opracowania (OUTIN Architektura).



Fot. 2: Budynek, ul. Kościelna 4. Fragment elewacji.

Źródło: Fotografia. Autorzy opracowania (OUTIN Architektura).



Fot. 3: Dom, ul. Żymirskiego 4 (obecna Kościelna).

Źródło: Fotografia. Dokumentacja Konserwatorska PKZ Warszawa 1976. Archiwum WUOZ w Warszawie.

PRACOWNIA PROJEKTOWA:

OUT IN ARCHITEKTURA
05-100 Nowy Dwór Mazowiecki,
ul. Zakroczymska 30 lok. 27
tel.: 501 248 911, fax: 22 775 80 91
email: pracownia@outinarchitektura.pl

TEMAT OPRAWOWANIA:

PROJEKTY POWTARZALNEJ STOLARKI OKIENNEJ I DRZWIOWEJ
DLA ZABUDOWY MIESZKANIOWEJ ZABYTKOWEJ ZNAJDUJĄCEJ SIĘ W GRANICACH POMNIKA HISTORII ORAZ OBSZARÓW UJĘTYCH W EWIDENCJI ZABYTKÓW NA OBSZARZE REWITALIZACJI MIASTA ŻYRARDOWA

ZAMAWIAJĄCY:

MIASTO ŻYRARDÓW
96-300 Żyrardów, Pl. Jana Pawła II nr 1
tel. 0 46 858 15 00, e-mail: urzad@zyrardow.pl

BRANŻA: ARCHITEKTURA FAZA: INWENTARYZACJA

TYTUŁ RYSUNKU: INWENTARYZACJA STOLARKI OKIENNEJ: **TYP O-08** NR RYSUNKU: **INW.O-08**

ZESPÓŁ PROJEKTOWY: PROJEKTANCI: mgr inż. arch. Jarosław Gromadka nr upr MA/016/18 mgr inż. arch. Joanna Grafka

DATA: styczeń 2019 NR STRONY: 31

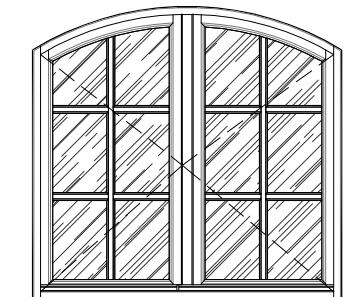
Charakterystyka stolarki okiennej O-09:

- lokalizacja: piwnica;
- materiał/typ: drewniane; ościeże zewnętrzne ceglane, otwór okienny zwieńczony nadprożem łukowym
- podział: dwuskrzydłowe, pojedynczes skrzydło dwudzielne, trzyczędowe,
- belka ślepienna: brak;
- słupek: brak;
- listwa przymykowa: profilowana;
- kolorystyka: odcienie brązu, ochra;
- szklenie: przezroczyste, pojedyncze;
- sposób otwierania: rozwiernie;
- parapet zewnętrzny: ceglany;

Wymiary podano w milimetrach.

Schemat poglądowy podziału dla danego typu okna:

Źródło: Autorzy opracowania (OUTIN Architektura).



Fot. 1: Stolarka okienna, typ O-09. Widok z podstawowymi wymiarami stolarki (widok zewnętrzny).
Źródło: Fotografia. Autorzy opracowania (OUTIN Architektura).



Fot. 2: Stolarka okienna, typ O-09. Detal.
Źródło: Fotografia. Autorzy opracowania (OUTIN Architektura).



Fot. 3: Dom, ul. Żymirskiego 4 (obecna Kościelna).
Źródło: Fotografia. Dokumentacja Konserwatorska PKZ Warszawa 1976. Archiwum WUOZ w Warszawie.



Fot. 4: Budynek, ul. Kościelna 4. Fragment elewacji.
Źródło: Fotografia. Autorzy opracowania (OUTIN Architektura).

PRACOWNIA PROJEKTOWA:

OUT IN ARCHITEKTURA
05-100 Nowy Dwór Mazowiecki,
ul. Zakroczymska 30 lok. 27
tel.: 501 248 911, fax: 22 775 80 91
email: pracownia@outinarchitektura.pl

TEMAT OPRAWOWANIA:

PROJEKTY POWTARZALNEJ STOLARKI OKIENNEJ I DRZWIOWEJ
DLA ZABUDOWY MIESZKANIOWEJ ZABYTKOWEJ ZNAJDUJĄCEJ SIĘ W GRANICACH POMNIKA HISTORII ORAZ OBSZARÓW UJĘTYCH W EWIDENCJI ZABYTKÓW NA OBSZARZE REWITALIZACJI MIASTA ŻYRARDOWA

ZAMAWIAJĄCY:

MIASTO ŻYRARDÓW
96-300 Żyrardów, Pl. Jana Pawła II nr 1
tel. 0 46 858 15 00, e-mail: urzad@zyrardow.pl

BRANŻA: ARCHITEKTURA FAZA: INWENTARYZACJA

TYTUŁ RYSUNKU: INWENTARYZACJA STOLARKI OKIENNEJ: **TYP O-09** NR RYSUNKU: **INW.O-09**

ZESPÓŁ PROJEKTOWY: PROJEKTANCI: mgr inż. arch. Jarosław Gromadka nr upr MA/016/18 mgr inż. arch. Joanna Grafka

DATA: styczeń 2019 NR STRONY: 32

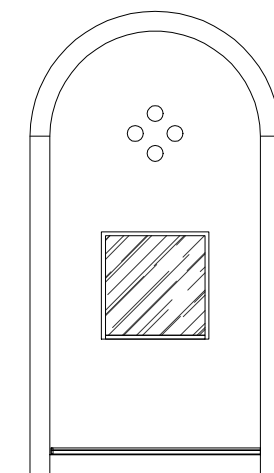
Charakterystyka stolarki okiennej O-10:

- lokalizacja: poddasze;
- materiał/typ: drewniane, pełne; ościeże zewnętrzne ceglane, otwór okienny zwieńczony nadprożem półkolistym;
- podział: jednoskrzydłowe, z małym przesłaniem oraz otworami wentylacyjnym znajdującymi się w górnej partii okna;
- belka ślepienna: brak;
- słupek: brak;
- listwa przymykowa: brak;
- kolorystyka: odcienie brązu;
- szklenie: przezroczyste, pojedyncze;
- sposób otwierania: rozwiernie lub stałe;
- parapet zewnętrzny: ceglany;

Wymiary podano w milimetrach.

Schemat poglądowy podziału dla danego typu okna:

Źródło: Autorzy opracowania (OUTIN Architektura).



Fot. 1: Stolarka okienna, typ O-10. Widok z podstawowymi wymiarami stolarki (widok zewnętrzny).

Źródło: Fotografia. Autorzy opracowania OUTIN Architektura).



Fot. 3: Stolarka okienna, typ O-10. Widok.

Źródło: Fotografia. Autorzy opracowania (OUTIN Architektura).



Fot. 2: Budynek, ul. Limanowskiego 28. Elewacja, ściana szczytowa.

Źródło: Fotografia. Autorzy opracowania (OUTIN Architektura).



Fot. 4: Dom, ul. Wyszyńskiego.

Źródło: Fotografia. Dokumentacja Konserwatorska PKZ Warszawa 1976. Archiwum WUOZ w Warszawie.

PRACOWNIA PROJEKTOWA:

OUT IN ARCHITEKTURA
05-100 Nowy Dwór Mazowiecki,
ul. Zakroczymska 30 lok. 27
tel.: 501 248 911, fax: 22 775 80 91
email: pracownia@outinarchitektura.pl

TEMAT OPRAWOWANIA:

PROJEKTY POWTARZALNEJ STOLARKI OKIENNEJ I DRZWIOWEJ
DLA ZABUDOWY MIESZKANIOWEJ ZABYTKOWEJ ZNAJDUJĄCEJ SIĘ W GRANICACH POMNIKA HISTORII ORAZ OBSZARÓW UJĘTYCH W EWIDENCJI ZABYTKÓW NA OBSZARZE REWITALIZACJI MIASTA ŻYRARDOWA

ZAMAWIAJĄCY:

MIASTO ŻYRARDÓW
96-300 Żyrardów, Pl. Jana Pawła II nr 1
tel. 0 46 858 15 00, e-mail: urzad@zyrardow.pl

BRANŻA: ARCHITEKTURA FAZA: INWENTARYZACJA

TYTUŁ RYSUNKU: INWENTARYZACJA STOLARKI OKIENNEJ: **TYP O-10** NR RYSUNKU: **INW.O-10**

ZESPÓŁ PROJEKTOWY: PROJEKTANCI: mgr inż. arch. Jarosław Gromadka nr upr MA/016/18 mgr inż. arch. Joanna Grafka

DATA: styczeń 2019 NR STRONY: 33



Fot. 1: Stolarka okienna, typ O-10a.
Widok z podstawowymi wymiarami stolarki
(widok zewnętrzny).

Źródło: Fotografia. Autorzy opracowania (OUTIN Architektura).



Fot. 3: Budynek, ul. Kościelna 7.
Widok od strony ulicy, ściana szczytowa.



Fot. 2: Stolarka okienna, typ O-10. Widok.

Źródło: Fotografia. Autorzy opracowania (OUTIN Architektura).

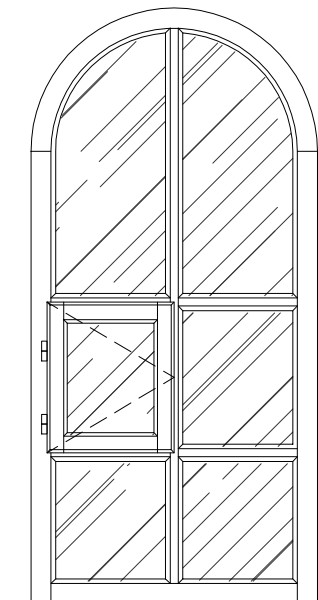
Charakterystyka stolarki okiennej O-10a:

- lokalizacja: poddasze;
- materiał/typ: drewniane; ościeże zewnętrzne ceglane, otwór okienny zwieńczony nadprożem półkolistym;
- podział: szklenie stałe, z jedną otwieraną kwaterką;
- belka ślepienna: brak;
- słupek: brak;
- listwa przymykowa: brak;
- kolorystyka: odcienie brązu;
- szklenie: przezroczyste, pojedyncze;
- sposób otwierania: szklenie stałe, kwaterka rozwierna;
- parapet zewnętrzny: ceglany;

Wymiary podano w milimetrach.

Schemat poglądowy podziału dla danego typu okna:

Źródło: Autorzy opracowania (OUTIN Architektura).



PRACOWNIA PROJEKTOWA:

OUT IN ARCHITEKTURA
05-100 Nowy Dwór Mazowiecki,
ul. Zakroczymska 30 lok. 27
tel.: 501 248 911, fax: 22 775 80 91
email: pracownia@outinarchitektura.pl

TEMAT OPRAWOWANIA:

PROJEKTY POWTARZALNEJ STOLARKI OKIENNEJ I DRZWIOWEJ
DLA ZABUDOWY MIESZKANIOWEJ ZABYTKOWEJ ZNAJDUJĄCEJ SIĘ W GRANICACH POMNIKA HISTORII ORAZ OBSZARÓW UJĘTYCH W EWIDENCJI ZABYTKÓW NA OBSZARZE REWITALIZACJI MIASTA ŻYRARDOWA

ZAMAWIAJĄCY:

MIASTO ŻYRARDÓW
96-300 Żyrardów, Pl. Jana Pawła II nr 1
tel. 0 46 858 15 00, e-mail: urzad@zyrardow.pl

BRANŻA: ARCHITEKTURA FAZA: INWENTARYZACJA

TYTUŁ RYSUNKU: INWENTARYZACJA STOLARKI OKIENNEJ: **TYP O-10a** NR RYSUNKU: **INW.O-10a**

ZESPÓŁ PROJEKTOWY: PROJEKTANCI: mgr inż. arch. Jarosław Gromadka nr upr MA/016/18

mgr inż. arch. Joanna Grafka

DATA: styczeń 2019 NR STRONY: 34

Charakterystyka stolarki okiennej O-11:

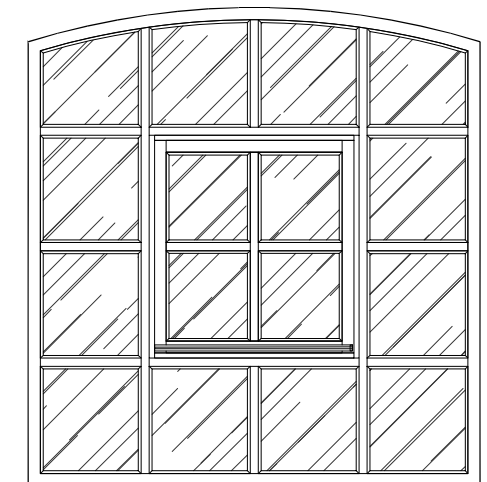
- lokalizacja: klatka schodowa;
- materiał/typ: rama stalowa, pojedyncza; ościeże zewnętrzne ceglane, wewnętrzne otynkowane; otwór okienny zwieńczony ceglany nadprożem lukowym czterodzielne, czterorzędowe;
- podział: brak;
- belka słemienna: brak;
- słupek: brak;
- listwa przymykowa: brak;
- kolorystyka: odcienie brązu;
- szklenie: przezroczyste, pojedyncze
- sposób otwierania: jednoskrzydło, centralne otwierane (czteropolowe) pozostałe stałe typu fix;
- parapet zewnętrzny: ceglany;
- parapet wewnętrzny: drewniany;

UWAGA: Brak elementów historycznych (zabytkowych). Inwentaryzacja okna opiera się na stolarkę wopóźnień wymienionej, odtwarzającej cechy charakterystyczne okien historycznych.

Wymiary podano w milimetrach.

Schemat poglądowy podziału dla danego typu okna:

Źródło: Autorzy opracowania (OUTIN Architektura).



Fot. 1: Stolarka okienna, typ O-11. Widok z podstawowymi wymiarami stolarki (widok zewnętrzny).

Źródło: Fotografia. Autorzy opracowania (OUTIN Architektura).



Fot. 2: Budynek, ul. Kościelna 4. Fragment elewacji.

Źródło: Fotografia. Autorzy opracowania (OUTIN Architektura).



Fot. 3: Dom, ul. Żymirskiego 4 (obecna Kościelna).

Źródło: Fotografia. Dokumentacja Konserwatorska PKZ Warszawa 1976. Archiwum WUOZ w Warszawie.

PRACOWNIA PROJEKTOWA:

OUT IN ARCHITEKTURA
05-100 Nowy Dwór Mazowiecki,
ul. Zakroczymska 30 lok. 27
tel.: 501 248 911, fax: 22 775 80 91
email: pracownia@outinarchitektura.pl

TEMAT OPRAWOWANIA:

PROJEKTY POWTARZALNEJ STOLARKI OKIENNEJ I DRZWIOWEJ DLA ZABUDOWY MIESZKANIOWEJ ZABYTKOWEJ ZNAJDUJĄCEJ SIĘ W GRANICACH POMNIKA HISTORII ORAZ OBSZARÓW UJĘTYCH W EWIDENCJI ZABYTKÓW NA OBSZARZE REWITALIZACJI MIASTA ŻYRARDOWA

ZAMAWIAJĄCY:

MIASTO ŻYRARDÓW
96-300 Żyrardów, Pl. Jana Pawła II nr 1
tel. 0 46 858 15 00, e-mail: urzad@zyrardow.pl

BRANŻA: ARCHITEKTURA FAZA: INWENTARYZACJA

TYTUŁ RYSUNKU: INWENTARYZACJA STOLARKI OKIENNEJ: **TYP O-11** NR RYSUNKU: **INW.O-11**

ZESPÓŁ PROJEKTOWY: PROJEKTANCI: mgr inż. arch. Jarosław Gromadka nr upr MA/016/18 mgr inż. arch. Joanna Grafka

DATA: styczeń 2019 NR STRONY: 35

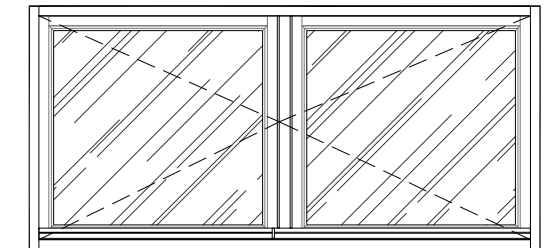
Charakterystyka stolarki okiennej O-12:

- lokalizacja: piwnica;
- materiał/typ: drewniane; ościeże zewnętrzne ceglane; otwór okienny zwieńczony ceglany nadprożem prostym; dwuskrzydłowe;
- podział: brak;
- belka ślimienna: brak;
- słupek: brak;
- listwa przymykowa: profilowana;
- kolorystyka: odcienie brązu;
- szklenie: przezroczyste, pojedyncze
- sposób otwierania: rozwiernie;
- parapet zewnętrzny: ceglany;

Wymiary podano w milimetrach.

Schemat poglądowy podziału dla danego typu okna:

Źródło: Autorzy opracowania (OUTIN Architektura).



Fot. 1: Stolarka okienna, typ O-12. Widok z podstawowymi wymiarami stolarki (widok zewnętrzny).

Źródło: Fotografia. Autorzy opracowania (OUTIN Architektura).



Fot. 2: Stolarka okienna, typ O-12. Widok z podstawowymi wymiarami stolarki (widok wewnętrzny).

Źródło: Fotografia. Autorzy opracowania (OUTIN Architektura).



Fot. 3: Dom, 1 Maja 55. Widok od wschodu.

Źródło: Fotografia. Dokumentacja Konserwatorska PKZ Warszawa 1976. Archiwum WUOZ w Warszawie.



Fot. 4: Dom, 1 Maja 55. Widok od wschodu. Widok obecny.

Źródło: Fotografia. Autorzy opracowania (OUTIN Architektura).

PRACOWNIA PROJEKTOWA:

OUT IN ARCHITEKTURA
05-100 Nowy Dwór Mazowiecki,
ul. Zakroczymska 30 lok. 27
tel.: 501 248 911, fax: 22 775 80 91
email: pracownia@outinarchitektura.pl

TEMAT OPRAWOWANIA:

PROJEKTY POWTARZALNEJ STOLARKI OKIENNEJ I DRZWIOWEJ DLA ZABUDOWY MIESZKANIOWEJ ZABYTKOWEJ ZNAJDUJĄCEJ SIĘ W GRANICACH POMNIKA HISTORII ORAZ OBSZARÓW UJĘTYCH W EWIDENCJI ZABYTKÓW NA OBSZARZE REWITALIZACJI MIASTA ŻYRARDOWA

ZAMAWIAJĄCY:

MIASTO ŻYRARDÓW
96-300 Żyrardów, Pl. Jana Pawła II nr 1
tel. 0 46 858 15 00, e-mail: urzad@zyrardow.pl

BRANŻA: ARCHITEKTURA FAZA: INWENTARYZACJA

TYTUŁ RYSUNKU: INWENTARYZACJA STOLARKI OKIENNEJ: **TYP O-12** NR RYSUNKU: **INW.O-12**

ZESPÓŁ PROJEKTOWY: PROJEKTANCI: mgr inż. arch. Jarosław Gromadka nr upr MA/016/18 mgr inż. arch. Joanna Grafka

DATA: styczeń 2019 NR STRONY: 36

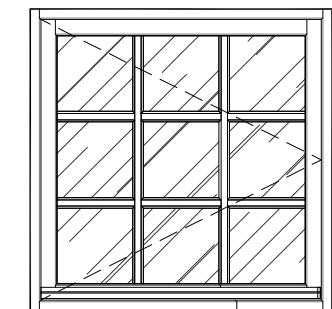
Charakterystyka stolarki okiennej O-13:

- lokalizacja: piwnica;
- materiał/typ: drewniane; ościeże zewnętrzne ceglane; otwór okienny zwieńczony ceglany nadprożem prostym;
- podział: jednoskrzydłowe; trójdzielne, trzyczęściowe;
- belka ślimienna: brak;
- słupek: brak;
- listwa przymykowa: brak;
- kolorystyka: odcienie brązu;
- szklenie: przezroczyste, pojedyncze;
- sposób otwierania: rozwiernie;
- parapet zewnętrzny: ceglany;

Wymiary podano w milimetrach.

Schemat poglądowy podziału dla danego typu okna:

Źródło: Autorzy opracowania (OUTIN Architektura).



Fot. 1: Stolarka okienna, typ O-13. Widok z podstawowymi wymiarami stolarki (widok zewnętrzny).

Źródło: Fotografia. Autorzy opracowania (OUTIN Architektura).



Fot. 2: Stolarka okienna, typ O-13. Widok.

Źródło: Fotografia. Autorzy opracowania (OUTIN Architektura).



Fot. 3: Dom, ul. Żymirskiego 4 (obecna Kościelna).

Źródło: Fotografia. Dokumentacja Konserwatorska PKZ Warszawa 1976. Archiwum WUOZ w Warszawie.



Fot. 4: Budynek, ul. Kościelna 4. Widok obecny.

Źródło: Fotografia. Autorzy opracowania (OUTIN Architektura).

PRACOWNIA PROJEKTOWA:

OUT IN ARCHITEKTURA
05-100 Nowy Dwór Mazowiecki,
ul. Zakroczymska 30 lok. 27
tel.: 501 248 911, fax: 22 775 80 91
email: pracownia@outinarchitektura.pl

TEMAT OPRAWOWANIA:

PROJEKTY POWTARZALNEJ STOLARKI OKIENNEJ I DRZWIOWEJ DLA ZABUDOWY MIESZKANIOWEJ ZABYTKOWEJ ZNAJDUJĄCEJ SIĘ W GRANICACH POMNIKA HISTORII ORAZ OBSZARÓW UJĘTYCH W EWIDENCJI ZABYTKÓW NA OBSZARZE REWITALIZACJI MIASTA ŻYRARDOWA

ZAMAWIAJĄCY:

MIASTO ŻYRARDÓW
96-300 Żyrardów, Pl. Jana Pawła II nr 1
tel. 0 46 858 15 00, e-mail: urzad@zyrardow.pl

BRANŻA: ARCHITEKTURA FAZA: INWENTARYZACJA

TYTUŁ RYSUNKU: INWENTARYZACJA STOLARKI OKIENNEJ: **TYP O-13** NR RYSUNKU: **INW.O-13**

ZESPÓŁ PROJEKTOWY: PROJEKTANCI: mgr inż. arch. Jarosław Gromadka nr upr MA/016/18 mgr inż. arch. Joanna Grafka

DATA: styczeń 2019 NR STRONY: 37

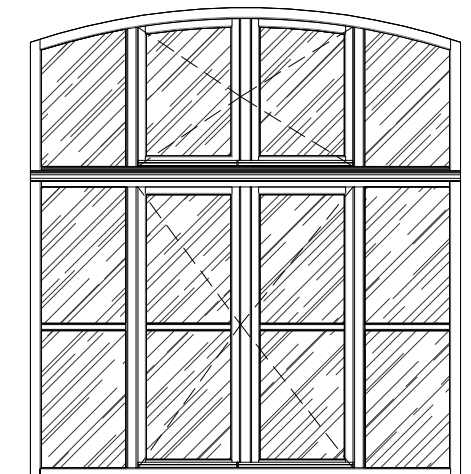
Charakterystyka stolarki okiennej O-14:

- lokalizacja: lokal mieszkalny;
- materiał/typ: drewniane; ościeże zewnętrzne ceglane, wewnętrzne tynkowane; otwór okienny zwieńczony ceglany nadprożem łukowym;
- podział: dwuskrzydłowe z nasświetłem: czterodzielne, trzyzędrowe;
- belka ślepienna: profilowana;
- słupki: stałe, profilowane;
- listwa przyrymowa: profilowana;
- kolorystyka: odcienie brązu; ochry;
- szklenie: przezroczyste, pojedyncze
- sposób otwierania: rozwiernie;
- parapet zewnętrzny: ceglany;

Wymiary podano w milimetrach.

Schemat poglądowy podziału dla danego typu okna:

Źródło: Autorzy opracowania (OUTIN Architektura).



Fot. 1: Stolarka okienna, typ O-14. Widok z podstawowymi wymiarami stolarki (widok zewnętrzny).

Źródło: Fotografia. Autorzy opracowania (OUTIN Architektura).



Fot. 2: Stolarka okienna, typ O-14. Widok.

Źródło: Fotografia. Autorzy opracowania (OUTIN Architektura).



Fot. 3: Budynek, ul. Ściegiennego 3. Widok obecny.

Źródło: Fotografia. Autorzy opracowania (OUTIN Architektura).



Fot. 4: Budynek, ul. Sławińskiego 2. Widok obecny.

Źródło: Fotografia. Autorzy opracowania (OUTIN Architektura).

PRACOWNIA PROJEKTOWA:

OUT IN ARCHITEKTURA
05-100 Nowy Dwór Mazowiecki,
ul. Zakroczymska 30 lok. 27
tel.: 501 248 911, fax: 22 775 80 91
email: pracownia@outinarchitektura.pl

TEMAT OPRAWIANIA:

PROJEKTY POWTARZALNEJ STOLARKI OKIENNEJ I DRZWIOWEJ
DLA ZABUDOWY MIESZKANIOWEJ ZABYTKOWEJ ZNAJDUJĄCEJ SIĘ W GRANICACH POMNIKA HISTORII ORAZ OBSZARÓW UJĘTYCH W EWIDENCJI ZABYTKÓW NA OBSZARZE REWITALIZACJI MIASTA ŻYRARDOWA

ZAMAWIAJĄCY:

MIASTO ŻYRARDÓW
96-300 Żyrardów, Pl. Jana Pawła II nr 1
tel. 0 46 858 15 00, e-mail: urzadz@zyrardow.pl

BRANŻA: ARCHITEKTURA FAZA: INWENTARYZACJA

TYTUŁ RYSUNKU: INWENTARYZACJA STOLARKI OKIENNEJ: **TYP O-14** NR RYSUNKU: **INW.O-14.01**

ZESPÓŁ PROJEKTOWY: PROJEKTANCI: mgr inż. arch. Jarosław Gromadka nr upr MA/016/18 mgr inż. arch. Joanna Grafka

DATA: styczeń 2019 NR STRONY: 38

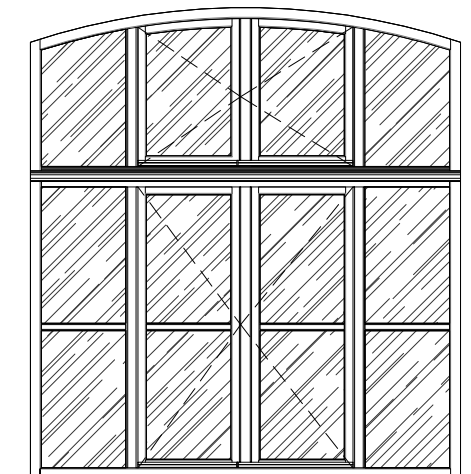
Charakterystyka stolarki okiennej O-14:

- lokalizacja: lokal mieszkalny;
- materiał/typ: drewniane; ościeże zewnętrzne ceglane, wewnętrzne tynkowane; otwór okienny zwieńczony ceglany nadprożem łukowym;
- podział: dwuskrzydłowe z nasświetłem: czterodzielne, trzyczęściowe;
- belka ślepienna: profilowana;
- słupek: stałe, profilowane;
- listwa przymykowa: profilowana;
- kolorystyka: odcienie brązu; ochry;
- szklenie: przezroczyste, pojedyncze;
- sposób otwierania: rozwierne;
- parapet zewnętrzny: ceglany;

Wymiary podano w milimetrach.

Schemat poglądowy podziału dla danego typu okna:

Źródło: Autorzy opracowania (OUTIN Architektura).



Fot. 1: Domy, ul. Sławińskiego.

Źródło: Fotografia. Dokumentacja Konserwatorska PKZ Warszawa 1976. Archiwum WUOZ w Warszawie.



Fot. 2: Dom, ul. Sławińskiego 4.

Źródło: Fotografia. Dokumentacja Konserwatorska PKZ Warszawa 1976. Archiwum WUOZ w Warszawie.



Fot. 3: Dom, ul. Dierżyńskiego 26 (obecna Narutowicza). Widok od zachodu.

Źródło: Fotografia. Dokumentacja Konserwatorska PKZ Warszawa 1976. Archiwum WUOZ w Warszawie.



Fot. 4: Dom, ul. Ściegiennego 3.

Źródło: Fotografia. Dokumentacja Konserwatorska PKZ Warszawa 1976. Archiwum WUOZ w Warszawie.

PRACOWNIA PROJEKTOWA:

OUT IN ARCHITEKTURA
05-100 Nowy Dwór Mazowiecki,
ul. Zakroczymska 30 lok. 27
tel.: 501 248 911, fax: 22 775 80 91
email: pracownia@outinarchitektura.pl

TEMAT OPRAWOWANIA:

PROJEKTY POWTARZALNEJ STOLARKI OKIENNEJ I DRZWIOWEJ DLA ZABUDOWY MIESZKANIOWEJ ZABYTKOWEJ ZNAJDUJĄCEJ SIĘ W GRANICACH POMNIKA HISTORII ORAZ OBSZARÓW UJĘTYCH W EWIDENCJI ZABYTKÓW NA OBSZARZE REWITALIZACJI MIASTA ŻYRARDOWA

ZAMAWIAJĄCY:

MIASTO ŻYRARDÓW
96-300 Żyrardów, Pl. Jana Pawła II nr 1
tel. 0 46 858 15 00, e-mail: urzad@zyrardow.pl

BRANŻA: ARCHITEKTURA FAZA: INWENTARYZACJA

TYTUŁ RYSUNKU: INWENTARYZACJA STOLARKI OKIENNEJ: **TYP O-14** NR RYSUNKU: **INW.O-14.02**

ZESPÓŁ PROJEKTOWY: PROJEKTANCI: mgr inż. arch. Jarosław Gromadka nr upr MA/016/18 mgr inż. arch. Joanna Grafka

DATA: styczeń 2019 NR STRONY: 39

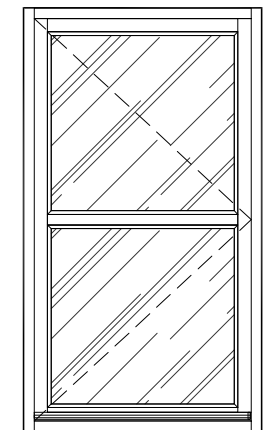
Charakterystyka stolarki okiennej O-15:

- lokalizacja: poddasze;
- materiał/typ: drewniane; otwór okienny zwieńczony nadprożem prostym;
- podział: jednoskrzydłowe;
- belka ślimienna: brak;
- słupek: brak;
- listwa przymykowa: brak;
- kolorystyka: odcienie brązu;
- szklenie: przezroczyste, pojedyncze
- sposób otwierania: rozwierny;
- parapet zewnętrzny: drewniany z obróbką blacharską;

Wymiary podano w milimetrach.

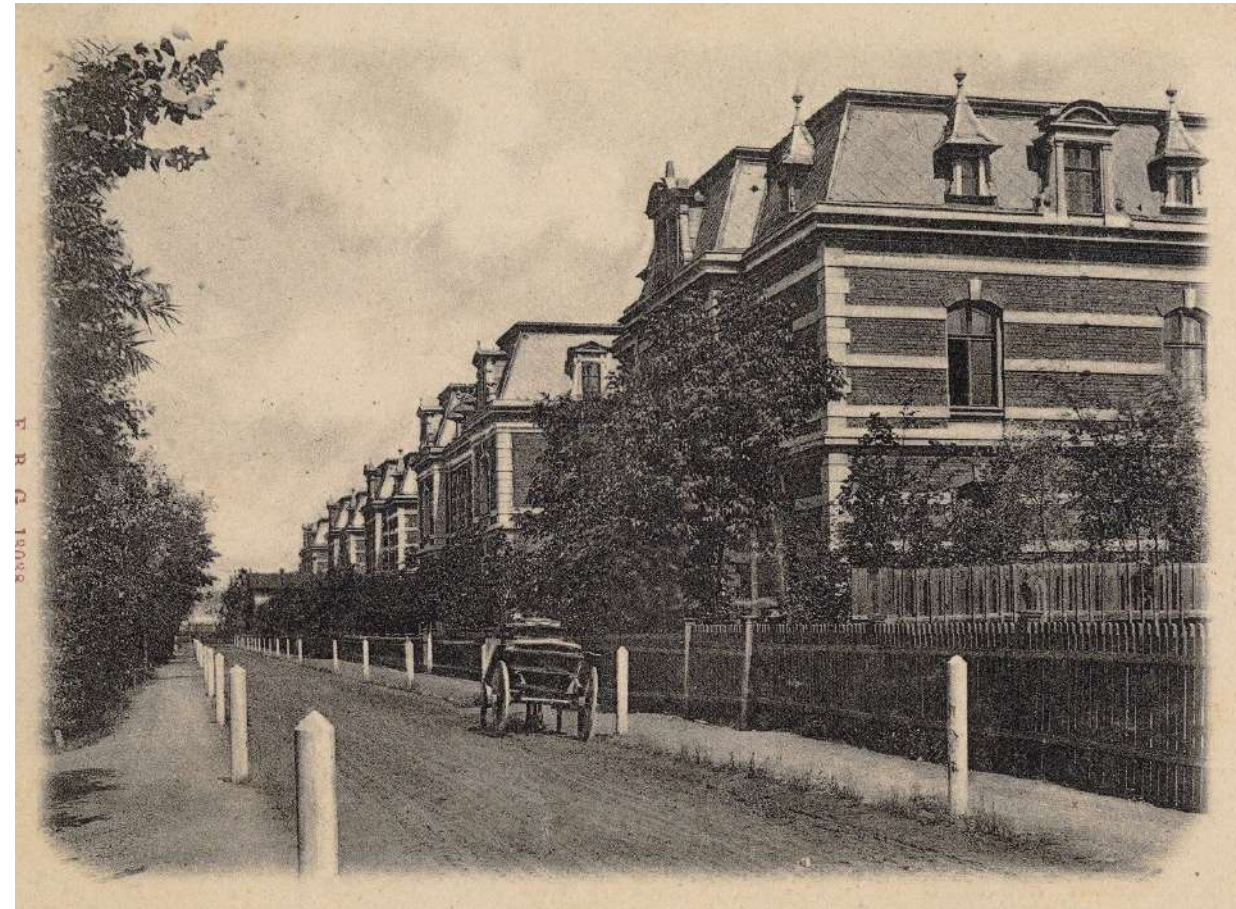
Schemat poglądowy podziału dla danego typu okna:

Źródło: Autorzy opracowania (OUTIN Architektura).



Fot. 1: Stolarka okienna, typ O-15. Widok z podstawowymi wymiarami stolarki (widok zewnętrzny).

Źródło: Fotografia. Autorzy opracowania (OUTIN Architektura).



Fot. 2: Domy, ul. Parkowa (dzisiejsza Armii Krajowej).

Źródło: Fotografia. Dokumentacja Konserwatorska PKZ Warszawa 1976. Archiwum WUOZ w Warszawie.



Fot. 3: Stolarka okienna, typ O-15. Widok od wnętrza.

Źródło: Fotografia. Autorzy opracowania (OUTIN Architektura).



Fot. 3: Budynek, ul. Armii Krajowej 4.

Źródło: Fotografia. Autorzy opracowania (OUTIN Architektura).

PRACOWNIA PROJEKTOWA:

OUT IN ARCHITEKTURA
05-100 Nowy Dwór Mazowiecki,
ul. Zakroczymska 30 lok. 27
tel.: 501 248 911, fax: 22 775 80 91
email: pracownia@outinarchitektura.pl

TEMAT OPRAWOWANIA:

PROJEKTY POWTARZALNEJ STOLARKI OKIENNEJ I DRZWIOWEJ
DLA ZABUDOWY MIESZKANIOWEJ ZABYTKOWEJ ZNAJDUJĄCEJ SIĘ W GRANICACH POMNIKA HISTORII ORAZ OBSZARÓW UJĘTYCH W EWIDENCJI ZABYTKÓW NA OBSZARZE REWITALIZACJI MIASTA ŻYRARDOWA

ZAMAWIAJĄCY:

MIASTO ŻYRARDÓW
96-300 Żyrardów, Pl. Jana Pawła II nr 1
tel. 0 46 858 15 00, e-mail: urzad@zyrardow.pl

BRANŻA: ARCHITEKTURA FAZA: INWENTARYZACJA

TYTUŁ RYSUNKU: INWENTARYZACJA STOLARKI OKIENNEJ: **TYP O-15** NR RYSUNKU: **INW.O-15**

ZESPÓŁ PROJEKTOWY: PROJEKTANCI: mgr inż. arch. Jarosław Gromadka nr upr MA/016/18 mgr inż. arch. Joanna Grafka

DATA: styczeń 2019 NR STRONY: 40

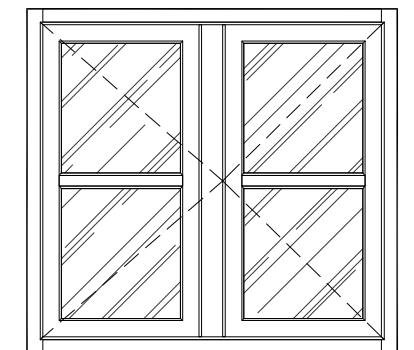
Charakterystyka stolarki okiennej O-16:

- lokalizacja: lokal mieszkalny, poddasze;
- materiał/typ: drewniane; otwór okienny zwieńczony nadprożem prostym;
- podział: dwuskrzydłowe;
- belka ślepienna: brak;
- słupek: brak;
- listwa przymykowa: profilowana;
- kolorystyka: odcienie brązu;
- szklenie: przezroczyste, pojedyncze
- sposób otwierania: rozwiernie;

Wymiary podano w milimetrach.

Schemat poglądowy podziału dla danego typu okna:

Źródło: Autorzy opracowania (OUTIN Architektura).



Fot. 1: Stolarka okienna, typ O-16. Widok z podstawowymi wymiarami stolarki (widok zewnętrzny).

Źródło: Fotografia. Autorzy opracowania (OUTIN Architektura).



Fot. 2: Stolarka okienna, typ O-16. Widok.

Źródło: Fotografia. Autorzy opracowania (OUTIN Architektura).



Fot. 3: Dom, ul. Staszica 9.

Źródło: Fotografia. Dokumentacja Konserwatorska PKZ Warszawa 1976. Archiwum WUOZ w Warszawie.



Fot. 4: Budynek, ul. Staszica 7.

Źródło: Fotografia. Autorzy opracowania (OUTIN Architektura).

PRACOWNIA PROJEKTOWA:

OUT IN ARCHITEKTURA
05-100 Nowy Dwór Mazowiecki,
ul. Zakroczymska 30 lok. 27
tel.: 501 248 911, fax: 22 775 80 91
email: pracownia@outinarchitektura.pl

TEMAT OPRAWOWANIA:

PROJEKTY POWTARZALNEJ STOLARKI OKIENNEJ I DRZWIOWEJ
DLA ZABUDOWY MIESZKANIOWEJ ZABYTKOWEJ ZNAJDUJĄCEJ SIĘ W GRANICACH POMNIKA HISTORII ORAZ OBSZARÓW UJĘTYCH W EWIDENCJI ZABYTKÓW NA OBSZARZE REWITALIZACJI MIASTA ŻYRARDOWA

ZAMAWIAJĄCY:

MIASTO ŻYRARDÓW
96-300 Żyrardów, Pl. Jana Pawła II nr 1
tel. 0 46 858 15 00, e-mail: urzad@zyrardow.pl

BRANŻA: ARCHITEKTURA FAZA: INWENTARYZACJA

TYTUŁ RYSUNKU:
INWENTARYZACJA STOLARKI OKIENNEJ:
TYP O-16

NR RYSUNKU:
INW.O-16

ZESPÓŁ PROJEKTOWY:
PROJEKTANCI:

mgr inż. arch. Jarosław Gromadka nr upr MA/016/18

mgr inż. arch. Joanna Grafka

DATA: styczeń 2019

NR STRONY: 41

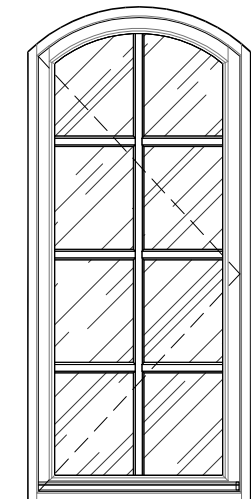
Charakterystyka stolarki okiennej O-17:

- lokalizacja: poddasze;
- materiał/typ: drewniane; ościeże zewnętrzne ceglane; otwór okienny zwieńczony ceglany nadprożem łukowym;
- podział: jednoskrzydłowe;
- belka ślimienna: brak;
- słupek: brak;
- listwa przymykowa: brak;
- kolorystyka: odcienie brązu, ochra;
- szklenie: przezroczyste, pojedyncze
- sposób otwierania: rozwiernie;
- parapet zewnętrzny: ceglany;

Wymiary podano w milimetrach.

Schemat poglądowy podziału dla danego typu okna:

Źródło: Autorzy opracowania (OUTIN Architektura).



Fot. 1: Stolarka okienna, typ O-17. Widok z podstawowymi wymiarami stolarki (widok zewnętrzny).

Źródło: Fotografia. Autorzy opracowania (OUTIN Architektura).



Fot. 2: Stolarka okienna, typ O-17. Widok.

Źródło: Fotografia. Autorzy opracowania (OUTIN Architektura).



Fot. 3: Dom, ul. 1 Maja 53.

Źródło: Fotografia. Dokumentacja Konserwatorska PKZ Warszawa 1976. Archiwum WUOZ w Warszawie.



Fot. 4: Budynek, ul. Kościelna 4.

Źródło: Fotografia. Autorzy opracowania (OUTIN Architektura).



Fot. 5: Dom, ul. Żymirskiego 4 (obecna Kościelna).

Źródło: Fotografia. Dokumentacja Konserwatorska PKZ Warszawa 1976. Archiwum WUOZ w Warszawie.

PRACOWNIA PROJEKTOWA:

OUT IN ARCHITEKTURA
05-100 Nowy Dwór Mazowiecki,
ul. Zakroczymska 30 lok. 27
tel.: 501 248 911, fax: 22 775 80 91
email: pracownia@outinarchitektura.pl

TEMAT OPRAWIANIA:

PROJEKTY POWTARZALNEJ STOLARKI OKIENNEJ I DRZWIOWEJ DLA ZABUDOWY MIESZKANIOWEJ ZABYTKOWEJ ZNAJDUJĄCEJ SIĘ W GRANICACH POMNIKA HISTORII ORAZ OBSZARÓW UJĘTYCH W EWIDENCJI ZABYTKÓW NA OBSZARZE REWITALIZACJI MIASTA ŻYRARDOWA

ZAMAWIAJĄCY:

MIASTO ŻYRARDÓW
96-300 Żyrardów, Pl. Jana Pawła II nr 1
tel. 0 46 858 15 00, e-mail: urzadz@zyrardow.pl

BRANŻA: ARCHITEKTURA FAZA: INWENTARYZACJA

TYTUŁ RYSUNKU: INWENTARYZACJA STOLARKI OKIENNEJ: **TYP O-17** NR RYSUNKU: **INW.O-17**

ZESPÓŁ PROJEKTOWY: PROJEKTANCI: PODPIS:

mgr inż. arch. Jarosław Gromadka nr upr MA/016/18

mgr inż. arch. Joanna Grafka

DATA: styczeń 2019 NR STRONY: 42



Fot. 1: Stolarzka okienna, typ O-18. Widok z podstawowymi wymiarami stolarki (widok zewnętrzny).
Źródło: Fotografia. Autorzy opracowania (OUTIN Architektura).



Fot. 2: Budynek, ul. Kościelna 4. Fragment elewacji.
Źródło: Fotografia. Autorzy opracowania (OUTIN Architektura).



Fot. 3: Dom, ul. Żymirskiego 4 (obecna Kościelna).
Źródło: Fotografia. Dokumentacja Konserwatorska PKZ Warszawa 1976. Archiwum WUOZ w Warszawie.

Charakterystyka stolarki okiennej O-18:

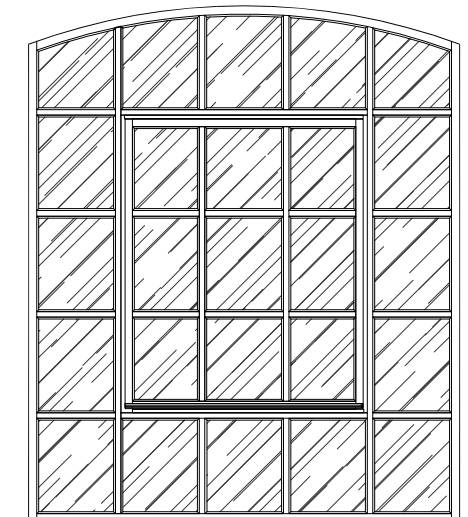
- lokalizacja: klatka schodowa;
- materiał/typ: rama stalowa, pojedyncza; ościeże zewnętrzne ceglane, wewnętrzne otynkowane; otwór okienny zwieńczony ceglany nadprożem łukowym pięciodzielne, pięciorzędowe;
- podział: brak;
- belka słienienna: brak;
- słupek: brak;
- listwa przymykowa: brak;
- kolorystyka: odcienie brązu;
- szklenie: przezroczyste, pojedyncze
- sposób otwierania: jednoskrzydło, centralne otwierane (dziewięciopolowe) pozostałe stałe typu fix;
- parapet zewnętrzny: ceglany;
- parapet wewnętrzny: drewniany;

UWAGA: Brak elementów historycznych (zabytkowych). Inwentaryzacja okna opiera się na stolarkę wólcześnie wymienionej, odtwarzającej cechy charakterystyczne okien historycznych.

Wymiary podano w milimetrach.

Schemat poglądowy podziału dla danego typu okna:

Źródło: Autorzy opracowania (OUTIN Architektura).



PRACOWNIA PROJEKTOWA:

OUT IN ARCHITEKTURA
05-100 Nowy Dwór Mazowiecki,
ul. Zakroczymska 30 lok. 27
tel.: 501 248 911, fax: 22 775 80 91
email: pracownia@outinarchitektura.pl

TEMAT OPRAWOWANIA:

PROJEKTY POWTARZALNEJ STOLARKI OKIENNEJ I DRZWIOWEJ
DLA ZABUDOWY MIESZKANIOWEJ ZABYTKOWEJ ZNAJDUJĄCEJ SIĘ W GRANICACH POMNIKA HISTORII ORAZ OBSZARÓW UJĘTYCH W EWIDENCJI ZABYTKÓW NA OBSZARZE REWITALIZACJI MIASTA ŻYRARDOWA

ZAMAWIAJĄCY:

MIASTO ŻYRARDÓW
96-300 Żyrardów, Pl. Jana Pawła II nr 1
tel. 0 46 858 15 00, e-mail: urzad@zyrardow.pl

BRANŻA: ARCHITEKTURA FAZA: INWENTARYZACJA

TYTUŁ RYSUNKU: INWENTARYZACJA STOLARKI OKIENNEJ: **TYP O-18** NR RYSUNKU: **INW.O-18**

ZESPÓŁ PROJEKTOWY: PROJEKTANCI: mgr inż. arch. Jarosław Gromadka nr upr MA/016/18 mgr inż. arch. Joanna Grafka

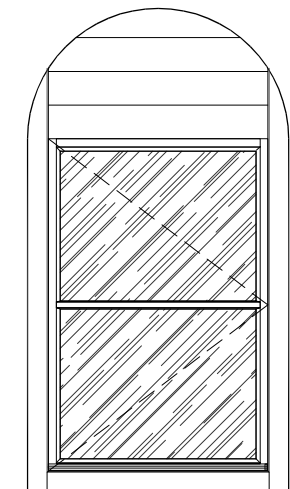
DATA: styczeń 2019 NR STRONY: 43

Charakterystyka stolarki okiennej o-19:

- lokalizacja: poddasze;
- materiał/typ: drewniane; pojedyncza; ościeże zewnętrzne ceglane; otwór okienny zwieńczony ceglany nadprożem na wycinku koła;
- podział: jednozielne, dwurzędowe;
- kolorystyka: odcienie brązu i ochry;
- szklenie: przezroczyste, pojedyncze
- sposób otwierania: rozwierne; do wewnątrz;
- parapet zewnętrzny: ceglany

Schemat poglądowy podziału dla danego typu okna:

Źródło: Autorzy opracowania (OUTIN Architektura).



Fot. 1: Stolarka okienna, typ O-19. Widok z podstawowymi wymiarami stolarki (widok zewnętrzny).

Źródło: Fotografia. Autorzy opracowania (OUTIN Architektura).



Fot. 2: Stolarka okienna, typ O-19. Widok.

Źródło: Fotografia. Autorzy opracowania (OUTIN Architektura).



Fot. 3: Dom, ul. Kościuszki 33. Elewacja pd.-wsch.

Źródło: Fotografia. Dokumentacja Konserwatorska PKZ Warszawa 1976. Archiwum WUOZ w Warszawie.



Fot. 4: Budynek, ul. Kościuszki 35a. Elewacja.

Źródło: Fotografia. Autorzy opracowania (OUTIN Architektura).

PRACOWNIA PROJEKTOWA:

OUT IN ARCHITEKTURA
05-100 Nowy Dwór Mazowiecki,
ul. Zakroczymska 30 lok. 27
tel.: 501 248 911, fax: 22 775 80 91
email: pracownia@outinarchitektura.pl

TEMAT OPRAWOWANIA:

PROJEKTY POWTARZALNEJ STOLARKI OKIENNEJ I DRZWIOWEJ DLA ZABUDOWY MIESZKANIOWEJ ZABYTEKOWEJ ZNAJDUJĄCEJ SIĘ W GRANICACH POMNIKA HISTORII ORAZ OBSZARÓW UJĘTYCH W EWIDENCJI ZABYTKÓW NA OBSZARZE REWITALIZACJI MIASTA ŻYRARDOWA

ZAMAWIAJĄCY:

MIASTO ŻYRARDÓW
96-300 Żyrardów, Pl. Jana Pawła II nr 1
tel. 0 46 858 15 00, e-mail: urzad@zyrardow.pl

BRANŻA: ARCHITEKTURA FAZA: INWENTARYZACJA

TYTUŁ RYSUNKU: INWENTARYZACJA STOLARKI OKIENNEJ: **TYP O-19** NR RYSUNKU: **INW.O-19**

ZESPÓŁ PROJEKTOWY: PROJEKTANCI: mgr inż. arch. Jarosław Gromadka nr upr MA/016/18 mgr inż. arch. Joanna Grafka

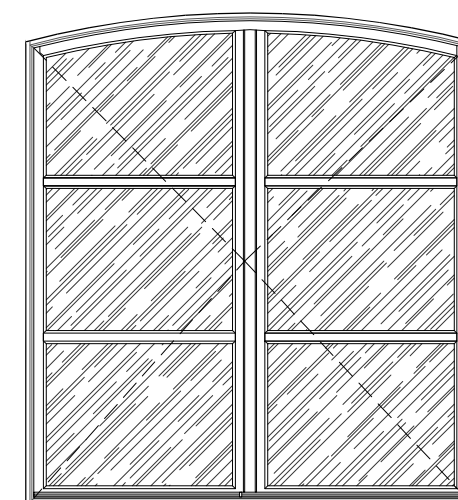
DATA: styczeń 2019 NR STRONY: 44

Charakterystyka stolarki okiennej O-20:

- lokalizacja: klatka schodowa, lokal mieszkalny;
- materiał/typ: drewniane, jednoramowe; ościeże zewnętrzne ceglane, wewnętrzne otynkowane; otwór okienny zwieńczony ceglany nadprożem łukowym; dwuskrzydłowe: dwudzielne, dwurzędowe;
- podział:
- kolorystyka: odcienie brązu
- szklenie: przezroczyste, pojedyncze
- sposób otwierania: rozwierne, do wnętrza;
- parapet zewnętrzny: ceglany

Schemat poglądowy podziału dla danego typu okna:

Źródło: Autorzy opracowania (OUTIN Architektura).



Fot. 1: Stolarka okienna, typ O-20. Widok z podstawowymi wymiarami stolarki (widok zewnętrzny).

Źródło: Fotografia. Autorzy opracowania (OUTIN Architektura).



Fot. 2: Stolarka okienna, typ O-20. Widok elewacji. Dom, ul. Kościuszki 31

Źródło: Fotografia. Autorzy opracowania (OUTIN Architektura).



Fot. 3: Dom, ul. Kościuszki 31. Ewlewacja.

Źródło: Fotografia. Dokumentacja Konserwatorska PKZ Warszawa 1976 Archiwum WUOZ w Warszawie.



Fot. 4: Dom, ul. Sławińskiego 2. Elewacja północna.

Źródło: Fotografia. Dokumentacja Konserwatorska PKZ Warszawa 1976 Archiwum WUOZ w Warszawie.

PRACOWNIA PROJEKTOWA:

OUT IN ARCHITEKTURA
05-100 Nowy Dwór Mazowiecki,
ul. Zakroczymska 30 lok. 27
tel.: 501 248 911, fax: 22 775 80 91
email: pracownia@outinarchitektura.pl

TEMAT OPRAWOWANIA:

PROJEKTY POWTARZALNEJ STOLARKI OKIENNEJ I DRZWIOWEJ DLA ZABUDOWY MIESZKANIOWEJ ZABYTKOWEJ ZNAJDUJĄCEJ SIĘ W GRANICACH POMNIKA HISTORII ORAZ OBSZARÓW UJĘTYCH W EWIDENCJI ZABYTKÓW NA OBSZARZE REWITALIZACJI MIASTA ŻYRARDOWA

ZAMAWIAJĄCY:

MIASTO ŻYRARDÓW
96-300 Żyrardów, Pl. Jana Pawła II nr 1
tel. 0 46 858 15 00, e-mail: urzad@zyrardow.pl

BRANŻA: ARCHITEKTURA FAZA: INWENTARYZACJA

TYTUŁ RYSUNKU: INWENTARYZACJA STOLARKI OKIENNEJ: **TYP O-20** NR RYSUNKU: **INW.O-20**

ZESPÓŁ PROJEKTOWY: PROJEKTANCI: mgr inż. arch. Jarosław Gromadka nr upr MA/016/18

mgr inż. arch. Joanna Grafka

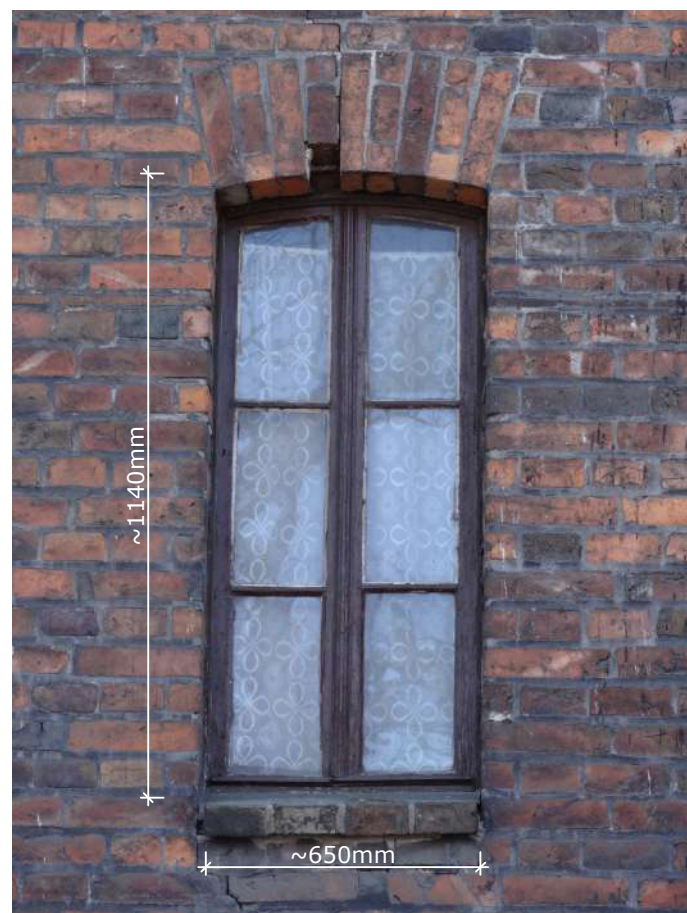
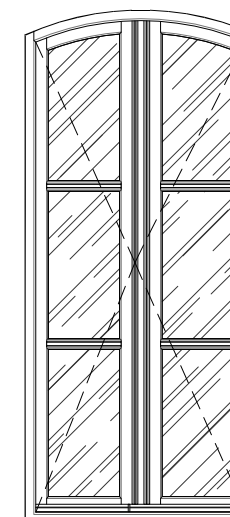
DATA: styczeń 2019 NR STRONY: 45

Charakterystyka stolarki okiennej O-20b:

- lokalizacja: pomieszczenie użytkowe;
- materiał/typ: drewniane, jednoramowe; ościeże zewnętrzne ceglane, wewnętrzne otynkowane; otwór okienny zwieńczony ceglanym nadprożem łukowym;
- podział: dwuskrzydłowe: dwudzielne, dwurzędowe;
- kolorystyka: odcienie brązu
- szklenie: przezroczyste, pojedyncze
- sposób otwierania: rozwiernie, do wnętrza;
- parapet zewnętrzny: ceglany

Schemat poglądowy podziału dla danego typu okna:

Źródło: Autorzy opracowania (OUTIN Architektura).



Fot. 1: Stolarka okienna, typ O-20b. Widok z podstawowymi wymiarami stolarki (widok zewnętrzny).
Źródło: Fotografia. Autorzy opracowania (OUTIN Architektura).



Fot. 2: Stolarka okienna, typ O-20b. Detal.
Źródło: Fotografia. Autorzy opracowania (OUTIN Architektura).



Fot. 3: Dom, ul. 1 Maja 52. Widok od strony podwórza.
Źródło: Fotografia. Dokumentacja Konserwatorska PKZ Warszawa 1976. Archiwum WUOZ w Warszawie.



Fot. 4: Stolarka okienna, typ O-20b. Widok elewacji.
Źródło: Fotografia. Autorzy opracowania (OUTIN Architektura).

PRACOWNIA PROJEKTOWA:

OUT IN ARCHITEKTURA
05-100 Nowy Dwór Mazowiecki,
ul. Zakroczymska 30 lok. 27
tel.: 501 248 911, fax: 22 775 80 91
email: pracownia@outinarchitektura.pl

TEMAT OPRAWOWANIA:

PROJEKTY POWTARZALNEJ STOLARKI OKIENNEJ I DRZWIOWEJ DLA ZABUDOWY MIESZKANIOWEJ ZABYTKOWEJ ZNAJDUJĄCEJ SIĘ W GRANICACH POMNIKA HISTORII ORAZ OBSZARÓW UJĘTYCH W EWIDENCJI ZABYTKÓW NA OBSZARZE REWITALIZACJI MIASTA ŻYRARDOWA

ZAMAWIAJĄCY:

MIASTO ŻYRARDÓW
96-300 Żyrardów, Pl. Jana Pawła II nr 1
tel. 0 46 858 15 00, e-mail: urzad@zyrardow.pl

BRANŻA: ARCHITEKTURA FAZA: INWENTARYZACJA

TYTUŁ RYSUNKU: INWENTARYZACJA STOLARKI OKIENNEJ: **TYP O-20b** NR RYSUNKU: **INW.O-20b**

ZESPÓŁ PROJEKTOWY: PROJEKTANCI: mgr inż. arch. Jarosław Gromadka nr upr MA/016/18 mgr inż. arch. Joanna Grafka

DATA: styczeń 2019 NR STRONY: 46

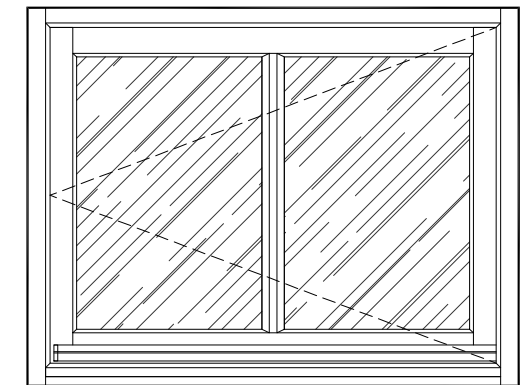
Charakterystyka stolarki okiennej O-21:

- lokalizacja: klatka schodowa;
- materiał/typ: drewniane; otwór okienny zwieńczony nadprożem prostym;
- podział: jednoskrzydłowe, dwu kwaterkowe;
- belka ślepienna: brak;
- słupki: brak;
- listwa przymykowa: brak;
- kolorystyka: odcienie ochry;
- szklenie: przeźroczyste, pojedyncze;
- sposób otwierania: rozwiernie;
- parapet zewnętrzny: ceglany;

Wymiary podano w milimetrach.

Schemat poglądowy podziału dla danego typu okna:

Źródło: Autorzy opracowania (OUTIN Architektura).



Fot. 1: Stolarka okienna, typ O-21. Widok z podstawowymi wymiarami stolarki (widok zewnętrzny).
Źródło: Fotografia. Autorzy opracowania (OUTIN Architektura).



Fot. 2: Stolarka okienna, typ O-02. Widok.
Źródło: Fotografia. Autorzy opracowania (OUTIN Architektura).



Fot. 3: Willa, ul. Związku Walki Młodych 12 (obecnie Armii Krajowej). Widok od pd.-zach.
Źródło: Fotografia. Dokumentacja Konserwatorska PKZ Warszawa 1976. Archiwum WUOZ w Warszawie.



Fot. 4: Stolarka okienna, typ O-21. Fragment elewacji.
Źródło: Fotografia. Autorzy opracowania (OUTIN Architektura).

PRACOWNIA PROJEKTOWA:

OUT IN ARCHITEKTURA
05-100 Nowy Dwór Mazowiecki,
ul. Zakroczymska 30 lok. 27
tel.: 501 248 911, fax: 22 775 80 91
email: pracownia@outinarchitektura.pl

TEMAT OPRAWOWANIA:

PROJEKTY POWTARZALNEJ STOLARKI OKIENNEJ I DRZWIOWEJ
DLA ZABUDOWY MIESZKANIOWEJ ZABYTKOWEJ ZNAJDUJĄCEJ SIĘ W GRANICACH PÓMNIKA HISTORII ORAZ OBSZARÓW UJĘTYCH W EWIDENCJI ZABYTKÓW NA OBSZARZE REWITALIZACJI MIASTA ŻYRARDOWA

ZAMAWIAJĄCY:

MIASTO ŻYRARDÓW
96-300 Żyrardów, Pl. Jana Pawła II nr 1
tel. 0 46 858 15 00, e-mail: urzadz@zyrardow.pl

BRANŻA: ARCHITEKTURA FAZA: INWENTARYZACJA

TYTUŁ RYSUNKU: INWENTARYZACJA STOLARKI OKIENNEJ: **TYP O-21** NR RYSUNKU: **INW.O-21**

ZESPÓŁ PROJEKTOWY: PROJEKTANCI: mgr inż. arch. Jarosław Gromadka nr upr MA/016/18 mgr inż. arch. Joanna Grafka

DATA: styczeń 2019 NR STRONY: 47

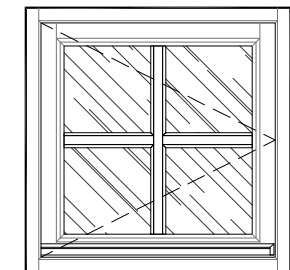
Charakterystyka stolarki okiennej O-22:

- lokalizacja: poddasze;
- materiał/typ: drewniane; ościeże zewnętrzne ceglane; otwór okienny zwieńczony nadprożem prostym;
- podział: jednoskrzydłowe; dwudzielne, dwurzędowe;
- belka ślepienna: brak;
- słupek: brak;
- listwa przymykowa: brak;
- kolorystyka: odcienie brązu;
- szklenie: przezroczyste, pojedyncze;
- sposób otwierania: rozwierna;
- parapet zewnętrzny: ceglany;

Wymiary podano w milimetrach.

Schemat poglądowy podziału dla danego typu okna:

Źródło: Autorzy opracowania (OUTIN Architektura).



Fot. 1: Budynek przy ul. 1 Maja 53. Elewacja zachodnia
Źródło: Fotografia. Autorzy opracowania (OUTIN Architektura).



Fot. 1: Budynek przy ul. Tadeusza Kościuszki. Elewacja południowa
Źródło: Fotografia. Autorzy opracowania (OUTIN Architektura).



Fot. 3: Stolarka okienna, typ O-22. Widok z podstawowymi wymiarami stolarki (widok zewnętrzny).
Źródło: Fotografia. Autorzy opracowania (OUTIN Architektura).

PRACOWNIA PROJEKTOWA:

OUT IN ARCHITEKTURA
05-100 Nowy Dwór Mazowiecki,
ul. Zakroczymska 30 lok. 27
tel.: 501 248 911, fax: 22 775 80 91
email: pracownia@outinarchitektura.pl

TEMAT OPRAWOWANIA:

PROJEKTY POWTARZALNEJ STOLARKI OKIENNEJ I DRZWIOWEJ
DLA ZABUDOWY MIESZKANIOWEJ ZABYTKOWEJ ZNAJDUJĄCEJ SIĘ W GRANICACH POMNIKA HISTORII ORAZ OBSZARÓW UJĘTYCH W EWIDENCJI ZABYTKÓW NA OBSZARZE REWITALIZACJI MIASTA ŻYRARDOWA

ZAMAWIAJĄCY:

MIASTO ŻYRARDÓW
96-300 Żyrardów, Pl. Jana Pawła II nr 1
tel. 0 46 858 15 00, e-mail: urzad@zyrardow.pl

BRANŻA: ARCHITEKTURA FAZA: INWENTARYZACJA

TYTUŁ RYSUNKU: INWENTARYZACJA STOLARKI OKIENNEJ: **TYP O-22** NR RYSUNKU: **INW.O-22**

ZESPÓŁ PROJEKTOWY: PROJEKTANCI: mgr inż. arch. Jarosław Gromadka nr upr MA/016/18 mgr inż. arch. Joanna Grafka

DATA: styczeń 2019 NR STRONY: 48

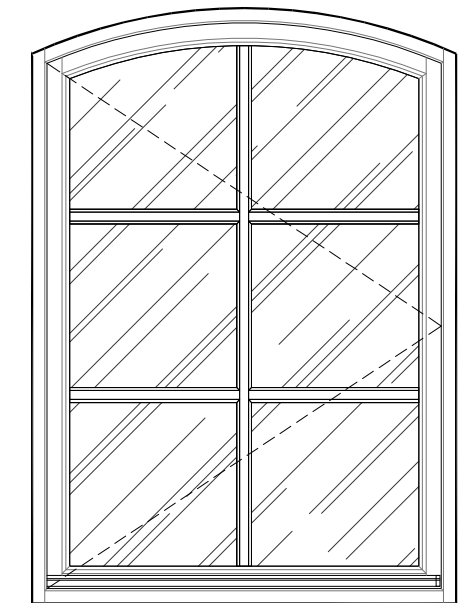
Charakterystyka stolarki okiennej O-23:

- lokalizacja: poddasze;
- materiał/typ: drewniane; ościeże zewnętrzne ceglane; otwór okienny zwieńczony nadprożem łukowym;
- podział: jednoskrzydłowe: dwudzielne, trzyzędowe;
- belka ślepienna: brak;
- słupek: brak;
- listwa przymykowa: brak;
- kolorystyka: odcienie brązu, ochry;
- szklenie: przezroczyste, pojedyncze;
- sposób otwierania: rozwierne;
- parapet zewnętrzny: ceglany;

Wymiary podano w milimetrach.

Schemat poglądowy podziału dla danego typu okna:

Źródło: Autorzy opracowania (OUTIN Architektura).



PRACOWNIA PROJEKTOWA:

OUT IN ARCHITEKTURA
05-100 Nowy Dwór Mazowiecki,
ul. Zakroczymska 30 lok. 27
tel.: 501 248 911, fax: 22 775 80 91
email: pracownia@outinarchitektura.pl

TEMAT OPRAWIANIA:

PROJEKTY POWTARZALNEJ STOLARKI OKIENNEJ I DRZWIOWEJ DLA ZABUDOWY MIESZKANIOWEJ ZABYTKOWEJ ZNAJDUJĄCEJ SIĘ W GRANICACH POMNIKA HISTORII ORAZ OBSZARÓW UJĘTYCH W EWIDENCJI ZABYTKÓW NA OBSZARZE REWITALIZACJI MIASTA ŻYRARDOWA

ZAMAWIAJĄCY:

MIASTO ŻYRARDÓW
96-300 Żyrardów, Pl. Jana Pawła II nr 1
tel. 0 46 858 15 00, e-mail: urzad@zyrardow.pl

BRANŻA: ARCHITEKTURA FAZA: INWENTARYZACJA

TYTUŁ RYSUNKU: INWENTARYZACJA STOLARKI OKIENNEJ: **TYP O-23** NR RYSUNKU: **INW.O-23**

ZESPÓŁ PROJEKTOWY:
PROJEKTANCI: mgr inż. arch. Jarosław Gromadka nr upr MA/016/18
mgr inż. arch. Joanna Grafka
DATA: styczeń 2019 NR STRONY: 49



Fot. 1: Stolarka okienna, typ O-23. Widok.
Źródło: Fotografia. Autorzy opracowania (OUTIN Architektura).



Fot. 2: Dom, ul. Żymirskiego 4 (obecna Kościelna).
Źródło: Fotografia. Dokumentacja Konserwatorska PKZ Warszawa 1976. Archiwum WUOZ w Warszawie.



Fot. 3: Stolarka okienna, typ O-23. Widok z podstawowymi wymiarami stolarki (widok zewnętrzny).
Źródło: Fotografia. Autorzy opracowania (OUTIN Architektura).

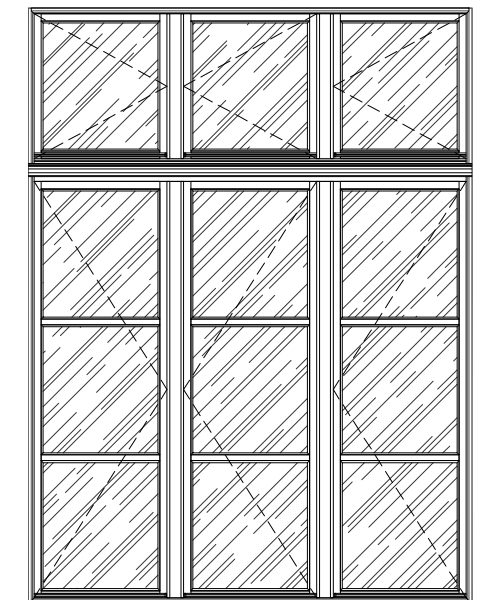
Charakterystyka stolarki okiennej O-24:

- lokalizacja: klatka schodowa;
- materiał/typ: drewnianew konstrukcji skrzynkowej; otwór okienny zwieńczony nadprożem prostym;
- podział: trzyskrzydłowe z nasświetlem; trójdzielne, czterorzędowe;
- belka śłemienna: profilowana;
- słupek: stały
- listwa przymykowa: brak;
- kolorystyka: odcienie brązu, ochry;
- szklenie: przezroczyste, pojedyncze;
- sposób otwierania: rozwiernie;
- parapet wewnętrzny: drewniany;

Wymiary podano w milimetrach.

Schemat poglądowy podziału dla danego typu okna:

Źródło: Autorzy opracowania (OUTIN Architektura).



Fot. 1: Stolarka okienna, typ O-24. Widok z podstawowymi wymiarami stolarki (widok zewnętrzny).

Źródło: Fotografia. Autorzy opracowania (OUTIN Architektura).



Fot. 2: Stolarka okienna, typ O-24. Widok.

Źródło: Fotografia. Autorzy opracowania (OUTIN Architektura).



Fot. 3: Willa, stolarka drzwiowa, ul. Związku Walki Młodych 4 (obecnie Armii Krajowej). Widok od pd.-wsch.

Źródło: Fotografia. Dokumentacja Konserwatorska PKZ Warszawa 1976. Archiwum WUOZ w Warszawie.

PRACOWNIA PROJEKTOWA:

OUT IN ARCHITEKTURA
05-100 Nowy Dwór Mazowiecki,
ul. Zakroczymska 30 lok. 27
tel.: 501 248 911, fax: 22 775 80 91
email: pracownia@outinarchitektura.pl

TEMAT OPRAWOWANIA:

PROJEKTY POWTARZALNEJ STOLARKI OKIENNEJ I DRZWIOWEJ
DLA ZABUDOWY MIESZKANIOWEJ ZABYTKOWEJ ZNAJDUJĄCEJ SIĘ W GRANICACH POMNIKA HISTORII ORAZ OBSZARÓW UJĘTYCH W EWIDENCJI ZABYTKÓW NA OBSZARZE REWITALIZACJI MIASTA ŻYRARDOWA

ZAMAWIAJĄCY:

MIASTO ŻYRARDÓW
96-300 Żyrardów, Pl. Jana Pawła II nr 1
tel. 0 46 858 15 00, e-mail: urzad@zyrardow.pl

BRANŻA: ARCHITEKTURA FAZA: INWENTARYZACJA

TYTUŁ RYSUNKU: INWENTARYZACJA STOLARKI OKIENNEJ: **TYP O-24** NR RYSUNKU: **INW.O-24**

ZESPÓŁ PROJEKTOWY: PROJEKTANCI: mgr inż. arch. Jarosław Gromadka nr upr MA/016/18 mgr inż. arch. Joanna Grafka

DATA: styczeń 2019 NR STRONY: 50



Fot. 1: Stolarka okiennej, typ O-25. Widok z podstawowymi wymiarami stolarki (widok zewnętrzny).

Źródło: Fotografia. Autorzy opracowania (OUTIN Architektura).



Fot. 3: Stolarka okiennej, typ O-25. Widok.

Źródło: Fotografia. Autorzy opracowania (OUTIN Architektura).



Fot. 2: Willa, stolarka drzwiowa, ul. Związku Walki Młodych 4 (obecnie Armii Krajowej). Widok od pd.-wsch.

Źródło: Fotografia. Dokumentacja Konserwatorska PKZ Warszawa 1976. Archiwum WUOZ w Warszawie.



Fot. 4: Budynek, ul. Armii Krajowej 4. Widok obecny.

Źródło: Fotografia. Autorzy opracowania (OUTIN Architektura).

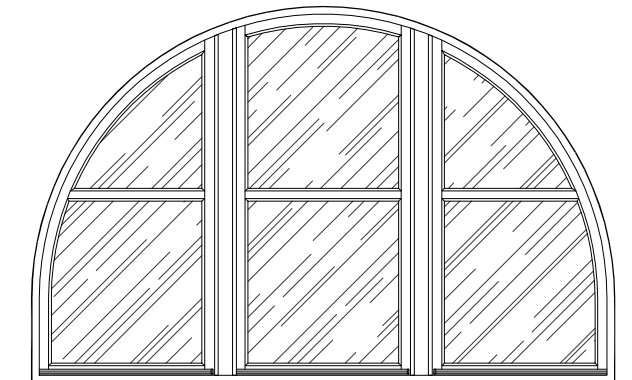
Charakterystyka stolarki okiennej O-25:

- lokalizacja: klatka schodowa;
- materiał/typ: drewnianew konstrukcji skrzynkowej; otwór okienny zwieńczony nadprożem prostym;
- podział: trzyskrzydłowe z naswietlem; trójdzielne, czterorzędowe;
- belka ślepienna: profilowana;
- słupek: stały
- listwa przymykowa: brak;
- kolorystyka: odcienie brązu, ochry;
- szklenie: przezroczyste, pojedyncze;
- sposób otwierania: rozwiernie;
- parapet wewnętrzny: drewniany;

Wymiary podano w milimetrach.

Schemat poglądowy podziału dla danego typu okna:

Źródło: Autorzy opracowania (OUTIN Architektura).



PRACOWNIA PROJEKTOWA:

OUT IN ARCHITEKTURA
05-100 Nowy Dwór Mazowiecki,
ul. Zakroczyńska 30 lok. 27
tel.: 501 248 911, fax: 22 775 80 91
email: pracownia@outinarchitektura.pl

TEMAT OPRAWOWANIA:

PROJEKTY POWTARZALNEJ STOLARKI OKIENNEJ I DRZWIOWEJ
DLA ZABUDOWY MIESZKANIOWEJ ZABYTKOWEJ ZNAJDUJĄCEJ SIĘ W GRANICACH POMNIKA HISTORII ORAZ OBSZARÓW UJĘTYCH W EWIDENCJI ZABYTKÓW NA OBSZARZE REWITALIZACJI MIASTA ŻYRARDOWA

ZAMAWIAJĄCY:

MIASTO ŻYRARDÓW
96-300 Żyrardów, Pl. Jana Pawła II nr 1
tel. 0 46 858 15 00, e-mail: urzad@zyrardow.pl

BRANŻA: ARCHITEKTURA FAZA: INWENTARYZACJA

TYTUŁ RYSUNKU: INWENTARYZACJA STOLARKI OKIENNEJ: **TYP O-25** NR RYSUNKU: **INW.O-25**

ZESPÓŁ PROJEKTOWY: PROJEKTANCI: mgr inż. arch. Jarosław Gromadka nr upr MA/016/18 mgr inż. arch. Joanna Grafka

DATA: styczeń 2019 NR STRONY: 51

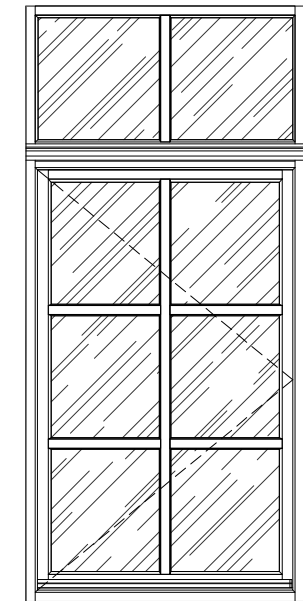
Charakterystyka stolarki okiennej O-26:

- lokalizacja: lokal mieszkalny;
- materiał/typ: drewniane; ościeże zewnętrzne ceglane, wewnętrzne tynkowane; otwór okienny zwieńczony nadprożem prostym;
- podział: jednoskrzydłowe z naswietłem (jednodzielne, trzyczęściowe);
- belka ślepienna: profilowana;
- słupek: brak;
- listwa przymykowa: brak;
- kolorystyka: odcienie brązu, ochry;
- szklenie: przezroczyste, pojedyncze;
- sposób otwierania: rozwierny;
- parapet zewnętrzny: ceglany;

Wymiary podano w milimetrach.

Schemat poglądowy podziału dla danego typu okna:

Źródło: Autorzy opracowania (OUTIN Architektura).



Fot. 1: Stolarka okienna, typ O-26. Widok z podstawowymi wymiarami stolarki (widok zewnętrzny).
Źródło: Fotografia. Autorzy opracowania (OUTIN Architektura).



Fot. 4: Budynek, ul. Armii Krajowej 4. Widok obecny.
Źródło: Fotografia. Autorzy opracowania (OUTIN Architektura).



Fot. 3: Willa, stolarka drzewiowa, ul. Związku Walki Młodych 4 (obecnie Armii Krajowej). Widok od pd.-wsch.
Źródło: Fotografia. Dokumentacja Konserwatorska PKZ Warszawa 1976. Archiwum WUOZ w Warszawie.

PRACOWNIA PROJEKTOWA:

OUT IN ARCHITEKTURA
05-100 Nowy Dwór Mazowiecki,
ul. Zakroczymska 30 lok. 27
tel.: 501 248 911, fax: 22 775 80 91
email: pracownia@outinarchitektura.pl

TEMAT OPRAWOWANIA:

PROJEKTY POWTARZALNEJ STOLARKI OKIENNEJ I DRZWIOWEJ DLA ZABUDOWY MIESZKANIOWEJ ZABYTKOWEJ ZNAJDUJĄCEJ SIĘ W GRANICACH POMNIKA HISTORII ORAZ OBSZARÓW UJĘTYCH W EWIDENCJI ZABYTKÓW NA OBSZARZE REWITALIZACJI MIASTA ŻYRARDOWA

ZAMAWIAJĄCY:

MIASTO ŻYRARDÓW
96-300 Żyrardów, Pl. Jana Pawła II nr 1
tel. 0 46 858 15 00, e-mail: urzad@zyrardow.pl

BRANŻA: ARCHITEKTURA FAZA: INWENTARYZACJA

TYTUŁ RYSUNKU: INWENTARYZACJA STOLARKI OKIENNEJ: **TYP O-26** NR RYSUNKU: **INW.O-26**

ZESPÓŁ PROJEKTOWY: PROJEKTANCI: mgr inż. arch. Jarosław Gromadka nr upr MA/016/18 mgr inż. arch. Joanna Grafka

DATA: styczeń 2019 NR STRONY: 52

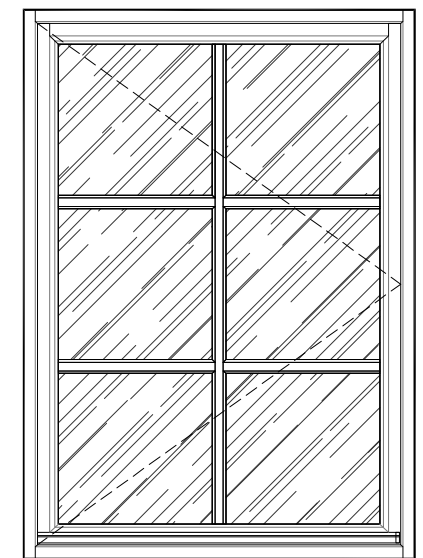
Charakterystyka stolarki okiennej O-27:

- lokalizacja: klatka schodowa;
- materiał/typ: rama stalowa, pojedyncza; ościeże wewnątrz ceglane, wewnętrzne otynkowane; otwór okienny zwieńczony ceglany nadprożem prostym jednoskrzydłowe:dwudzielne, trzyczędowe;
- podział: brak;
- belka śłemienna: brak;
- słupek: brak;
- listwa przymykowa: brak;
- kolorystyka: odcienie brązu;
- szklenie: przezroczyste, pojedyncze;
- sposób otwierania: rozwiernie;
- parapet zewnętrzny: ceglany;
- parapet wewnętrzny: drewniany;

Wymiary podano w milimetrach.

Schemat poglądowy podziału dla danego typu okna:

Źródło: Autorzy opracowania (OUTIN Architektura).



Fot. 1: Stolarka okienna, typ O-27. Widok z podstawowymi wymiarami stolarki (widok zewnętrzny).

Źródło: Fotografia. Autorzy opracowania (OUTIN Architektura).



Fot. 2: Dom, ul. 1 Maja 53.

Źródło: Fotografia. Dokumentacja Konserwatorska PKZ Warszawa 1976. Archiwum WUOZ w Warszawie.

PRACOWNIA PROJEKTOWA:

OUT IN ARCHITEKTURA
05-100 Nowy Dwór Mazowiecki,
ul. Zakroczymska 30 lok. 27
tel.: 501 248 911, fax: 22 775 80 91
email: pracownia@outinarchitektura.pl

TEMAT OPRAWOWANIA:

PROJEKTY POWTARZALNEJ STOLARKI OKIENNEJ I DRZWIOWEJ DLA ZABUDOWY MIESZKANIOWEJ ZABYTKOWEJ ZNAJDUJĄCEJ SIĘ W GRANICACH POMNIKA HISTORII ORAZ OBSZARÓW UJĘTYCH W EWIDENCJI ZABYTKÓW NA OBSZARZE REWITALIZACJI MIASTA ŻYRARDOWA

ZAMAWIAJĄCY:

MIASTO ŻYRARDÓW
96-300 Żyrardów, Pl. Jana Pawła II nr 1
tel. 0 46 858 15 00, e-mail: urzad@zyrardow.pl

BRANŻA: ARCHITEKTURA FAZA: INWENTARYZACJA

TYTUŁ RYSUNKU: INWENTARYZACJA STOLARKI OKIENNEJ: **TYP O-27** NR RYSUNKU: **INW.O-27**

ZESPÓŁ PROJEKTOWY: PROJEKTANCI: mgr inż. arch. Jarosław Gromadka nr upr MA/016/18 mgr inż. arch. Joanna Grafka

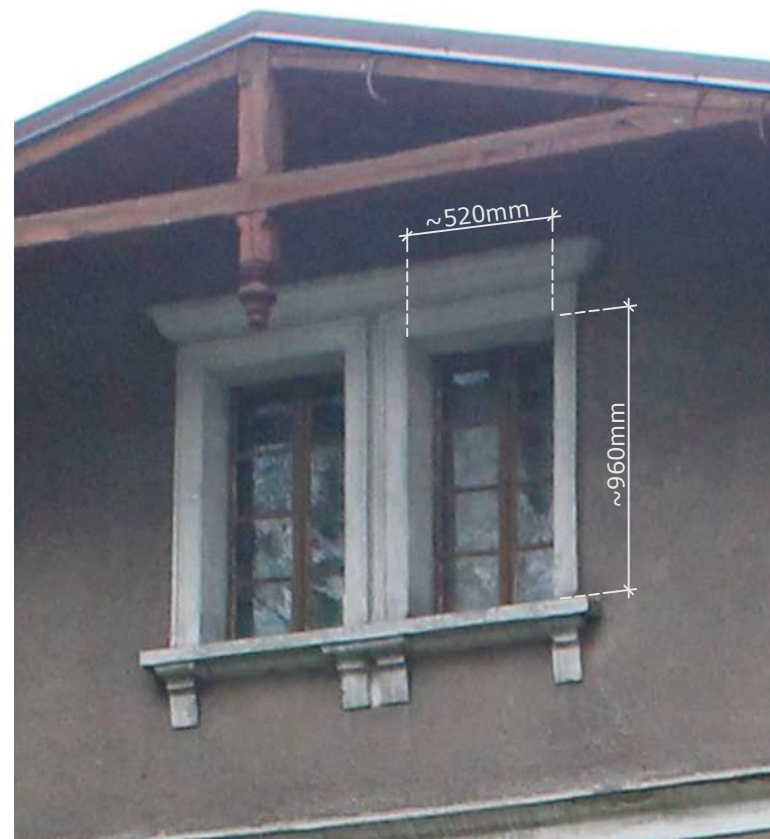
DATA: styczeń 2019 NR STRONY: 53



Fot. 1: Budynek przy ul. Żeromskiego 10. Elewacja południowa
Źródło: Fotografia. Autorzy opracowania (OUTIN Architektura)



Fot. 2: Budynek przy ul. Żeromskiego 10. Elewacja zachodnia
Źródło: Fotografia. Autorzy opracowania (OUTIN Architektura)



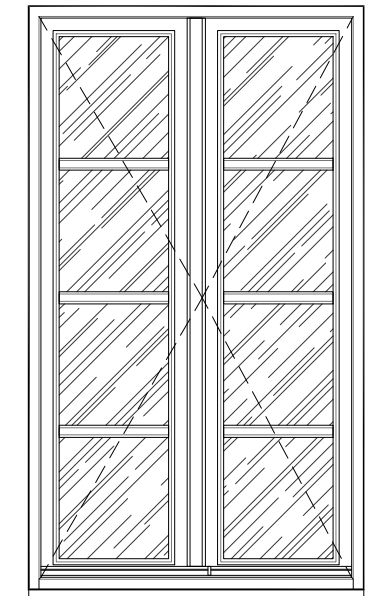
Fot. 2: Budynek przy ul. Żeromskiego 10. Elewacja zachodnia
Źródło: Fotografia. Autorzy opracowania (OUTIN Architektura)

Charakterystyka stolarki okiennej O-28:

- lokalizacja: poddasze;
- materiał/typ: drewniane; ościeże zewnętrzne otynkowane, wewnętrzne otynkowane; otwór okienny zwieńczony nadprożem prostym;
- podział: dwudzielne, czterorzędowe;
- belka śłemienna: brak;
- słupek: brak;
- listwa przymykowa: prosta;
- kolorystyka: odcienie brązu;
- szklenie: przezroczyste, pojedyncze;
- sposób otwierania: rozwiernie;
- parapet zewnętrzny: mурowany, otynkowany;

Schemat poglądowy podziału dla danego typu okna:

Źródło: Autorzy opracowania (OUTIN Architektura).



PRACOWNIA PROJEKTOWA:

OUT IN ARCHITEKTURA
05-100 Nowy Dwór Mazowiecki,
ul. Zakroczymska 30 lok. 27
tel.: 501 248 911, fax: 22 775 80 91
email: pracownia@outinarchitektura.pl

TEMAT OPRAWOWANIA:

PROJEKTY POWTARZALNEJ STOLARKI OKIENNEJ I DRZWIOWEJ
DLA ZABUDOWY MIESZKANIOWEJ ZABYTKOWEJ ZNAJDUJĄCEJ SIĘ W GRANICACH POMNIKA HISTORII ORAZ OBSZARÓW UJĘTYCH W EWIDENCJI ZABYTKÓW NA OBSZARZE REWITALIZACJI MIASTA ŻYRARDOWA

ZAMAWIAJĄCY:

MIASTO ŻYRARDÓW
96-300 Żyrardów, Pl. Jana Pawła II nr 1
tel. 0 46 858 15 00, e-mail: urzad@zyrardow.pl

BRANŻA: ARCHITEKTURA FAZA: INWENTARYZACJA

TYTUŁ RYSUNKU: INWENTARYZACJA STOLARKI OKIENNEJ: **TYP O-28** NR RYSUNKU: **INW.O-28**

ZESPÓŁ PROJEKTOWY: PROJEKTANCI: mgr inż. arch. Jarosław Gromadka nr upr MA/016/18 mgr inż. arch. Joanna Grafka

DATA: styczeń 2019 NR STRONY: 54



Fot. 1: Budynek przy Al. Partyzantów 9b. Elewacja południowo-zachodnia
Źródło: Fotografia. Autorzy opracowania (OUTIN Architektura).



Fot. 2: Stolarka okienna, typ O-59. Widok z podstawowymi wymiarami stolarki.
Źródło: Fotografia. Autorzy opracowania (OUTIN Architektura).



Fot. 3: Budynek przy Al. Partyzantów 9b. Klatka schodowa w przybliżeniu. Elewacja południowo-zachodnia
Źródło: Fotografia. Autorzy opracowania (OUTIN Architektura).

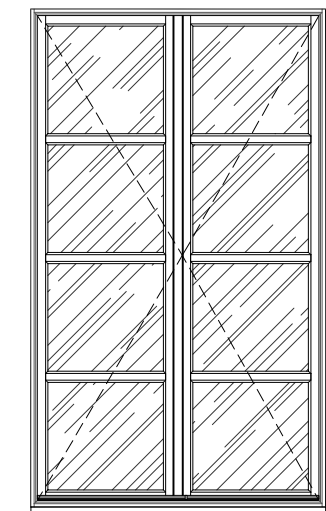
Charakterystyka stolarki okiennej O-28a:

- lokalizacja: klatka schodowa;
- materiał/typ: drewniane; ościeże zewnętrzne i wewnętrzne otynkowane
- podział: dwuskrzydłowe, czterorzędowe;
- belka ślimienna: brak;
- słupek: brak;
- listwa przymykowa: prosta;
- szklenie: przezroczyste, pojedyncze;
- parapet zewnętrzny: wykończony obróbką blacharską;
- kolorystyka: jasny brąz;
- sposób otwierania: rozwierne

Wymiary podano w milimetrach.

Schemat poglądowy podziału dla danego typu okna:

Źródło: Autorzy opracowania (OUTIN Architektura).



PRACOWNIA PROJEKTOWA:

OUT IN ARCHITEKTURA
05-100 Nowy Dwór Mazowiecki,
ul. Zakroczymska 30 lok. 27
tel.: 501 248 911, fax: 22 775 80 91
email: pracownia@outinarchitektura.pl

TEMAT OPRAWIANIA:

PROJEKTY POWTARZALNEJ STOLARKI OKIENNEJ I DRZWIOWEJ
DLA ZABUDOWY MIESZKANIOWEJ ZABYTKOWEJ ZNAJDUJĄCEJ SIĘ W GRANICACH POMNIKA HISTORII ORAZ OBSZARÓW UJĘTYCH W EWIDENCJI ZABYTKÓW NA OBSZARZE REWITALIZACJI MIASTA ŻYRARDOWA

ZAMAWIAJĄCY:

MIASTO ŻYRARDÓW
96-300 Żyrardów, Pl. Jana Pawła II nr 1
tel. 0 46 858 15 00, e-mail: urzad@zyrardow.pl

BRANŻA: ARCHITEKTURA FAZA: INWENTARYZACJA

TYTUŁ RYSUNKU: INWENTARYZACJA STOLARKI OKIENNEJ: **TYP O-28a** NR RYSUNKU: **INW.O-28a**

ZESPÓŁ PROJEKTOWY: PROJEKTANCI: PODPIS:

mgr inż. arch. Jarosław Gromadka nr upr MA/016/18

mgr inż. arch. Joanna Grafka

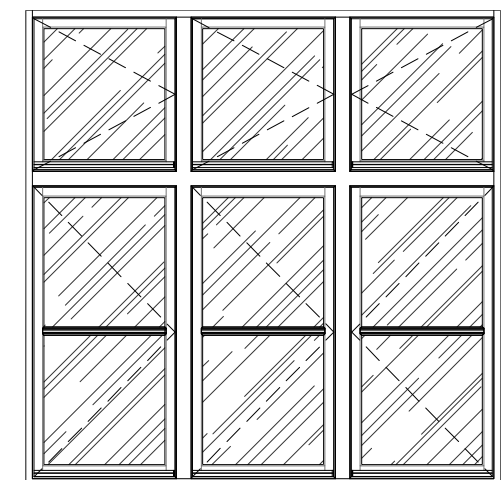
DATA: styczeń 2019 NR STRONY: 55

Charakterystyka stolarki okiennej O-29:

- lokalizacja: lokal mieszkalny;
- materiał/typ: drewniane; ościeże zewnętrzne ceglane, wewnętrzne otynkowane; otwór okienny zwieńczony nadprożem prostym;
- podział: trójdzielne, trzyczęściowe; okno wieloskrzydłowe z naswietleniem;
- belka ślimienna: prosta;
- słupek: prosty, stały;
- listwa przymykowa: brak;
- kolorystyka: odcienie brązu;
- szklenie: przezroczyste, pojedyncze;
- sposób otwierania: rozwierny;
- parapet zewnętrzny: ceglany;

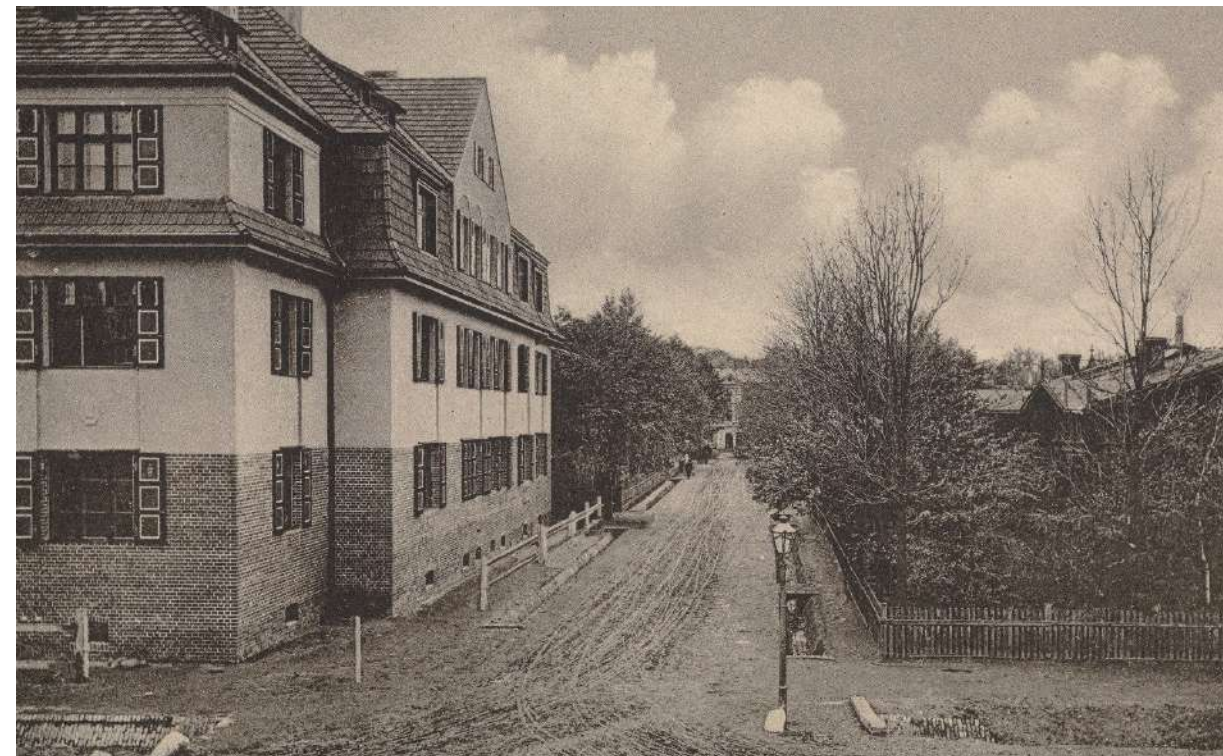
Schemat poglądowy podziału dla danego typu okna:

Źródło: Autorzy opracowania (OUTIN Architektura).



Fot. 1: Stolarka okienna, typ O-29. Widok z podstawowymi wymiarami stolarki (widok zewnętrzny).

Źródło: Fotografia. Autorzy opracowania (OUTIN Architektura).



Fot. 2: Dom, ul. Sławińskiego z widokiem na budynek przy ul. 1 Maja 59.

Źródło: Fotografia. Dokumentacja Konserwatorska PKZ Warszawa 1976. Archiwum WUOZ w Warszawie.



Fot. 3: Budynek przy ul. 1 Maja 59.

Źródło: Fotografia. Autorzy opracowania (OUTIN Architektura).



Fot. 4: Stolarka okienna, typ O-29. Widok.

Źródło: Fotografia. Autorzy opracowania (OUTIN Architektura).

PRACOWNIA PROJEKTOWA:

OUT IN ARCHITEKTURA
05-100 Nowy Dwór Mazowiecki,
ul. Zakroczymska 30 lok. 27
tel.: 501 248 911, fax: 22 775 80 91
email: pracownia@outinarchitektura.pl

TEMAT OPRAWOWANIA:

PROJEKTY POWTARZALNEJ STOLARKI OKIENNEJ I DRZWIOWEJ
DLA ZABUDOWY MIESZKANIOWEJ ZABYTKOWEJ ZNAJDUJĄCEJ SIĘ W GRANICACH POMNIKA HISTORII ORAZ OBSZARÓW UJĘTYCH W EWIDENCJI ZABYTKÓW NA OBSZARZE REWITALIZACJI MIASTA ŻYRARDOWA

ZAMAWIAJĄCY:

MIASTO ŻYRARDÓW
96-300 Żyrardów, Pl. Jana Pawła II nr 1
tel. 0 46 858 15 00, e-mail: urzad@zyrardow.pl

BRANŻA: ARCHITEKTURA FAZA: INWENTARYZACJA

TYTUŁ RYSUNKU: INWENTARYZACJA STOLARKI OKIENNEJ: **TYP O-29** NR RYSUNKU: **INW.O-29**

ZESPÓŁ PROJEKTOWY: PROJEKTANCI: mgr inż. arch. Jarosław Gromadka nr upr MA/016/18 mgr inż. arch. Joanna Grafka

DATA: styczeń 2019 NR STRONY: 56

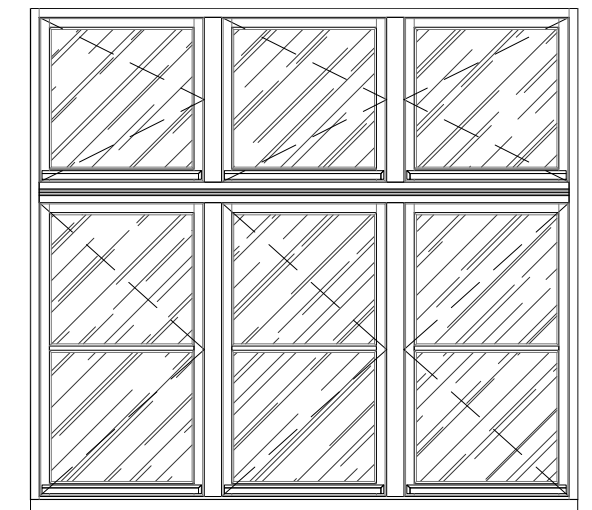
Charakterystyka stolarki okiennej O-29a:

- lokalizacja: kondygnacje mieszkalne;
- materiał/typ: drewniane; ościeże zewnętrzne i wewnętrzne otynkowane;
- podział: trójdzielne, trzyczęściowe;
- belka ślimienna: frezowana;
- słupek: prosty, stały;
- listwa przymykowa: brak;
- szklenie: przezroczyste, pojedyncze;
- parapet zewnętrzny: murowany, wykończony obróbką blacharską;
- kolorystyka: ciemny brąz;
- sposób otwierania: rozwierne

Wymiary podano w milimetrach.

Schemat poglądowy podziału dla danego typu okna:

Źródło: Autorzy opracowania (OUTIN Architektura).



PRACOWNIA PROJEKTOWA:

OUT IN ARCHITEKTURA
05-100 Nowy Dwór Mazowiecki,
ul. Zakroczymska 30 lok. 27
tel.: 501 248 911, fax: 22 775 80 91
email: pracownia@outinarchitektura.pl

TEMAT OPRAWOWANIA:

PROJEKTY POWTARZALNEJ STOLARKI OKIENNEJ I DRZWIOWEJ
DLA ZABUDOWY MIESZKANIOWEJ ZABYTKOWEJ ZNAJDUJĄCEJ SIĘ W GRANICACH POMNIKA HISTORII ORAZ OBSZARÓW UJĘTYCH W EWIDENCJI ZABYTKÓW NA OBSZARZE REWITALIZACJI MIASTA ŻYRARDOWA

ZAMAWIAJĄCY:

MIASTO ŻYRARDÓW
96-300 Żyrardów, Pl. Jana Pawła II nr 1
tel. 0 46 858 15 00, e-mail: urzad@zyrardow.pl

BRANŻA: ARCHITEKTURA FAZA: INWENTARYZACJA

TYTUŁ RYSUNKU: INWENTARYZACJA STOLARKI OKIENNEJ: **TYP O-29a** NR RYSUNKU: **INW.O-29a**

ZESPÓŁ PROJEKTOWY: PROJEKTANCI: mgr inż. arch. Jarosław Gromadka nr upr MA/016/18 mgr inż. arch. Joanna Grafka

DATA: styczeń 2019 NR STRONY: 57



Fot. 1: Budynek przy ul. Farbiarskiej 2. Widok od strony zachodniej
Źródło: Fotografia. Autorzy opracowania (OUTIN Architektura)



Fot. 2: Budynek przy ul. Farbiarskiej 2. Widok od strony wschodniej
Źródło: Fotografia. Autorzy opracowania (OUTIN Architektura)



Fot. 3: Stolarka okienna, typ O-68. Widok z podstawowymi wymiarami stolarki.
Źródło: Fotografia. Autorzy opracowania (OUTIN Architektura)



Fot. 1: Stolarka okienna, typ O-30. Widok z podstawowymi wymiarami stolarki (widok zewnętrzny).
Źródło: Fotografia. Autorzy opracowania (OUTIN Architektura).



Fot. 2: Stolarka okienna, typ O-30. Widok.
Źródło: Fotografia. Autorzy opracowania (OUTIN Architektura).

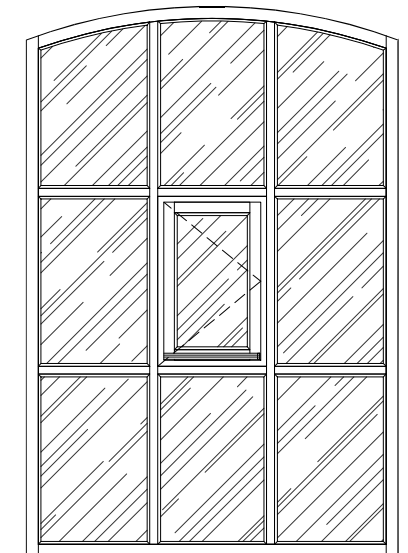
Charakterystyka stolarki okiennej O-30:

- lokalizacja: klatka schodowa;
- materiał/typ: rama stalowa, pojedyncza; ościeże wewnętrzne ceglane, wewnętrzne tynkowane; otwór okienny zwieńczony nadprożem lukowym;
- podział: trójdzielne, trzyczęściowe
- belka ślepienna: brak;
- słupek: brak;
- listwa przymykowa: brak;
- kolorystyka: odcienie brązu;
- szklenie: przezroczyste, pojedyncze;
- sposób otwierania: jedna kwatka (centralna) otwierana na zewnątrz, pozostałe typu fix;
- parapet zewnętrzny: ceglany;

Wymiary podano w **W**ymiary podano w milimetrach.

Schemat poglądowy podziału dla danego typu okna:

Źródło: Autorzy opracowania (OUTIN Architektura).



Fot. 3: Dom, ul. Sławińskiego 3.
Źródło: Fotografia. Dokumentacja Konserwatorska PKZ Warszawa 1976. Archiwum WUOZ w Warszawie.

PRACOWNIA PROJEKTOWA:

OUT IN ARCHITEKTURA
05-100 Nowy Dwór Mazowiecki,
ul. Zakroczymska 30 lok. 27
tel.: 501 248 911, fax: 22 775 80 91
email: pracownia@outinarchitektura.pl

TEMAT OPRAWOWANIA:

PROJEKTY POWTARZALNEJ STOLARKI OKIENNEJ I DRZWIOWEJ
DLA ZABUDOWY MIESZKANIOWEJ ZABYTKOWEJ ZNAJDUJĄCEJ SIĘ W GRANICACH POMNIKA HISTORII ORAZ OBSZARÓW UJĘTYCH W EWIDENCJI ZABYTKÓW NA OBSZARZE REWITALIZACJI MIASTA ŻYRARDOWA

ZAMAWIAJĄCY:

MIASTO ŻYRARDÓW
96-300 Żyrardów, Pl. Jana Pawła II nr 1
tel. 0 46 858 15 00, e-mail: urzad@zyrardow.pl

BRANŻA: ARCHITEKTURA FAZA: INWENTARYZACJA

TYTUŁ RYSUNKU: INWENTARYZACJA STOLARKI OKIENNEJ: **TYP O-30** NR RYSUNKU: **INW.O-30**

ZESPÓŁ PROJEKTOWY: PROJEKTANCI: mgr inż. arch. Jarosław Gromadka nr upr MA/016/18

mgr inż. arch. Joanna Grafka

DATA: styczeń 2019 NR STRONY: 58

Charakterystyka stolarki okiennej O-31:

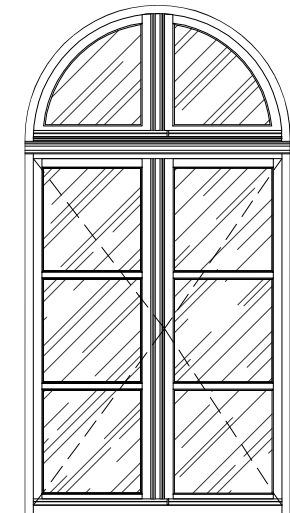
- lokalizacja: lokale mieszkalne;
- materiał/typ: drewniane; ościeże zewnętrzne ceglane, wewnętrzne otynkowane; otwór okienny zwieńczony ceglanym nadprożem na wycinku koła;
- podział: dwuskrzydłowe z zaświatem; dwudzielne, czterorzędowe;
- belka ślimienna: profilowana;
- słupek: brak;
- listwa przymykowa: profilowana;
- kolorystyka: odcienie brązu;
- szklenie: przezroczyste, pojedyncze
- sposób otwierania: rozwierne;
- parapet zewnętrzny: ceglany

UWAGA: Brak elementów historycznych (zabytkowych). Inwentaryzacja okna opiera się na stolarcie współcześnie wymiennej, odtwarzającej cechy charakterystyczne okien historycznych.

Wymiary podano w milimetrach.

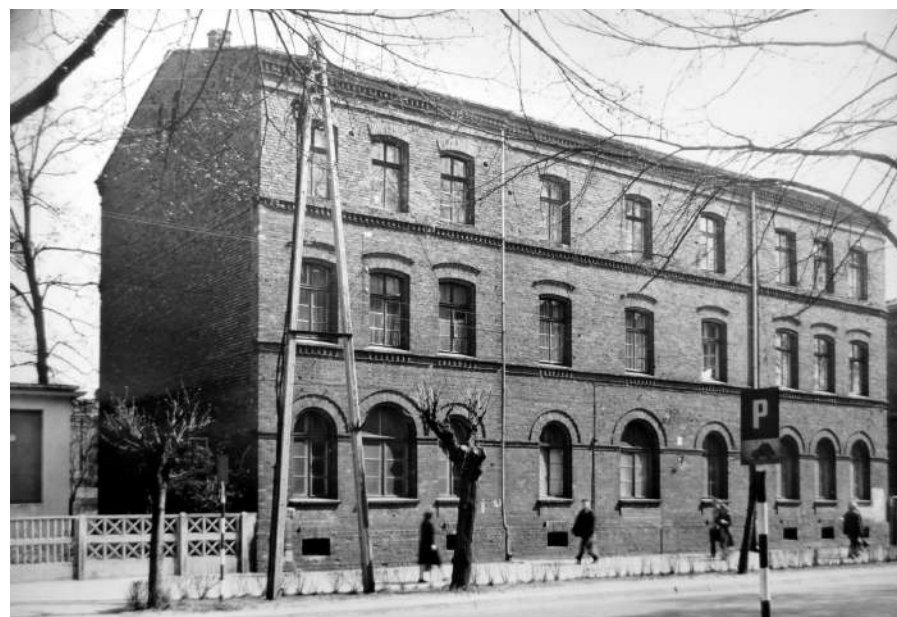
Schemat poglądowy podziału dla danego typu okna:

Źródło: Autorzy opracowania (OUTIN Architektura).



Fot. 1: Budynek, ul. 1 Maja 52. Fragment elewacji obecnie.

Źródło: Fotografia. Autorzy opracowania (OUTIN Architektura).



Fot. 2: Dom, ul. 1 Maja 52.

Źródło: Fotografia. Dokumentacja Konserwatorska PKZ Warszawa 1976. Archiwum WUOZ w Warszawie.



Fot. 3: Stolarka okienna, typ O-31. Widok z podstawowymi wymiarami stolarki (widok zewnętrzny).

Źródło: Fotografia. Autorzy opracowania (OUTIN Architektura).

PRACOWNIA PROJEKTOWA:

OUT IN ARCHITEKTURA
05-100 Nowy Dwór Mazowiecki,
ul. Zakroczyńska 30 lok. 27
tel.: 501 248 911, fax: 22 775 80 91
email: pracownia@outinarchitektura.pl

TEMAT OPRAWIANIA:

PROJEKTY POWTARZALNEJ STOLARKI OKIENNEJ I DRZWIOWEJ DLA ZABUDOWY MIESZKANIOWEJ ZABYTKOWEJ ZNAJDUJĄCEJ SIĘ W GRANICACH POMNIKA HISTORII ORAZ OBSZARÓW UJĘTYCH W EWIDENCJI ZABYTKÓW NA OBSZARZE REWITALIZACJI MIASTA ŻYRARDOWA

ZAMAWIAJĄCY:

MIASTO ŻYRARDÓW
96-300 Żyrardów, Pl. Jana Pawła II nr 1
tel. 0 46 858 15 00, e-mail: urzad@zyrardow.pl

BRANŻA: ARCHITEKTURA FAZA: INWENTARYZACJA

TYTUŁ RYSUNKU: INWENTARYZACJA STOLARKI OKIENNEJ: **TYP O-31** NR RYSUNKU: **INW.O-31**

ZESPÓŁ PROJEKTOWY: PROJEKTANCI: mgr inż. arch. Jarosław Gromadka nr upr MA/016/18 mgr inż. arch. Joanna Grafka

DATA: styczeń 2019 NR STRONY: 59

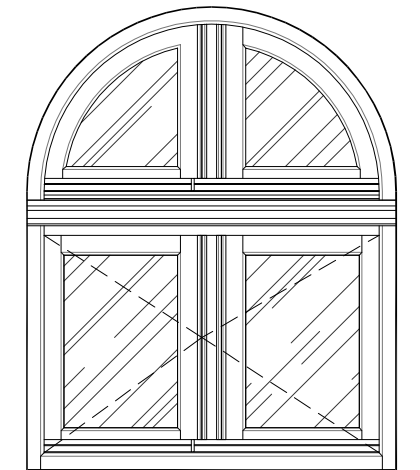
Charakterystyka stolarki okiennej O-32:

- lokalizacja: pomieszczenia gospodarcze w klatkach schodowych;
- materiał/typ: drewniana; ościeże zewnętrzne ceglane, wewnętrzne otynkowane; otwór okienny zwieńczony ceglany nadprożem z wycinka koła; dwudzielne, dwurzędowe; dwuskrzydłowe z naświetlem;
- podział:
- belka ślepienna: profilowana;
- słupek: brak;
- listwa przymykowa: profilowana;
- kolorystyka: odcienie brązu
- szklenie: przezroczyste, pojedyncze
- sposób otwierania: rozwiernie;
- parapet zewnętrzny: ceglany;
- parapet wewnętrzny: drewniany;

Wymiary podano w milimetrach.

Schemat poglądowy podziału dla danego typu okna:

Źródło: Autorzy opracowania (OUTIN Architektura).



Fot. 1: Stolarka okienna, typ O-32. Widok z podstawowymi wymiarami stolarki (widok zewnętrzny).
Źródło: Fotografia. Autorzy opracowania (OUTIN Architektura).



Fot. 2: Stolarka okienna, typ O-32. Detal.
Źródło: Fotografia. Autorzy opracowania (OUTIN Architektura).



Fot. 3: Stolarka okienna, typ O-32. Detal.
Źródło: Fotografia. Autorzy opracowania (OUTIN Architektura).



Fot. 3: Budynek, ul. 1 Maja 52. Fragment elewacji obecnie.
Źródło: Fotografia. Autorzy opracowania (OUTIN Architektura).



Fot. 4: Dom, ul. 1 Maja 52. Widok od strony podwórza.
Źródło: Fotografia. Dokumentacja Konserwatorska PKZ Warszawa 1976. Archiwum WUOZ w Warszawie.

PRACOWNIA PROJEKTOWA:

OUT IN ARCHITEKTURA
05-100 Nowy Dwór Mazowiecki,
ul. Zakroczymska 30 lok. 27
tel.: 501 248 911, fax: 22 775 80 91
email: pracownia@outinarchitektura.pl

TEMAT OPRAWIANIA:

PROJEKTY POWTARZALNEJ STOLARKI OKIENNEJ I DRZWIOWEJ DLA ZABUDOWY MIESZKANIOWEJ ZABYTKOWEJ ZNAJDUJĄCEJ SIĘ W GRANICACH POMNIKA HISTORII ORAZ OBSZARÓW UJĘTYCH W EWIDENCJI ZABYTKÓW NA OBSZARZE REWITALIZACJI MIASTA ŻYRARDOWA

ZAMAWIAJĄCY:

MIASTO ŻYRARDÓW
96-300 Żyrardów, Pl. Jana Pawła II nr 1
tel. 0 46 858 15 00, e-mail: urzad@zyrardow.pl

BRANŻA: ARCHITEKTURA FAZA: INWENTARYZACJA

TYTUŁ RYSUNKU: INWENTARYZACJA STOLARKI OKIENNEJ: **TYP O-32** NR RYSUNKU: **INW.O-32**

ZESPÓŁ PROJEKTOWY: PROJEKTANCI: mgr inż. arch. Jarosław Gromadka nr upr MA/016/18

mgr inż. arch. Joanna Grafka

DATA: styczeń 2019 NR STRONY: 60

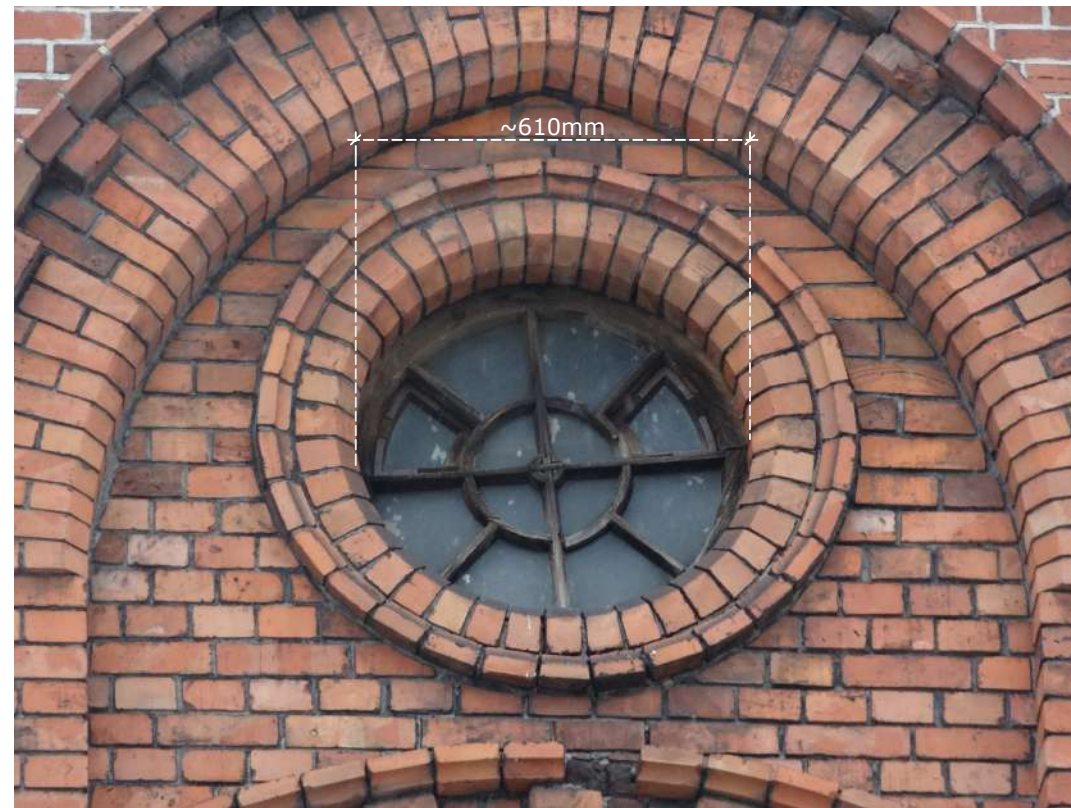
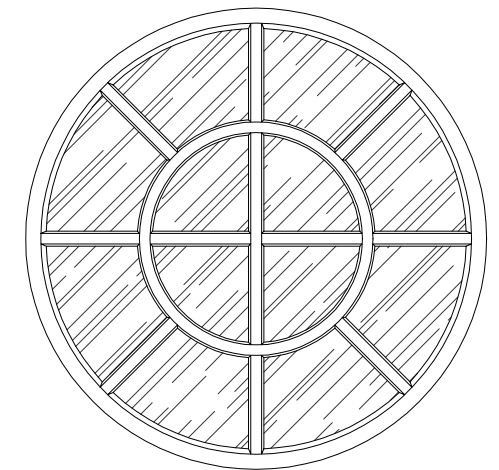
Charakterystyka stolarki okiennej O-33:

- lokalizacja: klatka schodowa, poddasze;
- materiał/typ: drewniane, rama pojedyncza; ościeże zewnętrzne ceglane; otwór okienny opisany na okręgu; wielopolowe;
- podział: brak;
- belka ślepienna: brak;
- słupek: brak;
- listwa przyrymowa: brak;
- kolorystyka: odcienie brązu
- szklenie: przezroczyste, pojedyncze
- sposób otwierania: rozwiernie;
- parapet zewnętrzny: ceglany

Wymiary podano w milimetrach.

Schemat poglądowy podziału dla danego typu okna:

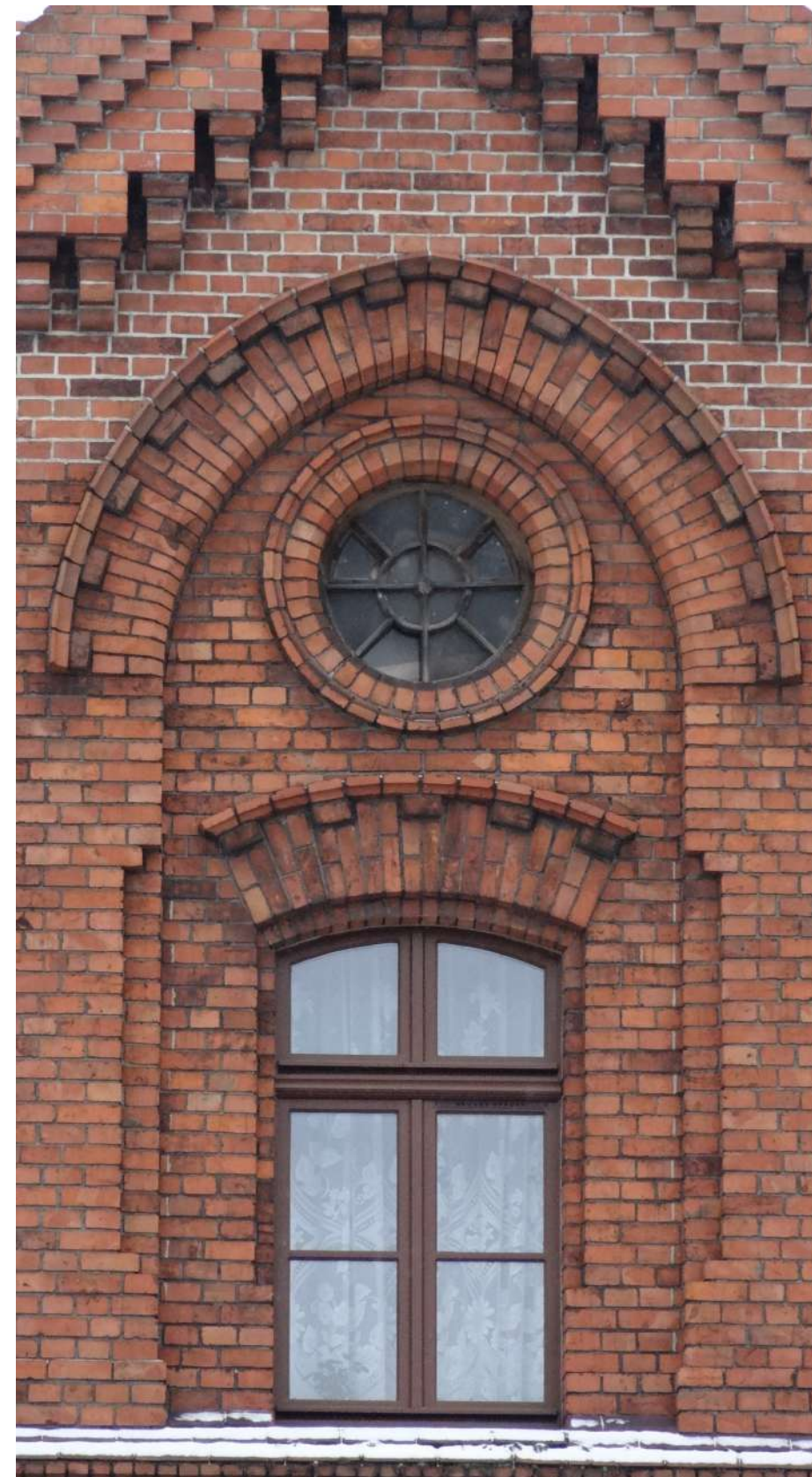
Źródło: Autorzy opracowania (OUTIN Architektura).



Fot. 1: Stolarka okienna, typ O-33. Widok z podstawowymi wymiarami stolarki (widok zewnętrzny).
Źródło: Fotografia. Autorzy opracowania (OUTIN Architektura).



Fot. 2: Dom, ul. 1 Maja 54. Widok od strony podwórza.
Źródło: Fotografia. Dokumentacja Konserwatorska PKZ Warszawa 1976. Archiwum WUOZ w Warszawie.



Fot. 3: Budynek, ul. 1 Maja 54. Fragment elewacji obecnie.
Źródło: Fotografia. Autorzy opracowania (OUTIN Architektura).

PRACOWNIA PROJEKTOWA:

OUT IN ARCHITEKTURA
05-100 Nowy Dwór Mazowiecki,
ul. Zakroczymska 30 lok. 27
tel.: 501 248 911, fax: 22 775 80 91
email: pracownia@outinarchitektura.pl

TEMAT OPRAWIANIA:

PROJEKTY POWTARZALNEJ STOLARKI OKIENNEJ I DRZWIOWEJ
DLA ZABUDOWY MIESZKANIOWEJ ZABYTKOWEJ ZNAJDUJĄCEJ SIĘ W GRANICACH POMNIKA HISTORII ORAZ OBSZARÓW UJĘTYCH W EWIDENCJI ZABYTKÓW NA OBSZARZE REWITALIZACJI MIASTA ŻYRARDOWA

ZAMAWIAJĄCY:

MIASTO ŻYRARDÓW
96-300 Żyrardów, Pl. Jana Pawła II nr 1
tel. 0 46 858 15 00, e-mail: urzad@zyrardow.pl

BRANŻA: ARCHITEKTURA FAZA: INWENTARYZACJA

TYTUŁ RYSUNKU: INWENTARYZACJA STOLARKI OKIENNEJ: **TYP O-33** NR RYSUNKU: **INW.O-33**

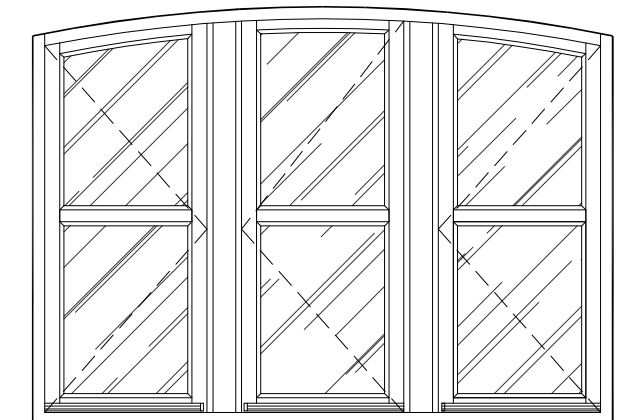
ZESPÓŁ PROJEKTOWY:	PROJEKTANCI:	PODPIS:
	mgr inż. arch. Jarosław Gromadka nr upr MA/016/18	
	mgr inż. arch. Joanna Grafka	
DATA: styczeń 2019		NR STRONY: 61

Charakterystyka stolarki okiennej O-34:

- lokalizacja: klatka schodowa;
- materiał/typ: drewniane, rama pojedyncza; ościeże zewnętrzne ceglane; otwór okienny zwieńczony ceglanym nadprożem łukowym;
- podział: trzyskrzydłowe, wielopolowe (sześciocielne);
- belka ślimieniowa: brak;
- słupek: brak;
- listwa przymykowa: profilowana;
- kolorystyka: odcienie brązu
- szklenie: przezroczyste, pojedyncze
- sposób otwierania: rozwiernie;
- parapet zewnętrzny: ceglany

Schemat poglądowy podziału dla danego typu okna:

Źródło: Autorzy opracowania (OUTIN Architektura).



Fot. 1: Stolarka okienna, typ O-34. Widok z podstawowymi wymiarami stolarki (widok zewnętrzny).

Źródło: Fotografia. Autorzy opracowania (OUTIN Architektura).



Fot. 2: Dom, ul. 1 Maja 54. Widok od strony podwórza.

Źródło: Fotografia. Dokumentacja Konserwatorska PKZ Warszawa 1976. Archiwum WUOZ w Warszawie.



Fot. 3: Budynek, ul. 1 Maja 54. Fragment elewacji obecnie.

Źródło: Fotografia. Autorzy opracowania (OUTIN Architektura).

PRACOWNIA PROJEKTOWA:

OUT IN ARCHITEKTURA
05-100 Nowy Dwór Mazowiecki,
ul. Zakroczymska 30 lok. 27
tel.: 501 248 911, fax: 22 775 80 91
email: pracownia@outinarchitektura.pl

TEMAT OPRACOWANIA:

PROJEKTY POWTARZALNEJ STOLARKI OKIENNEJ I DRZWIOWEJ DLA ZABUDOWY MIESZKANIOWEJ ZABYTEKOWEJ ZNAJDUJĄCEJ SIĘ W GRANICACH POMNIKA HISTORII ORAZ OBSZARÓW UJĘTYCH W EWIDENCJI ZABYTKÓW NA OBSZARZE REWITALIZACJI MIASTA ŻYRARDÓWA

ZAMAWIAJĄCY:

MIASTO ŻYRARDÓW
96-300 Żyrardów, Pl. Jana Pawła II nr 1
tel. 0 46 858 15 00, e-mail: urzad@zyrardow.pl

BRANŻA: ARCHITEKTURA FAZA: INWENTARYZACJA

TYTUŁ RYSUNKU:
**INWENTARYZACJA STOLARKI OKIENNEJ:
TYP O-34**

NR RYSUNKU:
INW.O-34

ZESPÓŁ PROJEKTOWY:
PROJEKTANCI: mgr inż. arch. Jarosław Gromadka nr upr MA/016/18

PODPIS:

mgr inż. arch. Joanna Grafka

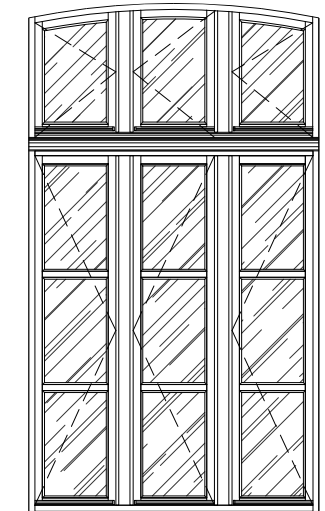
DATA: styczeń 2019 NR STRONY: 62

Charakterystyka stolarki okiennej O-35:

- lokalizacja: klatka schodowa;
- materiał/typ: drewniane, rama pojedyncza; ościeże zewnętrzne ceglane; otwór okienny zwieńczony ceglanym nadprożem lukowym;
- podział: trzyskrzydłowe z naświetlem; podświetle trójdzielne, trzyskrzydłowe; naświetle trójdzielne;
- belka ślepienna: profilowana;
- słupki: brak;
- listwa przymykowa: profilowana;
- kolorystyka: odcienie brązu
- szklenie: przezroczyste, pojedyncze
- sposób otwierania: rozwierne;
- parapet zewnętrzny: ceglany

Schemat poglądowy podziału dla danego typu okna:

Źródło: Autorzy opracowania (OUTIN Architektura).



Fot. 1: Stolarka okienna, typ O-35. Widok z podstawowymi wymiarami stolarki (widok zewnętrzny).
Źródło: Fotografia. Autorzy opracowania (OUTIN Architektura).



Fot. 2: Stolarka okienna, typ O-35. Detal.
Źródło: Fotografia. Autorzy opracowania (OUTIN Architektura).



Fot. 3: Dom, ul. 1 Maja 54. Widok od strony podwórza.
Źródło: Fotografia. Dokumentacja Konserwatorska PKZ Warszawa 1976. Archiwum WUOZ w Warszawie.



Fot. 4: Budynek, ul. 1 Maja 54. Fragment elewacji obecnie.
Źródło: Fotografia. Autorzy opracowania (OUTIN Architektura).

PRACOWNIA PROJEKTOWA:

OUT IN ARCHITEKTURA
05-100 Nowy Dwór Mazowiecki,
ul. Zakroczymska 30 lok. 27
tel.: 501 248 911, fax: 22 775 80 91
email: pracownia@outinarchitektura.pl

TEMAT OPRAWIANIA:

PROJEKTY POWTARZALNEJ STOLARKI OKIENNEJ I DRZWIOWEJ
DLA ZABUDOWY MIESZKANIOWEJ ZABYTKOWEJ ZNAJDUJĄCEJ SIĘ W GRANICACH POMNIKA HISTORII ORAZ OBSZARÓW UJĘTYCH W EWIDENCJI ZABYTKÓW NA OBSZARZE REWITALIZACJI MIASTA ŻYRARDOWA

ZAMAWIAJĄCY:

MIASTO ŻYRARDÓW
96-300 Żyrardów, Pl. Jana Pawła II nr 1
tel. 0 46 858 15 00, e-mail: urzad@zyrardow.pl

BRANŻA: ARCHITEKTURA FAZA: INWENTARYZACJA

TYTUŁ RYSUNKU: INWENTARYZACJA STOLARKI OKIENNEJ: **TYP O-35** NR RYSUNKU: **INW.O-35**

ZESPÓŁ PROJEKTOWY: PROJEKTANCI: mgr inż. arch. Jarosław Gromadka nr upr MA/016/18 mgr inż. arch. Joanna Grafka

DATA: styczeń 2019 NR STRONY: 63

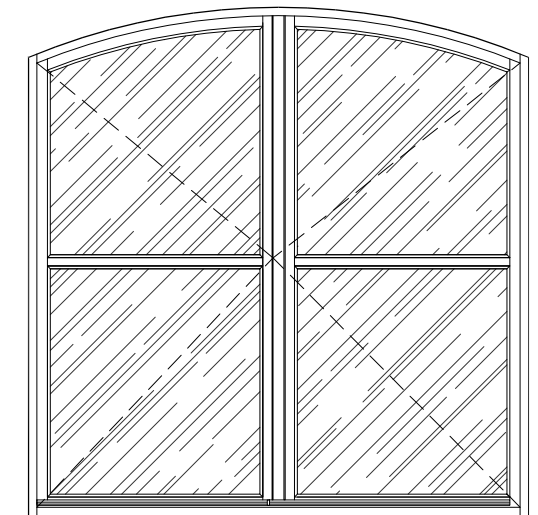
Charakterystyka stolarki okiennej O-36:

- lokalizacja: klatka schodowa, piwnica;
- materiał/typ: drewniana; ościeże zewnętrzne ceglane, wewnętrzne otynkowane; otwór okienny zwieńczony ceglany nadprożem łukowym;
- podział: dwuskrzydłowe: dwudzielne, dwurzędowe;
- belka śłemienna: brak;
- słupek: brak;
- listwa przymykowa: profilowana;
- kolorystyka: odcienie brązu; ochry;
- szklenie: przezroczyste, pojedyncze;
- sposób otwierania: rozwierny;
- parapet zewnętrzny: ceglany;

Wymiary podano w milimetrach.

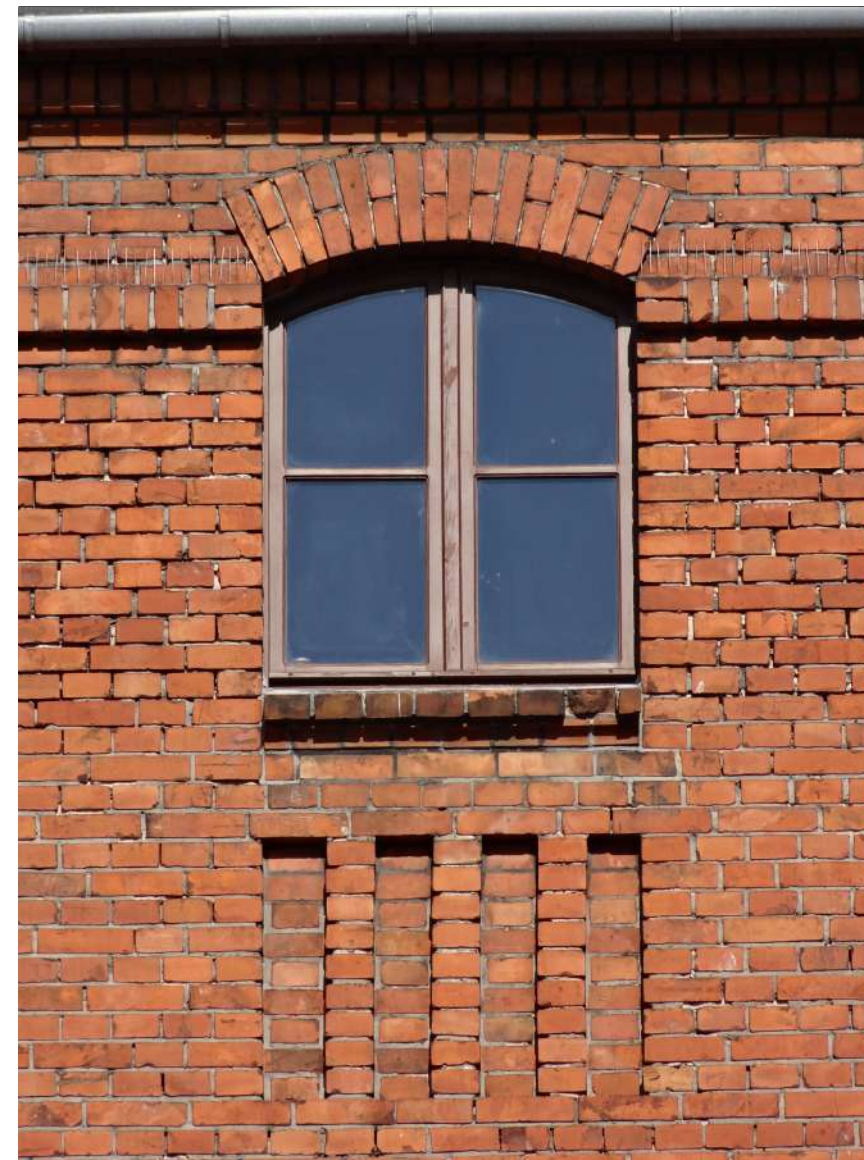
Schemat poglądowy podziału dla danego typu okna:

Źródło: Autorzy opracowania (OUTIN Architektura).



Fot. 1: Stolarka okienna, typ O-36. Widok z podstawowymi wymiarami stolarki (widok zewnętrzny).

Źródło: Fotografia. Autorzy opracowania (OUTIN Architektura).



Fot. 2: Stolarka okienna, typ O-36.

Źródło: Fotografia. Autorzy opracowania (OUTIN Architektura).



Fot. 3: Budynek przy ul. 1 Maja 55.

Źródło: Fotografia. Autorzy opracowania (OUTIN Architektura).



Fot. 4: Budynek przy ul. Jana Pawła II - elewacja tylna z przykładem lokalizacji stolarki (od podwórza).

Źródło: Fotografia. Autorzy opracowania (OUTIN Architektura).

PRACOWNIA PROJEKTOWA:

OUT IN ARCHITEKTURA
05-100 Nowy Dwór Mazowiecki,
ul. Zakroczymska 30 lok. 27
tel.: 501 248 911, fax: 22 775 80 91
email: pracownia@outinarchitektura.pl

TEMAT OPRAWIANIA:

PROJEKTY POWTARZALNEJ STOLARKI OKIENNEJ I DRZWIOWEJ
DLA ZABUDOWY MIESZKANIOWEJ ZABYTKOWEJ ZNAJDUJĄCEJ SIĘ W GRANICACH POMNIKA HISTORII ORAZ OBSZARÓW UJĘTYCH W EWIDENCJI ZABYTKÓW NA OBSZARZE REWITALIZACJI MIASTA ŻYRARDOWA

ZAMAWIAJĄCY:

MIASTO ŻYRARDÓW
96-300 Żyrardów, Pl. Jana Pawła II nr 1
tel. 0 46 858 15 00, e-mail: urzad@zyrardow.pl

BRANŻA: ARCHITEKTURA FAZA: INWENTARYZACJA

TYTUŁ RYSUNKU: INWENTARYZACJA STOLARKI OKIENNEJ: **TYP O-36** NR RYSUNKU: **INW.O-36**

ZESPÓŁ PROJEKTOWY: PROJEKTANCI: mgr inż. arch. Jarosław Gromadka nr upr MA/016/18 mgr inż. arch. Joanna Grafka

DATA: styczeń 2019 NR STRONY: 64

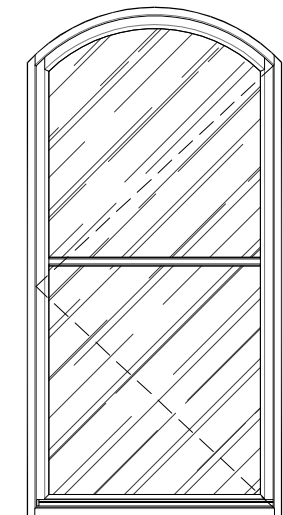
Charakterystyka stolarki okiennej O-37:

- lokalizacja: poddasze;
- materiał/typ: drewniane, jednoramowe; ościeże zewnętrzne ceglane; otwór okienny zwieńczony ceglany nadprożem łukowym;
- podział: jednoskrzydłowe, dwurzędowe;
- belka ślimienna: brak;
- słupek: brak;
- listwa przymykowa: brak;
- kolorystyka: odcienie brązu, ochra;
- szklenie: przezroczyste, pojedyncze
- sposób otwierania: rozwiernie;
- parapet zewnętrzny: ceglany

Wymiary podano w milimetrach.

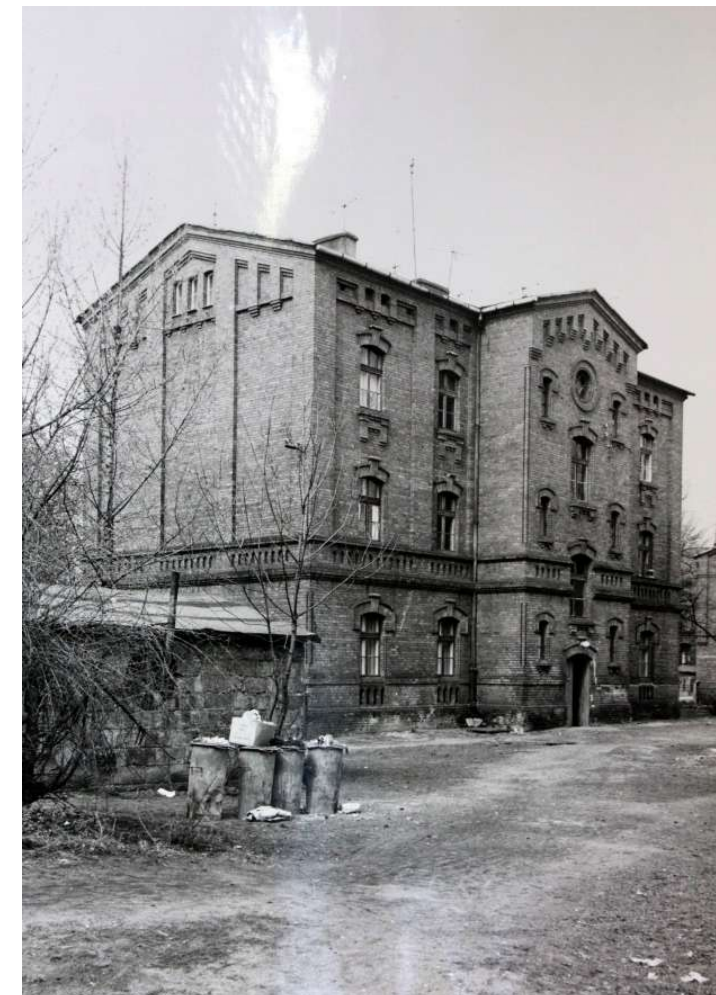
Schemat poglądowy podziału dla danego typu okna:

Źródło: Autorzy opracowania (OUTIN Architektura).



Fot. 1: Stolarka okienna, typ O-37. Widok z podstawowymi wymiarami stolarki (widok zewnętrzny).

Źródło: Fotografia. Autorzy opracowania (OUTIN Architektura).



Fot. 2: Dom, ul. Dzierżyńskiego 26 (obecnie Narutowicza). Widok od zach.

Źródło: Fotografia. Dokumentacja Konserwatorska PKZ Warszawa 1976. Archiwum WUOZ w Warszawie.



Fot. 4: Dom, ul. Ściegiennego 3. Widok od strony podwórza.

Źródło: Fotografia. Dokumentacja Konserwatorska PKZ Warszawa 1976. Archiwum WUOZ w Warszawie.



Fot. 4: Budynek przy ul. Ściegiennego 3. Widok obecny.

Źródło: Fotografia. Autorzy opracowania (OUTIN Architektura).

PRACOWNIA PROJEKTOWA:

OUT IN ARCHITEKTURA
05-100 Nowy Dwór Mazowiecki,
ul. Zakroczymska 30 lok. 27
tel.: 501 248 911, fax: 22 775 80 91
email: pracownia@outinarchitektura.pl

TEMAT OPRAWIANIA:

PROJEKTY POWTARZALNEJ STOLARKI OKIENNEJ I DRZWIOWEJ
DLA ZABUDOWY MIESZKANIOWEJ ZABYTKOWEJ ZNAJDUJĄCEJ SIĘ W GRANICACH POMNIKA HISTORII ORAZ OBSZARÓW UJĘTYCH W EWIDENCJI ZABYTKÓW NA OBSZARZE REWITALIZACJI MIASTA ŻYRARDOWA

ZAMAWIAJĄCY:

MIASTO ŻYRARDÓW
96-300 Żyrardów, Pl. Jana Pawła II nr 1
tel. 0 46 858 15 00, e-mail: urzad@zyrardow.pl

BRANŻA: ARCHITEKTURA FAZA: INWENTARYZACJA

TYTUŁ RYSUNKU: INWENTARYZACJA STOLARKI OKIENNEJ: **TYP O-37** NR RYSUNKU: **INW.O-37**

ZESPÓŁ PROJEKTOWY: PROJEKTANCI: mgr inż. arch. Jarosław Gromadka nr upr MA/016/18 mgr inż. arch. Joanna Grafka

DATA: styczeń 2019 NR STRONY: 65

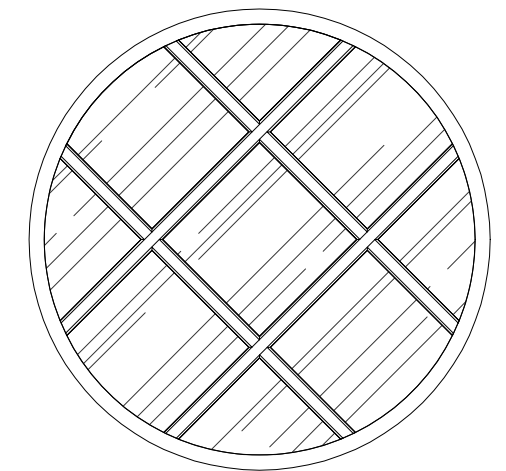
Charakterystyka stolarki okiennej O-38:

- lokalizacja: poddasze (klatki schodowej);
- materiał/typ: drewniane; ościeże zewnętrzne ceglane; otwór okienny opisany na okręgu; wielopolowe, geometryczne;
- podział: brak;
- belka ślepienna: brak;
- słupek: brak;
- listwa przyrymkowa: brak;
- kolorystyka: odcienie brązu, ochry;
- szklenie: przezroczyste, pojedyncze
- sposób otwierania: okno stałe typu fix; jedna kwatka centralna rozwierna;

Wymiary podano w milimetrach.

Schemat pogładowy podziału dla danego typu okna:

Źródło: Autorzy opracowania (OUTIN Architektura).



Fot. 1: Stolarka okienna, typ O-38. Widok z podstawowymi wymiarami stolarki (widok zewnętrzny).

Źródło: Fotografia. Autorzy opracowania (OUTIN Architektura).



Fot. 2: Dom, ul. Dzierżyńskiego 26 (obecnie Narutowicza). Widok od zach.

Źródło: Fotografia. Dokumentacja Konserwatorska PKZ Warszawa 1976. Archiwum WUOZ w Warszawie.

PRACOWNIA PROJEKTOWA:

OUT IN ARCHITEKTURA
05-100 Nowy Dwór Mazowiecki,
ul. Zakroczymska 30 lok. 27
tel.: 501 248 911, fax: 22 775 80 91
email: pracownia@outinarchitektura.pl

TEMAT OPRAWIANIA:

PROJEKTY POWTARZALNEJ STOLARKI OKIENNEJ I DRZWIOWEJ
DLA ZABUDOWY MIESZKANIOWEJ ZABYTKOWEJ ZNAJDUJĄCEJ SIĘ W GRANICACH POMNIKA HISTORII ORAZ OBSZARÓW UJĘTYCH W EWIDENCJI ZABYTKÓW NA OBSZARZE REWITALIZACJI MIASTA ŻYRARDOWA

ZAMAWIAJĄCY:

MIASTO ŻYRARDÓW
96-300 Żyrardów, Pl. Jana Pawła II nr 1
tel. 0 46 858 15 00, e-mail: urzad@zyrardow.pl

BRANŻA: ARCHITEKTURA FAZA: INWENTARYZACJA

TYTUŁ RYSUNKU: INWENTARYZACJA STOLARKI OKIENNEJ: **TYP O-38** NR RYSUNKU: **INW.O-38**

ZESPÓŁ PROJEKTOWY: PROJEKTANCI: mgr inż. arch. Jarosław Gromadka nr upr MA/016/18 mgr inż. arch. Joanna Grafka

DATA: styczeń 2019 NR STRONY: 66

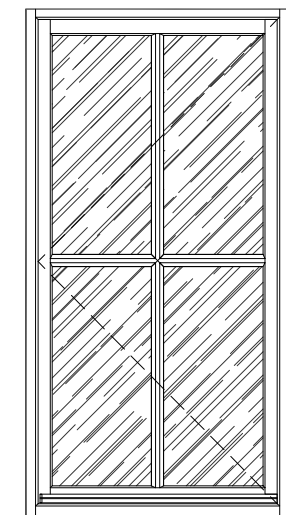
Charakterystyka stolarki okiennej O-39:

- lokalizacja: klatka schodowa;
- materiał/typ: drewniane; otwór okienny zwieńczony nadprożem prostym;
- podział: jednoskrzydłowe; dwuzielne, dwurzędowe;
- belka ślepienna: brak;
- słupki: brak;
- listwa przyrymowa: brak;
- kolorystyka: odcienie ochry;
- szklenie: przezroczyste, pojedyncze;
- sposób otwierania: rozwierne;
- parapet zewnętrzny: ceglany;

Wymiary podano w milimetrach.

Schemat poglądowy podziału dla danego typu okna:

Źródło: Autorzy opracowania (OUTIN Architektura).



Fot. 1: Stolarka okienna, typ O-39. Widok z podstawowymi wymiarami stolarki (widok zewnętrzny).
Źródło: Fotografia. Autorzy opracowania (OUTIN Architektura).



Fot. 2: Stolarka okienna, typ O-39. Widok.
Źródło: Fotografia. Autorzy opracowania (OUTIN Architektura).



Fot. 4: Willa, ul. Związku Walki Młodych 12 (obecnie Armii Krajowej). Widok od pd.-zach.
Źródło: Fotografia. Dokumentacja Konserwatorska PKZ Warszawa 1976. Archiwum WUOZ w Warszawie.



Fot. 4: Stolarka okienna, typ O-39. Fragment elewacji.
Źródło: Fotografia. Autorzy opracowania (OUTIN Architektura).

PRACOWNIA PROJEKTOWA:

OUT IN ARCHITEKTURA
05-100 Nowy Dwór Mazowiecki,
ul. Zakroczymska 30 lok. 27
tel.: 501 248 911, fax: 22 775 80 91
email: pracownia@outinarchitektura.pl

TEMAT OPRAWOWANIA:

PROJEKTY POWTARZALNEJ STOLARKI OKIENNEJ I DRZWIOWEJ
DLA ZABUDOWY MIESZKANIOWEJ ZABYTKOWEJ ZNAJDUJĄCEJ SIĘ W GRANICACH POMNIKA HISTORII ORAZ OBSZARÓW UJĘTYCH W EWIDENCJI ZABYTKÓW NA OBSZARZE REWITALIZACJI MIASTA ŻYRARDOWA

ZAMAWIAJĄCY:

MIASTO ŻYRARDÓW
96-300 Żyrardów, Pl. Jana Pawła II nr 1
tel. 0 46 858 15 00, e-mail: urzad@zyrardow.pl

BRANŻA: ARCHITEKTURA FAZA: INWENTARYZACJA

TYTUŁ RYSUNKU: INWENTARYZACJA STOLARKI OKIENNEJ: **TYP O-39** NR RYSUNKU: **INW.O-39**

ZESPÓŁ PROJEKTOWY: mgr inż. arch. Jarosław Gromadka nr upr MA/016/18
mgr inż. arch. Joanna Grafka

DATA: styczeń 2019 NR STRONY: 67



Fot. 1: Stolarka okienna, typ O-40. Widok z podstawowymi wymiarami stolarki (widok zewnętrzny).

Źródło: Fotografia. Autorzy opracowania (OUTIN Architektura).



Fot. 2: Dom, ul. Dzierżyńskiego 26 (obecnie Narutowicza). Widok od zach.

Źródło: Fotografia. Dokumentacja Konserwatorska PKZ Warszawa 1976. Archiwum WUOZ w Warszawie.



Fot. 3: Budynek przy ul. Narutowicza 24b - elewacja tylna z przykładem lokalizacji stolarki (od podwórza).

Źródło: Fotografia. Autorzy opracowania (OUTIN Architektura).



Fot. 4: Dom, ul. Ściegiennego 3.

Źródło: Fotografia. Dokumentacja Konserwatorska PKZ Warszawa 1976. Archiwum WUOZ w Warszawie.

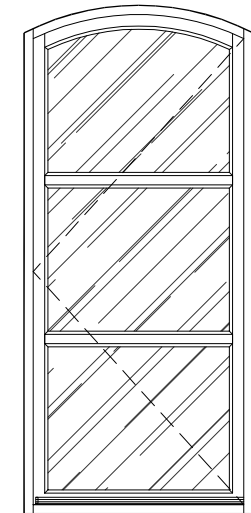
Charakterystyka stolarki okiennej O-40:

- lokalizacja: lokal mieszkalny (przy klatce schodowej);
- materiał/typ: drewniane, ościeże zewnętrzne ceglane, wewnętrzne otynkowane; otwór okienny zwieńczony ceglany nadprożem łukowym;
- podział: jednoskrzydłowe: jednodelne, trójrzędowe;
- belka ślepienna: brak;
- słupki: brak;
- listwa przyrykowa: brak;
- szklenie: przezroczyste, pojedyncze;
- parapet zewnętrzny: ceglany;
- kolorystyka: odcienie brązu;
- sposób otwierania: rozwierne;

Wymiary podano w milimetrach.

Schemat poglądowy podziału dla danego typu okna:

Źródło: Autorzy opracowania (OUTIN Architektura).



PRACOWNIA PROJEKTOWA:

OUT IN ARCHITEKTURA
05-100 Nowy Dwór Mazowiecki,
ul. Zakroczymska 30 lok. 27
tel.: 501 248 911, fax: 22 775 80 91
email: pracownia@outinarchitektura.pl

TEMAT OPRAWOWANIA:

PROJEKTY POWTARZALNEJ STOLARKI OKIENNEJ I DRZWIOWEJ DLA ZABUDOWY MIESZKANIOWEJ ZABYTKOWEJ ZNAJDUJĄCEJ SIĘ W GRANICACH POMNIKA HISTORII ORAZ OBSZARÓW UJĘTYCH W EWIDENCJI ZABYTKÓW NA OBSZARZE REWITALIZACJI MIASTA ŻYRARDOWA

ZAMAWIAJĄCY:

MIASTO ŻYRARDÓW
96-300 Żyrardów, Pl. Jana Pawła II nr 1
tel. 0 46 858 15 00, e-mail: urzad@zyrardow.pl

BRANŻA: ARCHITEKTURA FAZA: INWENTARYZACJA

TYTUŁ RYSUNKU: INWENTARYZACJA STOLARKI OKIENNEJ: **TYP O-40** NR RYSUNKU: **INW.O-40**

ZESPÓŁ PROJEKTOWY: PROJEKTANCI: mgr inż. arch. Jarosław Gromadka nr upr MA/016/18 mgr inż. arch. Joanna Grafka

DATA: styczeń 2019 NR STRONY: 68

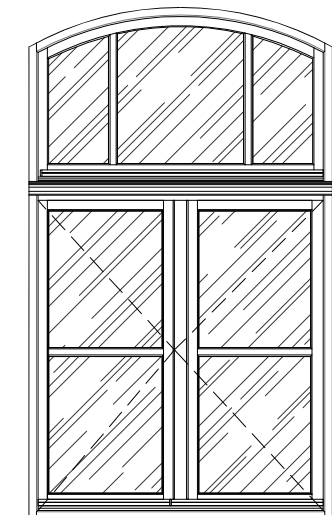
Charakterystyka stolarki okiennej O-41:

- lokalizacja: lokal mieszkalny;
- materiał/typ: drewniane, ościeże zewnętrzne ceglane, wewnętrzne otynkowane; otwór okienny zwieńczony ceglany nadprożem łukowym;
- podział: dwuskrzydłowe z zaświatem; skrzydło dwukwaterkowe; zaświat trójdzielny;
- belka ślepienna: profilowana, w świetle muru;
- słupek: brak;
- listwa przymykowa: profilowana, ruchoma;
- szklenie: przeźroczyste, pojedyncze;
- parapet zewnętrzny: ceglany;
- kolorystyka: odcienie brązu;
- sposób otwierania: rozwierny (do wewnątrz);

Wymiary podano w milimetrach.

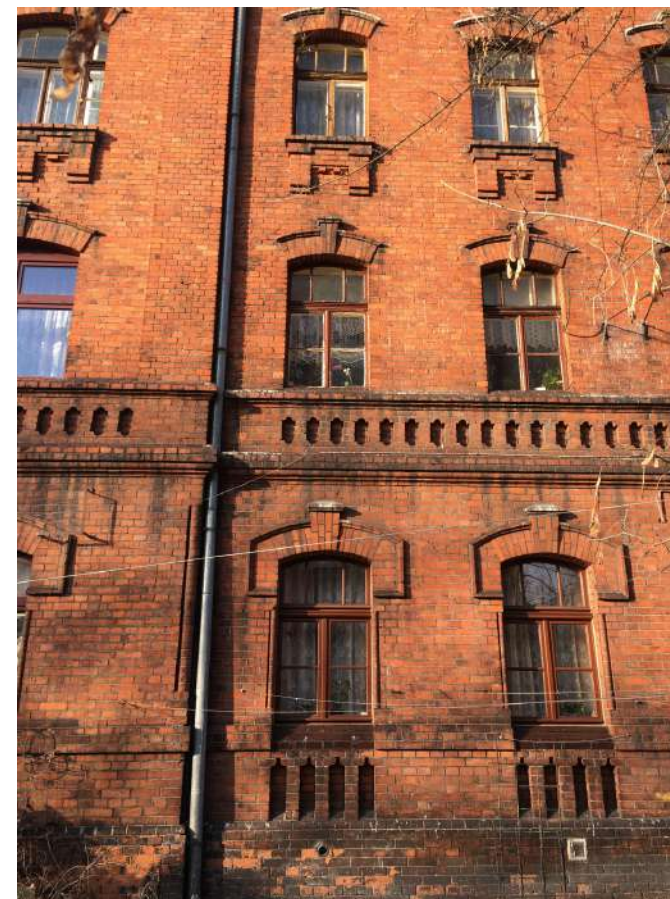
Schemat poglądowy podziału dla danego typu okna:

Źródło: Autorzy opracowania (OUTIN Architektura).



Fot. 1: Stolarka okienna, typ O-41. Widok z podstawowymi wymiarami stolarki.

Źródło: Fotografia. Autorzy opracowania (OUTIN Architektura).



Fot. 2: Stolarka okienna, typ O-41. Przykład zachowanej stolarki z zestawieniem z wymienną.

Źródło: Fotografia. Autorzy opracowania (OUTIN Architektura).



Fot. 3: Stolarka okienna, typ O-41.

Źródło: Fotografia. Autorzy opracowania (OUTIN Architektura).



Fot. 4: Dom, ul. Narutowicza Gabriela 26b

Źródło: Fotografia. Dokumentacja Konserwatorska PKZ Warszawa 1976. Archiwum WUOZ w Warszawie.



Fot. 3: Budynek przy ul. Narutowicza Gabriela 26b. Widok obecny.

Źródło: Fotografia. Autorzy opracowania (OUTIN Architektura).

PRACOWNIA PROJEKTOWA:

OUT IN ARCHITEKTURA
05-100 Nowy Dwór Mazowiecki,
ul. Zakroczymska 30 lok. 27
tel.: 501 248 911, fax: 22 775 80 91
email: pracownia@outinarchitektura.pl

TEMAT OPRAWIANIA:

PROJEKTY POWTARZALNEJ STOLARKI OKIENNEJ I DRZWIOWEJ DLA ZABUDOWY MIESZKANIOWEJ ZABYTKOWEJ ZNAJDUJĄCEJ SIĘ W GRANICACH POMNIKA HISTORII ORAZ OBSZARÓW UJĘTYCH W EWIDENCJI ZABYTKÓW NA OBSZARZE REWITALIZACJI MIASTA ŻYRARDOWA

ZAMAWIAJĄCY:

MIASTO ŻYRARDÓW
96-300 Żyrardów, Pl. Jana Pawła II nr 1
tel. 0 46 858 15 00, e-mail: urzad@zyrardow.pl

BRANŻA: ARCHITEKTURA FAZA: INWENTARYZACJA

TYTUŁ RYSUNKU: INWENTARYZACJA STOLARKI OKIENNEJ: **TYP O-41** NR RYSUNKU: **INW.O-41**

ZESPÓŁ PROJEKTOWY: PROJEKTANCI: mgr inż. arch. Jarosław Gromadka nr upr MA/016/18 PODPIS:

mgr inż. arch. Joanna Grafka

DATA: styczeń 2019 NR STRONY: 69

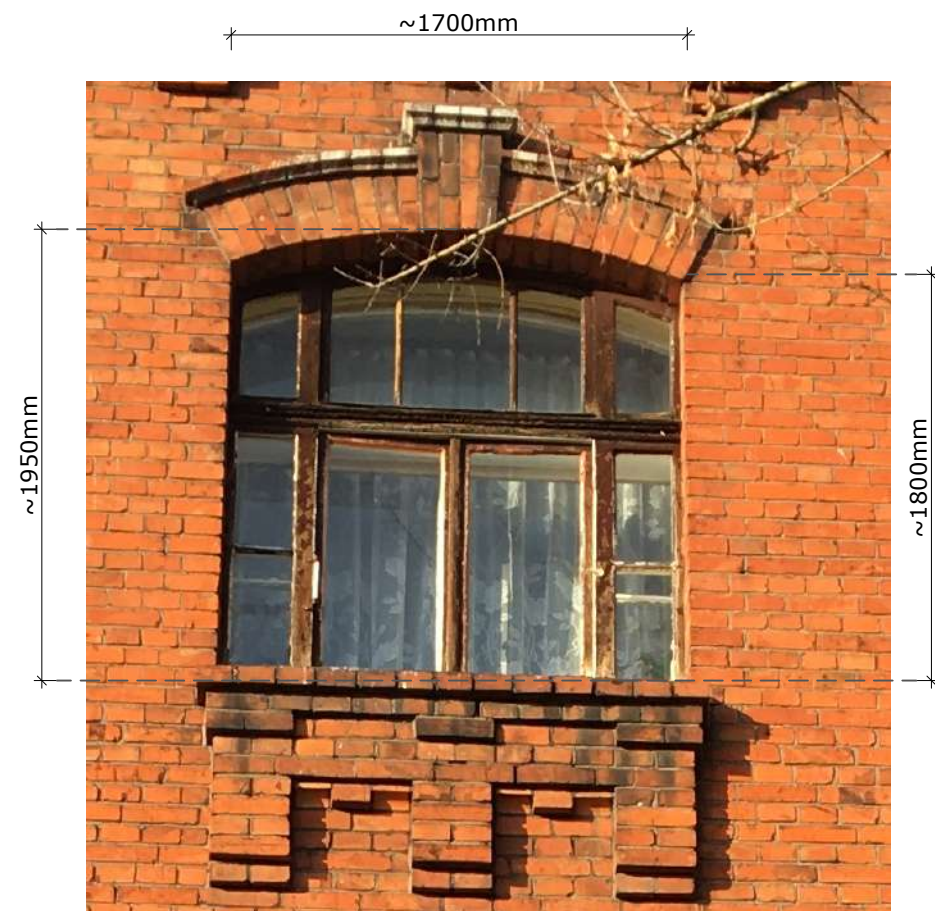
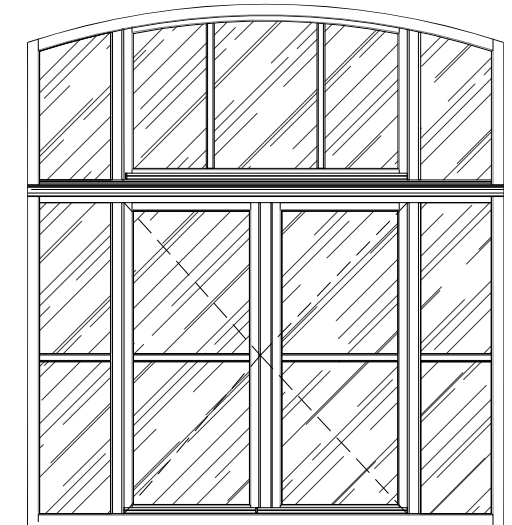
Charakterystyka stolarki okiennej O-42:

- lokalizacja: lokal mieszkalny;
- materiał/typ: drewniane, ościeże zewnętrzne ceglane, wewnętrzne otynkowane; otwór okienny zwieńczony ceglany nadprożem łukowym;
- podział: dwuskrzydłowe z naswietlem; wielopolowe;
- belka ślepienna: profilowana, w świetle muru;
- słupki: brak;
- listwa przyrymkowa: profilowana, ruchoma;
- szklenie: przezroczyste, pojedyncze;
- parapet zewnętrzny: ceglany;
- kolorystyka: odcienie brązu;

Wymiary podano w milimetrach.

Schemat poglądowy podziału dla danego typu okna:

Źródło: Autorzy opracowania (OUTIN Architektura).



Fot. 1: Stolarka okienna, typ O-42. Widok z podstawowymi wymiarami stolarki.

Źródło: Fotografia. Autorzy opracowania (OUTIN Architektura).



Fot. 4: Dom, ul. Narutowicza Gabriela 26b

Źródło: Fotografia. Dokumentacja Konserwatorska PKZ Warszawa 1976. Archiwum WUOZ w Warszawie.



Fot. 3: Budynek przy ul. Narutowicza Gabriela 26b. Widok obecny.

Źródło: Fotografia. Autorzy opracowania (OUTIN Architektura).

PRACOWNIA PROJEKTOWA:

OUT IN ARCHITEKTURA
05-100 Nowy Dwór Mazowiecki,
ul. Zakroczymska 30 lok. 27
tel.: 501 248 911, fax: 22 775 80 91
email: pracownia@outinarchitektura.pl

TEMAT OPRACOWANIA:

PROJEKTY POWTARZALNEJ STOLARKI OKIENNEJ I DRZWIOWEJ DLA ZABUDOWY MIESZKANIOWEJ ZABYTKOWEJ ZNAJDUJĄCEJ SIĘ W GRANICACH POMNIKA HISTORII ORAZ OBSZARÓW UJĘTYCH W EWIDENCJI ZABYTKÓW NA OBSZARZE REWITALIZACJI MIASTA ŻYRARDOWA

ZAMAWIAJĄCY:

MIASTO ŻYRARDÓW
96-300 Żyrardów, Pl. Jana Pawła II nr 1
tel. 0 46 858 15 00, e-mail: urzad@zyrardow.pl

BRANŻA: ARCHITEKTURA FAZA: INWENTARYZACJA

TYTUŁ RYSUNKU: INWENTARYZACJA STOLARKI OKIENNEJ: **TYP O-42** NR RYSUNKU: **INW.O-42**

ZESPÓŁ PROJEKTOWY: PROJEKTANCI: mgr inż. arch. Jarosław Gromadka nr upr MA/016/18 mgr inż. arch. Joanna Grafka

DATA: styczeń 2019 NR STRONY: 70

Charakterystyka stolarki okiennej O-43:

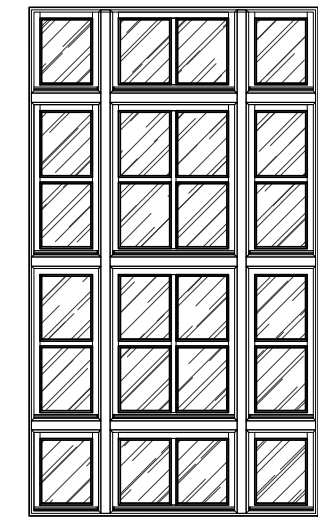
- lokalizacja: klatka schodowa;
- materiał/typ: drewniane, ościeże zewnętrzne ceglane, wewnętrzne otynkowane; otwór okienny zwieńczony ceglany nadprożem prostym;
- podział: wieloskrzydłowe: czterodzielne, sześciorzędowe;
- belka ślepienna: brak;
- słupek: stałe, proste;
- listwa przyrymowa: brak;
- szklenie: przezroczyste, pojedyncze;
- parapet zewnętrzny: ceglany;
- parapet wewnętrzny: drewniany;
- kolorystyka: odcienie brązu;
- sposób otwierania: rozwiernie;

UWAGA: Brak elementów historycznych (zabytkowych). Inwentaryzacja okna opiera się na stolarce współcześnie wymienionej, odtwarzającej cechy charakterystyczne okien historycznych.

Wymiary podano w milimetrach.

Schemat poglądowy podziału dla danego typu okna:

Źródło: Autorzy opracowania (OUTIN Architektura).



Fot. 1: Stolarka okienna, typ O-43. Widok z podstawowymi wymiarami stolarki.

Źródło: Fotografia. Autorzy opracowania (OUTIN Architektura).



Fot. 2: Stolarka okienna, typ O-43.

Źródło: Fotografia. Autorzy opracowania (OUTIN Architektura).



Fot. 3: Dom, ul. 1 Maja 59. Widok podwórza.

Źródło: Fotografia. Dokumentacja Konserwatorska PKZ Warszawa 1976. Archiwum WUOZ w Warszawie.



Fot. 4: Dom, ul. 1 Maja 59. Widok podwórza.

Źródło: Fotografia. Dokumentacja Konserwatorska PKZ Warszawa 1976. Archiwum WUOZ w Warszawie.

PRACOWNIA PROJEKTOWA:

OUT IN ARCHITEKTURA
05-100 Nowy Dwór Mazowiecki,
ul. Zakroczymska 30 lok. 27
tel.: 501 248 911, fax: 22 775 80 91
email: pracownia@outinarchitektura.pl

TEMAT OPRAWIANIA:

PROJEKTY POWTARZALNEJ STOLARKI OKIENNEJ I DRZWIOWEJ DLA ZABUDOWY MIESZKANIOWEJ ZABYTKOWEJ ZNAJDUJĄCEJ SIĘ W GRANICACH POMNIKA HISTORII ORAZ OBSZARÓW UJĘTYCH W EWIDENCJI ZABYTKÓW NA OBSZARZE REWITALIZACJI MIASTA ŻYRARDOWA

ZAMAWIAJĄCY:

MIASTO ŻYRARDÓW
96-300 Żyrardów, Pl. Jana Pawła II nr 1
tel. 0 46 858 15 00, e-mail: urzad@zyrardow.pl

BRANŻA: ARCHITEKTURA FAZA: INWENTARYZACJA

TYTUŁ RYSUNKU: INWENTARYZACJA STOLARKI OKIENNEJ: **TYP O-43** NR RYSUNKU: **INW.O-43**

ZESPÓŁ PROJEKTOWY: PROJEKTANCI: mgr inż. arch. Jarosław Gromadka nr upr MA/016/18

mgr inż. arch. Joanna Grafka

DATA: styczeń 2019 NR STRONY: 71

Charakterystyka stolarki okiennej O-44:

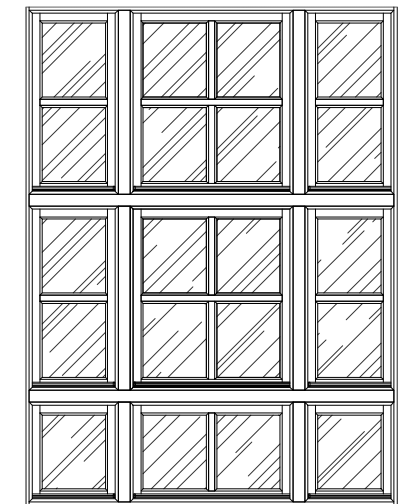
- lokalizacja: klatka schodowa;
- materiał/typ: drewniane, ościeże zewnętrzne ceglane, wewnętrzne otynkowane; otwór okienny zwieńczony ceglany nadprożem prostym;
- podział: wieloskrzydłowe: czterodzielne, pięciorzędowe;
- belka ślepienna: brak;
- słupki: stałe, proste;
- listwa przyrymowa: brak;
- szklenie: przeźroczyste, pojedyncze;
- parapet zewnętrzny: ceglany;
- parapet wewnętrzny: drewniany;
- kolorystyka: odcienie brązu, sjeny palonej;
- sposób otwierania: rozwierne;

UWAGA: Brak elementów historycznych (zabytkowych). Inwentaryzacja okna opiera się na stolarce współcześnie wymienionej, odtwarzającej cechy charakterystyczne okien historycznych.

Wymiary podano w milimetrach.

Schemat poglądowy podziału dla danego typu okna:

Źródło: Autorzy opracowania (OUTIN Architektura).



Fot. 1: Stolarka okienna, typ O-44. Widok z podstawowymi wymiarami stolarki.

Źródło: Fotografia. Autorzy opracowania (OUTIN Architektura).



Fot. 2: Stolarka okienna, typ O-44.

Źródło: Fotografia. Autorzy opracowania (OUTIN Architektura).



Fot. 3: Dom, ul. 1 Maja 59. Widok podwórza.

Źródło: Fotografia. Dokumentacja Konserwatorska PKZ Warszawa 1976. Archiwum WUOZ w Warszawie.



Fot. 4: Dom, ul. 1 Maja 59. Widok podwórza.

Źródło: Fotografia. Dokumentacja Konserwatorska PKZ Warszawa 1976. Archiwum WUOZ w Warszawie.

PRACOWNIA PROJEKTOWA:

OUT IN ARCHITEKTURA
05-100 Nowy Dwór Mazowiecki,
ul. Zakroczymska 30 lok. 27
tel.: 501 248 911, fax: 22 775 80 91
email: pracownia@outinarchitektura.pl

TEMAT OPRAWIANIA:

PROJEKTY POWTARZALNEJ STOLARKI OKIENNEJ I DRZWIOWEJ DLA ZABUDOWY MIESZKANIOWEJ ZABYTKOWEJ ZNAJDUJĄCEJ SIĘ W GRANICACH POMNIKA HISTORII ORAZ OBSZARÓW UJĘTYCH W EWIDENCJI ZABYTKÓW NA OBSZARZE REWITALIZACJI MIASTA ŻYRARDOWA

ZAMAWIAJĄCY:

MIASTO ŻYRARDÓW
96-300 Żyrardów, Pl. Jana Pawła II nr 1
tel. 0 46 858 15 00, e-mail: urzad@zyrardow.pl

BRANŻA: ARCHITEKTURA FAZA: INWENTARYZACJA

TYTUŁ RYSUNKU: INWENTARYZACJA STOLARKI OKIENNEJ: **TYP O-44** NR RYSUNKU: **INW.O-44**

ZESPÓŁ PROJEKTOWY: PROJEKTANCI: mgr inż. arch. Jarosław Gromadka nr upr MA/016/18

mgr inż. arch. Joanna Grafka

DATA: styczeń 2019 NR STRONY: 72

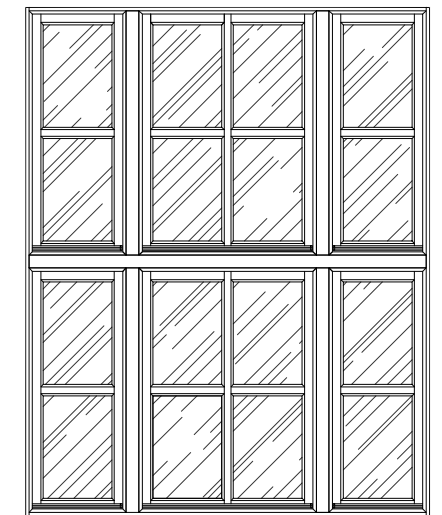
Charakterystyka stolarki okiennej O-45:

- lokalizacja: klatka schodowa;
- materiał/typ: drewniane, ościeże zewnętrzne ceglane (lub drewniane), wewnętrzne otynkowane; otwór okienny zwieńczony ceglanym nadprożem prostym;
- podział: wieloskrzydłowe: czterodzielne, czterorzędowe;
- belka ślepienna: brak;
- słupek: stałe, proste;
- listwa przyrywkowa: brak;
- szklenie: przezroczyste, pojedyncze;
- parapet zewnętrzny: ceglany;
- parapet wewnętrzny: drewniany;
- kolorystyka: odcienie brązu, sjeny palonej;
- sposób otwierania: rozwiernie, do wnętrza;

Wymiary podano w milimetrach.

Schemat poglądowy podziału dla danego typu okna:

Źródło: Autorzy opracowania (OUTIN Architektura).



Fot. 1: Stolarka okienna, typ O-45. Widok z podstawowymi wymiarami stolarki.

Źródło: Fotografia. Autorzy opracowania (OUTIN Architektura).



Fot. 2: Stolarka okienna, typ O-45.

Źródło: Fotografia. Autorzy opracowania (OUTIN Architektura).



Fot. 3: Dom, ul. 1 Maja 59. Widok podwórza.

Źródło: Fotografia. Dokumentacja Konserwatorska PKZ Warszawa 1976. Archiwum WUOZ w Warszawie.



Fot. 4: Dom, ul. 1 Maja 59. Widok podwórza.

Źródło: Fotografia. Dokumentacja Konserwatorska PKZ Warszawa 1976. Archiwum WUOZ w Warszawie.

PRACOWNIA PROJEKTOWA:

OUT IN ARCHITEKTURA
05-100 Nowy Dwór Mazowiecki,
ul. Zakroczymska 30 lok. 27
tel.: 501 248 911, fax: 22 775 80 91
email: pracownia@outinarchitektura.pl

TEMAT OPRAWOWANIA:

PROJEKTY POWTARZALNEJ STOLARKI OKIENNEJ I DRZWIOWEJ DLA ZABUDOWY MIESZKANIOWEJ ZABYTKOWEJ ZNAJDUJĄCEJ SIĘ W GRANICACH POMNIKA HISTORII ORAZ OBSZARÓW UJĘTYCH W EWIDENCJI ZABYTKÓW NA OBSZARZE REWITALIZACJI MIASTA ŻYRARDOWA

ZAMAWIAJĄCY:

MIASTO ŻYRARDÓW
96-300 Żyrardów, Pl. Jana Pawła II nr 1
tel. 0 46 858 15 00, e-mail: urzad@zyrardow.pl

BRANŻA: ARCHITEKTURA FAZA: INWENTARYZACJA

TYTUŁ RYSUNKU: INWENTARYZACJA STOLARKI OKIENNEJ: **TYP O-45** NR RYSUNKU: **INW.O-45**

ZESPÓŁ PROJEKTOWY: PROJEKTANCI: mgr inż. arch. Jarosław Gromadka nr upr MA/016/18 PODPIS:

mgr inż. arch. Joanna Grafka

DATA: styczeń 2019 NR STRONY: 73

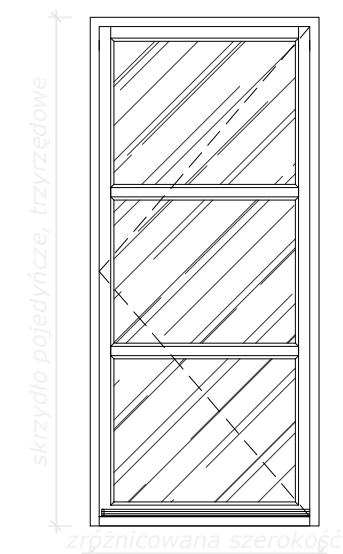
Charakterystyka stolarki okiennej O-46:

- lokalizacja: lokal mieszkalny, klatka schodowa;
- materiał/typ: drewniane, ościeże zewnętrzne ceglane, wewnętrzne otynkowane; otwór okienny zwieńczony ceglany nadprożem prostym;
- podział: jednoskrzydłowe, trójrzędowe;
- belka ślimieniowa: brak;
- słupek: brak;
- listwa przyrymkowa: brak;
- szklenie: przezroczyste, pojedyncze;
- kolorystyka: odcienie brązu;
- sposób otwierania: rozwierne, do wnętrza;

Wymiary podano w milimetrach.

Schemat poglądowy podziału dla danego typu okna:

Źródło: Autorzy opracowania (OUTIN Architektura).



Fot. 1: Stolarka okienna, typ O-46. Widok z podstawowymi wymiarami stolarki.

Źródło: Fotografia. Autorzy opracowania (OUTIN Architektura).



Fot. 2: Stolarka okienna, typ O-46.

Źródło: Fotografia. Autorzy opracowania (OUTIN Architektura).



Fot. 3: Dom, ul. 1 Maja 59. Widok podwórza.

Źródło: Fotografia. Dokumentacja Konserwatorska PKZ Warszawa 1976. Archiwum WUOZ w Warszawie.



Fot. 4: Dom, ul. 1 Maja 59. Widok podwórza.

Źródło: Fotografia. Dokumentacja Konserwatorska PKZ Warszawa 1976. Archiwum WUOZ w Warszawie.

PRACOWNIA PROJEKTOWA:

OUT IN ARCHITEKTURA
05-100 Nowy Dwór Mazowiecki,
ul. Zakroczymska 30 lok. 27
tel.: 501 248 911, fax: 22 775 80 91
email: pracownia@outinarchitektura.pl

TEMAT OPRAWIANIA:

PROJEKTY POWTARZALNEJ STOLARKI OKIENNEJ I DRZWIOWEJ DLA ZABUDOWY MIESZKANIOWEJ ZABYTKOWEJ ZNAJDUJĄCEJ SIĘ W GRANICACH POMNIKA HISTORII ORAZ OBSZARÓW UJĘTYCH W EWIDENCJI ZABYTKÓW NA OBSZARZE REWITALIZACJI MIASTA ŻYRARDOWA

ZAMAWIAJĄCY:

MIASTO ŻYRARDÓW
96-300 Żyrardów, Pl. Jana Pawła II nr 1
tel. 0 46 858 15 00, e-mail: urzad@zyrardow.pl

BRANŻA: ARCHITEKTURA FAZA: INWENTARYZACJA

TYTUŁ RYSUNKU: INWENTARYZACJA STOLARKI OKIENNEJ: **TYP O-46** NR RYSUNKU: **INW.O-46**

ZESPÓŁ PROJEKTOWY: PROJEKTANCI: mgr inż. arch. Jarosław Gromadka nr upr MA/016/18

mgr inż. arch. Joanna Grafka

DATA: styczeń 2019 NR STRONY: 74

Charakterystyka stolarki okiennej O-47:

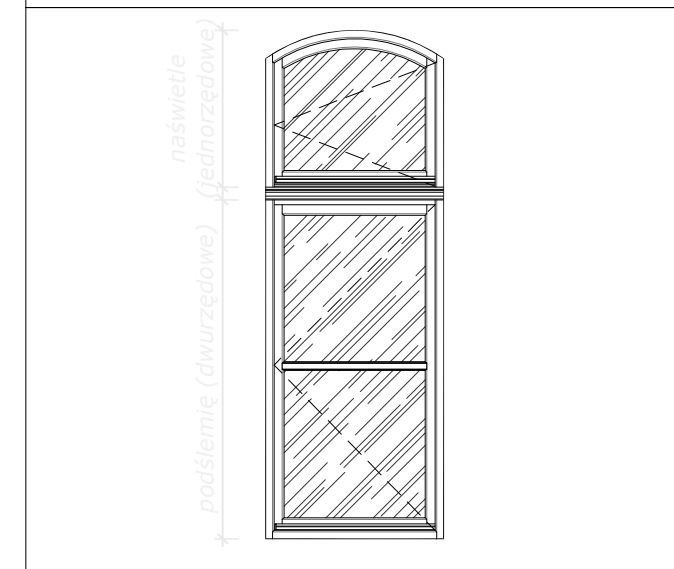
- lokalizacja: lokal mieszkalny (przy klatce schodowej);
- materiał/typ: drewniane, ościeże zewnętrzne ceglane, wewnętrzne otynkowane; otwór okienny zwieńczony ceglany nadprożem łukowym;
- podział: jednoskrzydłowe z naswietłem: jednodelne, trójrzędowe;
- belka ślepienna: profilowana w świetle muru;
- słupek: brak;
- listwa przymykowa: brak;
- szklenie: przeźroczyste, pojedyncze;
- parapet zewnętrzny: ceglany;

UWAGA: Brak elementów historycznych (zabytkowych). Inwentaryzacja okna opiera się na stolarce współcześnie wymienionej, odtwarzającej cechy charakterystyczne okien historycznych.

Wymiary podano w milimetrach.

Schemat poglądowy podziału dla danego typu okna:

Źródło: Autorzy opracowania (OUTIN Architektura).



Fot. 1: Budynek przy ul. 1 Maja 55 - elewacja tylna z przykładem lokalizacji stolarki (od podwórza).
Źródło: Fotografia. Autorzy opracowania (OUTIN Architektura).



Fot. 2: Okno O-47 z podstawowymi wymiarami istniejącej stolarki okiennej (otwór okienny w świetle muru).
Źródło: Fotografia. Autorzy opracowania (OUTIN Architektura).

PRACOWNIA PROJEKTOWA:

OUT IN ARCHITEKTURA
05-100 Nowy Dwór Mazowiecki,
ul. Zakroczymska 30 lok. 27
tel.: 501 248 911, fax: 22 775 80 91
email: pracownia@outinarchitektura.pl

TEMAT OPRAWOWANIA:

PROJEKTY POWTARZALNEJ STOLARKI OKIENNEJ I DRZWIOWEJ DLA ZABUDOWY MIESZKANIOWEJ ZABYTKOWEJ ZNAJDUJĄCEJ SIĘ W GRANICACH POMNIKA HISTORII ORAZ OBSZARÓW UJĘTYCH W EWIDENCJI ZABYTKÓW NA OBSZARZE REWITALIZACJI MIASTA ŻYRARDOWA

ZAMAWIAJĄCY:

MIASTO ŻYRARDÓW
96-300 Żyrardów, Pl. Jana Pawła II nr 1
tel. 0 46 858 15 00, e-mail: urzad@zyrardow.pl

BRANŻA: ARCHITEKTURA FAZA: INWENTARYZACJA

TYTUŁ RYSUNKU: INWENTARYZACJA STOLARKI OKIENNEJ: **TYP O-47** NR RYSUNKU: **INW.O-47**

ZESPÓŁ PROJEKTOWY:
PROJEKTANCI: mgr inż. arch. Jarosław Gromadka nr upr MA/016/18
mgr inż. arch. Joanna Grafka

DATA: styczeń 2019 NR STRONY: 75

Charakterystyka stolarki okiennej O-48:

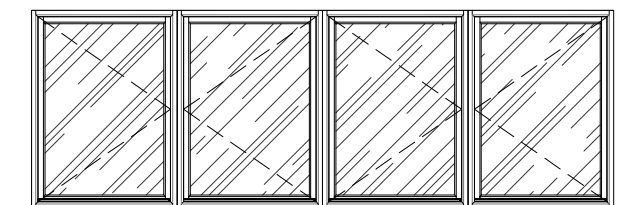
- lokalizacja: klatka schodowa;
- materiał/typ: drewniane, ościeże otynkowane; otwór okienny zwieńczony nadprożem prostym;
- podział: czterokrzydłowe (czterodzielne, jednorzędowe) ze słupkiem stałym;
- belka ślepienna: brak;
- słupek: prosty stały;
- listwa przyrytkowa: profilowana;
- szklenie: przezroczyste, pojedyncze;
- kolorystyka: odcienie brązu;
- sposób otwierania: rozwierne (do wewnątrz);

UWAGA: Brak elementów historycznych (zabytkowych). Inwentaryzacja okna opiera się na stolarce włącznie wymiennionej. Brak materiałów archiwalnych umożliwiających dokładną analizę pierwotnego rodzaju stolarki.

Wymiary podano w milimetrach.

Schemat poglądowy podziału dla danego typu okna:

Źródło: Autorzy opracowania (OUTIN Architektura).



Fot. 1: Okno O-48 z podstawowymi wymiarami istniejącej stolarki okiennej. Widok od wewnątrz (otwór okienny w świetle muru).
Źródło: Fotografia. Autorzy opracowania (OUTIN Architektura).



Fot. 2: Okno O-48. Widok od zewnątrz.
Źródło: Fotografia. Autorzy opracowania (OUTIN Architektura).



Fot. 3: Dom, ul. Mireckiego 70. Widok elewacji frontowej.
Źródło: Fotografia. Dokumentacja Konserwatorska PKZ Warszawa 1976. Archiwum WUOZ w Warszawie.



Fot. 4: Budynek przy ul. Mireckiego 70 - narożnik południowo-zachodni z przykładem lokalizacji stolarki. Widok współczesny.
Źródło: Fotografia. Autorzy opracowania (OUTIN Architektura).

PRACOWNIA PROJEKTOWA:

OUT IN ARCHITEKTURA
05-100 Nowy Dwór Mazowiecki,
ul. Zakroczymska 30 lok. 27
tel.: 501 248 911, fax: 22 775 80 91
email: pracownia@outinarchitektura.pl

TEMAT OPRAWIANIA:

PROJEKTY POWTARZALNEJ STOLARKI OKIENNEJ I DRZWIOWEJ
DLA ZABUDOWY MIESZKANIOWEJ ZABYTKOWEJ ZNAJDUJĄCEJ SIĘ W GRANICACH POMNIKA HISTORII ORAZ OBSZARÓW UJĘTYCH W EWIDENCJI ZABYTKÓW NA OBSZARZE REWITALIZACJI MIASTA ŻYRARDOWA

ZAMAWIAJĄCY:

MIASTO ŻYRARDÓW
96-300 Żyrardów, Pl. Jana Pawła II nr 1
tel. 0 46 858 15 00, e-mail: urzad@zyrardow.pl

BRANŻA: ARCHITEKTURA FAZA: INWENTARYZACJA

TYTUŁ RYSUNKU: INWENTARYZACJA STOLARKI OKIENNEJ: **TYP O-48** NR RYSUNKU: **INW.O-48**

ZESPÓŁ PROJEKTOWY: PROJEKTANCI: PODPIS:

mgr inż. arch. Jarosław Gromadka nr upr MA/016/18

mgr inż. arch. Joanna Grafka

DATA: styczeń 2019 NR STRONY: 76

Charakterystyka stolarki okiennej O-49:

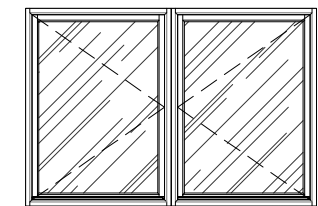
- lokalizacja: klatka schodowa;
- materiał/typ: drewniane, ościeże otynkowane; otwór okienny zwieńczony nadprożem prostym;
- podział: dwuskrzydłowe (dwudzielne, jednorzędowe);
- belka ślimienna: brak;
- słupek: brak;
- listwa przymykowa: profilowana;
- szklenie: przezroczyste, pojedyncze;
- kolorystyka: odcienie brązu;
- sposób otwierania: rozwiernie (do wewnątrz);

UWAGA: Brak elementów historycznych (zabytkowych). Inwentaryzacja okna opiera się na stolarce wpcześnie wymienionej. Brak materiałów archiwalnych umożliwiających dokładną analizę pierwotnego rodzaju stolarki.

Wymiary podano w milimetrach.

Schemat poglądowy podziału dla danego typu okna:

Źródło: Autorzy opracowania (OUTIN Architektura).



Fot. 1: Okno O-49 z podstawowymi wymiarami istniejącej stolarki okiennej. Widok od wewnątrz (otwór okienny w świetle muru).

Źródło: Fotografia. Autorzy opracowania (OUTIN Architektura).



Fot. 2: Budynek przy ul. Mireckiego 70. Fragment elewacji ściany szczytowej z lokalizacją stolarki okiennej.

Źródło: Fotografia. Autorzy opracowania (OUTIN Architektura).



Fot. 3: Budynek przy ul. Mireckiego 70. Fragment elewacji ściany szczytowej z lokalizacją stolarki okiennej.

Źródło: Fotografia. Autorzy opracowania (OUTIN Architektura).



Fot. 4: Dom, ul. Mireckiego 70. Widok elewacji frontowej.

Źródło: Fotografia. Dokumentacja Konserwatorska PKZ Warszawa 1976. Archiwum WUOZ w Warszawie.

PRACOWNIA PROJEKTOWA:

OUT IN ARCHITEKTURA
05-100 Nowy Dwór Mazowiecki,
ul. Zakroczymska 30 lok. 27
tel.: 501 248 911, fax: 22 775 80 91
email: pracownia@outinarchitektura.pl

TEMAT OPRAWOWANIA:

PROJEKTY POWTARZALNEJ STOLARKI OKIENNEJ I DRZWIOWEJ
DLA ZABUDOWY MIESZKANIOWEJ ZABYTKOWEJ ZNAJDUJĄCEJ SIĘ W GRANICACH POMNIKA HISTORII ORAZ OBSZARÓW UJĘTYCH W EWIDENCJI ZABYTKÓW NA OBSZARZE REWITALIZACJI MIASTA ŻYRARDOWA

ZAMAWIAJĄCY:

MIASTO ŻYRARDÓW
96-300 Żyrardów, Pl. Jana Pawła II nr 1
tel. 0 46 858 15 00, e-mail: urzad@zyrardow.pl

BRANŻA: ARCHITEKTURA FAZA: INWENTARYZACJA

TYTUŁ RYSUNKU: INWENTARYZACJA STOLARKI OKIENNEJ: **TYP O-49** NR RYSUNKU: **INW.O-49**

ZESPÓŁ PROJEKTOWY: PROJEKTANCI: mgr inż. arch. Jarosław Gromadka nr upr MA/016/18 mgr inż. arch. Joanna Grafka

DATA: styczeń 2019 NR STRONY: 77

Charakterystyka stolarki okiennej O-50:

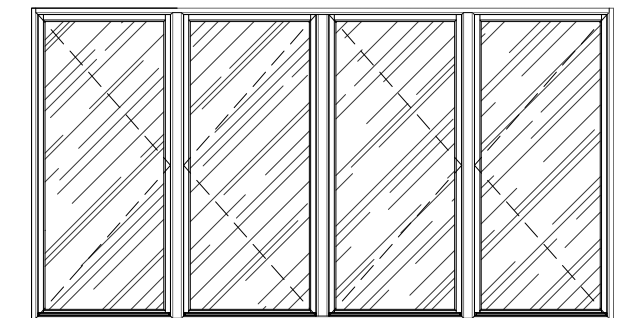
- lokalizacja: klatka schodowa;
- materiał/typ: drewniane, ościeże otynkowane; otwór okienny zwieńczony nadprożem prostym;
- podział: czterokrzydłowe (czterodzielne, jednorzędowe) ze słupkiem stałym;
- belka ślepienna: brak;
- słupek: prosty stały;
- listwa przyrymkowa: profilowana;
- szklenie: przezroczyste, pojedyncze;
- kolorystyka: odcienie brązu;
- sposób otwierania: rozwiernie (do wewnątrz);

UWAGA: Brak elementów historycznych (zabytkowych). Inwentaryzacja okna opiera się na stolarce współcześnie wymienionej. Brak materiałów archiwalnych umożliwiających dokładną analizę pierwotnego rodzaju stolarki.

Wymiary podano w milimetrach.

Schemat poglądowy podziału dla danego typu okna:

Źródło: Autorzy opracowania (OUTIN Architektura).



Fot. 1: Okno O-50 z podstawowymi wymiarami istniejącej stolarki okiennej. Widok od zewnątrz (otwór okienny w świetle muru).

Źródło: Fotografia. Autorzy opracowania (OUTIN Architektura).



Fot. 2: Budynek przy ul. Mireckiego 70. Fragment elewacji ściany szczytowej z lokalizacją stolarki okiennej.

Źródło: Fotografia. Autorzy opracowania (OUTIN Architektura).



Fot. 3: Budynek przy ul. Mireckiego 70 - narożnik południowo-zachodni z przykładem lokalizacji stolarki. Widok współczesny.

Źródło: Fotografia. Autorzy opracowania (OUTIN Architektura).



Fot. 4: Dom, ul. Mireckiego 70. Widok elewacji frontowej.

Źródło: Fotografia. Dokumentacja Konserwatorska PKZ Warszawa 1976. Archiwum WUOZ w Warszawie.

PRACOWNIA PROJEKTOWA:

OUT IN ARCHITEKTURA
05-100 Nowy Dwór Mazowiecki,
ul. Zakroczymska 30 lok. 27
tel.: 501 248 911, fax: 22 775 80 91
email: pracownia@outinarchitektura.pl

TEMAT OPRAWOWANIA:

PROJEKTY POWTARZALNEJ STOLARKI OKIENNEJ I DRZWIOWEJ
DLA ZABUDOWY MIESZKANIOWEJ ZABYTKOWEJ ZNAJDUJĄCEJ SIĘ W GRANICACH POMNIKA HISTORII ORAZ OBSZARÓW UJĘTYCH W EWIDENCJI ZABYTKÓW NA OBSZARZE REWITALIZACJI MIASTA ŻYRARDOWA

ZAMAWIAJĄCY:

MIASTO ŻYRARDÓW
96-300 Żyrardów, Pl. Jana Pawła II nr 1
tel. 0 46 858 15 00, e-mail: urzad@zyrardow.pl

BRANŻA: ARCHITEKTURA FAZA: INWENTARYZACJA

TYTUŁ RYSUNKU: INWENTARYZACJA STOLARKI OKIENNEJ: **TYP O-50** NR RYSUNKU: **INW.O-50**

ZESPÓŁ PROJEKTOWY: PROJEKTANCI: PODPIS:

mgr inż. arch. Jarosław Gromadka nr upr MA/016/18

mgr inż. arch. Joanna Grafka

DATA: styczeń 2019 NR STRONY: 78

Charakterystyka stolarki okiennej O-51:

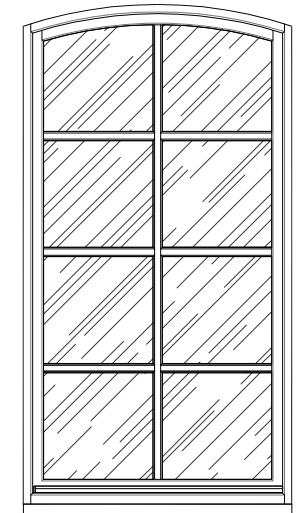
- lokalizacja: lokal mieszkalny;
- materiał/typ: okno PVC, współczesne; ościeże zewnętrzne i wewnętrzne otynkowane; otwór okienny zwieńczony nadprożem zbliżonym do kształtu łuku;
- podział: jednoskrzydłowe; podział zróżnicowany;
- belka ślepienna: brak;
- słupki: brak;
- listwa przyrymowa: brak;
- szklenie: przezroczyste, pojedyncze;
- parapet zewnętrzny: ceglany, wykończony obróbką blacharską;
- kolorystyka: biały;
- sposób otwierania: rozwierno-uchylne, uchylne;

UWAGA: Brak elementów historycznych (zabytkowych). Inwentaryzacja okna opiera się na stolarcie wstępnie wymienionej. Brak materiałów archiwalnych umożliwiających dokładną analizę pierwotnego rodzaju stolarki.

Wymiary podano w milimetrach.

Schemat poglądowy podziału dla danego typu okna:

Źródło: Autorzy opracowania (OUTIN Architektura).



Fot. 1: Stolarka okienna, typ O-51. Widok z podstawowymi wymiarami stolarki.

Źródło: Fotografia. Autorzy opracowania (OUTIN Architektura).



Fot. 2: Budynek przy ul. Mireckiego 70. Elewacja frontowa (południowa) z rozmieszczeniem stolarki okiennej.

Źródło: Fotografia. Autorzy opracowania (OUTIN Architektura).



Fot. 3: Dom, ul. Mireckiego 70. Widok elewacji frontowej.

Źródło: Fotografia. Dokumentacja Konserwatorska PKZ Warszawa 1976. Archiwum WUOZ w Warszawie.



Fot. 4: Dom, ul. Mireckiego 70. Widok elewacji tylnej: północnej.

Źródło: Fotografia. Dokumentacja Konserwatorska PKZ Warszawa 1976. Archiwum WUOZ w Warszawie.

PRACOWNIA PROJEKTOWA:

OUT IN ARCHITEKTURA
05-100 Nowy Dwór Mazowiecki,
ul. Zakroczymska 30 lok. 27
tel.: 501 248 911, fax: 22 775 80 91
email: pracownia@outinarchitektura.pl

TEMAT OPRAWOWANIA:

PROJEKTY POWTARZALNEJ STOLARKI OKIENNEJ I DRZWIOWEJ
DLA ZABUDOWY MIESZKANIOWEJ ZABYTKOWEJ ZNAJDUJĄCEJ SIĘ W GRANICACH POMNIKA HISTORII ORAZ OBSZARÓW UJĘTYCH W EWIDENCJI ZABYTKÓW NA OBSZARZE REWITALIZACJI MIASTA ŻYRARDOWA

ZAMAWIAJĄCY:

MIASTO ŻYRARDÓW
96-300 Żyrardów, Pl. Jana Pawła II nr 1
tel. 0 46 858 15 00, e-mail: urzad@zyrardow.pl

BRANŻA: ARCHITEKTURA FAZA: INWENTARYZACJA

TYTUŁ RYSUNKU: INWENTARYZACJA STOLARKI OKIENNEJ: **TYP O-51** NR RYSUNKU: **INW.O-51**

ZESPÓŁ PROJEKTOWY: PROJEKTANCI: mgr inż. arch. Jarosław Gromadka nr upr MA/016/18

mgr inż. arch. Joanna Grafka

DATA: styczeń 2019 NR STRONY: 79

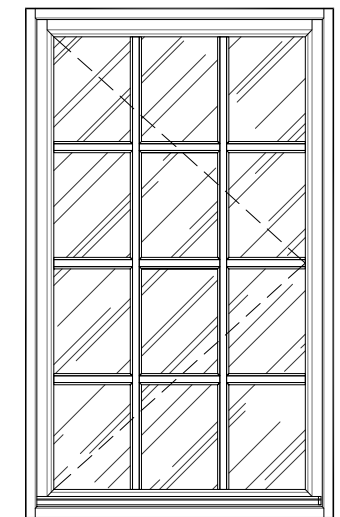
Charakterystyka stolarki okiennej O-52:

- lokalizacja: poddasze;
- materiał/typ: drewniane, ościeże zewnętrzne ceglane; otwór okienny zwieńczony ceglany nadprożem prostym;
- podział: jednoskrzydłowe: trójdzielne, czterorzędowe;
- belka ślimienna: brak;
- słupek: brak;
- listwa przymykowa: brak;
- szklenie: przezroczyste, pojedyncze;
- parapet zewnętrzny: ceglany;
- kolorystyka: odcienie brązu;
- sposób otwierania: rozwierne;

Wymiary podano w milimetrach.

Schemat poglądowy podziału dla danego typu okna:

Źródło: Autorzy opracowania (OUTIN Architektura).



Fot. 1: Stolarka okienna, typ O-52. Widok z podstawowymi wymiarami stolarki.

Źródło: Fotografia. Autorzy opracowania (OUTIN Architektura).



Fot. 2: Budynek przy ul. 1 Maja 54. Widok elewacji szczytowej.

Źródło: Fotografia. Autorzy opracowania (OUTIN Architektura).

PRACOWNIA PROJEKTOWA:

OUT IN ARCHITEKTURA
05-100 Nowy Dwór Mazowiecki,
ul. Zakroczymska 30 lok. 27
tel.: 501 248 911, fax: 22 775 80 91
email: pracownia@outinarchitektura.pl

TEMAT OPRACOWANIA:

PROJEKTY POWTARZALNEJ STOLARKI OKIENNEJ I DRZWIOWEJ DLA ZABUDOWY MIESZKANIOWEJ ZABYTKOWEJ ZNAJDUJĄCEJ SIĘ W GRANICACH POMNIKA HISTORII ORAZ OBSZARÓW UJĘTYCH W EWIDENCJI ZABYTKÓW NA OBSZARZE REWITALIZACJI MIASTA ŻYRARDOWA

ZAMAWIAJĄCY:

MIASTO ŻYRARDÓW
96-300 Żyrardów, Pl. Jana Pawła II nr 1
tel. 0 46 858 15 00, e-mail: urzad@zyrardow.pl

BRANŻA: ARCHITEKTURA FAZA: INWENTARYZACJA

TYTUŁ RYSUNKU: INWENTARYZACJA STOLARKI OKIENNEJ: **TYP O-52** NR RYSUNKU: **INW.O-52**

ZESPÓŁ PROJEKTOWY: PROJEKTANCI: PODPIS:

mgr inż. arch. Jarosław Gromadka nr upr MA/016/18

mgr inż. arch. Joanna Grafka

DATA: styczeń 2019 NR STRONY: 80



Fot. 1: Dom, ul. 1 Maja 66. Widok elewacji szczytowej; południowa. Okno typ O-53.
Źródło: Fotografia. Dokumentacja Konserwatorska PKZ Warszawa 1976. Archiwum WUOZ w Warszawie.



Fot. 2: Budynek przy ul. 1 Maja 66. Narożnik północno-wschodni. Widok współczesny.
Źródło: Fotografia. Autorzy opracowania (OUTIN Architektura).



Fot. 3: Dom, ul. 1 Maja 66. Widok elewacji frontowej; zachodnia.
Źródło: Fotografia. Dokumentacja Konserwatorska PKZ Warszawa 1976. Archiwum WUOZ w Warszawie.



Fot. 4: Budynek przy ul. 1 Maja 66. Elewacja frontowa, widok współczesny.
Źródło: Fotografia. Autorzy opracowania (OUTIN Architektura).

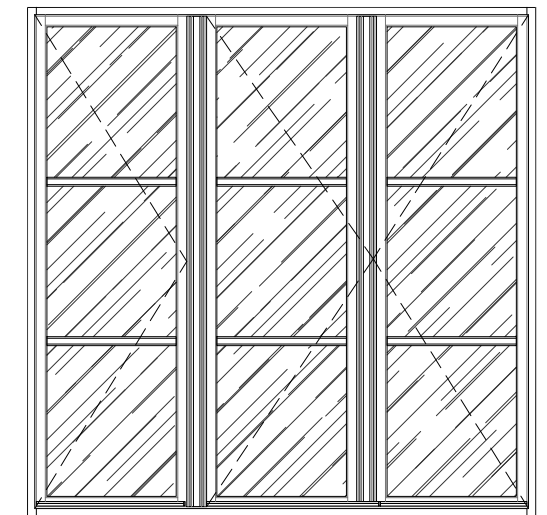
- lokalizacja: poddasze;
- materiał/typ: drewniane; otwór okienny zwieńczony ceglany nadprożem prostym;
- podział: trzyskrzydłowe; trójdzielne, trzyczędowe;
- belka ślimienna: brak;
- słupek: stały, pojedynczy;
- listwa przymykowa: profilowana;
- szklenie: przezroczyste, pojedyncze;
- sposób otwierania: rozwierne;

UWAGA: Brak elementów historycznych (zabytkowych). Wymiary zostały podane jako przybliżone. Inwentaryzacja okna opiera się na materiałach archiwalnych.

Wymiary podano w milimetrach.

Schemat poglądowy podziału dla danego typu okna:

Źródło: Autorzy opracowania (OUTIN Architektura).



PRACOWNIA PROJEKTOWA:

OUT IN ARCHITEKTURA
05-100 Nowy Dwór Mazowiecki,
ul. Zakroczymska 30 lok. 27
tel.: 501 248 911, fax: 22 775 80 91
email: pracownia@outinarchitektura.pl

TEMAT OPRACOWANIA:

PROJEKTY POWTARZALNEJ STOLARKI OKIENNEJ I DRZWIOWEJ
DLA ZABUDOWY MIESZKANIOWEJ ZABYTKOWEJ ZNAJDUJĄCEJ SIĘ W GRANICACH POMNIKA HISTORII ORAZ OBSZARÓW UJĘTYCH W EWIDENCJI ZABYTKÓW NA OBSZARZE REWITALIZACJI MIASTA ŻYRARDOWA

ZAMAWIAJĄCY:

MIASTO ŻYRARDÓW
96-300 Żyrardów, Pl. Jana Pawła II nr 1
tel. 0 46 858 15 00, e-mail: urzad@zyrardow.pl

BRANŻA: ARCHITEKTURA FAZA: INWENTARYZACJA

TYTUŁ RYSUNKU: INWENTARYZACJA STOLARKI OKIENNEJ: **TYP O-53** NR RYSUNKU: **INW.O-53**

ZESPÓŁ PROJEKTOWY: PROJEKTANCI: mgr inż. arch. Jarosław Gromadka nr upr MA/016/18 mgr inż. arch. Joanna Grafka

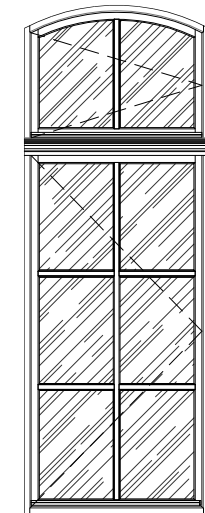
DATA: styczeń 2019 NR STRONY: 81

- lokalizacja: lokale mieszkalne;
- materiał/typ: drewniane; otwór okienny zwieńczony ceglany nadprożem łukowym;
- podział: jednoskrzydłowe z zaświatłem: dwudzielne, czterorzędowe; zaświatłem dwukwaterkowym;
- belka ślimienna: profilowana;
- słupek: brak;
- listwa przyrykowa: brak;
- szklenie: przezroczyste, pojedyncze;
- sposób otwierania: rozwiernie;

Wymiary podano w milimetrach.

Schemat poglądowy podziału dla danego typu okna:

Źródło: Autorzy opracowania (OUTIN Architektura).



Fot. 1: Stolarka okienna, typ O-54. Widok z podstawowymi wymiarami stolarki.

Źródło: Fotografia. Autorzy opracowania (OUTIN Architektura).



Fot. 2: Dom, ul. 1 Maja 50. Widok elewacji tylnej.

Źródło: Fotografia. Autorzy opracowania (OUTIN Architektura).

PRACOWNIA PROJEKTOWA:

OUT IN ARCHITEKTURA
05-100 Nowy Dwór Mazowiecki,
ul. Zakroczymska 30 lok. 27
tel.: 501 248 911, fax: 22 775 80 91
email: pracownia@outinarchitektura.pl

TEMAT OPRAWIANIA:

PROJEKTY POWTARZALNEJ STOLARKI OKIENNEJ I DRZWIOWEJ
DLA ZABUDOWY MIESZKANIOWEJ ZABYTKOWEJ ZNAJDUJĄCEJ SIĘ W GRANICACH POMNIKA HISTORII ORAZ OBSZARÓW UJĘTYCH W EWIDENCJI ZABYTKÓW NA OBSZARZE REWITALIZACJI MIASTA ŻYRARDOWA

ZAMAWIAJĄCY:

MIASTO ŻYRARDÓW
96-300 Żyrardów, Pl. Jana Pawła II nr 1
tel. 0 46 858 15 00, e-mail: urzad@zyrardow.pl

BRANŻA: ARCHITEKTURA FAZA: INWENTARYZACJA

TYTUŁ RYSUNKU: INWENTARYZACJA STOLARKI OKIENNEJ: **TYP O-54** NR RYSUNKU: **INW.O-54**

ZESPÓŁ PROJEKTOWY: PROJEKTANCI: mgr inż. arch. Jarosław Gromadka nr upr MA/016/18 mgr inż. arch. Joanna Grafka

DATA: styczeń 2019 NR STRONY: 82

Charakterystyka stolarki okiennej O-55:

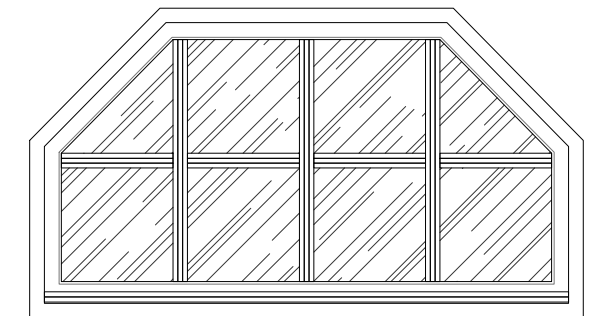
- lokalizacja: poddasze;
- materiał/typ: drewniane; otwór okienny zwieńczony ceglanym nadprożem prostym;
- podział: jednoskrzydłowe: czterodzielne, czterorzędowe;
- belka ślimienna: brak;
- słupek: brak;
- listwa przymykowa: brak;
- szklenie: przezroczyste, pojedyncze;

UWAGA: Brak elementów historycznych (zabytkowych). Wymiary zostały podane jako przybliżone.

Wymiary podano w milimetrach.

Schemat poglądowy podziału dla danego typu okna:

Źródło: Autorzy opracowania (OUTIN Architektura).



Fot. 1: Dom, ul. Farbiarska 2. Widok elewacji frontowej.
Źródło: Fotografia. Autorzy opracowania (OUTIN Architektura).

PRACOWNIA PROJEKTOWA:

OUT IN ARCHITEKTURA
05-100 Nowy Dwór Mazowiecki,
ul. Zakroczymska 30 lok. 27
tel.: 501 248 911, fax: 22 775 80 91
email: pracownia@outinarchitektura.pl

TEMAT OPRAWOWANIA:

PROJEKTY POWTARZALNEJ STOLARKI OKIENNEJ I DRZWIOWEJ DLA ZABUDOWY MIESZKANIOWEJ ZABYTKOWEJ ZNAJDUJĄCEJ SIĘ W GRANICACH POMNIKA HISTORII ORAZ OBSZARÓW UJĘTYCH W EWIDENCJI ZABYTKÓW NA OBSZARZE REWITALIZACJI MIASTA ŻYRARDOWA

ZAMAWIAJĄCY:

MIASTO ŻYRARDÓW
96-300 Żyrardów, Pl. Jana Pawła II nr 1
tel. 0 46 858 15 00, e-mail: urzad@zyrardow.pl

BRANŻA:	ARCHITEKTURA	FAZA:	INWENTARYZACJA
---------	--------------	-------	----------------

TYTUŁ RYSUNKU: INWENTARYZACJA STOLARKI OKIENNEJ: TYP O-55	NR RYSUNKU: INW.O-55
--	--------------------------------

ZESPÓŁ PROJEKTOWY:

PROJEKTANCI:	PODPIS:
mgr inż. arch. Jarosław Gromadka nr upr MA/016/18	
mgr inż. arch. Joanna Grafka	

DATA: styczeń 2019	NR STRONY: 83
-----------------------	------------------

Charakterystyka stolarki okiennej O-56:

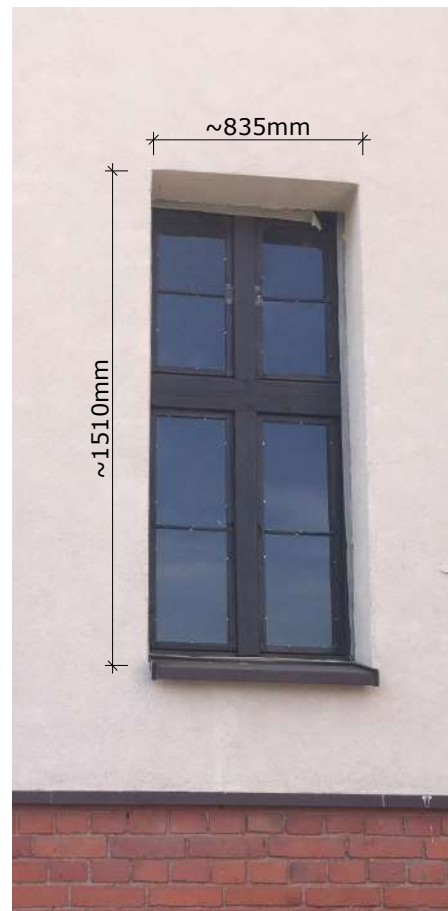
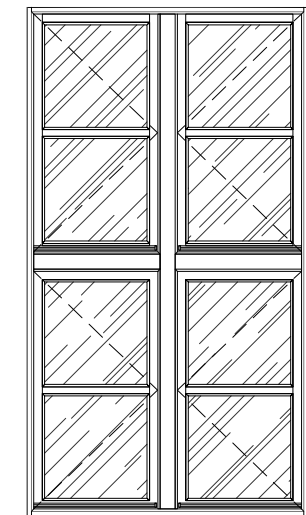
- lokalizacja: kondygnacje mieszkalne;
- materiał/typ: drewniane; otwór okienny zwieńczony ceglanym nadprożem prostym;
- podział: czterokrzydłowe (dwudzielne, czterorzędowe)
- belka ślimienna: brak;
- słupek: stały, profilowany;
- listwa przymykowa: brak;
- szklenie: przezroczyste, pojedyncze;
- sposób otwierania: rozwierne;

UWAGA: Brak elementów historycznych (zabytkowych). Wymiary zostały podane jako przybliżone. Inwentaryzacja okna opiera się na materiałach archiwalnych.

Wymiary podano w milimetrach.

Schemat poglądowy podziału dla danego typu okna:

Źródło: Autorzy opracowania (OUTIN Architektura).



Fot. 1: Stolarka okienna, typ O-56. Widok z podstawowymi wymiarami stolarki.
Źródło: Fotografia. Autorzy opracowania (OUTIN Architektura).



Fot. 2: Dom, ul. Farbiarska 2. Widok elewacji tylnej.
Źródło: Fotografia. Autorzy opracowania (OUTIN Architektura).

PRACOWNIA PROJEKTOWA:

OUT IN ARCHITEKTURA
05-100 Nowy Dwór Mazowiecki,
ul. Zakroczymska 30 lok. 27
tel.: 501 248 911, fax: 22 775 80 91
email: pracownia@outinarchitektura.pl

TEMAT OPRAWOWANIA:

PROJEKTY POWTARZALNEJ STOLARKI OKIENNEJ I DRZWIOWEJ DLA ZABUDOWY MIESZKANIOWEJ ZABYTKOWEJ ZNAJDUJĄCEJ SIĘ W GRANICACH POMNIKA HISTORII ORAZ OBSZARÓW UJĘTYCH W EWIDENCJI ZABYTKÓW NA OBSZARZE REWITALIZACJI MIASTA ŻYRARDOWA

ZAMAWIAJĄCY:

MIASTO ŻYRARDÓW
96-300 Żyrardów, Pl. Jana Pawła II nr 1
tel. 0 46 858 15 00, e-mail: urzad@zyrardow.pl

BRANŻA: ARCHITEKTURA FAZA: INWENTARYZACJA

TYTUŁ RYSUNKU: INWENTARYZACJA STOLARKI OKIENNEJ: **TYP O-56** NR RYSUNKU: **INW.O-56**

ZESPÓŁ PROJEKTOWY: PROJEKTANCI: PODPIS:

mgr inż. arch. Jarosław Gromadka nr upr MA/016/18

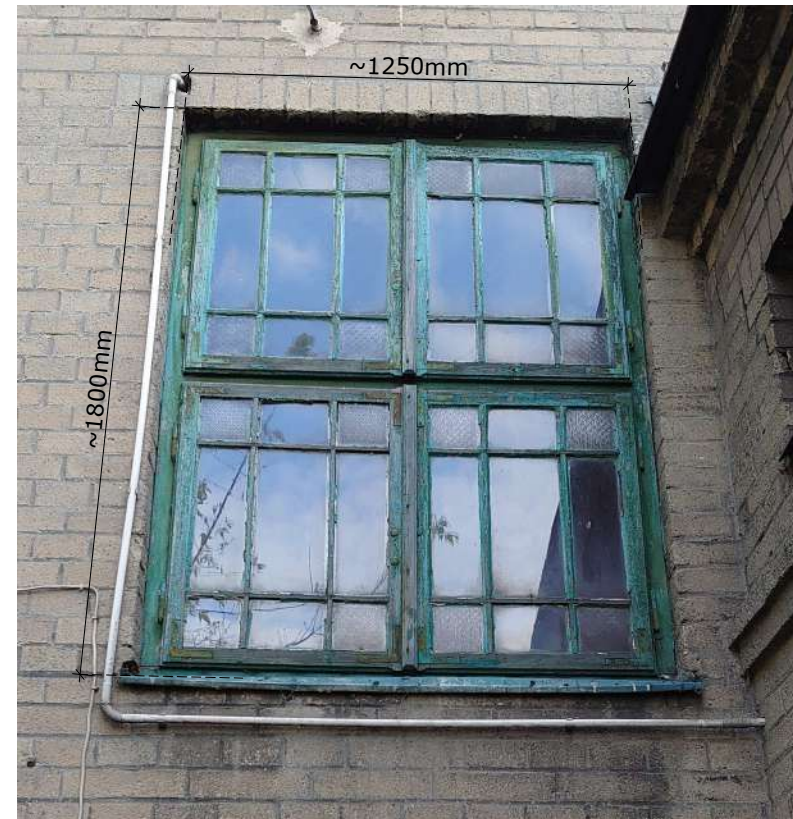
mgr inż. arch. Joanna Grafka

DATA: styczeń 2019 NR STRONY: 84



Fot. 1: Budynek przy ul. Wysockiego 28.
Klatka schodowa w przybliżeniu.

Źródło: Fotografia. Autorzy opracowania (OUTIN Architektura).



Fot. 2: Stolarka okienna, typ O-57. Widok z podstawowymi wymiarami stolarki.

Źródło: Fotografia. Autorzy opracowania (OUTIN Architektura).



Fot. 3: Budynek przy ul. Wysockiego 28.
Widok od strony ulicy

Źródło: Fotografia. Autorzy opracowania (OUTIN Architektura).

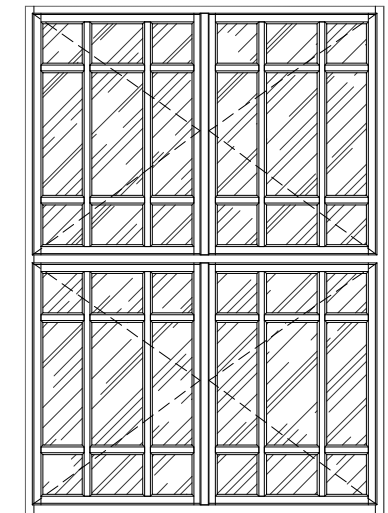
Charakterystyka stolarki okiennej O-57:

- lokalizacja: klatka schodowa;
- materiał/typ: drewniane; ościeże zewnętrzne ceglane, wewnętrzne otynkowane;
- podział: dwuskrzydłowe; podział zróżnicowany;
- belka ślimienienna: prosta;
- słupek: stały, prosty;
- listwa przymykowa: prosta;
- szklenie: przezroczyste, pojedyncze;
- parapet zewnętrzny: ceglany, wykończony obróbką blacharską;
- kolorystyka: zielony;
- sposób otwierania: rozwierne, otwierane na zewnątrz

Wymiary podano w milimetrach.

Schemat poglądowy podziału dla danego typu okna:

Źródło: Autorzy opracowania (OUTIN Architektura).



PRACOWNIA PROJEKTOWA:

OUT IN OUTIN ARCHITEKTURA
05-100 Nowy Dwór Mazowiecki,
ul. Zakroczymska 30 lok. 27
tel.: 501 248 911, fax: 22 775 80 91
ARCHITEKTURA email: pracownia@outinarchitektura.pl

TEMAT OPRAWIANIA:

PROJEKTY POWTARZALNEJ STOLARKI OKIENNEJ I DRZWIOWEJ
DLA ZABUDOWY MIESZKANIOWEJ ZABYTKOWEJ ZNAJDUJĄCEJ SIĘ W GRANICACH POMNIKA HISTORII ORAZ OBSZARÓW UJĘTYCH W EWIDENCJI ZABYTKÓW NA OBSZARZE REWITALIZACJI MIASTA ŻYRARDOWA

ZAMAWIAJĄCY:

MIASTO ŻYRARDÓW
96-300 Żyrardów, Pl. Jana Pawła II nr 1
tel. 0 46 858 15 00, e-mail: urzad@zyrardow.pl

BRANŻA: ARCHITEKTURA FAZA: INWENTARYZACJA

TYTUŁ RYSUNKU: INWENTARYZACJA STOLARKI OKIENNEJ: **TYP O-57** NR RYSUNKU: **INW.O-57**

ZESPÓŁ PROJEKTOWY: PROJEKTANCI: mgr inż. arch. Jarosław Gromadka nr upr MA/016/18 PODPIS:

mgr inż. arch. Joanna Grafka

DATA: styczeń 2019 NR STRONY: 85



Fot. 1: Budynek przy ul. Wysockiego 28.
Klatka schodowa w przybliżeniu.

Źródło: Fotografia. Autorzy opracowania (OUTIN Architektura).



Fot. 2: Stolarka okienna, typ O-58. Widok z podstawowymi wymiarami stolarki.

Źródło: Fotografia. Autorzy opracowania (OUTIN Architektura).



Fot. 3: Budynek przy ul. Wysockiego 28.
Widok od strony ulicy

Źródło: Fotografia. Autorzy opracowania (OUTIN Architektura).

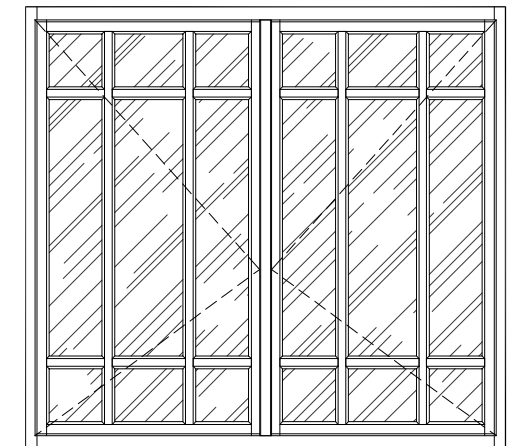
Charakterystyka stolarki okiennej O-58:

- lokalizacja: klatka schodowa;
- materiał/typ: drewniane; ościeże zewnętrzne ceglane, wewnętrzne otynkowane;
- podział: dwuskrzydłowe; podział zróżnicowany;
- belka ślimienna: brak;
- słupek: stały, prosty;
- listwa przymykowa: brak;
- szklenie: przezroczyste, pojedyncze;
- parapet zewnętrzny: ceglany, wykończony obróbką blacharską;
- kolorystyka: zielony;
- sposób otwierania: rozwierne, otwierane na zewnątrz

Wymiary podano w milimetrach.

Schemat poglądowy podziału dla danego typu okna:

Źródło: Autorzy opracowania (OUTIN Architektura).



PRACOWNIA PROJEKTOWA:

OUT IN OUTIN ARCHITEKTURA
05-100 Nowy Dwór Mazowiecki,
ul. Zakroczymska 30 lok. 27
tel.: 501 248 911, fax: 22 775 80 91
ARCHITEKTURA email: pracownia@outinarchitektura.pl

TEMAT OPRAWIANIA:

PROJEKTY POWTARZALNEJ STOLARKI OKIENNEJ I DRZWIOWEJ
DLA ZABUDOWY MIESZKANIOWEJ ZABYTKOWEJ ZNAJDUJĄCEJ SIĘ W GRANICACH POMNIKA HISTORII ORAZ OBSZARÓW UJĘTYCH W EWIDENCJI ZABYTKÓW NA OBSZARZE REWITALIZACJI MIASTA ŻYRARDOWA

ZAMAWIAJĄCY:

MIASTO ŻYRARDÓW
96-300 Żyrardów, Pl. Jana Pawła II nr 1
tel. 0 46 858 15 00, e-mail: urzadz@zyrardow.pl

BRANŻA: ARCHITEKTURA FAZA: INWENTARYZACJA

TYTUŁ RYSUNKU: INWENTARYZACJA STOLARKI OKIENNEJ: **TYP O-58** NR RYSUNKU: **INW.O-58**

ZESPÓŁ PROJEKTOWY: PROJEKTANCI: PODPIS:

mgr inż. arch. Jarosław Gromadka nr upr MA/016/18 mgr inż. arch. Joanna Grafka

DATA: styczeń 2019 NR STRONY: 86

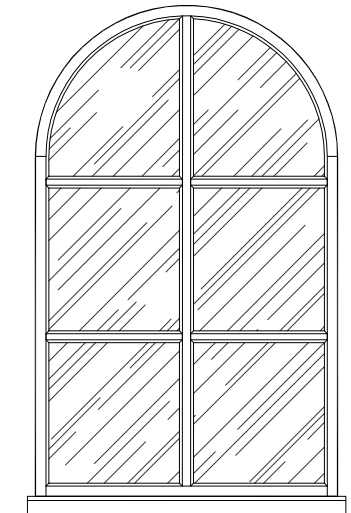
Charakterystyka stolarki okiennej O-60:

- lokalizacja: poddasze;
- materiał/typ: drewniane; ościeże zewnętrzne i wewnętrzne otynkowane; otwór okienny zwieńczony nadprożem półkolistym;
- podział: dwudzielne, trzyczęściowe;
- belka ślepienna: brak;
- słupki: brak;
- listwa przyrynkowa: brak;
- szklenie: przezroczyste, pojedyncze;
- parapet zewnętrzny: ceglany, wykończony obróbką blacharską;
- kolorystyka: ciemny brąz;
- sposób otwierania: stałe;

Wymiary podano w milimetrach.

Schemat poglądowy podziału dla danego typu okna:

Źródło: Autorzy opracowania (OUTIN Architektura).



Fot. 1: Stolarka okienna, typ O-60. Widok z podstawowymi wymiarami stolarki.
Źródło: Fotografia. Autorzy opracowania (OUTIN Architektura).



Fot. 2: Budynek przy ul. 1 Maja 58. Widok elewacji wschodniej.
Źródło: Fotografia. Autorzy opracowania (OUTIN Architektura).



Fot. 3: Budynek przy ul. 1 Maja 58. Widok fragmentu elewacji szczytowej.
Źródło: Fotografia. Autorzy opracowania (OUTIN Architektura).

PRACOWNIA PROJEKTOWA:

OUT IN ARCHITEKTURA
05-100 Nowy Dwór Mazowiecki,
ul. Zakroczymska 30 lok. 27
tel.: 501 248 911, fax: 22 775 80 91
email: pracownia@outinarchitektura.pl

TEMAT OPRAWIANIA:

PROJEKTY POWTARZALNEJ STOLARKI OKIENNEJ I DRZWIOWEJ
DLA ZABUDOWY MIESZKANIOWEJ ZABYTKOWEJ ZNAJDUJĄCEJ SIĘ W GRANICACH POMNIKA HISTORII ORAZ OBSZARÓW UJĘTYCH W EWIDENCJI ZABYTKÓW NA OBSZARZE REWITALIZACJI MIASTA ŻYRARDOWA

ZAMAWIAJĄCY:

MIASTO ŻYRARDÓW
96-300 Żyrardów, Pl. Jana Pawła II nr 1
tel. 0 46 858 15 00, e-mail: urzad@zyrardow.pl

BRANŻA: ARCHITEKTURA FAZA: INWENTARYZACJA

TYTUŁ RYSUNKU: INWENTARYZACJA STOLARKI OKIENNEJ: **TYP O-60** NR RYSUNKU: **INW.O-60**

ZESPÓŁ PROJEKTOWY: PROJEKTANCI: mgr inż. arch. Jarosław Gromadka nr upr MA/016/18 mgr inż. arch. Joanna Grafka

DATA: styczeń 2019 NR STRONY: 87



Fot. 1: Stolarka okienna, typ O-61. Widok z podstawowymi wymiarami stolarki.
 Źródło: Fotografia. Autorzy opracowania (OUTIN Architektura).



Fot. 2: Budynek przy ul. 1 Maja 58. Widok elewacji wschodniej.
 Źródło: Fotografia. Autorzy opracowania (OUTIN Architektura).



Fot. 3: Budynek przy ul. 1 Maja 58. Widok fragmentu elewacji szczytowej.
 Źródło: Fotografia. Autorzy opracowania (OUTIN Architektura).

INWENTARYZACJA: typ O-61

arkusz 1/1

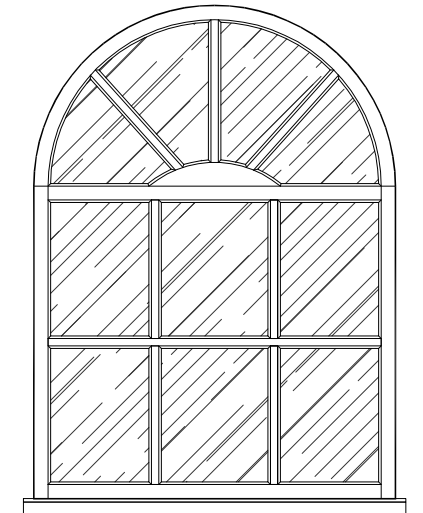
Charakterystyka stolarki okiennej O-61:

- lokalizacja: poddasze;
- materiał/typ: drewniane; ościeże zewnętrzne i wewnętrzne otynkowane; otwór okienny zwieńczony nadprożem półkolistym;
- podział: trójdzielne, dwurzędowe z naswietlaniem dzielonym na cztery w układzie centrycznym
- belka śłemienna: brak;
- słupek: brak;
- listwa przymykowa: brak;
- szklenie: przezroczyste, pojedyncze;
- parapet zewnętrzny: ceglany, wykończony obróbką blacharską;
- kolorystyka: ciemny brąz;
- sposób otwierania: szklenie stałe, środkowa kwatereka rozwierna

Wymiary podano w milimetrach.

Schemat poglądowy podziału dla danego typu okna:

Źródło: Autorzy opracowania (OUTIN Architektura).



PRACOWNIA PROJEKTOWA:

OUT IN ARCHITEKTURA
 05-100 Nowy Dwór Mazowiecki,
 ul. Zakroczymska 30 lok. 27
 tel.: 501 248 911, fax: 22 775 80 91
 email: pracownia@outinarchitektura.pl

TEMAT OPRAWOWANIA:

PROJEKTY POWTARZALNEJ STOLARKI OKIENNEJ I DRZWIOWEJ
 DLA ZABUDOWY MIESZKANIOWEJ ZABYTKOWEJ ZNAJDUJĄCEJ SIĘ W GRANICACH POMNIKA HISTORII ORAZ OBSZARÓW UJĘTYCH W EWIDENCJI ZABYTKÓW NA OBSZARZE REWITALIZACJI MIASTA ŻYRARDOWA

ZAMAWIAJĄCY:

MIASTO ŻYRARDÓW
 96-300 Żyrardów, Pl. Jana Pawła II nr 1
 tel. 0 46 858 15 00, e-mail: urzad@zyrardow.pl

BRANŻA:	ARCHITEKTURA	FAZA:	INWENTARYZACJA
---------	--------------	-------	----------------

TYTUŁ RYSUNKU: INWENTARYZACJA STOLARKI OKIENNEJ: TYP O-61	NR RYSUNKU: INW.O-61
--	--------------------------------

ZESPÓŁ PROJEKTOWY:	PROJEKTANCI:	PODPIS:
--------------------	--------------	---------

mgr inż. arch. Jarosław Gromadka nr upr MA/016/18	
---	--

mgr inż. arch. Joanna Grafka	
------------------------------	--

DATA: styczeń 2019	NR STRONY: 88
-----------------------	------------------

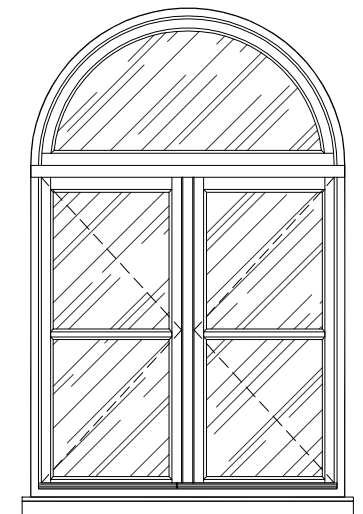
Charakterystyka stolarki okiennej O-62:

- lokalizacja: poddasze;
- materiał/typ: drewniane; ościeże zewnętrzne i wewnętrzne otyłkowane; otwór okienny zwieńczony nadprożem półkolistym;
- podział: dwuskrzydłowe, dwurzędowe;
- belka ślimieniowa: prosta;
- słupek: brak;
- listwa przyrymkowa: prosta;
- szklenie: przezroczyste, pojedyncze;
- parapet zewnętrzny: ceglany, wykończony obróbką blacharską;
- kolorystyka: ciemny brąz;
- sposób otwierania: rozwierne;

Wymiary podano w milimetrach.

Schemat poglądowy podziału dla danego typu okna:

Źródło: Autorzy opracowania (OUTIN Architektura).



PRACOWNIA PROJEKTOWA:

OUT IN OUTIN ARCHITEKTURA
05-100 Nowy Dwór Mazowiecki,
ul. Zakroczymska 30 lok. 27
tel.: 501 248 911, fax: 22 775 80 91
ARCHITEKTURA email: pracownia@outinarchitektura.pl

TEMAT OPRAWOWANIA:

PROJEKTY POWTARZALNEJ STOLARKI OKIENNEJ I DRZWIOWEJ
DLA ZABUDOWY MIESZKANIOWEJ ZABYTKOWEJ ZNAJDUJĄCEJ SIĘ W GRANICACH POMNIKA HISTORII ORAZ OBSZARÓW UJĘTYCH W EWIDENCJI ZABYTKÓW NA OBSZARZE REWITALIZACJI MIASTA ŻYRARDOWA

ZAMAWIAJĄCY:

MIASTO ŻYRARDÓW
96-300 Żyrardów, Pl. Jana Pawła II nr 1
tel. 0 46 858 15 00, e-mail: urzad@zyrardow.pl

BRANŻA: ARCHITEKTURA FAZA: INWENTARYZACJA

TYTUŁ RYSUNKU: INWENTARYZACJA STOLARKI OKIENNEJ: **TYP O-62** NR RYSUNKU: **INW.O-62**

ZESPÓŁ PROJEKTOWY: PROJEKTANCI: mgr inż. arch. Jarosław Gromadka nr upr MA/016/18 mgr inż. arch. Joanna Grafka

DATA: styczeń 2019 NR STRONY: 89



Fot. 1: Stolarka okienna, typ O-62.
Widok z podstawowymi wymiarami stolarki.
Źródło: Fotografia. Autorzy opracowania (Out In Architektura).



Fot. 2: Stolarka okienna, typ O-62.
Widok z podstawowymi wymiarami stolarki.
Źródło: Fotografia. Autorzy opracowania (OUTIN Architektura).



Fot. 3: Budynek przy ul. Dittricha 3. Widok od strony północnej
Źródło: Fotografia. Autorzy opracowania (OUTIN Architektura).



Fot. 1: Budynek przy ul. Wysockiego 28.
Widok od strony ulicy

Źródło: Google Street View. Wrzesień 2012r.



Fot. 2: Budynek przy ul. Wysockiego 28.
Widok od strony ulicy

Źródło: Fotografia. Autorzy opracowania (OUTIN Architektura).
Wrzesień 2018



Fot. 3: Stolarka okienna, typ O-65. Widok z podstawowymi wymiarami stolarki.

Źródło: Google Street View. Maj 2013r.

Charakterystyka stolarki okiennej O-65:

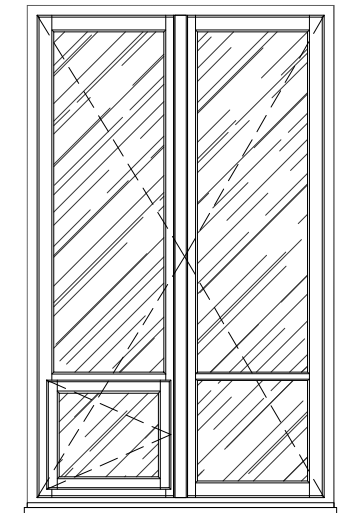
- lokalizacja: kondygnacje mieszkalne;
- materiał/typ: drewniane; ościeże zewnętrzne ceglane, wewnętrzne otynkowane;
- podział: dwuskrzydłowe, dwurzędowe z otwieranym lufcikiem w dolnej części skrzydła;
- belka ślepienna: brak;
- słupek: brak;
- listwa przyrymkowa: prosta;
- szklenie: przezroczyste, pojedyncze;
- parapet zewnętrzny: ceglany, wykończony obróbką blacharską;
- kolorystyka: zielony;
- sposób otwierania: rozwiernie

UWAGA: Obecnie w budynku brak elementów historycznych (zabytkowych).
Inwentaryzacja okna opiera się na stolarce ze zdjęć archiwalnych Google Street View

Wymiary podano w milimetrach.

Schemat poglądowy podziału dla danego typu okna:

Źródło: Autorzy opracowania (OUTIN Architektura).



PRACOWNIA PROJEKTOWA:

OUT IN ARCHITEKTURA
05-100 Nowy Dwór Mazowiecki,
ul. Zakroczymska 30 lok. 27
tel.: 501 248 911, fax: 22 775 80 91
email: pracownia@outinarchitektura.pl

TEMAT OPRAWIANIA:

PROJEKTY POWTARZALNEJ STOLARKI OKIENNEJ I DRZWIOWEJ
DLA ZABUDOWY MIESZKANIOWEJ ZABYTKOWEJ
ZNAJDUJĄCEJ SIĘ W GRANICACH POMNIKA HISTORII ORAZ
OBSZARÓW UJĘTYCH W EWIDENCJI ZABYTKÓW NA
OBSZARZE REWITALIZACJI MIASTA ŻYRARDOWA

ZAMAWIAJĄCY:

MIASTO ŻYRARDÓW
96-300 Żyrardów, Pl. Jana Pawła II nr 1
tel. 0 46 858 15 00, e-mail: urzad@zyrardow.pl

BRANŻA: ARCHITEKTURA FAZA: INWENTARYZACJA

TYTUŁ RYSUNKU: INWENTARYZACJA STOLARKI OKIENNEJ: **TYP O-65** NR RYSUNKU: **INW.O-65**

ZESPÓŁ PROJEKTOWY: PROJEKTANCI: mgr inż. arch. Jarosław Gromadka nr upr MA/016/18 mgr inż. arch. Joanna Grafka

DATA: styczeń 2019 NR STRONY: 90



Fot. 1: Budynek przy ul. Wysockiego 28.
Widok od strony ulicy
Źródło: Google Street View. Wrzesień 2012r.



Fot. 2: Budynek przy ul. Wysockiego 28.
Widok od strony ulicy
Źródło: Fotografia. Autorzy opracowania (OUTIN Architektura).
Wrzesień 2018



Fot. 3: Stolarka okienna, typ O-66. Widok z podstawowymi wymiarami stolarki.
Źródło: Google Street View. Wrzesień 2012r.

Charakterystyka stolarki okiennej O-66:

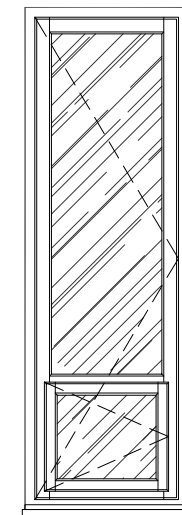
- lokalizacja: kondygnacje mieszkalne;
- materiał/typ: drewniane; ościeże zewnętrzne ceglane, wewnętrzne otynkowane;
- podział: jednoskrzydłowe, dwurzędowe z otwieranym lufcikiem w dolnej części skrzydła;
- belka ślepienna: brak;
- słupki: brak;
- listwa przyrymowa: brak;
- szklenie: przezroczyste, pojedyncze;
- parapet zewnętrzny: ceglany, wykończony obróbką blacharską;
- kolorystyka: zielony;
- sposób otwierania: rozwiernie

UWAGA: Obecnie w budynku brak elementów historycznych (zabytkowych).
Inwentaryzacja okna opiera się na stolarce ze zdjęć archiwalnych Google Street View

Wymiary podano w milimetrach.

Schemat poglądowy podziału dla danego typu okna:

Źródło: Autorzy opracowania (OUTIN Architektura).



PRACOWNIA PROJEKTOWA:

OUT IN ARCHITEKTURA
05-100 Nowy Dwór Mazowiecki,
ul. Zakroczymska 30 lok. 27
tel.: 501 248 911, fax: 22 775 80 91
email: pracownia@outinarchitektura.pl

TEMAT OPRAWIANIA:

PROJEKTY POWTARZALNEJ STOLARKI OKIENNEJ I DRZWIOWEJ
DLA ZABUDOWY MIESZKANIOWEJ ZABYTKOWEJ ZNAJDUJĄCEJ SIĘ W GRANICACH POMNIKA HISTORII ORAZ OBSZARÓW UJĘTYCH W EWIDENCJI ZABYTKÓW NA OBSZARZE REWITALIZACJI MIASTA ŻYRARDOWA

ZAMAWIAJĄCY:

MIASTO ŻYRARDÓW
96-300 Żyrardów, Pl. Jana Pawła II nr 1
tel. 0 46 858 15 00, e-mail: urzad@zyrardow.pl

BRANŻA: ARCHITEKTURA FAZA: INWENTARYZACJA

TYTUŁ RYSUNKU: INWENTARYZACJA STOLARKI OKIENNEJ: **TYP O-66** NR RYSUNKU: **INW.O-66**

ZESPÓŁ PROJEKTOWY: PROJEKTANCI: mgr inż. arch. Jarosław Gromadka nr upr MA/016/18 mgr inż. arch. Joanna Grafka PODPIS:

DATA: styczeń 2019 NR STRONY: 91

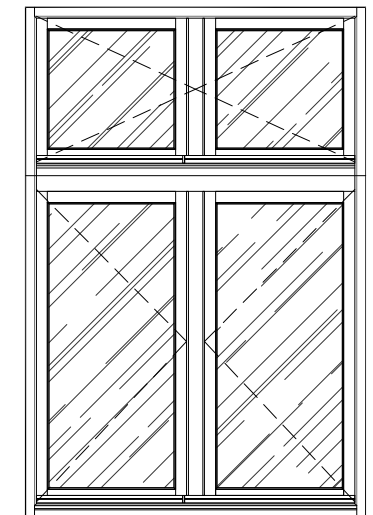
Charakterystyka stolarki okiennej O-67:

- lokalizacja: lokal mieszkalny;
- materiał/typ: drewniane; ościeże zewnętrzne i wewnętrzne otynkowane;
- podział: dwudzielne;
- belka ślimienna: prosta;
- słupek: brak;
- listwa przymykowa: prosta;
- szklenie: przezroczyste, pojedyncze;
- parapet zewnętrzny: murowany, otynkowany;
- kolorystyka: odcienie brązu;
- sposób otwierania: rozwierne

Wymiary podano w milimetrach.

Schemat poglądowy podziału dla danego typu okna:

Źródło: Autorzy opracowania (OUTIN Architektura).



PRACOWNIA PROJEKTOWA:

OUT IN ARCHITEKTURA
05-100 Nowy Dwór Mazowiecki,
ul. Zakroczymska 30 lok. 27
tel.: 501 248 911, fax: 22 775 80 91
email: pracownia@outinarchitektura.pl

TEMAT OPRAWOWANIA:

PROJEKTY POWTARZALNEJ STOLARKI OKIENNEJ I DRZWIOWEJ
DLA ZABUDOWY MIESZKANIOWEJ ZABYTKOWEJ
ZNAJDUJĄCEJ SIĘ W GRANICACH POMNIKA HISTORII ORAZ
OBSZARÓW UJĘTYCH W EWIDENCJI ZABYTKÓW NA
OBSZARZE REWITALIZACJI MIASTA ŻYRARDOWA

ZAMAWIAJĄCY:

MIASTO ŻYRARDÓW
96-300 Żyrardów, Pl. Jana Pawła II nr 1
tel. 0 46 858 15 00, e-mail: urzad@zyrardow.pl

BRANŻA: ARCHITEKTURA FAZA: INWENTARYZACJA

TYTUŁ RYSUNKU: INWENTARYZACJA STOLARKI OKIENNEJ: **TYP O-67** NR RYSUNKU: **INW.O-67**

ZESPÓŁ PROJEKTOWY: PROJEKTANCI: mgr inż. arch. Jarosław Gromadka nr upr MA/016/18 mgr inż. arch. Joanna Grafka

DATA: styczeń 2019 NR STRONY: 92



Fot. 1: Budynek przy ul. Żeromskiego 10. Elewacja południowa
Źródło: Fotografia. Autorzy opracowania (OUTIN Architektura)



Fot. 2: Budynek przy ul. Żeromskiego 10. Elewacja północna
Źródło: Fotografia. Autorzy opracowania (OUTIN Architektura)



Fot. 3: Stalarka okienna, typ O-67. Widok z podstawowymi wymiarami stolarki.
Źródło: Fotografia. Autorzy opracowania (OUTIN Architektura)

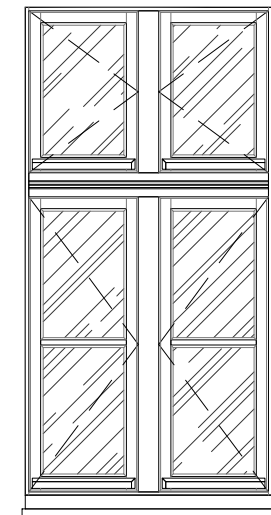
Charakterystyka stolarki okiennej O-69:

- lokalizacja: lokal mieszkalny;
- materiał/typ: drewniane; ościeże zewnętrzne i wewnętrzne otynkowane; otwór okienny zwięźziony nadprożem zbliżonym do kształtu łuku;
- podział: dwudzielne, trójrzędowe
- belka ślepienna: frezowana;
- słupek: prosty, stały;
- listwa przyrymowa: brak;
- szklenie: przezroczyste, pojedyncze;
- parapet zewnętrzny: obróbką blacharską;
- kolorystyka: ciemny brąz;
- sposób otwierania: rozwierne;

Wymiary podano w milimetrach.

Schemat poglądowy podziału dla danego typu okna:

Źródło: Autorzy opracowania (OUTIN Architektura).



Fot. 1: Budynek przy ul. Farbiarskiej 2. Widok od strony zachodniej
Źródło: Fotografia. Autorzy opracowania (OUTIN Architektura)



Fot. 2: Budynek przy ul. Farbiarskiej 2. Widok od strony wschodniej
Źródło: Fotografia. Autorzy opracowania (OUTIN Architektura)



Fot. 3: Stolarka okienna, typ O-69. Widok z podstawowymi wymiarami stolarki.
Źródło: Fotografia. Autorzy opracowania (OUTIN Architektura)

PRACOWNIA PROJEKTOWA:

OUT IN ARCHITEKTURA
05-100 Nowy Dwór Mazowiecki,
ul. Zakroczymska 30 lok. 27
tel.: 501 248 911, fax: 22 775 80 91
email: pracownia@outinarchitektura.pl

TEMAT OPRAWIANIA:

PROJEKTY POWTARZALNEJ STOLARKI OKIENNEJ I DRZWIOWEJ
DLA ZABUDOWY MIESZKANIOWEJ ZABYTKOWEJ ZNAJDUJĄCEJ SIĘ W GRANICACH POMNIKA HISTORII ORAZ OBSZARÓW UJĘTYCH W EWIDENCJI ZABYTKÓW NA OBSZARZE REWITALIZACJI MIASTA ŻYRARDOWA

ZAMAWIAJĄCY:

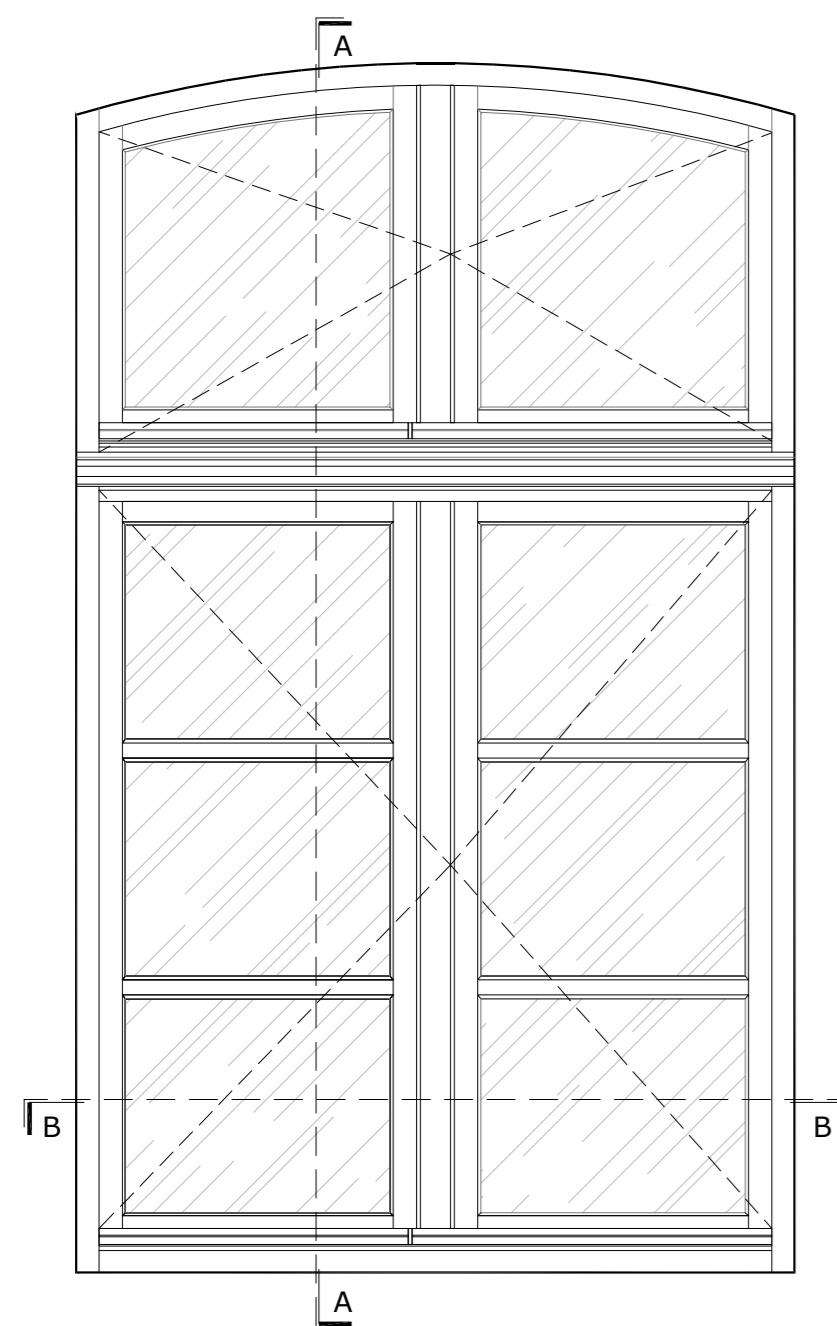
MIASTO ŻYRARDÓW
96-300 Żyrardów, Pl. Jana Pawła II nr 1
tel. 0 46 858 15 00, e-mail: urzad@zyrardow.pl

BRANŻA: ARCHITEKTURA FAZA: INWENTARYZACJA

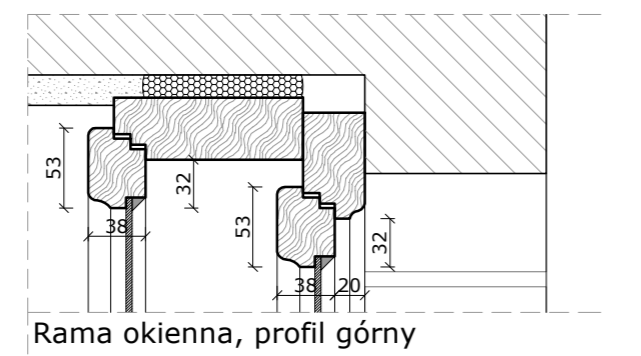
TYTUŁ RYSUNKU: INWENTARYZACJA STOLARKI OKIENNEJ: **TYP O-69** NR RYSUNKU: **INW.O-69**

ZESPÓŁ PROJEKTOWY: PROJEKTANCI: mgr inż. arch. Jarosław Gromadka nr upr MA/016/18 mgr inż. arch. Joanna Grafka

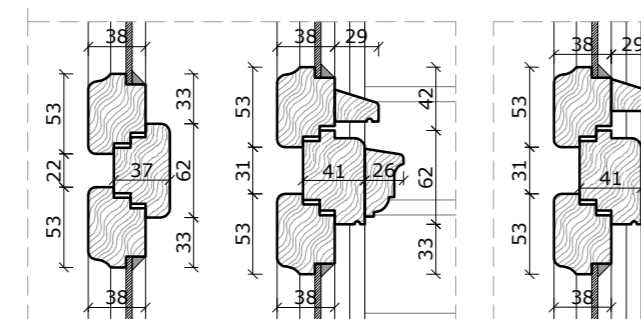
DATA: styczeń 2019 NR STRONY: 93



Przykładowy schemat okna O-02 w lokalach mieszkalnych
Skala 1:10



Rama okienna, profil górny



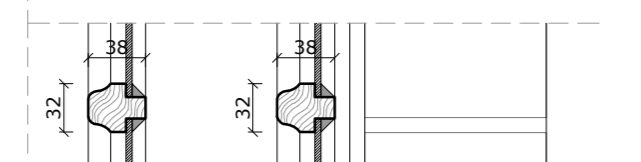
Belka śłemienna. Typ A

Typ B

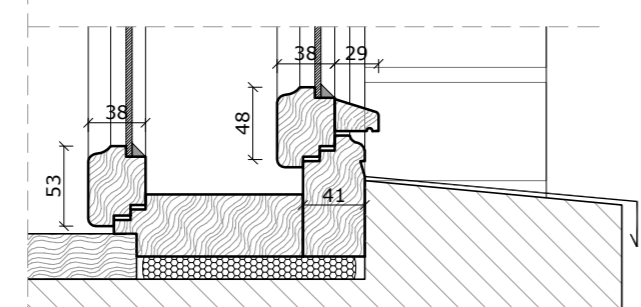
Typ C

Typ D

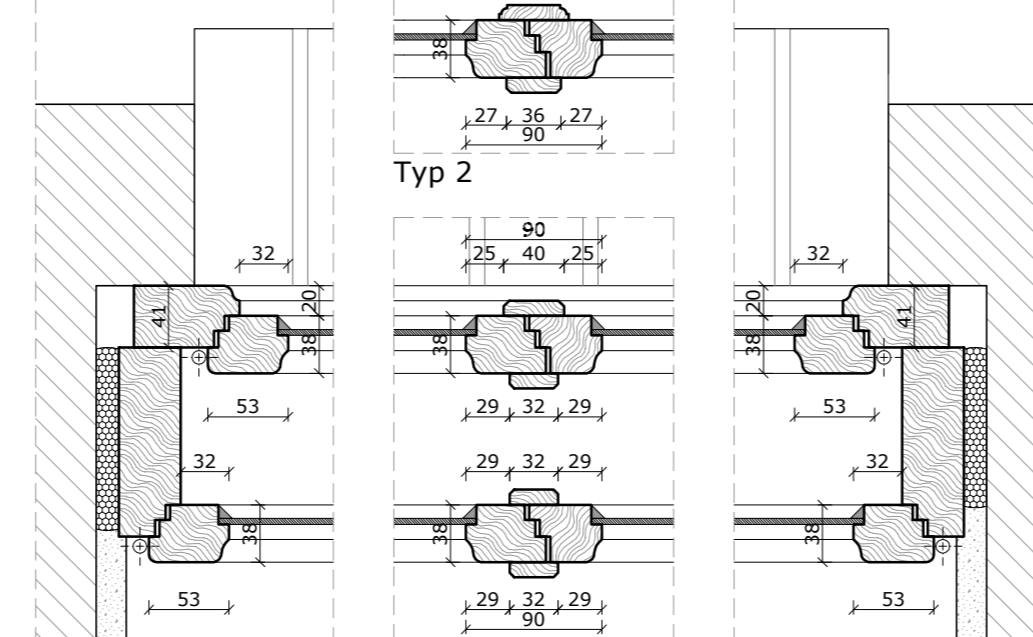
Szprosy drewniane



Szprosy drewniane



Rama okienna, profil dolny
Przekrój A-A. Skala 1:5



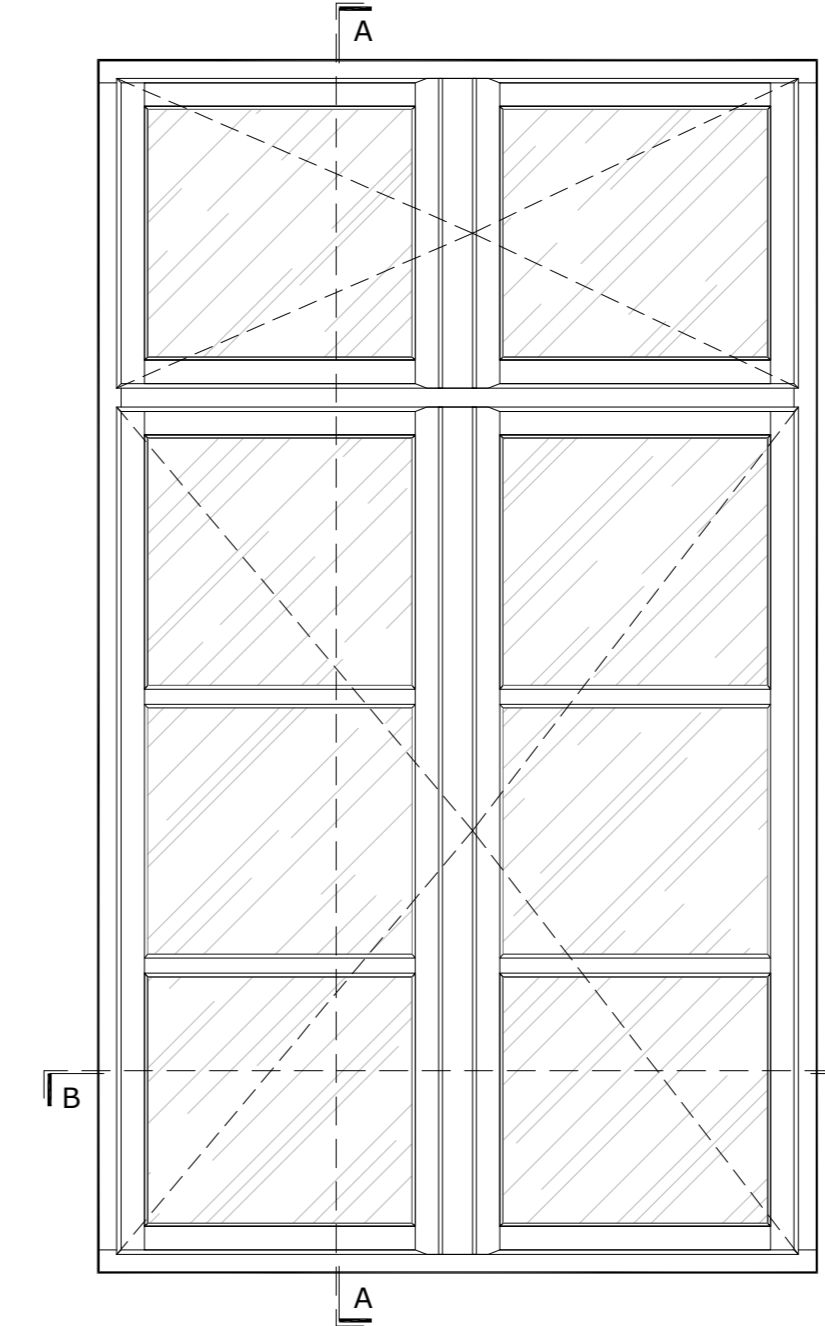
Przekrój B-B.
Skala 1:5

Listwa przymykowa
Typ 1. Skala 1:5

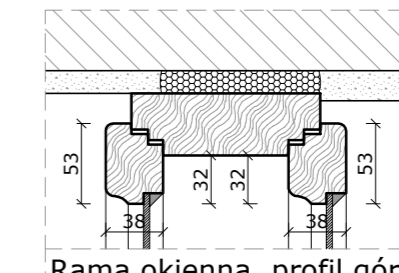
Typ 4

Typ 3

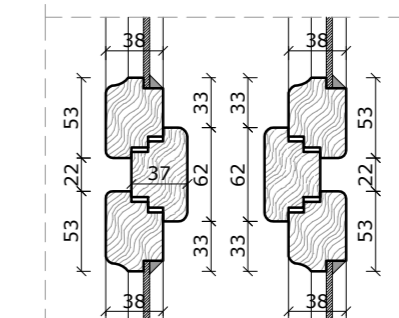
Typ 2



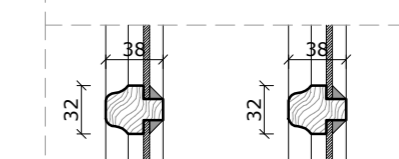
Przykładowy schemat okna O-05 w lokalach mieszkalnych
Skala 1:10



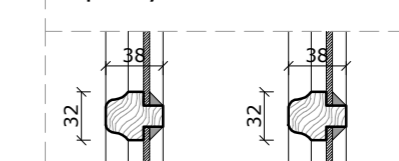
Rama okienna, profil górny



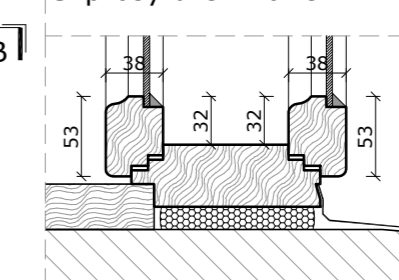
Belka śłemienna



Szprosy drewniane

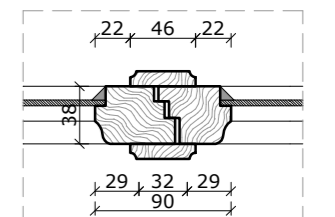


Szprosy drewniane

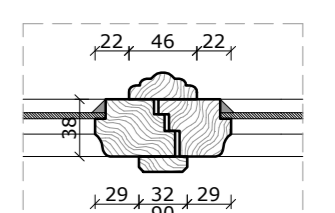


Rama okienna, profil dolny
Przekrój A-A. Skala 1:5

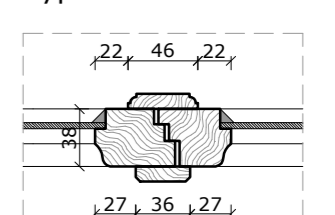
Przekrój B-B.
Skala 1:5



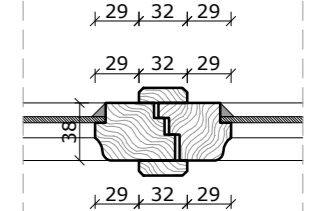
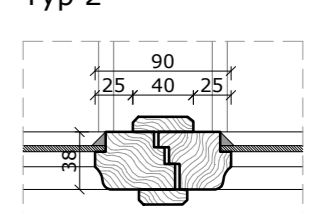
Typ 4



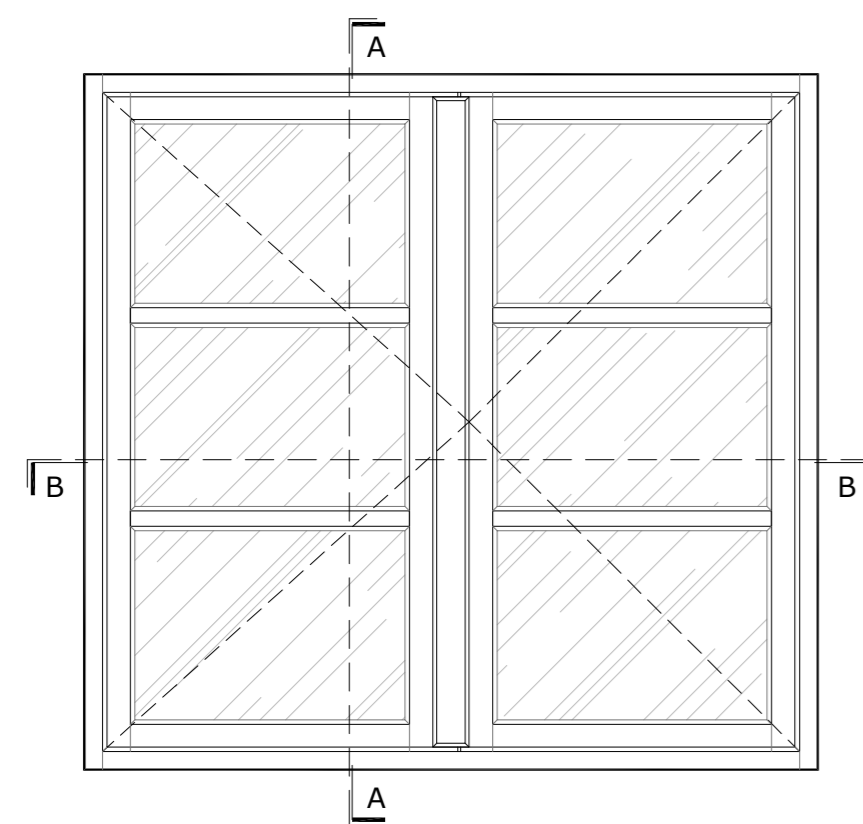
Typ 3



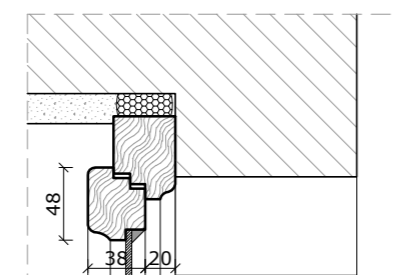
Typ 2



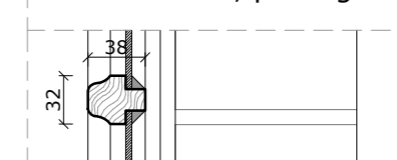
Listwa przymykowa
Typ 1. Skala 1:5



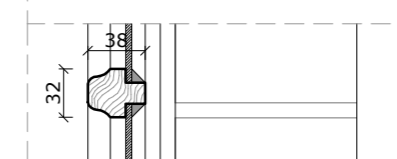
Przykładowy schemat okna drewnianego O-06
na klatce schodowej. Skala 1:10



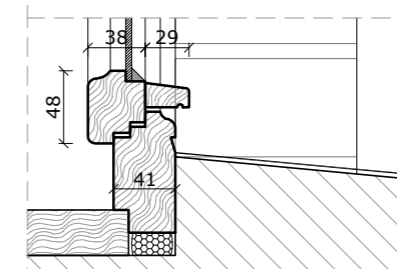
Rama okienna, profil górny



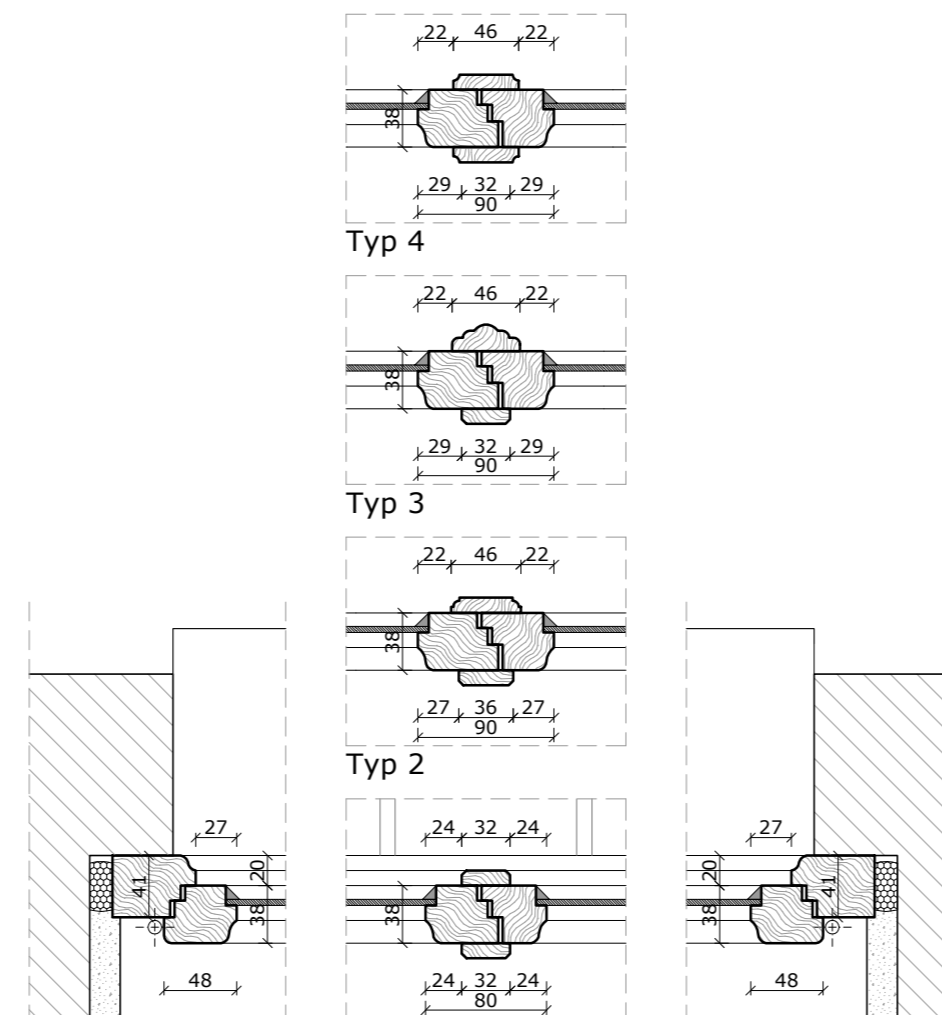
Szpros drewniany



Szpros drewniany



Rama okienna, profil dolny
Przekrój A-A. Skala 1:5



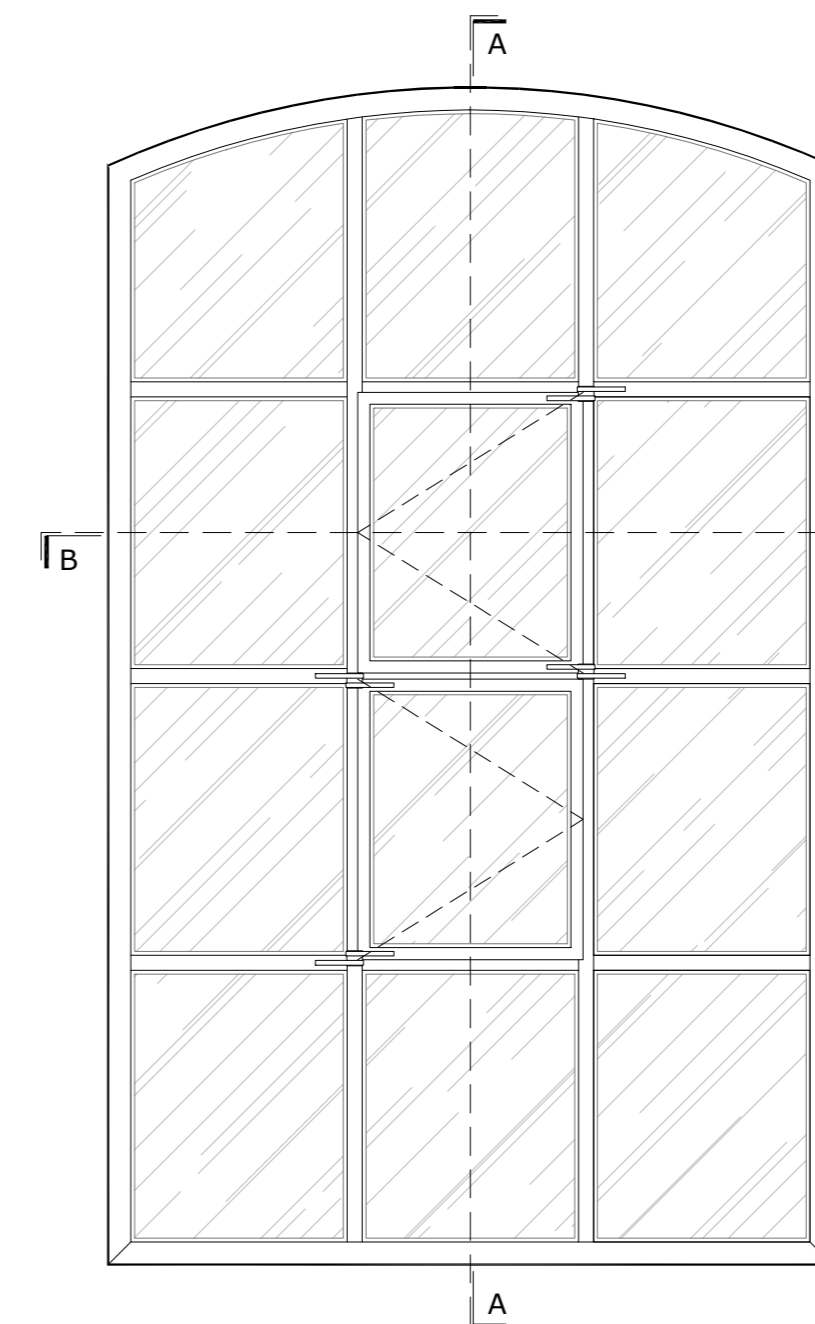
Przekrój B-B.
Skala 1:5

Listwa przymykowa
Typ 1. Skala 1:5

Typ 4

Typ 3

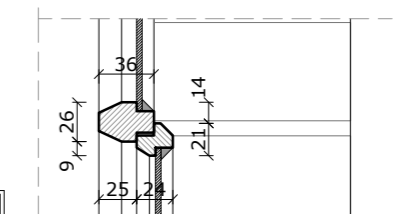
Typ 2



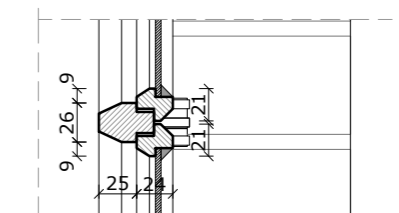
Przykładowy schemat okna stalowego O-01
na klatce schodowej. Skala 1:10



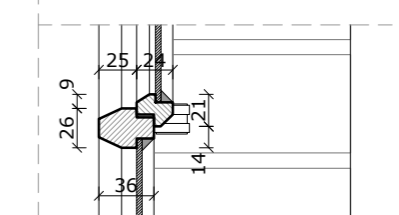
Rama okienna, profil górny



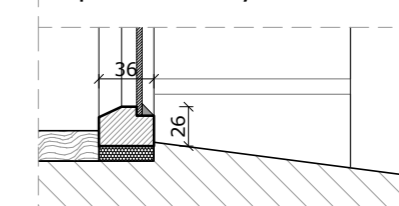
Szpros stalowy



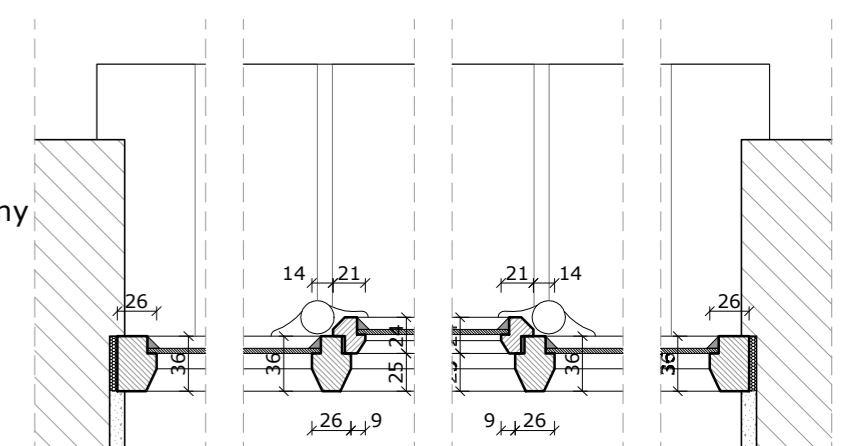
Szpros stalowy



Szpros stalowy



Rama okienna, profil dolny
Przekrój A-A. Skala 1:5



Przekrój B-B. Skala 1:5

PRACOWNIA PROJEKTOWA:
OUT IN ARCHITEKTURA
05-100 Nowy Dwór Mazowiecki,
ul. Zakroczyńska 30 lok. 27
tel.: 501 248 911, fax: 22 775 80 91
email: pracownia@outinarchitektura.pl

TEMAT OPRACOWANIA:
**PROJEKTY POWTARZALNEJ STOLARKI OKIENNEJ I DRZWIOWEJ
DLA ZABUDOWY MIESZKANIOWEJ ZABYTKOWEJ ZNAJDUJĄCEJ SIĘ
W GRANICACH POMNIKA HISTORII ORAZ OBSZARÓW UJĘTYCH
W EWIDENCJI ZABYTKÓW NA OBSZARZE REWITALIZACJI MIASTA
ZYRARDOWA**

ZAMAWIAJĄCY:
MIASTO ZYRARDÓW
95-300 Zyrardów, Pl. Jana Pawła II nr 1
tel. 0 46 858 15 00, e-mail: urzadz@zyrardow.pl

BRANŻA: ARCHITEKTURA	FAZA:	NR RYSUNKU: INW.P-01
TYTUŁ RYSUNKU: ZBIÓRCZE ZESTAWIENIE PROFILI OKIENNYCH W INWENTARYZOWANYCH OKNACH		PROJEKTANT:
ZESPÓŁ PROJEKTOWY: mgr inż. arch. Jarosław Gromadka nr upr MA/016/18		PODPIS:
mgr inż. arch. Joanna Grajka		DATA: styczeń 2019
SKALA: 1:10, 1:5	NR STRONY: 94	

KATALOG STOLARKI OKIENNEJ

3.2

PROJEKTY TYPOWEJ STOLARKI OKIENNEJ

95 | Strona



Rzeczpospolita
Polska

Unia Europejska
Fundusz Spójności



- LEGENDA OZNACZEŃ:**
- granica urbanistycznych wypiśń obszarowych
 - O-05 - oznaczenie typu projektowanej stolarki
 - O-05 - przeprowadzenia inwentaryzacji obranego okna
 - budynek objęty zakresem opracowania

- Localizacja stolarki okiennej w budynku:**
- KS - lokalizacja: klatka schodowa;
 - 1KS - lokalizacja: klatka schodowa, spocznik nad parterem;
 - 2KS - lokalizacja: klatka schodowa, spocznik nad 1 piętrzem;
 - KSP - lokalizacja: klatka schodowa, poddasze;
 - 1K - lokalizacja: piwnica;
 - 0K - lokalizacja: parter;
 - 1K - lokalizacja: piętro 1;
 - 2K - lokalizacja: piętro 2;
 - K - lokalizacja: wszystkie kondygnacje mieszkalne;
 - K - lokalizacja: poddasze, w ścianie szczytowej;
 - P - lokalizacja: poddasze, w ścianie szczytowej;
 - F - lokalizacja: elewacja frontowa;
 - T - lokalizacja: elewacja tylna;

PRACOWNIA PROJEKTOWA:
OUT IN
ARCHITEKTURA
 05-100 Nowy Dwór Mazowiecki,
 ul. Zakroczyńska 30 lok. 27
 tel.: 501 248 911, fax: 22 776 80 91
 email: pracownia@outinarchitektura.pl

TEMAT OPRACOWANIA:
**PROJEKTY POWTARZALNEJ STOLARKI OKIENNEJ I DRZWIOWEJ
 DLA ZABUDOWY MIESZKANIOWEJ ZABYTKOWEJ ZNAJDUJĄCEJ
 SIĘ W GRANICACH POMIANKA HISTORII ORAZ OBSZARÓW
 LUŹNYCH W EVIDENCJI ZABYTKÓW NA OBSZARZE
 REWITALIZACJI MIASTA ŻYRARDÓWA**

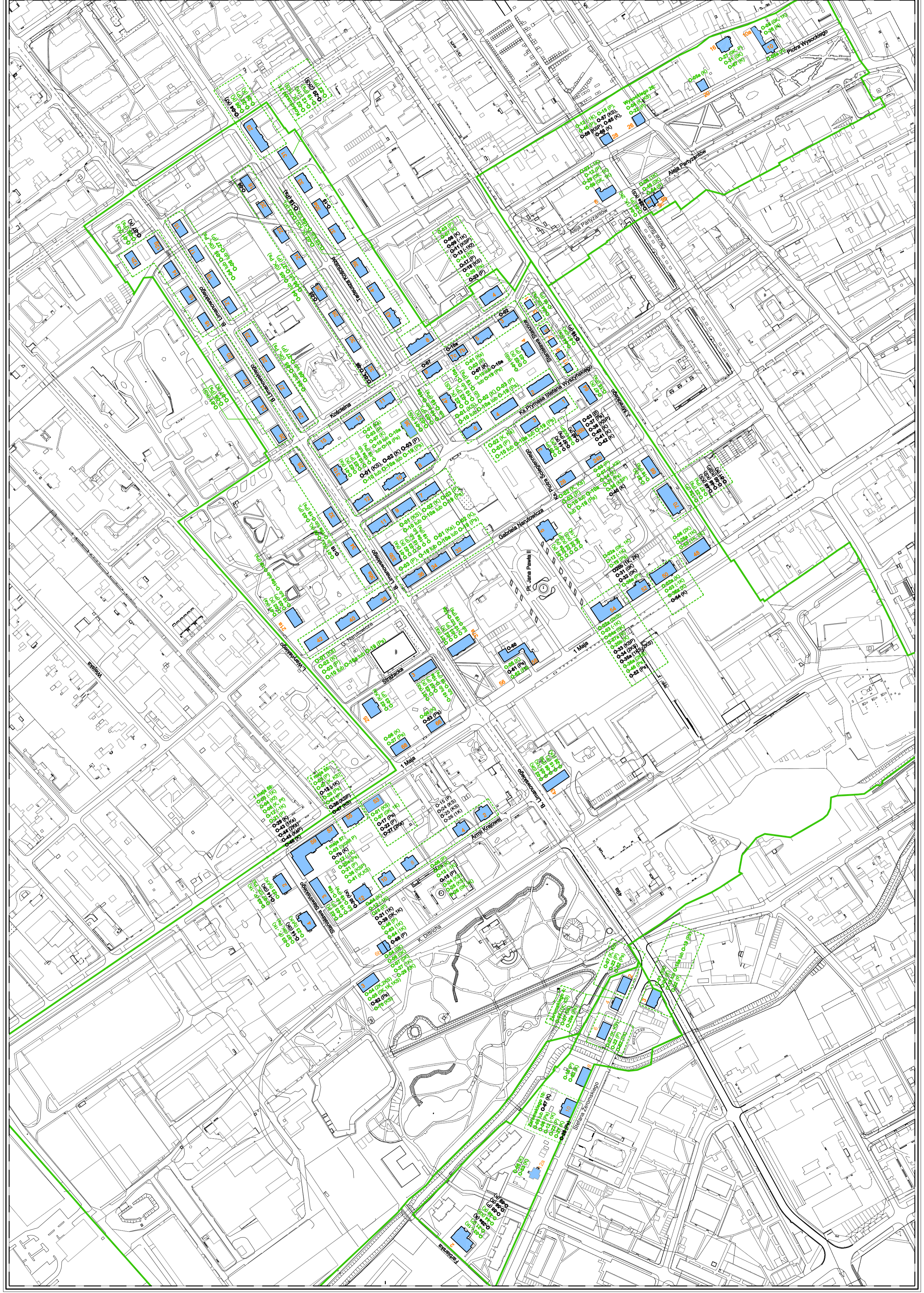
INWESTOR:
 Miasto Żyrardów
 96-300 Żyrardów, Plac Jana Pawła II nr 1

BRANŻA: ARCHITEKTURA
FAZA: PROJEKT

TYPY PROJEKTU: ARCHITEKTURA
NR PROJEKTU: A.O-00

ZESPÓŁ PROJEKTOWY:
 mgr inż. arch. Jarosław Gromadka upr. nr. MA/016/18
 mgr inż. arch. Joanna Grafka

DATA: styczeń 2019
NR STRONY: 96



Charakterystyka projektowanej stolarki okiennej:
Projekt okna określa wytyczne projektowe dla wykonywanej stolarki. Ostateczne gabaryty do określenia na podstawie wymiarów z natury z dostosowaniem do oryginalnych gabarytów otworów okiennych.

Ogólna charakterystyka okna typu O-01:

- lokalizacja: klatka schodowa
- materiał/typ: okno z drewna w konstrukcji jednoramowej (z odtworzeniem podziałów); ościeżce zewnętrzne ceglane, wewnętrzne otynkowane; otwór okienny zwieńczony ceglany nadprożem lukowym,
- podział: trójdzielne, czterorzędowe
- szpros: szpros konstrukcyjny w grubości ramy
- kolorystyka: ciemny brąz
- szklenie: pakiet szybowy, zespolony o przenikalności ciepła $U=1,1[W/(m^2 \cdot K)]^*$; * od roku 2021 współczynnik $=0,9 [W/(m^2 \cdot K)]$
- sposób otwierania: środkowa kwatera (określone na widoku): dwurzędowa; otwieranie do wewnątrz,
- okucia: proste, stylizowane; zawiasy czopowe
- parapet zewnętrzny: istniejący parapet ceglany pozostawić bez zmian; przed osadzeniem nowej stolarki dokonać niezbędnych napraw z zapewnieniem odprowadzenia wody opadowej. Pow. zabezpieczyć hydrofobowo. Dopuszczalne zastosowanie rozwiązań typowych po uzgodnieniu z MKZ,
- parapet wewnętrzny: drewniany gr. 3cm;
- wysokość parapetu: min. wysokość parapetu wewnętrznego $h=90\text{cm}$; w przypadku mniejszej wartości należy osadzić barierę wewnętrzną zgodnie ze wzorcowym rysunkiem szczegółowym,

WYMIARY PODANO W MILIMETRACH.

Uwagi ogólne:

1. Istniejące okno należy zdemontować z zachowaniem należytej ostrożności, z zastosowaniem narzędzi wolnoobrotowych. Ubytki tynku od strony wew. uzupełnić masą szpachlową i uzupełnić powłoką malarską.
2. Stolarkę mocować względem osi otworu okiennego. Wym. otworu pobrać z natury. **Wym. otworu pobrać z natury. Podane wym. na rysunku określają zasady podziału. Dany typ stolarki okiennej dopasować do wymiaru otworu zgodnie z zasadami określonymi na rysunku.**
3. Szczelinę między ościeżnicami a ościeżkami wypełnić np. pianką PU. Styk ościeżnicy od strony zew. z murem oraz podokiennikiem ceglany, uszczelnić masą elastyczną np. silikonową, odporną na działania atmosferyczne.
4. Szerokość profili należy dobierać tak aby ich gabaryty były zbliżone do stolarki zabytkowej z tolerancją do 1cm. W przypadku wtórnych zmian gabarytów otworu okiennego należy przywrócić oryginalne wymiary otworu w murze a następnie osadzić odpowiedni typ stolarki.
5. Należy zwrócić szczególną uwagę na zachowanie jednolitej stolarki pod kątem profili stolarki w obrębie jednej nieruchomości. Należy bezwzględnie utrzymać jeden poziom belki ślimiennej na danej kondygnacji. W przypadku okien klatki schodowej należy utrzymać pionowy podział stolarki w jednej linii.
6. Wszystkie połączenia profili należy zabezpieczyć uszczelkami systemowymi wybranego producenta.
7. Współczynnik przenikania ciepła stolarki okiennej dopasować do obowiązujących przepisów prawnych.

PRACOWNIA PROJEKTOWA:

OUT IN ARCHITEKTURA
05-100 Nowy Dwór Mazowiecki,
ul. Zakroczymska 30 lok. 27
tel.: 501 248 911, fax: 22 775 80 91
email: pracownia@outinarchitektura.pl

TEMAT OPRACOWANIA:

PROJEKTY POWTARZALNEJ STOLARKI OKIENNEJ I DRZWIOWEJ DLA ZABUDOWY MIESZKANIOWEJ ZABYTKOWEJ ZNAJDUJĄCEJ SIĘ W GRANICACH POMNIKA HISTORII ORAZ OBSZARÓW UJĘTYCH W EWIDENCJI ZABYTKÓW NA OBSZARZE REWITALIZACJI MIASTA ŻYRARDOWA

ZAMAWIAJĄCY:

MIASTO ŻYRARDÓW
96-300 Żyrardów, Pl. Jana Pawła II nr 1
tel. 0 46 858 15 00, e-mail: urzad@zyrardow.pl

BRANŻA: ARCHITEKTURA FAZA: PROJEKT

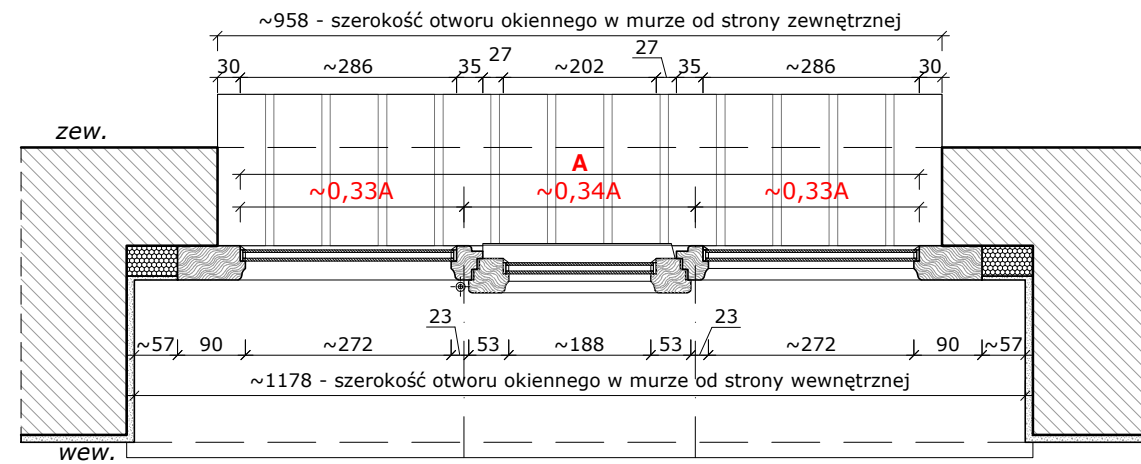
TYTUŁ RYSUNKU: PROJEKT STOLARKI OKIENNEJ: **TYP O-01** NR RYSUNKU: **A.O-01**

ZESPÓŁ PROJEKTOWY: PROJEKTANCI: PODPIS:

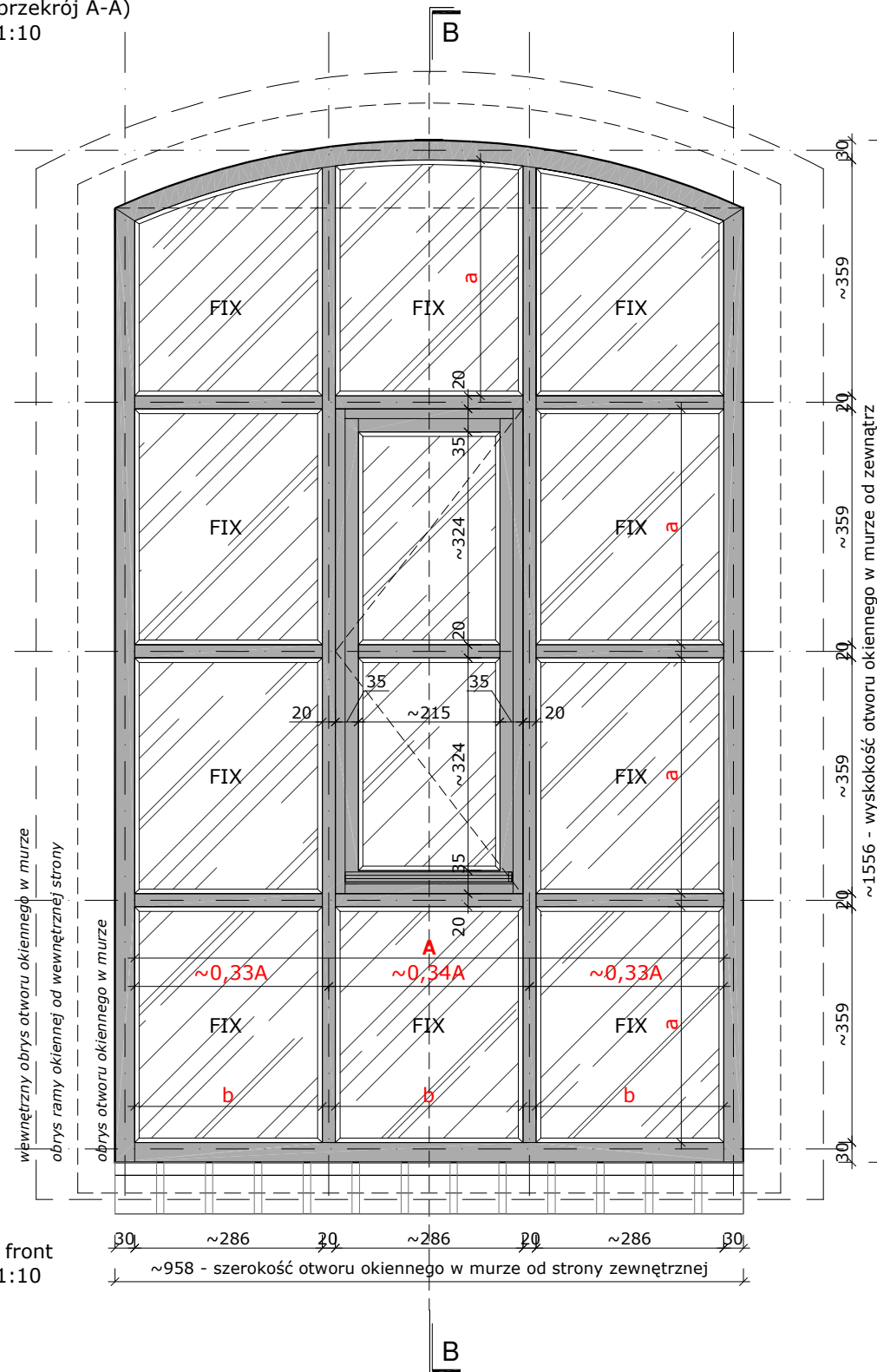
mgr inż. arch. Jarosław Gromadka nr upr MA/016/18

mgr inż. arch. Joanna Grafka

DATA: styczeń 2019 SKALA: 1:10, 1:2 NR STRONY: 97



Rzut (przekrój A-A)
skala 1:10

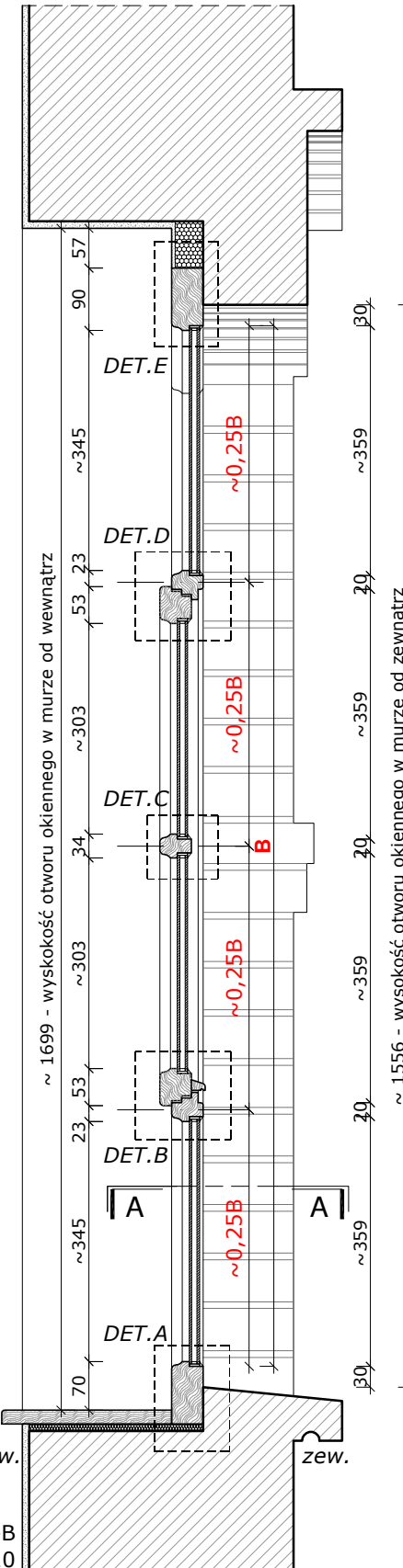


Widok front
skala 1:10

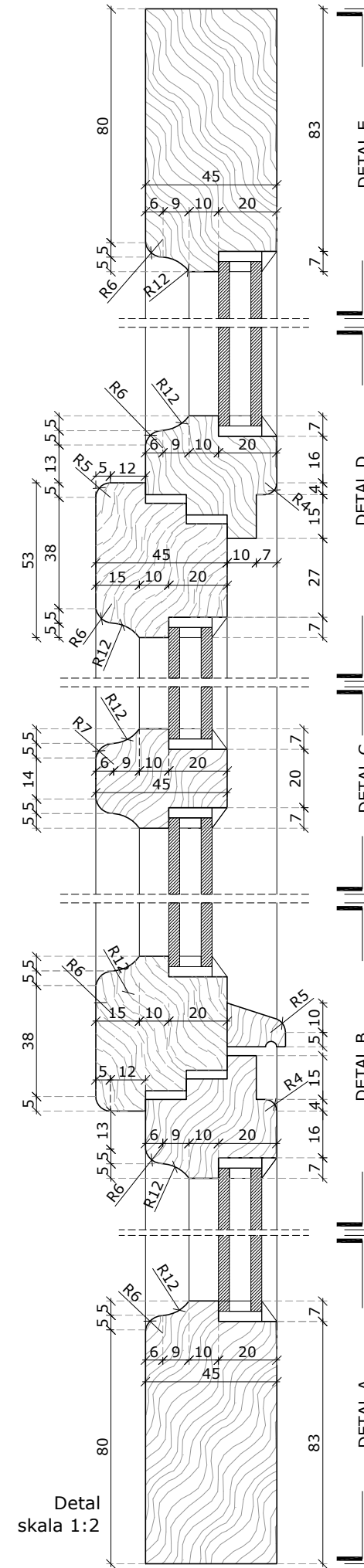
a - wysokość kwaterki
b - szerokość kwaterki

Wymiar a i b może się różnić w zależności od wielkości otworu okiennego.

A - szerokość przeszklenia
B - wysokość przeszklenia



Przekrój B-B
skala 1:10



Detail
skala 1:2

Charakterystyka projektowanej stolarki okiennej:
Projekt okna określa wytyczne projektowe dla wykonywanej stolarki. Ostateczne gabaryty do określenia na podstawie wymiarów z natury z dostosowaniem do oryginalnych gabarytów otworów okiennych.

- OGÓLNA CHARAKTERYSTYKA OKNA TYPU O-02:**
- lokalizacja: lokal mieszkalny
 - materiał/typ: okno z drewna w konstrukcji jednoramowej (z otworzeniem podziałów); ościeże zewnętrzne ceglane, wewnętrzne otynkowane; otwór okienny zwieńczony ceglany nadprożem łukowym; listwy przyramkowe mocowane do ramy okiennej;
 - podział: dwudzielne (z zaświatem) wydzielone ślimieniem; podślimię dwuskrzydłowe (skrzydło trzrzędowe); zaświat dwudzielne; przy rozmieszczeniu szprosów w skrzydle należy zastosować określone na rysunku zasady podziału;
 - szpros: szpros typu weneckiego, naklejany, w kolorze stolarki;
 - belka ślimieniowa: belka profilowana umieszczona na 1/3 wysokości zewnętrznej otworu okiennego; zaleca się montaż zintegrowanego napowietznika w belce;
 - kolorystyka: ciemny brąz;
 - szklenie: pakiet szybowy, zespolony o przenikalności ciepła $U=1,1[W/(m^2 \cdot K)]^*$; * od roku 2021 współczynnik=0,9 $[W/(m^2 \cdot K)]$
 - sposób otwierania: zaświat rozwierne; podślimię rozwierne-uchylne; otwieranie do wewnątrz; DOPUSZCZA SIĘ WYKONANIE LUSTRZANEGO ODBICIA;
 - okucia: proste, stylizowane; zawiasy czopowe;
 - parapet zewnętrzny: istniejący parapet ceglany pozostawić bez zmian; przed osadzeniem nowej stolarki dokonać niezbędnych napraw z zapewnieniem odprowadzenia wody opadowej. Pow. zabezpieczyć hydrofobowo. Dopuszczalne zastosowanie rozwiązań typowych po uzgodnieniu z MKZ,
 - parapet wewnętrzny: drewniany gr. 3cm;
 - wysokość parapetu: min. wysokość parapetu wewnętrznego $h=90\text{cm}$; w przypadku mniejszej wartości należy osadzić barierę zewnętrzną zgodnie ze wzorcowym rysunkiem szczegółowym;

WYMIARY PODANO W MILIMETRACH.

- Uwagi ogólne:**
1. Istniejące okno należy zdemontować z zachowaniem należytej ostrożności, z zastosowaniem narzędzi wolnoobrotowych. Ubytki tynku od strony wew. uzupełnić masą szpachlową i uzupełnić powłoką malarską.
 2. Stalarkę mocować względem osi otworu. **Wym. otworu pobrać z natury. Podane wym. na rysunku określają zasady podziału. Dany typ stolarki okiennej dopasować do wymiaru otworu zgodnie z zasadami określonymi na rysunku.**
 3. Szczelnię między ościeżnicami a ościeżnicami wypełnić np. pianką PU. Styk ościeżnicy od strony zew. z murem oraz podokiennikiem ceglany, uszczelnić masą elastyczną np. silikonową, odporną na działania atmosferyczne.
 4. Szerokość profili należy dobrać tak aby ich gabaryty były zbliżone do stolarki zabytkowej z tolerancją do 1cm. W przypadku wrotnych gabarytów otworu należy przywrócić oryginalne wym. otworu w murze a następnie osadzić odpowiedni typ stolarki.
 5. Należy zwrócić szczególną uwagę na zachowanie jednolitej stolarki pod kątem profili stolarki w obrębie jednej nieruchomości. Należy bezwzględnie utrzymać jeden poziom belki ślimieniowej na danej kondygnacji. W przypadku okien klatki schodowej należy utrzymać pionowy podział stolarki w jednej linii.
 6. Wszystkie połączenia profili należy zabezpieczyć uszczelnkami systemowymi wybranego producenta. Współczynnik przenikania ciepła stolarki okiennej dopasować do obowiązujących przepisów prawnych.
 7. **Przed wykonaniem okna należy zweryfikować poziom belki ślimieniowej względem sąsiednich okien i detali architektonicznych na elewacji budynku w którym będzie montowane.**

PRACOWNIA PROJEKTOWA:
OUT IN ARCHITEKTURA
05-100 Nowy Dwór Mazowiecki,
ul. Zakroczymska 30 lok. 27
tel.: 501 248 911, fax: 22 775 80 91
email: pracownia@outinarchitektura.pl

TEMAT OPRACOWANIA:
PROJEKTY POWTARZALNEJ STOLARKI OKIENNEJ I DRZWIOWEJ DLA ZABUDOWY MIESZKANIOWEJ ZABYTKOWEJ ZNAJDUJĄCEJ SIĘ W GRANICACH POMNIKA HISTORII ORAZ OBSZARÓW UJĘTYCH W EWIDENCJI ZABYTKÓW NA OBSZARZE REWITALIZACJI MIASTA ŻYRARDÓWA

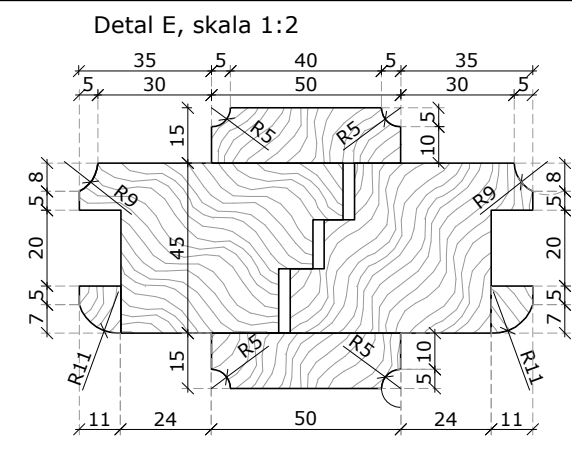
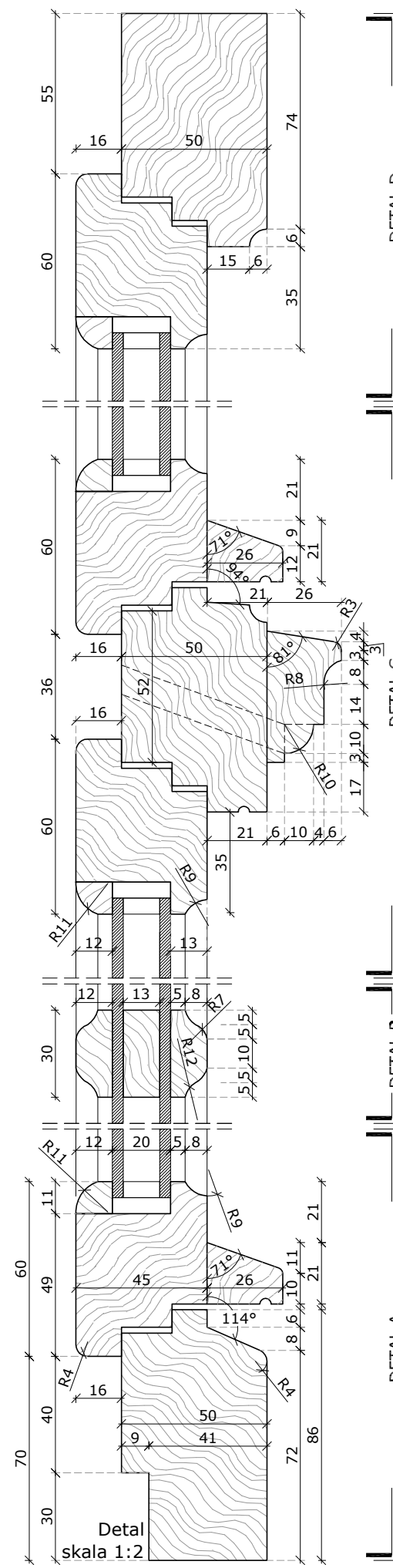
ZAMAWIAJĄCY:
MIASTO ŻYRARDÓW
96-300 Żyrardów, Pl. Jana Pawła II nr 1
tel. 0 46 858 15 00, e-mail: urzad@zyrardow.pl

BRANŻA: ARCHITEKTURA FAZA: PROJEKT

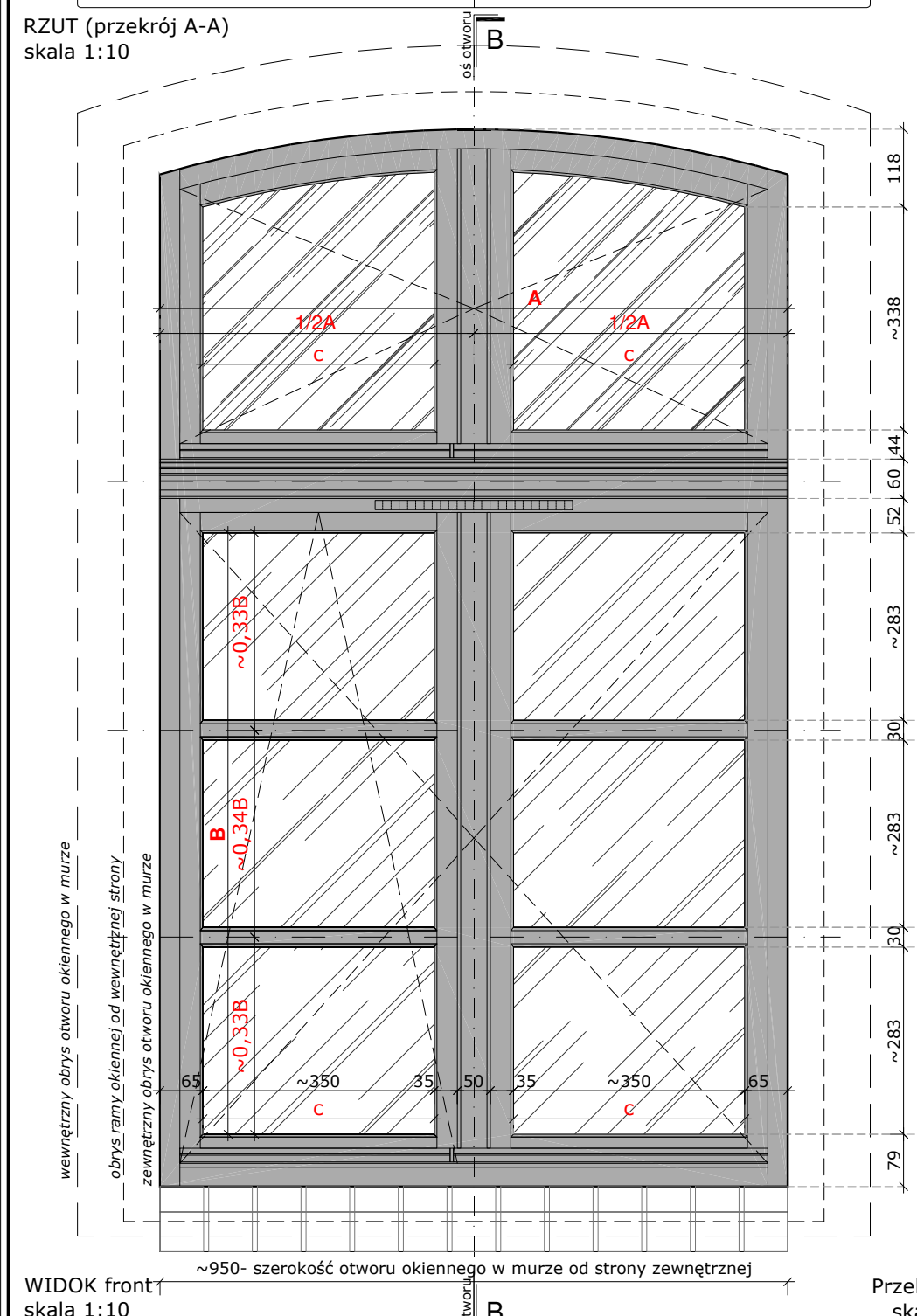
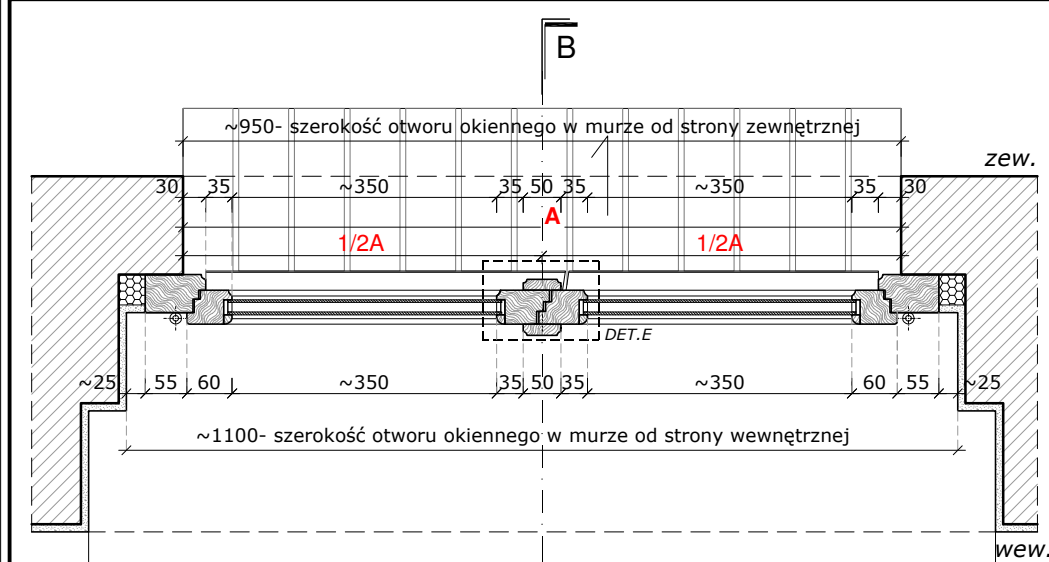
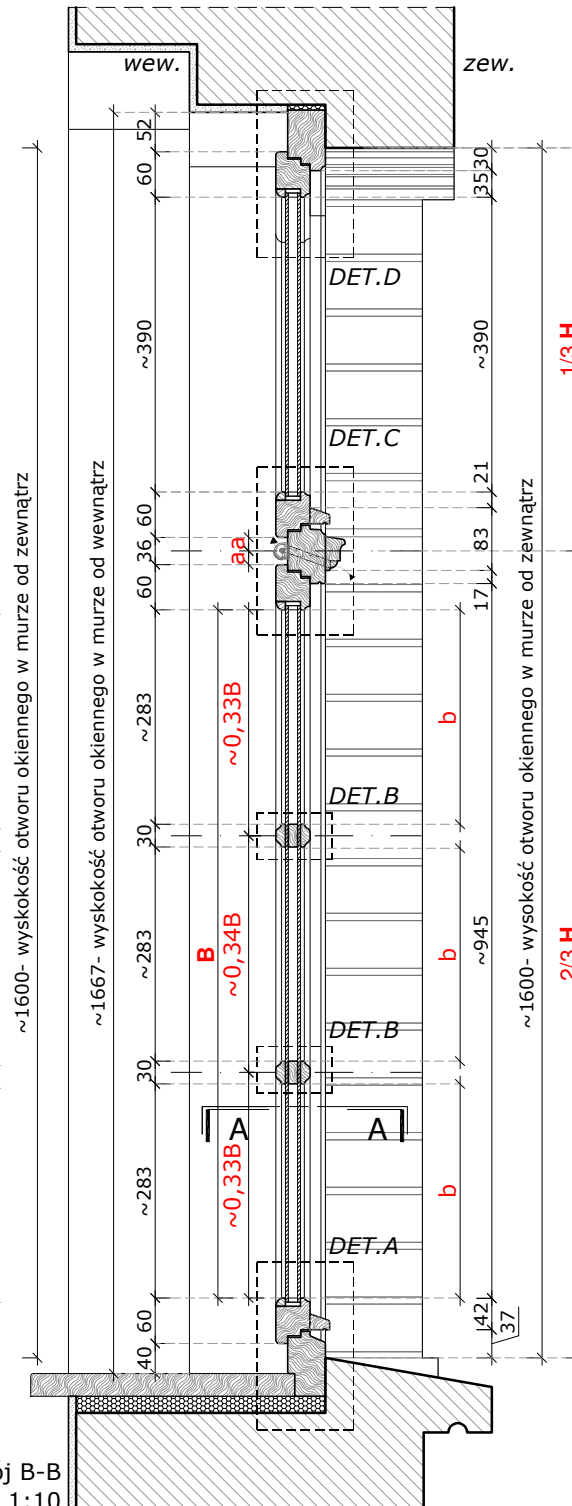
TYTUŁ RYSUNKU: PROJEKT STOLARKI OKIENNEJ: **TYP O-02** NR RYSUNKU: **A.O-02**

ZESPÓŁ PROJEKTOWY:
PROJEKTANCI: mgr inż. arch. Jarosław Gromadka nr upr MA/016/18 mgr inż. arch. Joanna Grafka

DATA: styczeń 2019 SKALA: 1:10, 1:2 NR STRONY: 98



a - oś profilu
b - wysokość kwaterki
c - szerokość kwaterki
H - wysokość otworu okiennego w świetle muru od zewnątrz
A - szerokość otworu okiennego w świetle muru
B - wysokość przeszklenia podślimię



WIDOK front skala 1:10

Charakterystyka projektowanej stolarki okiennej:
Projekt okna określa wytyczne projektowe dla wykonywanej stolarki. Ostateczne gabaryty do określenia na podstawie wymiarów z natury z dostosowaniem do oryginalnych gabarytów otworów okiennych.

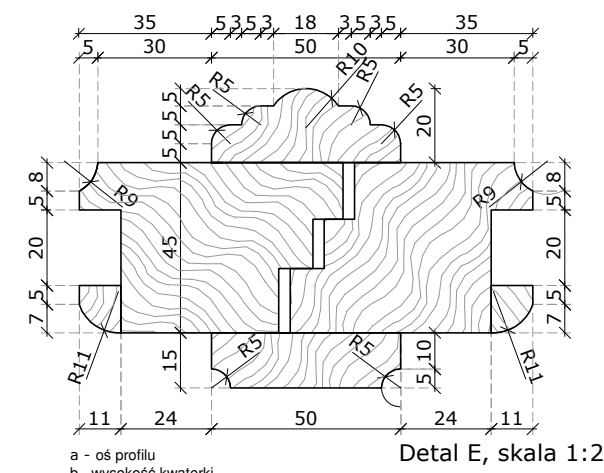
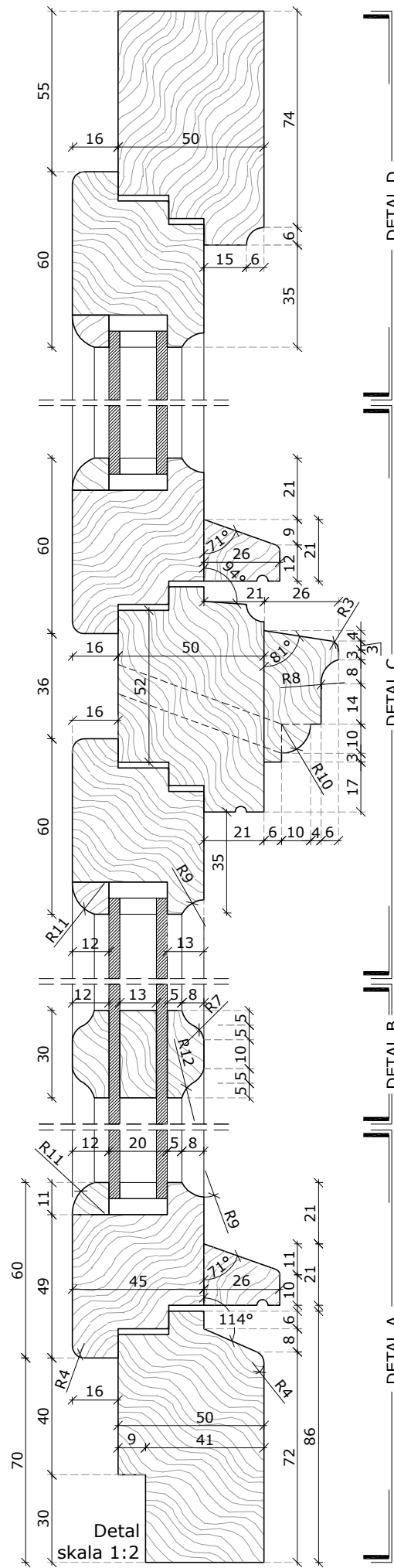
Ogólna charakterystyka okna typu O-02a:

- lokalizacja: lokal mieszkalny
- materiał/typ: okno z drewna w konstrukcji jednoramowej (z odwrotnym podziałem); ościeże zewnętrzne ceglane, wewnętrzne otynkowane; otwór okienny zwieńczony ceglany nadprożem lukowym; listwy przyramkowe mocowane do ramy okiennej;
- podział: dwudzielny (z naswietłem) wydzielone ślimieniem; podślimię dwuskrzydłowe (skrzydło trzyczędowe); naswietle dwudzielne; przy rozmieszczeniu szprosów w skrzydle należy zastosować określone na rysunku zasady podziału;
- szpros: szpros typu weneckiego, naklejany, w kolorze stolarki;
- belka ślimienna: belka profilowana umieszczona na 1/3 wysokości zewnętrznej otworu okiennego; zaleca się montaż zintegrowanego napowietznika w belce;
- kolorystyka: ciemny brąz;
- szklenie: pakiet szybowy, zespolony o przenikalności ciepła $U=1,1[W/(m^2 \cdot K)]^*$; * od roku 2021 współczynnik=0,9 $[W/(m^2 \cdot K)]$
- sposób otwierania: naswietle rozwiernie; podślimię rozwierno-uchylne; otwieranie do wewnątrz; **DOPUSZCZA SIĘ WYKONANIE LUSTRZANEGO ODBICIA**;
- okucia: proste, stylizowane; zawiasy czopowe;
- parapet zewnętrzny: istniejący parapet ceglany pozostawić bez zmian; przed osadzeniem nowej stolarki dokonać niezbędnych napraw z zapewnieniem odprowadzenia wody opadowej. Pow. zabezpieczyć hydrofobowo. Dopuszczalne zastosowanie rozwiązań typowych po uzgodnieniu z MKZ,
- parapet wewnętrzny: drewniany gr. 3cm;
- wysokość parapetu: min. wysokość parapetu wewnętrznego $h=90cm$; w przypadku mniejszej wartości należy osadzić barierę zewnętrzną zgodnie ze wzorcowym rysunkiem szczegółowym;

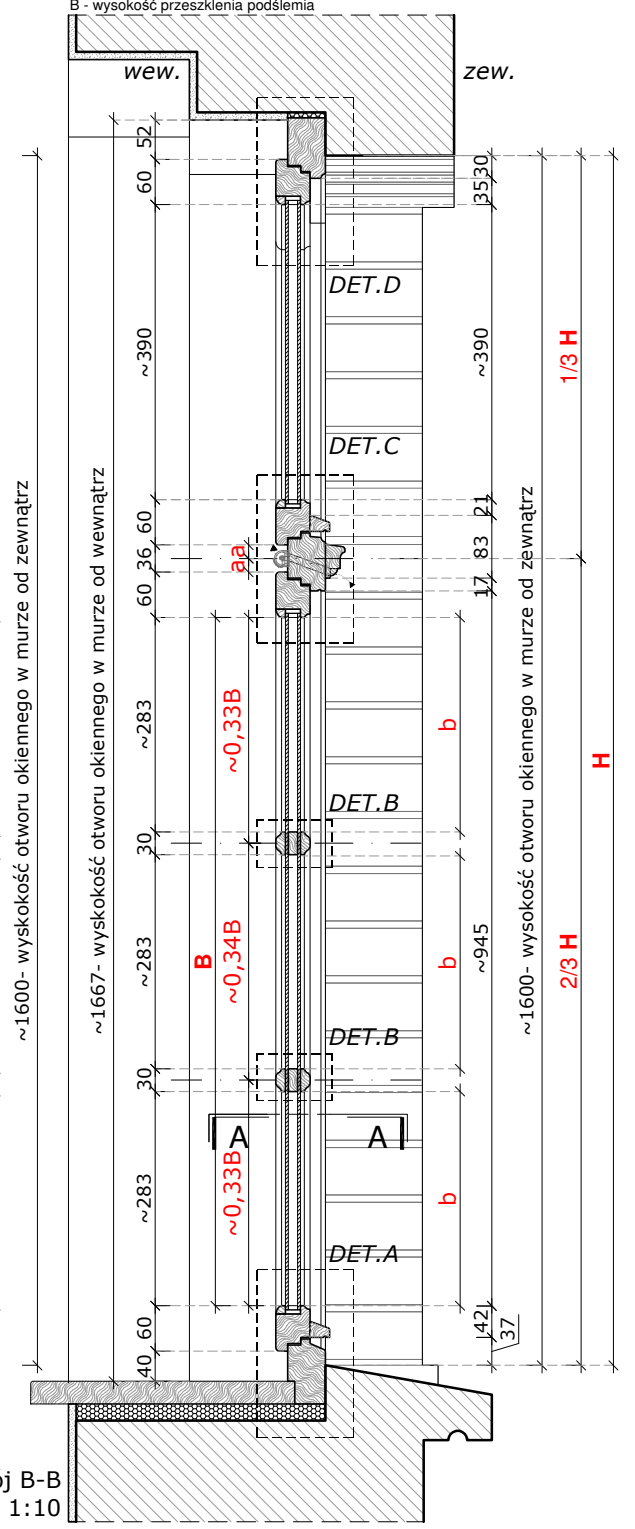
WYMIARY PODANO W MILIMETRACH.

Uwagi ogólne:

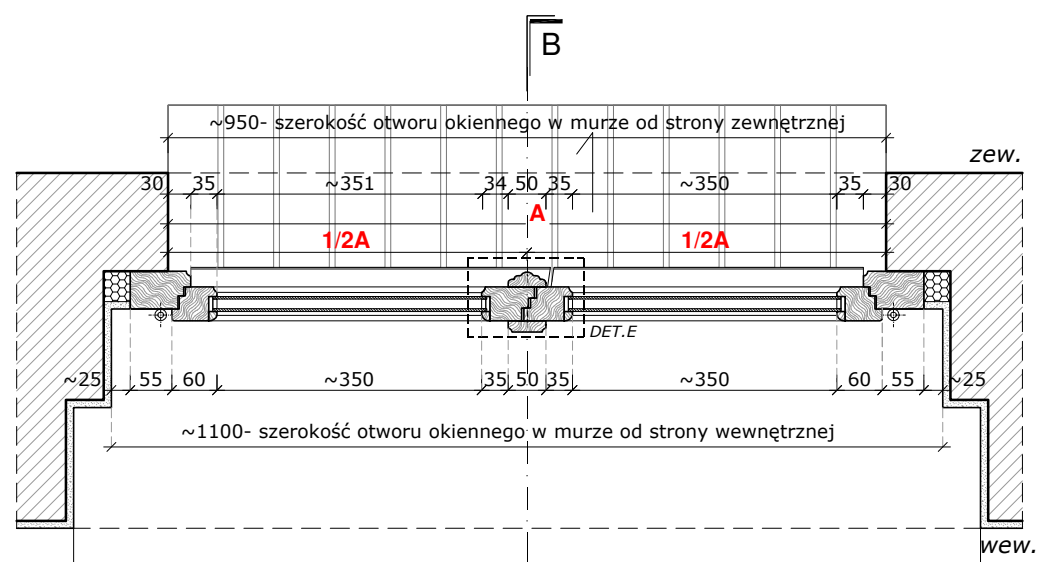
1. Istniejące okno należy zdemontować z zachowaniem należytej ostrożności, z zastosowaniem narzędzi wolnoobrotowych. Ubytki tynku od strony wew. uzupełnić masą szpachlową i uzupełnić powłoką malarską.
2. Stolarkę mocować względem osi otworu. **Wym. otworu pobrać z natury. Podane wym. na rysunku określają zasady podziału. Dany typ stolarki okiennej dopasować do wymiaru otworu zgodnie z zasadami określonymi na rysunku.**
3. Szczelnie między ościeżnicami a ościeżnicą wypełnić np. pianką PU. Styk ościeżnicy od strony zew. z murem oraz podokiennikiem ceglany, uszczelnić masą elastyczną np. silikonową, odporną na działania atmosferyczne.
4. Szerokość profili należy dobrać tak aby ich gabaryty były zbliżone do stolarki zabytkowej z tolerancją do 1cm. W przypadku wrotnych gabarytów otworu należy przywrócić oryginalne wym. otworu w murze a następnie osadzić odpowiedni typ stolarki.
5. Należy zwrócić szczególną uwagę na zachowanie jednolitej stolarki pod kątem profili stolarki w obrębie jednej nieruchomości. Należy bezwzględnie utrzymać jeden poziom belki ślimiennej na danej kondygnacji. W przypadku okien klatki schodowej należy utrzymać pionowy podział stolarki w jednej linii.
6. Wszystkie połączenia profili należy zabezpieczyć uszczelkami systemowymi wybranego producenta. Współczynnik przenikania ciepła stolarki okiennej dopasować do obowiązujących przepisów prawnych.
7. **Przed wykonaniem okna należy zweryfikować poziom belki ślimiennej względem sąsiednich okien i detali architektonicznych na elewacji budynku w którym będzie montowane.**



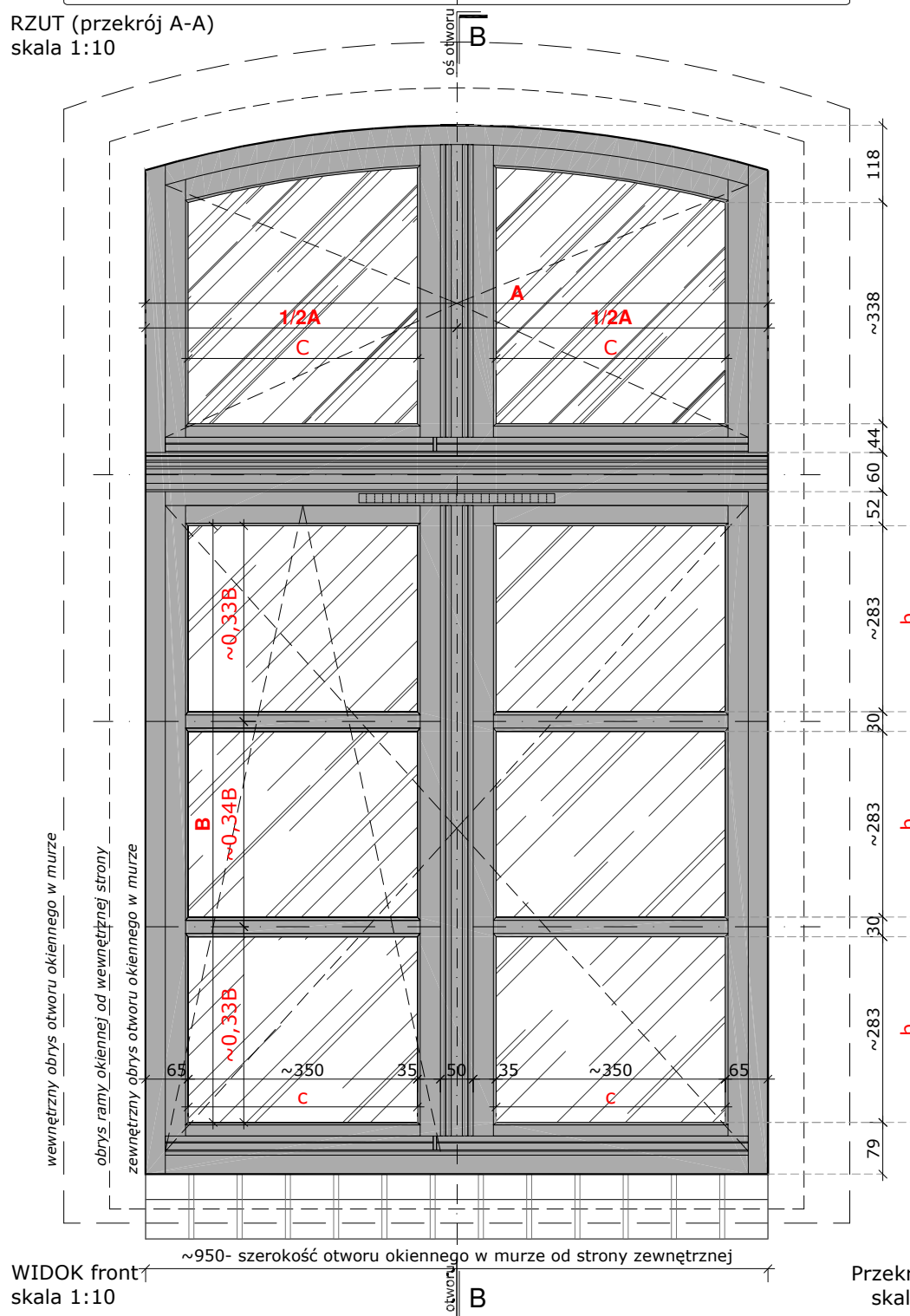
Detail E, skala 1:2
a - oś profilu
b - wysokość kwatery
c - szerokość kwatery
H - wysokość otworu okiennego w świetle muru od zewnątrz
A - szerokość otworu okiennego w świetle muru
B - wysokość przeszklenia podślimię



Przekrój B-B skala 1:10



RZUT (przekrój A-A) skala 1:10



WIDOK front skala 1:10

PRACOWNIA PROJEKTOWA:
OUT IN ARCHITEKTURA
05-100 Nowy Dwór Mazowiecki,
ul. Zakroczymska 30 lok. 27
tel.: 501 248 911, fax: 22 775 80 91
email: pracownia@outinarchitektura.pl

TEMAT OPRACOWANIA:
PROJEKTY POWTARZALNEJ STOLARKI OKIENNEJ I DRZWIOWEJ DLA ZABUDOWY MIESZKANIOWEJ ZABYTKOWEJ ZNAJDUJĄCEJ SIĘ W GRANICACH POMNIKA HISTORII ORAZ OBSZARÓW UJĘTYCH W EWIDENCJI ZABYTKÓW NA OBSZARZE REWITALIZACJI MIASTA ŻYRARDÓWA

ZAMAWIAJĄCY:
MIASTO ŻYRARDÓW
96-300 Żyrardów, Pl. Jana Pawła II nr 1
tel. 0 46 858 15 00, e-mail: urzad@zyrardow.pl

BRANŻA: ARCHITEKTURA FAZA: PROJEKT

TYTUŁ RYSUNKU: PROJEKT STOLARKI OKIENNEJ: **TYP O-02a** NR RYSUNKU: **A.O-02a**

ZESPÓŁ PROJEKTOWY:
PROJEKTANCI: mgr inż. arch. Jarosław Gromadka nr upr MA/016/18
mgr inż. arch. Joanna Grafka

DATA: styczeń 2019 SKALA: 1:10, 1:2 NR STRONY: 99

Charakterystyka projektowanej stolarki okiennej:
Projekt okna określa wytyczne projektowe dla wykonywanej stolarki. Ostateczne gabaryty do określenia na podstawie wymiarów z natury z dostosowaniem do oryginalnych gabarytów otworów okiennych.

Ogólna charakterystyka okna typu **O-03:**

- lokalizacja: poddasze, piwnica
- materiał/typ: okno z drewna w konstrukcji jednoramowej (z odtworzeniem podziałów); ościeże zewnętrzne ceglane, wewnętrzne otynkowane; otwór okienny zwieńczony ceglany nadprożem łukowym; listwy przyrkowe mocowane do ramy okiennej;
- podział: jednoskrzydłowe; dwudzielne, dwurzędowe; przy rozmieszczeniu szprosów w skrzydle należy zastosować określone na rysunku zasady podziału;
- szpros: szpros typu weneckiego, naklejany, w kolorze stolarki;
- kolorystyka: ciemny brąz;
- szklenie: pakiet szybowy, zespolony o przenikalności ciepła $U=1,1[W/(m^2\cdot K)]^*$; * od roku 2021 współczynnik = 0,9 $[W/(m^2\cdot K)]$
- sposób otwierania: naświetle rozwiernie; podświetle rozwierno-uchylne; otwieranie do wew.; **DOPUSZCZA SIĘ WYKONANIE LUSTRZANEGO ODBICIA**; przewidziano możliwość otwarcia okna tylko w celu mycia i konserwacji, należy zabezpieczyć możliwość otwarcia przez osoby nieupoważnione;
- okucia: proste, stylizowane; zawiasy czopowe;
- parapet zewnętrzny: istniejący parapet ceglany pozostawić bez zmian; przed osadzeniem nowej stolarki dokonać niezbędnych napraw z zapewnieniem odprowadzenia wody opadowej. Pow. zabezpieczyć hydrofobowo. Dopuszczalne zastosowanie rozwiązań typowych po uzgodnieniu z MKZ,
- parapet wewnętrzny: drewniany gr. 3cm;
- napowietrzenie: zaleca się montaż systemowego napowietrzenia w ramie okiennej;

Uwagi ogólne:

1. Istniejące okno należy zdemontować z zachowaniem należytej ostrożności, z zastosowaniem narzędzi wolnoobrotowych. Ubytki tynku od strony wew. uzupełnić masą szpachlową i uzupełnić powłoką malarską.
2. Stalarkę mocować względem osi otworu. **Wym. otworu pobrać z natury. Podane wym. na rysunku określają zasady podziału. Dany typ stolarki okiennej dopasować do wymiaru otworu zgodnie z zasadami określonymi na rysunku.**
3. Szczelnie między ościeżnicami a ościeżami wypełnić np. pianką PU. Styk ościeżnicy od strony zew. z murem oraz podokiennikiem ceglany, uszczelnić masą elastyczną np. silikonową, odporną na działania atmosferyczne.
4. Szerokość profili należy dobrać tak aby ich gabaryty były zbliżone do stolarki zabytkowej z tolerancją do 1cm. W przypadku wtórnych gabarytów otworu należy przywrócić oryginalne wym. otworu w murze a następnie osadzić odpowiedni typ stolarki.
5. Należy zwrócić szczególną uwagę na zachowanie jednolitej stolarki pod kątem profili stolarki w obrębie jednej nieruchości. Należy bezwzględnie utrzymać jeden poziom belki ślimiennej na danej kondygnacji. W przypadku okien klatki schodowej należy utrzymać pionowy podział stolarki w jednej linii.
6. Wszystkie połączenia profili należy zabezpieczyć uszczelkami systemowymi wybranego producenta. Wsółczynnik przenikania ciepła stolarki okiennej dopasować do obowiązujących przepisów prawnych.

WYMIARY PODANO W MILIMETRACH.

PRACOWNIA PROJEKTOWA:

OUT IN ARCHITEKTURA
05-100 Nowy Dwór Mazowiecki,
ul. Zakroczymska 30 lok. 27
tel.: 501 248 911, fax: 22 775 80 91
email: pracownia@outinarchitektura.pl

TEMAT OPRACOWANIA:

PROJEKTY POWTARZALNEJ STOLARKI OKIENNEJ I DRZWIOWEJ DLA ZABUDOWY MIESZKANIOWEJ ZABYTKOWEJ ZNAJDUJĄCEJ SIĘ W GRANICACH POMNIKA HISTORII ORAZ OBSZARÓW UJĘTYCH W EWIDENCJI ZABYTKÓW NA OBSZARZE REWITALIZACJI MIASTA ŻYRARDOWA

ZAMAWIAJĄCY:

MIASTO ŻYRARDÓW
96-300 Żyrardów, Pl. Jana Pawła II nr 1
tel. 0 46 858 15 00, e-mail: urzad@zyrardow.pl

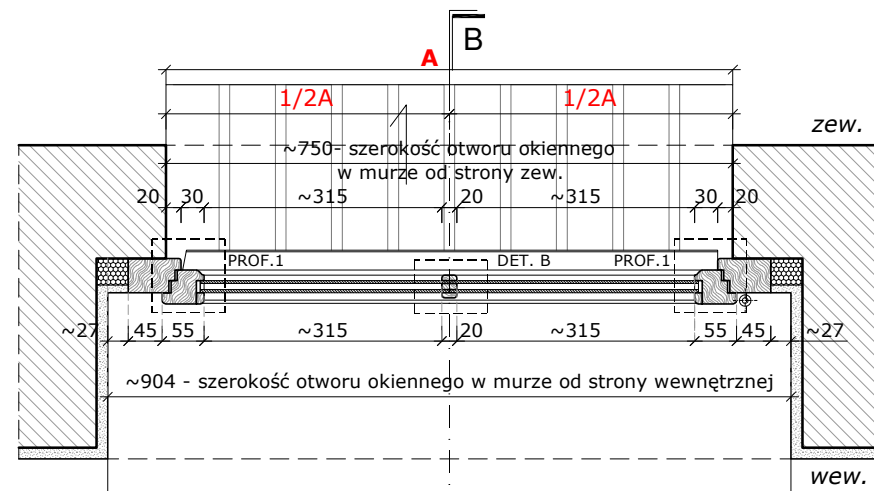
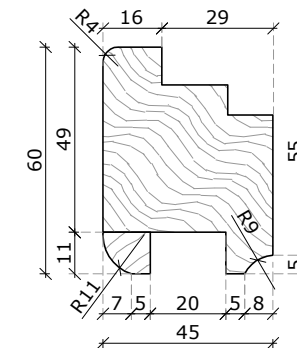
BRANŻA: ARCHITEKTURA FAZA: PROJEKT

TYTUŁ RYSUNKU: PROJEKT STOLARKI OKIENNEJ: **TYP O-03** NR RYSUNKU: **A.O-03**

ZESPÓŁ PROJEKTOWY:
PROJEKTANCI: mgr inż. arch. Jarosław Gromadka nr upr MA/016/18
mgr inż. arch. Joanna Grafka

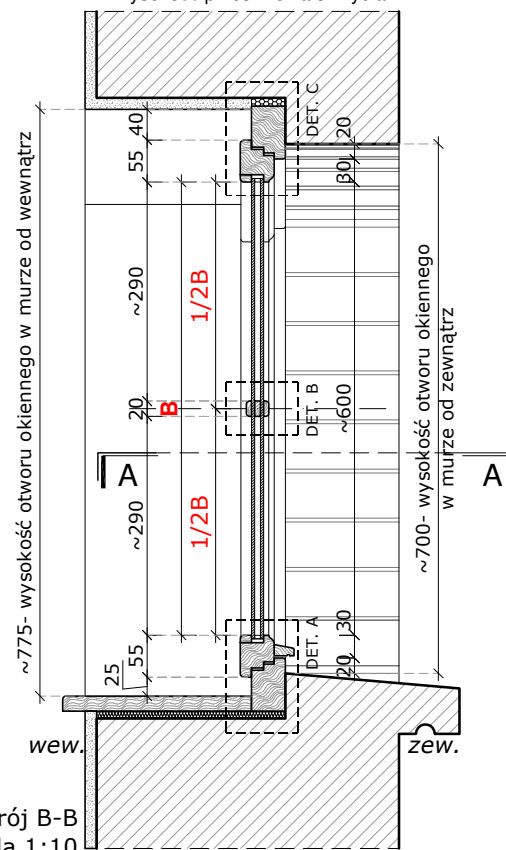
DATA: styczeń 2019 SKALA: 1:10, 1:2 NR STRONY: 100

Detal profilu 1
skala 1:2

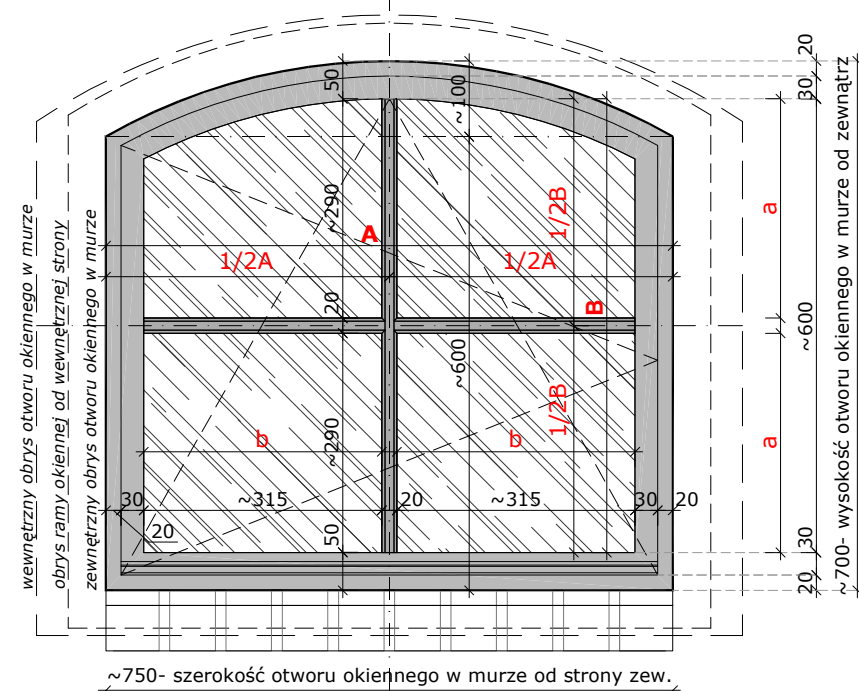


RZUT (przekrój A-A)
skala 1:10

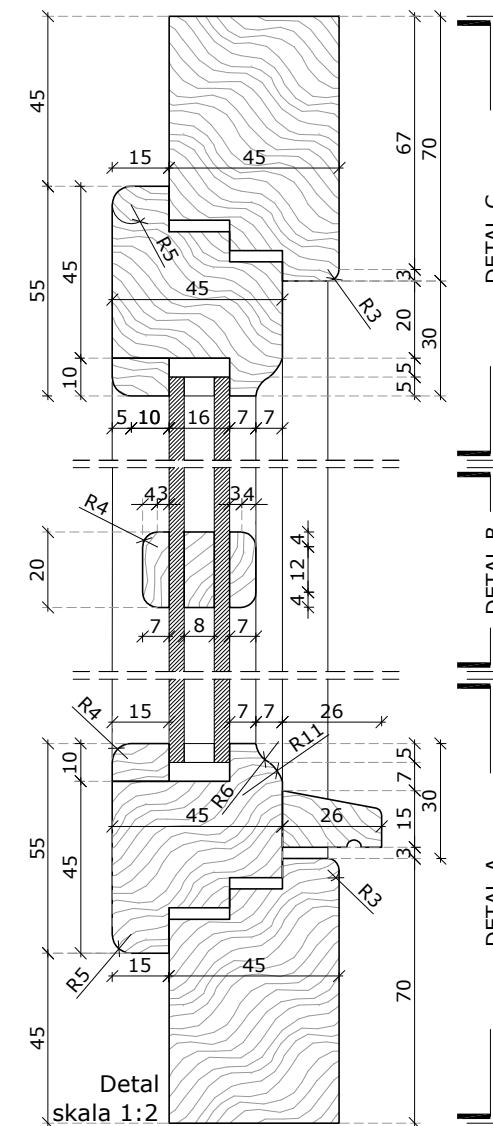
a - wysokość kwatki
b - szerokość kwatki
A - szerokość otworu okiennego w świetle muru
B - wysokość przeszklenia skrzydła



Przekrój B-B
skala 1:10



WIDOK front
skala 1:10



Charakterystyka projektowanej stolarki okiennej:
Projekt okna określa wytyczne projektowe dla wykonywanej stolarki. Ostateczne gabaryty do określenia na podstawie wymiarów z natury z dostosowaniem do oryginalnych gabarytów otworów okiennych.

Ogólna charakterystyka okna typu **O-04:**

- lokalizacja: lokal mieszkalny;
- materiał/typ: okno z drewna w konstrukcji jednoramowej (z odtworzeniem podziałów); ościeże zewnętrzne ceglane, wewnętrzne otynkowane; otwór okienny zwieńczony ceglany nadprożem prostym; listwy przylmkowe mocowane do ramy okiennej;
- podział: okno dwuskrzydłowe z naswietlem; pojedyncze skrzydło dwurzędowe; naswietle dwudzielne; przy rozmieszczeniu szprosów w skrzydle należy zastosować zasady podziałuokreślone na rysunku;
- szpros: szpros typu weneckiego, naklejany, w kolorze stolarki;
- belka ślimienna: belka profilowana umieszczona na 13/20 wysokości zewnętrznej otworu okiennego; zaleca się montaż zintegrowanego napowietznika w belce;
- kolorystyka: ciemny brąz;
- szklenie: pakiet szybowy, zespolony o przenikalności ciepła $U=1,1[W/(m^2 \cdot K)]^*$; * od roku 2021 współczynnik=0,9 $[W/(m^2 \cdot K)]$
- sposób otwierania: **naswietle rozwiernie; podślemię rozwierno-uchylne; otwieranie do wewnątrz; DOPUSZCZA SIĘ WYKONANIE LUSTRZANEGO ODBICIA;**
- okucia: proste, stylizowane; zawiasy czopowe;
- parapet zewnętrzny: istniejący parapet ceglany pozostawić bez zmian; przed osadzeniem nowej stolarki dokonać niezbędnych napraw z zapewnieniem odprowadzenia wody opadowej. Pow. zabezpieczyć hydrofobowo. Dopuszczalne zastosowanie rozwiązań typowych po uzgodnieniu z MKZ,
- parapet wewnętrzny: drewniany gr. 3cm;
- wysokość parapetu: min. wysokość parapetu wewnętrznego $h=90cm$; w przypadku mniejszej wartości należy osadzić barierę zewnętrzną zgodnie ze wzorcowym rysunkiem szczegółowym;

WYMIARY PODANO W MILIMETRACH.

Uwagi ogólne:

1. Istniejące okno należy zdemontować z zachowaniem należytej ostrożności, z zastosowaniem narzędzi wolnoobrotowych. Ubityk tynku od strony wew. uzupełnić masą szpachlową i uzupełnić powłokę malarską. W parapecie ceglany wykonać niezbędne naprawy (w tym spoinowanie).
2. Stolarkę mocować względem osi otworu okiennego. **Wym. otworu pobrać z natury. Podane wym. na rysunku określają podziału. Dany typ stolarki okiennej dopasować do wymiaru otworu zgodnie z opracowanymi zasadami określonymi na rysunku.**
3. Szczelinę między ościeżnicami a ościeżami wypełnić np. pianką PU. Styk ościeżnicy z murem oraz podokiennikiem ceglany (od strony zew.), uszczelnić masą elastyczną np. silikonową, odporną na działania warunków atmosferycznych.
4. W przypadku wtórnych zmian gabarytów otworu należy przywrócić oryginalne wymiary otworu w murze a następnie osadzić odpowiedni typ stolarki.
5. Należy zwrócić szczególną uwagę na zachowanie jednolitej stolarki pod kątem profilii w obrębie jednego budynku. Należy bezwzględnie utrzymać jeden poziom belki ślimiennej na danej kondygnacji. W przypadku okien klatki schodowej, utrzymać jednolity podział pionowy stolarki w jednej linii. Gabaryty profilii należy dobrać tak aby ich gabaryty były zbliżone z tolerancją do 1cm.
6. Wszystkie połączenia profilii należy zabezpieczyć uszczelnkami systemowymi wybranego producenta. Współczynnik przenikania ciepła stolarki okiennej dopasować do obowiązujących przepisów prawnych.
7. **Przed wykonaniem okna należy zweryfikować poziom belki ślimiennej względem sąsiednich okien i detali architektonicznych na elewacji budynku w którym będzie montowane.**

PRACOWNIA PROJEKTOWA:

OUT IN ARCHITEKTURA
05-100 Nowy Dwór Mazowiecki,
ul. Zakroczyńska 30 lok. 27
tel.: 501 248 911, fax: 22 775 80 91
email: pracownia@outinarchitektura.pl

TEMAT OPRACOWANIA:

PROJEKTY POWTARZALNEJ STOLARKI OKIENNEJ I DRZWIOWEJ DLA ZABUDOWY MIESZKANIOWEJ ZABYTKOWEJ ZNAJDUJĄCEJ SIĘ W GRANICACH POMNIKA HISTORII ORAZ OBSZARÓW UJĘTYCH W EWIDENCJI ZABYTKÓW NA OBSZARZE REWITALIZACJI MIASTA ŻYRARDOWA

ZAMAWIAJĄCY:

MIASTO ŻYRARDÓW
96-300 Żyrardów, Pl. Jana Pawła II nr 1
tel. 0 46 858 15 00, e-mail: urzadz@zyrardow.pl

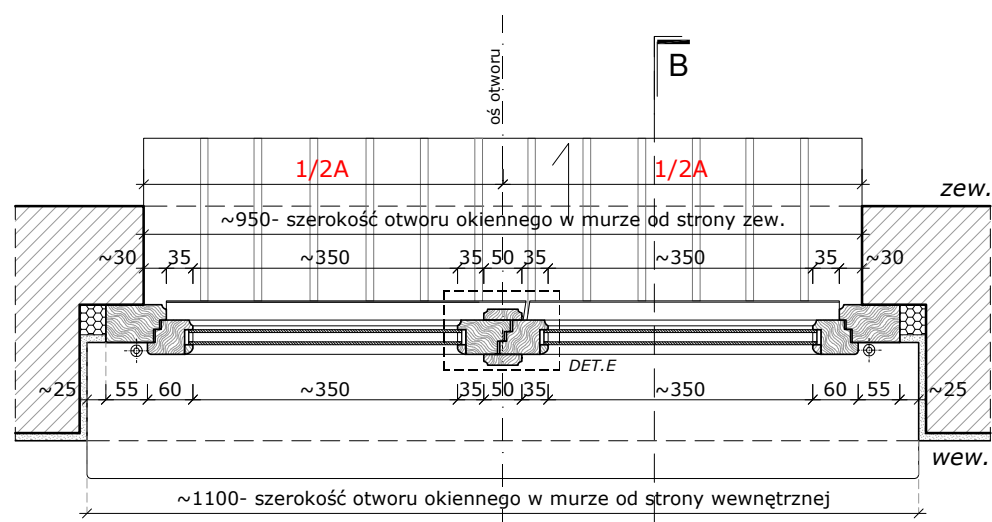
BRANŻA: ARCHITEKTURA FAZA: PROJEKT

TYTUŁ RYSUNKU: PROJEKT STOLARKI OKIENNEJ: **TYP O-04** NR RYSUNKU: **A.O-04**

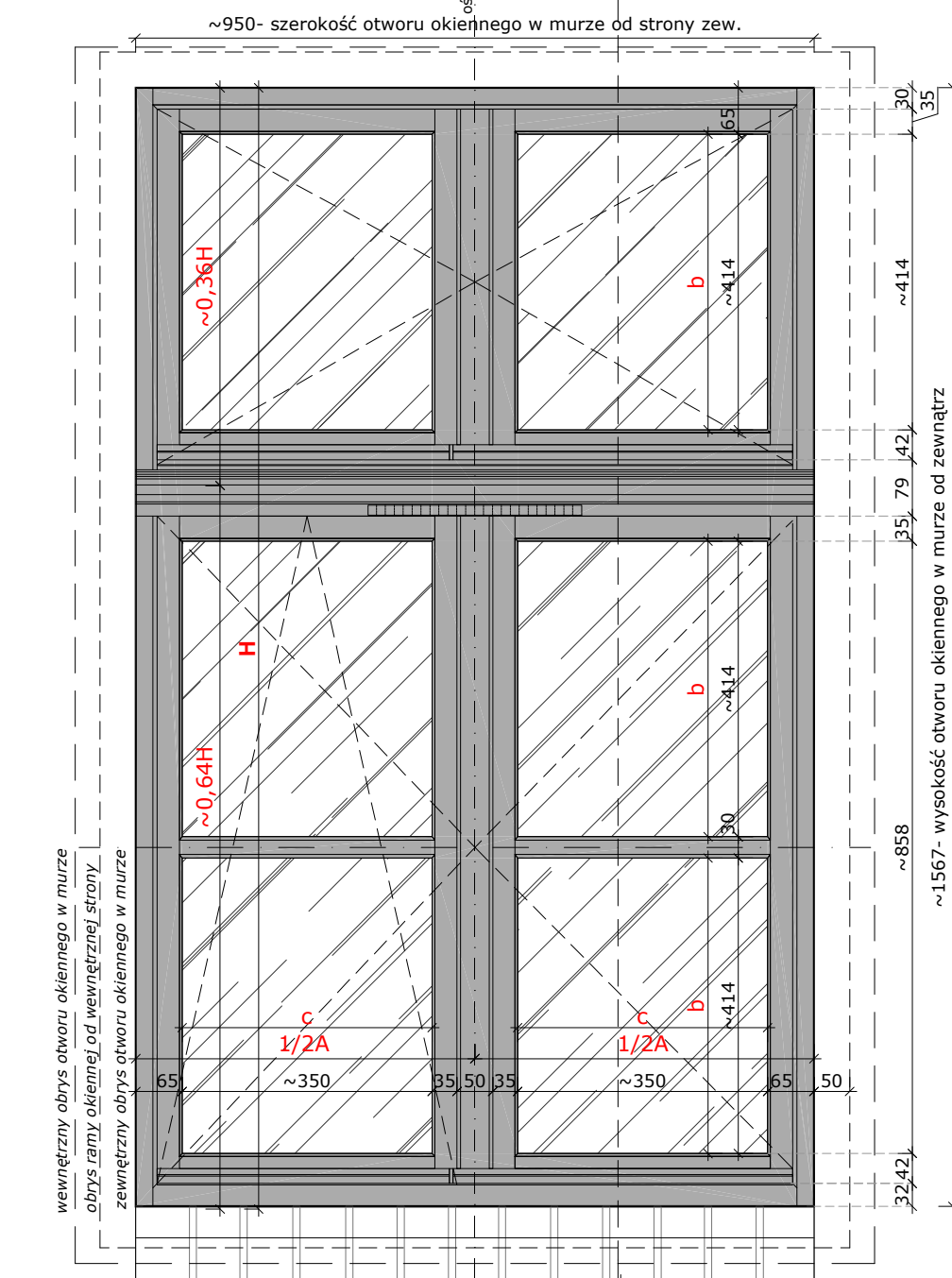
ZESPÓŁ PROJEKTOWY: mgr inż. arch. Jarosław Gromadka nr upr MA/016/18

PROJEKTANCI: mgr inż. arch. Joanna Grafka

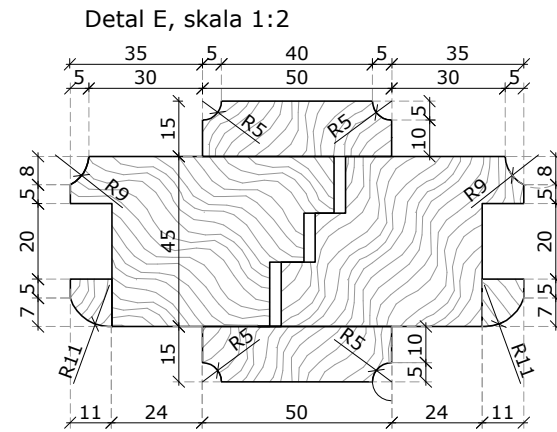
DATA: styczeń 2019 SKALA: 1:10, 1:2 NR STRONY: 101



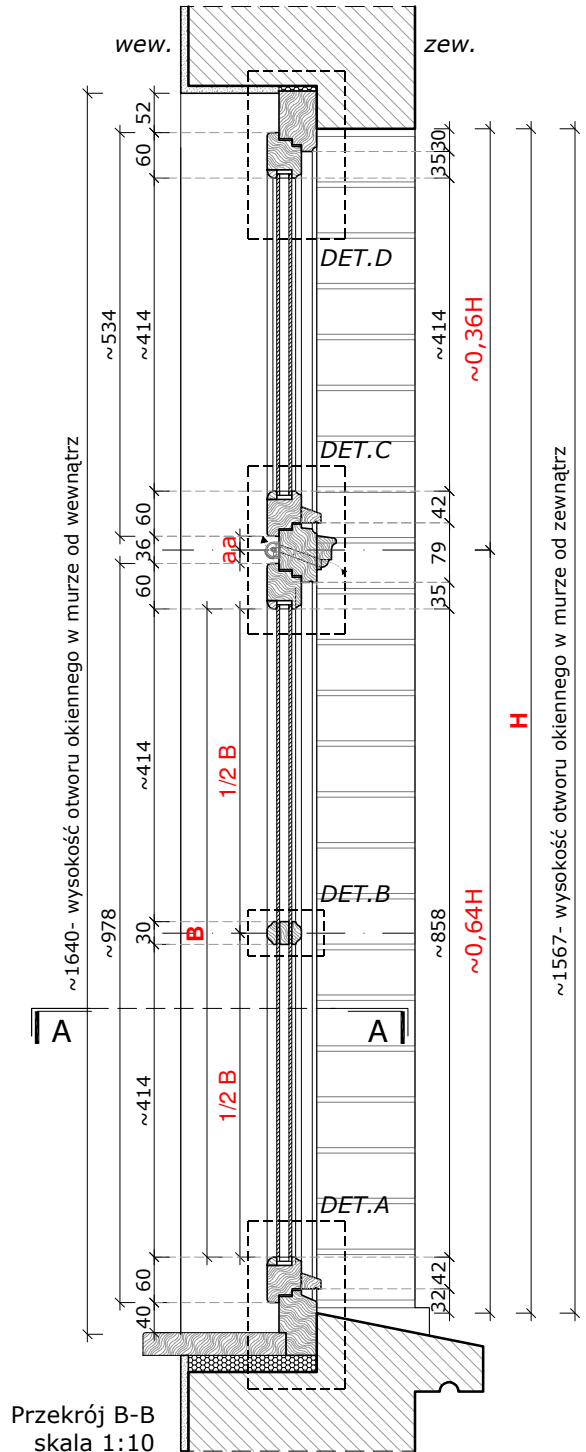
RZUT (przekrój A-A)
skala 1:10



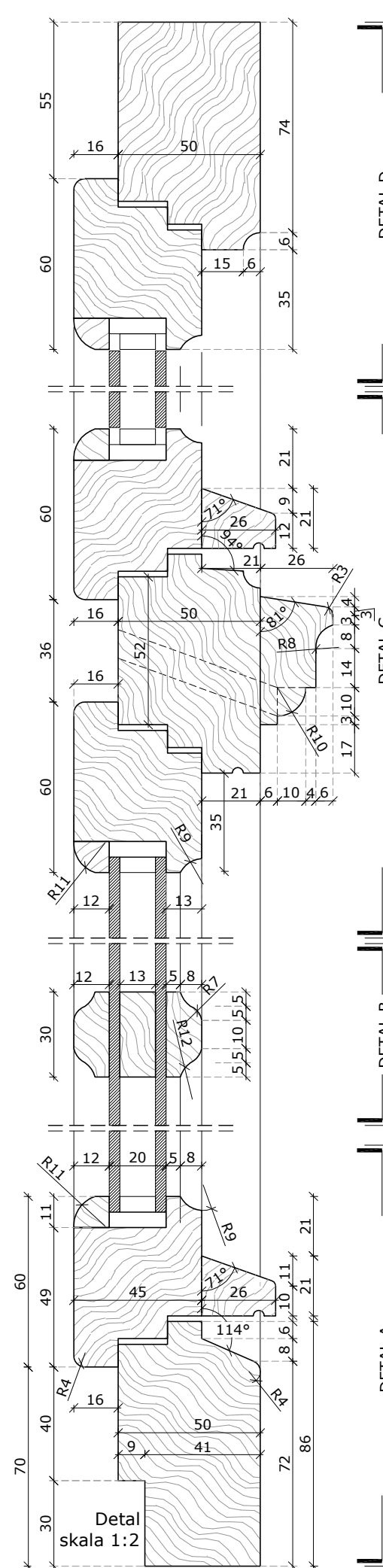
WIDOK front
skala 1:10



a - oś profilu
b - wysokość kwatery
c - szerokość kwatery
H - wysokość otworu okiennego w świetle muru
A - szerokość otworu okiennego w świetle muru
B - wysokość przeszklenia podślemię



Przekrój B-B
skala 1:10



DETAIL D

DETAIL C

DETAIL B

DETAIL A

Charakterystyka projektowanej stolarki okiennej:
Projekt okna określa wytyczne projektowe dla wykonywanej stolarki. Ostateczne gabaryty do określenia na podstawie wymiarów z natury z dostosowaniem do oryginalnych gabarytów otworów okiennych.

Ogólna charakterystyka okna typu **O-04a**:

- lokalizacja: lokal mieszkalny;
- materiał/typ: okno z drewna w konstrukcji jednoramowej (z odtworzeniem podziałów); ościeże zewnętrzne i wewnętrzne otynkowane; otwór okienny zwieńczony ceglany nadprożem prostym; listwy przylmowe mocowane do ramy okiennej;
- podział: okno dwuskrzydłowe z naswietlem; pojedyncze skrzydło dwurzędowe; naswietle dwudzielne; przy rozmieszczeniu szprosów w skrzydle należy zastosować zasady podziałuokreślone na rysunku;
- szpros: typ wenecki, naklejany (z wkładką między szybą); w kolorze stolarki;
- belka ślimienna: belka profilowana umieszczona na 13/20 wysokości zewnętrznej otworu okiennego; zaleca się montaż zintegrowanego napowietrznika w belce;
- kolorystyka: ciemny brąz;
- szklenie: pakiet szybowy, zespolony o przenikalności ciepła $U=1,1[W/(m^2 \cdot K)]$; * od roku 2021 współczynnik=0,9 $U[W/(m^2 \cdot K)]$;
- sposób otwierania: naswietle rozwiernie; podświetlenie rozwierno-uchylne; otwieranie do wewnątrz; DOPUSZCZA SIĘ WYKONANIE LUSTRZANEGO ODBICIA;
- okucia: proste, stylizowane; zawiasy czopowe;
- parapet zewnętrzny: istniejący parapet ceglany pozostawić bez zmian; przed osadzeniem nowej stolarki dokonać niezbędnych napraw z zapewnieniem odprowadzenia wody opadowej. Pow. zabezpieczyć hydrofobowo. Dopuszczalne zastosowanie rozwiązań typowych po uzgodnieniu z MKZ;
- parapet wewnętrzny: drewniany gr. 3cm;
- wysokość parapetu: min. wysokość parapetu wewnętrznego $h=90\text{cm}$; w przypadku mniejszej wartości należy osadzić barierę zewnętrzną zgodnie ze wzorcowym rysunkiem szczegółowym;

WYMIARY PODANO W MILIMETRACH.

Uwagi ogólne:

1. Istniejące okno należy zdemontować z zachowaniem należytej ostrożności, z zastosowaniem narzędzi wolnobrotowych. Ubutki tynku od strony wew. uzupełnić masą szpachlową i uzupełnić powłokę malarską. W parapacie ceglany wykonać niezbędne naprawy (w tym spoinowanie).
2. Stalarkę mocować względem osi otworu okiennego. **Wym. otworu pobrać z natury. Podane wym. na rysunku określają zasady podziału. Dany typ stolarki okiennej dopasować do wymiaru otworu zgodnie z opracowanymi zasadami określonymi na rysunku.**
3. Szczelinę między ościeżnicami a ościeżami wypełnić np. pianką PU. Styk ościeżnic z murem oraz podokiennikiem ceglany (od strony zew.), uszczelnić masą elastyczną np. silikonową, odporną na działania warunków atmosferycznych.
4. W przypadku wtórnych zmian gabarytów otworu należy przywrócić oryginalne wymiary otworu w murze a następnie osadzić odpowiedni typ stolarki.
5. Należy zwrócić szczególną uwagę na zachowanie jednolitej stolarki pod kątem profili w obrębie jednego budynku. Należy bezwzględnie utrzymać jeden poziom belki ślimiennej na danej kondygnacji. W przypadku okien klatki schodowej, utrzymać jednolity podział pionowy stolarki w jednej linii. Gabaryty profili należy dobrać tak aby ich gabaryty były zbliżone z tolerancją do 1cm.
6. Wszystkie połączenia profili należy zabezpieczyć uszczelkami systemowymi wybranego producenta. Współczynnik przenikania ciepła stolarki okiennej dopasować do obowiązujących przepisów prawnych.
7. **Przed wykonaniem okna należy zweryfikować poziom belki ślimiennej względem sąsiednich okien i detali architektonicznych na elewacji budynku w którym będzie montowane.**

PRACOWNIA PROJEKTOWA:

OUT IN ARCHITEKTURA
05-100 Nowy Dwór Mazowiecki,
ul. Zakroczyńska 30 lok. 27
tel.: 501 248 911, fax: 22 775 80 91
email: pracownia@outinarchitektura.pl

TEMAT OPRACOWANIA:

PROJEKTY POWTARZALNEJ STOLARKI OKIENNEJ I DRZWIOWEJ DLA ZABUDOWY MIESZKANIOWEJ ZABYTKOWEJ ZNAJDUJĄCEJ SIĘ W GRANICACH POMNIKA HISTORII ORAZ OBSZARÓW UJĘTYCH W EWIDENCJI ZABYTKÓW NA OBSZARZE REWITALIZACJI MIASTA ŻYRARDOWA

ZAMAWIAJĄCY:

MIASTO ŻYRARDÓW
96-300 Żyrardów, Pl. Jana Pawła II nr 1
tel. 0 46 858 15 00, e-mail: urzad@zyrardow.pl

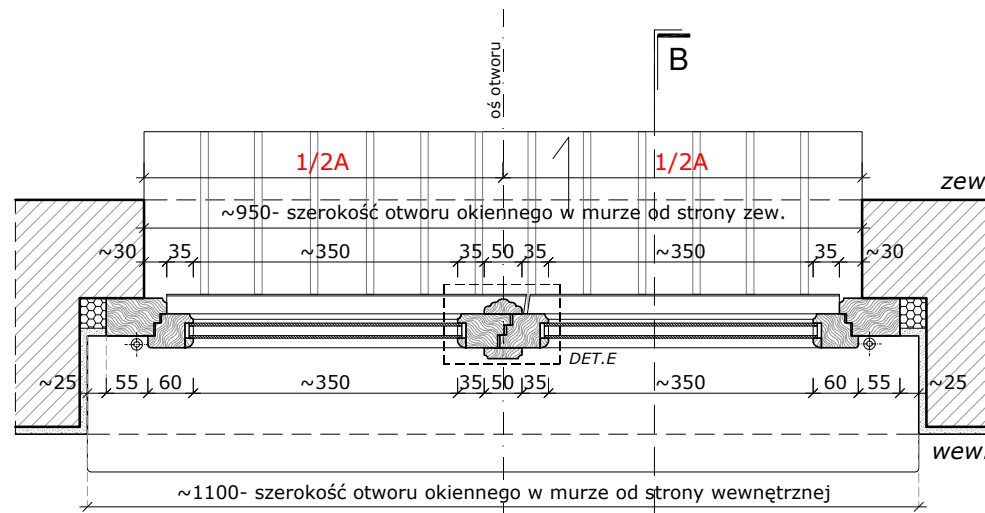
BRANŻA: ARCHITEKTURA FAZA: PROJEKT

TYTUŁ RYSUNKU: PROJEKT STOLARKI OKIENNEJ: **TYP O-04a** NR RYSUNKU: **A.O-04a**

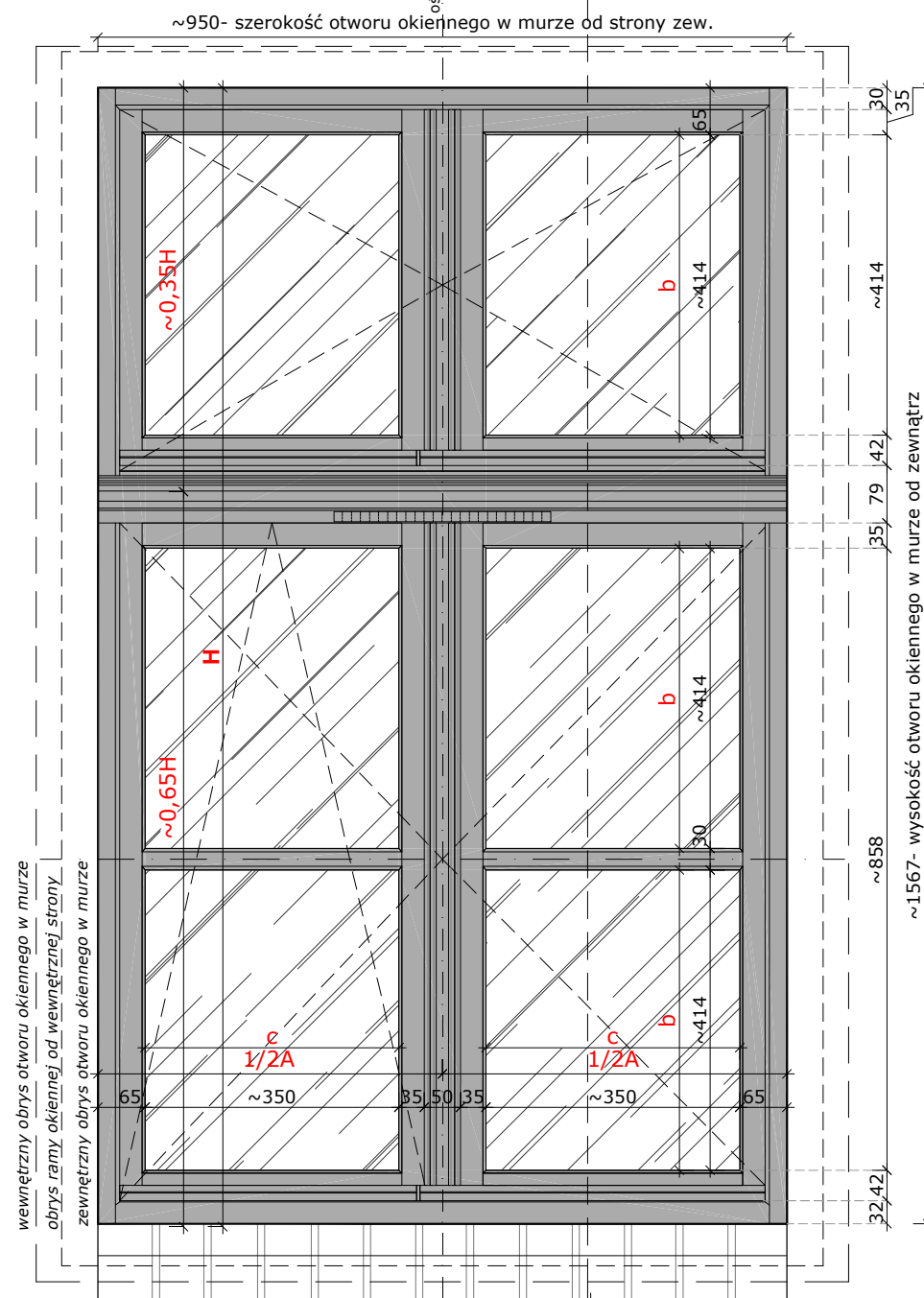
ZESPÓŁ PROJEKTOWY: mgr inż. arch. Jarosław Gromadka nr upr MA/016/18

PROJEKTANCI: mgr inż. arch. Joanna Grafka

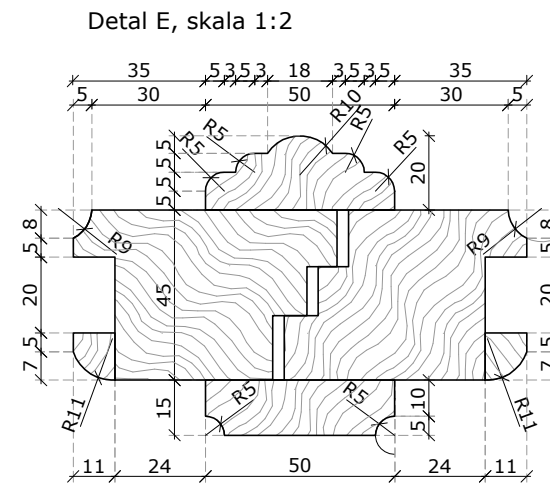
DATA: styczeń 2019 SKALA: 1:10, 1:2 NR STRONY: 102



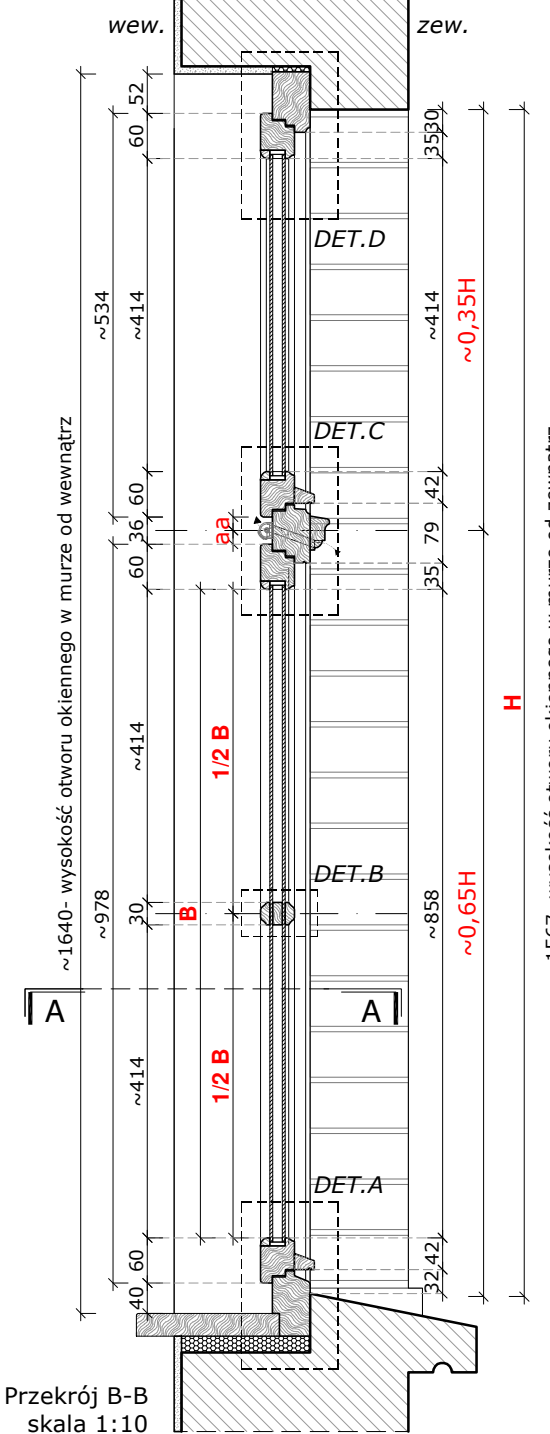
RZUT (przekrój A-A) skala 1:10



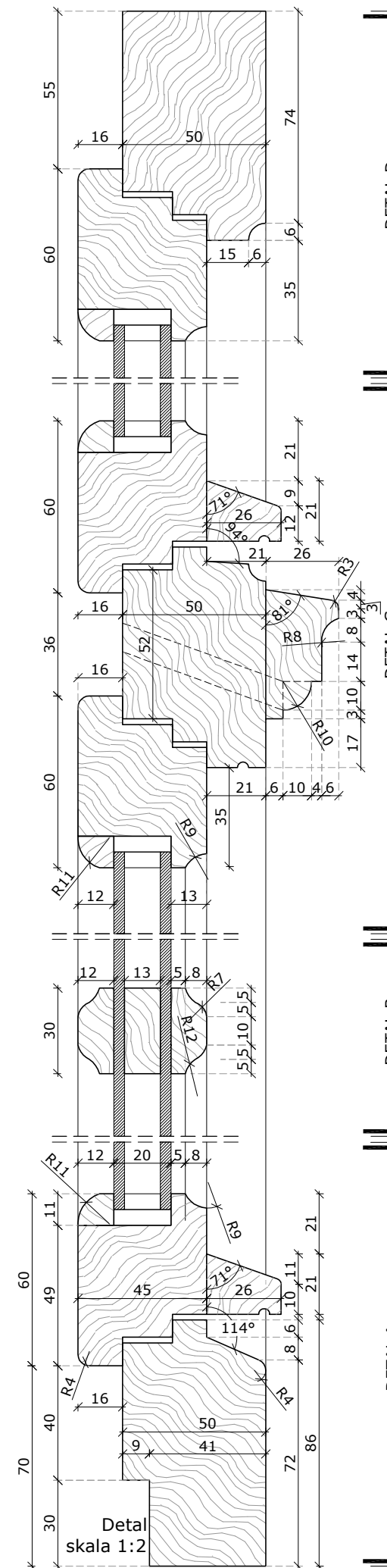
WIDOK front skala 1:10



a - oś profilu
b - wysokość kwaterki
c - szerokość kwaterki
H - wysokość otworu okiennego w świetle muru
A - szerokość otworu okiennego w świetle muru
B - wysokość przeszklenia podłemia



Przekrój B-B skala 1:10



DETAIL D

DETAIL C

DETAIL B

DETAIL A

Charakterystyka projektowanej stolarki okiennej:
Projekt okna określa wytyczne projektowe dla wykonywanej stolarki. Ostateczne gabaryty do określenia na podstawie wymiarów z natury z dostosowaniem do oryginalnych gabarytów otworów okiennych.

- Ogólna charakterystyka okna typu **O-05**:
- lokalizacja: lokal mieszkalny, poddasze;
 - materiał/typ: okno z drewna w konstrukcji jednoramowej (z utworzeniem podziałów); ościeże zewnętrzne ceglane, wewnętrzne otynkowane; otwór okienny zwieńczony ceglany nadprożem prostym; listwy przylimkowe mocowane do ramy okiennej;
 - podział: okno dwuskrzydłowe z naświetlem; pojedyncze skrzydło trzyzędowe; naświetle dwudzielne; przy rozmieszczeniu szprosów w skrzydle należy zastosować zasady podziałuokreślone na rysunku;
 - szpros: szpros typu weneckiego, naklejany, w kolorze stolarki;
 - belka ślimienna: belka profilowana umieszczona na 7/10 wysokości zewnętrznej otworu okiennego; zaleca się montaż zintegrowanego napowietrznika w belce;
 - kolorystyka: ciemny brąz;
 - szklenie: pakiet szybowy, zespolony o przenikalności ciepła $U=1,1[W/(m^2 \cdot K)]^*$; * od roku 2021 współczynnik=0,9 $[W/(m^2 \cdot K)]$
 - sposób otwierania: naświetle rozwiernie; podświetlenie rozwierno-uchylne; otwieranie do wewnątrz, **DOPUSZCZA SIĘ WYKONANIE LUSTRZANEGO ODBICIA**;
 - okucia: proste, stylizowane; zawiasy czopowe;
 - parapet zewnętrzny: istniejący parapet ceglany pozostawić bez zmian; przed osadzeniem nowej stolarki dokonać niezbędnych napraw z zapewnieniem odprowadzenia wody opadowej. Pow. zabezpieczyć hydrofobowo. Dopuszczalne zastosowanie rozwiązań typowych po uzgodnieniu z MKZ,
 - parapet wewnętrzny: drewniany gr. 3cm;
 - wysokość parapetu: min. wysokość parapetu wewnętrznego $h=90\text{cm}$; w przypadku mniejszej wartości należy osadzić barierę zewnętrzną zgodnie ze wzorcowym rysunkiem szczegółowym;

WYMIARY PODANO W MILIMETRACH.

- Uwagi ogólne:**
1. Istniejące okno należy zdemontować z zachowaniem należytej ostrożności, z zastosowaniem narzędzi wolnoobrotowych. Ubytki tynku od strony wew. uzupełnić masą szpachlową i uzupełnić powłoką malarską. W parapecie ceglany wykonać niezbędne naprawy (w tym spoinowanie).
 2. Stolarkę mocować względem osi otworu okiennego. **Wym. otworu pobrać z natury. Podane wym. na rysunku określają zasady podziału. Dany typ stolarki okiennej dopasować do wymiaru otworu zgodnie z opracowanymi zasadami określonymi na rysunku.**
 3. Szczelinę między ościeżnicami a ościeżami wypełnić np. pianką PU. Styk ościeżnicy z murem oraz podokiennikiem ceglany (od stronyzew.), uszczelnić masą elastyczną np. silikonową, odporną na działanie warunków atmosferycznych.
 4. W przypadku wtórnych zmian gabarytów otworu należy przywrócić oryginalne wymiary otworu w murze a następnie osadzić odpowiedni typ stolarki.
 5. Należy zwrócić szczególną uwagę na zachowanie jednolitej stolarki pod kątem profili w obrębie jednego budynku. Należy bezwzględnie utrzymać jeden poziom belki ślimiennej na danej kondygnacji. W przypadku okien klatki schodowej, utrzymać jednolity podział pionowy stolarki w jednej linii. Gabaryty profili należy dobrać tak aby ich gabaryty były zbliżone z tolerancją do 1cm.
 6. Wszystkie połączenia profili należy zabezpieczyć uszczelkami systemowymi wybranego producenta. Współczynnik przenikania ciepła stolarki okiennej dopasować do obowiązujących przepisów prawnych.
 7. **Przed wykonaniem okna należy zweryfikować poziom belki ślimiennej względem sąsiednich okien i detali architektonicznych na elewacji budynku w którym będzie montowane.**

PRACOWNIA PROJEKTOWA:
OUT IN ARCHITEKTURA
05-100 Nowy Dwór Mazowiecki,
ul. Zakroczymska 30 lok. 27
tel.: 501 248 911, fax: 22 775 80 91
email: pracownia@outinarchitektura.pl

TEMAT OPRACOWANIA:
PROJEKTY POWTARZALNEJ STOLARKI OKIENNEJ I DRZWIOWEJ DLA ZABUDOWY MIESZKANIOWEJ ZABYTKOWEJ ZNAJDUJĄCEJ SIĘ W GRANICACH POMNIKA HISTORII ORAZ OBSZARÓW UJĘTYCH W EWIDENCJI ZABYTKÓW NA OBSZARZE REWITALIZACJI MIASTA ŻYRARDOWA

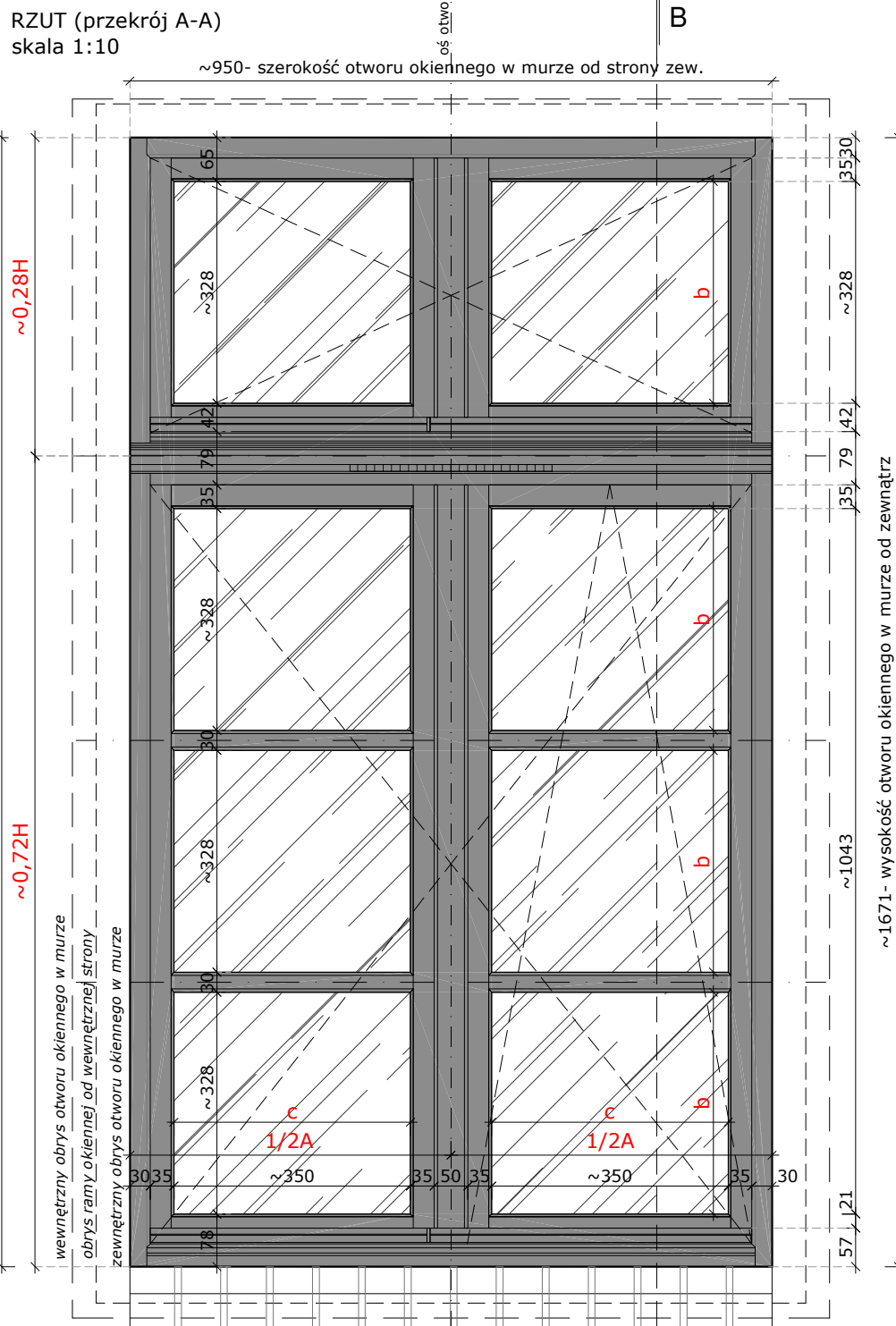
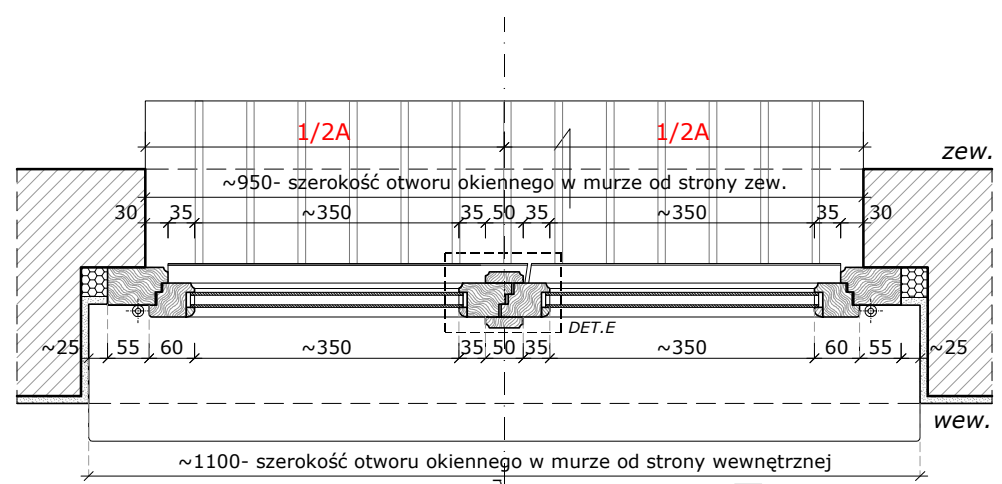
ZAMAWIAJĄCY:
MIASTO ŻYRARDÓW
96-300 Żyrardów, Pl. Jana Pawła II nr 1
tel. 0 46 858 15 00, e-mail: urzadz@zyrardow.pl

BRANŻA: ARCHITEKTURA FAZA: PROJEKT

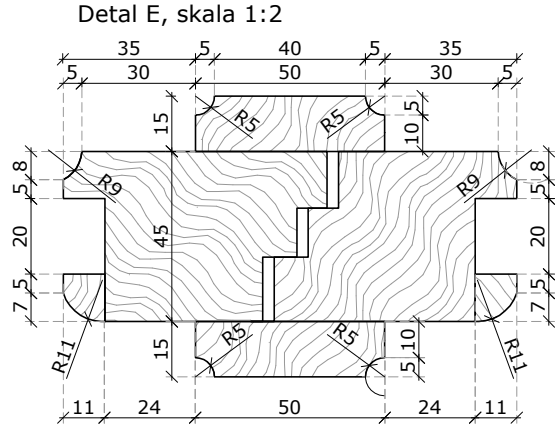
TYTUŁ RYSUNKU: PROJEKT STOLARKI OKIENNEJ: **TYP O-05** NR RYSUNKU: **A.O-05**

ZESPÓŁ PROJEKTOWY:
PROJEKTANCI:
mgr inż. arch. Jarosław Gromadka nr upr MA/016/18
mgr inż. arch. Joanna Grafka

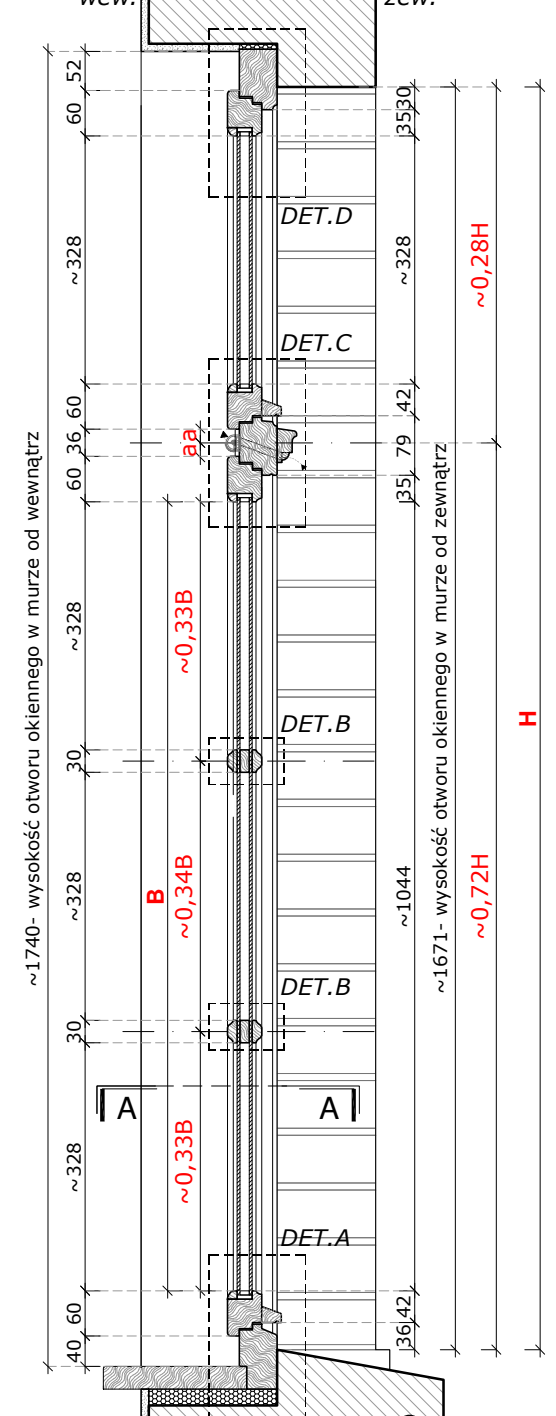
DATA: styczeń 2019 SKALA: 1:10, 1:2 NR STRONY: 103



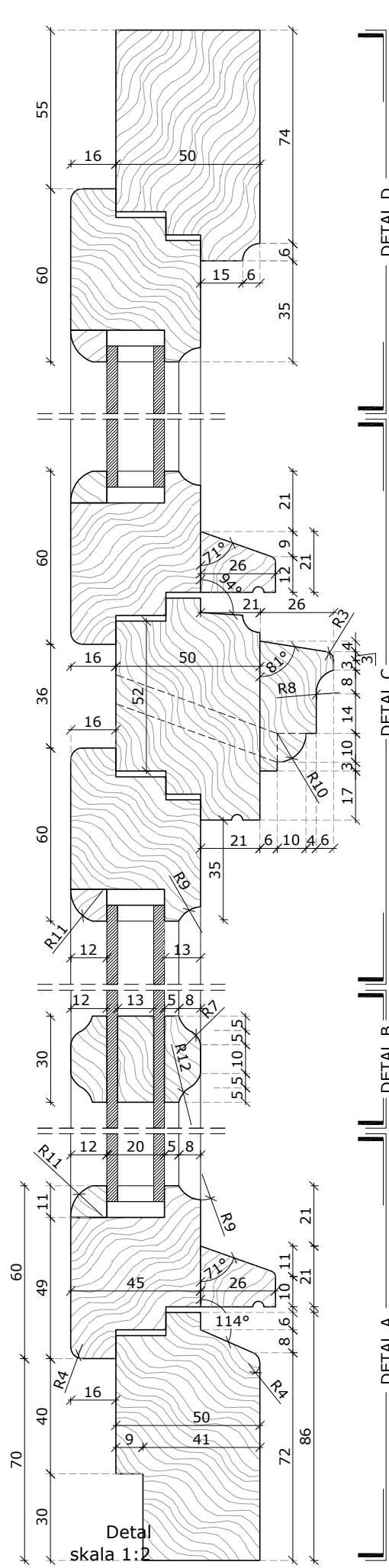
WIDOK front skala 1:10



a - oś profilu
b - wysokość kwatery
c - szerokość kwatery
H - wysokość otworu okiennego w świetle mury
A - szerokość otworu okiennego
B - wysokość przeszklenia podłemia



Przekrój B-B skala 1:10



Detail skala 1:2

Charakterystyka projektowanej stolarki okiennej:
 Projekt okna określa wytyczne projektowe dla wykonywanej stolarki. Ostateczne gabaryty do określenia na podstawie wymiarów z natury z dostosowaniem do oryginalnych gabarytów otworów okiennych.

- Ogólna charakterystyka okna typu O-05a:**
- lokalizacja: lokal mieszkalny;
 - materiał/typ: okno z drewna w konstrukcji jednoramowej (z utworzeniem podziałów); ościeżce zewnętrzne ceglane, wewnętrzne otynkowane; otwór okienny zwieńczony ceglany nadprożem prostym; listwy przylmkowe mocowane do ramy okiennej;
 - podział: okno dwuskrzydłowe z naświetlem bez podziałów; przy rozmieszczeniu belki ślimiennej zastosować zasady podziału określone na rysunku;
 - belka ślimienna: prosta, umieszczona na $\sim 6,8/10$ wysokości zewnętrznej otworu okiennego; zaleca się montaż zintegrowanego napowietznika w belce;
 - kolorystyka: ciemny brąz;
 - szklenie: pakiet szybowy, zespolony o przenikalności ciepła $U=1,1[W/(m^2 \cdot K)]^*$; * od roku 2021 współczynnik $=0,9 [W/(m^2 \cdot K)]$;
 - sposób otwierania: naświetle uchylnie; podświetle rozwierno-uchylnie; otwieranie do wewnątrz, DOPUSZCZA SIĘ WYKONANIE LUSTRZANEGO ODBICIA;
 - okucia: proste, stylizowane; zawiasy czopowe;
 - parapet zewnętrzny: istniejący parapet ceglany pozostawić bez zmian; przed osadzeniem nowej stolarki dokonać niezbędnych napraw z zapewnieniem odprowadzenia wody opadowej. Pow. zabezpieczyć hydrofobowo. Dopuszczalne zastosowanie rozwiązań typowych po uzgodnieniu z MKZ;
 - parapet wewnętrzny: drewniany gr. 3cm;
 - wysokość parapetu: min. wysokość parapetu wewnętrznego $h=90cm$; w przypadku mniejszej wartości należy osadzić barierę zewnętrzną zgodnie ze wzorcowym rysunkiem szczegółowym;

WYMIARY PODANO W MILIMETRACH.

- Uwagi ogólne:**
1. Istniejące okno należy zdemontować z zachowaniem należytej ostrożności, z zastosowaniem narzędzi wolnoobrotowych. Ubytek tynku od strony wew. uzupełnić masą szpachlową i uzupełnić powłoką malarską. W parapecie ceglany wykonać niezbędne naprawy (w tym spoinowanie).
 2. Stolarkę mocować względem osi otworu okiennego. **Wym. otworu pobrać z natury. Podane wym. na rysunku określają zasady podziału. Dany typ stolarki okiennej dopasować do wymiaru otworu zgodnie z opracowanymi zasadami określonymi na rysunku.**
 3. Szczelinę między ościeżnicami a ościeżami wypełnić np. pianką PU. Styk ościeżnicy z murem oraz podokiennikiem ceglany (od strony wew.), uszczelnić masą elastyczną np. silikonową, odporną na działanie warunków atmosferycznych.
 4. W przypadku wtórnych zmian gabarytów otworu należy przywrócić oryginalne wymiary otworu w murze a następnie osadzić odpowiedni typ stolarki.
 5. Należy zwrócić szczególną uwagę na zachowanie jednolitej stolarki pod kątem profili w obrębie jednego budynku. Należy bezwzględnie utrzymać jeden poziom belki ślimiennej na danej kondygnacji. W przypadku okien klatki schodowej, utrzymać jednolity podział pionowy stolarki w jednej linii. Gabaryty profili należy dobrać tak aby ich gabaryty były zbliżone z tolerancją do 1cm.
 6. Wszystkie połączenia profili należy zabezpieczyć uszczelkami systemowymi wybranego producenta. Współczynnik przenikania ciepła stolarki okiennej dopasować do obowiązujących przepisów prawnych.
 7. **Przed wykonaniem okna należy zweryfikować poziom belki ślimiennej względem sąsiednich okien i detali architektonicznych na elewacji budynku w którym będzie montowane.**

PRACOWNIA PROJEKTOWA:
OUT IN ARCHITEKTURA
 05-100 Nowy Dwór Mazowiecki,
 ul. Zakroczymska 30 lok. 27
 tel.: 501 248 911, fax: 22 775 80 91
 email: pracownia@outinarchitektura.pl

TEMAT OPRACOWANIA:
PROJEKTY POWTARZALNEJ STOLARKI OKIENNEJ I DRZWIOWEJ DLA ZABUDOWY MIESZKANIOWEJ ZABYTKOWEJ ZNAJDUJĄCEJ SIĘ W GRANICACH POMNIKA HISTORII ORAZ OBSZARÓW UJĘTYCH W EWIDENCJI ZABYTKÓW NA OBSZARZE REWITALIZACJI MIASTA ŻYRARDOWA

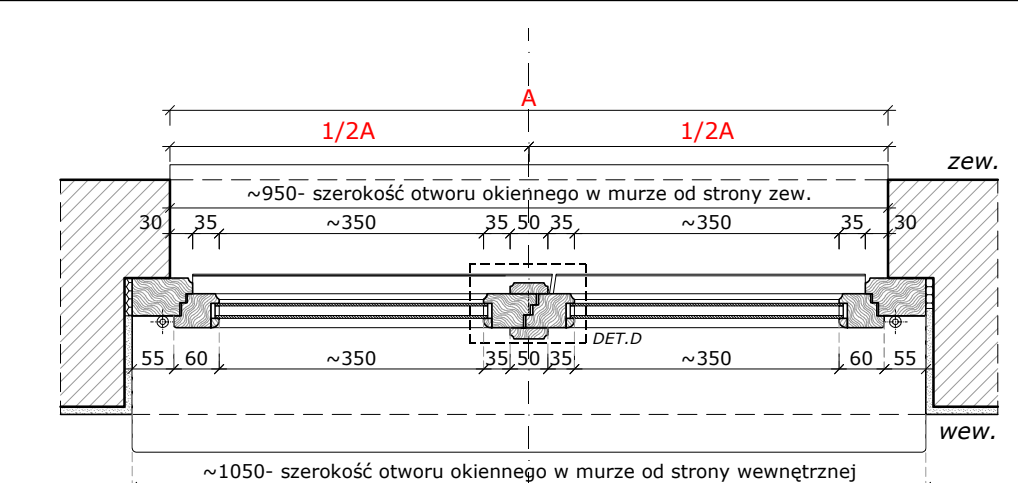
ZAMAWIAJĄCY:
MIASTO ŻYRARDÓW
 96-300 Żyrardów, Pl. Jana Pawła II nr 1
 tel. 0 46 858 15 00, e-mail: urzad@zyrardow.pl

BRANŻA: ARCHITEKTURA FAZA: PROJEKT

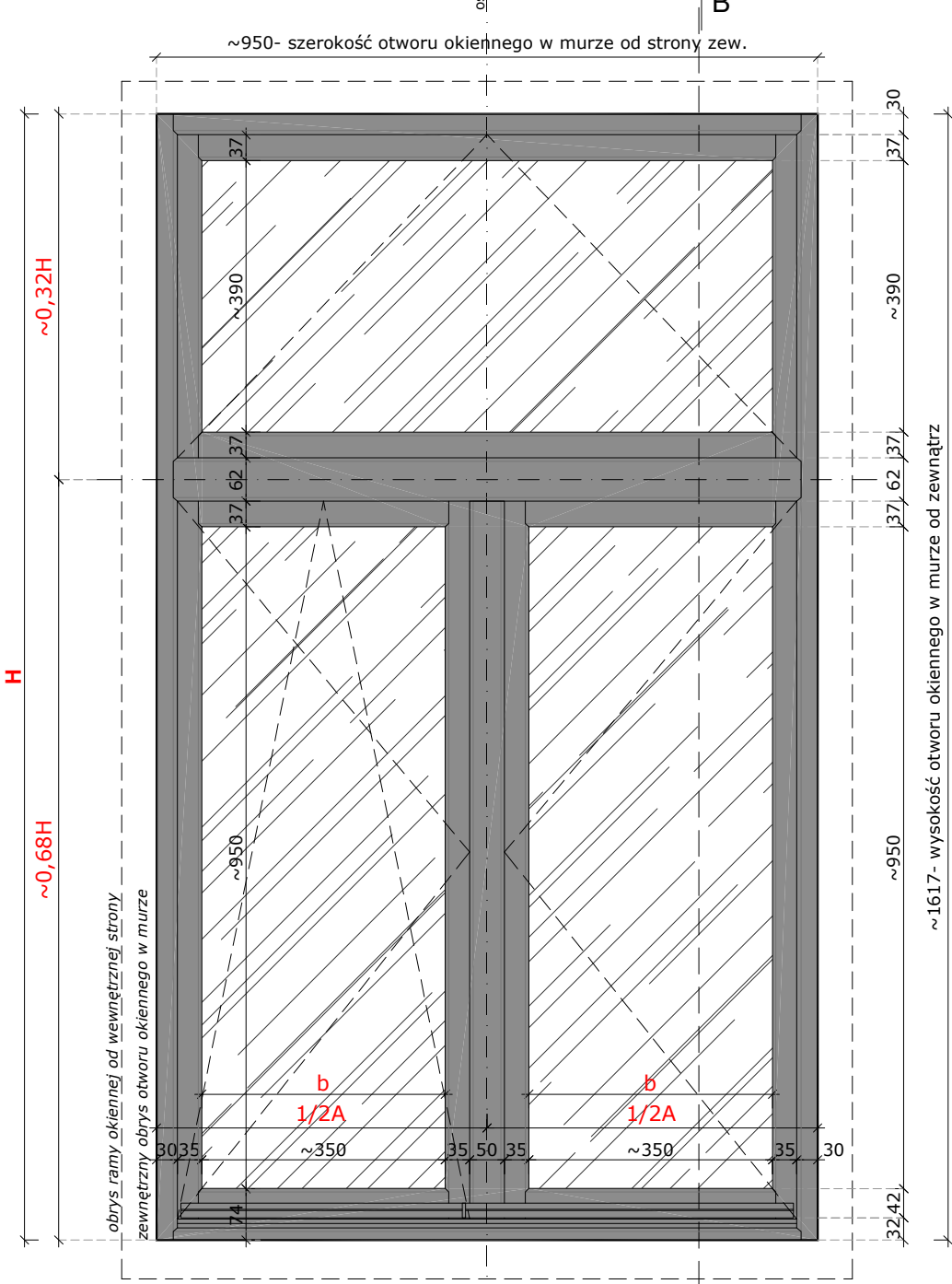
TYTUŁ RYSUNKU: **PROJEKT STOLARKI OKIENNEJ: TYP O-05a** NR RYSUNKU: **A.O-05a**

ZESPÓŁ PROJEKTOWY:
 PROJEKTANCI:
 mgr inż. arch. Jarosław Gromadka nr upr MA/016/18
 mgr inż. arch. Joanna Grafka

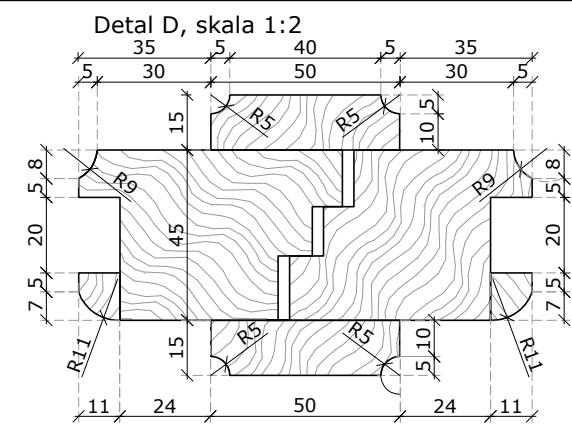
DATA: styczeń 2019 SKALA: 1:10, 1:2 NR STRONY: 104



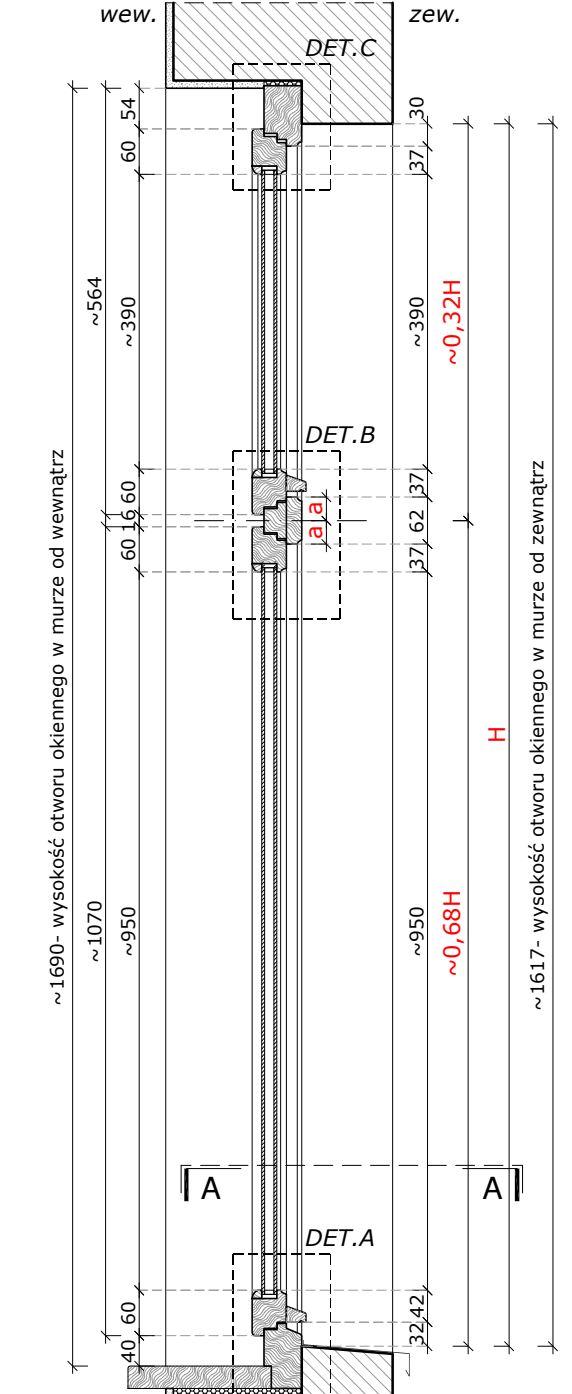
RZUT (przekrój A-A) skala 1:10



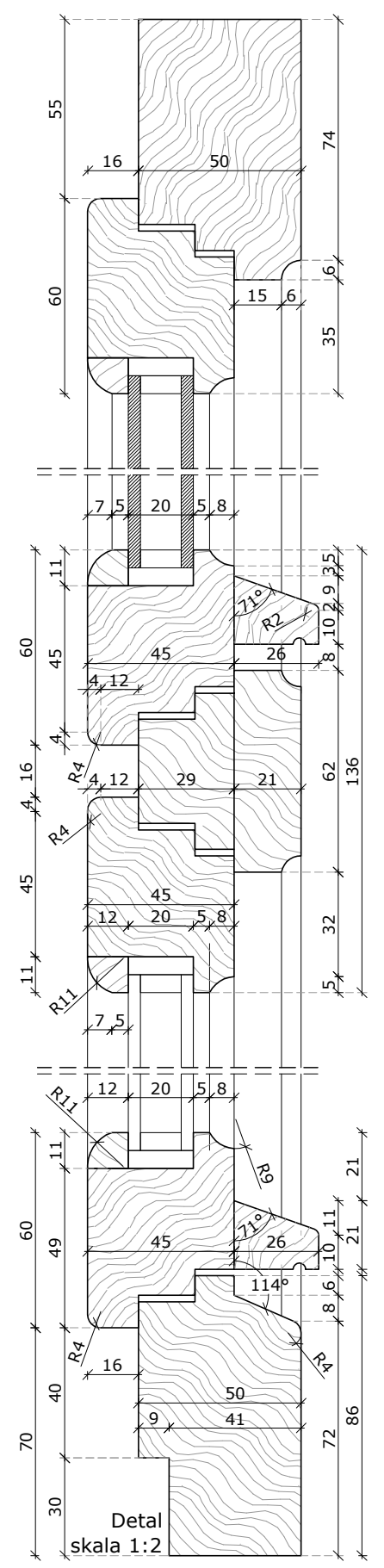
WIDOK front skala 1:10



- a - oś profilu
- b - szerokość kwatery
- H - wysokość otworu okiennego w świetle muru
- A - szerokość otworu okiennego w świetle muru



Przekrój B-B skala 1:10



Detal skala 1:2

DETAL C
DETAL B
DETAL A

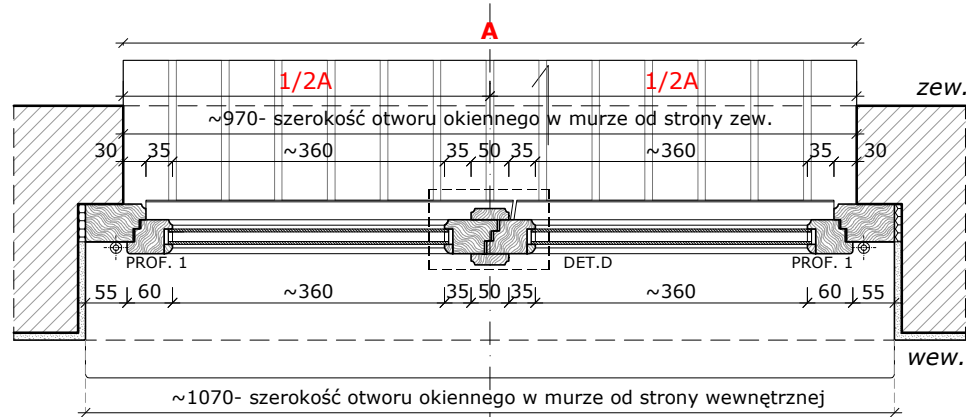
Charakterystyka projektowanej stolarki okiennej:
Projekt okna określa wytyczne projektowe dla wykonywanej stolarki. Ostateczne gabaryty do określenia na podstawie wymiarów z natury z dostosowaniem do oryginalnych gabarytów otworów okiennych.

- Ogólna charakterystyka okna typu O-06:**
- lokalizacja: lokal mieszkalny, poddasze
 - materiał/typ: okno z drewna w konstrukcji jednoramowej (z odtworzeniem podziałów); ościeże zewnętrzne ceglane, wewnętrzne otylkowane; otwór okienny zwieńczony ceglany nadprożem prostym; listwy przyrkowe mocowane do ramy okiennej;
 - podział: dwuskrzydłowe (pojedyncze skrzydło trójdzielne); przy rozmieszczeniu szprosów w skrzydle należy zastosować określone na rysunku zasady podziału;
 - szpros: szpros typu weneckiego, naklejany, w kolorze stolarki;
 - kolorystyka: ciemny brąz;
 - szklenie: pakiet szybowy, zespolony o przenikalności ciepła $U=1,1[W/(m^2 \cdot K)]^*$; * od roku 2021 współczynnik=0,9 [W/(m²·K)];
 - sposób otwierania: rozwierno-uchylne; otwieranie do wewnątrz, DOPUSZCZA SIĘ WYKONANIE LUSTRZANEGO ODBICIA;
 - okucia: proste, stylizowane; zawiasy czopowe;
 - parapet zewnętrzny: istniejący parapet ceglany pozostawić bez zmian; przed osadzeniem nowej stolarki dokonać niezbędnych napraw z zapewnieniem odprowadzenia wody opadowej. Pow. zabezpieczyć hydrofobowo. Dopuszczalne zastosowanie rozwiązań typowych po uzgodnieniu z MKZ;
 - parapet wewnętrzny: drewniany gr. 3cm;
 - napowietrzenie: zaleca się montaż systemowego napowietrzenia w ramie okiennej;

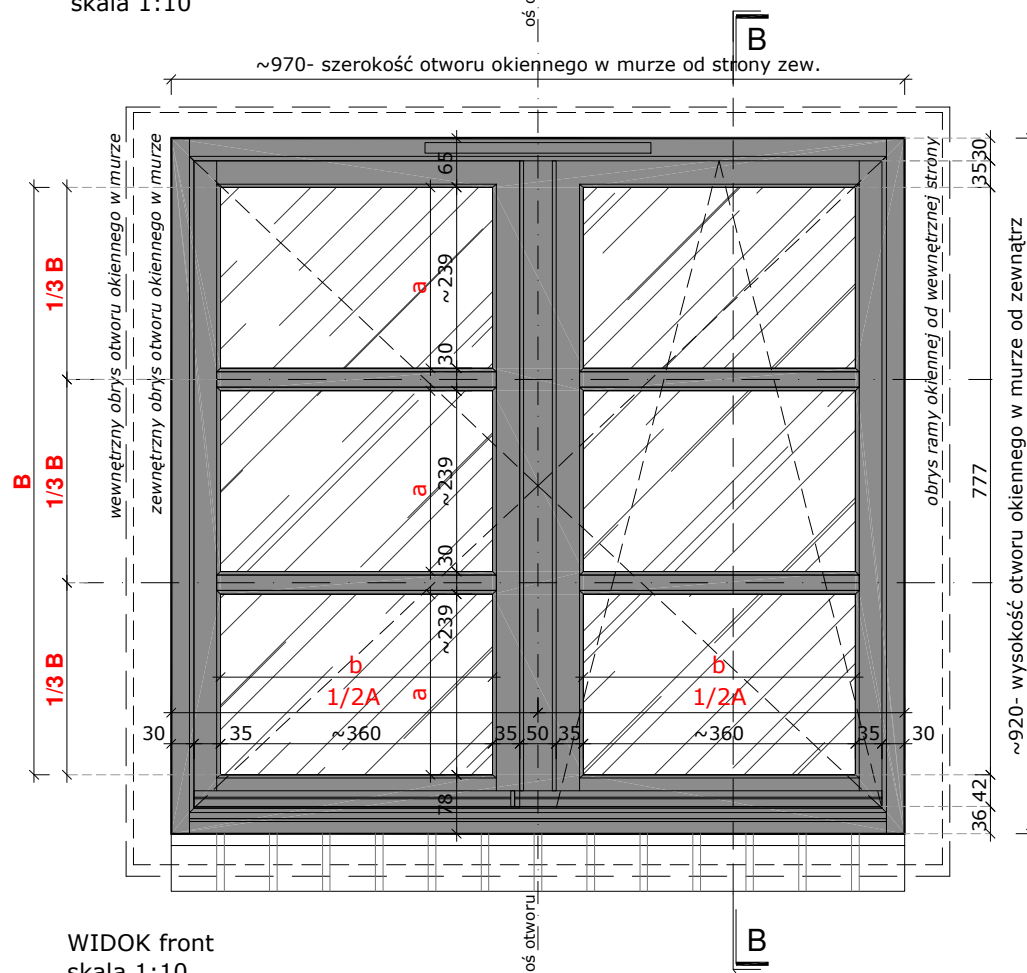
WYMIARY PODANO W MILIMETRACH.

Uwagi ogólne:

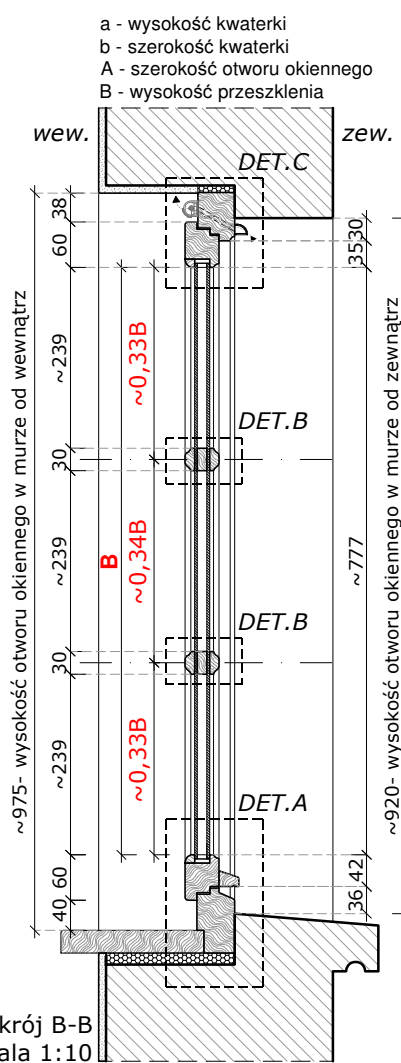
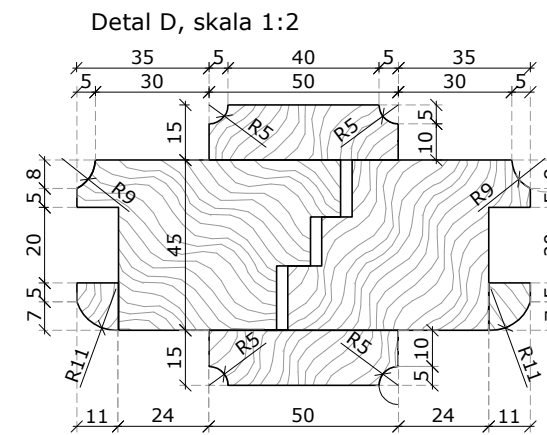
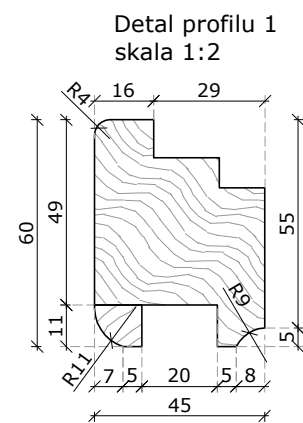
1. Istniejące okno należy zdemontować z zachowaniem należytej ostrożności, z zastosowaniem narzędzi wolnoobrotowych. Ubytki tynku od strony wew. uzupełnić masą szpachlową i uzupełnić powłokę malarską. W parapecie ceglany wykonać niezbędne naprawy (w tym spoinowanie).
2. Stolarkę mocować względem osi otworu okiennego. **Wym. otworu pobrać z natury. Podane wym. na rysunku określają zasady podziału. Dany typ stolarki okiennej dopasować do wymiaru otworu zgodnie z opracowanymi zasadami określonymi na rysunku.**
3. Szczelinę między ościeżnicami a ościeżami wypełnić np. pianką PU. Styk ościeżnicy z murem oraz podokiennikiem ceglany (od strony wew.), uszczelnić masą elastyczną np. silikonową, odporną na działania warunków atmosferycznych.
4. W przypadku wtórnych zmian gabarytów otworu należy przywrócić oryginalne wymiary otworu w murze a następnie osadzić odpowiedni typ stolarki.
5. Należy zwrócić szczególną uwagę na zachowanie jednolitej stolarki pod kątem profili w obrębie jednego budynku. Należy bezwzględnie utrzymać jeden poziom belki ślimiennej na danej kondygnacji. W przypadku okien klatki schodowej, utrzymać jednolitą podział pionowy stolarki w jednej linii. Gabaryty profili należy dobrać tak aby ich gabaryty były zbliżone z tolerancją do 1cm.
6. Wszystkie połączenia profili należy zabezpieczyć uszczelkami systemowymi wybranego producenta. Współczynnik przenikania ciepła stolarki okiennej dopasować do obowiązujących przepisów prawnych.



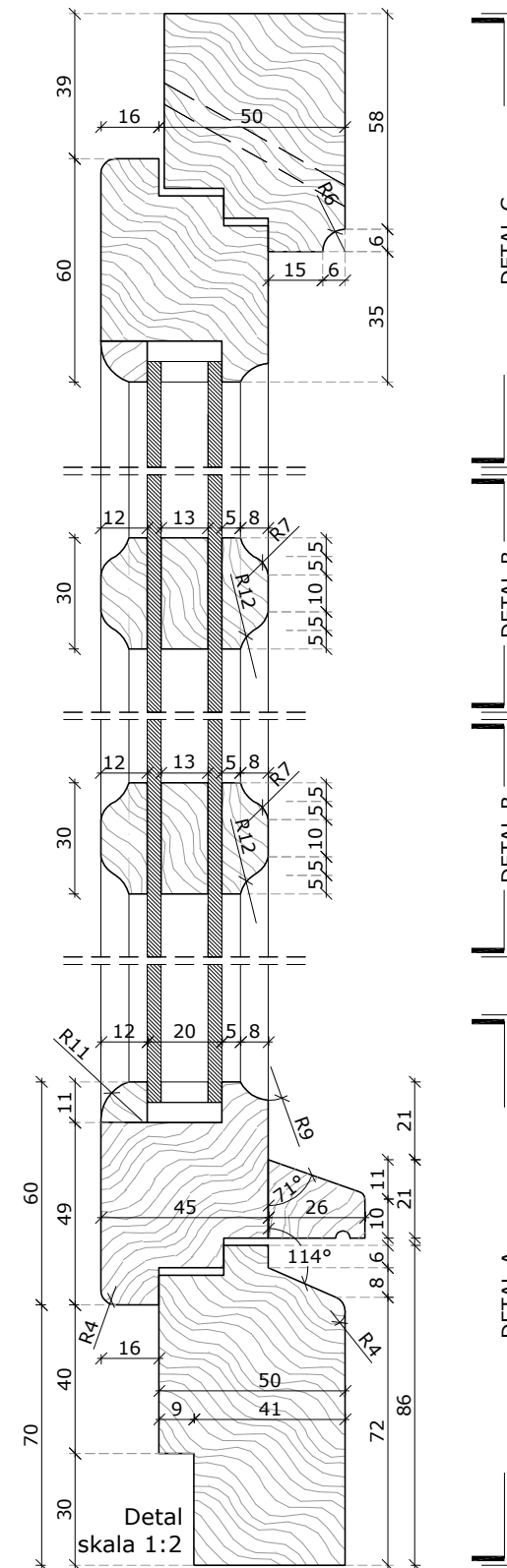
RZUT (przekrój A-A) skala 1:10



WIDOK front skala 1:10



Przekrój B-B skala 1:10



PRACOWNIA PROJEKTOWA:

OUT IN ARCHITEKTURA
05-100 Nowy Dwór Mazowiecki,
ul. Zakroczyńska 30 lok. 27
tel.: 501 248 911, fax: 22 775 80 91
email: pracownia@outinarchitektura.pl

TEMAT OPRACOWANIA:

PROJEKTY POWTARZALNEJ STOLARKI OKIENNEJ I DRZWIOWEJ
DLA ZABUDOWY MIESZKANIOWEJ ZABYTKOWEJ ZNAJDUJĄCEJ SIĘ
W GRANICACH POMNIKA HISTORII ORAZ OBSZARÓW UJĘTYCH
W EWIDENCJI ZABYTKÓW NA OBSZARZE REWITALIZACJI MIASTA
ŻYRARDOWA

ZAMAWIAJĄCY:

MIASTO ŻYRARDÓW
96-300 Żyrardów, Pl. Jana Pawła II nr 1
tel. 0 46 858 15 00, e-mail: urzad@zyrardow.pl

BRANŻA: ARCHITEKTURA FAZA: PROJEKT

TYTUŁ RYSUNKU: PROJEKT STOLARKI OKIENNEJ: **TYP O-06** NR RYSUNKU: **A.O-06**

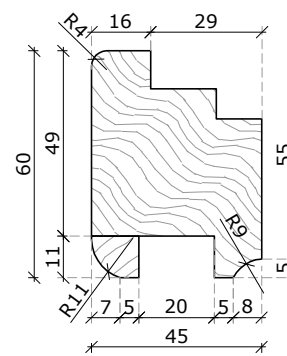
ZESPÓŁ PROJEKTOWY:

PROJEKTANCI: mgr inż. arch. Jarosław Gromadka nr upr MA/016/18
mgr inż. arch. Joanna Grafka

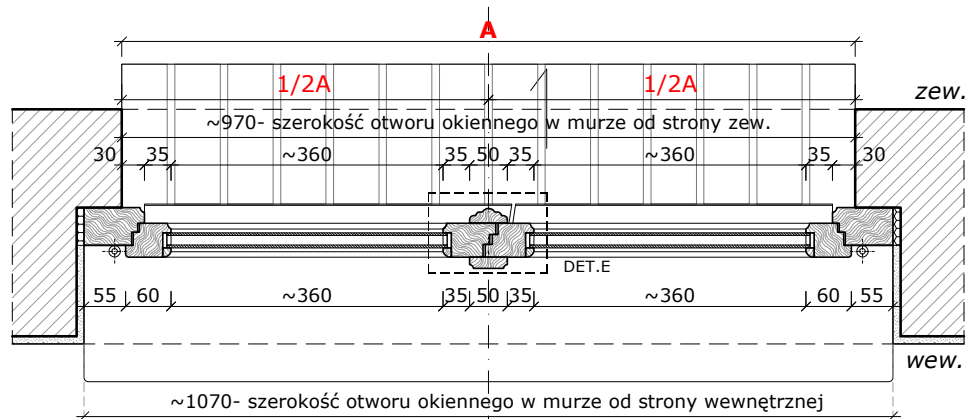
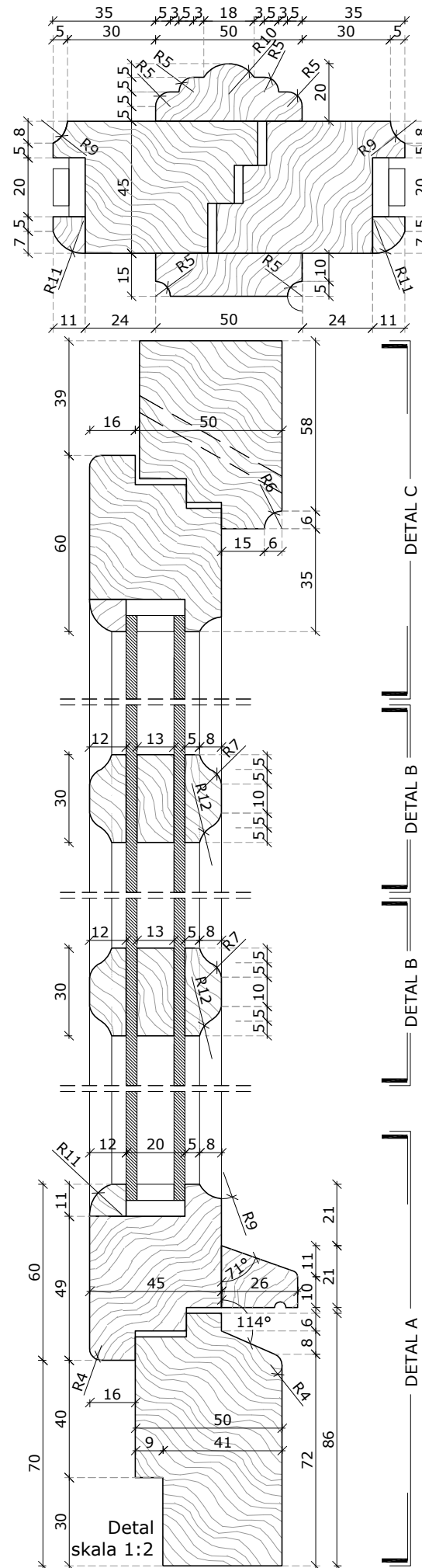
DATA: styczeń 2019

SKALA: 1:10, 1:2 NR STRONY: 105

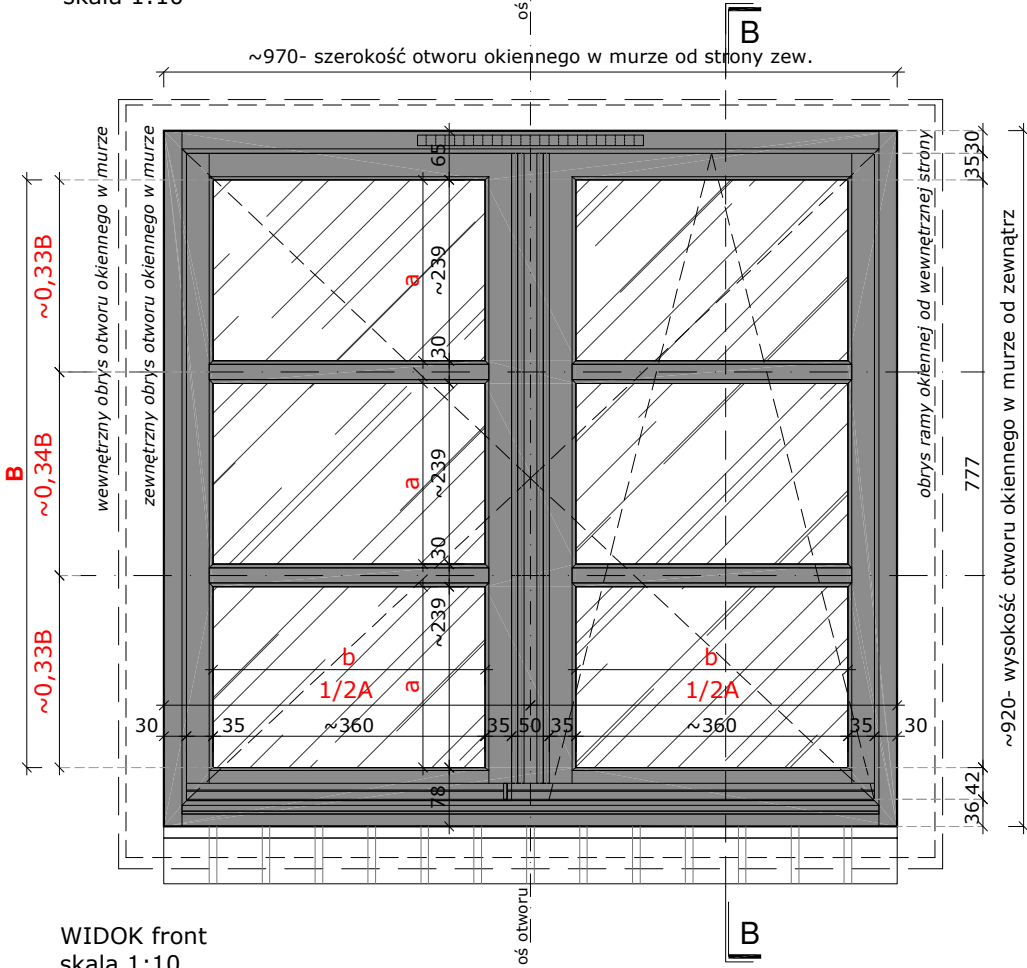
Detal profilu 3, skala 1:2



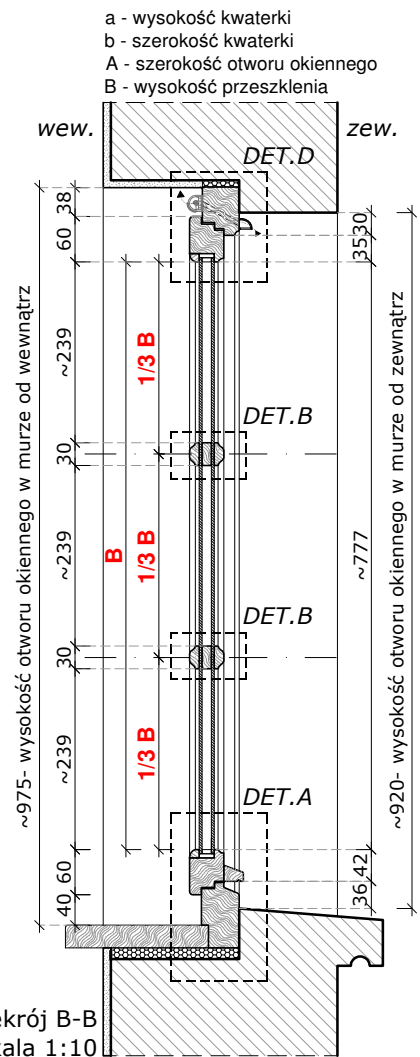
Detal E, skala 1:2



RZUT (przekrój A-A)
skala 1:10



WIDOK front
skala 1:10



Przekrój B-B
skala 1:10

- a - wysokość kwaterki
- b - szerokość kwaterki
- A - szerokość otworu okiennego
- B - wysokość przeszklania

PROJEKT: typ O-06a

arkusz 1/1

Charakterystyka projektowanej stolarki okiennej:

Projekt okna określa wytyczne projektowe dla wykonywanej stolarki. Ostateczne gabaryty do określenia na podstawie wymiarów z natury z dostosowaniem do oryginalnych gabarytów otworów okiennych.

Ogólna charakterystyka okna typu O-06a:

- lokalizacja: lokal mieszkalny, poddasze
- materiał/typ: okno z drewna w konstrukcji jednoramowej (z odtworzeniem podziałów); ościeże zewnętrzne ceglane, wewnętrzne otyłkowane; otwór okienny zwieńczony ceglany nadprożem prostym; listwy przymykowe mocowane do ramy okiennej;
- podział: dwuskrzydłowe (pojedyncze skrzydło trójdzielne); przy rozmieszczeniu szprosów w skrzydle należy zastosować określone na rysunku zasady podziału;
- szpros: szpros typu weneckiego, naklejany, w kolorze stolarki;
- napowietrzenie: (w przestrzeni poddasza) zaleca się montaż systemowego napowietrzenia w ramie okiennej bądź w skrzydle (górną część elementu);
- kolorystyka: ciemny brąz;
- szklenie: pakiet szybowy, zespolony o przenikalności ciepła $U=1,1[W/(m^2 \cdot K)]^*$; * od roku 2021 współczynnik = 0,9 $[W/(m^2 \cdot K)]$
- sposób otwierania: rozwierno-uchylne; otwieranie do wewnątrz, DOPUSZCZA SIĘ WYKONANIE LUSTRZANEGO ODBICIA;
- okucia: proste, stylizowane; zawiasy czopowe;
- parapet zewnętrzny: istniejący parapet ceglany pozostawić bez zmian; przed osadzeniem nowej stolarki dokonać niezbędnych napraw z zapewnieniem odprowadzenia wody opadowej. Pow. zabezpieczyć hydrofobowo. Dopuszczalne zastosowanie rozwiązań typowych po uzgodnieniu z MKZ,
- parapet wewnętrzny: drewniany gr. 3cm;

WYMIARY PODANO W MILIMETRACH.

Uwagi ogólne:

1. Istniejące okno należy zdemontować z zachowaniem należytej ostrożności, z zastosowaniem narzędzi wolnobrotowych. Ubytki tynku od strony wew. uzupełnić masą szpachlową i uzupełnić powłoką malarską. W parapecie ceglany wykonać niezbędne naprawy (w tym spoinowanie).
2. Stalarkę mocować względem osi otworu okiennego. **Wym. otworu pobrać z natury. Podane wym. na rysunku określają zasady podziału. Dany typ stolarki okiennej dopasować do wymiaru otworu zgodnie z opracowanymi zasadami określonymi na rysunku.**
3. Szczelinę między ościeżnicami a ościeżami wypełnić np. pianką PU. Styk ościeżnicy z murem oraz podokiennikiem ceglany (od strony zew.), uszczelić masą elastyczną np. silikonową, odporną na działania warunków atmosferycznych.
4. W przypadku wtórnych zmian gabarytów otworu należy przywrócić oryginalne wymiary otworu w murze a następnie osadzić odpowiedni typ stolarki.
5. Należy zwrócić szczególną uwagę na zachowanie jednolitej stolarki pod kątem profili w obrębie jednego budynku. Należy bezwzględnie utrzymać jeden poziom belki ślimiennej na danej kondygnacji. W przypadku okien klatki schodowej, utrzymać jednolity podział pionowy stolarki w jednej linii. Gabaryty profili należy dobrać tak aby ich gabaryty były zbliżone z tolerancją do 1cm.
6. Wszystkie połączenia profili należy zabezpieczyć uszczelkami systemowymi wybranego producenta. Współczynnik przenikania ciepła stolarki okiennej dopasować do obowiązujących przepisów prawnych.

PRACOWNIA PROJEKTOWA:

OUT IN ARCHITEKTURA
 05-100 Nowy Dwór Mazowiecki,
 ul. Zakroczymska 30 lok. 27
 tel.: 501 248 911, fax: 22 775 80 91
 email: pracownia@outinarchitektura.pl

TEMAT OPRACOWANIA:

PROJEKTY POWTARZALNEJ STOLARKI OKIENNEJ I DRZWIOWEJ DLA ZABUDOWY MIESZKANIOWEJ ZABYTKOWEJ ZNAJDUJĄCEJ SIĘ W GRANICACH POMNIKA HISTORII ORAZ OBSZARÓW UJĘTYCH W EWIDENCJI ZABYTKÓW NA OBSZARZE REWITALIZACJI MIASTA ŻYRARDOWA

ZAMAWIAJĄCY:

MIASTO ŻYRARDÓW
 96-300 Żyrardów, Pl. Jana Pawła II nr 1
 tel. 0 46 858 15 00, e-mail: urzadz@zyradow.pl

BRANŻA: ARCHITEKTURA	FAZA: PROJEKT
----------------------	---------------

TYTUŁ RYSUNKU: PROJEKT STOLARKI OKIENNEJ: TYP O-06a	NR RYSUNKU: A.O-06a
--	----------------------------

ZESPÓŁ PROJEKTOWY: PROJEKTANCI:	PODPIS:
---------------------------------	---------

mgr inż. arch. Jarosław Gromadka nr upr MA/016/18	
---	--

mgr inż. arch. Joanna Grafka	
------------------------------	--

DATA: styczeń 2019	SKALA: 1:10, 1:2	NR STRONY: 106
--------------------	------------------	----------------

Charakterystyka projektowanej stolarki okiennej:
Projekt okna określa wytyczne projektowe dla wykonywanej stolarki. Ostateczne gabaryty do określenia na podstawie wymiarów z natury z dostosowaniem do oryginalnych gabarytów otworów okiennych.

- OGólna charakterystyka okna typu O-07:**
- lokalizacja: lokal mieszkalny
 - materiał/typ: okno z drewna w konstrukcji jednoramowej (z odtworzeniem podziałów); ościeże zewnętrzne ceglane, wewnętrzne otynkowane; otwór okienny zwieńczony ceglany nadprożem łukowym; listwy przyrymkowe mocowane do ramy okiennej;
 - podział: dwudzielne (z naswietłem) wydzielone ślimieniem; podślimię dwuskrzydłowe (skrzydło dwurzędowe); naswietle dwudzielne; przy rozmieszczeniu szprosów w skrzydle należy zastosować określenie na rysunku zasady podziału;
 - szpros: szpros typu weneckiego, naklejany, w kolorze stolarki;
 - belka ślimieniowa: belka profilowana umieszczona na 13/20 wysokości zew. otworu okiennego; zaleca się montaż zintegrowanego napowietrznika w belce;
 - kolorystyka: ciemny brąz;
 - szklenie: pakiet szybowy, zespolony o przenikalności ciepła $U=1,1[W/(m^2 \cdot K)]^*$; * od roku 2021 współczynnik=0,9
 - sposób otwierania: **naswietle rozwiernie; podślimię rozwierno-uchylne; otwieranie do wewnątrz; DOPUSZCZA SIĘ WYKONANIE LUSTRZANEGO ODBICIA;**
 - okucia: proste, stylizowane; zawiasy czopowe;
 - parapet zewnętrzny: istniejący parapet ceglany pozostawić bez zmian; przed osadzeniem nowej stolarki dokonać niezbędnych napraw z zapewnieniem odprowadzenia wody opadowej. Pow. zabezpieczyć hydrofobowo. Dopuszczalne zastosowanie rozwiązań typowych po uzgodnieniu z MKZ,
 - parapet wewnętrzny: drewniany gr. 3cm;
 - wysokość parapetu: min. wysokość parapetu wewnętrznego $h=90cm$; w przypadku mniejszej wartości należy osadzić barierę zewnętrzną zgodnie ze wzorcowym rysunkiem szczegółowym;

WYMIARY PODANO W MILIMETRACH.

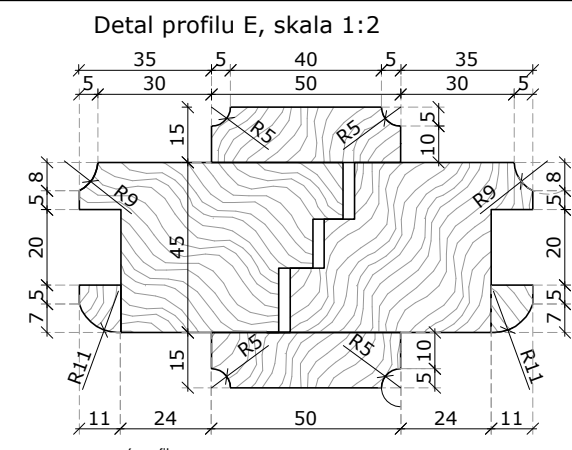
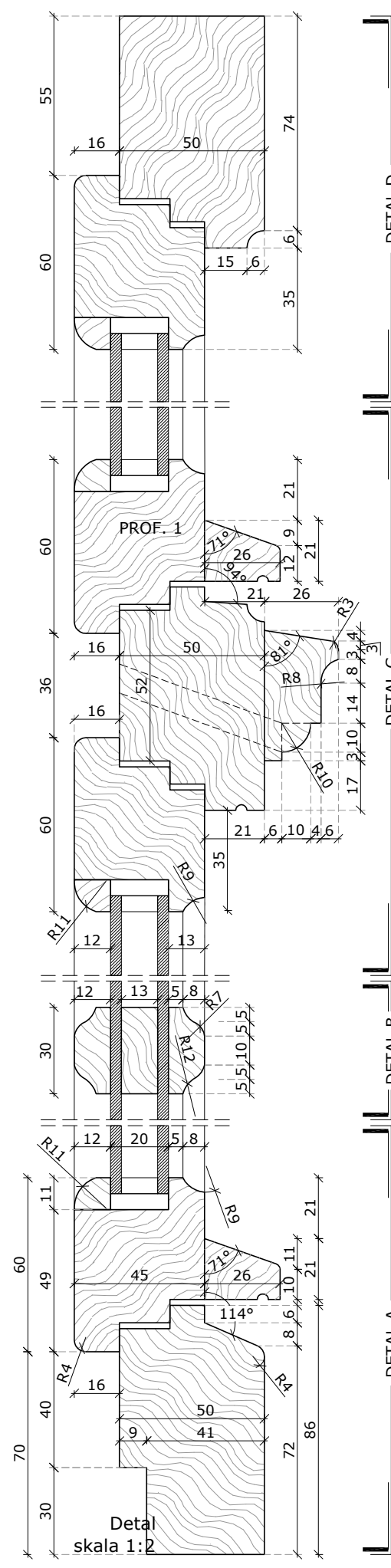
- Uwagi ogólne:**
1. Istniejące okno należy zdemontować z zachowaniem należytej ostrożności, z zastosowaniem narzędzi wolnoobrotowych. Ubytki tynku od strony wew. uzupełnić masą szpachlową i uzupełnić powłokę malarską. W parapecie ceglany wykonać niezbędne naprawy (w tym spoinowanie).
 2. Stolarkę mocować względem osi otworu okiennego. **Wym. otworu pobrać z natury. Podane wym. na rysunku określają zasady podziału. Dany typ stolarki okiennej dopasować do wymiaru otworu zgodnie z opracowanymi zasadami określonymi na rysunku.**
 3. Szczelinę między ościeżnicami a ościeżami wypełnić np. pianką PU. Styk ościeżnicy z murem oraz podokiennikiem ceglany (od strony zew.), uszczelnić masą elastyczną np. silikonową, odporną na działanie warunków atmosferycznych.
 4. W przypadku wtórnych zmian gabarytów otworu należy przywrócić oryginalne wymiary otworu w murze a następnie osadzić odpowiedni typ stolarki.
 5. Należy zwrócić szczególną uwagę na zachowanie jednolitej stolarki pod kątem profili w obrębie jednego budynku. Należy bezwzględnie utrzymać jeden poziom belki ślimieniowej na danej kondygnacji. W przypadku okien klatki schodowej, utrzymać jednolity podział pionowy stolarki w jednej linii. Gabaryty profili należy dobrać tak aby ich gabaryty były zbliżone z tolerancją do 1cm.
 6. Wszystkie połączenia profili należy zabezpieczyć uszczelkami systemowymi wybranego producenta. Współczynnik przenikania ciepła stolarki okiennej dopasować do obowiązujących przepisów prawnych.
 7. **Przed wykonaniem okna należy zweryfikować poziom belki ślimieniowej względem sąsiednich okien i detali architektonicznych na elewacji budynku w którym będzie montowane.**

PRACOWNIA PROJEKTOWA:
OUT IN ARCHITEKTURA
05-100 Nowy Dwór Mazowiecki,
ul. Zakroczymska 30 lok. 27
tel.: 501 248 911, fax: 22 775 80 91
email: pracownia@outinarchitektura.pl

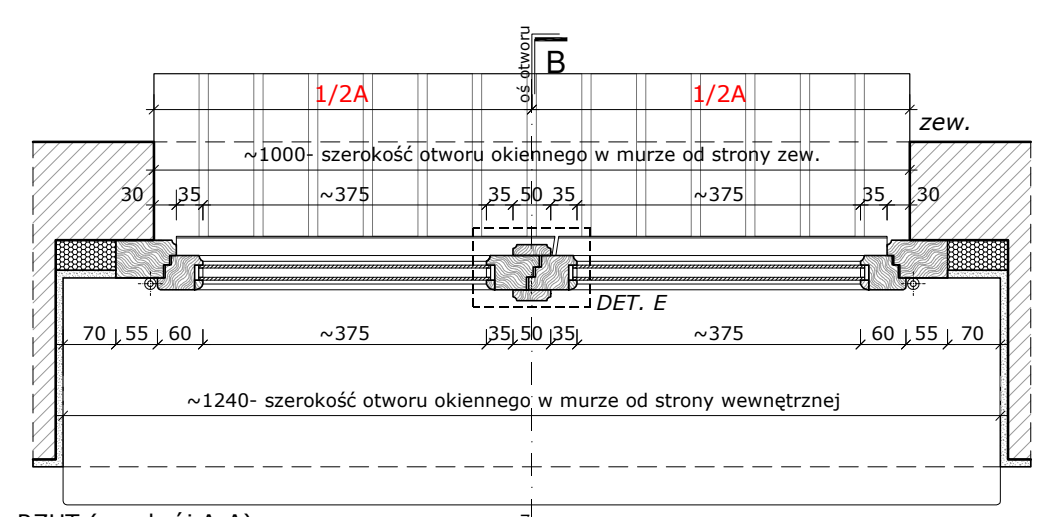
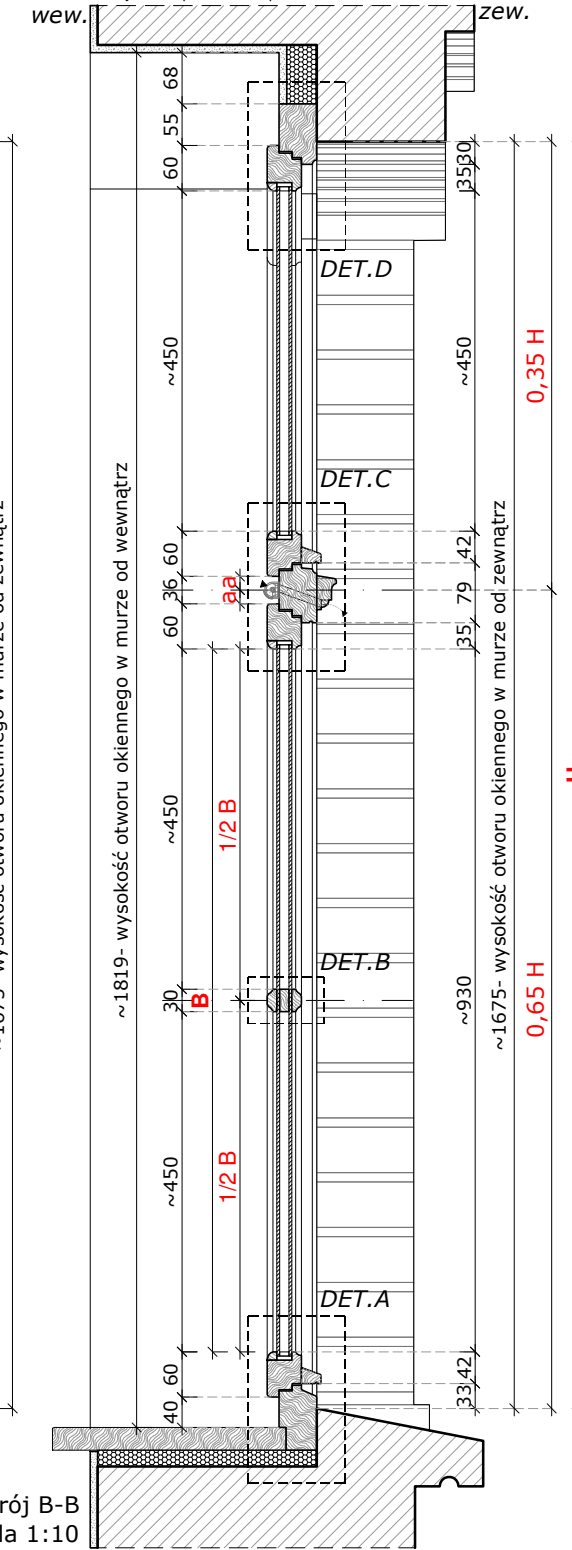
TEMAT OPRACOWANIA:
PROJEKTY POWTARZALNEJ STOLARKI OKIENNEJ I DRZWIOWEJ DLA ZABUDOWY MIESZKANIOWEJ ZABYTKOWEJ ZNAJDUJĄCEJ SIĘ W GRANICACH POMNIKA HISTORII ORAZ OBSZARÓW UJĘTYCH W EWIDENCJI ZABYTKÓW NA OBSZARZE REWITALIZACJI MIASTA ŻYRARDOWA

ZAMAWIAJĄCY:
MIASTO ŻYRARDÓW
96-300 Żyrardów, Pl. Jana Pawła II nr 1
tel. 0 46 858 15 00, e-mail: urzad@zyrardow.pl

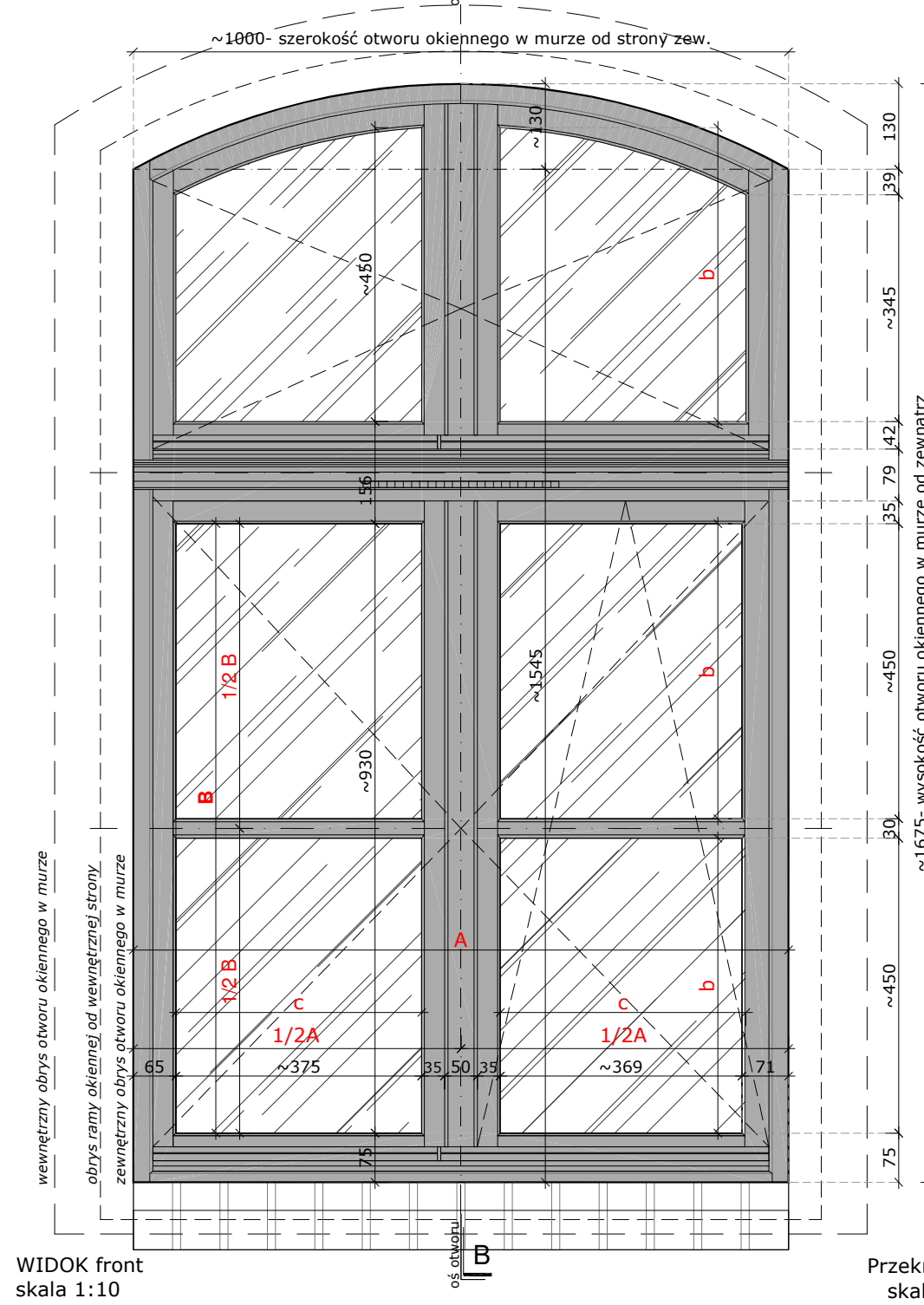
BRANŻA:	ARCHITEKTURA	FAZA:	PROJEKT
TYTUŁ RYSUNKU:	PROJEKT STOLARKI OKIENNEJ: TYP O-07		NR RYSUNKU: A.O-07
ZESPÓŁ PROJEKTOWY:	PROJEKTANCI:		
mgr inż. arch. Jarosław Gromadka nr upr MA/016/18		mgr inż. arch. Joanna Grafka	
DATA:	styczeń 2019	SKALA:	1:10, 1:2
		NR STRONY:	107



a - oś profilu
b - wysokość kwatarki
c - szerokość kwatarki
H - wysokość otworu okiennego w świetle muru
A - szerokość otworu okiennego
B - wysokość przeszklenia podłemia



RZUT (przekrój A-A)
skala 1:10



WIDOK front
skala 1:10

Charakterystyka projektowanej stolarki okiennej:
Projekt okna określa wytyczne projektowe dla wykonywanej stolarki. Ostateczne gabaryty do określenia na podstawie wymiarów z natury z dostosowaniem do oryginalnych gabarytów otworów okiennych.

Ogólna charakterystyka okna typu **O-07a:**

- lokalizacja: lokal mieszkalny
- materiał/typ: okno z drewna w konstrukcji jednoramowej (z odtworzeniem podziałów); ościeże zewnętrzne ceglane, wewnętrzne otynkowane; otwór okienny zwieńczony ceglany nadprożem łukowym; listwy przyramkowe mocowane do ramy okiennej;
- podział: dwudzielne (z naswietłem) wydzielone ślimieniem; podślimię dwuskrzydłowe (skrzydło dwurzędowe); naswietle dwudzielne; przy rozmieszczeniu szprosów w skrzydle należy zastosować określenie na rysunku zasady podziału;
- szpros: typ wenecki, naklejany (z wkładką między szybą); w kolorze stolarki;
- belka ślimienna: belka profilowana umieszczona na 13/20 wysokości zew. otworu okiennego; zaleca się montaż zintegrowanego napowietznika w belce;
- kolorystyka: ciemny brąz;
- szklenie: pakiet szybowy, zespolony o przenikalności ciepła $U=1,1[W/(m^2 \cdot K)]^*$; * od roku 2021 współczynnik=0,9 $[W/(m^2 \cdot K)]$
- sposób otwierania: **naswietle rozwiernie; podślimię rozwiernie-uchylne; otwieranie do wewnątrz; DOPUSZCZA SIĘ WYKONANIE LUSTRZANEGO ODBICIA;**
- okucia: proste, stylizowane; zawiasy czopowe;
- parapet zewnętrzny: istniejący parapet ceglany pozostawić bez zmian; przed osadzeniem nowej stolarki dokonać niezbędnych napraw z zapewnieniem odprowadzenia wody opadowej. Pow. zabezpieczyć hydrofobowo. Dopuszczalne zastosowanie rozwiązań typowych po uzgodnieniu z MKZ,
- parapet wewnętrzny: drewniany gr. 3cm;
- wysokość parapetu: min. wysokość parapetu wewnętrznego $h=90\text{cm}$; w przypadku mniejszej wartości należy osadzić barierę zewnętrzną zgodnie ze wzorcowym rysunkiem szczegółowym;

WYMIARY PODANO W MILIMETRACH.

Uwagi ogólne:

1. Istniejące okno należy zdemontować z zachowaniem należytej ostrożności, z zastosowaniem narzędzi wolnoobrotowych. Ubytki tynku od strony wew. uzupełnić masą szpachlową i uzupełnić powłokę malarską. W parapecie ceglany wykonać niezbędne naprawy (w tym spoinowanie).
2. Stolarkę mocować względem osi otworu okiennego. **Wym. otworu pobrać z natury. Podane wym. na rysunku określają zasady podziału. Dany typ stolarki okiennej dopasować do wymiaru otworu zgodnie z opracowanymi zasadami określonymi na rysunku.**
3. Szczelinę między ościeżnicami a ościeżami wypełnić np. pianką PU. Styk ościeżnic z murem oraz podokiennikiem ceglany (od strony zew.), uszczelnić masą elastyczną np. silikonową, odporną na działania warunków atmosferycznych.
4. W przypadku wtórnych zmian gabarytów otworu należy przywrócić oryginalne wymiary otworu w murze a następnie osadzić odpowiedni typ stolarki.
5. Należy zwrócić szczególną uwagę na zachowanie jednolitej stolarki pod kątem profili w obrębie jednego budynku. Należy bezwzględnie utrzymać jeden poziom belki ślimiennej na danej kondygnacji. W przypadku okien klatki schodowej, utrzymać jednolity podział pionowy stolarki w jednej linii. Gabaryty profili należy dobrać tak aby ich gabaryty były zbliżone z tolerancją do 1cm.
6. Wszystkie połączenia profili należy zabezpieczyć uszczelkami systemowymi wybranego producenta. Współczynnik przenikania ciepła stolarki okiennej dopasować do obowiązujących przepisów prawnych.
7. **Przed wykonaniem okna należy zweryfikować poziom belki ślimiennej względem sąsiednich okien i detali architektonicznych na elewacji budynku w którym będzie montowane.**

PRACOWNIA PROJEKTOWA:

OUT IN ARCHITEKTURA
05-100 Nowy Dwór Mazowiecki,
ul. Zakroczymska 30 lok. 27
tel.: 501 248 911, fax: 22 775 80 91
email: pracownia@outinarchitektura.pl

TEMAT OPRAWOWANIA:

PROJEKTY POWTARZALNEJ STOLARKI OKIENNEJ I DRZWIOWEJ DLA ZABUDOWY MIESZKANIOWEJ ZABYTKOWEJ ZNAJDUJĄCEJ SIĘ W GRANICACH POMNIKA HISTORII ORAZ OBSZARÓW UJĘTYCH W EWIDENCJI ZABYTKÓW NA OBSZARZE REWITALIZACJI MIASTA ŻYRARDOWA

ZAMAWIAJĄCY:

MIASTO ŻYRARDÓW
96-300 Żyrardów, Pl. Jana Pawła II nr 1
tel. 0 46 858 15 00, e-mail: urzad@zyrardow.pl

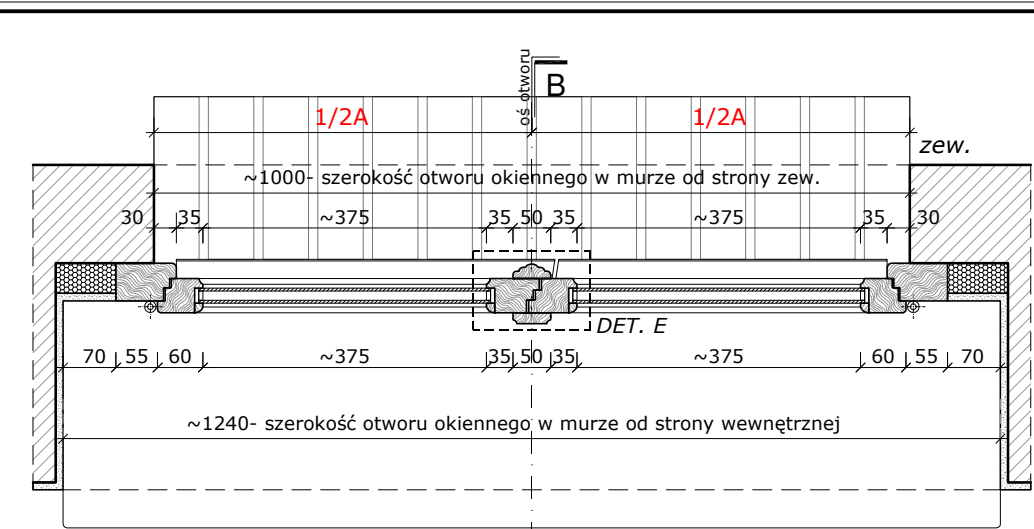
BRANŻA: ARCHITEKTURA FAZA: PROJEKT

TYTUŁ RYSUNKU: PROJEKT STOLARKI OKIENNEJ: **TYP O-07a** NR RYSUNKU: **A.O-07a**

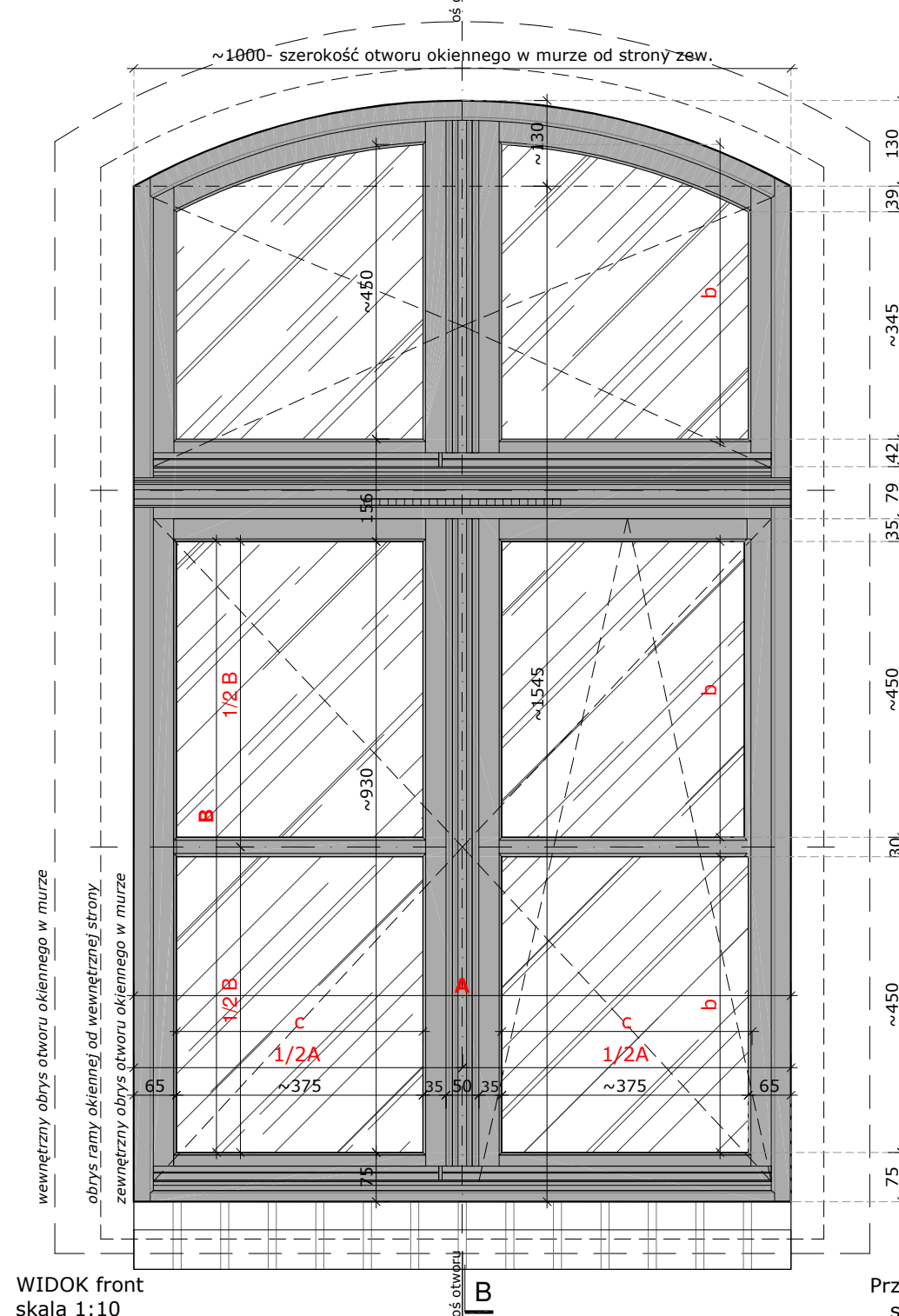
ZESPÓŁ PROJEKTOWY: mgr inż. arch. Jarosław Gromadka nr upr MA/016/18

PROJEKTANCI: mgr inż. arch. Joanna Grafka

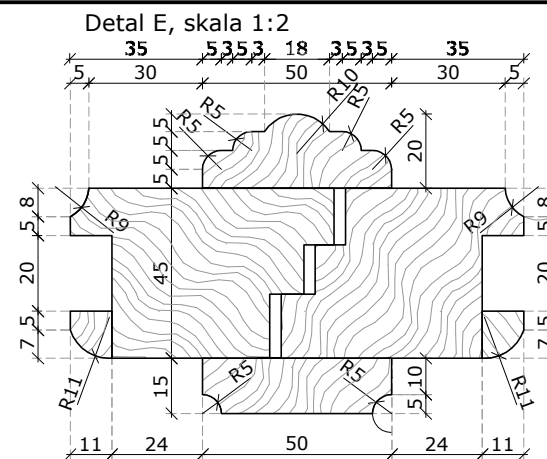
DATA: styczeń 2019 SKALA: 1:10, 1:2 NR STRONY: 108



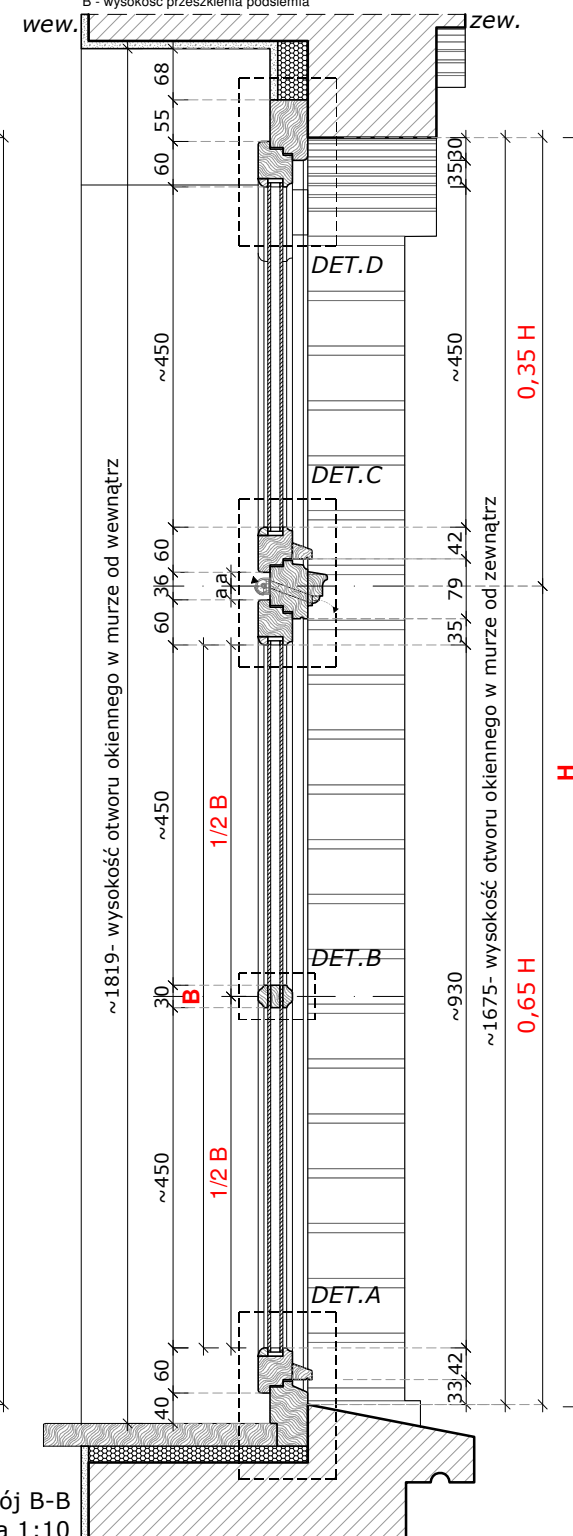
RZUT (przekrój A-A) skala 1:10



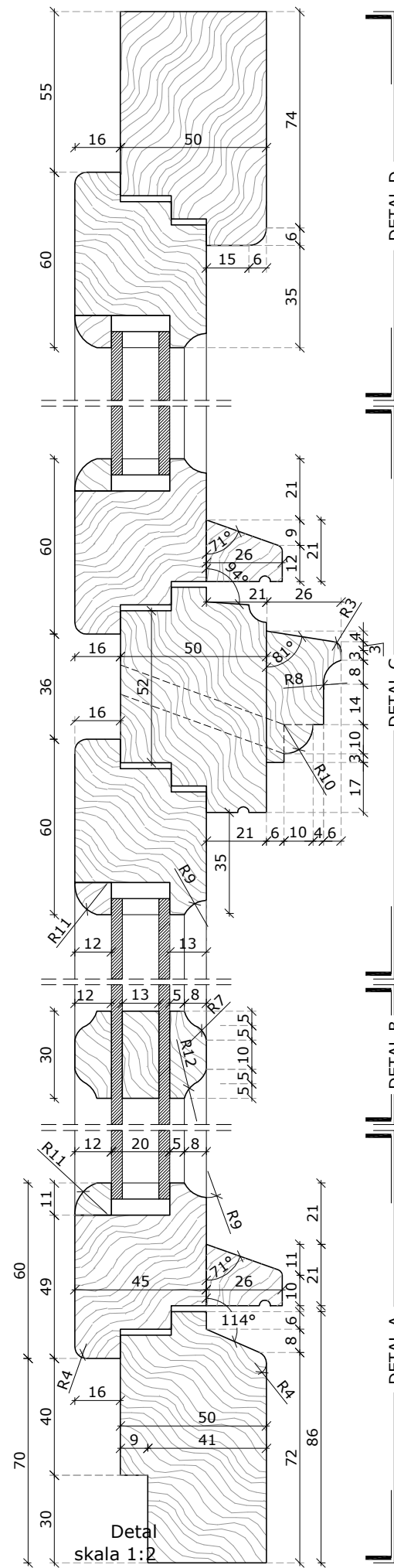
WIDOK front skala 1:10



a - oś profilu
b - wysokość kwatery
c - szerokość kwatery
H - wysokość otworu okiennego w świetle muru
A - szerokość otworu okiennego
B - wysokość przeszklenia podślimia



Przekrój B-B skala 1:10



Detal skala 1:2

Charakterystyka projektowanej stolarki okiennej:
Projekt okna określa wytyczne projektowe dla wykonywanej stolarki. Ostateczne gabaryty do określenia na podstawie wymiarów z natury z dostosowaniem do oryginalnych gabarytów otworów okiennych.

- Ogólna charakterystyka okna typu O-07b:**
- lokalizacja: lokal mieszkalny
 - materiał/typ: okno z drewna w konstrukcji jednoramowej (z odtworzeniem podziałów); ościeże zewnętrzne ceglane, wewnętrzne otynkowane; otwór okienny zwieńczony ceglany nadprożem łukowym; słupki stały;
 - podział: dwudzielne (z naswietlem) wydzielone ślimieniem; podłemie dwuskrzydłowe (skrzydło dwurzędowe); naswietle dwudzielne; przy rozmieszczeniu szprosów w skrzydle należy zastosować określone na rysunku zasady podziału;
 - szpros: typ wenecki, naklejany (z wkładką między szybą); w kolorze stolarki;
 - belka ślimienna: belka profilowana umieszczona na 13/20 wysokości zew. otworu okiennego; zaleca się montaż zintegrowanego napowietznika w belce;
 - kolorystyka: ciemny brąz;
 - szklenie: pakiet szybowy, zespolony o przenikalności ciepła $U=1,1[W/(m^2 \cdot K)]^*$; * od roku 2021 współczynnik=0,9 [W/(m²·K)]
 - sposób otwierania: **naswietle rozwiernie; podłemie rozwierno-uchylne**; otwieranie do wewnątrz; **DOPUSZCZA SIĘ WYKONANIE LUSTRZANEGO ODBICIA**;
 - okucia: proste, stylizowane; zawiasy czopowe;
 - parapet zewnętrzny: istniejący parapet ceglany pozostawić bez zmian; przed osadzeniem nowej stolarki dokonać niezbędnych napraw z zapewnieniem odprowadzenia wody opadowej. Pow. zabezpieczyć hydrofobowo. Dopuszczalne zastosowanie rozwiązań typowych po uzgodnieniu z MKZ,
 - parapet wewnętrzny: drewniany gr. 3cm;
 - wysokość parapetu: min. wysokość parapetu wewnętrznego h=90cm; w przypadku mniejszej wartości należy osadzić barierę zewnętrzną zgodnie ze wzorcowym rysunkiem szczegółowym;

WYMIARY PODANO W MILIMETRACH.

Uwagi ogólne:

1. Istniejące okno należy zdemontować z zachowaniem należytej ostrożności, z zastosowaniem narzędzi wolnobrotowych. Ubytki tynku od strony wew. uzupełnić masą szpachlową i uzupełnić powłokę malarską. W parapecie ceglany wykonać niezbędne naprawy (w tym spoinowanie).
2. Stolarkę mocować względem osi otworu okiennego. **Wym. otworu pobrać z natury. Podane wym. na rysunku określają zasady podziału. Dany typ stolarki okiennej dopasować do wymiaru otworu zgodnie z opracowanymi zasadami określonymi na rysunku.**
3. Szczelinę między ościeżnicami a ościeżami wypełnić np. pianką PU. Styk ościeżnicy z murem oraz podokiennikiem ceglany (od strony zew.), uszczelnić masą elastyczną np. silikonową, odporną na działania warunków atmosferycznych.
4. W przypadku wtórnych zmian gabarytów otworu należy przywrócić oryginalne wymiary otworu w murze a następnie osadzić odpowiedni typ stolarki.
5. Należy zwrócić szczególną uwagę na zachowanie jednolitej stolarki pod kątem profili w obrębie jednego budynku. Należy bezwzględnie utrzymać jeden poziom belki ślimiennej na danej kondygnacji. W przypadku okien klatki schodowej, utrzymać jednolity podział pionowy stolarki w jednej linii. Gabaryty profili należy dobrać tak aby ich gabaryty były zbliżone z tolerancją do 1cm.
6. Wszystkie połączenia profili należy zabezpieczyć uszczelkami systemowymi wybranego producenta. Współczynnik przenikania ciepła stolarki okiennej dopasować do obowiązujących przepisów prawnych.
7. **Przed wykonaniem okna należy zweryfikować poziom belki ślimiennej względem sąsiednich okien i detali architektonicznych na elewacji budynku w którym będzie montowane.**

PRACOWNIA PROJEKTOWA:

OUT IN ARCHITEKTURA
05-100 Nowy Dwór Mazowiecki,
ul. Zakroczymska 30 lok. 27
tel.: 501 248 911, fax: 22 775 80 91
email: pracownia@outinarchitektura.pl

TEMAT OPRACOWANIA:

PROJEKTY POWTARZALNEJ STOLARKI OKIENNEJ I DRZWIOWEJ DLA ZABUDOWY MIESZKANIOWEJ ZABYTKOWEJ ZNAJDUJĄCEJ SIĘ W GRANICACH POMNIKA HISTORII ORAZ OBSZARÓW UJĘTYCH W EWIDENCJI ZABYTKÓW NA OBSZARZE REWITALIZACJI MIASTA ŻYRARDOWA

ZAMAWIAJĄCY:

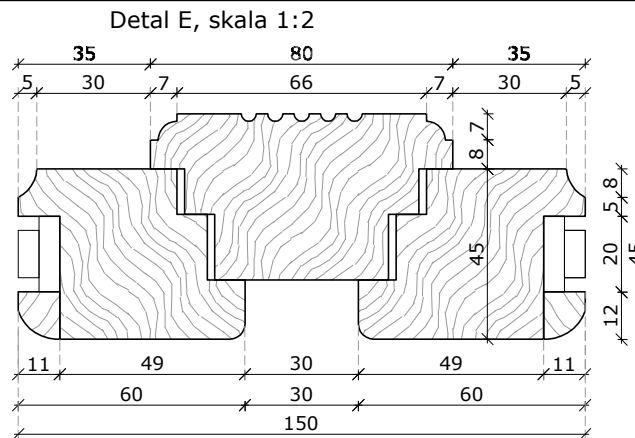
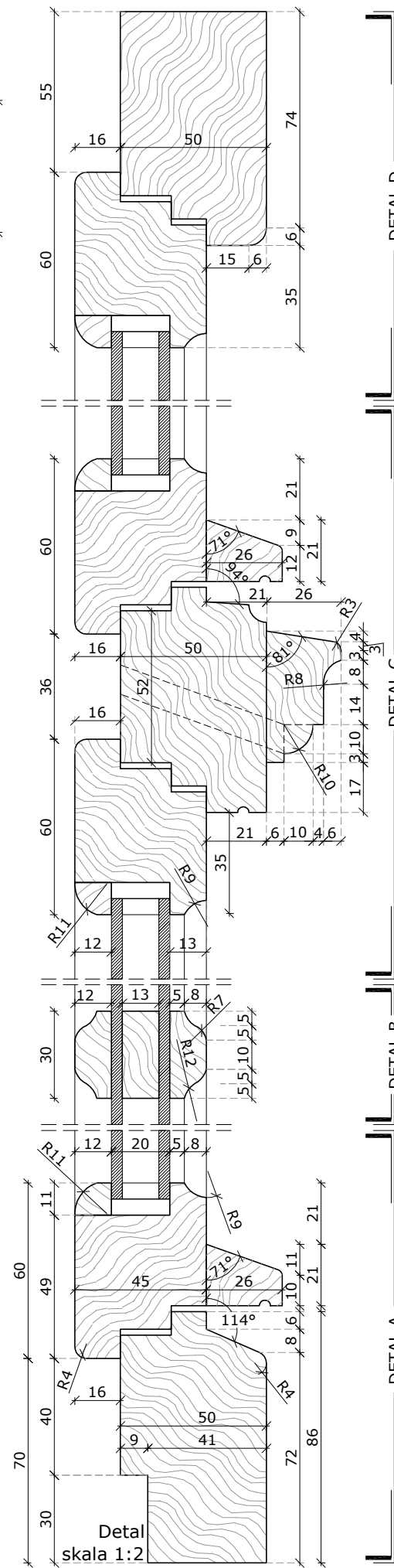
MIASTO ŻYRARDÓW
96-300 Żyrardów, Pl. Jana Pawła II nr 1
tel. 0 46 858 15 00, e-mail: urzadz@zyrardow.pl

BRANŻA: ARCHITEKTURA FAZA: PROJEKT

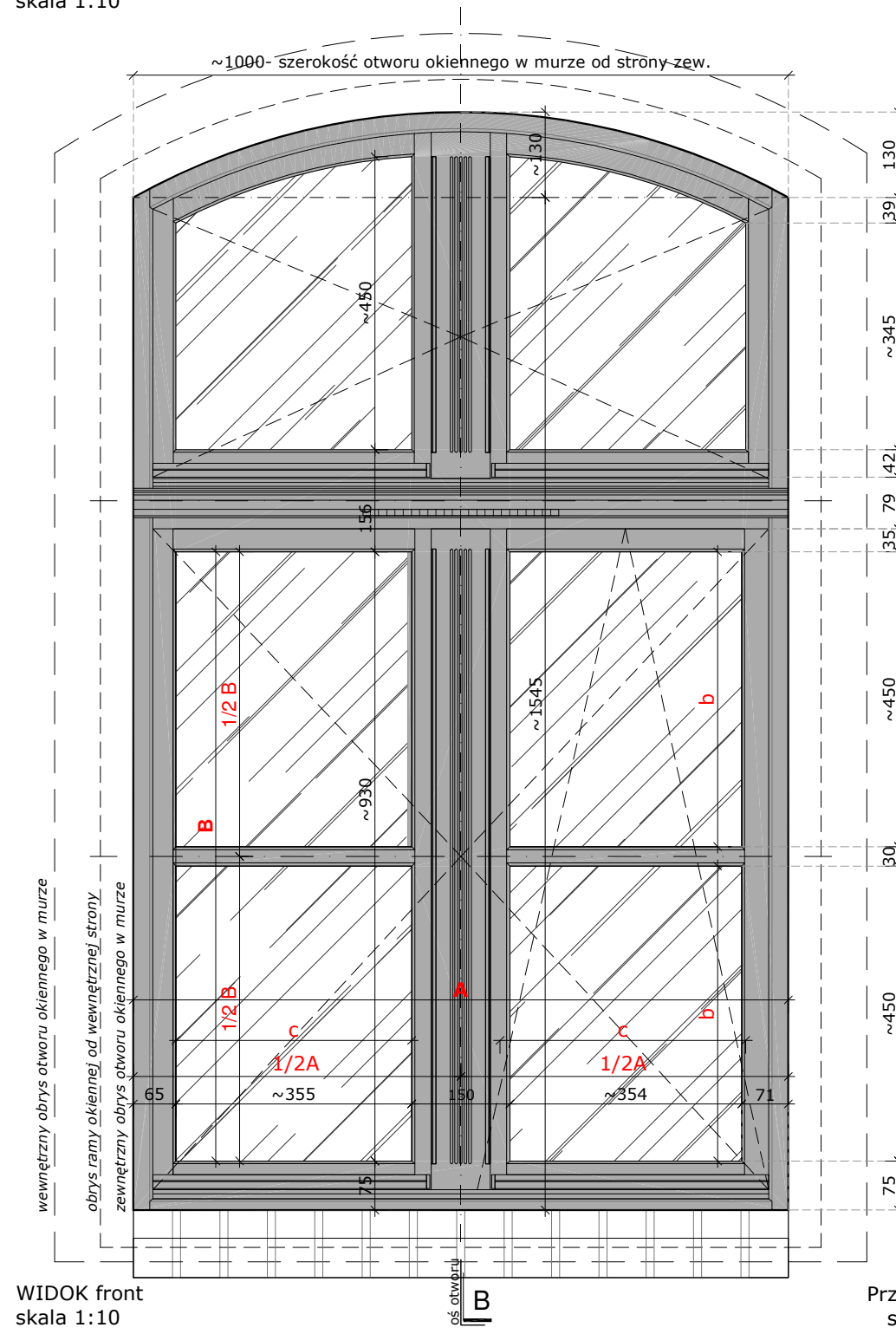
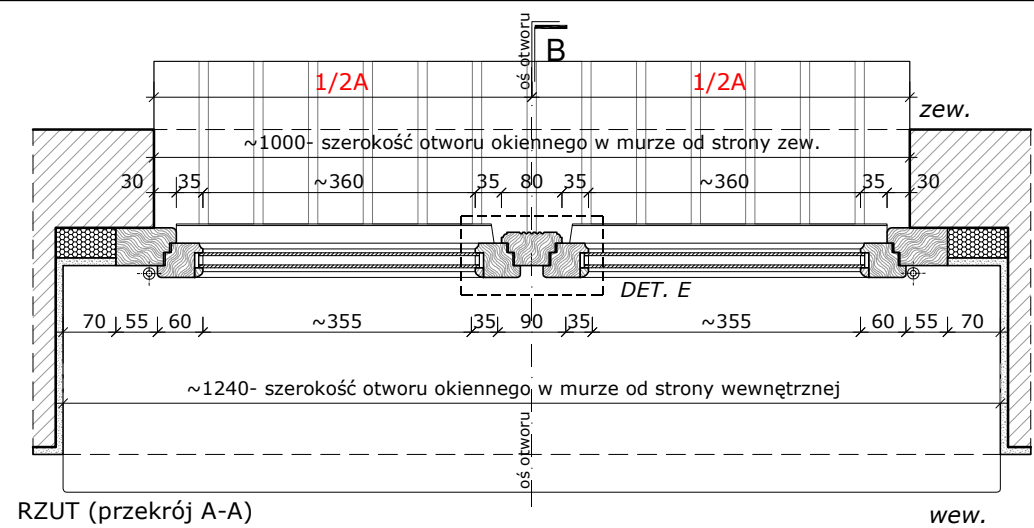
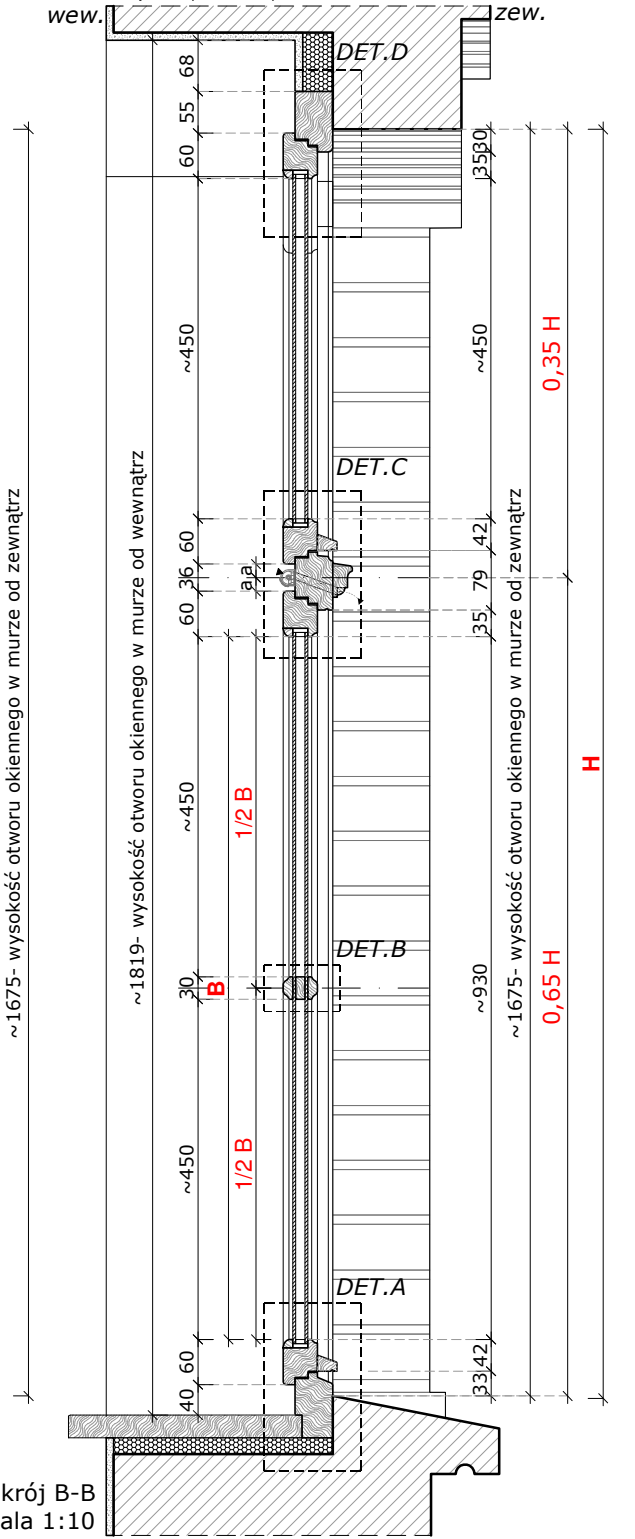
TYTUŁ RYSUNKU: PROJEKT STOLARKI OKIENNEJ: **TYP O-07b** NR RYSUNKU: **A.O-07b**

ZESPÓŁ PROJEKTOWY:
PROJEKTANCI:
mgr inż. arch. Jarosław Gromadka nr upr MA/016/18
mgr inż. arch. Joanna Grafka

DATA: styczeń 2019 SKALA: 1:10, 1:2 NR STRONY: 109



a - oś profilu
b - wysokość kwatery
c - szerokość kwatery
H - wysokość otworu okiennego w świetle muru
A - szerokość otworu okiennego
B - wysokość przeszklenia podłemia



Charakterystyka projektowanej stolarki okiennej:

Projekt okna określa wytyczne projektowe dla wykonywanej stolarki. Ostateczne gabaryty do określenia na podstawie wymiarów z natury z dostosowaniem do oryginalnych gabarytów otworów okiennych.

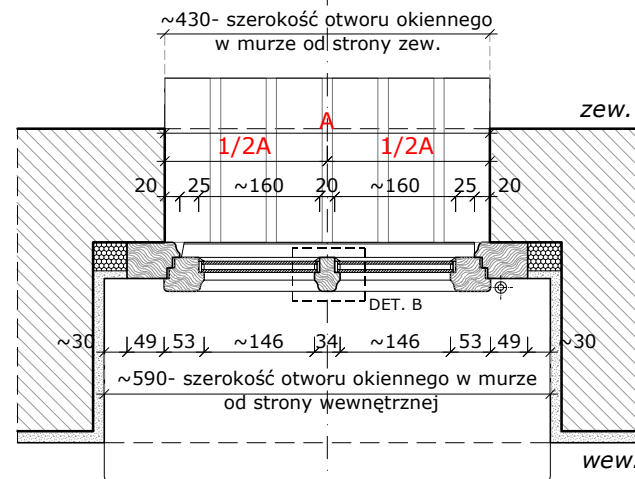
Opólna charakterystyka okna typu O-08:

- lokalizacja: klatka schodowa,
- materiał/typ: okno z drewna w konstrukcji jednoramowej (z odtworzeniem podziałów); ościeżce zewnętrzne ceglane, wewnętrzne otknowane; otwór okienny zwięźzony ceglany nadprożem prostym,
- podział: jednoskrzydłowe: dwudzielne, pięciorzędowe,
- szpros: szpros konstrukcyjny w grubości ramy,
- kolorystyka: ciemny brąz,
- szklenie: pakiet szybowy, zespolony o przenikalności ciepła $U=1,1[W/(m^2 \cdot K)]^*$; * od roku 2021 współczynnik=0,9 $[W/(m^2 \cdot K)]$,
- sposób otwierania: rozwierno-uchylne; otwieranie do wewnątrz; DOPUSZCZA SIĘ WYKONANIE LUSTRZANEGO ODBICIA; przewidziano możliwość otwarcia okna tylko w celu mycia i konserwacji, należy zabezpieczyć możliwość otwarcia przez osoby nieupoważnione,
- okucia: proste, stylizowane; zawiasy czopowe,
- parapet zewnętrzny: istniejący parapet ceglany pozostawić bez zmian; przed osadzeniem nowej stolarki dokonać niezbędnych napraw z zapewnieniem odprowadzenia wody opadowej. Pow. zabezpieczyć hydrofobowo. Dopuszczalne zastosowanie rozwiązań typowych po uzgodnieniu z MKZ,
- parapet wewnętrzny: drewniany gr. 3cm;
- wysokość parapetu: min. wysokość parapetu wewnętrznego $h=90$ cm; w przypadku mniejszej wartości należy osadzić barierę zewnętrzną zgodnie ze wzorcowym rysunkiem szczegółowym,

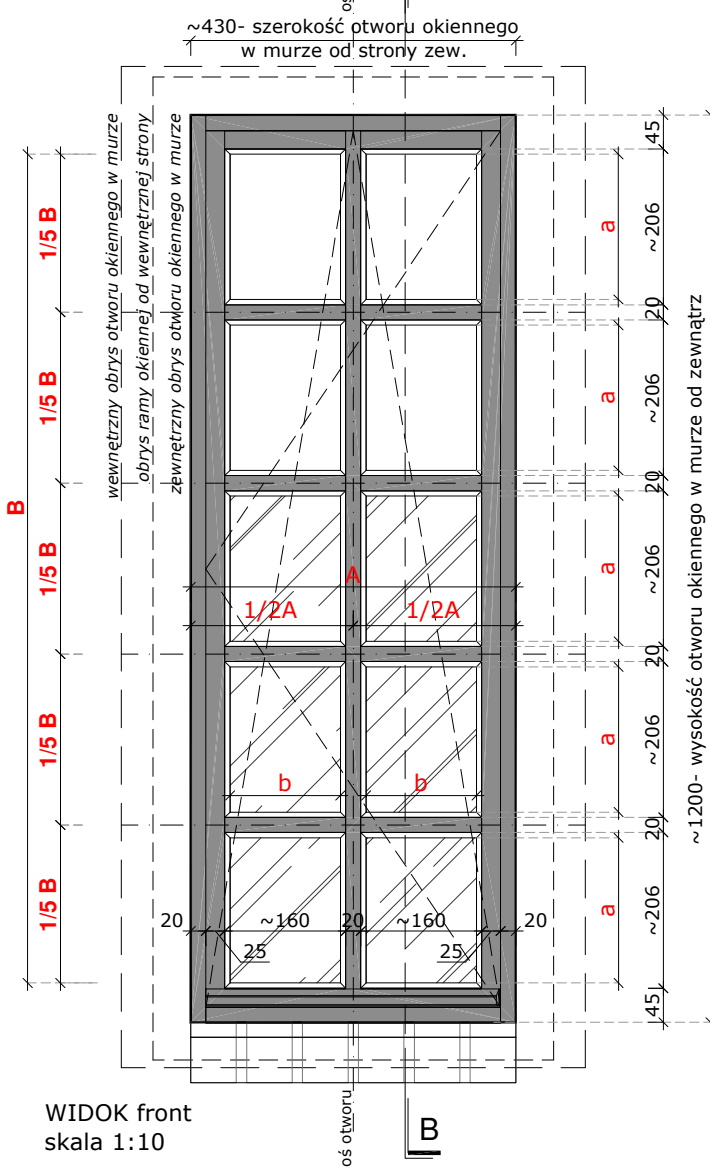
WYMIARY PODANO W MILIMETRACH.

Uwagi ogólne:

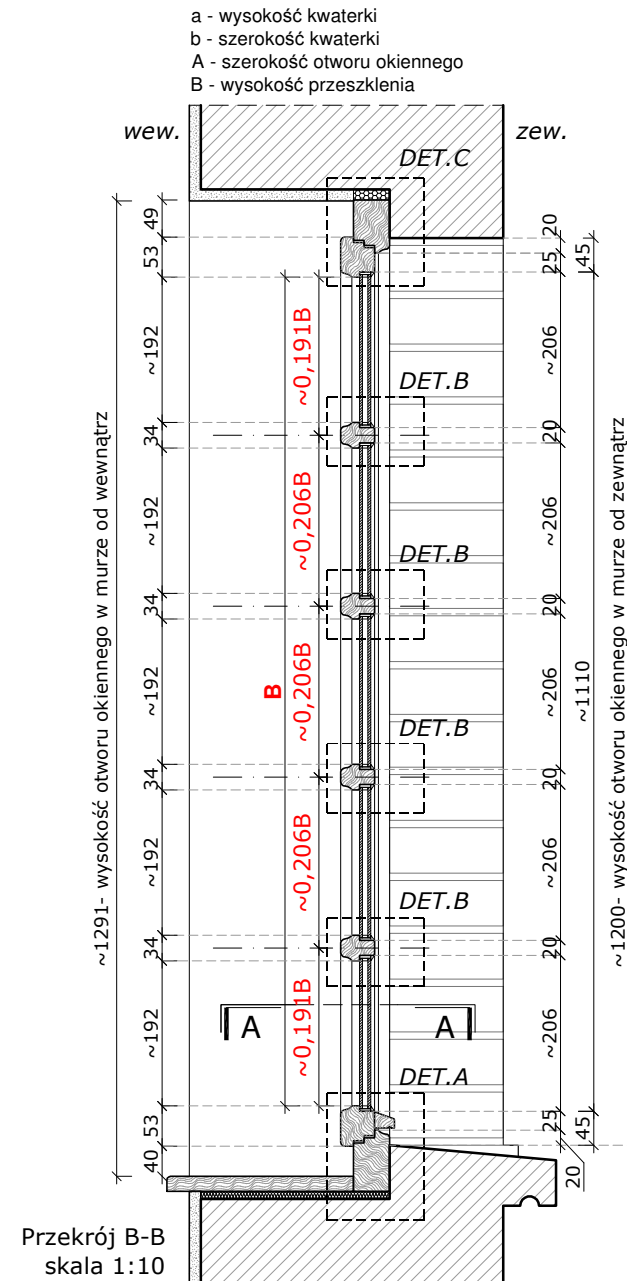
1. Istniejące okno należy zdemontować z zachowaniem należytej ostrożności, z zastosowaniem narzędzi wolnoobrotowych. Ubytki tynku od strony wew. uzupełnić masą szpachlową i uzupełnić powłokę malarską. W parapecie ceglany wykonać niezbędne naprawy (w tym spoinowanie).
2. Stolarkę mocować względem osi otworu okiennego. **Wym. otworu pobrać z natury. Podane wym. na rysunku określają zasady podziału. Dany typ stolarki okiennej dopasować do wymiaru otworu zgodnie z opracowanymi zasadami określonymi na rysunku.**
3. Szczelną między ościeżnicami a ościeżnicami wypełnić np. pianką PU. Styk ościeżnicy z murem oraz podokiennikiem ceglany (od strony zew.), uszczelnić masą elastyczną np. silikonową, odporną na działania warunków atmosferycznych.
4. W przypadku wtórnych zmian gabarytów otworu należy przywrócić oryginalne wymiary otworu w murze a następnie osadzić odpowiedni typ stolarki.
5. Należy zwrócić szczególną uwagę na zachowanie jednolitej stolarki pod kątem profili w obrębie jednego budynku. Należy bezwzględnie utrzymać jeden poziom belki śmieiennej na danej kondygnacji. W przypadku okien klatki schodowej, utrzymać jednolity podział pionowy stolarki w jednej linii. Gabaryty profili należy dobrać tak aby ich gabaryty były zbliżone z tolerancją do 1cm.
6. Wszystkie połączenia profili należy zabezpieczyć uszczelkami systemowymi wybranego producenta. Współczynnik przenikania ciepła stolarki okiennej dopasować do obowiązujących przepisów prawnych.



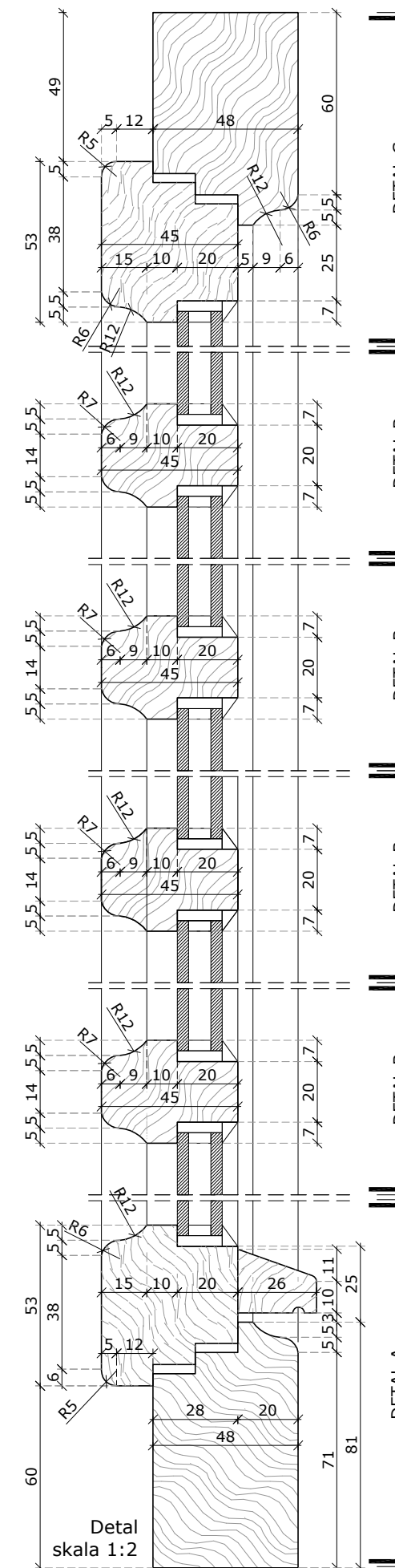
RZUT (przekrój A-A)
skala 1:10



WIDOK front
skala 1:10



Przekrój B-B
skala 1:10



BRANŻA: ARCHITEKTURA		FAZA: PROJEKT	
TYTUŁ RYSUNKU: PROJEKT STOLARKI OKIENNEJ: TYP O-08		NR RYSUNKU: A.O-08	
ZESPÓŁ PROJEKTOWY: PROJEKTANCI: mgr inż. arch. Jarosław Gromadka nr upr MA/016/18		PODPIS:	
mgr inż. arch. Joanna Grafka			
DATA: styczeń 2019	SKALA: 1:10, 1:2	NR STRONY: 110	

Charakterystyka projektowanej stolarki okiennej:
Projekt okna określa wytyczne projektowe dla wykonywanej stolarki. Ostateczne gabaryty do określenia na podstawie wymiarów z natury z dostosowaniem do oryginalnych gabarytów otworów okiennych.

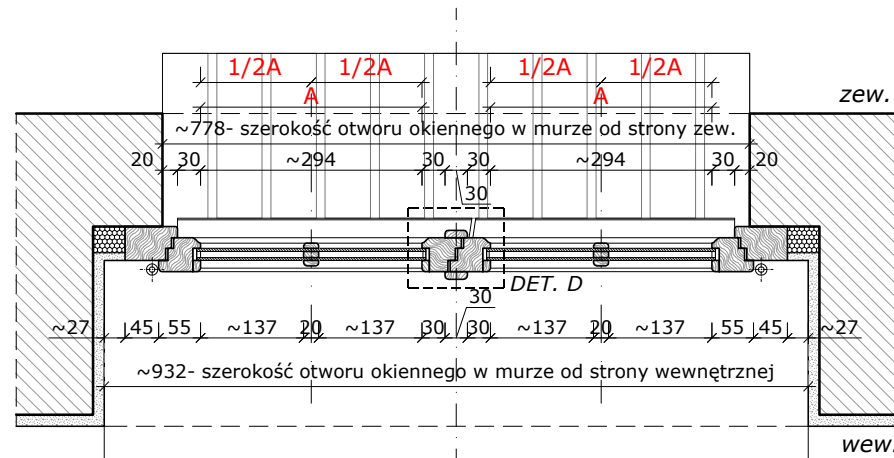
Ogólna charakterystyka okna typu O-09:

- lokalizacja: poddasze, piwnica
- materiał/typ: okno z drewna w konstrukcji jednoramowej (z odtworzeniem podziałów); ościeże zewnętrzne ceglane, wewnętrzne otynkowane; otwór okienny zwieńczony ceglany nadprożem łukowym; listwy przymykowe mocowane do ramy okiennej;
- podział: dwuskrzydłowe: skrzydło pojedyncze trójdzielne; przy rozmieszczeniu szprosów w skrzydle należy zastosować określone na rysunku zasady podziału;
- szpros: szpros typu weneckiego, naklejany, w kolorze stolarki;
- kolorystyka: ciemny brąz;
- szklenie: pakiet szybowy, zespolony o przenikalności ciepła $U=1,1[W/(m^2 \cdot K)]^*$; * od roku 2021 współczynnik=0,9 $[W/(m^2 \cdot K)]$
- sposób otwierania: rozwierno-uchylne; otwieranie do wewnątrz; DOPUSZCZA SIĘ WYKONANIE LUSTRZANEGO ODBICIA; przewidziano możliwość otwarcia okna tylko w celu mycia i konserwacji, należy zabezpieczyć możliwość otwarcia przez osoby nieupoważnione;
- okucia: proste, stylizowane; zawiasy czopowe;
- parapet zewnętrzny: istniejący parapet ceglany pozostawić bez zmian; przed osadzeniem nowej stolarki dokonać niezbędnych napraw z zapewnieniem odprowadzenia wody opadowej. Pow. zabezpieczyć hydrofobowo. Dopuszczalne zastosowanie rozwiązań typowych po uzgodnieniu z MKZ,
- parapet wewnętrzny: drewniany gr. 3cm;
- napowietrzenie: zaleca się montaż systemowego napowietrzenia w ramie okiennej;

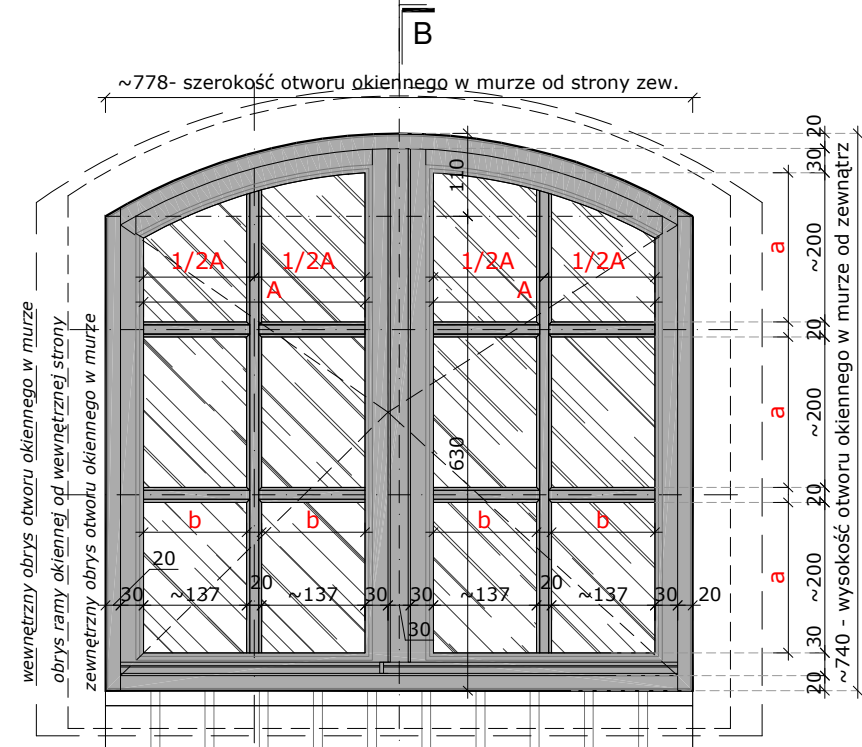
WYMIARY PODANO W MILIMETRACH.

Uwagi ogólne:

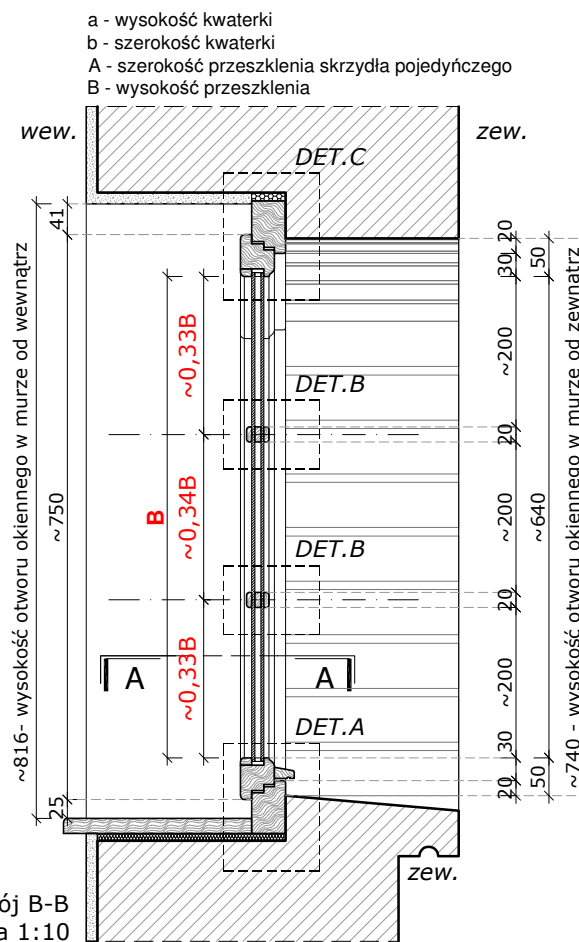
1. Istniejące okno należy zdemontować z zachowaniem należytej ostrożności, z zastosowaniem narzędzi wolnobrotowych. Ubytek tynku od strony wew. uzupełnić masą szpachlową i uzupełnić powłokę malarską. W parapecie ceglany wykonać niezbędne naprawy (w tym spoinowanie).
2. Stolarkę mocować względem osi otworu okiennego. **Wym.otworu pobrać z natury. Podane wym. na rysunku określają zasady podziału. Dany typ stolarki okiennej dopasować do wymiaru otworu zgodnie z opracowanymi zasadami określonymi na rysunku.**
3. Szczelinę między ościeżnicami a ościeżnicami wypełnić np. pianką PU. Styk ościeżnicy z murem oraz podokiennikiem ceglany (od strony zew.), uszczelnić masą elastyczną np. silikonową, odporną na działania warunków atmosferycznych.
4. W przypadku wtórnych zmian gabarytów otworu należy przywrócić oryginalne wymiary otworu w murze a następnie osadzić odpowiedni typ stolarki.
5. Należy zwrócić szczególną uwagę na zachowanie jednolitej stolarki pod kątem profilii w obrębie jednego budynku. Należy bezwzględnie utrzymać jeden poziom belki ślimiennej na danej kondygnacji. W przypadku okien klatki schodowej, utrzymać jednolity podział pionowy stolarki w jednej linii. Gabaryty profilii należy dobrać tak aby ich gabaryty były zbliżone z tolerancją do 1cm.
6. Wszystkie połączenia profilii należy zabezpieczyć uszczelkami systemowymi wybranego producenta. Współczynnik przenikania ciepła stolarki okiennej dopasować do obowiązujących przepisów prawnych.



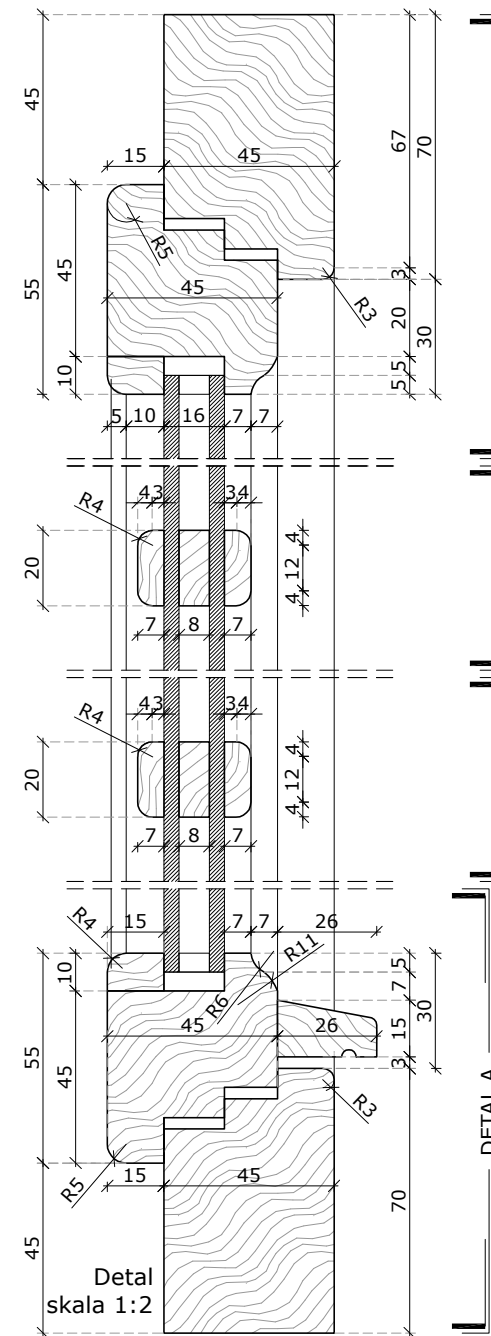
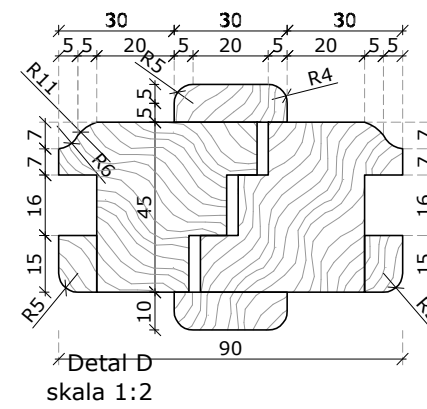
RZUT (przekrój A-A)
skala 1:10



WIDOK front
skala 1:10



Przekrój B-B
skala 1:10



Detal
skala 1:2

PRACOWNIA PROJEKTOWA:

OUT IN ARCHITEKTURA
05-100 Nowy Dwór Mazowiecki,
ul. Zakroczymska 30 lok. 27
tel.: 501 248 911, fax: 22 775 80 91
email: pracownia@outinarchitektura.pl

TEMAT OPRACOWANIA:

PROJEKTY POWTARZALNEJ STOLARKI OKIENNEJ I DRZWIOWEJ DLA ZABUDOWY MIESZKANIOWEJ ZABYTKOWEJ ZNAJDUJĄCEJ SIĘ W GRANICACH POMNIKA HISTORII ORAZ OBSZARÓW UJĘTYCH W EWIDENCJI ZABYTKÓW NA OBSZARZE REWITALIZACJI MIASTA ŻYRARDOWA

ZAMAWIAJĄCY:

MIASTO ŻYRARDÓW
96-300 Żyrardów, Pl. Jana Pawła II nr 1
tel. 0 46 858 15 00, e-mail: urzadz@zyrardow.pl

BRANŻA: ARCHITEKTURA FAZA: PROJEKT

TYTUŁ RYSUNKU: PROJEKT STOLARKI OKIENNEJ: **TYP O-09** NR RYSUNKU: **A.O-09**

ZESPÓŁ PROJEKTOWY:
PROJEKTANCI: mgr inż. arch. Jarosław Gromadka nr upr MA/016/18
mgr inż. arch. Joanna Grafka

DATA: styczeń 2019 SKALA: 1:10, 1:2 NR STRONY: 111

Charakterystyka projektowanej stolarki okiennej:

Projekt okna określa wytyczne projektowe dla wykonywanej stolarki. Ostateczne gabaryty do określenia na podstawie wymiarów z natury z dostosowaniem do oryginalnych gabarytów otworów okiennych.

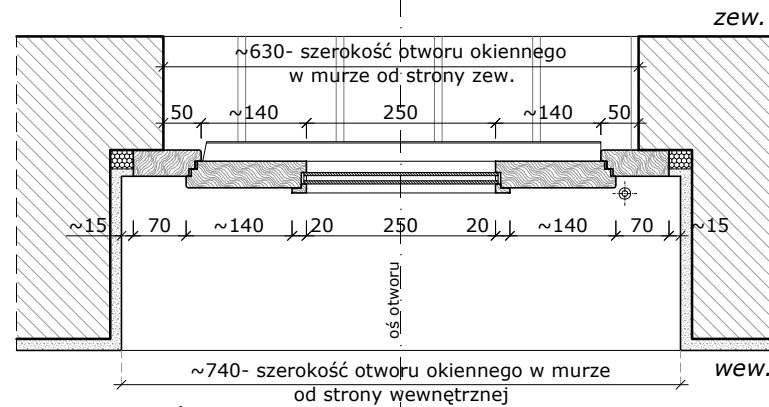
Ogólna charakterystyka okna typu O-10:

- lokalizacja: poddasze
- materiał/typ: okno z drewna w konstrukcji jednoramowej (z odtworzeniem podziałów); ościeże zewnętrzne ceglane, wewnętrzne otynkowane; otwór okienny zwieńczony ceglany nadprożem łukowym;
- podział: jednoskrzydłowe; skrzydło pełne; w górnej partii skrzydła otwory napowietrzające zabezpieczone siatką mocowaną od wewnętrznej strony; doświetlenie typu fix;
- kolorystyka: ciemny brąz;
- szklenie: pakiet szybowy, zespolony o przenikalności ciepła $U=1,1[W/(m^2 \cdot K)]^*$; * od roku 2021 współczynnik=0,9 $[W/(m^2 \cdot K)]$
- sposób otwierania: rozwiernie; otwieranie do wewnątrz; DOPUSZCZA SIĘ WYKONANIE LUSTRZANEGO ODBICIA; przewidziano możliwość otwarcia okna tylko w celu mycia i konserwacji, należy zabezpieczyć możliwość otwarcia przez osoby nieupoważnione;
- okucia: proste, stylizowane; zawiasy czopowe;
- parapet zewnętrzny: istniejący parapet ceglany pozostawić bez zmian; przed osadzeniem nowej stolarki dokonać niezbędnych napraw z zapewnieniem odprowadzenia wody opadowej. Pow. zabezpieczyć hydrofobowo. Dopuszczalne zastosowanie rozwiązań typowych po uzgodnieniu z MKZ,
- parapet wewnętrzny: drewniany gr. 3cm lub warstwy wykończeniowe posadzki;

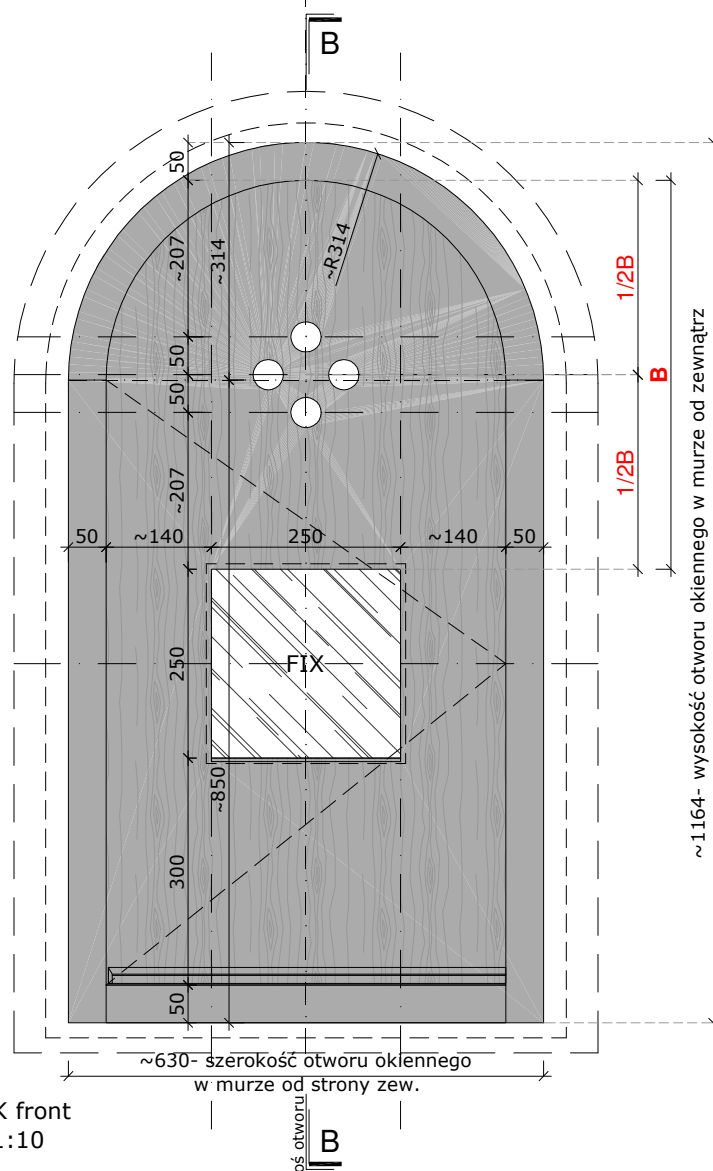
WYMIARY PODANO W MILIMETRACH.

Uwagi ogólne:

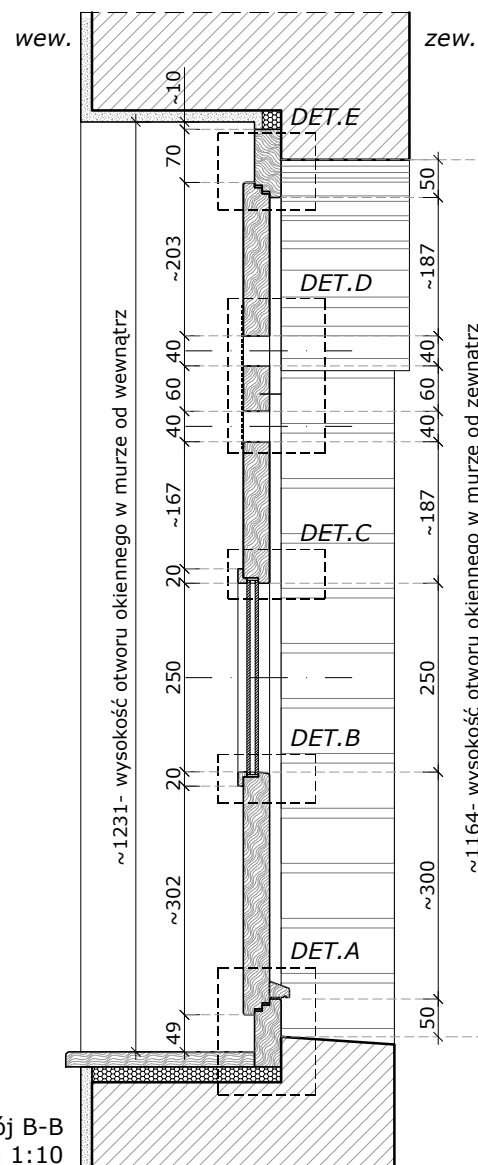
1. Istniejące okno należy zdemontować z zachowaniem należytej ostrożności, z zastosowaniem narzędzi wolnoobrotowych. Ubyteki tynku od strony wew. uzupełnić masą szpachlową i uzupełnić powłoką malarską. W parapecie ceglany wykonać niezbędne naprawy (w tym spoinowanie).
2. Stolarkę mocować względem osi otworu okiennego. **Wym. otworu pobrać z natury. Podane wym. na rysunku określają zasady podziału. Dany typ stolarki okiennej dopasować do wymiaru otworu zgodnie z opracowanymi zasadami określonymi na rysunku.**
3. Szczelinę między ościeżnicami a ościeżami wypełnić np. pianką PU. Styk ościeżnic z murem oraz podokiennikiem ceglany (od strony zew.), uszczelnić masą elastyczną np. silikonową, odporną na działania warunków atmosferycznych.
4. W przypadku wtórnych zmian gabarytów otworu należy przywrócić oryginalne wymiary otworu w murze a następnie osadzić odpowiedni typ stolarki.
5. Należy zwrócić szczególną uwagę na zachowanie jednolitej stolarki pod kątem profili w obrębie jednego budynku. Należy bezwzględnie utrzymać jeden poziom belki śmieiennej na danej kondygnacji. W przypadku okien klatki schodowej, utrzymać jednolity podział pionowy stolarki w jednej linii. Gabaryty profili należy dobierać tak aby ich gabaryty były zbliżone z tolerancją do 1cm.
6. Wszystkie połączenia profili należy zabezpieczyć uszczelkami systemowymi wybranego producenta. Współczynnik przenikania ciepła stolarki okiennej dopasować do obowiązujących przepisów prawnych.



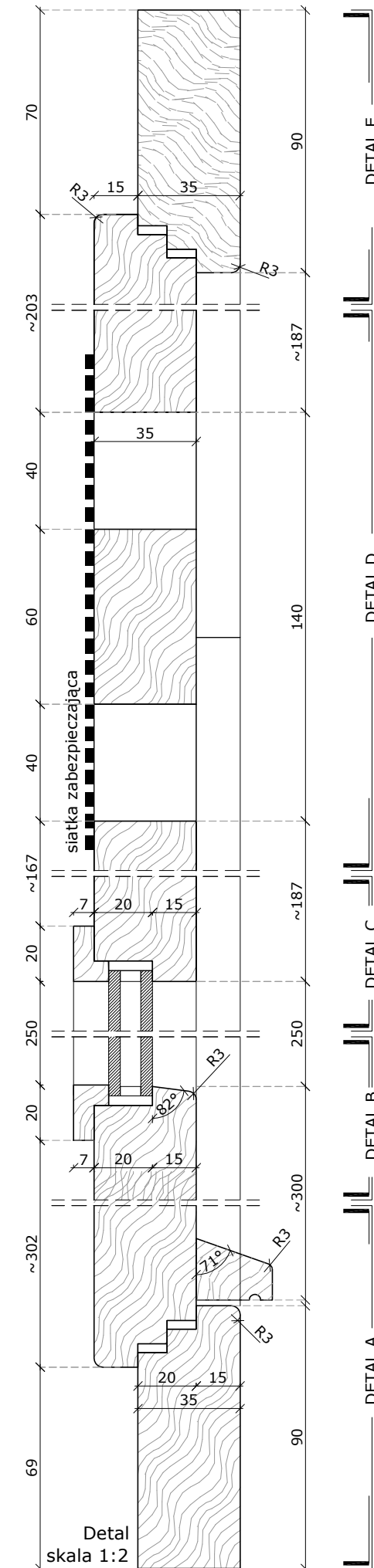
RZUT (przekrój A-A)
skala 1:10



WIDOK front
skala 1:10



Przekrój B-B
skala 1:10



Detail
skala 1:2

PRACOWNIA PROJEKTOWA:

OUT IN ARCHITEKTURA
05-100 Nowy Dwór Mazowiecki,
ul. Zakroczymska 30 lok. 27
tel.: 501 248 911, fax: 22 775 80 91
email: pracownia@outinarchitektura.pl

TEMAT OPRACOWANIA:

PROJEKTY POWTARZALNEJ STOLARKI OKIENNEJ I DRZWIOWEJ DLA ZABUDOWY MIESZKANIOWEJ ZABYTKOWEJ ZNAJDUJĄCEJ SIĘ W GRANICACH POMNIKA HISTORII ORAZ OBSZARÓW UJĘTYCH W EWIDENCJI ZABYTKÓW NA OBSZARZE REWITALIZACJI MIASTA ŻYRARDOWA

ZAMAWIAJĄCY:

MIASTO ŻYRARDÓW
96-300 Żyrardów, Pl. Jana Pawła II nr 1
tel. 0 46 858 15 00, e-mail: urzad@zyrardow.pl

BRANŻA: ARCHITEKTURA FAZA: PROJEKT

TYTUŁ RYSUNKU: PROJEKT STOLARKI OKIENNEJ: **TYP O-10** NR RYSUNKU: **A.O-10**

ZESPÓŁ PROJEKTOWY: PROJEKTANCI: mgr inż. arch. Jarosław Gromadka nr upr MA/016/18

mgr inż. arch. Joanna Grafka

DATA: styczeń 2019 SKALA: 1:10, 1:2 NR STRONY: 112

Charakterystyka projektowanej stolarki okiennej:

Projekt okna określa wytyczne projektowe dla wykonywanej stolarki. Ostateczne gabaryty do określenia na podstawie wymiarów z natury z dostosowaniem do oryginalnych gabarytów otworów okiennych.

Ogólna charakterystyka okna typu O-10a:

- lokalizacja: poddasze
- materiał/typ: okno z drewna w konstrukcji jednoramowej (z odtworzeniem podziałów); ościeże zewnętrzne ceglane, wewnętrzne otynkowane; otwór okienny zwieńczony ceglany nadprożem łukowym;
- podział: jednoskrzydłowe; skrzydło częściowo przeszklone: dwudzielne;
- kolorystyka: ciemny brąz;
- napowietrzenie: zaleca się montaż systemowego napowietrzenia w ramie okiennej (górna część elementu);
- szklenie: pakiet szybowy, zespolony o przenikalności ciepła $U=1,1[W/(m^2 \cdot K)]^*$;
* od roku 2021 współczynnik=0,9 $[W/(m^2 \cdot K)]$
- sposób otwierania: uchylne z możliwością otwierania dla umycia, zabezpieczone blokadą okienną; otwieranie do wewnątrz; **DOPUSZCZA SIĘ WYKONANIE LUSTRZANEGO ODBICIA**; przewidziano możliwość otwarcia okna tylko w celu mycia i konserwacji, należy zabezpieczyć możliwość otwarcia przez osoby nieupoważnione;
- okucia: proste, stylizowane; zawiasy czopowe;
- parapet zewnętrzny: istniejący parapet ceglany pozostawić bez zmian; przed osadzeniem nowej stolarki dokonać niezbędnych napraw z zapewnieniem odprowadzenia wody opadowej. Pow. zabezpieczyć hydrofobowo. Dopuszczalne zastosowanie rozwiązań typowych po uzgodnieniu z MKZ;
- parapet wewnętrzny: drewniany gr. 3cm lub warstwy wykończeniowe posadzki;

WYMIARY PODANO W MILIMETRACH.

Uwagi ogólne:

1. Istniejące okno należy zdemontować z zachowaniem należytej ostrożności, z zastosowaniem narzędzi wolnoobrotowych. Ubytki tynku od strony wew. uzupełnić masą szpachlową i uzupełnić powłokę malarską. W parapecie ceglany wykonać niezbędne naprawy (w tym spoinowanie).
2. Stolarkę mocować względem osi otworu okiennego. **Wym.otworu pobrać z natury. Podane wym. na rysunku określają zasady podziału. Dany typ stolarki okiennej dopasować do wymiaru otworu zgodnie z opracowanymi zasadami określonymi na rysunku.**
3. Szczelinę między ościeżnicami a ościeżami wypełnić np. pianką PU. Styk ościeżnicy z murem oraz podokiennikiem ceglany (od strony zew.), uszczelnić masą elastyczną np. silikonową, odporną na działania warunków atmosferycznych.
4. W przypadku wtórnych zmian gabarytów otworu należy przywrócić oryginalne wymiary otworu w murze a następnie osadzić odpowiedni typ stolarki.
5. Należy zwrócić szczególną uwagę na zachowanie jednolitej stolarki pod kątem profili w obrębie jednego budynku. Należy bezwzględnie utrzymać jeden poziom belki ślimiennej na danej kondygnacji. W przypadku okien klatki schodowej, utrzymać jednolity podział pionowy stolarki w jednej linii. Gabaryty profili należy dobrać tak aby ich gabaryty były zbliżone z tolerancją do 1cm.
6. Wszystkie połączenia profili należy zabezpieczyć uszczelkami systemowymi wybranego producenta. Współczynnik przenikania ciepła stolarki okiennej dopasować do obowiązujących przepisów prawnych.

PRACOWNIA PROJEKTOWA:

OUT IN ARCHITEKTURA
05-100 Nowy Dwór Mazowiecki,
ul. Zakroczymska 30 lok. 27
tel.: 501 248 911, fax: 22 775 80 91
email: pracownia@outinarchitektura.pl

TEMAT OPRACOWANIA:

PROJEKTY POWTARZALNEJ STOLARKI OKIENNEJ I DRZWIOWEJ DLA ZABUDOWY MIESZKANIOWEJ ZABYTKOWEJ ZNAJDUJĄCEJ SIĘ W GRANICACH POMNIKA HISTORII ORAZ OBSZARÓW UJĘTYCH W EWIDENCJI ZABYTKÓW NA OBSZARZE REWITALIZACJI MIASTA ŻYRARDÓWA

ZAMAWIAJĄCY:

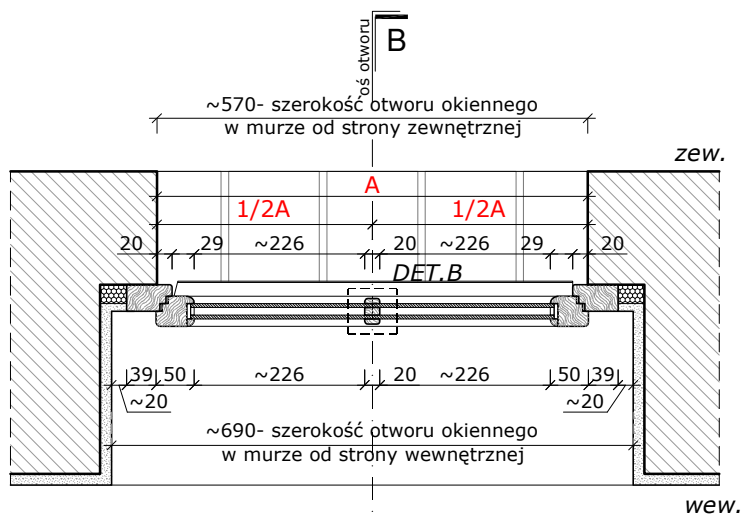
MIASTO ŻYRARDÓW
96-300 Żyrardów, Pl. Jana Pawła II nr 1
tel. 0 46 858 15 00, e-mail: urzad@zyrardow.pl

BRANŻA: ARCHITEKTURA FAZA: PROJEKT

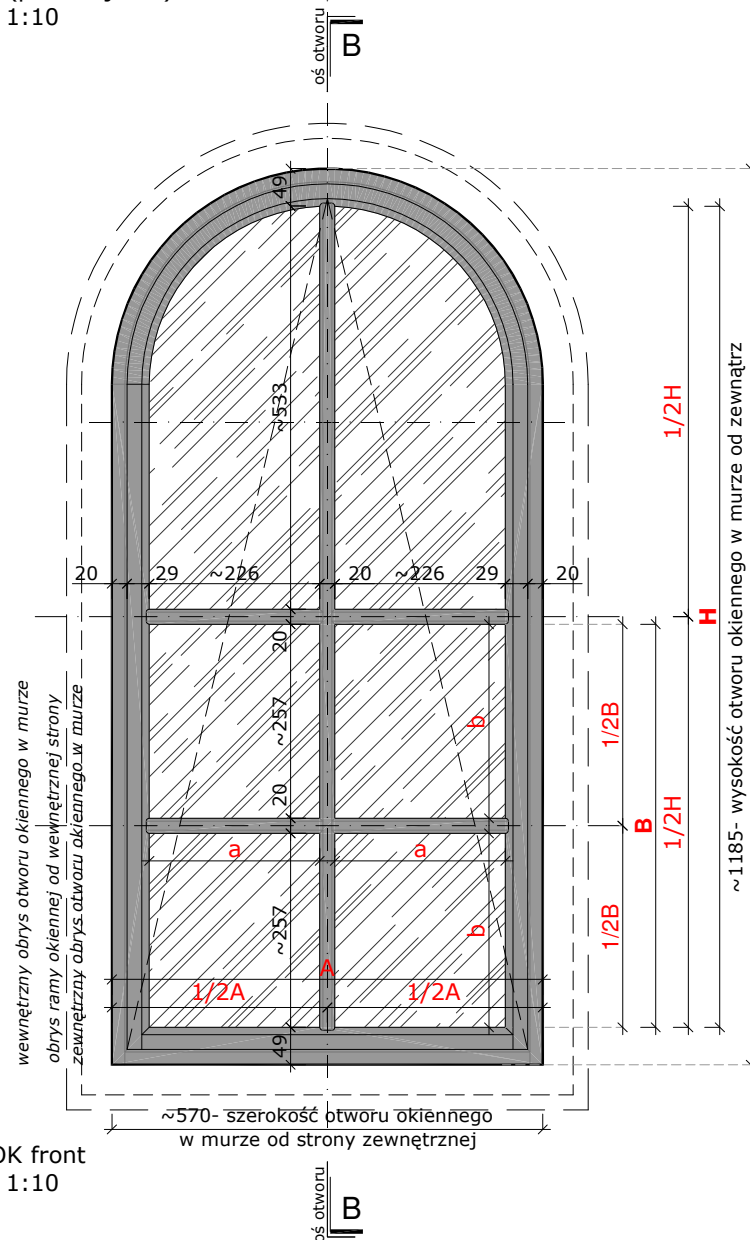
TYTUŁ RYSUNKU: PROJEKT STOLARKI OKIENNEJ: **TYP O-10a** NR RYSUNKU: **A.O-10a**

ZESPÓŁ PROJEKTOWY: PROJEKTANCI: mgr inż. arch. Jarosław Gromadka nr upr MA/016/18 mgr inż. arch. Joanna Grafka

DATA: styczeń 2019 SKALA: 1:10, 1:2 NR STRONY: 113

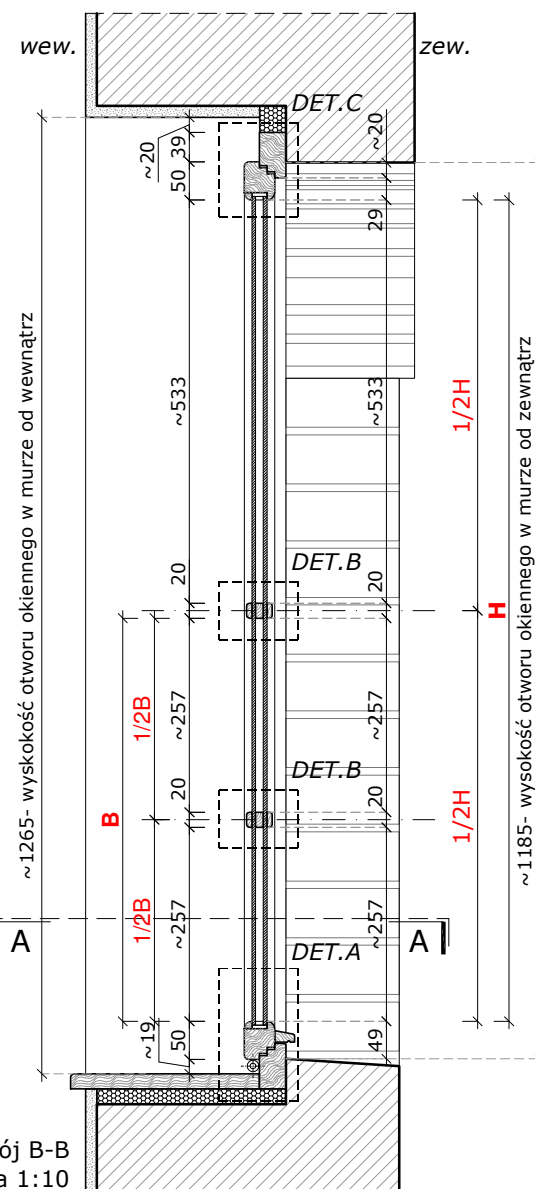


RZUT (przekrój A-A)
skala 1:10

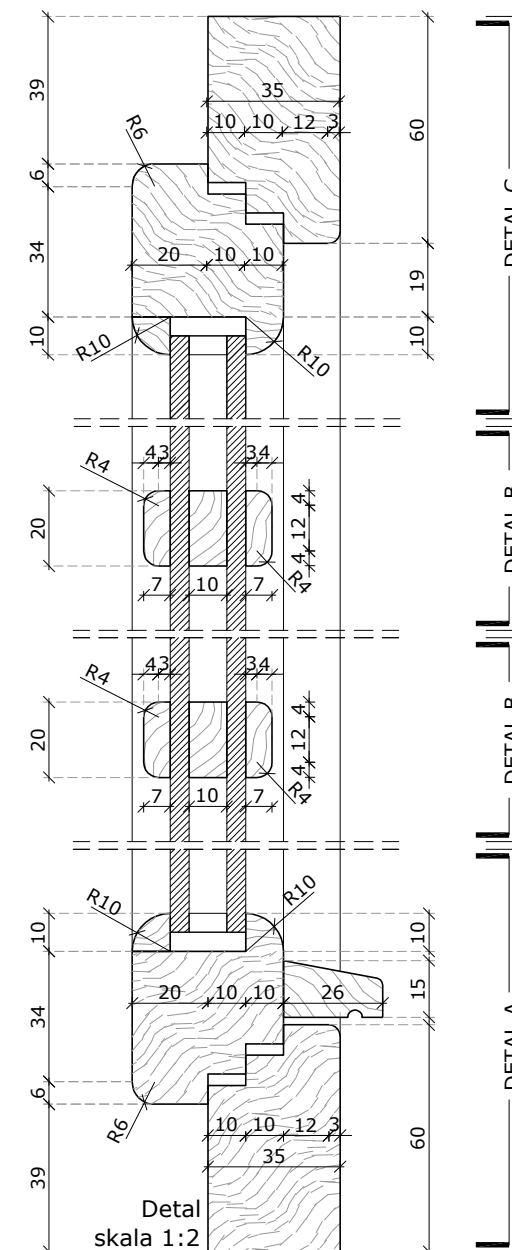


WIDOK front
skala 1:10

A - szerokość otworu okiennego
a - szerokość kwaterki
b - wysokość kwaterki
B - wysokość dolnej części przeszklenia
H - wysokość całego przeszklenia



Przekrój B-B
skala 1:10



Detail
skala 1:2

Charakterystyka projektowanej stolarki okiennej:
Projekt okna określa wytyczne projektowe dla wykonywanej stolarki. Ostateczne gabaryty do określenia na podstawie wymiarów z natury z dostosowaniem do oryginalnych gabarytów otworów okiennych.

Ogólna charakterystyka okna typu O-11:

- lokalizacja: klatka schodowa
- materiał/typ: okno z drewna w konstrukcji jednoramowej (z odtworzeniem podziałów); ościeże zewnętrzne ceglane, wewnętrzne otynkowane; otwór okienny zwieńczony ceglany nadprożem łukowym,
- podział: czterodzielne, czterorzędowe
- szpros: szpros konstrukcyjny w grubości ramy
- kolorystyka: ciemny brąz
- szklenie: pakiet szybowy, zespolony o przenikalności ciepła $U=1,1[W/(m^2 \cdot K)]$; * od roku 2021 współczynnik $=0,9 [W/(m^2 \cdot K)]$
- sposób otwierania: środkowe kwatery (określone na widoku); otwieranie do wewnątrz,
- okucia: proste, stylizowane; zawiasy czopowe
- parapet zewnętrzny: istniejący parapet ceglany pozostawić bez zmian; przed osadzeniem nowej stolarki dokonać niezbędnych napraw z zapewnieniem odprowadzenia wody opadowej. Pow. zabezpieczyć hydrofobowo. Dopuszczalne zastosowanie rozwiązań typowych po uzgodnieniu z MKZ,
- parapet wewnętrzny: drewniany gr. 3cm;
- wysokość parapetu: min. wysokość parapetu wewnętrznego $h=90$ cm; w przypadku mniejszej wartości należy osadzić barierę zewnętrzną zgodnie ze wzorcowym rysunkiem szczegółowym,

WYMIARY PODANO W MILIMETRACH.

Uwagi ogólne:

1. Istniejące okno należy zdemontować z zachowaniem należytej ostrożności, z zastosowaniem narzędzi wolnoobrotowych. Ubytki tynku od strony wew. uzupełnić masą szpachlową i uzupełnić powłoką malarską.
2. Stolarkę mocować względem osi otworu okiennego. Wym. otworu pobrać z natury. **Wym. otworu pobrać z natury. Podane wym. na rysunku określają zasady podziału. Dany typ stolarki okiennej dopasować do wymiaru otworu zgodnie z zasadami określonymi na rysunku.**
3. Szczelinę między ościeżnicami a ościeżnicami wypełnić np. pianką PU. Styk ościeżnicy od strony zew. z murem oraz podokiennikiem ceglany, uszczelnić masą elastyczną np. silikonową, odporną na działania atmosferyczne.
4. Szerokość profili należy dobrać tak aby ich gabaryty były zbliżone do stolarki zabytkowej z tolerancją do 1cm. W przypadku wtórnych zmian gabarytów otworu okiennego należy przywrócić oryginalne wymiary otworu w murze a następnie osadzić odpowiedni typ stolarki.
5. Należy zwrócić szczególną uwagę na zachowanie jednolitej stolarki pod kątem profili stolarki w obrębie jednej nieruchomości. Należy bezwzględnie utrzymać jeden poziom belki ślimiennej na danej kondygnacji. W przypadku okien klatki schodowej należy utrzymać pionowy podział stolarki w jednej linii.
6. Wszystkie połączenia profili należy zabezpieczyć uszczelkami systemowymi wybranego producenta.
7. Współczynnik przenikania ciepła stolarki okiennej dopasować do obowiązujących przepisów prawnych.

PRACOWNIA PROJEKTOWA:

OUT IN ARCHITEKTURA
05-100 Nowy Dwór Mazowiecki,
ul. Zakroczymska 30 lok. 27
tel.: 501 248 911, fax: 22 775 80 91
email: pracownia@outinarchitektura.pl

TEMAT OPRACOWANIA:

PROJEKTY POWTARZALNEJ STOLARKI OKIENNEJ I DRZWIOWEJ DLA ZABUDOWY MIESZKANIOWEJ ZABYTKOWEJ ZNAJDUJĄCEJ SIĘ W GRANICACH POMNIKA HISTORII ORAZ OBSZARÓW UJĘTYCH W EWIDENCJI ZABYTKÓW NA OBSZARZE REWITALIZACJI MIASTA ŻYRARDOWA

ZAMAWIAJĄCY:

MIASTO ŻYRARDÓW
96-300 Żyrardów, Pl. Jana Pawła II nr 1
tel. 0 46 858 15 00, e-mail: urzad@zyrardow.pl

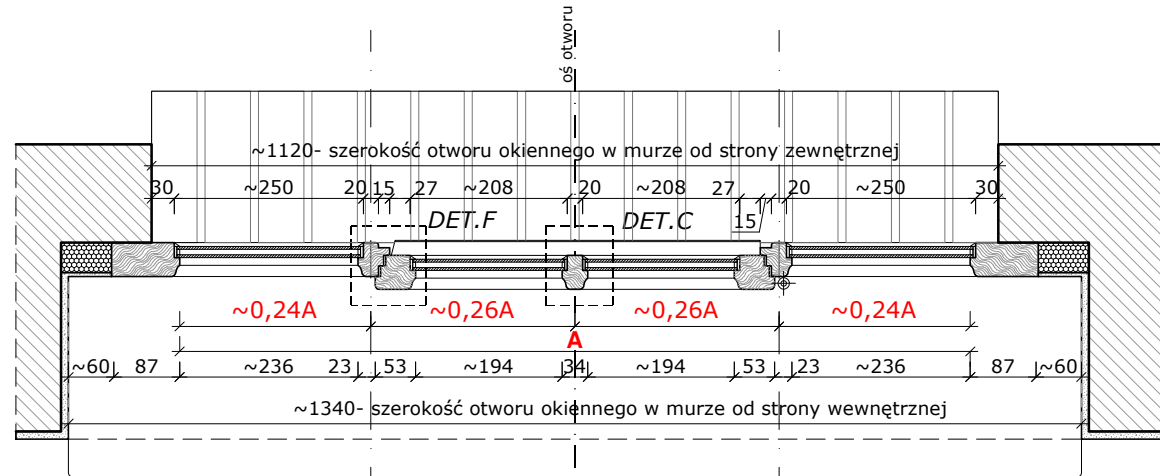
BRANŻA: ARCHITEKTURA FAZA: PROJEKT

TYTUŁ RYSUNKU: PROJEKT STOLARKI OKIENNEJ: **TYP O-11** NR RYSUNKU: **A.O-11**

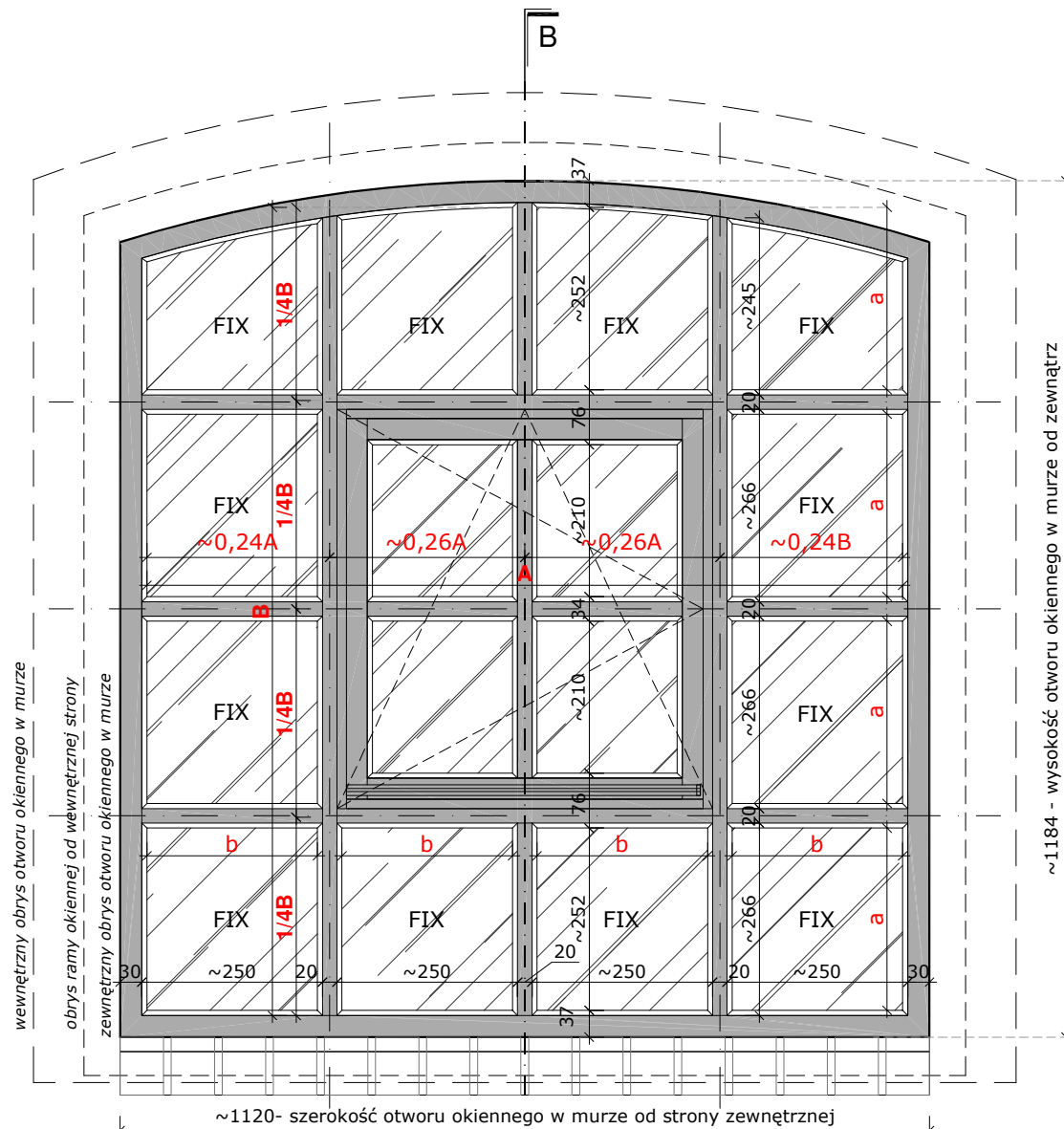
ZESPÓŁ PROJEKTOWY: PROJEKTANCI: mgr inż. arch. Jarosław Gromadka nr upr MA/016/18

mgr inż. arch. Joanna Grafka

DATA: styczeń 2019 SKALA: 1:10, 1:2 NR STRONY: 114

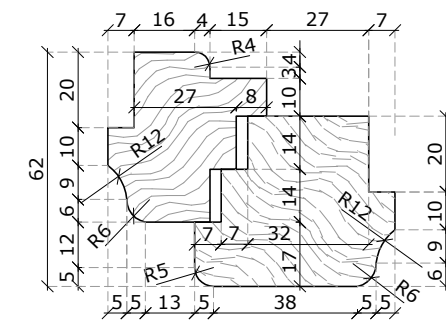


RZUT (przekrój A-A)
skala 1:10

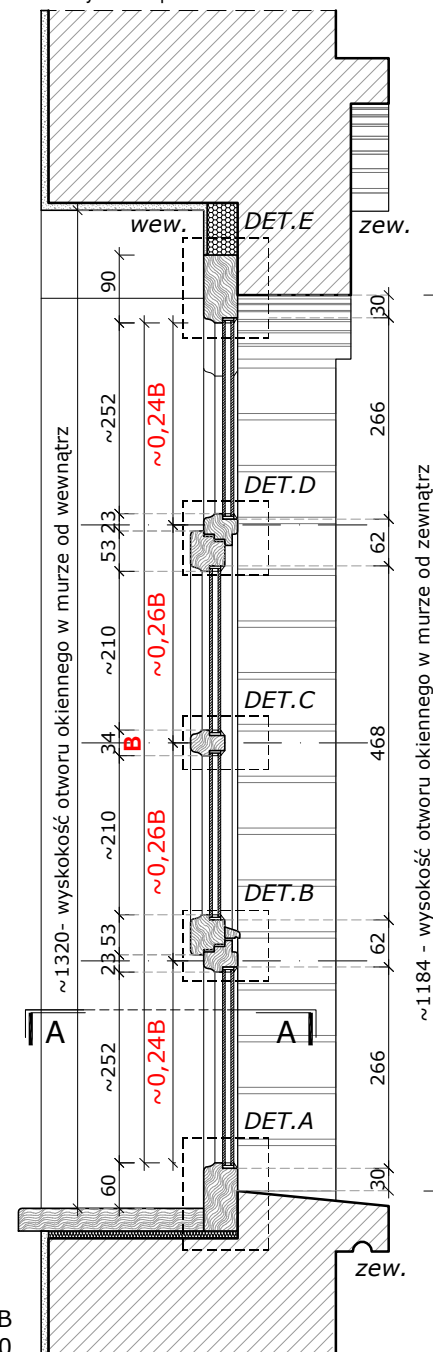


WIDOK front
skala 1:10

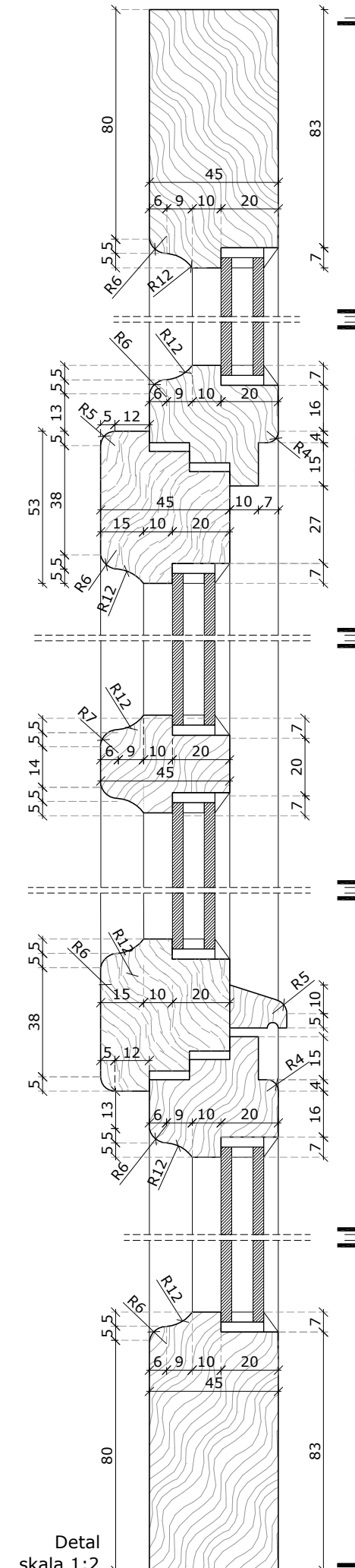
Detal F
skala 1:2



a - wysokość kwaterek
b - szerokość kwaterek
A - szerokość przeszklenia
B - wysokość przeszklenia



Przekrój B-B
skala 1:10



Detal
skala 1:2

Charakterystyka projektowanej stolarki okiennej:

Projekt okna określa wytyczne projektowe dla wykonywanej stolarki. Ostateczne gabaryty do określenia na podstawie wymiarów z natury z dostosowaniem do oryginalnych gabarytów otworów okiennych.

Ogólna charakterystyka okna typu O-12:

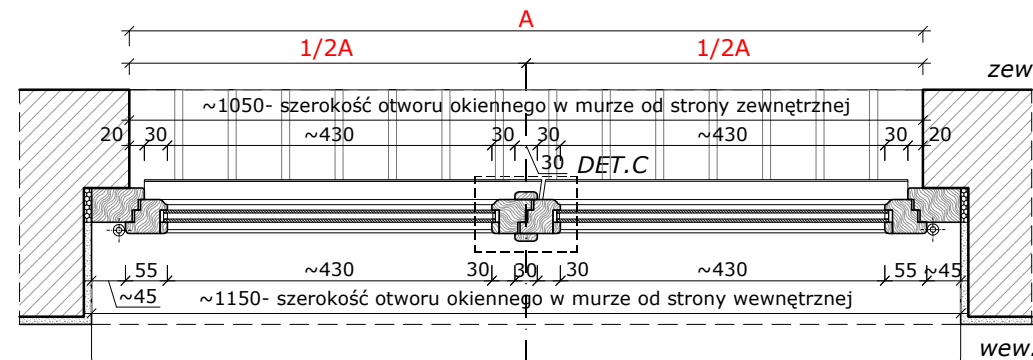
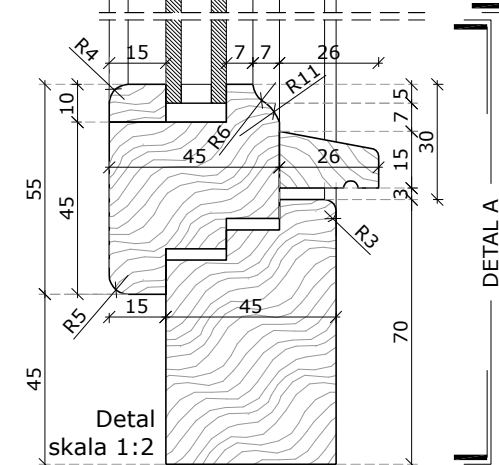
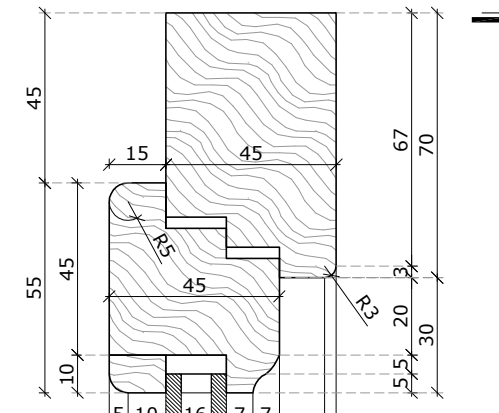
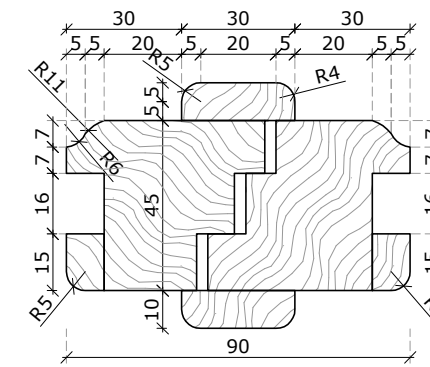
- lokalizacja: piwnica
- materiał/typ: okno z drewna w konstrukcji jednoramowej (z odtworzeniem podziałów); ościeże zewnętrzne ceglane, wewnętrzne otknowane; otwór okienny zwieńczony ceglany nadprożem prostym,
- podział: dwuskrzydłowe, bez wewnętrznych podziałów w skrzydle;
- kolorystyka: ciemny brąz,
- szklenie: pakiet szybowy, zespolony o przenikalności ciepła $U=1,1[W/(m^2 \cdot K)]^*$; * od roku 2021 współczynnik=0,9 $[W/(m^2 \cdot K)]$,
- sposób otwierania: rozwierno-uchylne; otwieranie do wewnątrz; DOPUSZCZA SIĘ WYKONANIE LUSTRZANEGO ODBICIA; przewidziano możliwość otwarcia okna tylko w celu mycia i konserwacji, należy zabezpieczyć możliwość otwarcia przez osoby nieupoważnione,
- okucia: proste, stylizowane; zawiasy czopowe,
- parapet zewnętrzny: istniejący parapet ceglany pozostawić bez zmian; przed osadzeniem nowej stolarki dokonać niezbędnych napraw z zapewnieniem odprowadzenia wody opadowej. Pow. zabezpieczyć hydrofobowo. Dopuszczalne zastosowanie rozwiązań typowych po uzgodnieniu z MKZ,
- parapet wewnętrzny: drewniany gr. 3cm;
- wysokość parapetu: min. wysokość parapetu wewnętrznego $h=90\text{cm}$; w przypadku mniejszej wartości należy osadzić barierę zewnętrzną zgodnie ze wzorcowym rysunkiem szczegółowym,
- napowietrzenie: zaleca się montaż systemowego napowietrzenia w ramie okiennej;

WYMIARY PODANO W MILIMETRACH.

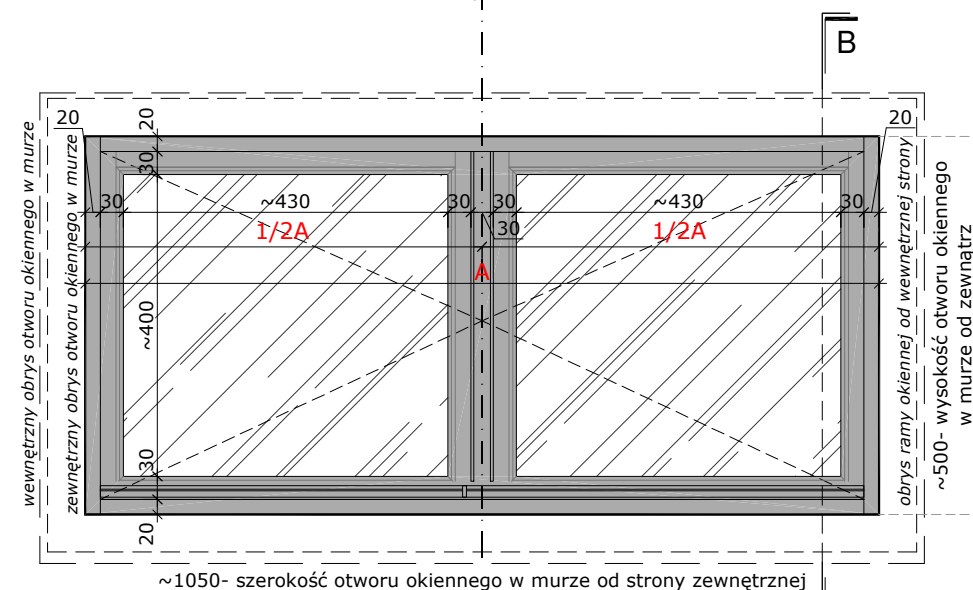
Uwagi ogólne:

1. Istniejące okno należy zdemontować z zachowaniem należytej ostrożności, z zastosowaniem narzędzi wolnoobrotowych. Ubytek tynku od strony wew. uzupełnić masą szpachlową i uzupełnić powłokę malarską. W parapiecie ceglany wykonać niezbędne naprawy (w tym spoinowanie).
2. Stolarkę mocować względem osi otworu okiennego. **Wym. otworu pobrać z natury. Podane wym. na rysunku określają zasady podziału. Dany typ stolarki okiennej dopasować do wymiaru otworu zgodnie z opracowanymi zasadami określonymi na rysunku.**
3. Szczelinę między ościeżnicami a ościeżnicami wypełnić np. pianką PU. Styk ościeżnicy z murem oraz podokiennikiem ceglany (od strony zew.), uszczelnić masą elastyczną np. silikonową, odporną na działanie warunków atmosferycznych.
4. W przypadku wtórnych zmian gabarytów otworu należy przywrócić oryginalne wymiary otworu w murze a następnie osadzić odpowiedni typ stolarki.
5. Należy zwrócić szczególną uwagę na zachowanie jednolitej stolarki pod kątem profili w obrębie jednego budynku. Należy bezwzględnie utrzymać jeden poziom belki śmieiennej na danej kondygnacji. W przypadku okien klatki schodowej, utrzymać jednolity podział pionowy stolarki w jednej linii. Gabaryty profili należy dobrać tak aby ich gabaryty były zbliżone z tolerancją do 1cm.
6. Wszystkie połączenia profili należy zabezpieczyć uszczelkami systemowymi wybranego producenta. Współczynnik przenikania ciepła stolarki okiennej dopasować do obowiązujących przepisów prawnych.

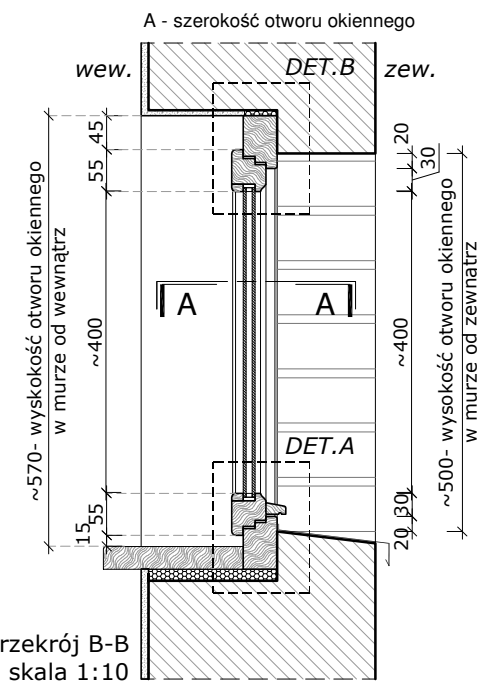
Detal C
skala 1:2



RZUT (przekrój A-A)
skala 1:10



WIDOK front
skala 1:10



Przekrój B-B
skala 1:10

PRACOWNIA PROJEKTOWA:

OUT IN ARCHITEKTURA
05-100 Nowy Dwór Mazowiecki,
ul. Zakroczymska 30 lok. 27
tel.: 501 248 911, fax: 22 775 80 91
email: pracownia@outinarchitektura.pl

TEMAT OPRACOWANIA:

PROJEKTY POWTARZALNEJ STOLARKI OKIENNEJ I DRZWIOWEJ DLA ZABUDOWY MIESZKANIOWEJ ZABYTKOWEJ ZNAJDUJĄCEJ SIĘ W GRANICACH POMNIKA HISTORII ORAZ OBSZARÓW UJĘTYCH W EWIDENCJI ZABYTKÓW NA OBSZARZE REWITALIZACJI MIASTA ŻYRARDOWA

ZAMAWIAJĄCY:

MIASTO ŻYRARDÓW
96-300 Żyrardów, Pl. Jana Pawła II nr 1
tel. 0 46 858 15 00, e-mail: urzad@zyrardow.pl

BRANŻA: ARCHITEKTURA FAZA: PROJEKT

TYTUŁ RYSUNKU: PROJEKT STOLARKI OKIENNEJ: TYP O-12 NR RYSUNKU: A.O-12

ZESPÓŁ PROJEKTOWY:
PROJEKTANCI:
mgr inż. arch. Jarosław Gromadka nr upr MA/016/18
mgr inż. arch. Joanna Grafka

DATA: styczeń 2019 SKALA: 1:10, 1:2 NR STRONY: 115

Charakterystyka projektowanej stolarki okiennej:

Projekt okna określa wytyczne projektowe dla wykonywanej stolarki. Ostateczne gabaryty do określenia na podstawie wymiarów z natury z dostosowaniem do oryginalnych gabarytów otworów okiennych.

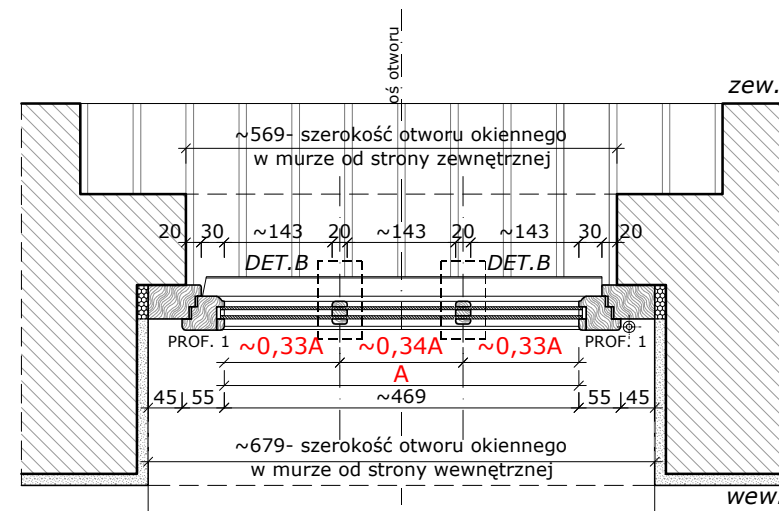
Ogólna charakterystyka okna typu O-13:

- lokalizacja: piwnica, poddasze
- materiał/typ: okno z drewna w konstrukcji jednoramowej (z otworzeniem podziałów); ościeże zewnętrzne ceglane, wewnętrzne otynkowane; otwór okienny zwieńczony ceglany nadprożem prostym,
- podział: jednoskrzydłowe: trójdzielne, trzyzędrowe; przy rozmieszczeniu szprosów w skrzydle należy zastosować określone na rysunku zasady podziału;
- szpros: typ wenecki, naklejany (z wkładką między szybą); w kolorze stolarki;
- napowietrzenie: zaleca się montaż systemowego napowietrzenia w ramie okiennej bądź w skrzydle (górną część elementu);
- kolorystyka: ciemny brąz,
- szklenie: pakiet szybowy, zespolony o przenikalności ciepła $U=1,1[W/(m^2 \cdot K)]^*$; * od roku 2021 współczynnik=0,9 $[W/(m^2 \cdot K)]$;
- sposób otwierania: rozwierno-uchylne; otwieranie do wewnątrz; **DOPUSZCZA SIĘ WYKONANIE LUSTRZANEGO ODBICIA**; przewidziano możliwość otwarcia okna tylko w celu mycia i konserwacji, należy zabezpieczyć możliwość otwarcia przez osoby nieupoważnione;
- okucia: proste, stylizowane; zawiasy czopowe;
- parapet zewnętrzny: istniejący parapet ceglany pozostawić bez zmian; przed osadzeniem nowej stolarki dokonać niezbędnych napraw z zapewnieniem odprowadzenia wody opadowej. Pow. zabezpieczyć hydrofobowo. Dopuszczalne zastosowanie rozwiązań typowych po uzgodnieniu z MKZ;
- parapet wewnętrzny: drewniany gr. 3cm;
- wysokość parapetu: min. wysokość parapetu wewnętrznego $h=90\text{cm}$; w przypadku mniejszej wartości należy osadzić barierę zewnętrzną zgodnie ze wzorcowym rysunkiem szczegółowym;

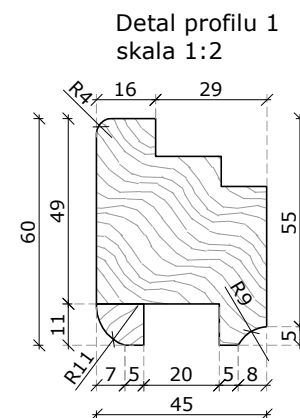
WYMIARY PODANO W MILIMETRACH.

Uwagi ogólne:

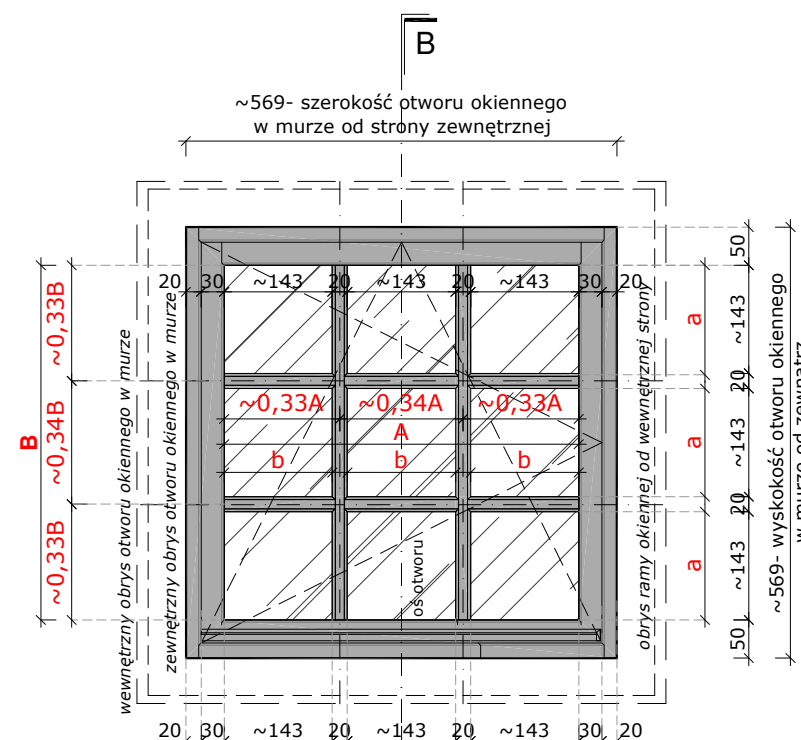
1. Istniejące okno należy zdemontować z zachowaniem należytej ostrożności, z zastosowaniem narzędzi wolnoobrotowych. Ubytki tynku od strony wew. uzupełnić masą szpachlową i uzupełnić powłokę malarską. W parapecie ceglany wykonać niezbędne naprawy (w tym spoinowanie).
2. Stalarkę mocować względem osi otworu okiennego. **Wym.otworu pobrać z natury. Podane wym. na rysunku określają zasady podziału. Dany typ stolarki okiennej dopasować do wymiaru otworu zgodnie z opracowanymi zasadami określonymi na rysunku.**
3. Szczelinę między ościeżnicami a ościeżami wypełnić np. pianką PU. Styk ościeżnicy z murem oraz podokiennikiem ceglany (od strony zew.), uszczelnić masą elastyczną np. silikonową, odporną na działania warunków atmosferycznych.
4. W przypadku wtórnych zmian gabarytów otworu należy przywrócić oryginalne wymiary otworu w murze a następnie osadzić odpowiedni typ stolarki.
5. Należy zwrócić szczególną uwagę na zachowanie jednolitej stolarki pod kątem profili w obrębie jednego budynku. Należy bezwzględnie utrzymać jeden poziom belki śmieiennej na danej kondygnacji. W przypadku okien klatki schodowej, utrzymać jednolity podział pionowy stolarki w jednej linii. Gabaryty profili należy dobrać tak aby ich gabaryty były zbliżone z tolerancją do 1cm.
6. Wszystkie połączenia profili należy zabezpieczyć uszczelkami systemowymi wybranego producenta. Współczynnik przenikania ciepła stolarki okiennej dopasować do obowiązujących przepisów prawnych.



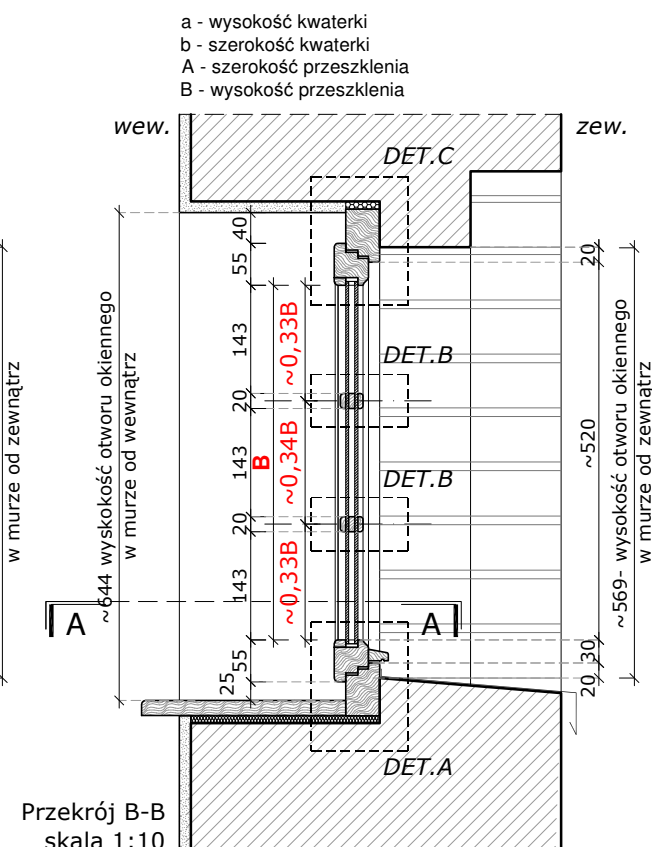
RZUT (przekrój A-A)
skala 1:10



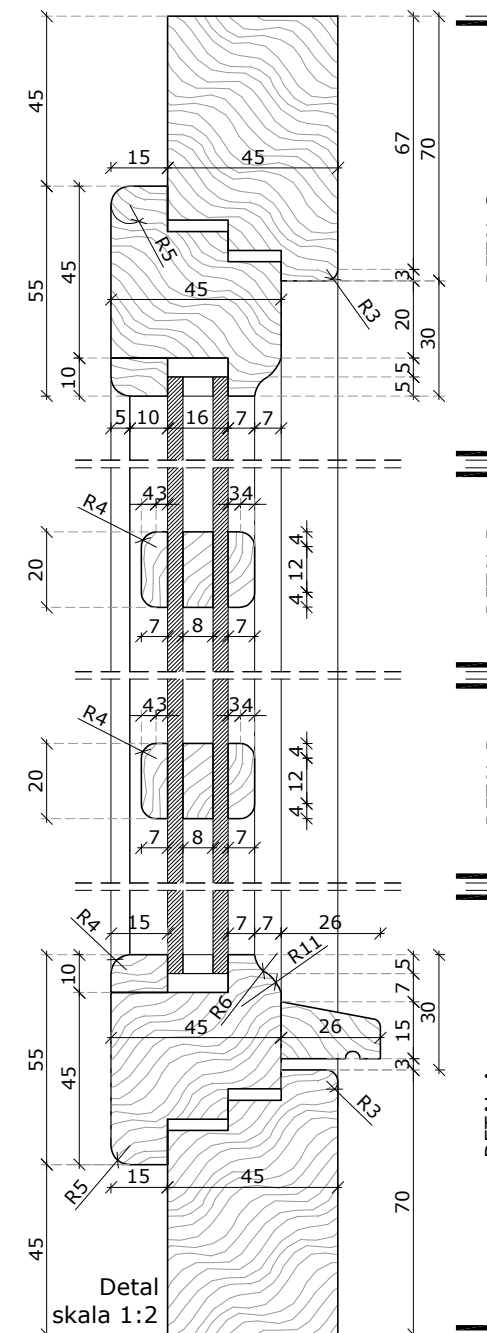
Detal profilu 1
skala 1:2



WIDOK front
skala 1:10



Przekrój B-B
skala 1:10



Detal
skala 1:2

PRACOWNIA PROJEKTOWA:

OUT IN ARCHITEKTURA
05-100 Nowy Dwór Mazowiecki,
ul. Zakroczymska 30 lok. 27
tel.: 501 248 911, fax: 22 775 80 91
email: pracownia@outinarchitektura.pl

TEMAT OPRACOWANIA:

PROJEKTY POWTARZALNEJ STOLARKI OKIENNEJ I DRZWIOWEJ DLA ZABUDOWY MIESZKANIOWEJ ZABYTKOWEJ ZNAJDUJĄCEJ SIĘ W GRANICACH POMNIKA HISTORII ORAZ OBSZARÓW UJĘTYCH W EWIDENCJI ZABYTKÓW NA OBSZARZE REWITALIZACJI MIASTA ŻYRARDÓWA

ZAMAWIAJĄCY:

MIASTO ŻYRARDÓW
96-300 Żyrardów, Pl. Jana Pawła II nr 1
tel. 0 46 858 15 00, e-mail: urzad@zyrardow.pl

BRANŻA: ARCHITEKTURA FAZA: PROJEKT

TYTUŁ RYSUNKU: PROJEKT STOLARKI OKIENNEJ: **TYP O-13** NR RYSUNKU: **A.O-13**

ZESPÓŁ PROJEKTOWY: PROJEKTANCI: mgr inż. arch. Jarosław Gromadka nr upr MA/016/18 mgr inż. arch. Joanna Grafka

DATA: styczeń 2019 SKALA: 1:10, 1:2 NR STRONY: 116

Charakterystyka projektowanej stolarki okiennej:

Projekt okna określa wytyczne projektowe dla wykonywanej stolarki. Ostateczne gabaryty do określenia na podstawie wymiarów z natury z dostosowaniem do oryginalnych gabarytów otworów okiennych.

Ogólna charakterystyka okna typu O-13a:

- lokalizacja: klatka schodowa;
- materiał/typ: okno z drewna w konstrukcji jednoramowej (z odtworzeniem podziałów); ościeże zewnętrzne ceglane, wewnętrzne otynkowane; otwór okienny zwieczony ceglany nadprożem prostym;
- podział: jednoskrzydłowe: trójdzielne, trzyzędłowe; przy rozmieszczeniu szprosów w skrzydle należy zastosować określone na rysunku zasady podziału;
- szpros: typ wenecki, naklejany (z wkładką między szybową); w kolorze stolarki;
- napowietrzenie: zaleca się montaż systemowego napowietrzenia w ramie okiennej bądź w skrzydle (górną część elementu);
- kolorystyka: ciemny brąz;
- szklenie: pakiet szybowy, zespolony o przenikalności ciepła $U=1,1[W/(m^2 \cdot K)]^*$; * od roku 2021 współczynnik=0,9 $[W/(m^2 \cdot K)]$;
- sposób otwierania: uchylne; otwieranie do wewnątrz; należy zabezpieczyć możliwość otwarcia przez osoby nieupoważnione;
- okucia: proste, stylizowane; zawiasy czopowe;
- parapet zewnętrzny: obróbka blacharska; przed osadzeniem nowej stolarki dokonać niezbędnych napraw z zapewnieniem odprowadzenia wody opadowej. Dopuszczalne zastosowanie rozwiązań typowych po uzgodnieniu z MKZ;
- parapet wewnętrzny: drewniany gr. 3cm;

WYMIARY PODANO W MILIMETRACH.

Uwagi ogólne:

1. Istniejące okno należy zdemontować z zachowaniem należytej ostrożności, z zastosowaniem narzędzi wolnoobrotowych. Ubytki tynku od strony wew. uzupełnić masą szpachlową i uzupełnić powłokę malarską. W parapecie ceglany wykonać niezbędne naprawy (w tym spoinowanie).
2. Stalarkę mocować względem osi otworu okiennego. **Wym.otworu pobrać z natury. Podane wym. na rysunku określają zasady podziału. Dany typ stolarki okiennej dopasować do wymiaru otworu zgodnie z opracowanymi zasadami określonymi na rysunku.**
3. Szczelinę między ościeżnicami a ościeżami wypełnić np. pianką PU. Styk ościeżnicy z murem oraz podokiennikiem ceglany (od strony zew.), uszczelnić masą elastyczną np. silikonową, odporną na działania warunków atmosferycznych.
4. W przypadku wtórnych zmian gabarytów otworu należy przywrócić oryginalne wymiary otworu w murze a następnie osadzić odpowiedni typ stolarki.
5. Należy zwrócić szczególną uwagę na zachowanie jednolitej stolarki pod kątem profili w obrębie jednego budynku. Należy bezwzględnie utrzymać jeden poziom belki śmieiennej na danej kondygnacji. W przypadku okien klatki schodowej, utrzymać jednolity podział pionowy stolarki w jednej linii. Gabaryty profili należy dobierać tak aby ich gabaryty były zbliżone z tolerancją do 1cm.
6. Wszystkie połączenia profili należy zabezpieczyć uszczelkami systemowymi wybranego producenta. Współczynnik przenikania ciepła stolarki okiennej dopasować do obowiązujących przepisów prawnych.

PRACOWNIA PROJEKTOWA:

OUT IN ARCHITEKTURA
05-100 Nowy Dwór Mazowiecki,
ul. Zakroczymska 30 lok. 27
tel.: 501 248 911, fax: 22 775 80 91
email: pracownia@outinarchitektura.pl

TEMAT OPRACOWANIA:

PROJEKTY POWTARZALNEJ STOLARKI OKIENNEJ I DRZWIOWEJ
DLA ZABUDOWY MIESZKANIOWEJ ZABYTKOWEJ ZNAJDUJĄCEJ SIĘ
W GRANICACH POMNIKA HISTORII ORAZ OBSZARÓW UJĘTYCH
W EWIDENCJI ZABYTKÓW NA OBSZARZE REWITALIZACJI MIASTA
ŻYRARDOWA

ZAMAWIAJĄCY:

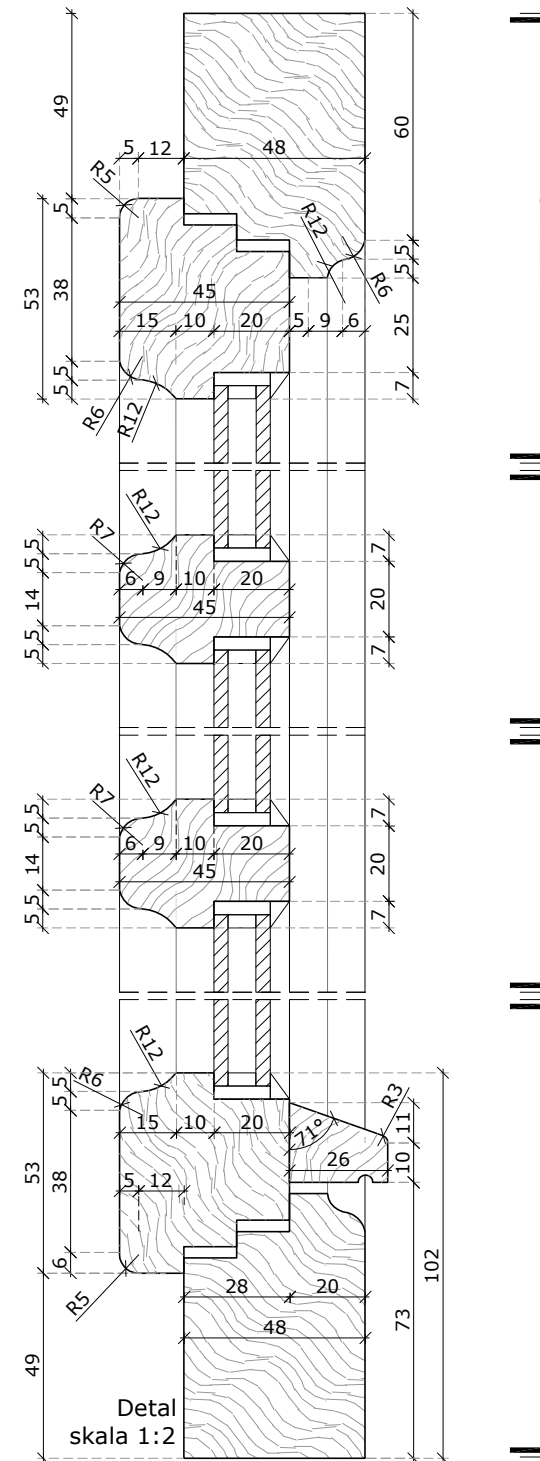
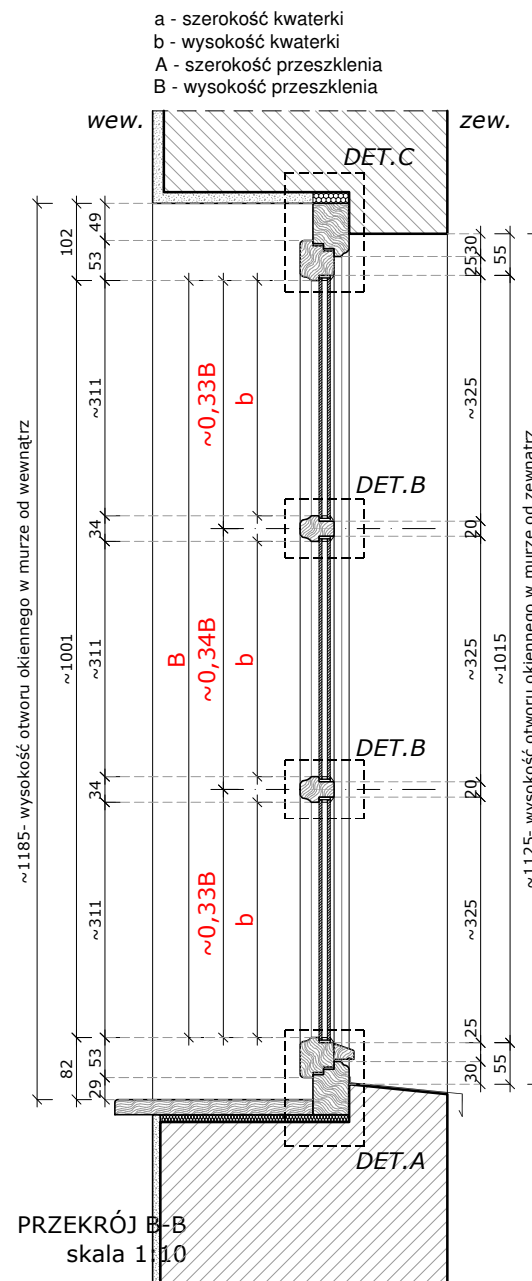
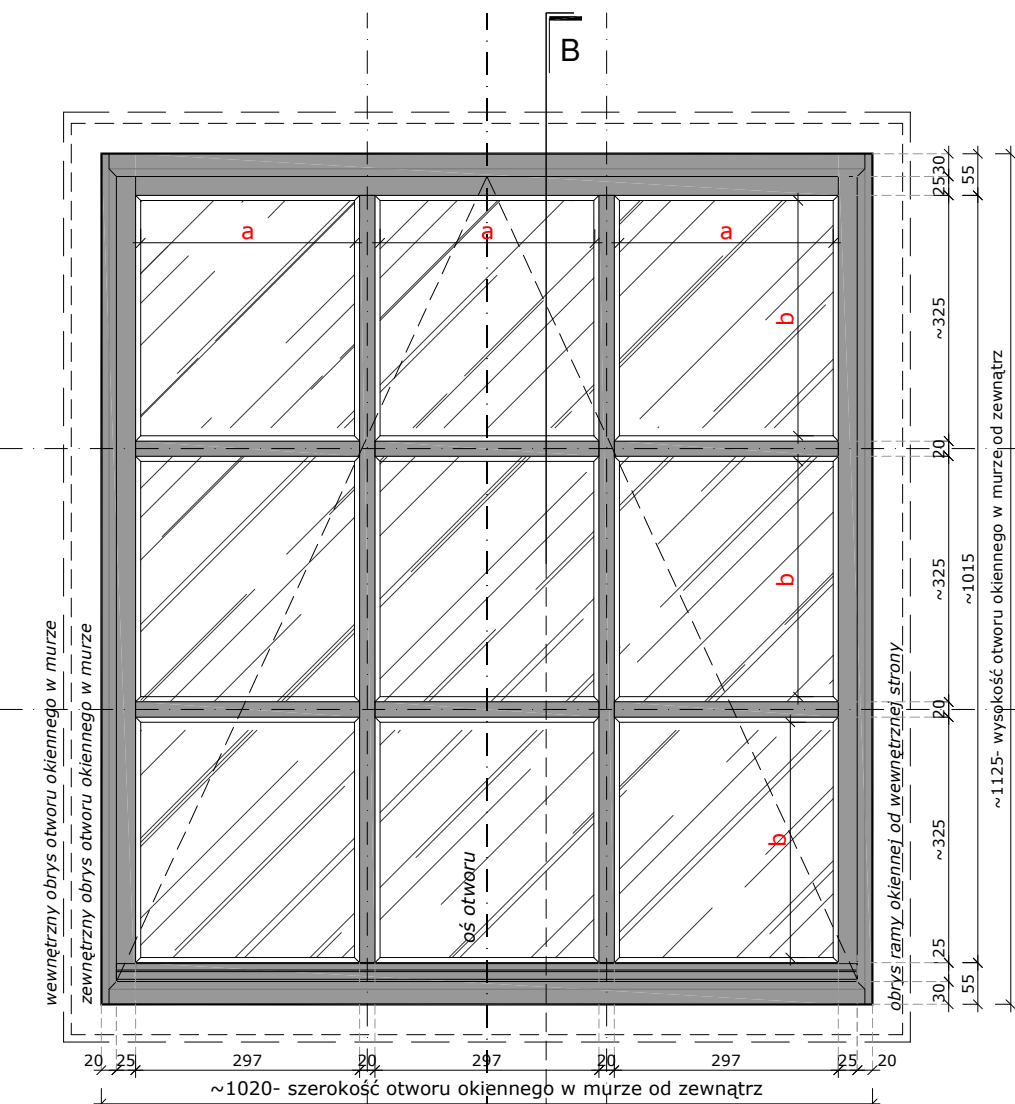
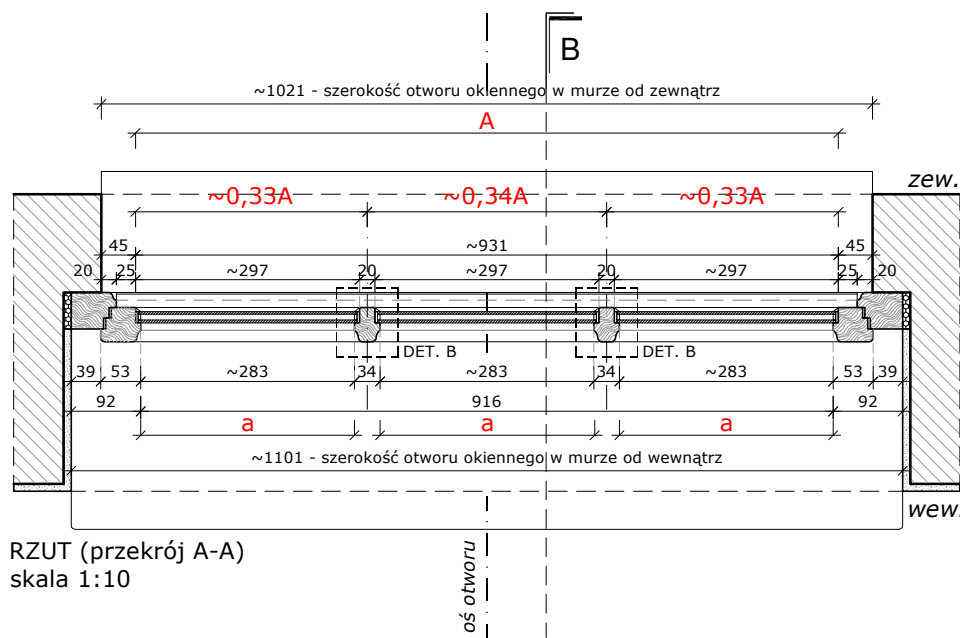
MIASTO ŻYRARDÓW
96-300 Żyrardów, Pl. Jana Pawła II nr 1
tel. 0 46 858 15 00, e-mail: urzad@zyrardow.pl

BRANŻA: ARCHITEKTURA FAZA: PROJEKT

TYTUŁ RYSUNKU: PROJEKT STOLARKI OKIENNEJ: **TYP O-13a** NR RYSUNKU: **A.O-13a**

ZESPÓŁ PROJEKTOWY:
PROJEKTANCI: mgr inż. arch. Jarosław Gromadka nr upr MA/016/18
mgr inż. arch. Joanna Grafka

DATA: styczeń 2019 SKALA: 1:10, 1:2 NR STRONY: 117



Charakterystyka projektowanej stolarki okiennej:

Projekt okna określa wytyczne projektowe dla wykonywanej stolarki. Ostateczne gabaryty do określenia na podstawie wymiarów z natury z dostosowaniem do oryginalnych gabarytów otworów okiennych.

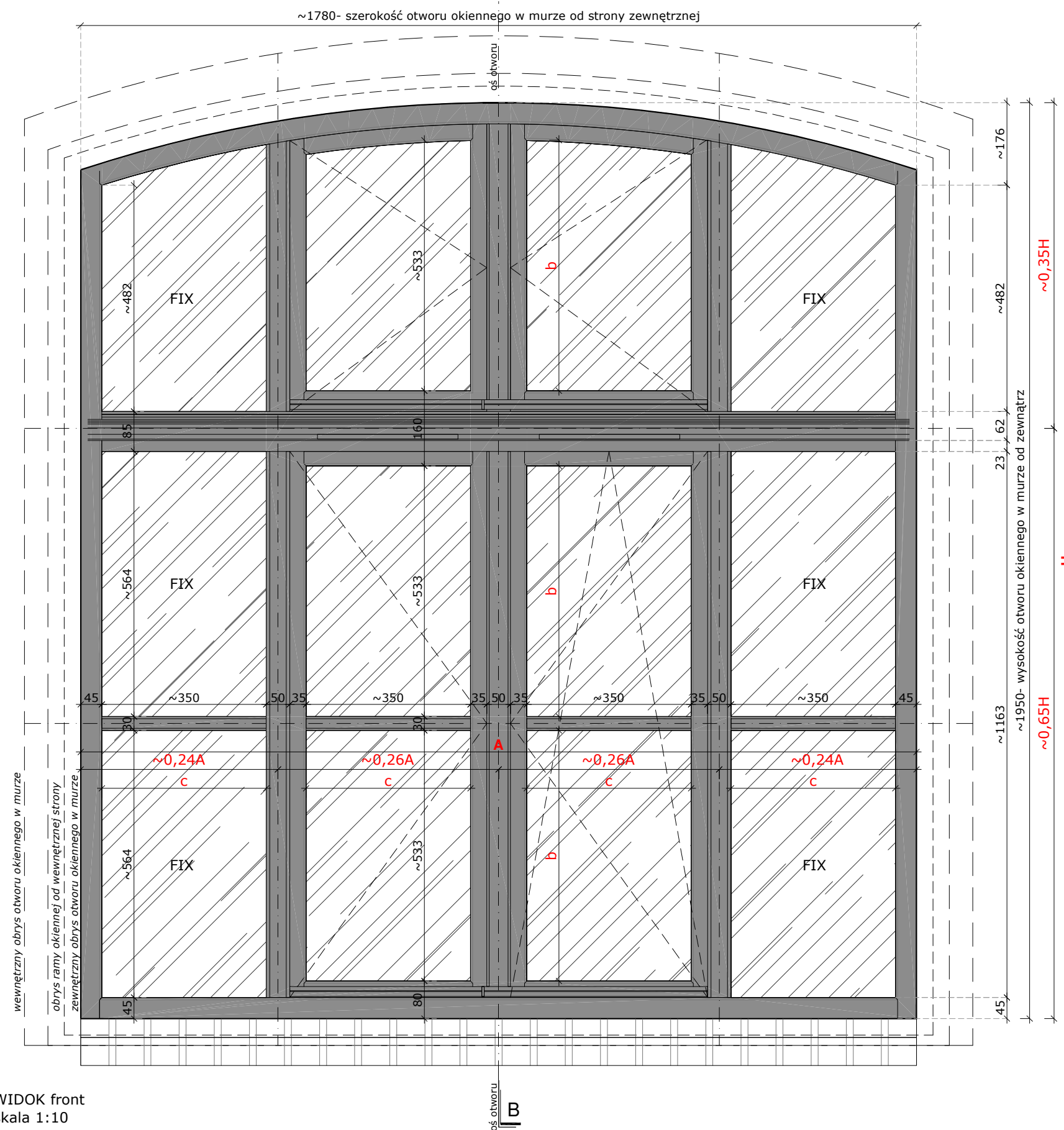
Ogólna charakterystyka okna typu O-14:

- lokalizacja: lokal mieszkalny
- materiał/typ: okno z drewna w konstrukcji jednoramowej (z odtworzeniem podziałów); ościeże zewnętrzne ceglane, wewnętrzne otynkowane; otwór okienny zwieńczony ceglany nadprożem łukowym; listwy przymykowe mocowane do ramy okiennej;
- podział: okno czterodzielne, trzyczęsdowe. Środkowa część okna otwieralna, pozostałe fix; okno dzielone belką ślepienną (podział okna zgodnie z rysunkiem) przy rozmieszczeniu szprosów w skrzydle należy zastosować określone na rysunku zasady podziału;
- szpros: szpros typu weneckiego, naklejany, w kolorze stolarki;
- belka ślepienna: belka profilowana umieszczona na 7/20 wysokości zewnętrznej otworu okiennego; zaleca się montaż zintegrowanego napowietrznika w belce;
- kolorystyka: ciemny brąz;
- szklenie: pakiet szybowy, zespolony o przenikalności ciepła $U=1,1[W/(m^2 \cdot K)]$; * od roku 2021 współczynnik=0,9 $[W/(m^2 \cdot K)]$;
- sposób otwierania: naświetle rozwiernie; podświetle rozwierno-uchylne; otwieranie do wewnątrz; pozostałe kwatery typu fix; **DOPUSZCZA SIĘ WYKONANIE LUSTRZANEGO ODBICIA**;
- okucia: proste, stylizowane; zawiasy czopowe;
- parapet zewnętrzny: istniejący parapet ceglany pozostawić bez zmian; przed osadzeniem nowej stolarki dokonać niezbędnych napraw z zapewnieniem odprowadzenia wody opadowej. Pow. zabezpieczyć hydrofobowo. Dopuszczalne zastosowanie rozwiązań typowych po uzgodnieniu z MKZ,
- parapet wewnętrzny: drewniany gr. 3cm;
- wysokość parapetu: min. wysokość parapetu wewnętrznego $h=90\text{cm}$; w przypadku mniejszej wartości należy osadzić barierę zewnętrzną zgodnie ze wzorcowym rysunkiem szczegółowym;

Uwagi ogólne:

1. Istniejące okno należy zdemontować z zachowaniem należytej ostrożności, z zastosowaniem narzędzi wolnoobrotowych. Ubytki tynku od strony wew. uzupełnić masą szpachlową i uzupełnić powłokę malarską. W parapecie ceglany wykonać niezbędne naprawy (w tym spoinowanie).
2. Stolarkę mocować względem osi otworu okiennego. **Wym.otworu pobrać z natury. Podane wym. na rysunku określają zasady podziału. Dany typ stolarki okiennej dopasować do wymiaru otworu zgodnie z opracowanymi zasadami określonymi na rysunku.**
3. Szczelinę między ościeżnicami a ościeżami wypełnić np. pianką PU. Styk ościeżnicy z murem oraz podokiennikiem ceglany (od strony zew.), uszczelnić masą elastyczną np. silikonową, odporną na działania warunków atmosferycznych.
4. W przypadku wtórnych zmian gabarytów otworu należy przywrócić oryginalne wymiary otworu w murze a następnie osadzić odpowiedni typ stolarki.
5. Należy zwrócić szczególną uwagę na zachowanie jednolitej stolarki pod kątem profilii w obrębie jednego budynku. Należy bezwzględnie utrzymać jeden poziom belki ślepiennej na danej kondygnacji. W przypadku okien klatki schodowej, utrzymać jednolity podział pionowy stolarki w jednej linii. Gabaryty profilii należy dobrać tak aby ich gabaryty były zbliżone z tolerancją do 1cm.
6. Wszystkie połączenia profilii należy zabezpieczyć uszczelkami systemowymi wybranego producenta. Współczynnik przenikania ciepła stolarki okiennej dopasować do obowiązujących przepisów prawnych.

WYMIARY PODANO W MILIMETRACH.



WIDOK front
skala 1:10

PRACOWNIA PROJEKTOWA:

OUT IN ARCHITEKTURA
05-100 Nowy Dwór Mazowiecki,
ul. Zakroczymska 30 lok. 27
tel.: 501 248 911, fax: 22 775 80 91
email: pracownia@outinarchitektura.pl

TEMAT OPRACOWANIA:

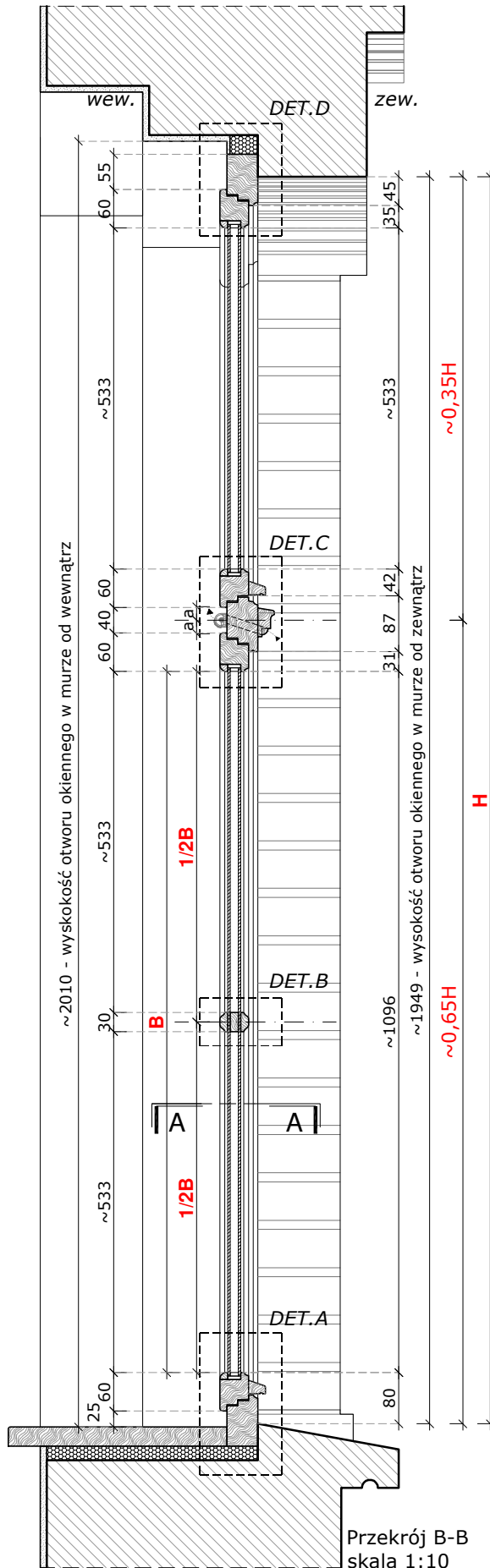
PROJEKTY POWTARZALNEJ STOLARKI OKIENNEJ I DRZWIOWEJ DLA ZABUDOWY MIESZKANIOWEJ ZABYTKOWEJ ZNAJDUJĄCEJ SIĘ W GRANICACH POMNIKA HISTORII ORAZ OBSZARÓW UJĘTYCH W EWIDENCJI ZABYTKÓW NA OBSZARZE REWITALIZACJI MIASTA ŻYRARDOWA

ZAMAWIAJĄCY:

MIASTO ŻYRARDÓW
96-300 Żyrardów, Pl. Jana Pawła II nr 1
tel. 0 46 858 15 00, e-mail: urzad@zyrardow.pl

BRANŻA:	ARCHITEKTURA	FAZA:	PROJEKT
TYTUŁ RYSUNKU:	PROJEKT STOLARKI OKIENNEJ: TYP O-14	NR RYSUNKU:	A.O-14.01
ZESPÓŁ PROJEKTOWY:		PROJEKTANCI:	
mgr inż. arch. Jarosław Gromadka nr upr MA/016/18		mgr inż. arch. Joanna Grafka	
DATA:	styczeń 2019	SKALA:	1:10
NR STRONY:	118		

- a - oś profilu
- b - wysokość kwaterki
- c - szerokość kwaterki
- H - wysokość otworu okiennego w świetle muru od zewnątrz
- A - szerokość otworu okiennego
- B - wysokość przeszklenia podłemia



WYMIARY PODANO W MILIMETRACH.

PROJEKT:

typ O-14

arkusz 2/3

Charakterystyka projektowanej stolarki okiennej:

Projekt okna określa wytyczne projektowe dla wykonywanej stolarki. Ostateczne gabaryty do określenia na podstawie wymiarów z natury z dostosowaniem do oryginalnych gabarytów otworów okiennych.

Ogólna charakterystyka okna typu O-14:

- lokalizacja: lokal mieszkalny
- materiał/typ: okno z drewna w konstrukcji jednoramowej (z odtworzeniem podziałów); ościeże zewnętrzne ceglane, wewnętrzne otynkowane; otwór okienny zwieńczony ceglany nadprożem łukowym; listwy przymykowe mocowane do ramy okiennej;
- podział: okno czterodzielne, trzyczędowe. Środkowa część okna otwieralna, pozostałe fix; okno dzielone belką ślepienną (podział okna zgodnie z rysunkiem) przy rozmieszczeniu szprosów w skrzydle należy zastosować określenie na rysunku zasady podziału;
- szpros: szpros typu weneckiego, naklejany, w kolorze stolarki;
- belka ślepienna: belka profilowana umieszczona na 7/20 wysokości zewnętrznej otworu okiennego; zaleca się montaż zintegrowanego napowietrznika w belce;
- kolorystyka: ciemny brąz;
- szklenie: pakiet szybowy, zespolony o przenikalności ciepła $U=1,1[W/(m^2 \cdot K)]^*$; * od roku 2021 współczynnik=0,9 $[W/(m^2 \cdot K)]$
- sposób otwierania: naświetle rozwierno; podłemie rozwierno-uchylne; otwieranie do wewnątrz; pozostałe kwaterki typu fix; DOPUSZCZA SIĘ WYKONANIE LUSTRZANEGO ODBICIA;
- okucia: proste, stylizowane; zawiasy czopowe;
- parapet zewnętrzny: istniejący parapet ceglany pozostawić bez zmian; przed osadzeniem nowej stolarki dokonać niezbędnych napraw z zapewnieniem odprowadzenia wody opadowej. Pow. zabezpieczyć hydrofobowo. Dopuszczalne zastosowanie rozwiązań typowych po uzgodnieniu z MKZ,
- parapet wewnętrzny: drewniany gr. 3cm;
- wysokość parapetu: min. wysokość parapetu wewnętrznego $h=90\text{cm}$; w przypadku mniejszej wartości należy osadzić barierę zewnętrzną zgodnie ze wzorcowym rysunkiem szczegółowym;

Uwagi ogólne:

1. Istniejące okno należy zdemontować z zachowaniem należytej ostrożności, z zastosowaniem narzędzi wolnoobrotowych. Ubytki tynku od strony wew. uzupełnić masą szpachlową i uzupełnić powłoką malarską. W parapecie ceglany wykonać niezbędne naprawy (w tym spoinowanie).
2. Stolarkę mocować względem osi otworu okiennego. **Wym. otworu pobrać z natury. Podane wym. na rysunku określają zasady podziału. Dany typ stolarki okiennej dopasować do wymiaru otworu zgodnie z opracowanymi zasadami określonymi na rysunku.**
3. Szczelinę między ościeżnicami a ościeżami wypełnić np. pianką PU. Styk ościeżnicy z murem oraz podokiennikiem ceglany (od strony zew.), uszczelnić masą elastyczną np. silikonową, odporną na działania warunków atmosferycznych.
4. W przypadku wtórnych zmian gabarytów otworu należy przywrócić oryginalne wymiary otworu w murze a następnie osadzić odpowiedni typ stolarki.
5. Należy zwrócić szczególną uwagę na zachowanie jednolitej stolarki pod kątem profilii w obrębie jednego budynku. Należy bezwzględnie utrzymać jeden poziom belki ślepiennej na danej kondygnacji. W przypadku okien klatki schodowej, utrzymać jednolity podział pionowy stolarki w jednej linii. Gabaryty profilii należy dobrać tak aby ich gabaryty były zbliżone z tolerancją do 1cm.
6. Wszystkie połączenia profilii należy zabezpieczyć uszczelkami systemowymi wybranego producenta. Współczynnik przenikania ciepła stolarki okiennej dopasować do obowiązujących przepisów prawnych.

PRACOWNIA PROJEKTOWA:

OUT IN OUTIN ARCHITEKTURA
 05-100 Nowy Dwór Mazowiecki,
 ul. Zakroczyńska 30 lok. 27
 tel.: 501 248 911, fax: 22 775 80 91
 email: pracownia@outinarchitektura.pl

TEMAT OPRACOWANIA:

PROJEKTY POWTARZALNEJ STOLARKI OKIENNEJ I DRZWIOWEJ
 DLA ZABUDOWY MIESZKANIOWEJ ZABYTKOWEJ ZNAJDUJĄCEJ SIĘ
 W GRANICACH POMNIKA HISTORII ORAZ OBSZARÓW UJĘTYCH
 W EWIDENCJI ZABYTKÓW NA OBSZARZE REWITALIZACJI MIASTA
 ŻYRARDOWA

ZAMAWIAJĄCY:

MIASTO ŻYRARDÓW
 96-300 Żyrardów, Pl. Jana Pawła II nr 1
 tel. 0 46 858 15 00, e-mail: urzadz@zyrardow.pl

BRANŻA:	ARCHITEKTURA	FAZA:	PROJEKT
TYTUŁ RYSUNKU:	PROJEKT STOLARKI OKIENNEJ: TYP O-14	NR RYSUNKU:	A.O-14.02
ZESPÓŁ PROJEKTOWY:			
PROJEKTANCI:		PODPIS:	
mgr inż. arch. Jarosław Gromadka nr upr MA/016/18			
mgr inż. arch. Joanna Grajka			
DATA:	styczeń 2019	SKALA:	1:10
		NR STRONY:	119

Charakterystyka projektowanej stolarki okiennej:

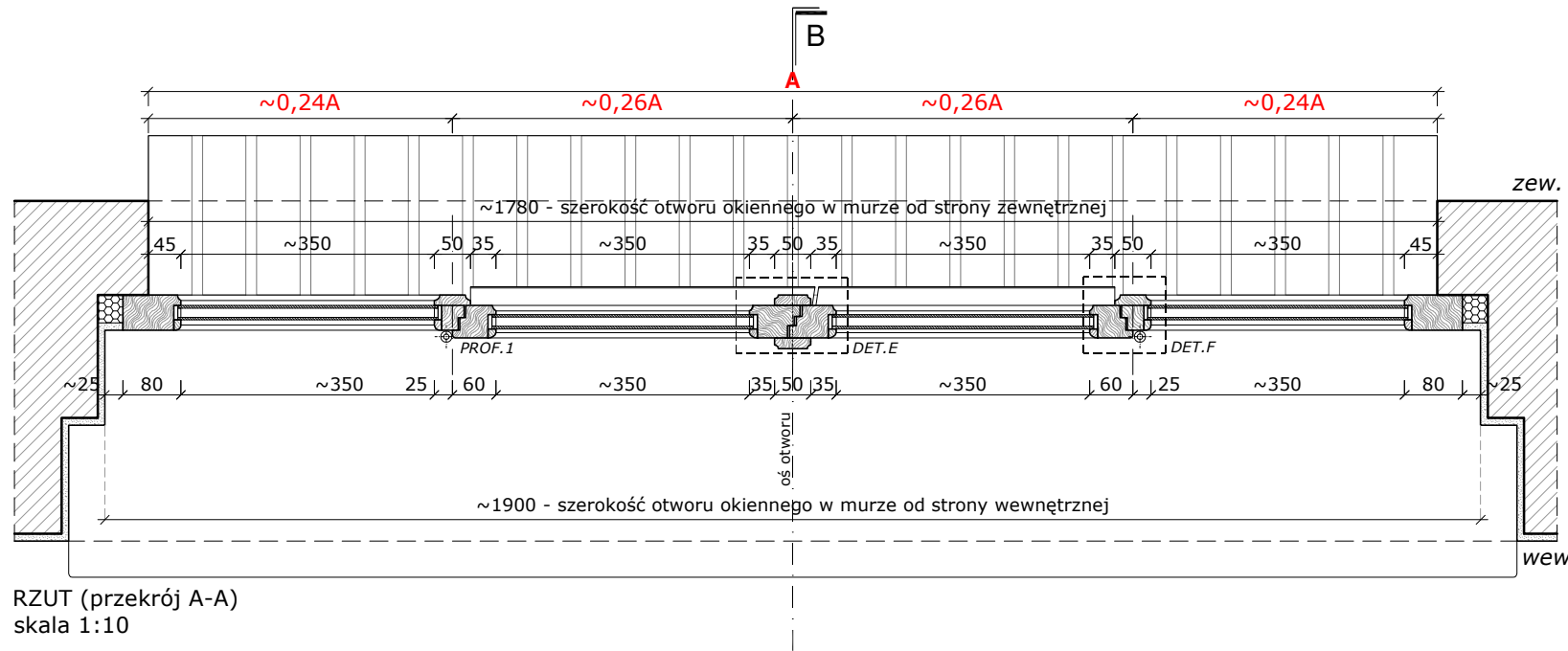
Projekt okna określa wytyczne projektowe dla wykonywanej stolarki. Ostateczne gabaryty do określenia na podstawie wymiarów z natury z dostosowaniem do oryginalnych gabarytów otworów okiennych.

Ogólna charakterystyka okna typu O-14:

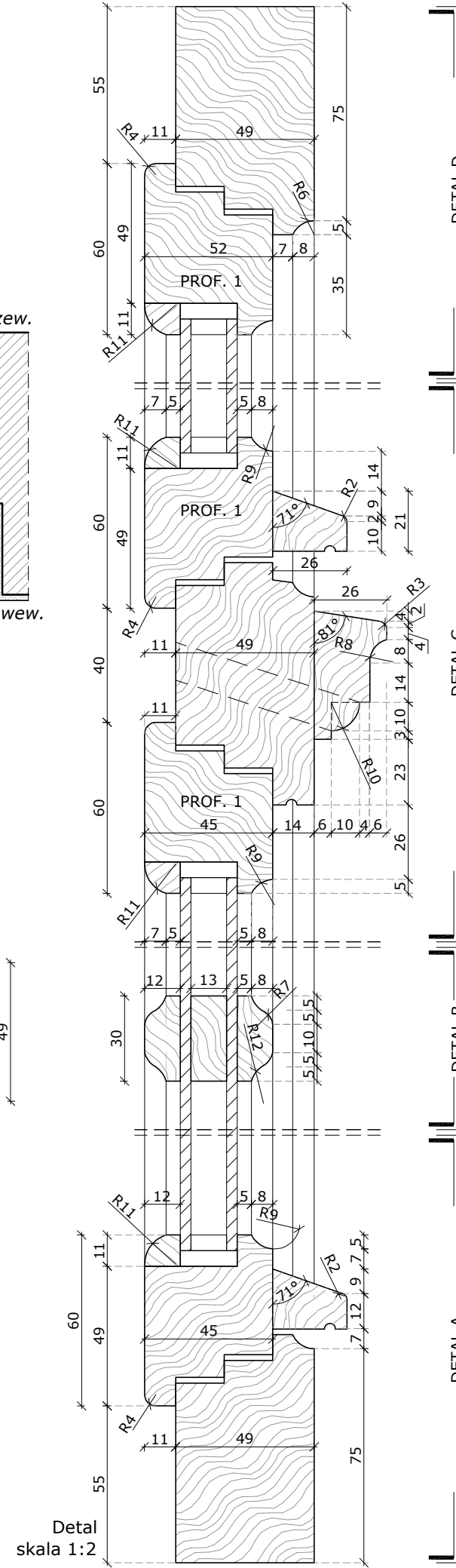
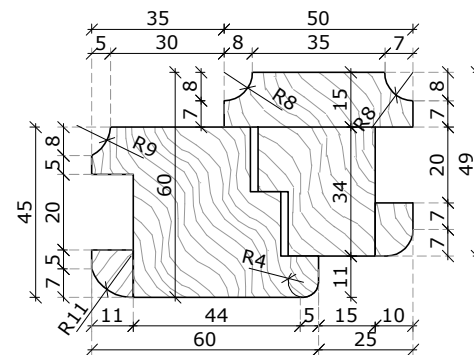
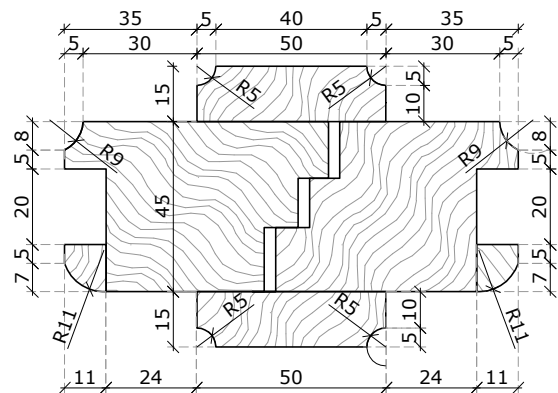
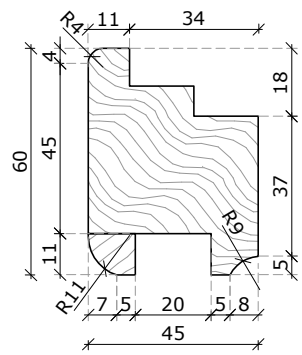
- lokalizacja: lokal mieszkalny
- materiał/typ: okno z drewna w konstrukcji jednoramowej (z odtworzeniem podziałów); ościeże zewnętrzne ceglane, wewnętrzne tynkowane; otwór okienny zwieńczony ceglany nadprożem łukowym; listwy przymykowe mocowane do ramy okiennej;
- podział: okno czterodzielne, trzyczęsdowe. Śródkowa część okna otwieralna, pozostałe fix; okno dzielone belką ślepienną (podział okna zgodnie z rysunkiem) przy rozmieszczeniu szprosów w skrzydle należy zastosować określone na rysunku zasady podziału;
- szpros: szpros typu weneckiego, naklejany, w kolorze stolarki;
- belka ślepienna: belka profilowana umieszczona na 7/20 wysokości zewnętrznej otworu okiennego; zaleca się montaż zintegrowanego napowietznika w belce;
- kolorystyka: ciemny brąz;
- szklenie: pakiet szybowy, zespolony o przenikalności ciepła $U=1,1[W/(m^2 \cdot K)]^*$; * od roku 2021 współczynnik=0,9 $[W/(m^2 \cdot K)]$
- sposób otwierania: naświetle rozwiernie; podświetlenie rozwierno-uchylne; otwieranie do wewnątrz; pozostałe kwatery typu fix; DOPUSZCZA SIĘ WYKONANIE LUSTRZANEGO ODBICIA;
- okucia: proste, stylizowane; zawiasy czopowe;
- parapet zewnętrzny: istniejący parapet ceglany pozostawić bez zmian; przed osadzeniem nowej stolarki dokonać niezbędnych napraw z zapewnieniem odprowadzenia wody opadowej. Pow. zabezpieczyć hydrofobowo. Dopuszczalne zastosowanie rozwiązań typowych po uzgodnieniu z MKZ;
- parapet wewnętrzny: drewniany gr. 3cm;
- wysokość parapetu: min. wysokość parapetu wewnętrznego $h=90\text{cm}$; w przypadku mniejszej wartości należy osadzić barierę zewnętrzną zgodnie ze wzorcowym rysunkiem szczegółowym;

Uwagi ogólne:

1. Istniejące okno należy zdemontować z zachowaniem należytej ostrożności, z zastosowaniem narzędzi wolnoobrotowych. Ubytki tynku od strony wew. uzupełnić masą szpachlową i uzupełnić powłokę malarską. W parapecie ceglany wykonać niezbędne naprawy (w tym spoinowanie).
2. Stolarkę mocować względem osi otworu okiennego. **Wym.otworu pobrać z natury. Podane wym. na rysunku określają zasady podziału. Dany typ stolarki okiennej dopasować do wymiaru otworu zgodnie z opracowanymi zasadami określonymi na rysunku.**
3. Szczelinę między ościeżnicami a ościeżami wypełnić np. pianką PU. Styk ościeżnicy z murem oraz podokiennikiem ceglany (od strony zew.), uszczelnić masą elastyczną np. silikonową, odporną na działania warunków atmosferycznych.
4. W przypadku wtórnych zmian gabarytów otworu należy przywrócić oryginalne wymiary otworu w murze a następnie osadzić odpowiedni typ stolarki.
5. Należy zwrócić szczególną uwagę na zachowanie jednolitej stolarki pod kątem profilii w obrębie jednego budynku. Należy bezwzględnie utrzymać jeden poziom belki ślepiennej na danej kondygnacji. W przypadku okien klatki schodowej, utrzymać jednolity podział pionowy stolarki w jednej linii. Gabaryty profilii należy dobrać tak aby ich gabaryty były zbliżone z tolerancją do 1cm.
6. Wszystkie połączenia profilii należy zabezpieczyć uszczelnkami systemowymi wybranego producenta. Współczynnik przenikania ciepła stolarki okiennej dopasować do obowiązujących przepisów prawnych.



WYMIARY PODANO W MILIMETRACH.



PRACOWNIA PROJEKTOWA:

OUT IN ARCHITEKTURA
05-100 Nowy Dwór Mazowiecki,
ul. Zakroczymska 30 lok. 27
tel.: 501 248 911, fax: 22 775 80 91
email: pracownia@outinarchitektura.pl

TEMAT OPRACOWANIA:

PROJEKTY POWTARZALNEJ STOLARKI OKIENNEJ I DRZWIOWEJ
DLA ZABUDOWY MIESZKANIOWEJ ZABYTKOWEJ ZNAJDUJĄCEJ SIĘ
W GRANICACH POMNIKA HISTORII ORAZ OBSZARÓW UJĘTYCH
W EWIDENCJI ZABYTKÓW NA OBSZARZE REWITALIZACJI MIASTA
ŻYRARDOWA

ZAMAWIAJĄCY:

MIASTO ŻYRARDÓW
96-300 Żyrardów, Pl. Jana Pawła II nr 1
tel. 0 46 858 15 00, e-mail: urzad@zyrardow.pl

BRANŻA: ARCHITEKTURA FAZA: PROJEKT

TYTUŁ RYSUNKU:
PROJEKT STOLARKI OKIENNEJ: **TYP O-14** NR RYSUNKU:
RZUT (Przekrój A-A), DETALE PROFILII **A.O-14.03**

ZESPÓŁ PROJEKTOWY:
PROJEKTANCI: mgr inż. arch. Jarosław Gromadka nr upr MA/016/18

mgr inż. arch. Joanna Grafka

DATA: styczeń 2019 SKALA: 1:10, 1:2 NR STRONY: 120

Charakterystyka projektowanej stolarki okiennej:

Projekt okna określa wytyczne projektowe dla wykonywanej stolarki. Ostateczne gabaryty do określenia na podstawie wymiarów z natury z dostosowaniem do oryginalnych gabarytów otworów okiennych.

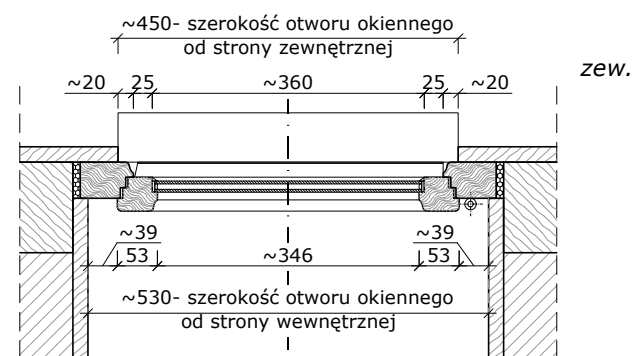
Ogólna charakterystyka okna typu O-15:

- lokalizacja: klatka schodowa, poddasze;
- materiał/typ: okno z drewna w konstrukcji jednoramowej (z odtworzeniem podziałów); ościeże zewnętrzne ceglane, wewnętrzne otynkowane; otwór okienny zwieńczony ceglany nadprożem prostym;
- podział: jednoskrzydłower; dwudzielne, trzyskrzydłowe;
- szpros: szpros konstrukcyjny w grubości ramy; w kolorze stolarki;
- napowietrzenie: (w przestrzeni poddasza) zaleca się montaż systemowego napowietrzenia w ramie okiennej bądź w skrzydle (górną część elementu);
- kolorystyka: ciemny brąz;
- szklenie: pakiet szybowy, zespolony o przenikalności ciepła $U=1,1[W/(m^2 \cdot K)]^*$; * od roku 2021 współczynnik=0,9 $[W/(m^2 \cdot K)]$;
- sposób otwierania: rozwierno-uchylne; otwieranie do wewnątrz; **DOPUSZCZA SIĘ WYKONANIE LUSTRZANEGO ODBICIA**; przewidziano możliwość otwarcia okna tylko w celu mycia i konserwacji, należy zabezpieczyć możliwość otwarcia przez osoby nieupoważnione;
- okucia: proste, stylizowane; zawiasy czopowe;
- parapet zewnętrzny: istniejący parapet ceglany pozostawić bez zmian; przed osadzeniem nowej stolarki dokonać niezbędnych napraw z zapewnieniem odprowadzenia wody opadowej. Pow. zabezpieczyć hydrofobowo. Dopuszczalne zastosowanie rozwiązań typowych po uzgodnieniu z MKZ;
- parapet wewnętrzny: drewniany gr. 3cm;
- wysokość parapetu: min. wysokość parapetu wewnętrznego $h=90\text{cm}$; w przypadku mniejszej wartości należy osadzić barierę zewnętrzną zgodnie ze wzorcowym rysunkiem szczegółowym,

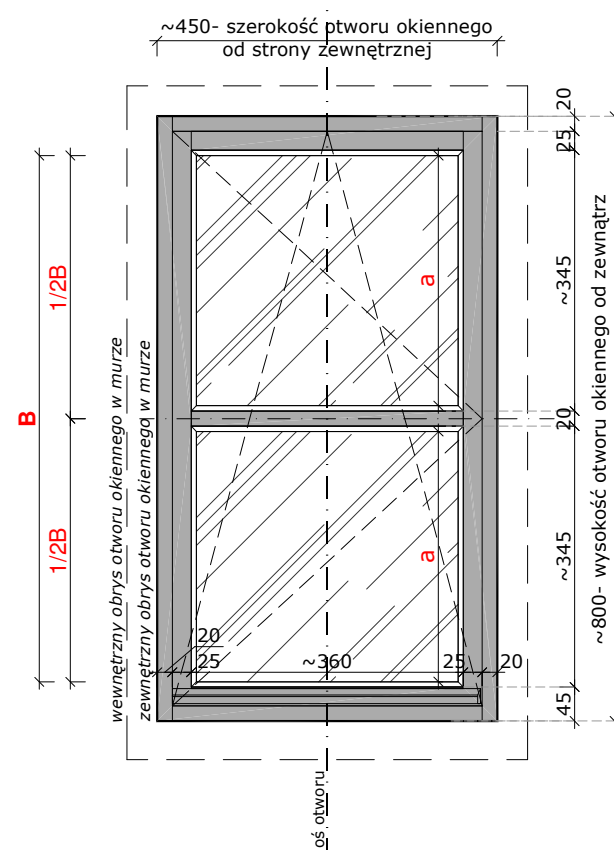
WYMIARY PODANO W MILIMETRACH.

Uwagi ogólne:

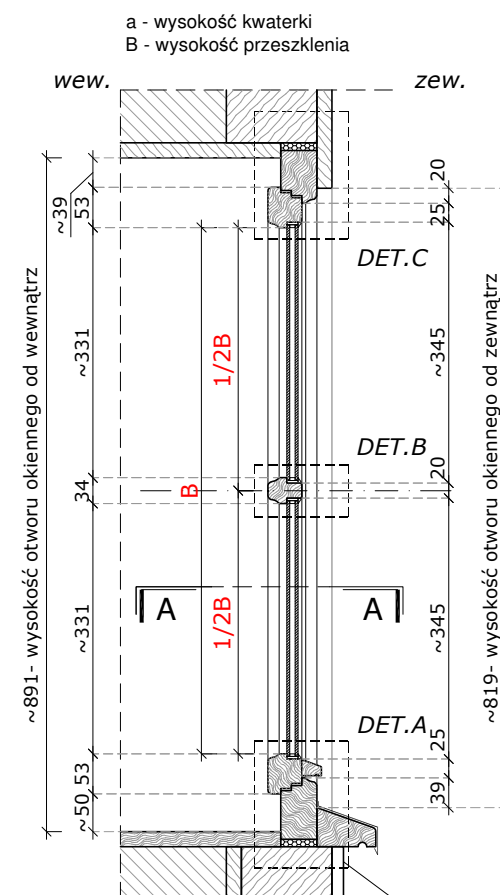
1. Istniejące okno należy zdemontować z zachowaniem należytej ostrożności, z zastosowaniem narzędzi wolnoobrotowych. Ubytki tynku od strony wew. uzupełnić masą szpachlową i uzupełnić powłokę malarską. W parapacie ceglany wykonać niezbędne naprawy (w tym spoinowanie).
2. Stolarkę mocować względem osi otworu okiennego. **Wym. otworu pobrać z natury. Podane wym. na rysunku określają zasady podziału. Dany typ stolarki okiennej dopasować do wymiaru otworu zgodnie z opracowanymi zasadami określonymi na rysunku.**
3. Szczelinę między ościeżnicami a ościeżami wypełnić np. pianką PU. Styk ościeżnicy z murem oraz podokiennikiem ceglany (od strony zew.), uszczelnić masą elastyczną np. silikonową, odporną na działania warunków atmosferycznych.
4. W przypadku wtórnych zmian gabarytów otworu należy przywrócić oryginalne wymiary otworu w murze a następnie osadzić odpowiedni typ stolarki.
5. Należy zwrócić szczególną uwagę na zachowanie jednolitej stolarki pod kątem profilii w obrębie jednego budynku. Należy bezwzględnie utrzymać jeden poziom belki ślimiennej na danej kondygnacji. W przypadku okien klatki schodowej, utrzymać jednolity podział pionowy stolarki w jednej linii. Gabaryty profilii należy dobrać tak aby ich gabaryty były zbliżone z tolerancją do 1cm.
6. Wszystkie połączenia profilii należy zabezpieczyć uszczelkami systemowymi wybranego producenta. Współczynnik przenikania ciepła stolarki okiennej dopasować do obowiązujących przepisów prawnych.



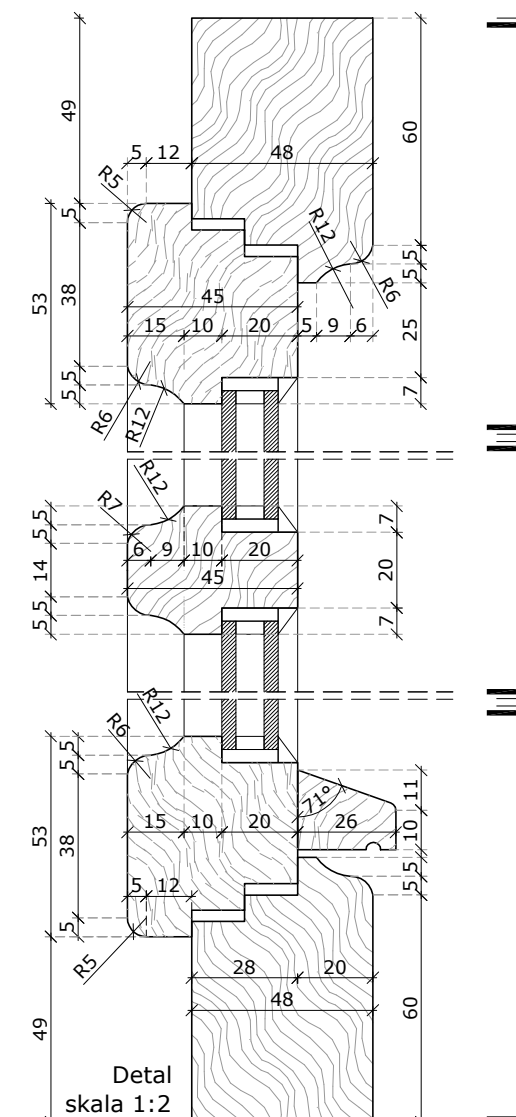
RZUT (przekrój A-A)
skala 1:10



WIDOK front
skala 1:10



Przekrój B-B
skala 1:10



PRACOWNIA PROJEKTOWA:

OUT IN ARCHITEKTURA
05-100 Nowy Dwór Mazowiecki,
ul. Zakroczymska 30 lok. 27
tel.: 501 248 911, fax: 22 775 80 91
email: pracownia@outinarchitektura.pl

TEMAT OPRACOWANIA:

PROJEKTY POWTARZALNEJ STOLARKI OKIENNEJ I DRZWIOWEJ DLA ZABUDOWY MIESZKANIOWEJ ZABYTKOWEJ ZNAJDUJĄCEJ SIĘ W GRANICACH POMNIKA HISTORII ORAZ OBSZARÓW UJĘTYCH W EWIDENCJI ZABYTKÓW NA OBSZARZE REWITALIZACJI MIASTA ŻYRARDOWA

ZAMAWIAJĄCY:

MIASTO ŻYRARDÓW
96-300 Żyrardów, Pl. Jana Pawła II nr 1
tel. 0 46 858 15 00, e-mail: urzad@zyrardow.pl

BRANŻA: ARCHITEKTURA FAZA: PROJEKT

TYTUŁ RYSUNKU: PROJEKT STOLARKI OKIENNEJ: **TYP O-15** NR RYSUNKU: **A.O-15**

ZESPÓŁ PROJEKTOWY:
PROJEKTANCI: mgr inż. arch. Jarosław Gromadka nr upr MA/016/18 mgr inż. arch. Joanna Grafka

DATA: styczeń 2019 SKALA: 1:10, 1:2 NR STRONY: 121

Charakterystyka projektowanej stolarki okiennej:

Projekt okna określa wytyczne projektowe dla wykonywanej stolarki. Ostateczne gabaryty do określenia na podstawie wymiarów z natury z dostosowaniem do oryginalnych gabarytów otworów okiennych.

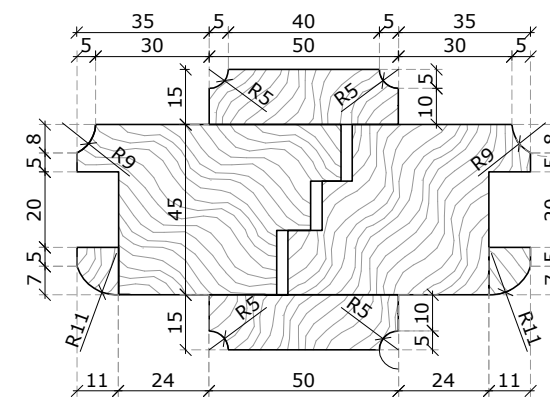
Ogólna charakterystyka okna typu O-16:

- lokalizacja: lokal mieszkalny, poddasze, klatka schodowa;
- materiał/typ: okno z drewna w konstrukcji jednoramowej (z odtworzeniem podziałów); ościeże zewnętrzne ceglane, wewnętrzne otynkowane; otwór okienny zwieńczony ceglany nadprożem prostym; listwy przmykowe mocowane do ramy okiennej;
- podział: dwudzielne, dwurzędowe (dwuskrzydłowe); przy rozmieszczeniu szprosów należy zastosować określone na rysunku zasady podziału;
- szpros: typ wenecki, naklejany (z wkładką między szybową); w kolorze stolarki;
- napowietrzenie: zaleca się montaż systemowego napowietrzenia w ramie okiennej bądź w skrzydle (górną część elementu);
- kolorystyka: ciemny brąz;
- szklenie: pakiet szybowy, zespolony o przenikalności ciepła $U = 1,1 [W/(m^2 \cdot K)]^*$; * od roku 2021 współczynnik = 0,9 $[W/(m^2 \cdot K)]$
- sposób otwierania: uchylno-rotacyjne; otwieranie do wewnątrz; DOPUSZCZA SIĘ WYKONANIE LUSTRZANEGO ODBICIA; przewidziano możliwość otwarcia okna tylko w celu mycia i konserwacji; należy zabezpieczyć możliwość otwarcia przez osoby nieupoważnione;
- okucia: proste, stylizowane; zawiasy czopowe;
- parapet zewnętrzny: istniejący parapet ceglany pozostawić bez zmian; przed osadzeniem nowej stolarki dokonać niezbędnych napraw z zapewnieniem odprowadzenia wody opadowej. Pow. zabezpieczyć hydrofobowo. Dopuszczalne zastosowanie rozwiązań typowych po uzgodnieniu z MKZ;
- parapet wewnętrzny: drewniany gr. 3cm;

WYMIARY PODANO W MILIMETRACH.

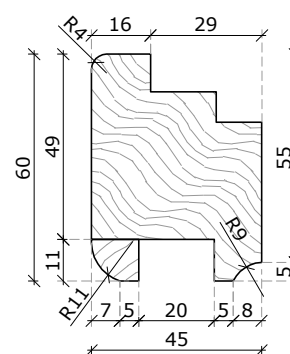
Uwagi ogólne:

1. Istniejące okno należy zdemontować z zachowaniem należytej ostrożności, z zastosowaniem narzędzi wolnoobrotowych. Ubyteki tynku od strony wew. uzupełnić masą szpachlową i uzupełnić powłokę malarską. W parapecie ceglany wykonać niezbędne naprawy (w tym spoinowanie).
2. Stolarkę mocować względem osi otworu okiennego. **Wym. otworu pobrać z natury. Podane wym. na rysunku określają zasady podziału. Dany typ stolarki okiennej dopasować do wymiaru otworu zgodnie z opracowanymi zasadami określonymi na rysunku.**
3. Szczelinę między ościeżnicami a ościeżami wypełnić np. pianką PU. Styk ościeżnicy z murem oraz podokiennikiem ceglany (od strony zew.), uszczelnić masą elastyczną np. silikonową, odporną na działania warunków atmosferycznych.
4. W przypadku wtórnych zmian gabarytów otworu należy przywrócić oryginalne wymiary otworu w murze a następnie osadzić odpowiedni typ stolarki.
5. Należy zwrócić szczególną uwagę na zachowanie jednolitej stolarki pod kątem profili w obrębie jednego budynku. Należy bezwzględnie utrzymać jeden poziom belki śmieiennej na danej kondygnacji. W przypadku okien klatki schodowej, utrzymać jednolity podział pionowy stolarki w jednej linii. Gabaryty profili należy dobrać tak aby ich gabaryty były zbliżone z tolerancją do 1cm.
6. Wszystkie połączenia profili należy zabezpieczyć uszczelnkami systemowymi wybranego producenta. Współczynnik przenikania ciepła stolarki okiennej dopasować do obowiązujących przepisów prawnych.

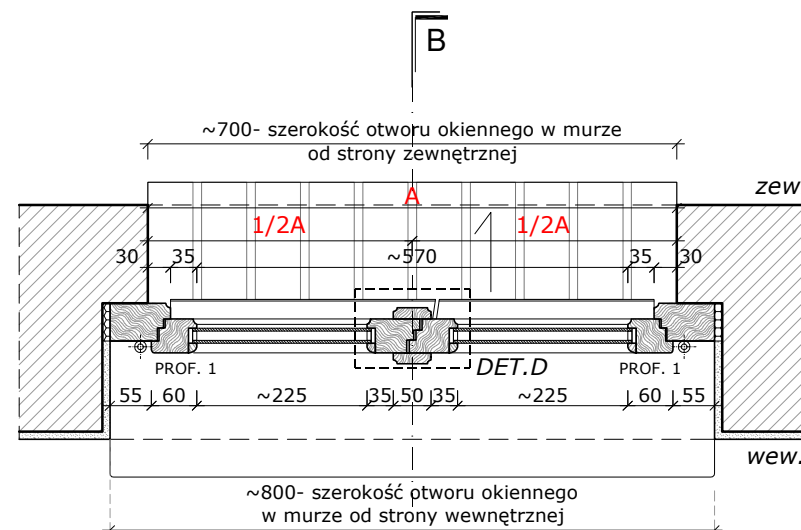


Detail D
skala 1:2

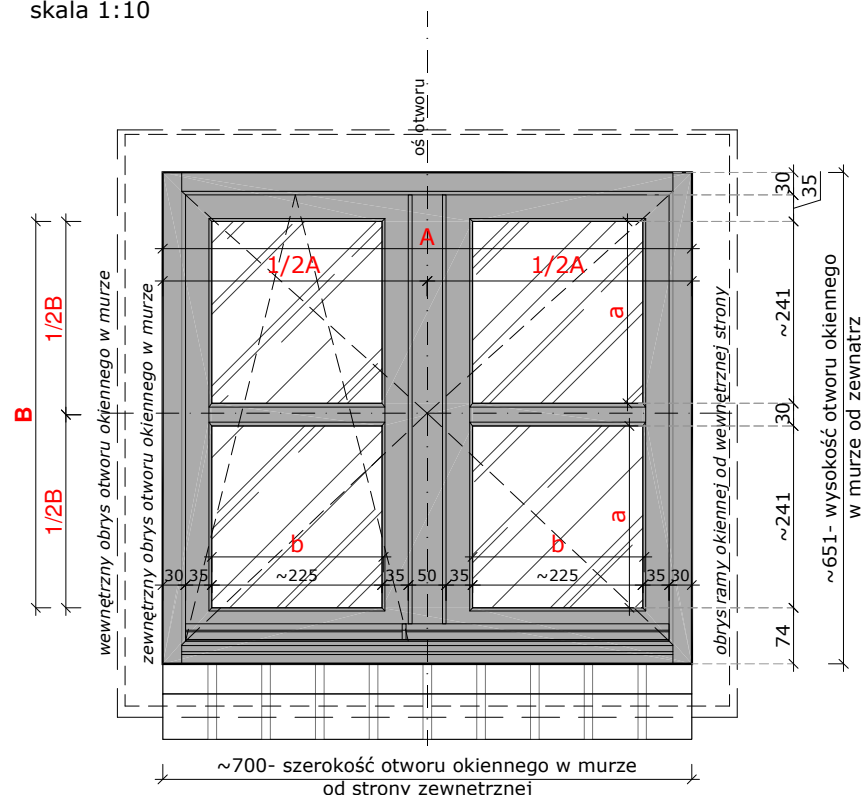
Detail profil 1
skala 1:2



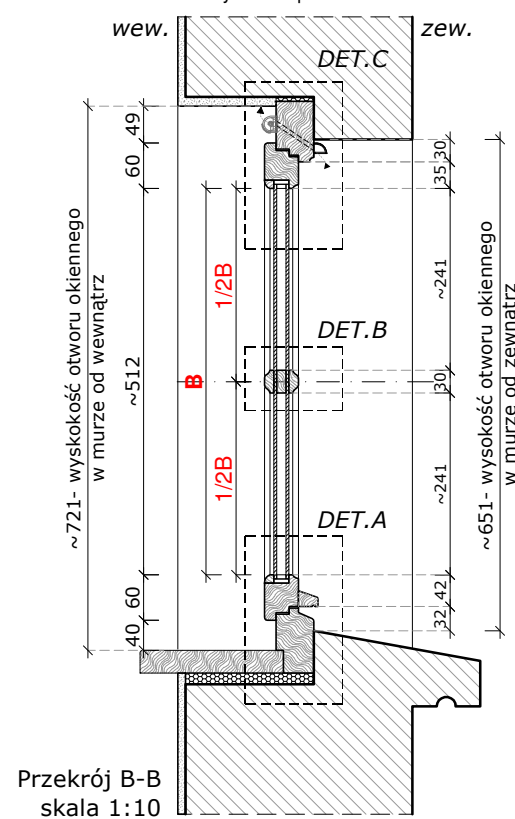
- a - wysokość kwatery
- b - szerokość kwatery
- A - szerokość otworu okiennego
- B - wysokość przeszklenia



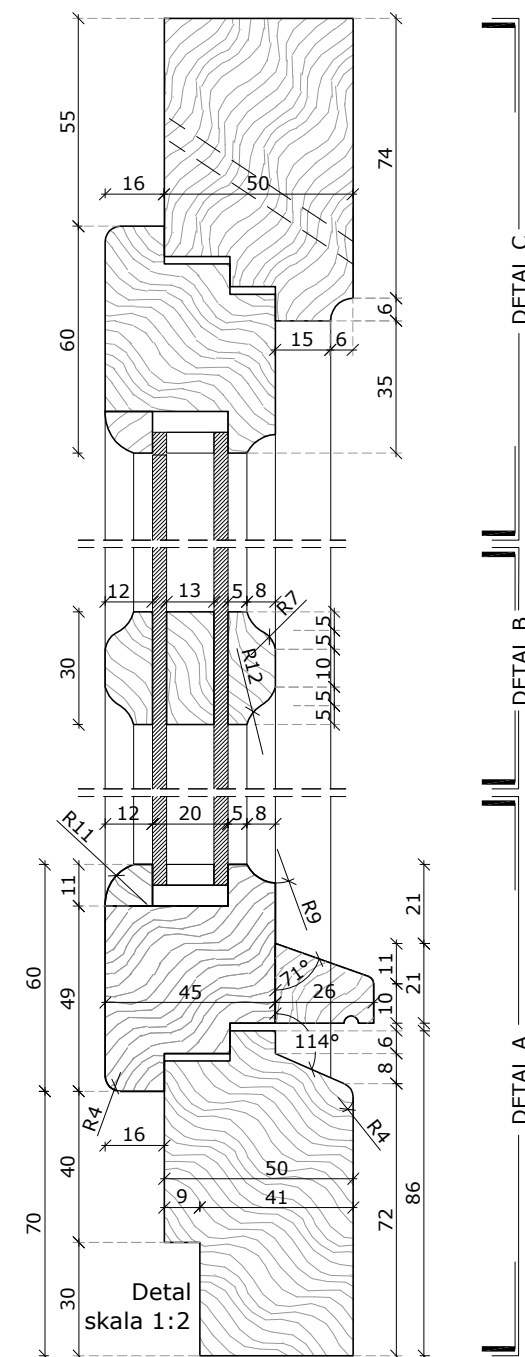
RZUT (przekrój A-A)
skala 1:10



WIDOK front
skala 1:10



Przekrój B-B
skala 1:10



PRACOWNIA PROJEKTOWA:

OUT IN ARCHITEKTURA
05-100 Nowy Dwór Mazowiecki,
ul. Zakroczymska 30 lok. 27
tel.: 501 248 911, fax: 22 775 80 91
email: pracownia@outinarchitektura.pl

TEMAT OPRACOWANIA:

PROJEKTY POWTARZALNEJ STOLARKI OKIENNEJ I DRZWIOWEJ DLA ZABUDOWY MIESZKANIOWEJ ZABYTKOWEJ ZNAJDUJĄCEJ SIĘ W GRANICACH POMNIKA HISTORII ORAZ OBSZARÓW UJĘTYCH W EWIDENCJI ZABYTKÓW NA OBSZARZE REWITALIZACJI MIASTA ŻYRARDOWA

ZAMAWIAJĄCY:

MIASTO ŻYRARDÓW
96-300 Żyrardów, Pl. Jana Pawła II nr 1
tel. 0 46 858 15 00, e-mail: urzad@zyrardow.pl

BRANŻA:	ARCHITEKTURA	FAZA:	PROJEKT
TYTUŁ RYSUNKU:	PROJEKT STOLARKI OKIENNEJ: TYP O-16		NR RYSUNKU: A.O-16
ZESPÓŁ PROJEKTOWY:	PROJEKTANCI:		
mgr inż. arch. Jarosław Gromadka nr upr MA/016/18		PODPIS:	
mgr inż. arch. Joanna Grafka			
DATA:	styczeń 2019	SKALA:	1:10, 1:2
		NR STRONY:	122

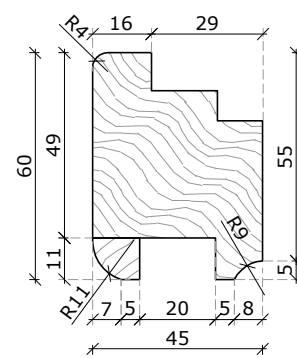
Charakterystyka projektowanej stolarki okiennej:
Projekt okna określa wytyczne projektowe dla wykonywanej stolarki. Ostateczne gabaryty do określenia na podstawie wymiarów z natury z dostosowaniem do oryginalnych gabarytów otworów okiennych.

- Ogólna charakterystyka okna typu O-16a:**
- lokalizacja: lokal mieszkalny, poddasze, klatka schodowa;
 - materiał/typ: okno z drewna w konstrukcji jednoramowej (z odtworzeniem podziałów); ościeże zewnętrzne ceglane, wewnętrzne otynkowane; otwór okienny zwieńczony ceglany nadprożem prostym; listwy przmykowe mocowane do ramy okiennej;
 - podział: dwudzielne, dwurzędowe (dwuskrzydłowe); przy rozmieszczeniu szprosów należy zastosować określone na rysunku zasady podziału;
 - szpros: typ wenecki, naklejany (z wkładką między szymbową); w kolorze stolarki;
 - napowietrzenie: zaleca się montaż systemowego napowietrzenia w ramie okiennej bądź w skrzydle (górną część elementu);
 - kolorystyka: ciemny brąz;
 - szklenie: pakiet szybowy, zespolony o przenikalności ciepła $U=1,1[W/(m^2\cdot K)]^*$; * od roku 2021 współczynnik=0,9 $[W/(m^2\cdot K)]$
 - sposób otwierania: uchylno-rozwierno; otwieranie do wewnątrz; DOPUSZCZA SIĘ WYKONANIE LUSTRZANEGO ODBICIA; przewidziano możliwość otwarcia okna tylko w celu mycia i konserwacji; należy zabezpieczyć możliwość otwarcia przez osoby nieupoważnione;
 - okucia: proste, stylizowane; zawiasy czopowe;
 - parapet zewnętrzny: istniejący parapet ceglany pozostawić bez zmian; przed osadzeniem nowej stolarki dokonać niezbędnych napraw z zapewnieniem odprowadzenia wody opadowej. Pow. zabezpieczyć hydrofobowo. Dopuszczalne zastosowanie rozwiązań typowych po uzgodnieniu z MKZ,
 - parapet wewnętrzny: drewniany gr. 3cm;

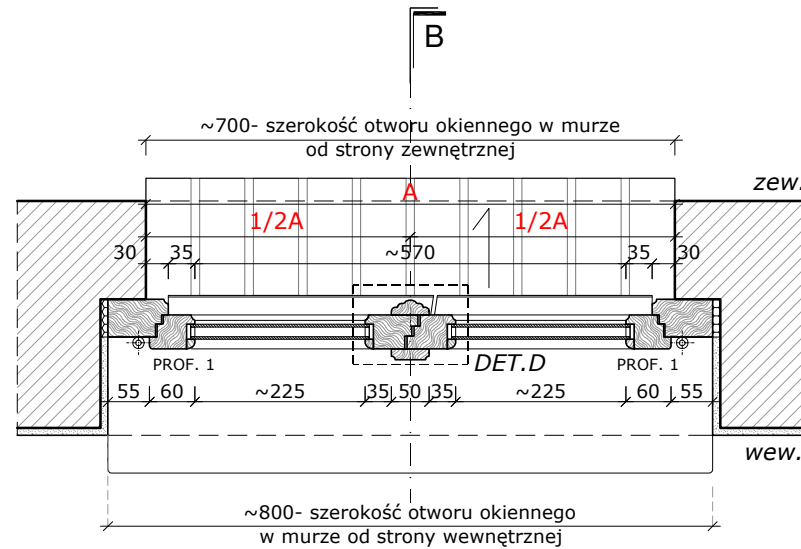
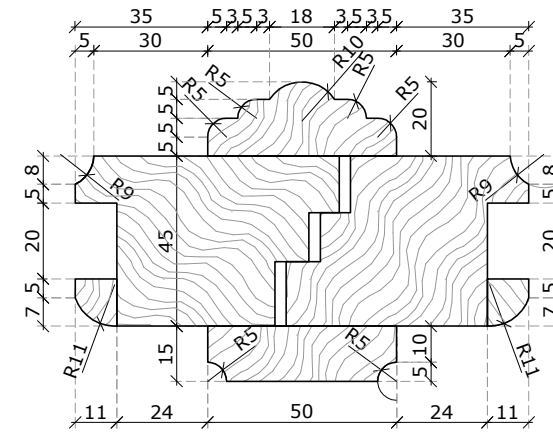
WYMIARY PODANO W MILIMETRACH.

- Uwagi ogólne:**
1. Istniejące okno należy zdemontować z zachowaniem należytej ostrożności, z zastosowaniem narzędzi wolnobrotowych. Ubytki tynku od strony wew. uzupełnić masą szpachlową i uzupełnić powłokę malarską. W parapecie ceglany wykonać niezbędne naprawy (w tym spoinowanie).
 2. Stolarkę mocować względem osi otworu okiennego. **Wym. otworu pobrać z natury. Podane wym. na rysunku określają zasady podziału. Dany typ stolarki okiennej dopasować do wymiaru otworu zgodnie z opracowanymi zasadami określonymi na rysunku.**
 3. Szczelinę między ościeżnicami a ościeżami wypełnić np. pianką PU. Styk ościeżnicy z murem oraz podokiennikiem ceglany (od strony zew.), uszczelnić masą elastyczną np. silikonową, odporną na działania warunków atmosferycznych.
 4. W przypadku wtórnych zmian gabarytów otworu należy przywrócić oryginalne wymiary otworu w murze a następnie osadzić odpowiedni typ stolarki.
 5. Należy zwrócić szczególną uwagę na zachowanie jednolitej stolarki pod kątem profili w obrębie jednego budynku. Należy bezwzględnie utrzymać jeden poziom belki śmieiennej na danej kondygnacji. W przypadku okien klatki schodowej, utrzymać jednolity podział pionowy stolarki w jednej linii. Gabaryty profili należy dobrać tak aby ich gabaryty były zbliżone z tolerancją do 1cm.
 6. Wszystkie połączenia profili należy zabezpieczyć uszczelkami systemowymi wybranego producenta. Współczynnik przenikania ciepła stolarki okiennej dopasować do obowiązujących przepisów prawnych.

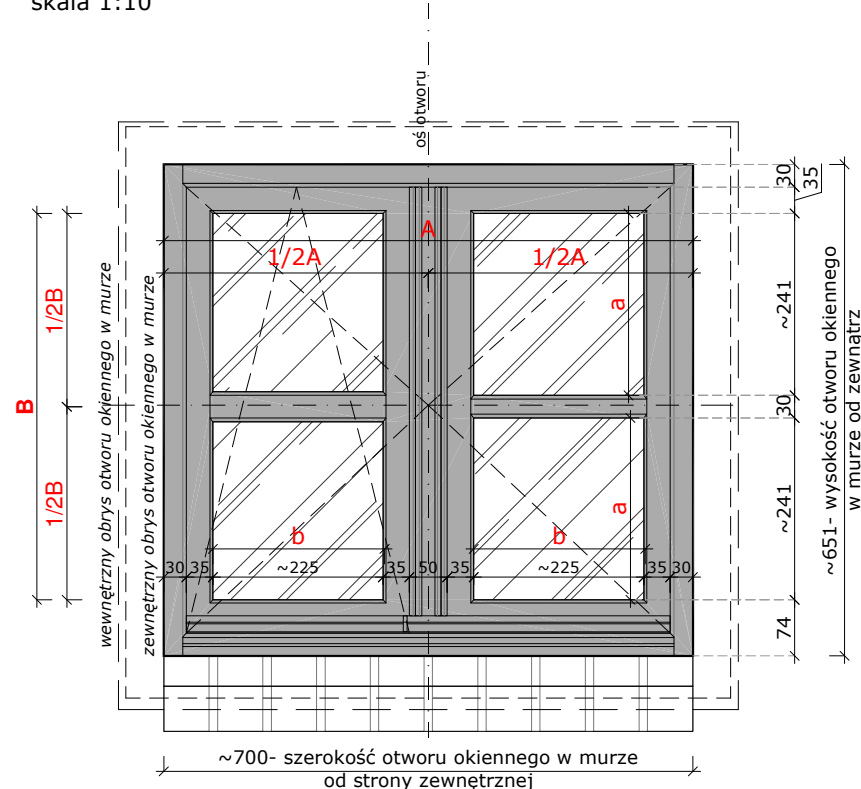
Detal profilu 1, skala 1:2



Detal D, skala 1:2

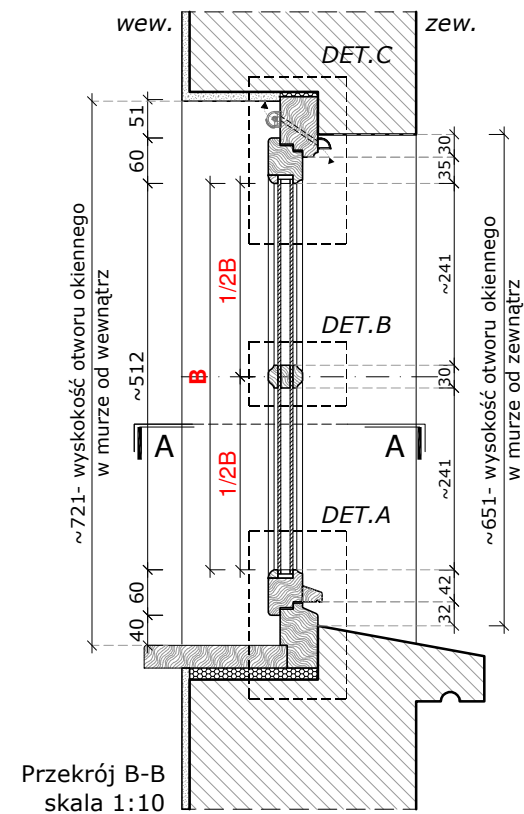


RZUT (przekrój A-A) skala 1:10

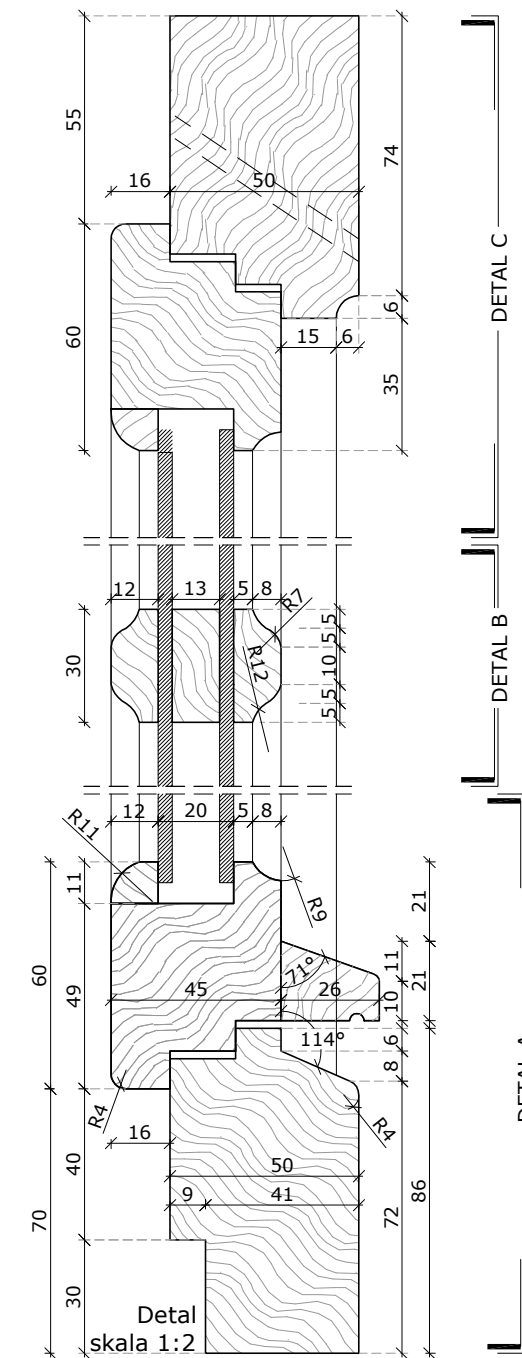


WIDOK front skala 1:10

a - wysokość kwaterki
b - szerokość kwaterki
A - szerokość otworu okiennego
B - wysokość przeszklecia



Przekrój B-B skala 1:10



PRACOWNIA PROJEKTOWA:
OUT IN ARCHITEKTURA
05-100 Nowy Dwór Mazowiecki,
ul. Zakroczymska 30 lok. 27
tel.: 501 248 911, fax: 22 775 80 91
email: pracownia@outinarchitektura.pl

TEMAT OPRACOWANIA:
PROJEKTY POWTARZALNEJ STOLARKI OKIENNEJ I DRZWIOWEJ DLA ZABUDOWY MIESZKANIOWEJ ZABYTKOWEJ ZNAJDUJĄCEJ SIĘ W GRANICACH POMNIKA HISTORII ORAZ OBSZARÓW UJĘTYCH W EWIDENCJI ZABYTKÓW NA OBSZARZE REWITALIZACJI MIASTA ŻYRARDOWA

ZAMAWIAJĄCY:
MIASTO ŻYRARDÓW
96-300 Żyrardów, Pl. Jana Pawła II nr 1
tel. 0 46 858 15 00, e-mail: urzadz@zyrardow.pl

BRANŻA: ARCHITEKTURA	FAZA: PROJEKT
----------------------	---------------

TYTUŁ RYSUNKU: PROJEKT STOLARKI OKIENNEJ: TYP O-16a	NR RYSUNKU: A.O-16a
---	---------------------

ZESPÓŁ PROJEKTOWY: PROJEKTANCI:	PODPIS:
---------------------------------	---------

mgr inż. arch. Jarosław Gromadka nr upr MA/016/18	
mgr inż. arch. Joanna Grafka	

DATA: styczeń 2019	SKALA: 1:10, 1:2	NR STRONY: 123
--------------------	------------------	----------------

Charakterystyka projektowanej stolarki okiennej:

Projekt okna określa wytyczne projektowe dla wykonywanej stolarki. Ostateczne gabaryty do określenia na podstawie wymiarów z natury z dostosowaniem do oryginalnych gabarytów otworów okiennych.

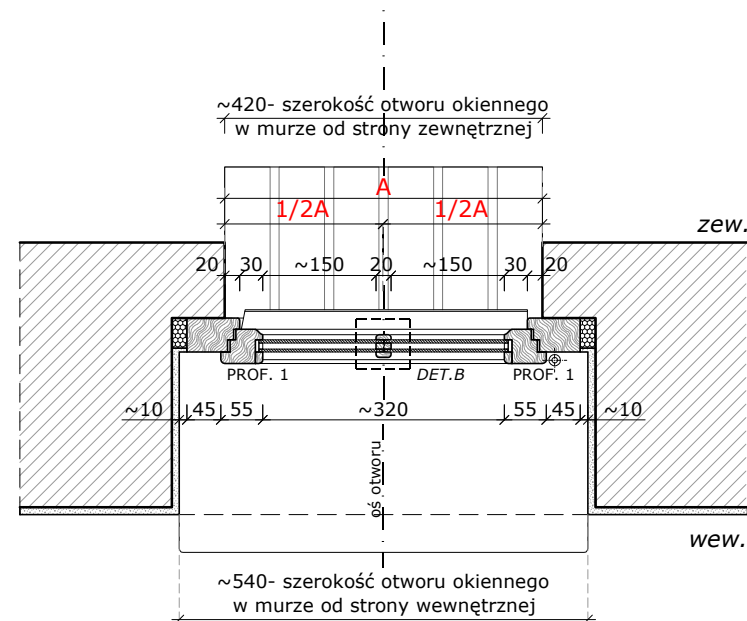
Ogólna charakterystyka okna typu O-17:

- lokalizacja: poddasze;
- materiał/typ: okno z drewna w konstrukcji jednoramowej (z odtworzeniem podziałów); ościeże zewnętrzne ceglane, wewnętrzne otynkowane; otwór okienny zwieńczony ceglany nadprożem łukowym; listwy przykrywki mocowane do ramy okiennej;
- podział: dwudzielne, czterorzędowe jednoskrzydłowe; przy rozmieszczeniu szprosów w skrzydle należy zastosować określone na rysunku zasady podziału;
- szpros: typ wenecki, naklejany (z wkładką między szybową); w kolorze stolarki;
- napowietrzenie: zaleca się montaż systemowego napowietrzenia w ramie;
- kolorystyka: ciemny brąz;
- szklenie: pakiet szybowy, zesp. o przenikalności ciepła $U=1,1[W/(m^2 \cdot K)]^*$; * od roku 2021 współczynnik=0,9 $[W/(m^2 \cdot K)]$;
- sposób otwierania: rozwierno-uchylne; otwieranie do wew.; DOPUSZCZA SIĘ WYKONANIE LUSTRZANEGO ODBICIA; przewidziano możliwość otwarcia okna tylko w celu mycia i konserwacji, należy zabezpieczyć możliwość otwarcia przez osoby nieupoważnione;
- okucia: proste, stylizowane; zawiasy czopowe;
- parapet zewnętrzny: istniejący parapet ceglany pozostawić bez zmian; przed osadzeniem nowej stolarki dokonać niezbędnych napraw z zapewnieniem odprowadzenia wody opadowej. Pow. zabezpieczyć hydrofobowo. Dopuszczalne zastosowanie rozwiązań typowych po uzgodnieniu z MKZ;
- parapet wewnętrzny: drewniany gr. 3cm;

WYMIARY PODANO W MILIMETRACH.

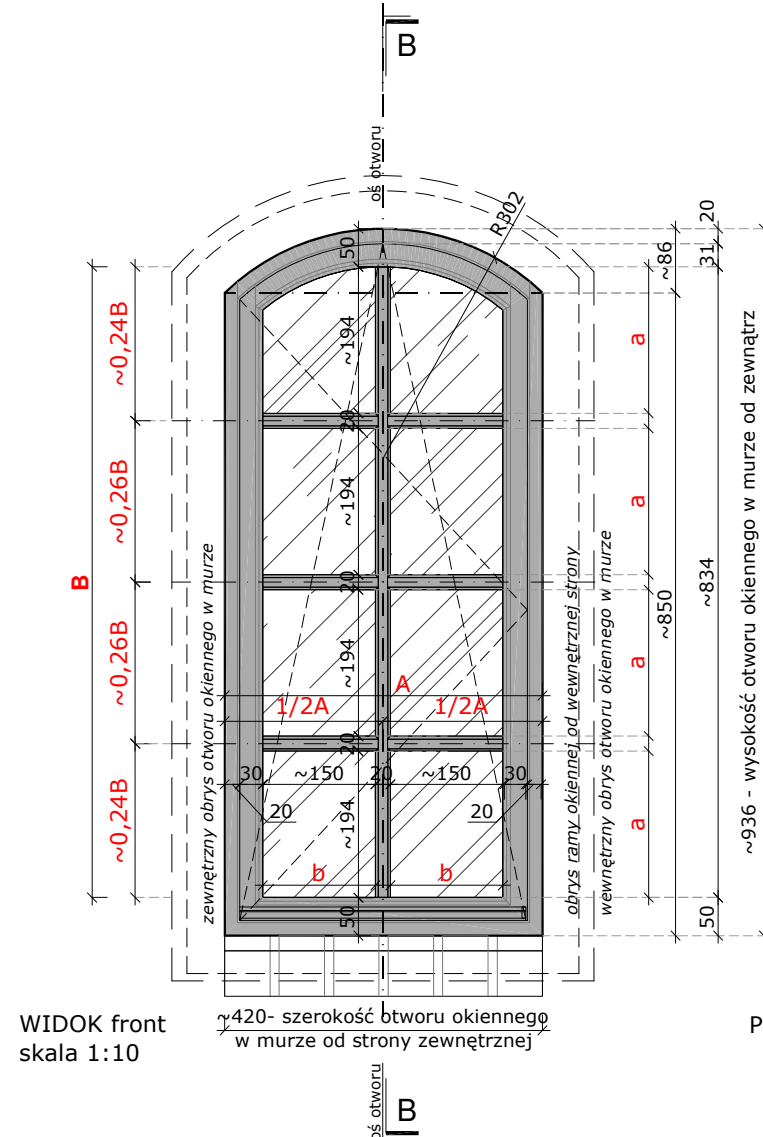
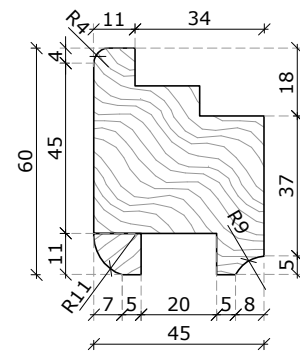
Uwagi ogólne:

1. Istniejące okno należy zdemontować z zachowaniem należytej ostrożności, z zastosowaniem narzędzi wolnoobrotowych. Ubyteki tynku od strony wew. uzupełnić masą szpachlową i uzupełnić powłokę malarską. W parapecie ceglany wykonać niezbędne naprawy (w tym spoinowanie).
2. Stolarkę mocować względem osi otworu okiennego. **Wym. otworu pobrać z natury. Podane wym. na rysunku określają zasady podziału. Dany typ stolarki okiennej dopasować do wymiaru otworu zgodnie z opracowanymi zasadami określonymi na rysunku.**
3. Szczelinę między ościeżnicami a ościeżami wypełnić np. pianką PU. Styk ościeżnicy z murem oraz podokiennikiem ceglany (od strony zew.), uszczelnić masą elastyczną np. silikonową, odporną na działania warunków atmosferycznych.
4. W przypadku wtórnych zmian gabarytów otworu należy przywrócić oryginalne wymiary otworu w murze a następnie osadzić odpowiedni typ stolarki.
5. Należy zwrócić szczególną uwagę na zachowanie jednolitej stolarki pod kątem profilii w obrębie jednego budynku. Należy bezwzględnie utrzymać jeden poziom belki ślimiennej na danej kondygnacji. W przypadku okien klatki schodowej, utrzymać jednolity podział pionowy stolarki w jednej linii. Gabaryty profilii należy dobrać tak aby ich gabaryty były zbliżone z tolerancją do 1cm.
6. Wszystkie połączenia profilii należy zabezpieczyć uszczelkami systemowymi wybranego producenta. Współczynnik przenikania ciepła stolarki okiennej dopasować do obowiązujących przepisów prawnych.

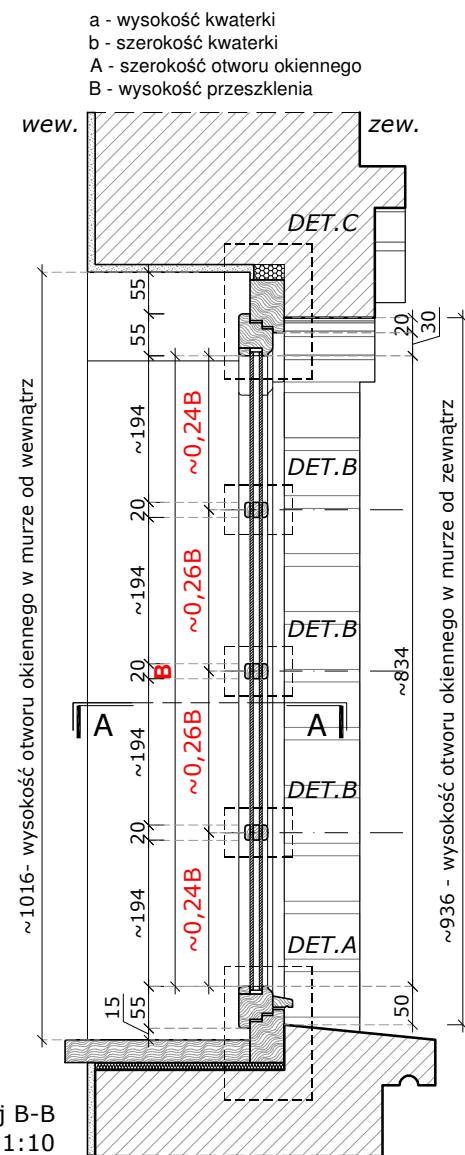


RZUT (przekrój A-A)
skala 1:10

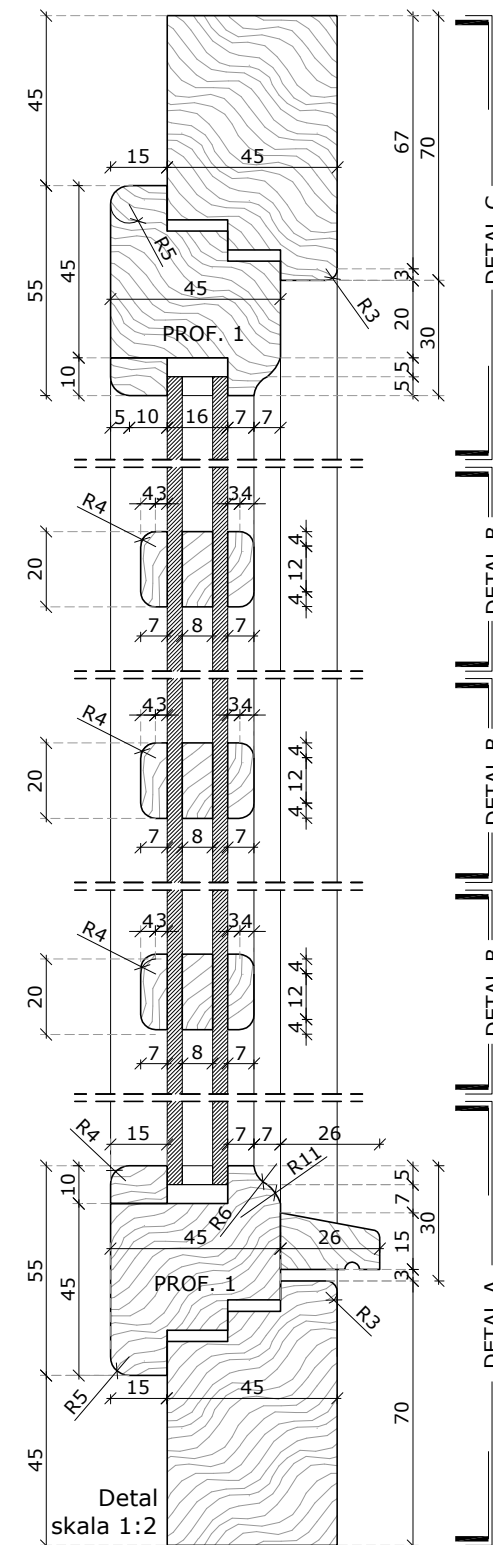
Detal profil 1
skala 1:2



WIDOK front
skala 1:10



Przekrój B-B
skala 1:10



Detal
skala 1:2

PRACOWNIA PROJEKTOWA:

OUT IN ARCHITEKTURA
05-100 Nowy Dwór Mazowiecki,
ul. Zakroczymska 30 lok. 27
tel.: 501 248 911, fax: 22 775 80 91
email: pracownia@outinarchitektura.pl

TEMAT OPRACOWANIA:

PROJEKTY POWTARZALNEJ STOLARKI OKIENNEJ I DRZWIOWEJ DLA ZABUDOWY MIESZKANIOWEJ ZABYTKOWEJ ZNAJDUJĄCEJ SIĘ W GRANICACH POMNIKA HISTORII ORAZ OBSZARÓW UJĘTYCH W EWIDENCJI ZABYTKÓW NA OBSZARZE REWITALIZACJI MIASTA ŻYRARDOWA

ZAMAWIAJĄCY:

MIASTO ŻYRARDÓW
96-300 Żyrardów, Pl. Jana Pawła II nr 1
tel. 0 46 858 15 00, e-mail: urzadz@zyrardow.pl

BRANŻA: ARCHITEKTURA FAZA: PROJEKT

TYTUŁ RYSUNKU: PROJEKT STOLARKI OKIENNEJ: **TYP O-17** NR RYSUNKU: **A.O-17**

ZESPÓŁ PROJEKTOWY: PROJEKTANCI: PODPIS:

mgr inż. arch. Jarosław Gromadka nr upr MA/016/18

mgr inż. arch. Joanna Grafka

DATA: styczeń 2019 SKALA: 1:10, 1:2 NR STRONY: 124

Charakterystyka projektowanej stolarki okiennej:

Projekt okna określa wytyczne projektowe dla wykonywanej stolarki. Ostateczne gabaryty do określenia na podstawie wymiarów z natury z dostosowaniem do oryginalnych gabarytów otworów okiennych.

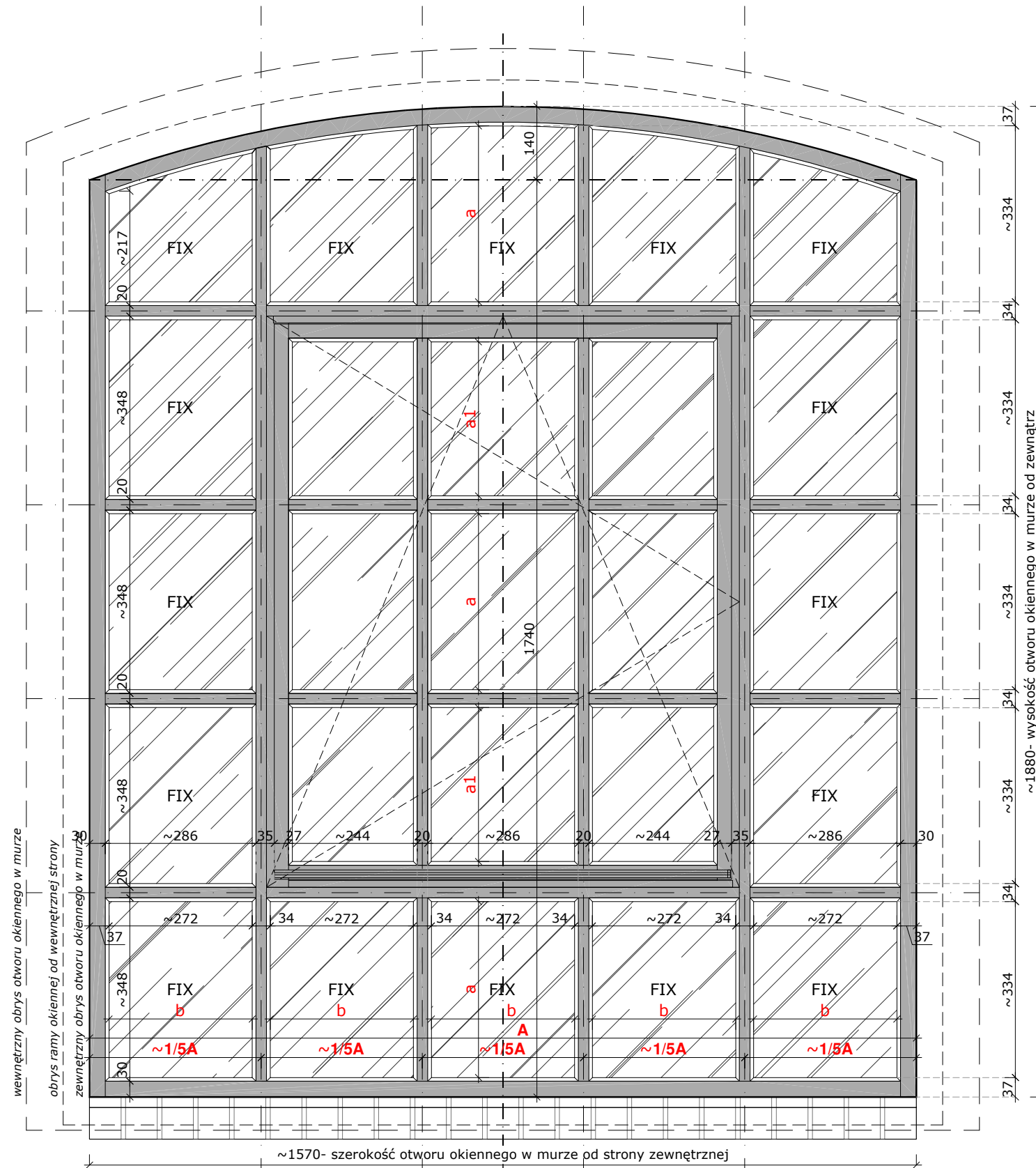
Ogólna charakterystyka okna typu O-18:

- lokalizacja: klatka schodowa;
- materiał/typ: okno z drewna w konstrukcji jednoramowej (z odtworzeniem podziałów); ościeżce zewnętrzne ceglane, wewnętrzne otynkowane; otwór okienny zwieńczony ceglany nadprożem łukowym;
- podział: pięciodzielne, pięciorzędowe;
- szpros: szpros konstrukcyjny w grubości ramy;
- kolorystyka: ciemny brąz;
- szklenie: pakiet szybowy, zespolony o przenikalności ciepła $U=1,1[W/(m^2 \cdot K)]^*$; * od roku 2021 współczynnik=0,9 $[W/(m^2 \cdot K)]$;
- sposób otwierania: jedno skrzydło- uchylno- rozwiernie (środkowe kwatery określone na widoku); pozostałe stałe typu fix; otwieranie do wewnątrz;
- okucia: proste, stylizowane; zawiasy czopowe;
- parapet zewnętrzny: istniejący parapet ceglany pozostawić bez zmian; przed osadzeniem nowej stolarki dokonać niezbędnych napraw z zapewnieniem odprowadzenia wody opadowej. Pow. zabezpieczyć hydrofobowo. Dopuszczalne zastosowanie rozwiązań typowych po uzgodnieniu z MKZ,
- parapet wewnętrzny: drewniany gr. 3cm;
- wysokość parapetu: min. wysokość parapetu wewnętrznego $h=90$ cm; w przypadku mniejszej wartości należy osadzić barierę zewnętrzną zgodnie ze wzorcowym rysunkiem szczegółowym;
- parapet wewnętrzny: drewniany gr. 3cm;

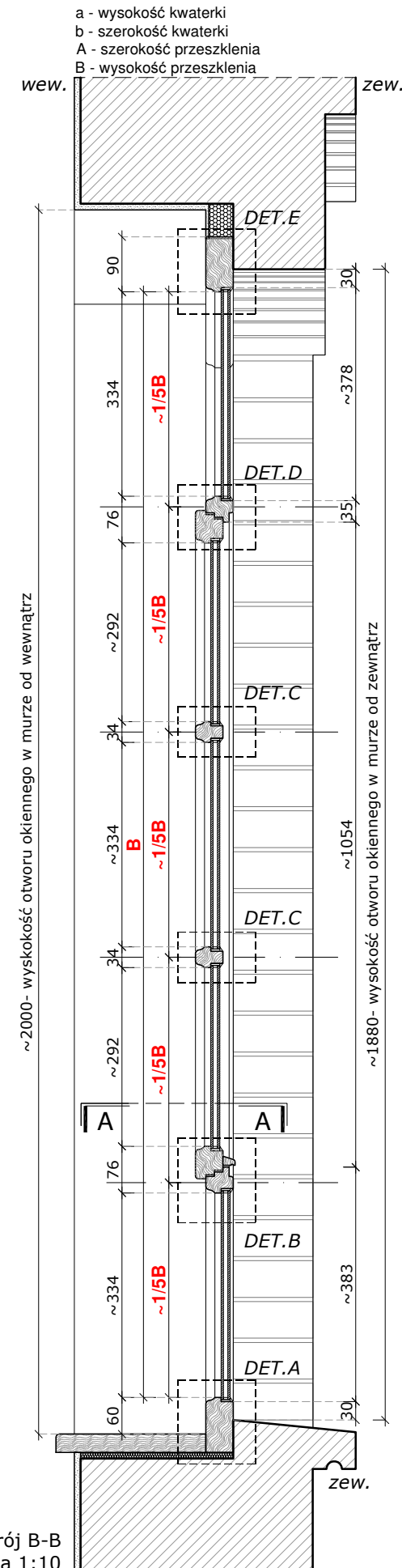
WYMIARY PODANO W MILIMETRACH.

Uwagi ogólne:

1. Istniejące okno należy zdemontować z zachowaniem należytej ostrożności, z zastosowaniem narzędzi wolnoobrotowych. Ubytki tynku od strony wew. uzupełnić masą szpachlową i uzupełnić powłokę malarską. W parapecie ceglany wykonać niezbędne naprawy (w tym spoinowanie).
2. Stolarkę mocować względem osi otworu okiennego. **Wym. otworu pobrać z natury. Podane wym. na rysunku określają zasady podziału. Dany typ stolarki okiennej dopasować do wymiaru otworu zgodnie z opracowanymi zasadami określonymi na rysunku.**
3. Szczelinę między ościeżnicami a ościeżnicami wypełnić np. pianką PU. Styk ościeżnicy z murem oraz podokiennikiem ceglany (od strony zew.), uszczelnić masą elastyczną np. silikonową, odporną na działanie warunków atmosferycznych.
4. W przypadku wtórnych zmian gabarytów otworu należy przywrócić oryginalne wymiary otworu w murze a następnie osadzić odpowiedni typ stolarki.
5. Należy zwrócić szczególną uwagę na zachowanie jednolitej stolarki pod kątem profili w obrębie jednego budynku. Należy bezwzględnie utrzymać jeden poziom belki ślepiennej na danej kondygnacji. W przypadku okien klatki schodowej, utrzymać jednolity podział pionowy stolarki w jednej linii. Gabaryty profili należy dobrać tak aby ich gabaryty były zbliżone z tolerancją do 1cm.
6. Wszystkie połączenia profili należy zabezpieczyć uszczelkami systemowymi wybranego producenta. Współczynnik przenikania ciepła stolarki okiennej dopasować do obowiązujących przepisów prawnych.



WIDOK front
skala 1:10



Przekrój B-B
skala 1:10

PRACOWNIA PROJEKTOWA:

OUT IN ARCHITEKTURA
05-100 Nowy Dwór Mazowiecki,
ul. Zakroczymska 30 lok. 27
tel.: 501 248 911, fax: 22 775 80 91
email: pracownia@outinarchitektura.pl

TEMAT OPRACOWANIA:

PROJEKTY POWTARZALNEJ STOLARKI OKIENNEJ I DRZWIOWEJ
DLA ZABUDOWY MIESZKANIOWEJ ZABYTKOWEJ ZNAJDUJĄCEJ SIĘ
W GRANICACH POMNIKA HISTORII ORAZ OBSZARÓW UJĘTYCH
W EWIDENCJI ZABYTKÓW NA OBSZARZE REWITALIZACJI MIASTA
ŻYRARDOWA

ZAMAWIAJĄCY:

MIASTO ŻYRARDÓW
96-300 Żyrardów, Pl. Jana Pawła II nr 1
tel. 0 46 858 15 00, e-mail: urzad@zyrardow.pl

BRANŻA: ARCHITEKTURA FAZA: PROJEKT

TYTUŁ RYSUNKU: PROJEKT STOLARKI OKIENNEJ: **TYP O-18** NR RYSUNKU: **A.O-18.01**
WIDOK STOLARKI OD ZEWNĄTRZ, PRZEKRÓJ B-B

ZESPÓŁ PROJEKTOWY: PROJEKTANCI: PODPIS:

mgr inż. arch. Jarosław Gromadka nr upr MA/016/18
mgr inż. arch. Joanna Grafka

DATA: styczeń 2019 SKALA: 1:10 NR STRONY: 125

Charakterystyka projektowanej stolarki okiennej:

Projekt okna określa wytyczne projektowe dla wykonywanej stolarki. Ostateczne gabaryty do określenia na podstawie wymiarów z natury z dostosowaniem do oryginalnych gabarytów otworów okiennych.

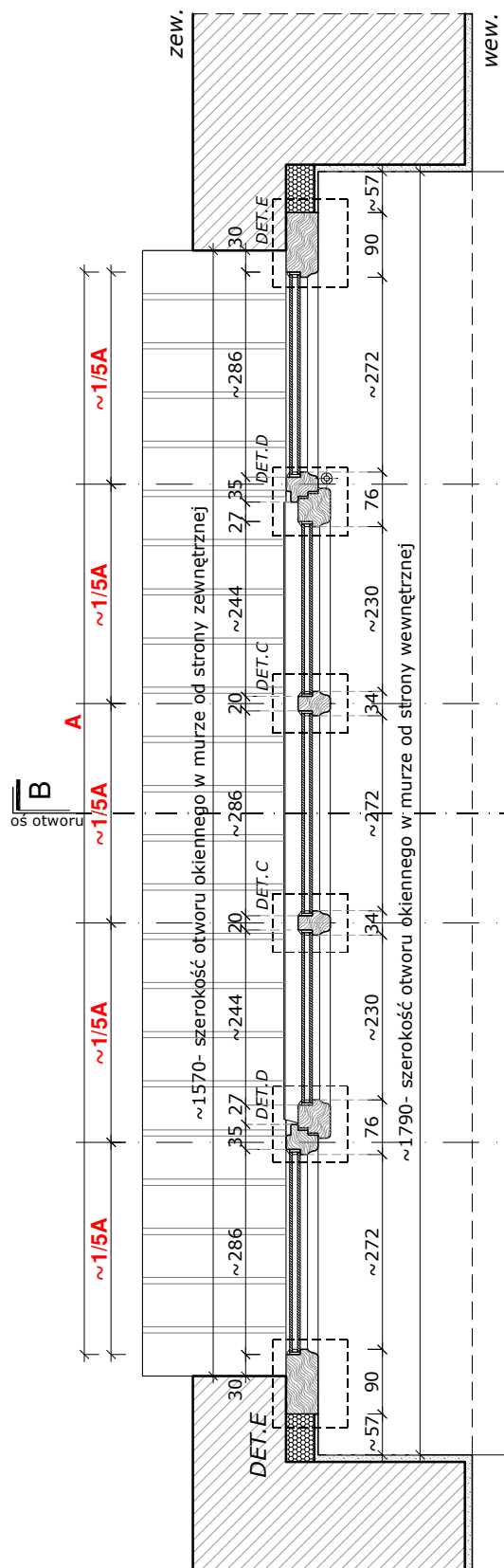
Ogólna charakterystyka okna typu O-18:

- lokalizacja: klatka schodowa;
- materiał/typ: okno z drewna w konstrukcji jednoramowej (z odtworzeniem podziałów); ościeże zewnętrzne ceglane, wewnętrzne otynkowane; otwór okienny zwieńczony ceglany nadprożem łukowym;
- podział: pięciodzielne, pięciorzędowe;
- szpros: szpros konstrukcyjny w grubości ramy;
- kolorystyka: ciemny brąz;
- szklenie: pakiet szybowy, zespolony o przenikalności ciepła $U=1,1[W/(m^2 \cdot K)]^*$; * od roku 2021 współczynnik=0,9 $[W/(m^2 \cdot K)]$;
- sposób otwierania: jedno skrzydło- uchylno-rozwiernie (środkowe kwatery określone na widoku); pozostałe stałe typu fix; otwieranie do wewnątrz;
- okucia: proste, stylizowane; zawiasy czopowe;
- parapet zewnętrzny: istniejący parapet ceglany pozostawić bez zmian; przed osadzeniem nowej stolarki dokonać niezbędnych napraw z zapewnieniem odprowadzenia wody opadowej. Pow. zabezpieczyć hydrofobowo. Dopuszczalne zastosowanie rozwiązań typowych po uzgodnieniu z MKZ,
- parapet wewnętrzny: drewniany gr. 3cm;
- wysokość parapetu: min. wysokość parapetu wewnętrznego $h=90$ cm; w przypadku mniejszej wartości należy osadzić barierę zewnętrzną zgodnie ze wzorcowym rysunkiem szczegółowym;
- parapet wewnętrzny: drewniany gr. 3cm;

WYMIARY PODANO W MILIMETRACH.

Uwagi ogólne:

1. Istniejące okno należy zdemontować z zachowaniem należytej ostrożności, z zastosowaniem narzędzi wolnoobrotowych. Ubytki tynku od strony wew. uzupełnić masą szpachlową i uzupełnić powłokę malarską. W parapecie ceglany wykonać niezbędne naprawy (w tym spoinowanie).
2. Stolarkę mocować względem osi otworu okiennego. **Wym.otworu pobrać z natury. Podane wym. na rysunku określają zasady podziału. Dany typ stolarki okiennej dopasować do wymiaru otworu zgodnie z opracowanymi zasadami określonymi na rysunku.**
3. Szczelinę między ościeżnicami a ościeżami wypełnić np. pianką PU. Styk ościeżnicy z murem oraz podokiennikiem ceglany (od strony zew.), uszczelnić masą elastyczną np. silikonową, odporną na działania warunków atmosferycznych.
4. W przypadku wtórnych zmian gabarytów otworu należy przywrócić oryginalne wymiary otworu w murze a następnie osadzić odpowiedni typ stolarki.
5. Należy zwrócić szczególną uwagę na zachowanie jednolitej stolarki pod kątem profili w obrębie jednego budynku. Należy bezwzględnie utrzymać jeden poziom belki śłemieńnej na danej kondygnacji. W przypadku okien klatki schodowej, utrzymać jednolity podział pionowy stolarki w jednej linii. Gabaryty profili należy dobrać tak aby ich gabaryty były zbliżone z tolerancją do 1cm.
6. Wszystkie połączenia profili należy zabezpieczyć uszczelkami systemowymi wybranego producenta. Współczynnik przenikania ciepła stolarki okiennej dopasować do obowiązujących przepisów prawnych.



RZUT (przekrój A-A)
skala 1:10

PRACOWNIA PROJEKTOWA:

OUT IN ARCHITEKTURA
05-100 Nowy Dwór Mazowiecki,
ul. Zakroczyńska 30 lok. 27
tel.: 501 248 911, fax: 22 775 80 91
email: pracownia@outinarchitektura.pl

TEMAT OPRACOWANIA:

PROJEKTY POWTARZALNEJ STOLARKI OKIENNEJ I DRZWIOWEJ
DLA ZABUDOWY MIESZKANIOWEJ ZABYTKOWEJ ZNAJDUJĄCEJ SIĘ
W GRANICACH POMNIKA HISTORII ORAZ OBSZARÓW UJĘTYCH
W EWIDENCJI ZABYTKÓW NA OBSZARZE REWITALIZACJI MIASTA
ŻYRARDOWA

ZAMAWIAJĄCY:

MIASTO ŻYRARDÓW
96-300 Żyrardów, Pl. Jana Pawła II nr 1
tel. 0 46 858 15 00, e-mail: urzadz@zyrardow.pl

BRANŻA:	ARCHITEKTURA	FAZA:	PROJEKT
---------	--------------	-------	---------

TYTUŁ RYSUNKU: PROJEKT STOLARKI OKIENNEJ: TYP O-18 RZUT (przekrój A-A)	NR RYSUNKU: A.O-18.02
---	---------------------------------

ZESPÓŁ PROJEKTOWY:

PROJEKTANCI:	PODPIS:
mgr inż. arch. Jarosław Gromadka nr upr MA/016/18	
mgr inż. arch. Joanna Grańka	

DATA: styczeń 2019	SKALA: 1:10	NR STRONY: 126
-----------------------	----------------	-------------------

PROJEKT:

arkusz 3/3

typ O-18

Charakterystyka projektowanej stolarki okiennej:

Projekt okna określa wytyczne projektowe dla wykonywanej stolarki. Ostateczne gabaryty do określenia na podstawie wymiarów z natury z dostosowaniem do oryginalnych gabarytów otworów okiennych.

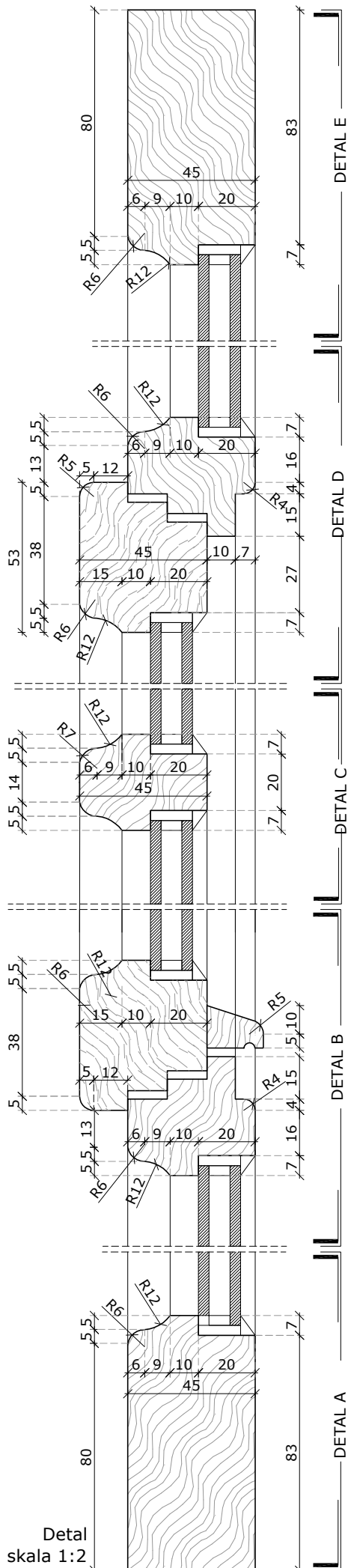
OGólna charakterystyka okna typu O-18:

- lokalizacja: klatka schodowa;
- materiał/typ: okno z drewna w konstrukcji jednoramowej (z odtworzeniem podziałów); ościeże zewnętrzne ceglane, wewnętrzne otynkowane; otwór okienny zwieńczony ceglany nadprożem łukowym;
- podział: pięciodzielne, pięciorzędowe;
- szpros: szpros konstrukcyjny w grubości ramy;
- kolorystyka: ciemny brąz;
- szklenie: pakiet szybowy, zespolony o przenikalności ciepła $U=1,1[W/(m^2 \cdot K)]^*$; * od roku 2021 współczynnik=0,9 $[W/(m^2 \cdot K)]$;
- sposób otwierania: jedno skrzydło- uchylno-rozwierne (środkowe kwatery określone na widoku); pozostałe stałe typu fix; otwieranie do wewnątrz;
- okucia: proste, stylizowane; zawiasy czopowe;
- parapet zewnętrzny: istniejący parapet ceglany pozostawić bez zmian; przed osadzeniem nowej stolarki dokonać niezbędnych napraw z zapewnieniem odprowadzenia wody opadowej. Pow. zabezpieczyć hydrofobowo. Dopuszczalne zastosowanie rozwiązań typowych po uzgodnieniu z MKZ,
- parapet wewnętrzny: drewniany gr. 3cm;
- wysokość parapetu: min. wysokość parapetu wewnętrznego $h=90$ cm; w przypadku mniejszej wartości należy osadzić barierę zewnętrzną zgodnie ze wzorcowym rysunkiem szczegółowym;
- parapet wewnętrzny: drewniany gr. 3cm;

WYMIARY PODANO W MILIMETRACH.

Uwagi ogólne:

1. Istniejące okno należy zdemontować z zachowaniem należytej ostrożności, z zastosowaniem narzędzi wolnoobrotowych. Ubytki tynku od strony wew. uzupełnić masą szpachlową i uzupełnić powłokę malarską. W parapiecie ceglany wykonane niezbędne naprawy (w tym spoinowanie).
2. Stolarkę mocować względem osi otworu okiennego. **Wym. otworu pobrać z natury. Podane wym. na rysunku określają zasady podziału. Dany typ stolarki okiennej dopasować do wymiaru otworu zgodnie z opracowanymi zasadami określonymi na rysunku.**
3. Szczelinę między ościeżnicami a ościeżami wypełnić np. pianką PU. Styk ościeżnicy z murem oraz podokiennikiem ceglany (od strony zew.), uszczelnić masą elastyczną np. silikonową, odporną na działania warunków atmosferycznych.
4. W przypadku wtórnych zmian gabarytów otworu należy przywrócić oryginalne wymiary otworu w murze a następnie osadzić odpowiedni typ stolarki.
5. Należy zwrócić szczególną uwagę na zachowanie jednolitej stolarki pod kątem profili w obrębie jednego budynku. Należy bezwzględnie utrzymać jeden poziom belki ślimiennej na danej kondygnacji. W przypadku okien klatki schodowej, utrzymać jednolity podział pionowy stolarki w jednej linii. Gabaryty profili należy dobrać tak aby ich gabaryty były zbliżone z tolerancją do 1cm.
6. Wszystkie połączenia profili należy zabezpieczyć uszczelkami systemowymi wybranego producenta. Współczynnik przenikania ciepła stolarki okiennej dopasować do obowiązujących przepisów prawnych.



PRACOWNIA PROJEKTOWA:

OUT IN ARCHITEKTURA
 05-100 Nowy Dwór Mazowiecki,
 ul. Zakroczymska 30 lok. 27
 tel.: 501 248 911, fax: 22 775 80 91
 email: pracownia@outinarchitektura.pl

TEMAT OPRACOWANIA:

PROJEKTY POWTARZALNEJ STOLARKI OKIENNEJ I DRZWIOWEJ DLA ZABUDOWY MIESZKANIOWEJ ZABYTKOWEJ ZNAJDUJĄCEJ SIĘ W GRANICACH POMNIKA HISTORII ORAZ OBSZARÓW UJĘTYCH W EWIDENCJI ZABYTKÓW NA OBSZARZE REWITALIZACJI MIASTA ŻYRARDOWA

ZAMAWIAJĄCY:

MIASTO ŻYRARDÓW
 96-300 Żyrardów, Pl. Jana Pawła II nr 1
 tel. 0 46 858 15 00, e-mail: urzadz@zyrardow.pl

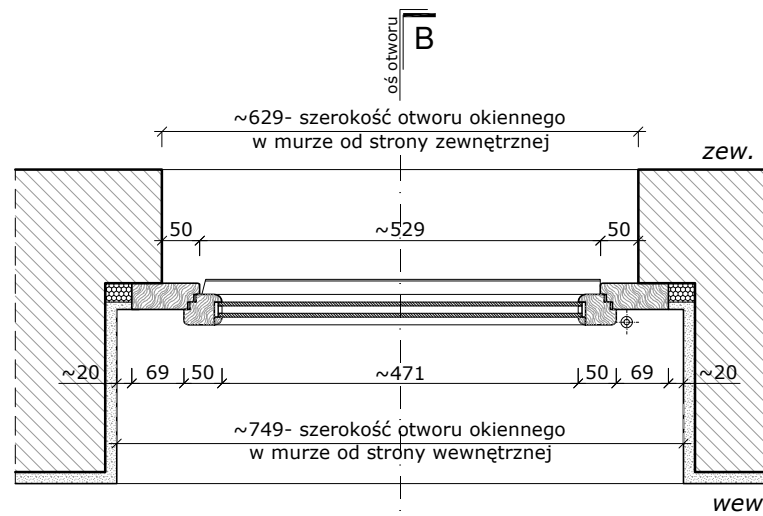
BRANŻA:	ARCHITEKTURA	FAZA:	PROJEKT
TYTUŁ RYSUNKU:	PROJEKT STOLARKI OKIENNEJ: TYP O-18	NR RYSUNKU:	A.O-18.03
ZESPÓŁ PROJEKTOWY:		PODPIS:	
PROJEKTANCI:			
mgr inż. arch. Jarosław Gromadka nr upr MA/016/18			
mgr inż. arch. Joanna Grafka			
DATA:	styczeń 2019	SKALA:	1:2
		NR STRONY:	127

Charakterystyka projektowanej stolarki okiennej:
Projekt okna określa wytyczne projektowe dla wykonywanej stolarki. Ostateczne gabaryty do określenia na podstawie wymiarów z natury z dostosowaniem do oryginalnych gabarytów otworów okiennych.

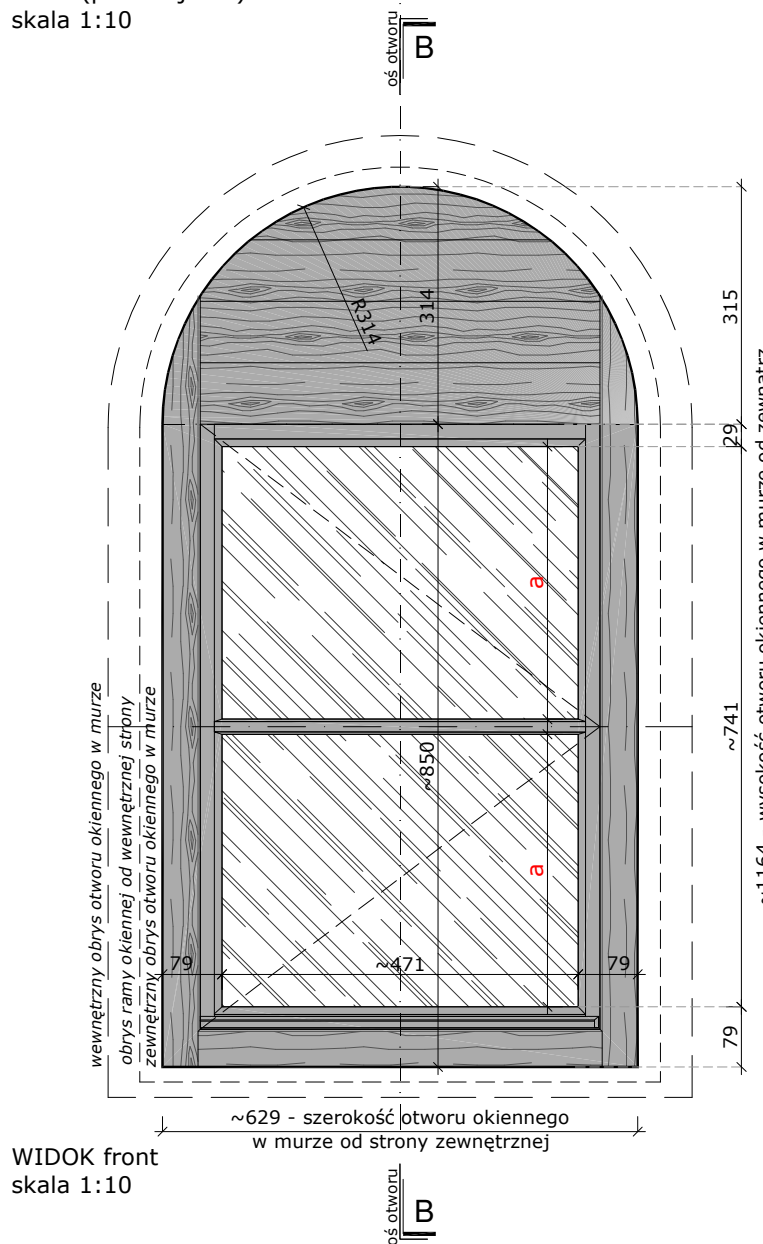
- Ogólna charakterystyka okna typu **O-19**:
- lokalizacja: poddasze
 - materiał/typ: okno z drewna w konstrukcji jednoramowej (z odtworzeniem podziałów); ościeże zewnętrzne ceglane, wewnętrzne otynkowane; otwór okienny zwieńczony ceglany nadprożem łukowym;
 - podział: jednoskrzydłowe; skrzydło częściowo przeszklone: dwudzielne;
 - kolorystyka: ciemny brąz;
 - napowietrzenie: zaleca się montaż systemowego napowietrzenia w ramie okiennej (górna część elementu);
 - szklenie:
pakiet szybowy, zespolony o przenikalności ciepła $U=1,1[W/(m^2 \cdot K)]^*$; * od roku 2021 współczynnik=0,9 $[W/(m^2 \cdot K)]$
 - sposób otwierania: rozwiernie; otwieranie do wewnątrz; DOPUSZCZA SIĘ WYKONANIE LUSTRZANEGO ODBICIA; przewidziano możliwość otwarcia okna tylko w celu mycia i konserwacji, należy zabezpieczyć możliwość otwarcia przez osoby nieupoważnione;
 - okucia: proste, stylizowane; zawiasy czopowe;
 - parapet zewnętrzny: istniejący parapet ceglany pozostawić bez zmian; przed osadzeniem nowej stolarki dokonać niezbędnych napraw z zapewnieniem odprowadzenia wody opadowej. Pow. zabezpieczyć hydrofobowo. Dopuszczalne zastosowanie rozwiązań typowych po uzgodnieniu z MKZ,
 - parapet wewnętrzny: drewniany gr. 3cm lub warstwy wykończeniowe posadzki;

WYMIARY PODANO W MILIMETRACH.

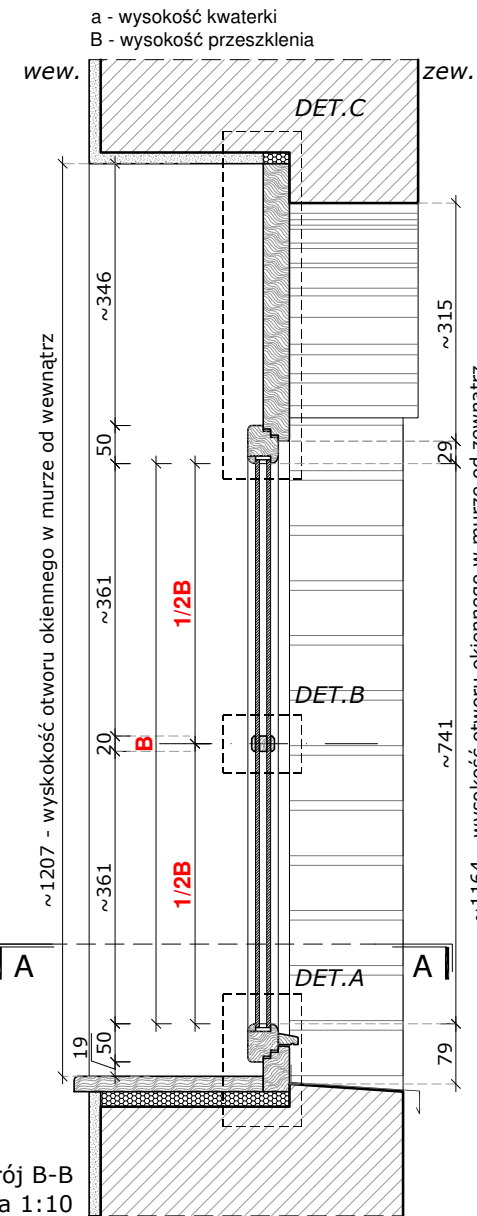
- Uwagi ogólne:**
1. Istniejące okno należy zdemontować z zachowaniem należytej ostrożności, z zastosowaniem narzędzi wolnoobrotowych. Ubytki tynku od strony wew. uzupełnić masą szpachlową i uzupełnić powłokę malarską. W parapecie ceglany wykonać niezbędne naprawy (w tym spoinowanie).
 2. Stolarkę mocować względem osi otworu okiennego. **Wym.otworu pobrać z natury. Podane wym. na rysunku określają zasady podziału. Dany typ stolarki okiennej dopasować do wymiaru otworu zgodnie z opracowanymi zasadami określonymi na rysunku.**
 3. Szczelinę między ościeżnicami a ościeżami wypełnić np. pianką PU. Styk ościeżnicy z murem oraz podokiennikiem ceglany (od strony zew.), uszczelnić masą elastyczną np. silikonową, odporną na działania warunków atmosferycznych.
 4. W przypadku wtórnych zmian gabarytów otworu należy przywrócić oryginalne wymiary otworu w murze a następnie osadzić odpowiedni typ stolarki.
 5. Należy zwrócić szczególną uwagę na zachowanie jednolitej stolarki pod kątem profili w obrębie jednego budynku. Należy bezwzględnie utrzymać jeden poziom belki ślimiennej na danej kondygnacji. W przypadku okien klatki schodowej, utrzymać jednolity podział pionowy stolarki w jednej linii. Gabaryty profili należy dobierać tak aby ich gabaryty były zbliżone z tolerancją do 1cm.
 6. Wszystkie połączenia profili należy zabezpieczyć uszczelnkami systemowymi wybranego producenta. Współczynnik przenikania ciepła stolarki okiennej dopasować do obowiązujących przepisów prawnych.



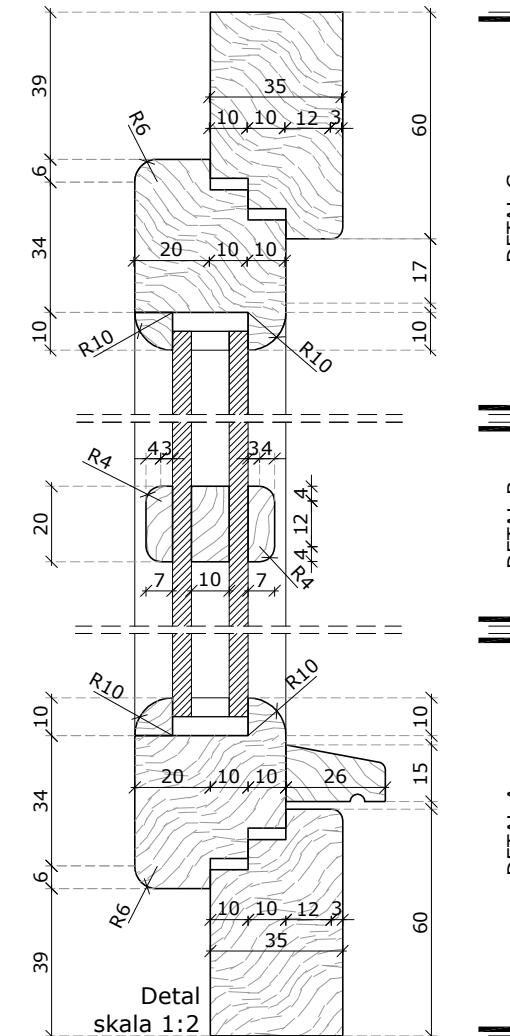
RZUT (przekrój A-A)
skala 1:10



WIDOK front
skala 1:10



Przekrój B-B
skala 1:10



PRACOWNIA PROJEKTOWA:
OUT IN ARCHITEKTURA
05-100 Nowy Dwór Mazowiecki,
ul. Zakroczymska 30 lok. 27
tel.: 501 248 911, fax: 22 775 80 91
email: pracownia@outinarchitektura.pl

TEMAT OPRACOWANIA:
PROJEKTY POWTARZALNEJ STOLARKI OKIENNEJ I DRZWIOWEJ DLA ZABUDOWY MIESZKANIOWEJ ZABYTKOWEJ ZNAJDUJĄCEJ SIĘ W GRANICACH POMNIKA HISTORII ORAZ OBSZARÓW UJĘTYCH W EWIDENCJI ZABYTKÓW NA OBSZARZE REWITALIZACJI MIASTA ŻYRARDÓWA

ZAMAWIAJĄCY:
MIASTO ŻYRARDÓW
96-300 Żyrardów, Pl. Jana Pawła II nr 1
tel. 0 46 858 15 00, e-mail: urzad@zyrardow.pl

BRANŻA: ARCHITEKTURA FAZA: PROJEKT

TYTUŁ RYSUNKU: PROJEKT STOLARKI OKIENNEJ: **TYP O-19** NR RYSUNKU: **A.O-19**

ZESPÓŁ PROJEKTOWY:
PROJEKTANCI:
mgr inż. arch. Jarosław Gromadka nr upr MA/016/18
mgr inż. arch. Joanna Grafka

DATA: styczeń 2019 SKALA: 1:10, 1:2 NR STRONY: 128

Charakterystyka projektowanej stolarki okiennej:

Projekt okna określa wytyczne projektowe dla wykonywanej stolarki. Ostateczne gabaryty do określenia na podstawie wymiarów z natury z dostosowaniem do oryginalnych gabarytów otworów okiennych.

Ogólna charakterystyka okna typu O-20:

- lokalizacja: klatka schodowa;
- materiał/typ: okno z drewna w konstrukcji jednoramowej (z odtworzeniem podziałów); ościeże zewnętrzne ceglane, wewnętrzne otynkowane; otwór okienny zwieńczony ceglany nadprożem łukowym;
- podział: dwudzielne, trzyrdżowe (dwukrzydłowe);
- szpros: szpros konstrukcyjny w grubości ramy;
- kolorystyka: ciemny brąz
- szklenie: pakiet szybowy, zespolony o przenikalności ciepła $U=1,1[W/(m^2 \cdot K)]^*$; * od roku 2021 współczynnik=0,9 $[W/(m^2 \cdot K)]$
- sposób otwierania: uchylno-rozwiernie, otwieranie do wewnątrz; DOPUSZCZA SIĘ WYKONANIE LUSTRZANEGO ODBICIA; należy zabezpieczyć możliwość otwarcia przez osoby nieupoważnione;
- okucia: proste, stylizowane; zawiasy czopowe;
- parapet zewnętrzny: istniejący parapet ceglany pozostawić bez zmian; przed osadzeniem nowej stolarki dokonać niezbędnych napraw z zapewnieniem odprowadzenia wody opadowej. Pow. zabezpieczyć hydrofobowo. Dopuszczalne zastosowanie rozwiązań typowych po uzgodnieniu z MKZ;
- parapet wewnętrzny: drewniany gr. 3cm;
- wysokość parapetu: min. wysokość parapetu wewnętrznego $h=90\text{cm}$; w przypadku mniejszej wartości należy osadzić barierę zewnętrzną zgodnie ze wzorcowym rysunkiem szczegółowym;

WYMIARY PODANO W MILIMETRACH.

Uwagi ogólne:

1. Istniejące okno należy zdemontować z zachowaniem należytej ostrożności, z zastosowaniem narzędzi wolnoobrotowych. Ubytki tynku od strony wew. uzupełnić masą szpachlową i uzupełnić powłokę malarską. W parapecie ceglany wykonać niezbędne naprawy (w tym spoinowanie).
2. Stolarkę mocować względem osi otworu okiennego. **Wym. otworu pobrać z natury. Podane wym. na rysunku określają zasady podziału. Dany typ stolarki okiennej dopasować do wymiaru otworu zgodnie z opracowanymi zasadami określonymi na rysunku.**
3. Szczelinę między ościeżnicami a ościeżami wypełnić np. pianką PU. Styk ościeżnicy z murem oraz podokiennikiem ceglany (od strony zew.), uszczelnić masą elastyczną np. silikonową, odporną na działania warunków atmosferycznych.
4. W przypadku wtórnych zmian gabarytów otworu należy przywrócić oryginalne wymiary otworu w murze a następnie osadzić odpowiedni typ stolarki.
5. Należy zwrócić szczególną uwagę na zachowanie jednolitej stolarki pod kątem profilii w obrębie jednego budynku. Należy bezwzględnie utrzymać jeden poziom belki ślimiennej na danej kondygnacji. W przypadku okien klatki schodowej, utrzymać jednolity podział pionowy stolarki w jednej linii. Gabaryty profilii należy dobrać tak aby ich gabaryty były zbliżone z tolerancją do 1cm.
6. Wszystkie połączenia profilii należy zabezpieczyć uszczelkami systemowymi wybranego producenta. Współczynnik przenikania ciepła stolarki okiennej dopasować do obowiązujących przepisów prawnych.

PRACOWNIA PROJEKTOWA:

OUT IN ARCHITEKTURA
05-100 Nowy Dwór Mazowiecki,
ul. Zakroczymska 30 lok. 27
tel.: 501 248 911, fax: 22 775 80 91
email: pracownia@outinarchitektura.pl

TEMAT OPRACOWANIA:

PROJEKTY POWTARZALNEJ STOLARKI OKIENNEJ I DRZWIOWEJ DLA ZABUDOWY MIESZKANIOWEJ ZABYTKOWEJ ZNAJDUJĄCEJ SIĘ W GRANICACH POMNIKA HISTORII ORAZ OBSZARÓW UJĘTYCH W EWIDENCJI ZABYTKÓW NA OBSZARZE REWITALIZACJI MIASTA ŻYRARDOWA

ZAMAWIAJĄCY:

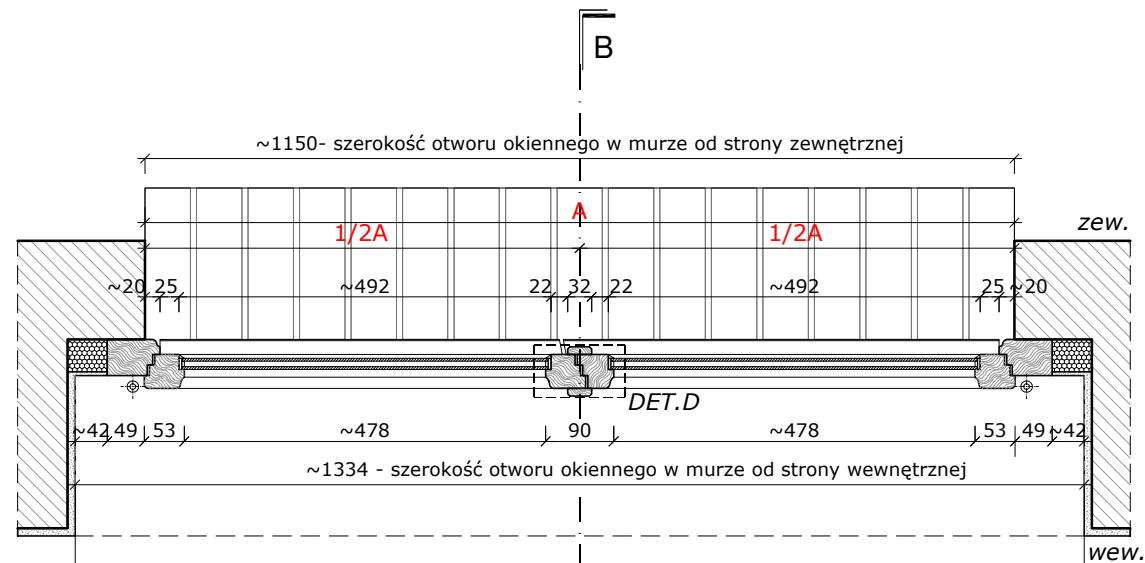
MIASTO ŻYRARDÓW
96-300 Żyrardów, Pl. Jana Pawła II nr 1
tel. 0 46 858 15 00, e-mail: urzad@zyrardow.pl

BRANŻA: ARCHITEKTURA FAZA: PROJEKT

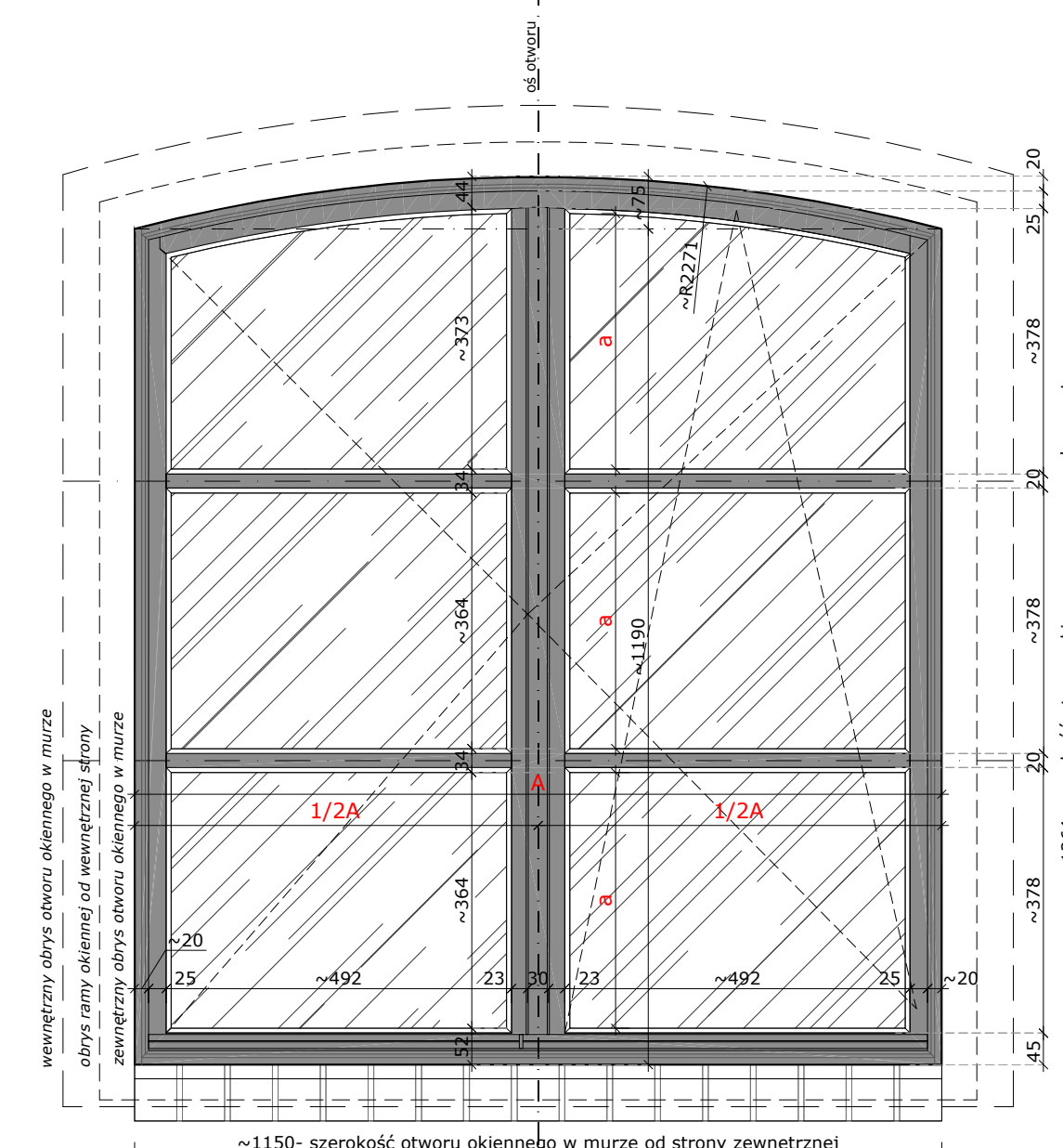
TYTUŁ RYSUNKU: PROJEKT STOLARKI OKIENNEJ: **TYP O-20** NR RYSUNKU: **A.O-20**

ZESPÓŁ PROJEKTOWY: PROJEKTANCI: mgr inż. arch. Jarosław Gromadka nr upr MA/016/18 mgr inż. arch. Joanna Grafka

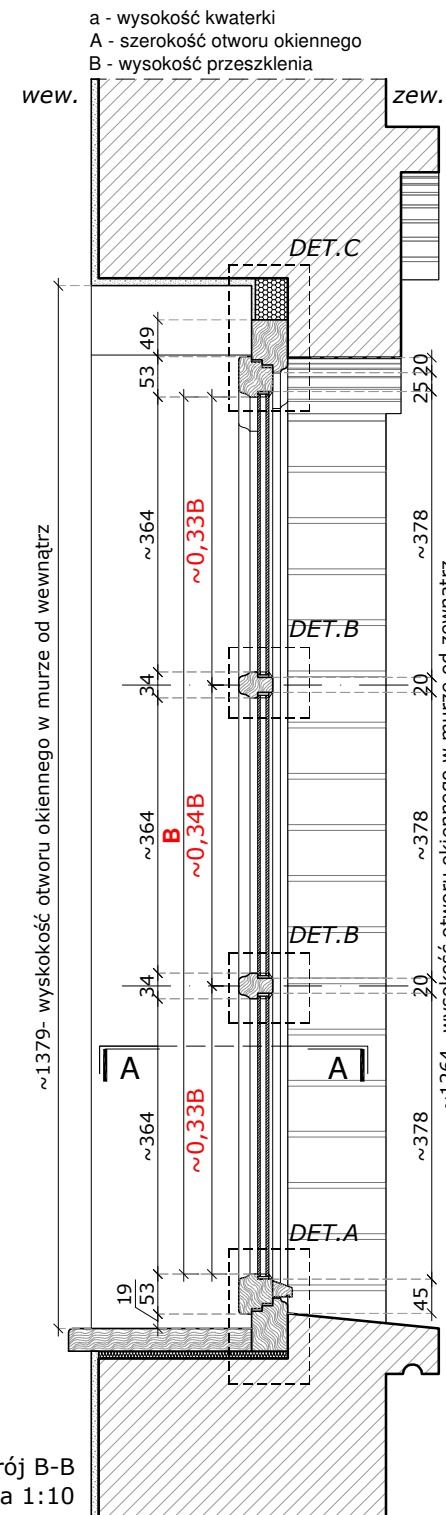
DATA: styczeń 2019 SKALA: 1:10, 1:2 NR STRONY: 129



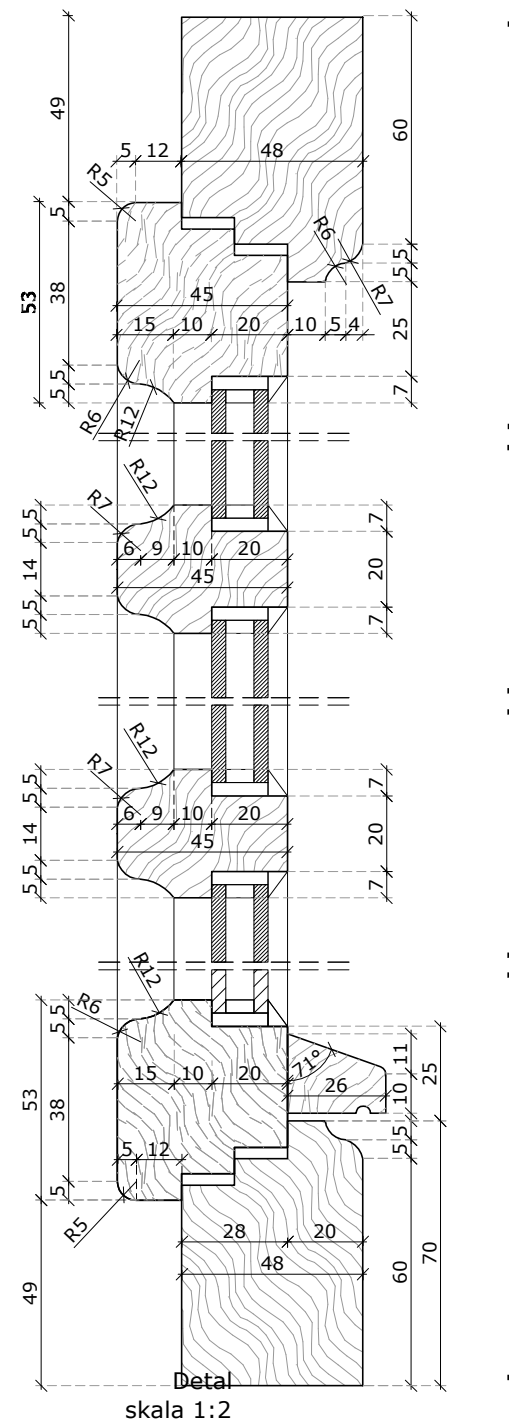
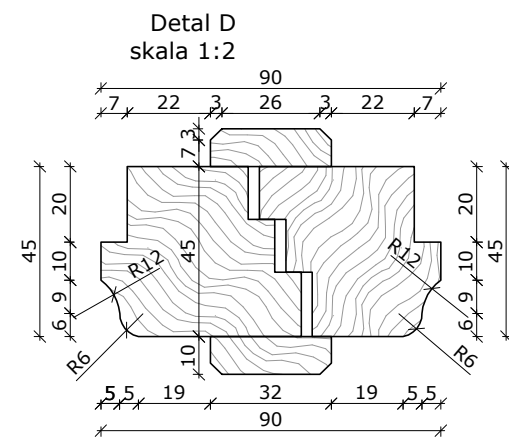
RZUT (przekrój A-A)
skala 1:10



WIDOK front
skala 1:10



Przekrój B-B
skala 1:10



DETAIL A
DETAIL B
DETAIL C

Charakterystyka projektowanej stolarki okiennej:
Projekt okna określa wytyczne projektowe dla wykonywanej stolarki. Ostateczne gabaryty do określenia na podstawie wymiarów z natury z dostosowaniem do oryginalnych gabarytów otworów okiennych.

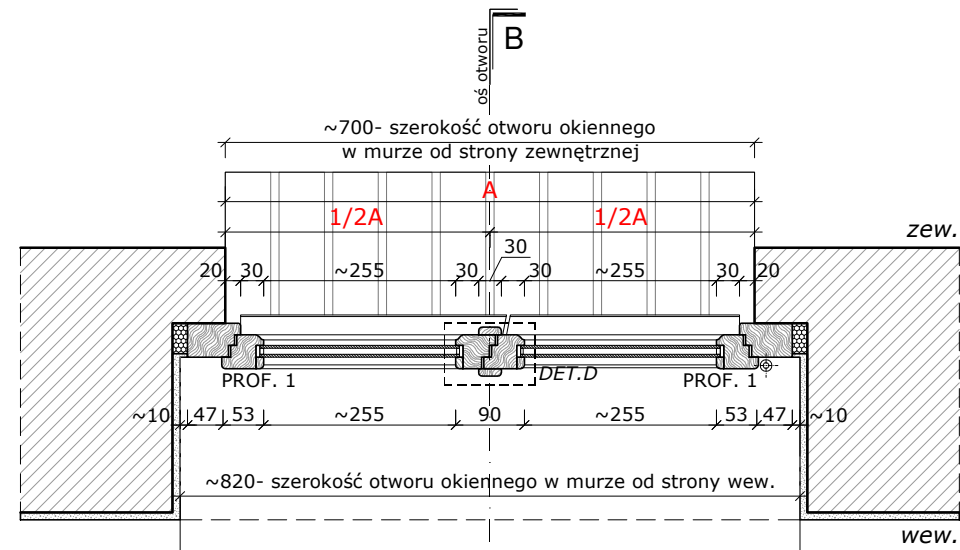
Ogólna charakterystyka okna typu **O-20a**:

- lokalizacja: poddasze
- materiał/typ: okno z drewna w konstrukcji jednoramowej (z odtworzeniem podziałów); ościeże zewnętrzne ceglane, wewnętrzne otynkowane; otwór okienny zwieńczony ceglany nadprożem łukowym; listwy przykrywki mocowane do ramy okiennej;
- podział: dwudzielne, trzyczęściowe (dwuskrzydłowe); przy rozmieszczeniu szprosów w skrzydle należy zastosować określone na rysunku zasady podziału;
- szpros: typ wenecki, naklejany (z wkładką między szybą); w kolorze stolarki;
- napowietrzenie: zaleca się montaż systemowego napowietrzenia w ramie okiennej bądź w skrzydle (górna część elementu);
- kolorystyka: ciemny brąz;
- szklenie: pakiet szybowy, zespolony o przenikalności ciepła $U=1,1[W/(m^2 \cdot K)]^*$; * od roku 2021 współczynnik=0,9 $[W/(m^2 \cdot K)]$
- sposób otwierania: rozwiernie; otwieranie do wewnątrz; **DOPUSZCZA SIĘ WYKONANIE LUSTRZANEGO ODBICIA**; przewidziano możliwość otwarcia okna tylko w celu mycia i konserwacji; należy zabezpieczyć możliwość otwarcia przez osoby nieupoważnione;
- okucia: proste, stylizowane; zawiasy czopowe;
- parapet zewnętrzny: istniejący parapet ceglany pozostawić bez zmian; przed osadzeniem nowej stolarki dokonać niezbędnych napraw z zapewnieniem odprowadzenia wody opadowej. Pow. zabezpieczyć hydrofobowo. Dopuszczalne zastosowanie rozwiązań typowych po uzgodnieniu z MKZ,
- parapet wewnętrzny: drewniany gr. 3cm;

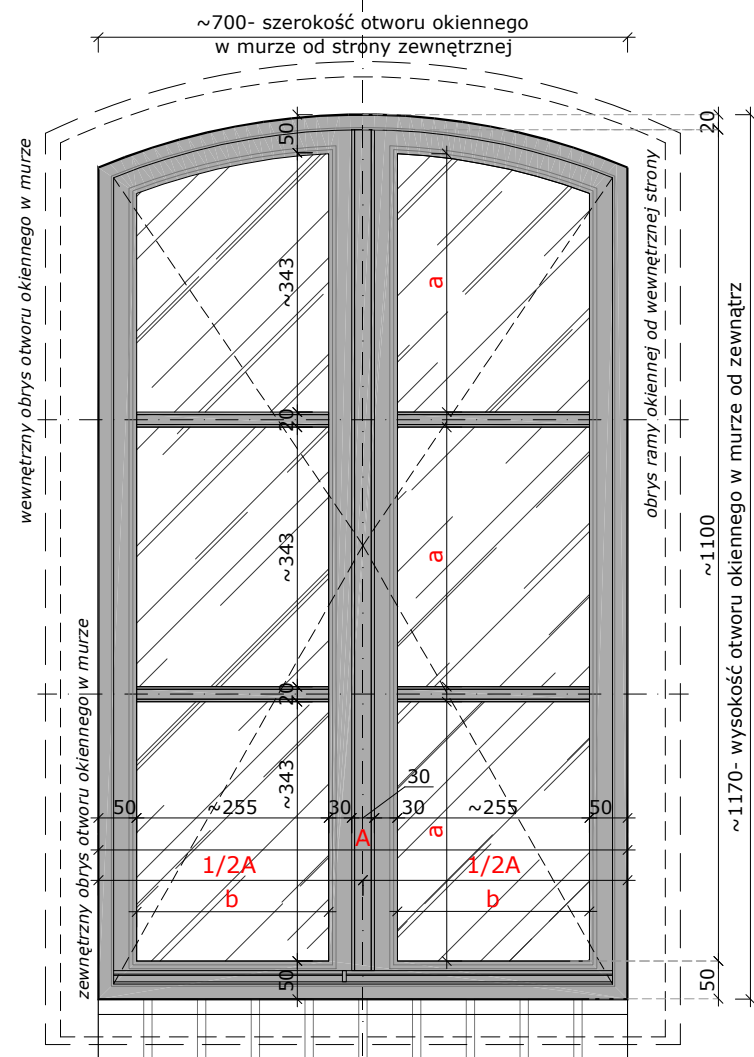
WYMIARY PODANO W MILIMETRACH.

Uwagi ogólne:

1. Istniejące okno należy zdemontować z zachowaniem należytej ostrożności, z zastosowaniem narzędzi wolnoobrotowych. Ubytki tynku od strony wew. uzupełnić masą szpachlową i uzupełnić powłokę malarską. W parapacie ceglanym wykonać niezbędne naprawy (w tym spoinowanie).
2. Stolarkę mocować względem osi otworu okiennego. **Wym. otworu pobrać z natury. Podane wym. na rysunku określają zasady podziału. Dany typ stolarki okiennej dopasować do wymiaru otworu zgodnie z opracowanymi zasadami określonymi na rysunku.**
3. Szczelinę między ościeżnicami a ościeżami wypełnić np. pianką PU. Styk ościeżnicy z murem oraz podokiennikiem ceglany (od strony zew.), uszczelnić masą elastyczną np. silikonową, odporną na działania warunków atmosferycznych.
4. W przypadku wtórnych zmian gabarytów otworu należy przywrócić oryginalne wymiary otworu w murze a następnie osadzić odpowiedni typ stolarki.
5. Należy zwrócić szczególną uwagę na zachowanie jednolitej stolarki pod kątem profilii w obrębie jednego budynku. Należy bezwzględnie utrzymać jeden poziom belki ślimiennej na danej kondygnacji. W przypadku okien klatki schodowej, utrzymać jednolity podział pionowy stolarki w jednej linii. Gabaryty profilii należy dobrać tak aby ich gabaryty były zbliżone z tolerancją do 1cm.
6. Wszystkie połączenia profilii należy zabezpieczyć uszczelnkami systemowymi wybranego producenta. Współczynnik przenikania ciepła stolarki okiennej dopasować do obowiązujących przepisów prawnych.

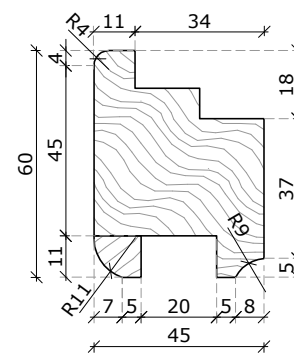


RZUT (przekrój A-A)
skala 1:10

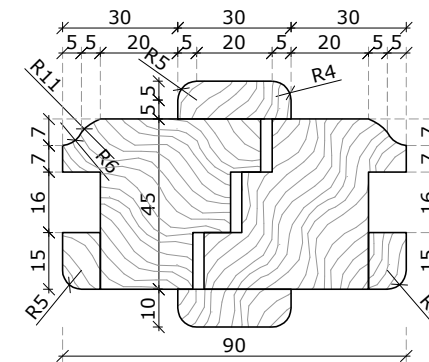


WIDOK front
skala 1:10

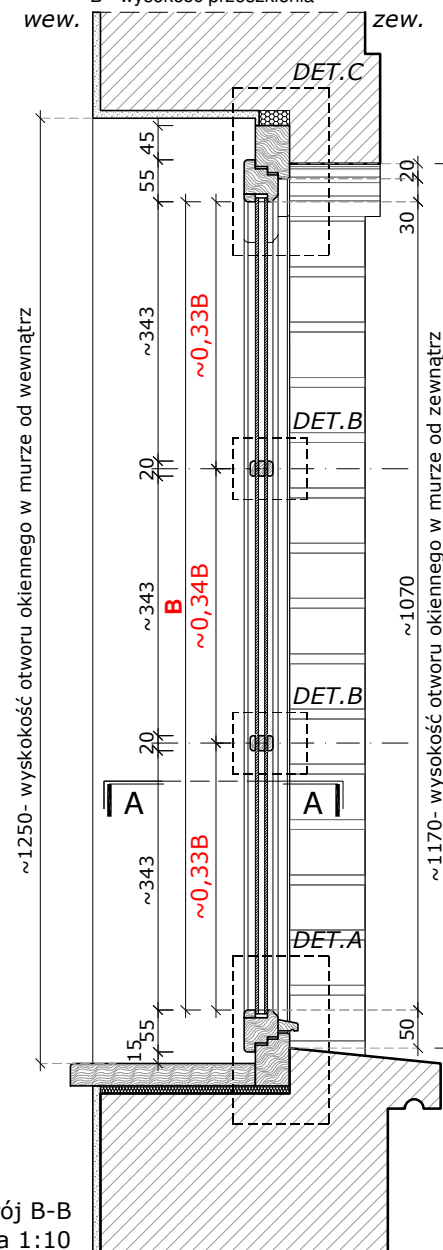
Detail profil 1
skala 1:2



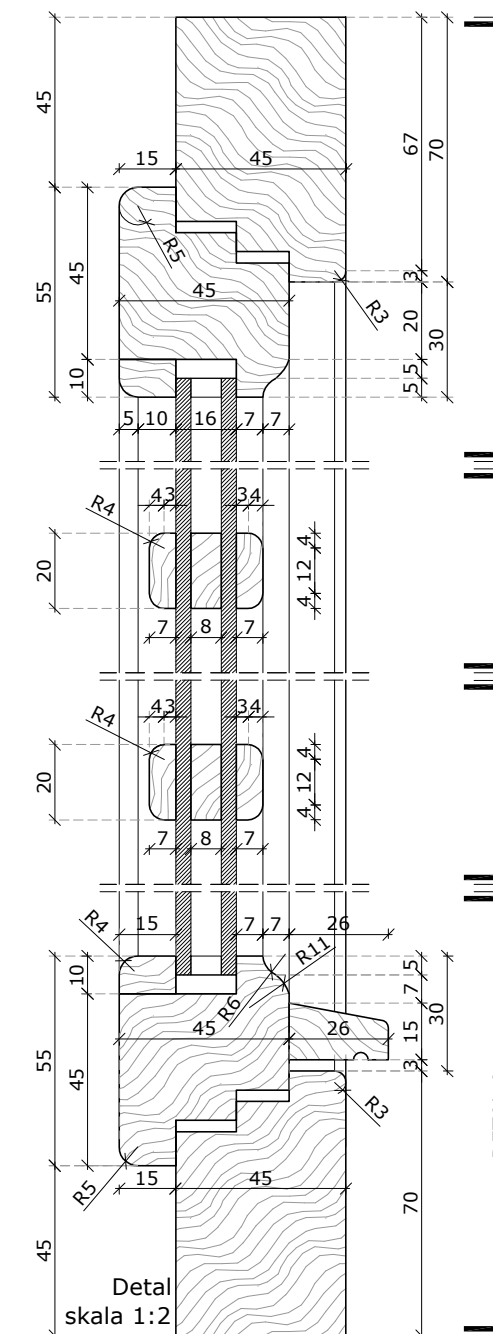
Detail D
skala 1:2



a - wysokość kwatereki
b - szerokość kwatereki
A - szerokość otworu okiennego
B - wysokość przeszklenia



Przekrój B-B
skala 1:10



PRACOWNIA PROJEKTOWA:

OUT IN ARCHITEKTURA
05-100 Nowy Dwór Mazowiecki,
ul. Zakroczymska 30 lok. 27
tel.: 501 248 911, fax: 22 775 80 91
email: pracownia@outinarchitektura.pl

TEMAT OPRACOWANIA:

PROJEKTY POWTARZALNEJ STOLARKI OKIENNEJ I DRZWIOWEJ
DLA ZABUDOWY MIESZKANIOWEJ ZABYTKOWEJ ZNAJDUJĄCEJ SIĘ
W GRANICACH POMNIKA HISTORII ORAZ OBSZARÓW UJĘTYCH
W EWIDENCJI ZABYTKÓW NA OBSZARZE REWITALIZACJI MIASTA
ŻYRARDOWA

ZAMAWIAJĄCY:

MIASTO ŻYRARDÓW
96-300 Żyrardów, Pl. Jana Pawła II nr 1
tel. 0 46 858 15 00, e-mail: urzad@zyrardow.pl

BRANŻA: ARCHITEKTURA FAZA: PROJEKT

TYTUŁ RYSUNKU: PROJEKT STOLARKI OKIENNEJ: **TYP O-20a** NR RYSUNKU: **A.O-20a**

ZESPÓŁ PROJEKTOWY: PROJEKTANCI: mgr inż. arch. Jarosław Gromadka nr upr MA/016/18 mgr inż. arch. Joanna Grafka

DATA: styczeń 2019 SKALA: 1:10, 1:2 NR STRONY: 130

PROJEKT: **typ O-20b**
arkusz 1/1

Charakterystyka projektowanej stolarki okiennej:
Projekt okna określa wytyczne projektowe dla wykonywanej stolarki. Ostateczne gabaryty do określenia na podstawie wymiarów z natury z dostosowaniem do oryginalnych gabarytów otworów okiennych.

- Ogólna charakterystyka okna typu **O-20b**:
- lokalizacja: poddasze;
 - materiał/typ: okno z drewna w konstrukcji jednoramowej (z odtworzeniem podziałów); ościeże zewnętrzne ceglane, wewnętrzne otynkowane; otwór okienny zwieńczony ceglany nadprożem łukowym; listwy przykrywki mocowane do ramy okiennej;
 - podział: dwudzielne, trzyczędowe (dwuskrzydłowe); przy rozmieszczeniu szprosów w skrzydle należy zastosować określone na rysunku zasady podziału;
 - szpros: typ wenecki, naklejany (z wkładką między szybą); w kolorze stolarki;
 - napowietrzenie: zaleca się montaż systemowego napowietrzenia w ramie okiennej bądź w skrzydle (górna część elementu);
 - kolorystyka: ciemny brąz;
 - szklenie: pakiet szybowy, zespolony o przenikalności ciepła $U=1,1[W/(m^2 \cdot K)]^*$; * od roku 2021 współczynnik=0,9 $[W/(m^2 \cdot K)]$
 - sposób otwierania: rozwierno; otwieranie do wewnątrz; **DOPUSZCZA SIĘ WYKONANIE LUSTRZANEGO ODBICIA**; przewidziano możliwość otwarcia okna tylko w celu mycia i konserwacji; należy zabezpieczyć możliwość otwarcia przez osoby nieupoważnione;
 - okucia: proste, stylizowane; zawiasy czopowe;
 - parapet zewnętrzny: istniejący parapet ceglany pozostawić bez zmian; przed osadzeniem nowej stolarki dokonać niezbędnych napraw z zapewnieniem odprowadzenia wody opadowej. Pow. zabezpieczyć hydrofobowo. Dopuszczalne zastosowanie rozwiązań typowych po uzgodnieniu z MKZ,
 - parapet wewnętrzny: drewniany gr. 3cm;

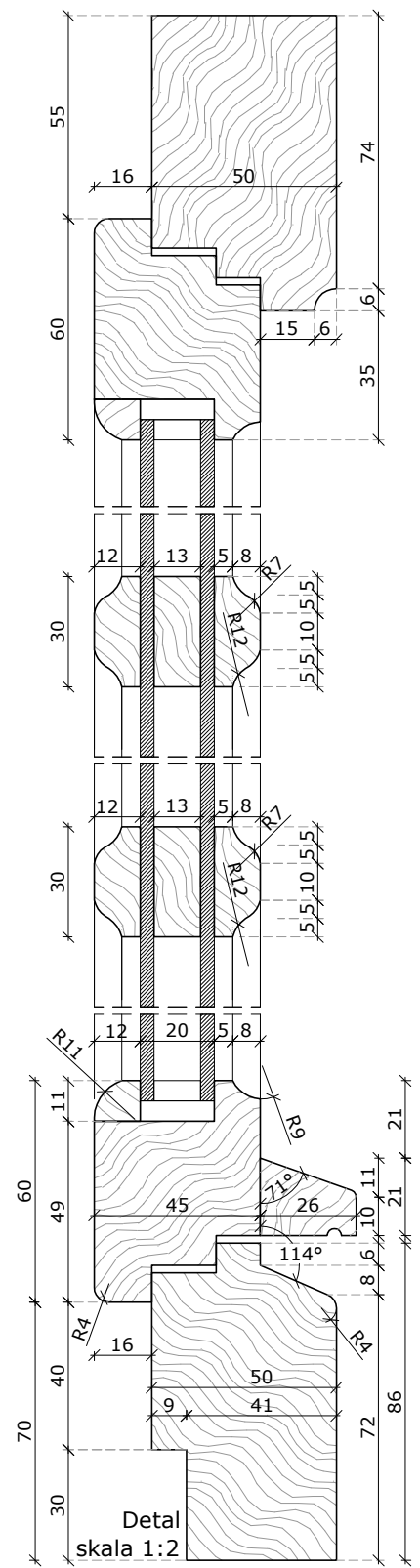
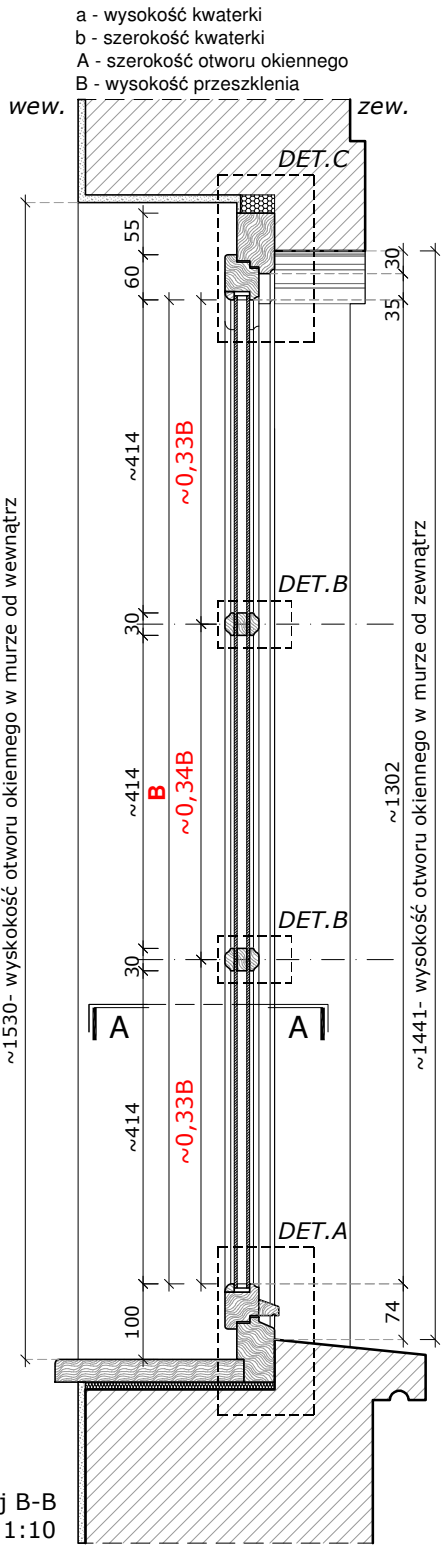
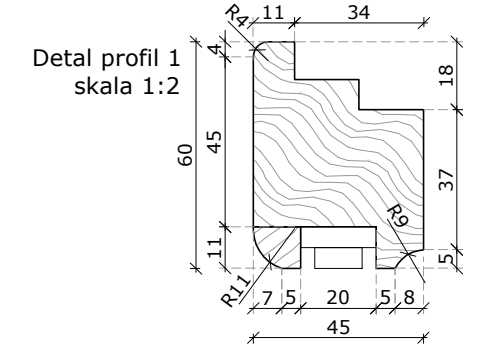
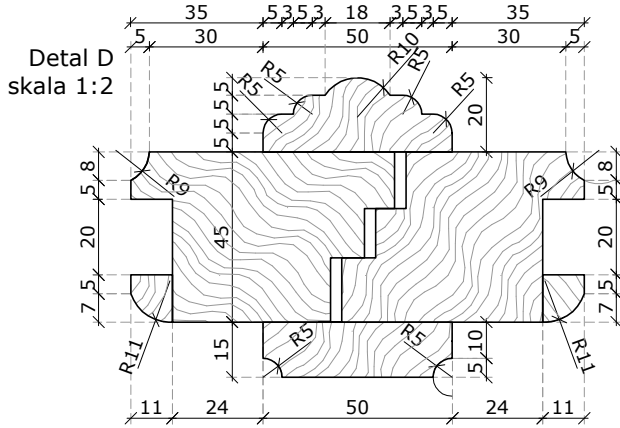
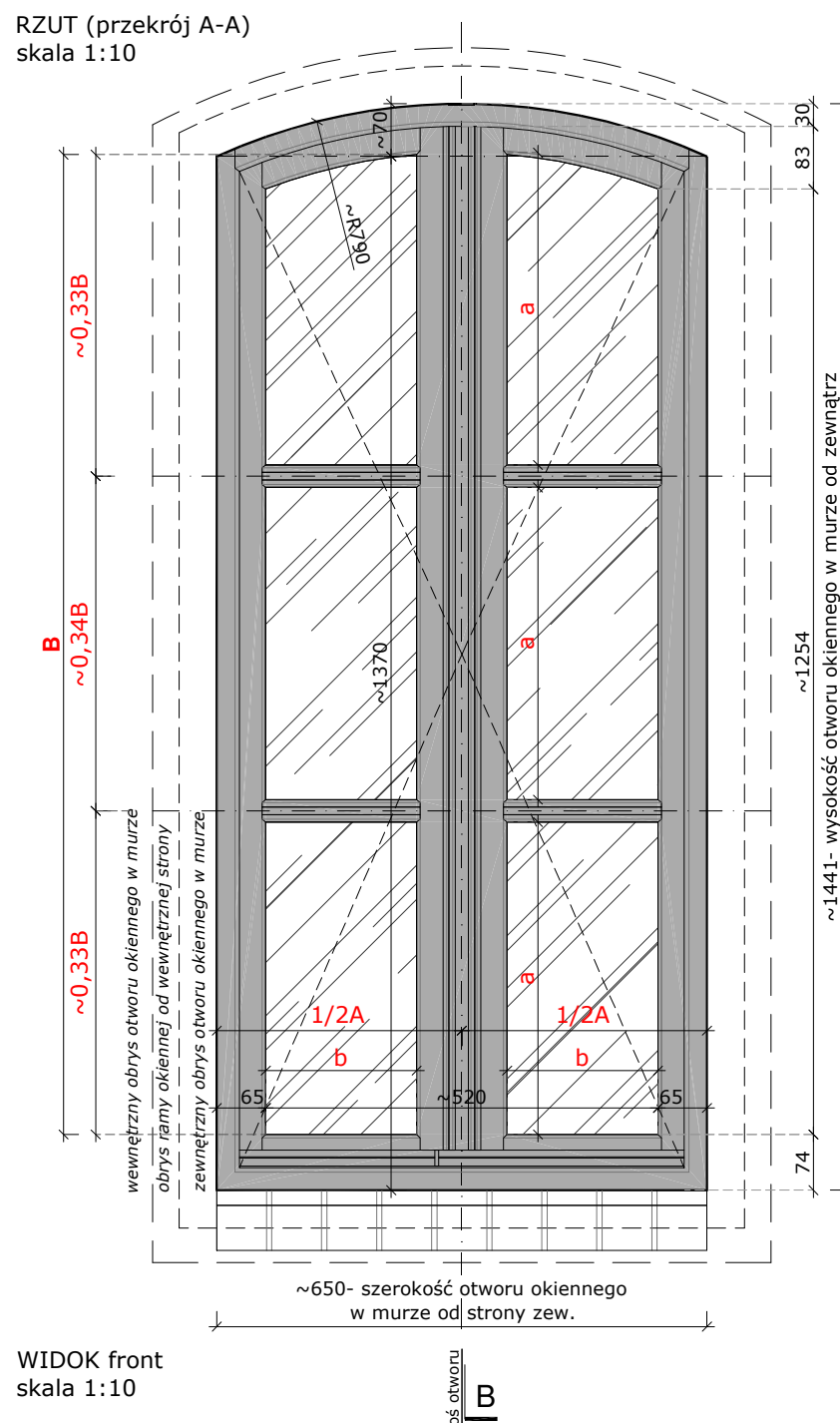
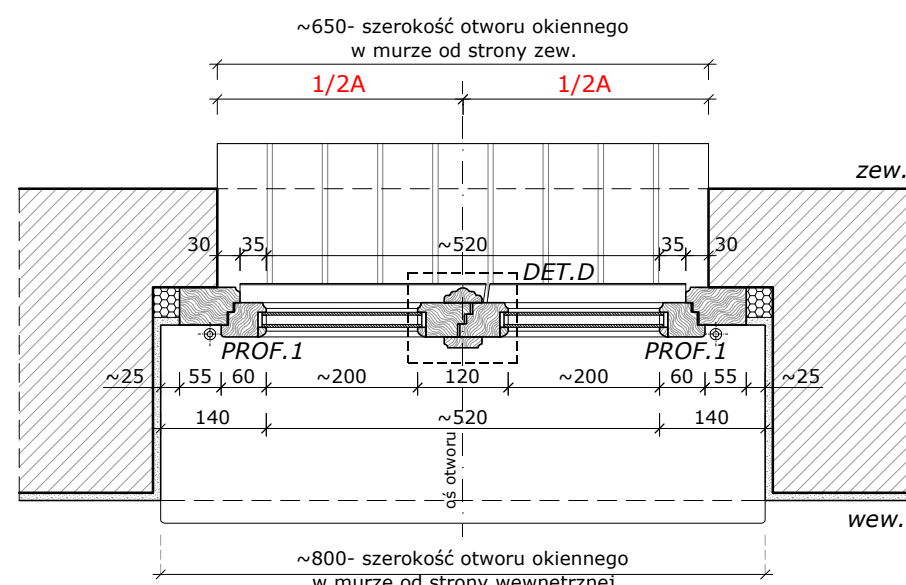
- WYMIARY PODANO W MILIMETRACH.**
- Uwagi ogólne:**
- Istniejące okno należy zdemontować z zachowaniem należytej ostrożności, z zastosowaniem narzędzi wolnoobrotowych. Ubytki tynku od strony wew. uzupełnić masą szpachlową i uzupełnić powłokę malarską. W parapiecie ceglany wykonać niezbędne naprawy (w tym spoinowanie).
 - Stalarkę mocować względem osi otworu okiennego. **Wym.otworu pobrać z natury. Podane wym. na rysunku określają zasady podziału. Dany typ stolarki okiennej dopasować do wymiaru otworu zgodnie z opracowanymi zasadami określonymi na rysunku.**
 - Szczelinę między ościeżnicami a ościeżami wypełnić np. pianką PU. Styk ościeżnicy z murem oraz podokiennikiem ceglany (od strony zew.), uszczelnić masą elastyczną np. silikonową, odporną na działania warunków atmosferycznych.
 - W przypadku wtórnych zmian gabarytów otworu należy przywrócić oryginalne wymiary otworu w murze a następnie osadzić odpowiedni typ stolarki.
 - Należy zwrócić szczególną uwagę na zachowanie jednolitej stolarki pod kątem profilii w obrębie jednego budynku. Należy bezwzględnie utrzymać jeden poziom belki ślimiennej na danej kondygnacji. W przypadku okien klatki schodowej, utrzymać jednolity podział pionowy stolarki w jednej linii. Gabaryty profilii należy dobierać tak aby ich gabaryty były zbliżone z tolerancją do 1cm.
 - Wszystkie połączenia profilii należy zabezpieczyć uszczelkami systemowymi wybranego producenta. Współczynnik przenikania ciepła stolarki okiennej dopasować do obowiązujących przepisów prawnych.

PRACOWNIA PROJEKTOWA:
OUT IN ARCHITEKTURA
05-100 Nowy Dwór Mazowiecki,
ul. Zakroczymska 30 lok. 27
tel.: 501 248 911, fax: 22 775 80 91
email: pracownia@outinarchitektura.pl

TEMAT OPRACOWANIA:
PROJEKTY POWTARZALNEJ STOLARKI OKIENNEJ I DRZWIOWEJ DLA ZABUDOWY MIESZKANIOWEJ ZABYTKOWEJ ZNAJDUJĄCEJ SIĘ W GRANICACH POMNIKA HISTORII ORAZ OBSZARÓW UJĘTYCH W EWIDENCJI ZABYTKÓW NA OBSZARZE REWITALIZACJI MIASTA ŻYRARDOWA

ZAMAWIAJĄCY:
MIASTO ŻYRARDÓW
96-300 Żyrardów, Pl. Jana Pawła II nr 1
tel. 0 46 858 15 00, e-mail: urzad@zyrardow.pl

BRANŻA:	ARCHITEKTURA	FAZA:	PROJEKT
TYTUŁ RYSUNKU:	PROJEKT STOLARKI OKIENNEJ: TYP O-20b	NR RYSUNKU:	A.O-20b
ZESPÓŁ PROJEKTOWY:	PROJEKTANCI:		
mgr inż. arch. Jarosław Gromadka nr upr MA/016/18		PODPIS:	
mgr inż. arch. Joanna Grafka			
DATA:	styczeń 2019	SKALA:	1:10, 1:2
NR STRONY:	131		



DETAIL C
DETAIL B
DETAIL B
DETAIL A

WIDOK front skala 1:10

Przekrój B-B skala 1:10

Detail skala 1:2

Charakterystyka projektowanej stolarki okiennej:

Projekt okna określa wytyczne projektowe dla wykonywanej stolarki. Ostateczne gabaryty do określenia na podstawie wymiarów z natury z dostosowaniem do oryginalnych gabarytów otworów okiennych.

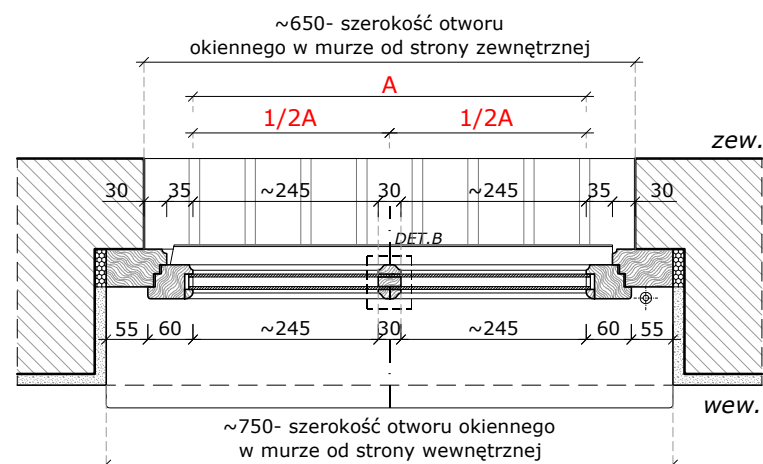
Ogólna charakterystyka okna typu O-21:

- lokalizacja: klatka schodowa, poddasze;
- materiał/typ: okno z drewna w konstrukcji jednoramowej (z odtworzeniem podziałów); ościeże zewnętrzne ceglane, wewnętrzne otynkowane; otwór okienny zwieńczony ceglany nadprożem prostym;
- podział: dwudzielne, jednorzędowe (jednoskrzydłowe); rozmieszczenie szprosów w skrzydle należy zastosować określone na rysunku zasady podziału;
- szpros: konstrukcyjny w grubości ramy; w kolorze stolarki;
- napowietrzenie: zaleca się montaż systemowego napowietrzenia w ramie okiennej bądź w skrzydle (górna część elementu);
- kolorystyka: ciemny brąz;
- szklenie: pakiet szybowy, zespolony o przenikalności ciepła $U=1,1 [W/(m^2 \cdot K)]^*$; * od roku 2021 współczynnik=0,9 $[W/(m^2 \cdot K)]$
- sposób otwierania: uchylne; otwieranie do wewnątrz, DOPUSZCZA SIĘ WYKONANIE LUSTRZANEGO ODBICIA; przewidziano możliwość otwarcia okna tylko w celu mycia i konserwacji; należy zabezpieczyć możliwość otwarcia przez osoby nieupoważnione;
- okucia: proste, stylizowane; zawiasy czopowe;
- parapet zewnętrzny: istniejący parapet ceglany pozostawić bez zmian; przed osadzeniem nowej stolarki dokonać niezbędnych napraw z zapewnieniem odprowadzenia wody opadowej. Pow. zabezpieczyć hydrofobowo. Dopuszczalne zastosowanie rozwiązań typowych po uzgodnieniu z MKZ;
- parapet wewnętrzny: drewniany gr. 3cm;

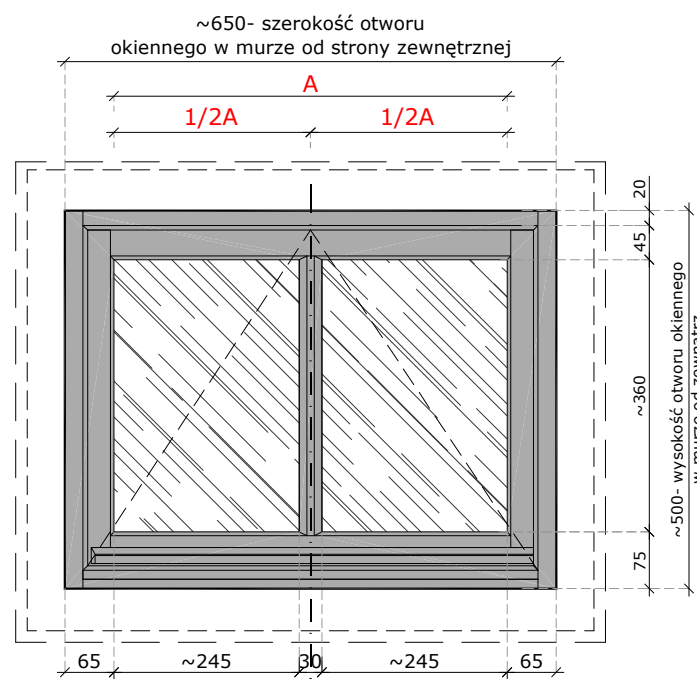
WYMIARY PODANO W MILIMETRACH.

Uwagi ogólne:

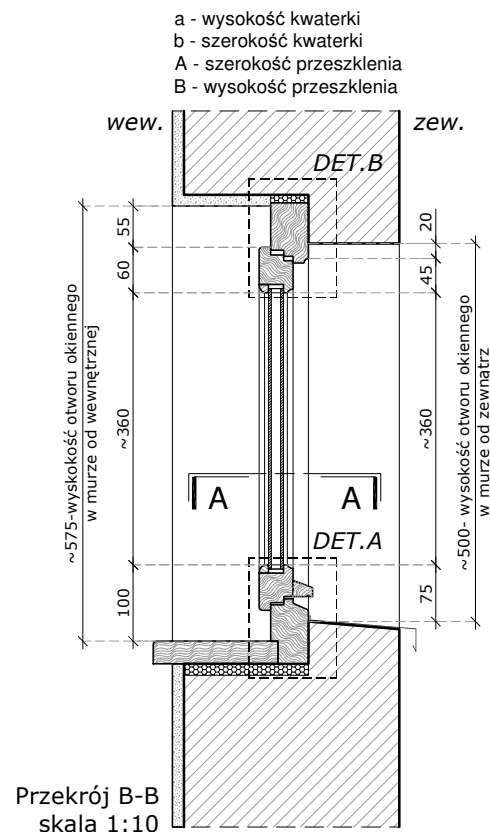
1. Istniejące okno należy zdemontować z zachowaniem należytej ostrożności, z zastosowaniem narzędzi wolnoobrotowych. Ubytek tynku od strony wew. uzupełnić masą szpachlową i uzupełnić powłokę malarską. W parapecie ceglany wykonać niezbędne naprawy (w tym spoinowanie).
2. Stolarkę mocować względem osi otworu okiennego. **Wym. otworu pobrać z natury. Podane wym. na rysunku określają zasady podziału. Dany typ stolarki okiennej dopasować do wymiaru otworu zgodnie z opracowanymi zasadami określonymi na rysunku.**
3. Szczelinę między ościeżnicami a ościeżami wypełnić np. pianką PU. Styk ościeżnic z murem oraz podokiennikiem ceglany (od strony zew.), uszczelnić masą elastyczną np. silikonową, odporną na działania warunków atmosferycznych.
4. W przypadku wtórnych zmian gabarytów otworu należy przywrócić oryginalne wymiary otworu w murze a następnie osadzić odpowiedni typ stolarki.
5. Należy zwrócić szczególną uwagę na zachowanie jednolitej stolarki pod kątem profili w obrębie jednego budynku. Należy bezwzględnie utrzymać jeden poziom belki śmieiennej na danej kondygnacji. W przypadku okien klatki schodowej, utrzymać jednolity podział pionowy stolarki w jednej linii. Gabaryty profili należy dobrać tak aby ich gabaryty były zbliżone z tolerancją do 1cm.
6. Wszystkie połączenia profili należy zabezpieczyć uszczelkami systemowymi wybranego producenta. Współczynnik przenikania ciepła stolarki okiennej dopasować do obowiązujących przepisów prawnych.



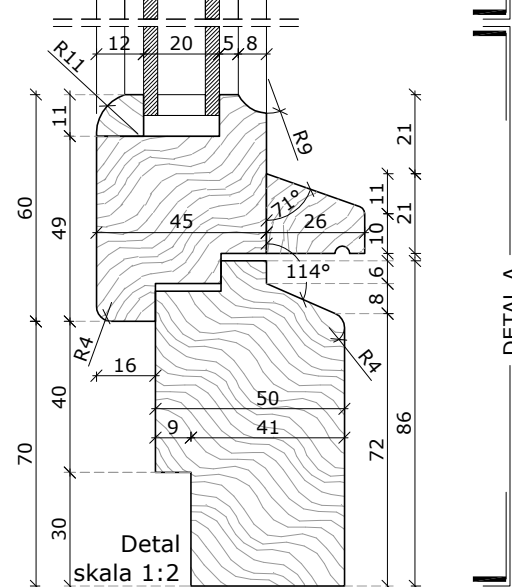
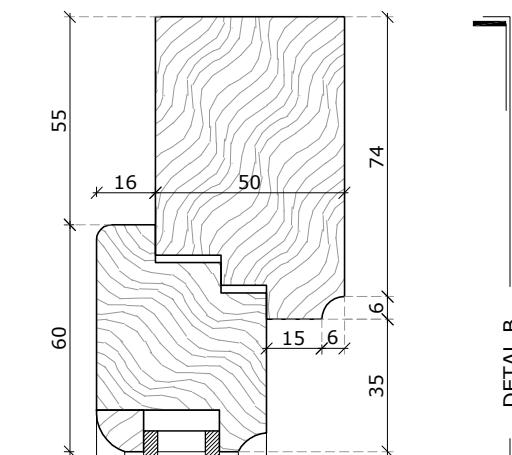
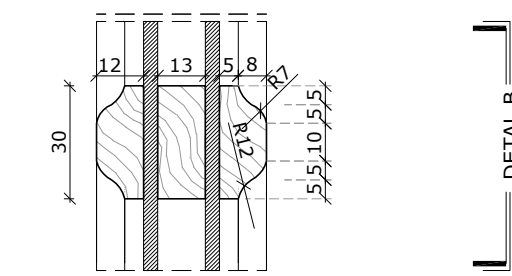
RZUT (przekrój A-A)
skala 1:10



WIDOK front
skala 1:10



Przekrój B-B
skala 1:10



PRACOWNIA PROJEKTOWA:

OUT IN ARCHITEKTURA
05-100 Nowy Dwór Mazowiecki,
ul. Zakroczymska 30 lok. 27
tel.: 501 248 911, fax: 22 775 80 91
email: pracownia@outinarchitektura.pl

TEMAT OPRACOWANIA:

PROJEKTY POWTARZALNEJ STOLARKI OKIENNEJ I DRZWIOWEJ
DLA ZABUDOWY MIESZKANIOWEJ ZABYTKOWEJ ZNAJDUJĄCEJ SIĘ
W GRANICACH POMNIKA HISTORII ORAZ OBSZARÓW UJĘTYCH
W EWIDENCJI ZABYTKÓW NA OBSZARZE REWITALIZACJI MIASTA
ŻYRARDOWA

ZAMAWIAJĄCY:

MIASTO ŻYRARDÓW
96-300 Żyrardów, Pl. Jana Pawła II nr 1
tel. 0 46 858 15 00, e-mail: urzad@zyrardow.pl

BRANŻA: ARCHITEKTURA FAZA: PROJEKT

TYTUŁ RYSUNKU: PROJEKT STOLARKI OKIENNEJ: **TYP O-21** NR RYSUNKU: **A.O-21**

ZESPÓŁ PROJEKTOWY:
PROJEKTANCI: mgr inż. arch. Jarosław Gromadka nr upr MA/016/18
mgr inż. arch. Joanna Grafka

DATA: styczeń 2019 SKALA: 1:10, 1:2 NR STRONY: 132

Charakterystyka projektowanej stolarki okiennej:

Projekt okna określa wytyczne projektowe dla wykonywanej stolarki. Ostateczne gabaryty do określenia na podstawie wymiarów z natury z dostosowaniem do oryginalnych gabarytów otworów okiennych.

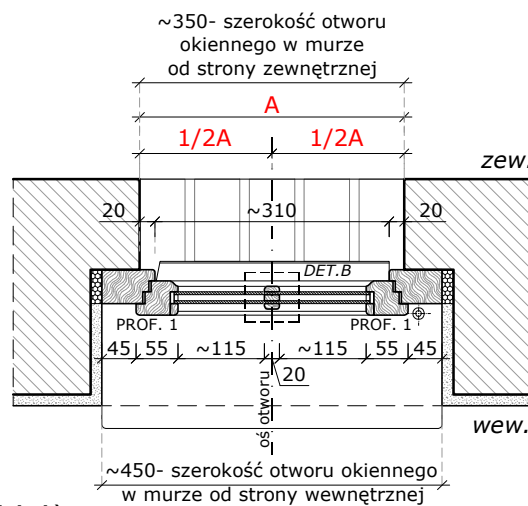
Ogólna charakterystyka okna typu O-22:

- lokalizacja: poddasze, piwnica;
- materiał/typ: okno z drewna w konstrukcji jednoramowej (z odtworzeniem podziałów); ościeże zewnętrzne ceglane, wewnętrzne otyłkowane; otwór okienny zwieńczony ceglanym nadprożem prostym;
- podział: dwudzielne, dwurzędowe (jednoskrzydłowe); rozmieszczenie szprosów w skrzydle należy zastosować określone na rysunku zasady podziału;
- szpros: typ wenecki, naklejany (z wkładką między szybą); w kolorze stolarki;
- napowietrzanie: zaleca się montaż systemowego napowietrzania w ramie okiennej bądź w skrzydle (górną część elementu);
- kolorystyka: ciemny brąz;
- szklenie: pakiet szybowy, zespolony o przenikalności ciepła $U=1,1 [W/(m^2 \cdot K)]^*$; * od roku 2021 współczynnik = 0,9 $[W/(m^2 \cdot K)]$
- sposób otwierania: rozwierno-uchylne; otwieranie do wewnątrz, DOPUSZCZA SIĘ WYKONANIE LUSTRZANEGO ODBICIA; przewidziano możliwość otwarcia okna tylko w celu mycia i konserwacji; należy zabezpieczyć możliwość otwarcia przez osoby nieupoważnione;
- okucia: proste, stylizowane; zawiasy czopowe;
- parapet zewnętrzny: istniejący parapet ceglany pozostawić bez zmian; przed osadzeniem nowej stolarki dokonać niezbędnych napraw z zapewnieniem odprowadzenia wody opadowej. Pow. zabezpieczyć hydrofobowo. Dopuszczalne zastosowanie rozwiązań typowych po uzgodnieniu z MKZ;
- parapet wewnętrzny: drewniany gr. 3cm;

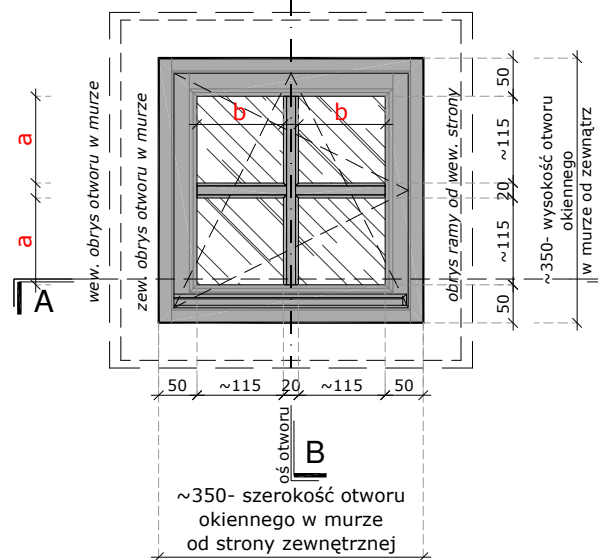
WYMIARY PODANO W MILIMETRACH.

Uwagi ogólne:

1. Istniejące okno należy zdemontować z zachowaniem należytej ostrożności, z zastosowaniem narzędzi wolnoobrotowych. Ubyteki tynku od strony wew. uzupełnić masą szpachlową i uzupełnić powłoką malarską. W parapiecie ceglanym wykonać niezbędne naprawy (w tym spoinowanie).
2. Stolarkę mocować względem osi otworu okiennego. **Wym. otworu pobrać z natury. Podane wym. na rysunku określają zasady podziału. Dany typ stolarki okiennej dopasować do wymiaru otworu zgodnie z opracowanymi zasadami określonymi na rysunku.**
3. Szczelinę między ościeżnicami a ościeżami wypełnić np. pianką PU. Styk ościeżnicy z murem oraz podokiennikiem ceglanym (od strony zew.), uszczelnić masą elastyczną np. silikonową, odporną na działania warunków atmosferycznych.
4. W przypadku wtórnych zmian gabarytów otworu należy przywrócić oryginalne wymiary otworu w murze a następnie osadzić odpowiedni typ stolarki.
5. Należy zwrócić szczególną uwagę na zachowanie jednolitej stolarki pod kątem profili w obrębie jednego budynku. Należy bezwzględnie utrzymać jeden poziom belki ślimiennej na danej kondygnacji. W przypadku okien klatki schodowej, utrzymać jednolity podział pionowy stolarki w jednej linii. Gabaryty profili należy dobrać tak aby ich gabaryty były zbliżone z tolerancją do 1cm.
6. Wszystkie połączenia profili należy zabezpieczyć uszczelkami systemowymi wybranego producenta. Współczynnik przenikania ciepła stolarki okiennej dopasować do obowiązujących przepisów prawnych.

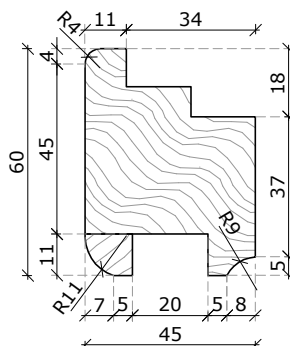


RZUT (przekrój A-A)
skala 1:10

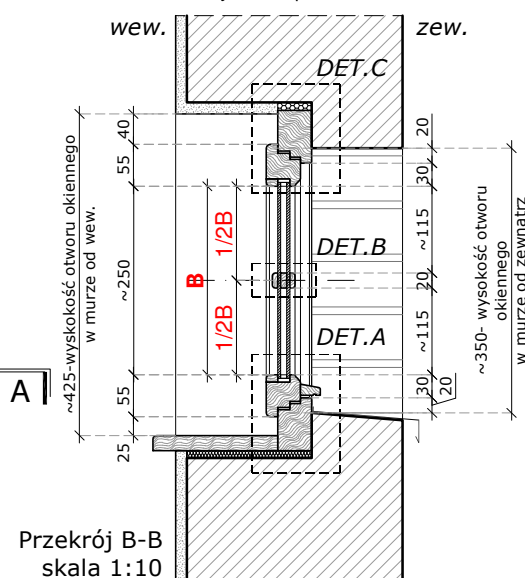


WIDOK front
skala 1:10

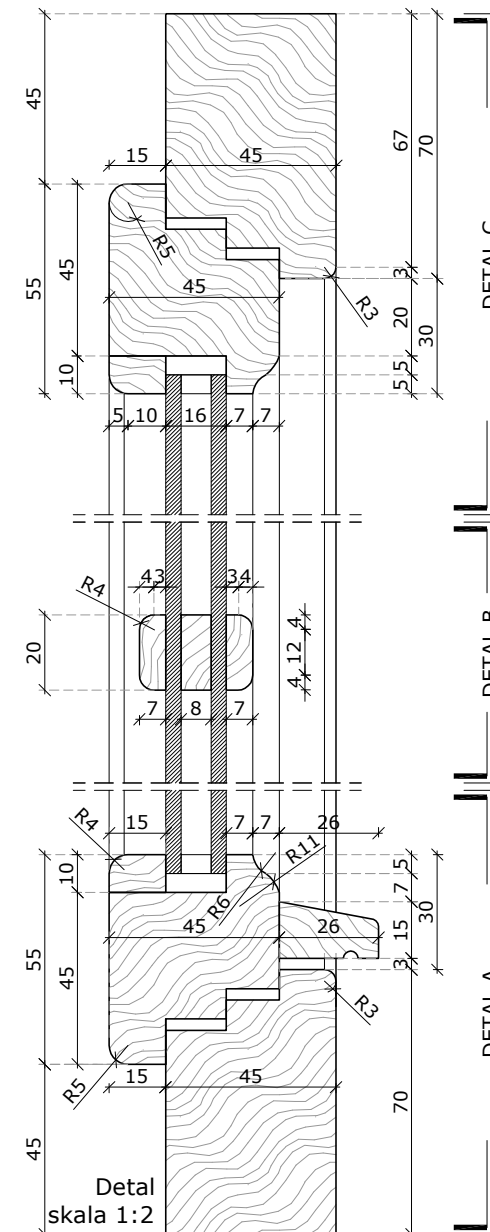
Detal profilu 1
skala 1:2



a - wysokość kwatereki
b - szerokość kwatereki
A - szerokość otworu okiennego
B - wysokość przeszklenia



Przekrój B-B
skala 1:10



Detail
skala 1:2

PRACOWNIA PROJEKTOWA:

OUT IN ARCHITEKTURA
05-100 Nowy Dwór Mazowiecki,
ul. Zakroczymska 30 lok. 27
tel.: 501 248 911, fax: 22 775 80 91
email: pracownia@outinarchitektura.pl

TEMAT OPRACOWANIA:

PROJEKTY POWTARZALNEJ STOLARKI OKIENNEJ I DRZWIOWEJ
DLA ZABUDOWY MIESZKANIOWEJ ZABYTKOWEJ ZNAJDUJĄCEJ SIĘ
W GRANICACH POMNIKA HISTORII ORAZ OBSZARÓW UJĘTYCH
W EWIDENCJI ZABYTKÓW NA OBSZARZE REWITALIZACJI MIASTA
ŻYRARDÓWA

ZAMAWIAJĄCY:

MIASTO ŻYRARDÓW
96-300 Żyrardów, Pl. Jana Pawła II nr 1
tel. 0 46 858 15 00, e-mail: urzadz@zyrardow.pl

BRANŻA: ARCHITEKTURA FAZA: PROJEKT

TYTUŁ RYSUNKU: PROJEKT STOLARKI OKIENNEJ: TYP O-22 NR RYSUNKU: A.O-22

ZESPÓŁ PROJEKTOWY:
PROJEKTANCI: mgr inż. arch. Jarosław Gromadka nr upr MA/016/18
mgr inż. arch. Joanna Grafka

DATA: styczeń 2019 SKALA: 1:10, 1:2 NR STRONY: 133

Charakterystyka projektowanej stolarki okiennej:

Projekt okna określa wytyczne projektowe dla wykonywanej stolarki. Ostateczne gabaryty do określenia na podstawie wymiarów z natury z dostosowaniem do oryginalnych gabarytów otworów okiennych.

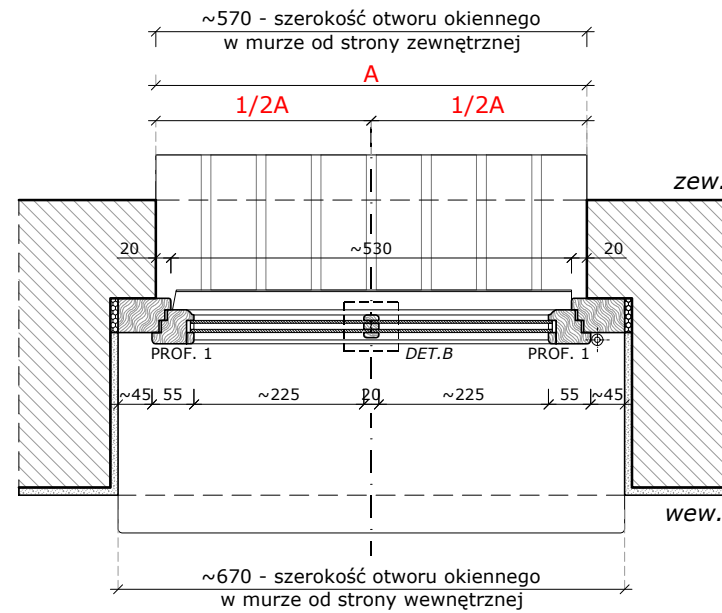
Ogólna charakterystyka okna typu O-23:

- lokalizacja: poddasze;
- materiał/typ: okno z drewna w konstrukcji jednoramowej (z odtworzeniem podziałów); ościeże zewnętrzne ceglane, wewnętrzne otynkowane; otwór okienny zwieńczony ceglany nadprożem łukowym;
- podział: dwudzielne, dwurzędowe (jednoskrzydłowe); przy rozmieszczeniu szprosów w skrzydle należy zastosować określone na rysunku zasady podziału;
- szpros: typ wenecki, naklejany (z wkładką między szybową); w kolorze stolarki;
- napowietrzenie: zaleca się montaż systemowego napowietrzenia w ramie okiennej bądź w skrzydle (górną część elementu);
- kolorystyka: ciemny brąz;
- szklenie: pakiet szybowy, zespolony o przenikalności ciepła $U=1,1[W/(m^2 \cdot K)]^*$; * od roku 2021 współczynnik=0,9 $[W/(m^2 \cdot K)]$
- sposób otwierania: rozwierno-uchylne; otwieranie do wew.; **DOPUSZCZA SIĘ WYKONANIE LUSTRZANEGO ODBICIA**; przewidziano możliwość otwarcia okna tylko w celu mycia i konserwacji; należy zabezpieczyć możliwość otwarcia przez osoby nieupoważnione;
- okucia: proste, stylizowane; zawiasy czopowe;
- parapet zewnętrzny: istniejący parapet ceglany pozostawić bez zmian; przed osadzeniem nowej stolarki dokonać niezbędnych napraw z zapewnieniem odprowadzenia wody opadowej. Pow. zabezpieczyć hydrofobowo. Dopuszczalne zastosowanie rozwiązań typowych po uzgodnieniu z MKZ;
- parapet wewnętrzny: drewniany gr. 3cm;

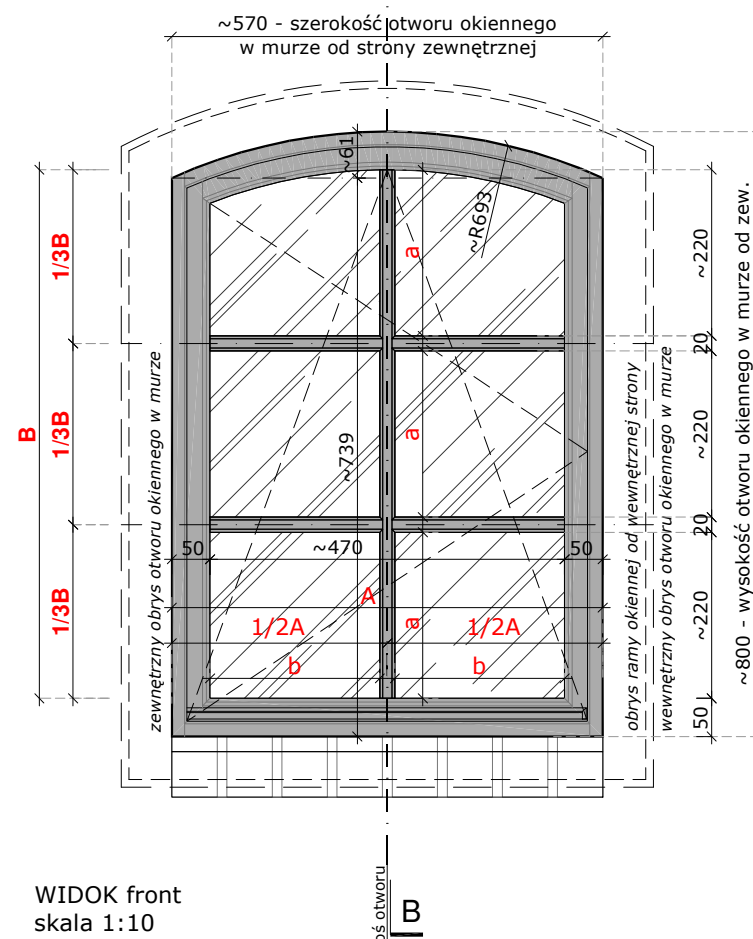
WYMIARY PODANO W MILIMETRACH.

Uwagi ogólne:

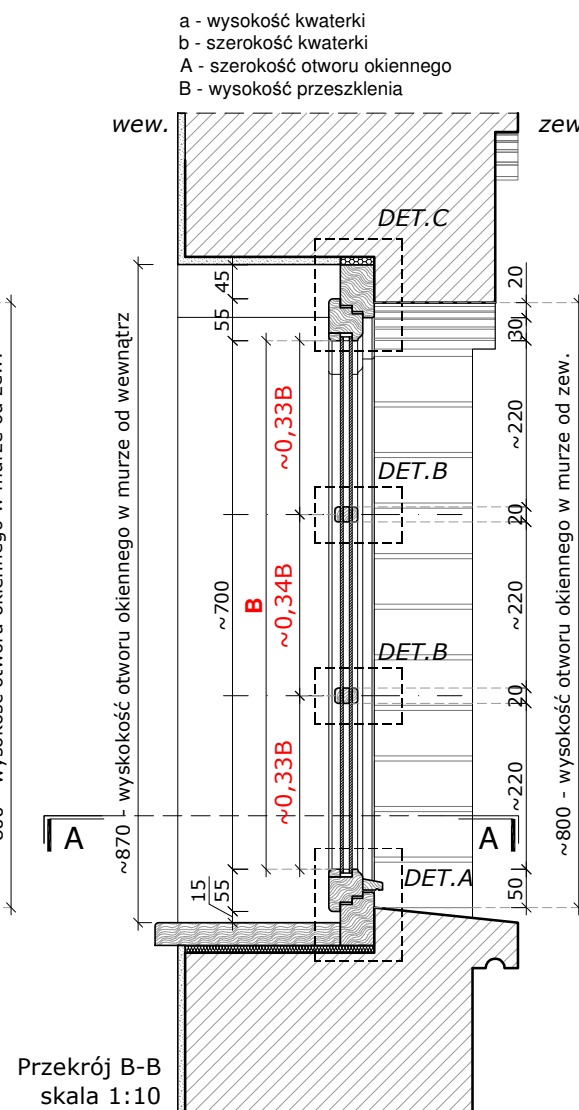
1. Istniejące okno należy zdemontować z zachowaniem należytej ostrożności, z zastosowaniem narzędzi wolnoobrotowych. Ubutki tynku od strony wew. uzupełnić masą szpachlową i uzupełnić powłokę malarską. W parapecie ceglany wykonać niezbędne naprawy (w tym spoinowanie).
2. Stolarkę mocować względem osi otworu okiennego. **Wym. otworu pobrać z natury. Podane wym. na rysunku określają zasady podziału. Dany typ stolarki okiennej dopasować do wymiaru otworu zgodnie z opracowanymi zasadami określonymi na rysunku.**
3. Szczelinę między ościeżnicami a ościeżami wypełnić np. pianką PU. Styk ościeżnicy z murem oraz podokiennikiem ceglany (od strony zew.), uszczelnić masą elastyczną np. silikonową, odporną na działania warunków atmosferycznych.
4. W przypadku wtórnych zmian gabarytów otworu należy przywrócić oryginalne wymiary otworu w murze a następnie osadzić odpowiedni typ stolarki.
5. Należy zwrócić szczególną uwagę na zachowanie jednolitej stolarki pod kątem profili w obrębie jednego budynku. Należy bezwzględnie utrzymać jeden poziom belki śmieiennej na danej kondygnacji. W przypadku okien klatki schodowej, utrzymać jednolity podział pionowy stolarki w jednej linii. Gabaryty profili należy dobrać tak aby ich gabaryty były zbliżone z tolerancją do 1cm.
6. Wszystkie połączenia profili należy zabezpieczyć uszczelkami systemowymi wybranego producenta. Współczynnik przenikania ciepła stolarki okiennej dopasować do obowiązujących przepisów prawnych.



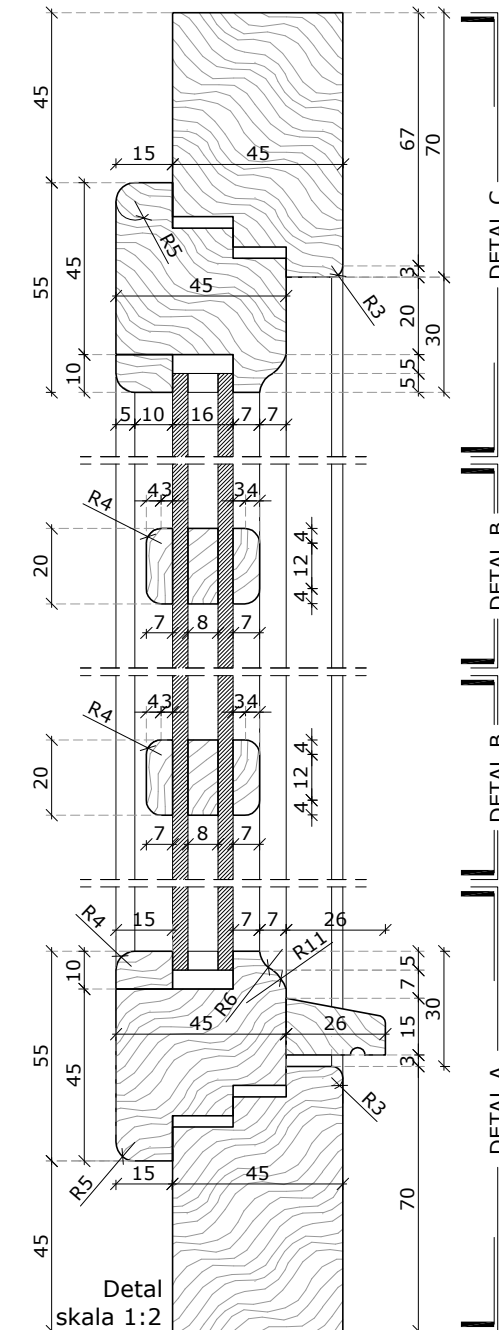
RZUT (przekrój A-A)
skala 1:10



WIDOK front
skala 1:10



Przekrój B-B
skala 1:10



Detail
skala 1:2

PRACOWNIA PROJEKTOWA:

OUT IN ARCHITEKTURA
05-100 Nowy Dwór Mazowiecki,
ul. Zakroczymska 30 lok. 27
tel.: 501 248 911, fax: 22 775 80 91
email: pracownia@outinarchitektura.pl

TEMAT OPRACOWANIA:

PROJEKTY POWTARZALNEJ STOLARKI OKIENNEJ I DRZWIOWEJ DLA ZABUDOWY MIESZKANIOWEJ ZABYTKOWEJ ZNAJDUJĄCEJ SIĘ W GRANICACH POMNIKA HISTORII ORAZ OBSZARÓW UJĘTYCH W EWIDENCJI ZABYTKÓW NA OBSZARZE REWITALIZACJI MIASTA ŻYRARDÓWA

ZAMAWIAJĄCY:

MIASTO ŻYRARDÓW
96-300 Żyrardów, Pl. Jana Pawła II nr 1
tel. 0 46 858 15 00, e-mail: urzad@zyrardow.pl

BRANŻA:	ARCHITEKTURA	FAZA:	PROJEKT
---------	--------------	-------	---------

TYTUŁ RYSUNKU:	PROJEKT STOLARKI OKIENNEJ: TYP O-23	NR RYSUNKU:	A.O-23
----------------	--	-------------	---------------

ZESPÓŁ PROJEKTOWY:	PROJEKTANCI:	PODPIS:
	mgr inż. arch. Jarosław Gromadka nr upr MA/016/18	
	mgr inż. arch. Joanna Grafka	

DATA:	styczeń 2019	SKALA:	1:10, 1:2	NR STRONY:	134
-------	--------------	--------	-----------	------------	-----

Charakterystyka projektowanej stolarki okiennej:

Projekt okna określa wytyczne projektowe dla wykonywanej stolarki. Ostateczne gabaryty do określenia na podstawie wymiarów z natury z dostosowaniem do oryginalnych gabarytów otworów okiennych.

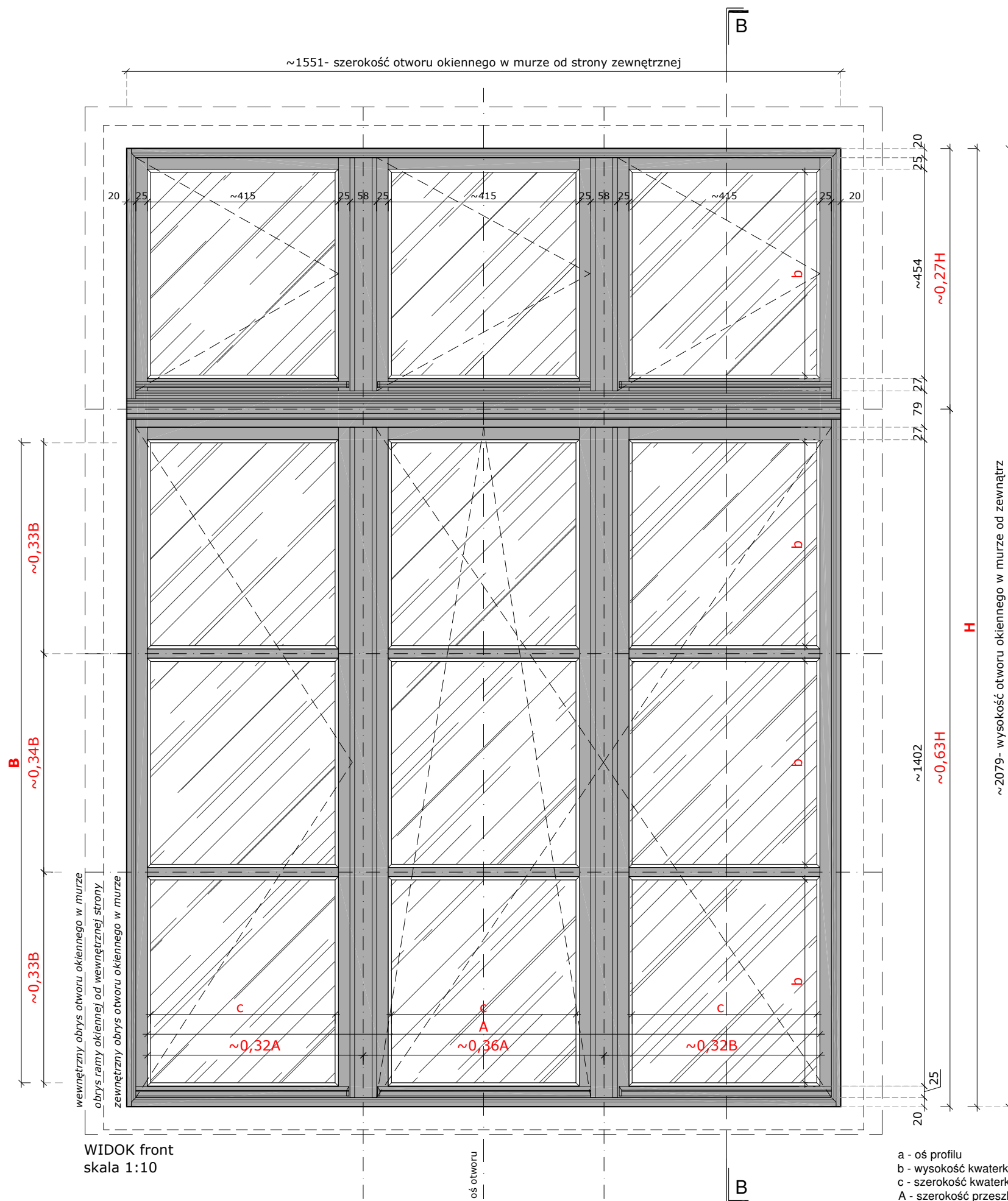
Ogólna charakterystyka okna typu O-24:

- lokalizacja: klatka schodowa;
- materiał/typ: okno z drewna w konstrukcji jednoramowej (z odtworzeniem podziałów); ościeże zewnętrzne ceglane, wewnętrzne otynkowane; otwór okienny zwieńczony ceglany nadprożem prostym; słupek stały;
- podział: trójdzielnne, czterorzędowe (trójskrzydłowe); naświetle jednorzędowe; (podział okna zgodnie z rysunkiem);
- belka ślepienna: belka profilowana umieszczona na 7/10 wysokości zewnętrznej otworu okiennego;
- szprosy: szpros konstrukcyjny w grubości ramy;
- kolorystyka: ciemny brąz;
- szklenie: pakiet szybowy, zespolony o przenikalności ciepła $U=1,1[W/(m^2 \cdot K)]^*$; * od roku 2021 współczynnik=0,9 $[W/(m^2 \cdot K)]$;
- sposób otwierania: naświetle uchylno-rozwiernie; podświetle uchylno-rozwiernie; **DOPUSZCZA SIĘ WYKONANIE LUSTRZANEGO ODBICIA**; należy zabezpieczyć możliwość otwarcia przez osoby nieupoważnione;
- okucia: proste, stylizowane; zawiasy czopowe;
- parapet zewnętrzny: istniejący parapet ceglany pozostawić bez zmian; przed osadzeniem nowej stolarki dokonać niezbędnych napraw z zapewnieniem odprowadzenia wody opadowej. Pow. zabezpieczyć hydrofobowo. Dopuszczalne zastosowanie rozwiązań typowych po uzgodnieniu z MKZ;
- parapet wewnętrzny: drewniany gr. 3cm;
- wysokość parapetu: min. wysokość parapetu wewnętrznego $h=90\text{cm}$;
- w przypadku mniejszej wartości należy osadzić barierę zewnętrzną zgodnie ze wzorcowym rysunkiem szczegółowym;
- parapet wewnętrzny: drewniany gr. 3cm;

WYMIARY PODANO W MILIMETRACH.

Uwagi ogólne:

1. Istniejące okno należy zdemontować z zachowaniem należytej ostrożności, z zastosowaniem narzędzi wolnoobrotowych. Ubytki tynku od strony wew. uzupełnić masą szpachlową i uzupełnić powłokę malarską. W parapecie ceglany wykonać niezbędne naprawy (w tym spoinowanie).
2. Stalarkę mocować względem osi otworu okiennego. **Wym. otworu pobrać z natury. Podane wym. na rysunku określają zasady podziału. Dany typ stolarki okiennej dopasować do wymiaru otworu zgodnie z opracowanymi zasadami określonymi na rysunku.**
3. Szczelinę między ościeżnicami a ościeżami wypełnić np. pianką PU. Styk ościeżnicy z murem oraz podokiennikiem ceglany (od strony zew.), uszczelnić masą elastyczną np. silikonową, odporną na działania warunków atmosferycznych.
4. W przypadku wtórnych zmian gabarytów otworu należy przywrócić oryginalne wymiary otworu w murze a następnie osadzić odpowiedni typ stolarki.
5. Należy zwrócić szczególną uwagę na zachowanie jednolitej stolarki pod kątem profili w obrębie jednego budynku. Należy bezwzględnie utrzymać jeden poziom belki ślepiennej na danej kondygnacji. W przypadku okien klatki schodowej, utrzymać jednolity podział pionowy stolarki w jednej linii. Gabaryty profili należy dobrać tak aby ich gabaryty były zbliżone z tolerancją do 1cm.
6. Wszystkie połączenia profili należy zabezpieczyć uszczelkami systemowymi wybranego producenta. Współczynnik przenikania ciepła stolarki okiennej dopasować do obowiązujących przepisów prawnych.



- a - oś profilu
b - wysokość kwaterki
c - szerokość kwaterki
A - szerokość przeszklenia
B - wysokość przeszklenia
H - wysokość otworu okiennego w świetle muru od zewnątrz

PRACOWNIA PROJEKTOWA:

OUT IN ARCHITEKTURA
05-100 Nowy Dwór Mazowiecki,
ul. Zakroczymska 30 lok. 27
tel.: 501 248 911, fax: 22 775 80 91
email: pracownia@outinarchitektura.pl

TEMAT OPRACOWANIA:

PROJEKTY POWTARZALNEJ STOLARKI OKIENNEJ I DRZWIOWEJ
DLA ZABUDOWY MIESZKANIOWEJ ZABYTKOWEJ ZNAJDUJĄCEJ SIĘ
W GRANICACH POMNIKA HISTORII ORAZ OBSZARÓW UJĘTYCH
W EWIDENCJI ZABYTKÓW NA OBSZARZE REWITALIZACJI MIASTA
ŻYRARDOWA

ZAMAWIAJĄCY:

MIASTO ŻYRARDÓW
96-300 Żyrardów, Pl. Jana Pawła II nr 1
tel. 0 46 858 15 00, e-mail: urzad@zyrardow.pl

BRANŻA: ARCHITEKTURA FAZA: PROJEKT

TYTUŁ RYSUNKU: PROJEKT STOLARKI OKIENNEJ: **TYP O-24** NR RYSUNKU: **A.O-24.01**
WIDOK (front)

ZESPÓŁ PROJEKTOWY: PROJEKTANCI: mgr inż. arch. Jarosław Gromadka nr upr MA/016/18

mgr inż. arch. Joanna Grafka

DATA: styczeń 2019 SKALA: 1:10 NR STRONY: 135

Charakterystyka projektowanej stolarki okiennej:

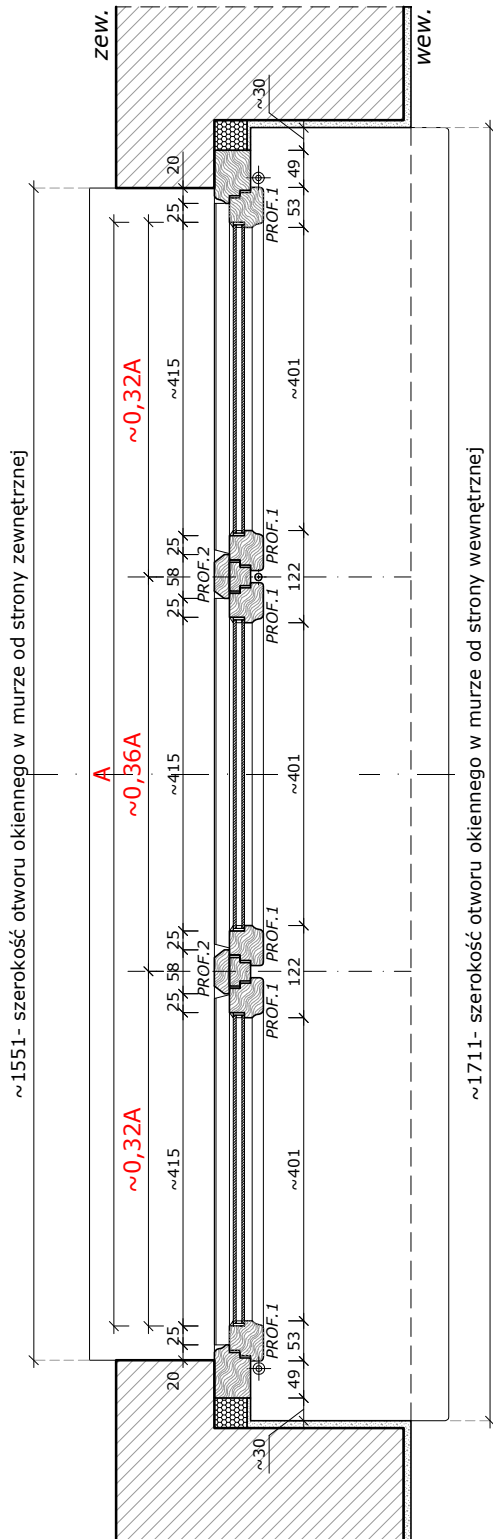
Projekt okna określa wytyczne projektowe dla wykonywanej stolarki. Ostateczne gabaryty do określenia na podstawie wymiarów z natury z dostosowaniem do oryginalnych gabarytów otworów okiennych.

Ogólna charakterystyka okna typu O-24:

- lokalizacja: klatka schodowa;
- materiał/typ: okno z drewna w konstrukcji jednoramowej (z odtworzeniem podziałów); ościeże zewnętrzne ceglane, wewnętrzne otyłkowane; otwór okienny zwieńczony ceglany nadprożem prostym; słupek stały;
- podział: trójdzielnie, czterorzędowe (trójskrzydłowe); naświetle jednorzędowe; (podział okna zgodnie z rysunkiem);
- belka ślepienna: belka profilowana umieszczona na 7/10 wysokości zewnętrznej otworu okiennego;
- szprosy: szpros konstrukcyjny w grubości ramy;
- kolorystyka: ciemny brąz;
- szklenie: pakiet szybowy, zespolony o przenikalności ciepła $U=1,1[W/(m^2 \cdot K)]^*$; * od roku 2021 współczynnik=0,9 $[W/(m^2 \cdot K)]$;
- sposób otwierania: naświetle-rozwierne; podświetle uchylno-rozwierne; **DOPUSZCZA SIĘ WYKONANIE LUSTRZANEGO ODBICIA**; należy zabezpieczyć możliwość otwarcia przez osoby nieupoważnione;
- okucia: proste, stylizowane; zawiasy czopowe;
- parapet zewnętrzny: istniejący parapet ceglany pozostawić bez zmian; przed osadzeniem nowej stolarki dokonać niezbędnych napraw z zapewnieniem odprowadzenia wody opadowej. Pow. zabezpieczyć hydrofobowo. Dopuszczalne zastosowanie rozwiązań typowych po uzgodnieniu z MKZ;
- parapet wewnętrzny: drewniany gr. 3cm;
- wysokość parapetu: min. wysokość parapetu wewnętrznego $h=90\text{cm}$; w przypadku mniejszej wartości należy osadzić barierę zewnętrzną zgodnie ze wzorcowym rysunkiem szczegółowym;
- parapet wewnętrzny: drewniany gr. 3cm;

WYMIARY PODANO W MILIMETRACH.**Uwagi ogólne:**

1. Istniejące okno należy zdemontować z zachowaniem należytej ostrożności, z zastosowaniem narzędzi wolnobrotowych. Ubytki tynku od strony wew. uzupełnić masą szpachlową i uzupełnić powłokę malarską. W parapecie ceglany wykonać niezbędne naprawy (w tym spoinowanie).
2. Stolarkę mocować względem osi otworu okiennego. **Wym. otworu pobrać z natury. Podane wym. na rysunku określają zasady podziału. Dany typ stolarki okiennej dopasować do wymiaru otworu zgodnie z opracowanymi zasadami określonymi na rysunku.**
3. Szczelinę między ościeżnicami a ościeżami wypełnić np. pianką PU. Styk ościeżnicy z murem oraz podokiennikiem ceglany (od strony zew.), uszczelnić masą elastyczną np. silikonową, odporną na działania warunków atmosferycznych.
4. W przypadku wtórnych zmian gabarytów otworu należy przywrócić oryginalne wymiary otworu w murze a następnie osadzić odpowiedni typ stolarki.
5. Należy zwrócić szczególną uwagę na zachowanie jednolitej stolarki pod kątem profili w obrębie jednego budynku. Należy bezwzględnie utrzymać jeden poziom belki ślepiennej na danej kondygnacji. W przypadku okien klatki schodowej, utrzymać jednolity podział pionowy stolarki w jednej linii. Gabaryty profili należy dobrać tak aby ich gabaryty były zbliżone z tolerancją do 1cm.
6. Wszystkie połączenia profili należy zabezpieczyć uszczelkami systemowymi wybranego producenta. Współczynnik przenikania ciepła stolarki okiennej dopasować do obowiązujących przepisów prawnych.



RZUT (przekrój A-A)
skala 1:10

PRACOWNIA PROJEKTOWA:

OUT IN OUTIN ARCHITEKTURA
05-100 Nowy Dwór Mazowiecki,
ul. Zakroczymska 30 lok. 27
tel.: 501 248 911, fax: 22 775 80 91
email: pracownia@outinarchitektura.pl

TEMAT OPRACOWANIA:

PROJEKTY POWTARZALNEJ STOLARKI OKIENNEJ I DRZWIOWEJ
DLA ZABUDOWY MIESZKANIOWEJ ZABYTKOWEJ ZNAJDUJĄCEJ SIĘ
W GRANICACH POMNIKA HISTORII ORAZ OBSZARÓW UJĘTYCH
W EWIDENCJI ZABYTKÓW NA OBSZARZE REWITALIZACJI MIASTA
ŻYRARDOWA

ZAMAWIAJĄCY:

MIASTO ŻYRARDÓW
96-300 Żyrardów, Pl. Jana Pawła II nr 1
tel. 0 46 858 15 00, e-mail: urzadz@zyrardow.pl

BRANŻA:

ARCHITEKTURA

FAZA:

PROJEKT

TYTUŁ RYSUNKU:

PROJEKT STOLARKI OKIENNEJ: **TYP O-24**
RZUT (przekrój A-A)

NR RYSUNKU:**A.O-24.02****ZESPÓŁ PROJEKTOWY:****PROJEKTANCI:**

mgr inż. arch. Jarosław Gromadka nr upr MA/016/18

mgr inż. arch. Joanna Grafińska

PODPIS:**DATA:**

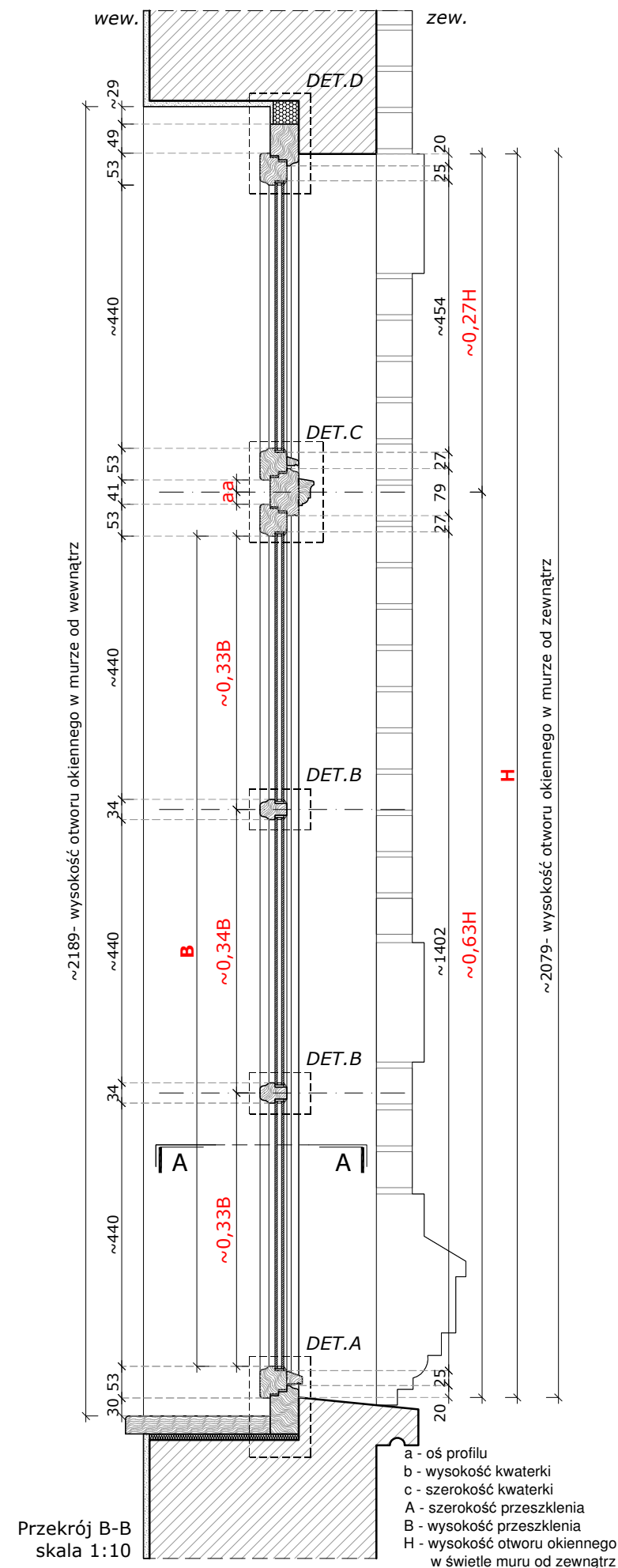
styczeń 2019

SKALA:

1:10

NR STRONY:

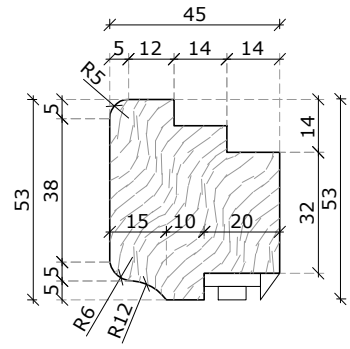
136



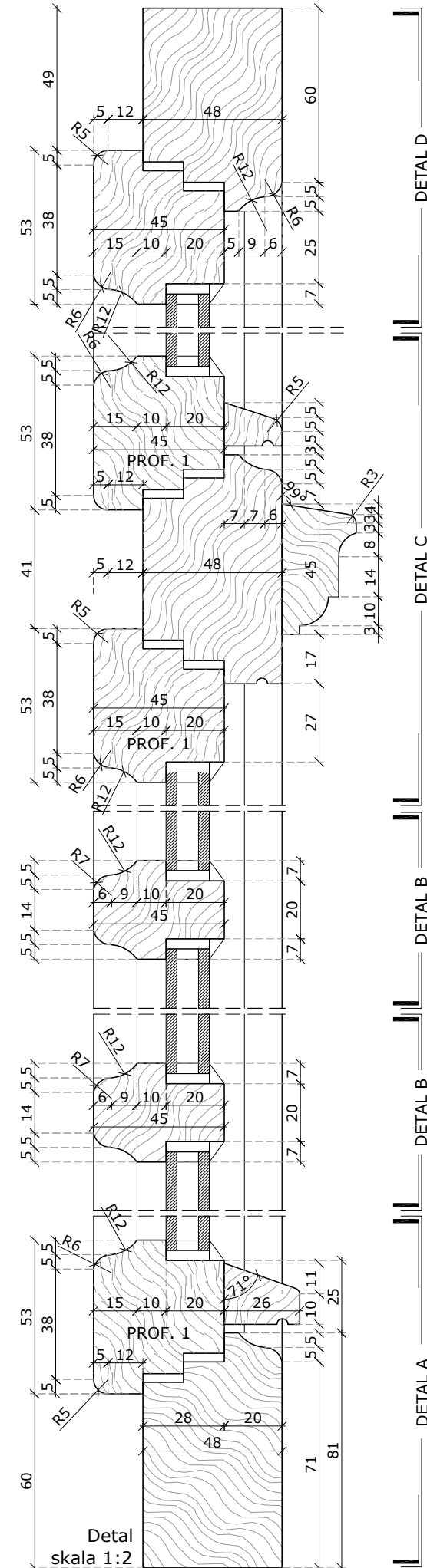
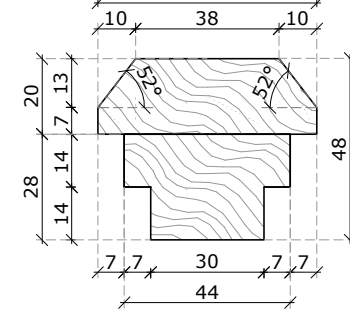
Przekrój B-B
skala 1:10

- a - oś profilu
- b - wysokość kwaterki
- c - szerokość kwaterki
- A - szerokość przeszklenia
- B - wysokość przeszklenia
- H - wysokość otworu okiennego w świetle muru od zewnątrz

Detal profil 1
skala 1:2



Detal profil 2
(stały słupek)
skala 1:2



Detal
skala 1:2

Charakterystyka projektowanej stolarki okiennej:
Projekt okna określa wytyczne projektowe dla wykonywanej stolarki. Ostateczne gabaryty do określenia na podstawie wymiarów z natury z dostosowaniem do oryginalnych gabarytów otworów okiennych.

- Ogólna charakterystyka okna typu **O-24**:
- lokalizacja: klatka schodowa;
 - materiał/typ: okno z drewna w konstrukcji jednoramowej (z odwrotnym podziałem); ościeże zewnętrzne ceglane, wewnętrzne otynkowane; otwór okienny zwieńczony ceglany nadprożem prostym; słupek stały;
 - podział: trójdzielne, czterorzędowe (trójskrzydłowe); naświetle jednorzędowe; (podział okna zgodnie z rysunkiem);
 - belka ślepienna: belka profilowana umieszczona na 7/10 wysokości zewnętrznej otworu okiennego;
 - szpros: szpros konstrukcyjny w grubości ramy;
 - kolorystyka: ciemny brąz;
 - szklenie: pakiet szybowy, zespolony o przenikalności ciepła $U=1,1[W/(m^2 \cdot K)]^*$; * od roku 2021 współczynnik=0,9 $[W/(m^2 \cdot K)]$;
 - sposób otwierania: naświetle-rozwiernie; podświetle uchylno-rozwiernie; DOPUSZCZA SIĘ WYKONANIE LUSTRZANEGO ODBICIA; należy zabezpieczyć możliwość otwarcia przez osoby nieupoważnione;
 - okucia: proste, stylizowane; zawiasy czopowe;
 - parapet zewnętrzny: istniejący parapet ceglany pozostawić bez zmian; przed osadzeniem nowej stolarki dokonać niezbędnych napraw z zapewnieniem odprowadzenia wody opadowej. Pow. zabezpieczyć hydrofobowo. Dopuszczalne zastosowanie rozwiązań typowych po uzgodnieniu z MKZ;
 - parapet wewnętrzny: drewniany gr. 3cm;
 - wysokość parapetu: min. wysokość parapetu wewnętrznego $h=90cm$; w przypadku mniejszej wartości należy osadzić barierę zewnętrzną zgodnie ze wzorcowym rysunkiem szczegółowym;
 - parapet wewnętrzny: drewniany gr. 3cm;

WYMIARY PODANO W MILIMETRACH.

- Uwagi ogólne:**
1. Istniejące okno należy zdemontować z zachowaniem należytej ostrożności, z zastosowaniem narzędzi wolnoobrotowych. Ubytki tynku od strony wew. uzupełnić masą szpachlową i uzupełnić powłokę malarską. W parapecie ceglany wykonać niezbędne naprawy (w tym spoinowanie).
 2. Stolarkę mocować względem osi otworu okiennego. **Wym.otworu pobrać z natury. Podane wym. na rysunku określają zasady podziału. Dany typ stolarki okiennej dopasować do wymiaru otworu zgodnie z opracowanymi zasadami określonymi na rysunku.**
 3. Szczelinę między ościeżnicami a ościeżami wypełnić np. pianką PU. Styk ościeżnicy z murem oraz podokiennikiem ceglany (od strony zew.), uszczelnić masą elastyczną np. silikonową, odporną na działania warunków atmosferycznych.
 4. W przypadku wtórnych zmian gabarytów otworu należy przywrócić oryginalne wymiary otworu w murze a następnie osadzić odpowiedni typ stolarki.
 5. Należy zwrócić szczególną uwagę na zachowanie jednolitej stolarki pod kątem profili w obrębie jednego budynku. Należy bezwzględnie utrzymać jeden poziom belki ślepiennej na danej kondygnacji. W przypadku okien klatki schodowej, utrzymać jednolity podział pionowy stolarki w jednej linii. Gabaryty profili należy dobrać tak aby ich gabaryty były zbliżone z tolerancją do 1cm.
 6. Wszystkie połączenia profili należy zabezpieczyć uszczelkami systemowymi wybranego producenta. Współczynnik przenikania ciepła stolarki okiennej dopasować do obowiązujących przepisów prawnych.

PRACOWNIA PROJEKTOWA:

OUT IN ARCHITEKTURA
05-100 Nowy Dwór Mazowiecki,
ul. Zakroczymska 30 lok. 27
tel.: 501 248 911, fax: 22 775 80 91
email: pracownia@outinarchitektura.pl

TEMAT OPRACOWANIA:
PROJEKTY POWTARZALNEJ STOLARKI OKIENNEJ I DRZWIOWEJ DLA ZABUDOWY MIESZKANIOWEJ ZABYTKOWEJ ZNAJDUJĄCEJ SIĘ W GRANICACH POMNIKA HISTORII ORAZ OBSZARÓW UJĘTYCH W EWIDENCJI ZABYTKÓW NA OBSZARZE REWITALIZACJI MIASTA ŻYRARDOWA

ZAMAWIAJĄCY:
MIASTO ŻYRARDÓW
96-300 Żyrardów, Pl. Jana Pawła II nr 1
tel. 0 46 858 15 00, e-mail: urzad@zyrardow.pl

BRANŻA:	ARCHITEKTURA	FAZA:	PROJEKT
TYTUŁ RYSUNKU:	PROJEKT STOLARKI OKIENNEJ: TYP O-24	NR RYSUNKU:	A.O-24.03
PRZEKRÓJ B-B, DETALE			
ZESPÓŁ PROJEKTOWY:		PODPIS:	
PROJEKTANCI:			
mgr inż. arch. Jarosław Gromadka nr upr MA/016/18			
mgr inż. arch. Joanna Grafka			
DATA:	styczeń 2019	SKALA:	1:10, 1:2
		NR STRONY:	137

Charakterystyka projektowanej stolarki okiennej:

Projekt okna określa wytyczne projektowe dla wykonywanej stolarki. Ostateczne gabaryty do określenia na podstawie wymiarów z natury z dostosowaniem do oryginalnych gabarytów otworów okiennych.

Ogólna charakterystyka okna typu O-25:

- lokalizacja: klatka schodowa;
- materiał/typ: okno z drewna w konstrukcji jednoramowej (z odtworzeniem podziałów); ościeże zewnętrzne ceglane, wewnętrzne otynkowane; otwór okienny zwieńczony ceglany nadprożem na pół okręgu; słupki stały;
- podział: trójdzielnne, trzyrzędowe (trójskrzydłowe); (podział okna zgodnie z rysunkiem);
- szpros: szpros konstrukcyjny w grubości ramy;
- kolorystyka: ciemny brąz;
- szklenie: pakiet szybowy, zespolony o przenikalności ciepła $U=1,1[W/(m^2 \cdot K)]^*$; * od roku 2021 współczynnik=0,9 $[W/(m^2 \cdot K)]$;
- sposób otwierania: rozwiernie i uchylno-rozwiernie; DOPUSZCZA SIĘ WYKONANIE LUSTRZANEGO ODBICIA; przewidziano możliwość otwarcia okna tylko w celu mycia i konserwacji; należy zabezpieczyć możliwość otwarcia przez osoby nieupoważnione;
- okucia: proste, stylizowane; zawiasy czopowe;
- parapet zewnętrzny: istniejący parapet ceglany pozostawić bez zmian; przed osadzeniem nowej stolarki dokonać niezbędnych napraw z zapewnieniem odprowadzenia wody opadowej. Pow. zabezpieczyć hydrofobowo. Dopuszczalne zastosowanie rozwiązań typowych po uzgodnieniu z MKZ;
- parapet wewnętrzny: warstwy wykończeniowe posadzki;
- wysokość parapetu: min. wysokość parapetu wewnętrznego $h=90\text{cm}$; w przypadku mniejszej wartości należy osadzić barierę zewnętrzną zgodnie ze wzorcowym rysunkiem szczegółowym;
- parapet wewnętrzny: drewniany gr. 3cm;

WYMIARY PODANO W MILIMETRACH.

Uwagi ogólne:

1. Istniejące okno należy zdemontować z zachowaniem należytej ostrożności, z zastosowaniem narzędzi wolnoobrotowych. Ubytki tynku od strony wew. uzupełnić masą szpachlową i uzupełnić powłokę malarską. W parapecie ceglany wykonać niezbędne naprawy (w tym spoinowanie).
2. Stolarkę mocować względem osi otworu okiennego. **Wym.otworu pobrać z natury. Podane wym. na rysunku określają zasady podziału. Dany typ stolarki okiennej dopasować do wymiaru otworu zgodnie z opracowanymi zasadami określonymi na rysunku.**
3. Szczelinę między ościeżnicami a ościeżami wypełnić np. pianką PU. Styk ościeżnicy z murem oraz podokiennikiem ceglany (od strony zew.), uszczelnić masą elastyczną np. silikonową, odporną na działania warunków atmosferycznych.
4. W przypadku wtórnych zmian gabarytów otworu należy przywrócić oryginalne wymiary otworu w murze a następnie osadzić odpowiedni typ stolarki.
5. Należy zwrócić szczególną uwagę na zachowanie jednolitej stolarki pod kątem profili w obrębie jednego budynku. Należy bezwzględnie utrzymać jeden poziom belki ślepiennej na danej kondygnacji. W przypadku okien klatki schodowej, utrzymać jednolity podział pionowy stolarki w jednej linii. Gabaryty profili należy dobrać tak aby ich gabaryty były zbliżone z tolerancją do 1cm.
6. Wszystkie połączenia profili należy zabezpieczyć uszczelkami systemowymi wybranego producenta. Współczynnik przenikania ciepła stolarki okiennej dopasować do obowiązujących przepisów prawnych.

PRACOWNIA PROJEKTOWA:

OUT IN ARCHITEKTURA
05-100 Nowy Dwór Mazowiecki,
ul. Zakroczymska 30 lok. 27
tel.: 501 248 911, fax: 22 775 80 91
email: pracownia@outinarchitektura.pl

TEMAT OPRACOWANIA:

PROJEKTY POWTARZALNEJ STOLARKI OKIENNEJ I DRZWIOWEJ DLA ZABUDOWY MIESZKANIOWEJ ZABYTKOWEJ ZNAJDUJĄCEJ SIĘ W GRANICACH POMNIKA HISTORII ORAZ OBSZARÓW UJĘTYCH W EWIDENCJI ZABYTKÓW NA OBSZARZE REWITALIZACJI MIASTA ŻYRARDOWA

ZAMAWIAJĄCY:

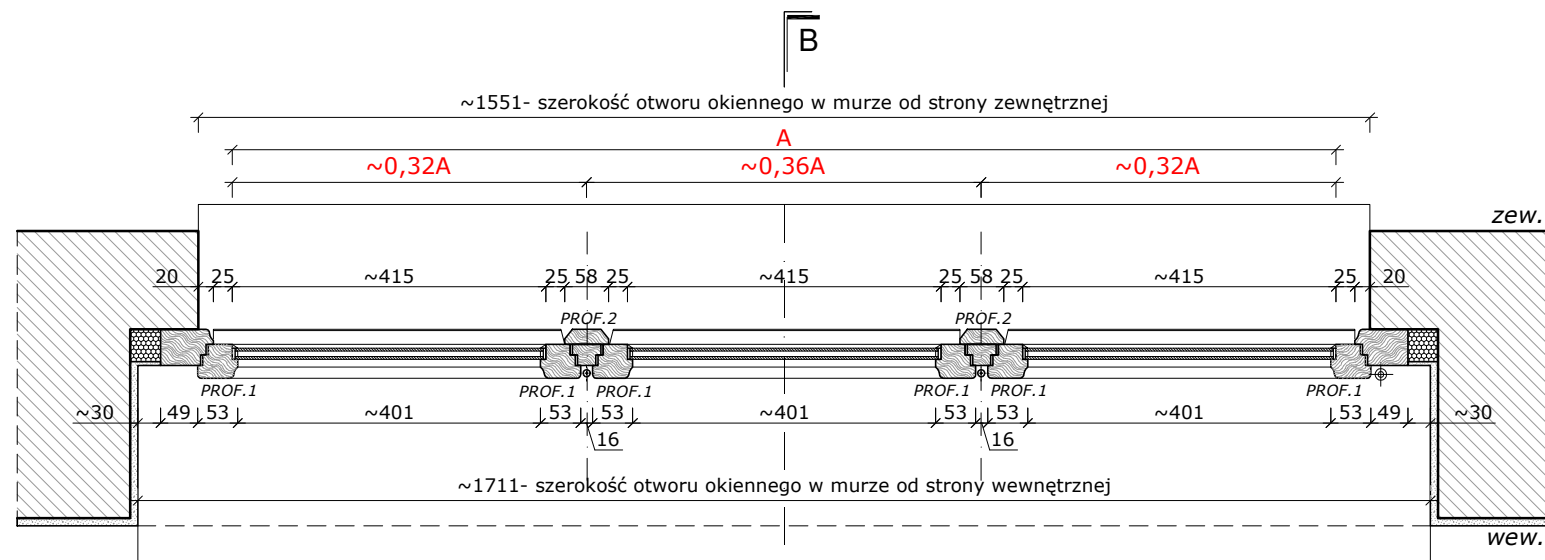
MIASTO ŻYRARDÓW
96-300 Żyrardów, Pl. Jana Pawła II nr 1
tel. 0 46 858 15 00, e-mail: urzad@zyrardow.pl

BRANŻA: ARCHITEKTURA FAZA: PROJEKT

TYTUŁ RYSUNKU: PROJEKT STOLARKI OKIENNEJ: **TYP O-25** NR RYSUNKU: **A.O-25.01**
RZUT (przekrój A-A), WIDOK front

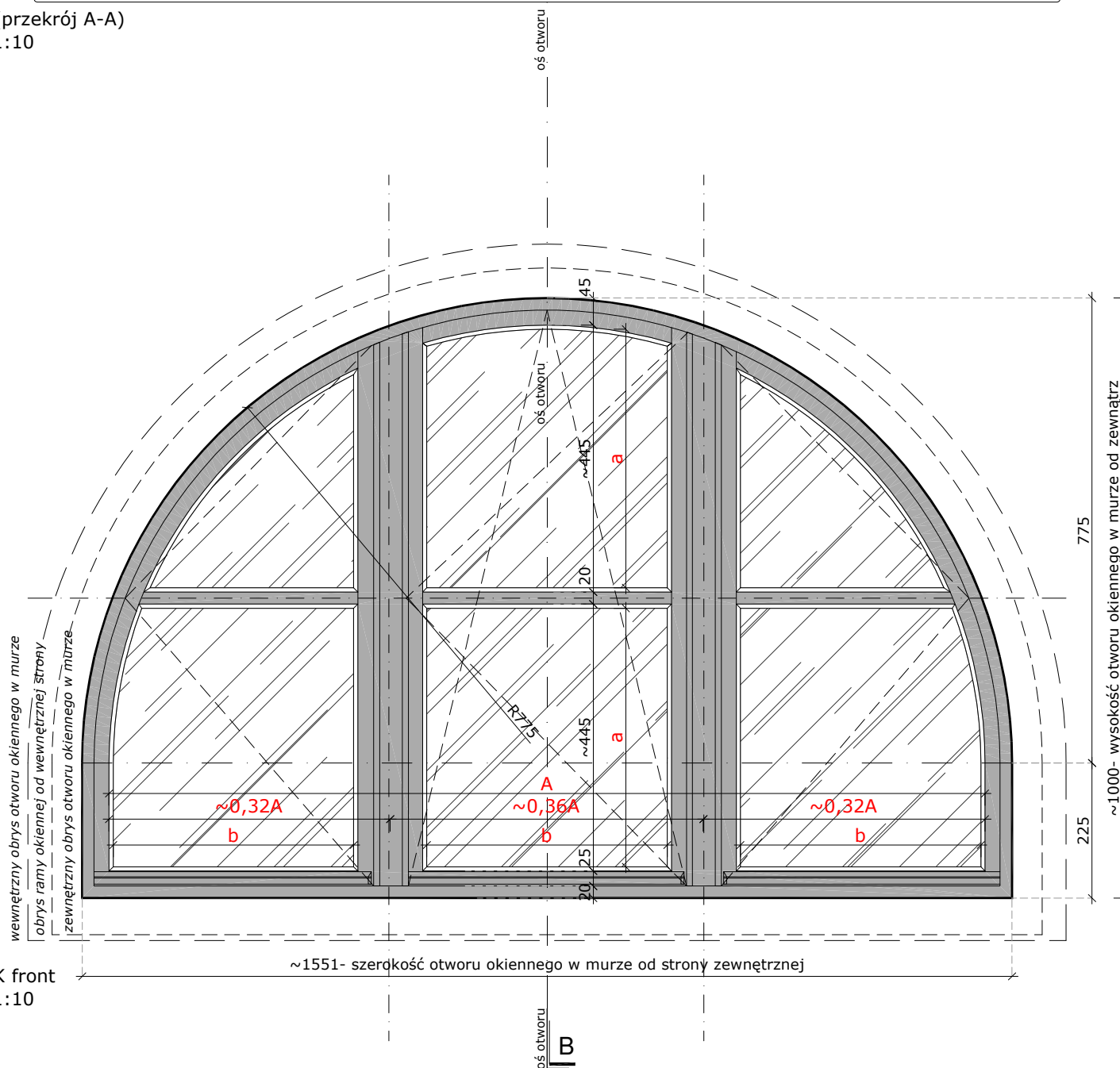
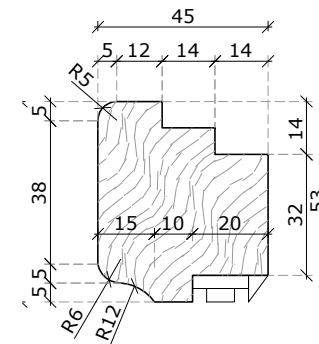
ZESPÓŁ PROJEKTOWY: PROJEKTANCI: mgr inż. arch. Jarosław Gromadka nr upr MA/016/18 mgr inż. arch. Joanna Grafka

DATA: styczeń 2019 SKALA: 1:10, 1:2 NR STRONY: 138

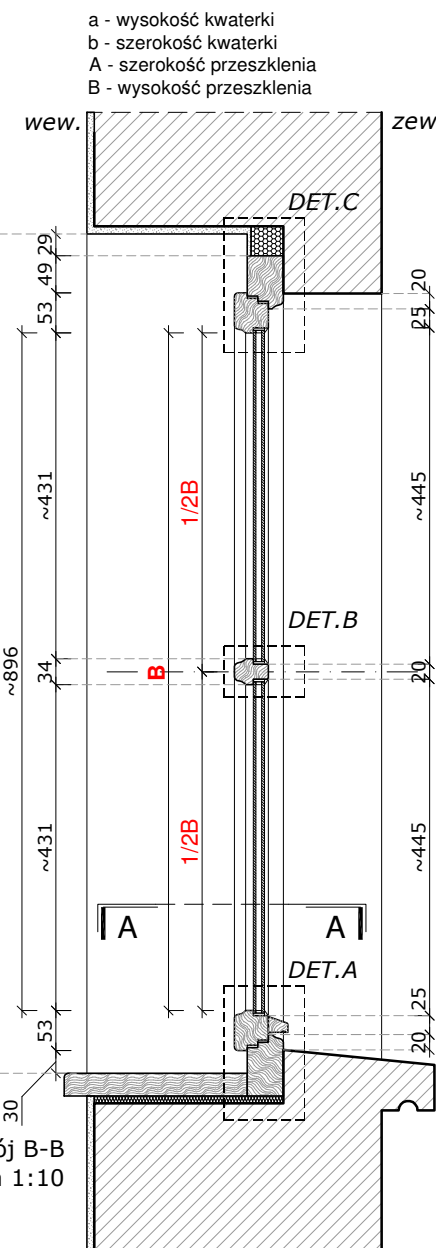


RZUT (przekrój A-A)
skala 1:10

Detal profil 1
skala 1:2

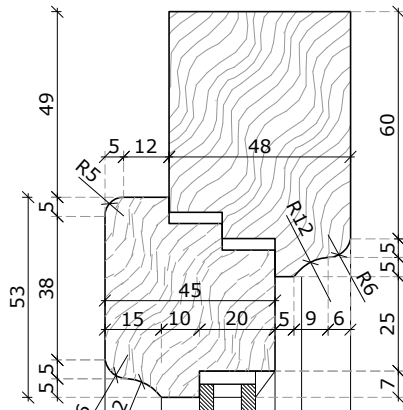
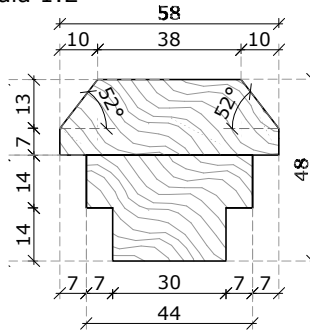


WIDOK front
skala 1:10

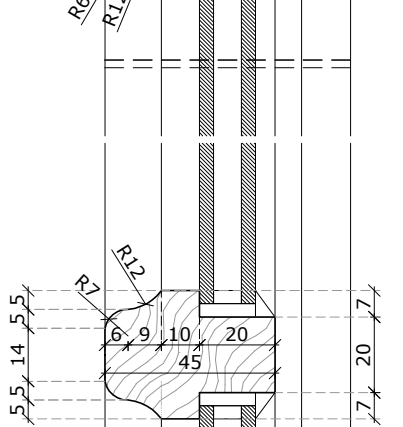


Przekrój B-B
skala 1:10

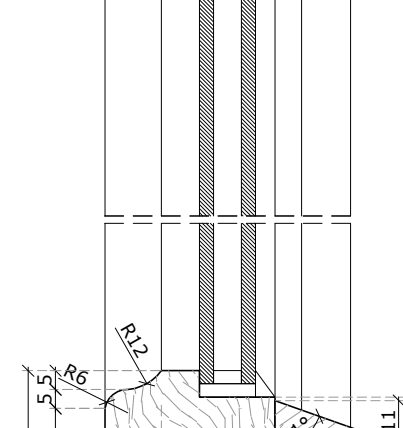
Detal profil 2
skala 1:2



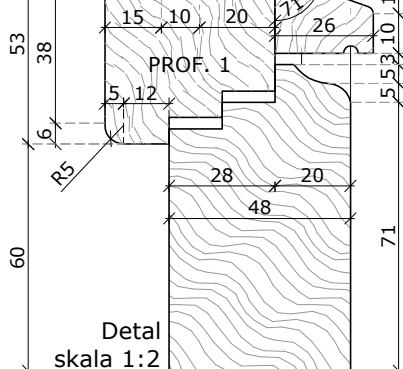
DETAIL C



DETAIL B



DETAIL A



Detal
skala 1:2

PROJEKT:

arkusz 2/2

typ O-25

Charakterystyka projektowanej stolarki okiennej:

Projekt okna określa wytyczne projektowe dla wykonywanej stolarki. Ostateczne gabaryty do określenia na podstawie wymiarów z natury z dostosowaniem do oryginalnych gabarytów otworów okiennych.

Ogólna charakterystyka okna typu O-25:

- lokalizacja: klatka schodowa;
- materiał/typ: okno z drewna w konstrukcji jednoramowej (z odtworzeniem podziałów); ościeże zewnętrzne ceglane, wewnętrzne otyłkowane; otwór okienny zwieńczony ceglany nadprożem na pół okregu; słupki stały;
- podział: trójdzielny, trzyczędowy (trójskrzydłowy); (podział okna zgodnie z rysunkiem);
- szpros: szpros konstrukcyjny w grubości ramy;
- kolorystyka: ciemny brąz;
- szklenie: pakiet szybowy, zespolony o przenikalności ciepła $U=1,1[W/(m^2 \cdot K)]^*$; * od roku 2021 współczynnik=0,9 $[W/(m^2 \cdot K)]$;
- sposób otwierania: rozwierne i uchylno-rozwierne; DOPUSZCZA SIĘ WYKONANIE LUSTRZANEGO ODBICIA; przewidziano możliwość otwarcia okna tylko w celu mycia i konserwacji; należy zabezpieczyć możliwość otwarcia przez osoby nieupoważnione;
- okucia: proste, stylizowane; zawiasy czopowe;
- parapet zewnętrzny: istniejący parapet ceglany pozostawić bez zmian; przed osadzeniem nowej stolarki dokonać niezbędnych napraw z zapewnieniem odprowadzenia wody opadowej. Pow. zabezpieczyć hydrofobowo. Dopuszczalne zastosowanie rozwiązań typowych po uzgodnieniu z MKZ;
- parapet wewnętrzny: warstwy wykończeniowe posadzki;
- wysokość parapetu: min. wysokość parapetu wewnętrznego $h=90\text{cm}$; w przypadku mniejszej wartości należy osadzić barierę zewnętrzną zgodnie ze wzorcowym rysunkiem szczegółowym;
- parapet wewnętrzny: drewniany gr. 3cm;

WYMIARY PODANO W MILIMETRACH.

Uwagi ogólne:

1. Istniejące okno należy zdemontować z zachowaniem należytej ostrożności, z zastosowaniem narzędzi wolnoobrotowych. Ubytki tynku od strony wew. uzupełnić masą szpachlową i uzupełnić powłokę malarską. W parapiecie ceglany wykonać niezbędne naprawy (w tym spinowanie).
2. Stolarkę mocować względem osi otworu okiennego. **Wym. otworu pobrać z natury. Podane wym. na rysunku określają zasady podziału. Dany typ stolarki okiennej dopasować do wymiaru otworu zgodnie z opracowanymi zasadami określonymi na rysunku.**
3. Szczelinę między ościeżnicami a ościeżami wypełnić np. pianką PU. Styk ościeżnicy z murem oraz podokiennikiem ceglany (od strony zew.), uszczelnić masą elastyczną np. silikonową, odporną na działania warunków atmosferycznych.
4. W przypadku wtórnych zmian gabarytów otworu należy przywrócić oryginalne wymiary otworu w murze a następnie osadzić odpowiedni typ stolarki.
5. Należy zwrócić szczególną uwagę na zachowanie jednolitej stolarki pod kątem profilii w obrębie jednego budynku. Należy bezwzględnie utrzymać jeden poziom belki śmieiennej na danej kondygnacji. W przypadku okien klatki schodowej, utrzymać jednolity podział pionowy stolarki w jednej linii. Gabaryty profilii należy dobrać tak aby ich gabaryty były zbliżone z tolerancją do 1cm.
6. Wszystkie połączenia profilii należy zabezpieczyć uszczelkami systemowymi wybranego producenta. Współczynnik przenikania ciepła stolarki okiennej dopasować do obowiązujących przepisów prawnych.

PRACOWNIA PROJEKTOWA:

OUT IN OUTIN ARCHITEKTURA
05-100 Nowy Dwór Mazowiecki,
ul. Zakroczymska 30 lok. 27
tel.: 501 248 911, fax: 22 775 80 91
ARCHITEKTURA email: pracownia@outinarchitektura.pl

TEMAT OPRACOWANIA:

PROJEKTY POWTARZALNEJ STOLARKI OKIENNEJ I DRZWIOWEJ DLA ZABUDOWY MIESZKANIOWEJ ZABYTKOWEJ ZNAJDUJĄCEJ SIĘ W GRANICACH POMNIKA HISTORII ORAZ OBSZARÓW UJĘTYCH W EWIDENCJI ZABYTKÓW NA OBSZARZE REWITALIZACJI MIASTA ŻYRARDOWA

ZAMAWIAJĄCY:

MIASTO ŻYRARDÓW
96-300 Żyrardów, Pl. Jana Pawła II nr 1
tel. 0 46 858 15 00, e-mail: urzadz@zyrardow.pl

BRANŻA:	ARCHITEKTURA	FAZA:	PROJEKT
TYTUŁ RYSUNKU:	PROJEKT STOLARKI OKIENNEJ: TYP O-25	NR RYSUNKU:	A.O-25.02
ZESPÓŁ PROJEKTOWY:			
PROJEKTANCI:		PODPIS:	
mgr inż. arch. Jarosław Gromadka nr upr MA/016/18			
mgr inż. arch. Joanna Grajka			
DATA:	styczeń 2019	SKALA:	1:2
		NR STRONY:	139

Charakterystyka projektowanej stolarki okiennej:
Projekt okna określa wytyczne projektowe dla wykonywanej stolarki. Ostateczne gabaryty do określenia na podstawie wymiarów z natury z dostosowaniem do oryginalnych gabarytów otworów okiennych.

Ogólna charakterystyka okna typu O-26:

- lokalizacja: lokal mieszkalny
- materiał/typ: okno z drewna w konstrukcji jednoramowej (z odtworzeniem podziałów); ościeże zewnętrzne ceglane, wewnętrzne otynkowane; otwór okienny zwieńczony ceglany nadprożem prostym;
- podział: dwudzielne, czterzędowe (dwuskrzydłowe z zaświatłem); przy rozmieszczeniu szprosów w skrzydle należy zastosować zasady podziału określone na rysunku;
- szpros: szpros typu weneckiego, naklejany, w kolorze stolarki;
- belka ślimienna: belka profilowana umieszczona na 3/4 wysokości zewnętrznej otworu okiennego; zaleca się montaż zintegrowanego napowietznika w belce;
- kolorystyka: ciemny brąz;
- szklenie: pakiet szybowy, zespolony o przenikalności ciepła $U=1,1[W/(m^2 \cdot K)]^*$; * od roku 2021 współczynnik=0,9 $[W/(m^2 \cdot K)]$
- sposób otwierania: podłemie uchylno-rotacyjne; zaświatła stałe typu fix; DOPUSZCZA SIĘ WYKONANIE LUSTRZANEGO ODBICIA;
- okucia: proste, stylizowane; zawiasy czopowe;
- parapet zewnętrzny: istniejący parapet ceglany pozostawić bez zmian; przed osadzeniem nowej stolarki dokonać niezbędnych prac z zapewnieniem odprowadzenia wody opadowej. Pow. zabezpieczyć hydrofobowo. Dopuszczalne zastosowanie rozwiązań typowych po uzgodnieniu z MKZ,
- parapet wewnętrzny: drewniany gr. 3cm;
- wysokość parapetu: min. wysokość parapetu wewnętrznego $h=90\text{cm}$; w przypadku mniejszej wartości należy osadzić barierę zewnętrzną zgodnie ze wzorcowym rysunkiem szczegółowym;

WYMIARY PODANO W MILIMETRACH.

Uwagi ogólne:

1. Istniejące okno należy zdemontować z zachowaniem należytej ostrożności, z zastosowaniem narzędzi wolnoobrotowych. Ubytki tynku od strony wew. uzupełnić masą szpachlową i uzupełnić powłokę malarską. W parapiecie ceglany wykonać niezbędne naprawy (w tym spoinowanie).
2. Stolarkę mocować względem osi otworu okiennego. **Wym. otworu pobrać z natury. Podane wym. na rysunku określają zasady podziału. Dany typ stolarki okiennej dopasować do wymiaru otworu zgodnie z opracowanymi zasadami określonymi na rysunku.**
3. Szczelinę między ościeżnicami a ościeżami wypełnić np. pianką PU. Styk ościeżnicy z murem oraz podokiennikiem ceglany (od strony zew.), uszczelnić masą elastyczną np. silikonową, odporną na działania warunków atmosferycznych.
4. W przypadku wtórnych zmian gabarytów otworu należy przywrócić oryginalne wymiary otworu w murze a następnie osadzić odpowiedni typ stolarki.
5. Należy zwrócić szczególną uwagę na zachowanie jednolitej stolarki pod kątem profilii w obrębie jednego budynku. Należy bezwzględnie utrzymać jeden poziom belki ślimiennej na danej kondygnacji. W przypadku okien klatki schodowej, utrzymać jednolity podział pionowy stolarki w jednej linii. Gabaryty profilii należy dobrać tak aby ich gabaryty były zbliżone z tolerancją do 1cm.
6. Wszystkie połączenia profilii należy zabezpieczyć uszczelkami systemowymi wybranego producenta. Współczynnik przenikania ciepła stolarki okiennej dopasować do obowiązujących przepisów prawnych.
7. **Przed wykonaniem okna należy zweryfikować poziom belki ślimiennej względem sąsiednich okien i detali architektonicznych na elewacji budynku w którym będzie montowane.**

PRACOWNIA PROJEKTOWA:

OUT IN ARCHITEKTURA
05-100 Nowy Dwór Mazowiecki,
ul. Zakroczymska 30 lok. 27
tel.: 501 248 911, fax: 22 775 80 91
email: pracownia@outinarchitektura.pl

TEMAT OPRACOWANIA:

PROJEKTY POWTARZALNEJ STOLARKI OKIENNEJ I DRZWIOWEJ DLA ZABUDOWY MIESZKANIOWEJ ZABYTKOWEJ ZNAJDUJĄCEJ SIĘ W GRANICACH POMNIKA HISTORII ORAZ OBSZARÓW UJĘTYCH W EWIDENCJI ZABYTKÓW NA OBSZARZE REWITALIZACJI MIASTA ŻYRARDÓWA

ZAMAWIAJĄCY:

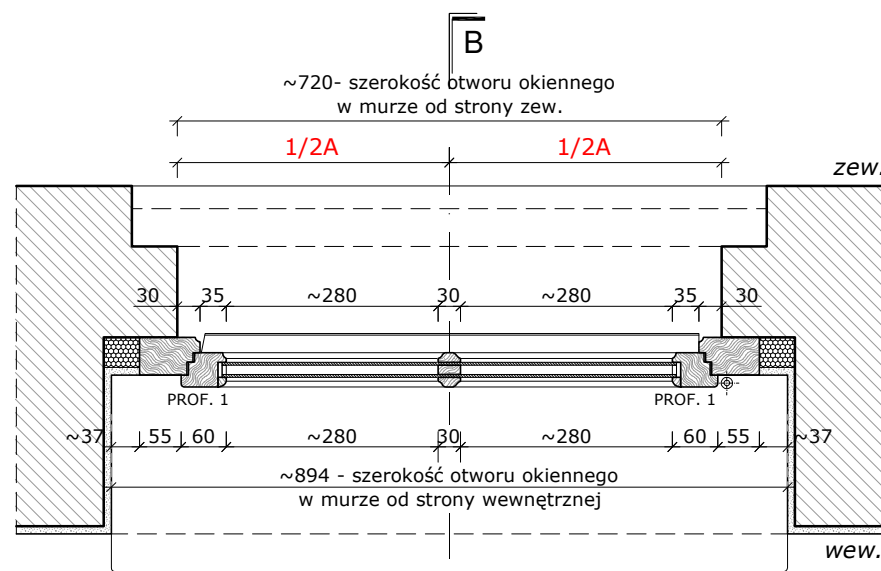
MIASTO ŻYRARDÓW
96-300 Żyrardów, Pl. Jana Pawła II nr 1
tel. 0 46 858 15 00, e-mail: urzadz@zyrardow.pl

BRANŻA: ARCHITEKTURA FAZA: PROJEKT

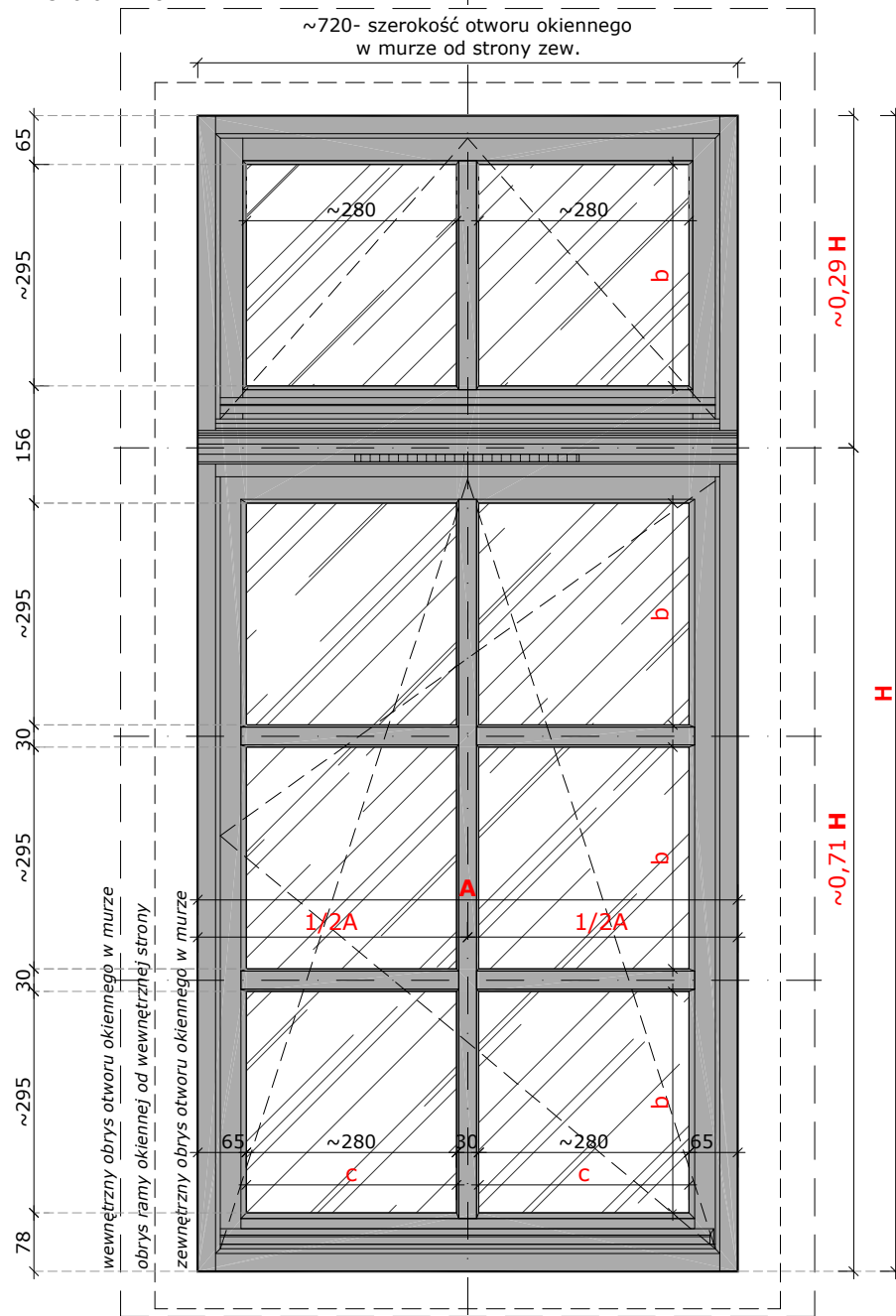
TYTUŁ RYSUNKU: PROJEKT STOLARKI OKIENNEJ: **TYP O-26** NR RYSUNKU: **A.O-26**

ZESPÓŁ PROJEKTOWY: PROJEKTANCI: mgr inż. arch. Jarosław Gromadka nr upr MA/016/18 mgr inż. arch. Joanna Grafka

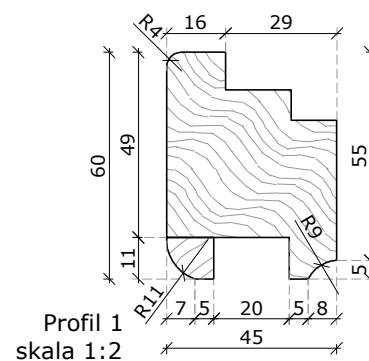
DATA: styczeń 2019 SKALA: 1:10, 1:2 NR STRONY: 140



RZUT (przekrój A-A)
skala 1:10

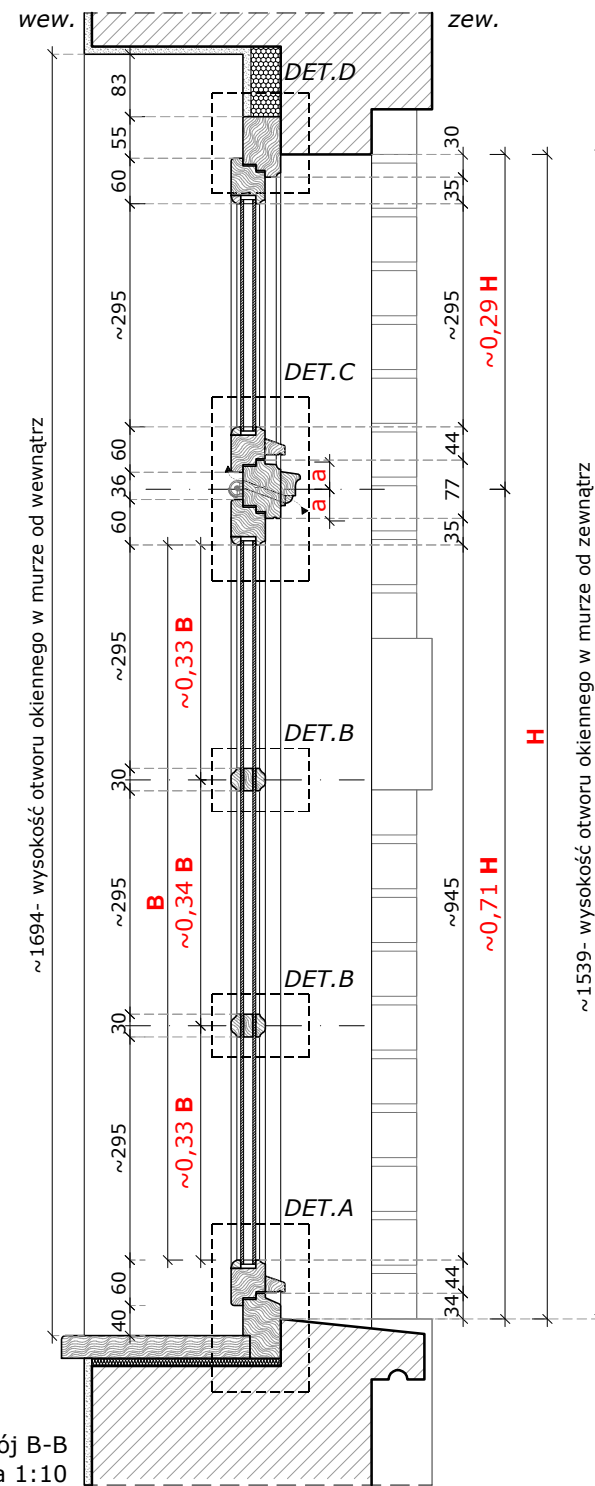


WIDOK front
skala 1:10

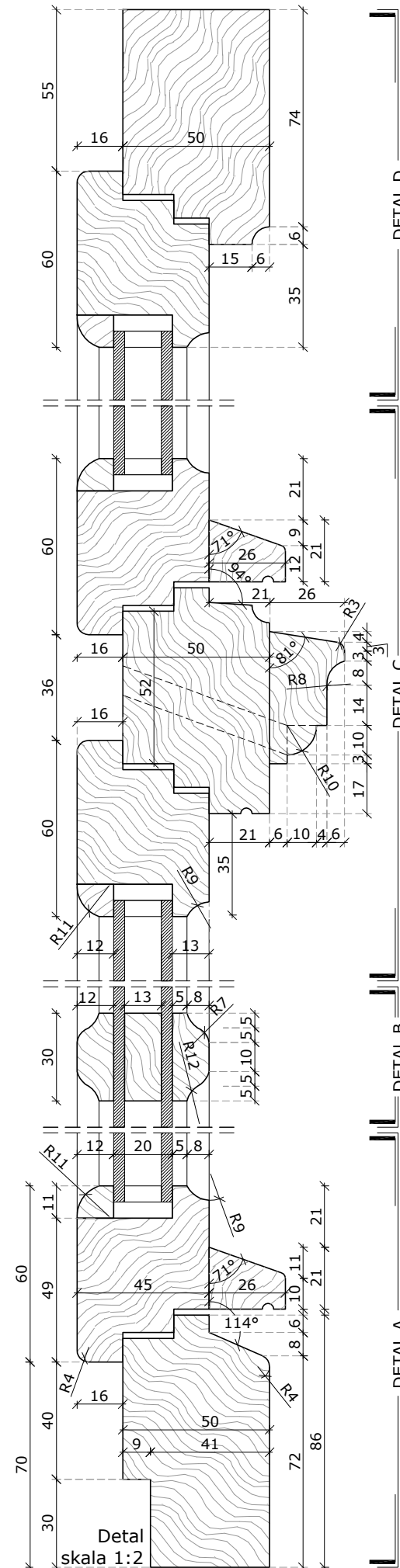


Profil 1
skala 1:2

- a - oś profilu
- b - wysokość kwatki
- c - szerokość kwatki
- H - wysokość otworu okiennego w świetle muru od zewnątrz
- A - szerokość otworu okiennego
- B - wysokość przeszklenia podłemie



Przekrój B-B
skala 1:10



Detail
skala 1:2

PROJEKT:
arkusz 1/1

typ O-28

Charakterystyka projektowanej stolarki okiennej:
Projekt okna określa wytyczne projektowe dla wykonywanej stolarki. Ostateczne gabaryty do określenia na podstawie wymiarów z natury z dostosowaniem do oryginalnych gabarytów otworów okiennych.

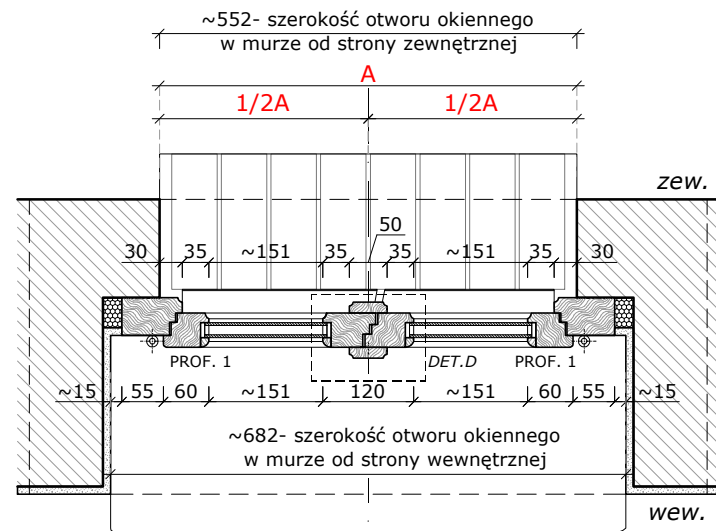
Ogólna charakterystyka okna typu **O-28:**

- lokalizacja: lokal mieszkalny;
- materiał/typ: okno z drewna w konstrukcji jednoramowej (z odtworzeniem podziałów); ościeże zewnętrzne otynkowane, wewnętrzne otynkowane; otwór okienny zwieńczony nadprożem prostym;
- podział: dwudzielne, czterorzędowe (dwuskrzydłowe); rozmieszczając szpros w skrzydle należy zastosować określone na rysunku zasady podziału;
- szpros: typ wenecki, naklejany (z wkładką między szymbową); w kolorze stolarki;
- napowietrzenie: zaleca się montaż systemowego napowietrzenia w ramie okiennej bądź w skrzydle (górną część elementu);
- kolorystyka: ciemny brąz;
- szklenie: pakiet szybowy, zespolony o przenikalności ciepła $U=1,1[W/(m^2 \cdot K)]^*$; * od roku 2021 współczynnik=0,9 $[W/(m^2 \cdot K)]$
- sposób otwierania: rozwiern; otwieranie do wewnątrz, DOPUSZCZA SIĘ WYKONANIE LUSTRZANEGO ODBICIA; przewidziano możliwość otwarcia okna tylko w celu mycia i konserwacji; należy zabezpieczyć możliwość otwarcia przez osoby nieupoważnione;
- okucia: proste, stylizowane; zawiasy czopowe;
- parapet zewnętrzny: istniejący parapet pozostawić bez zmian; przed osadzeniem nowej stolarki dokonać niezbędnych napraw z zapewnieniem odprowadzenia wody opadowej. Pow. zabezpieczyć hydrofobowo. Dopuszczalne zastosowanie rozwiązań typowych po uzgodnieniu z MKZ;
- parapet wewnętrzny: drewniany gr. 3cm;

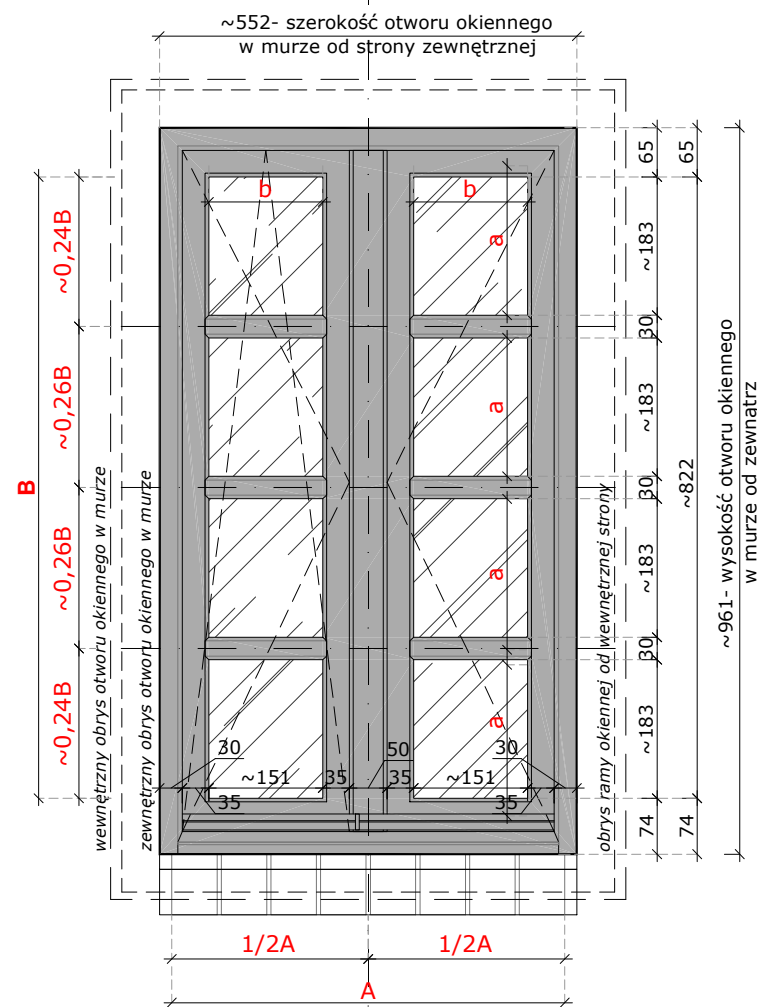
WYMIARY PODANO W MILIMETRACH.

Uwagi ogólne:

1. Istniejące okno należy zdemontować z zachowaniem należytej ostrożności, z zastosowaniem narzędzi wolnoobrotowych. Ubutki tynku od strony wew. uzupełnić masą szpachlową i uzupełnić powłokę malarską. W parapecie ceglany wykonać niezbędne naprawy (w tym spoinowanie).
2. Stolarkę mocować względem osi otworu okiennego. **Wym.otworu pobrać z natury. Podane wym. na rysunku określają zasady podziału. Dany typ stolarki okiennej dopasować do wymiaru otworu zgodnie z opracowanymi zasadami określonymi na rysunku.**
3. Szczelinę między ościeżnicami a ościeżami wypełnić np. pianką PU. Styk ościeżnic z murem oraz podokiennikiem ceglany (od strony zew.), uszczelnić masą elastyczną np. silikonową, odporną na działania warunków atmosferycznych.
4. W przypadku wtórnych zmian gabarytów otworu należy przywrócić oryginalne wymiary otworu w murze a następnie osadzić odpowiedni typ stolarki.
5. Należy zwrócić szczególną uwagę na zachowanie jednolitej stolarki pod kątem profili w obrębie jednego budynku. Należy bezwzględnie utrzymać jeden poziom belki śmieiennej na danej kondygnacji. W przypadku okien klatki schodowej, utrzymać jednolity podział pionowy stolarki w jednej linii. Gabaryty profili należy dobrać tak aby ich gabaryty były zbliżone z tolerancją do 1cm.
6. Wszystkie połączenia profili należy zabezpieczyć uszczelnkami systemowymi wybranego producenta. Współczynnik przenikania ciepła stolarki okiennej dopasować do obowiązujących przepisów prawnych.

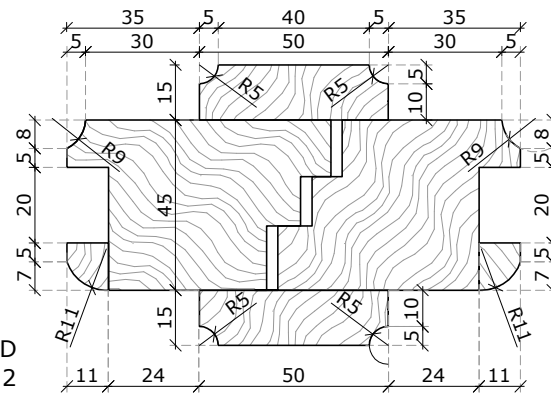


RZUT (przekrój A-A)
skala 1:10

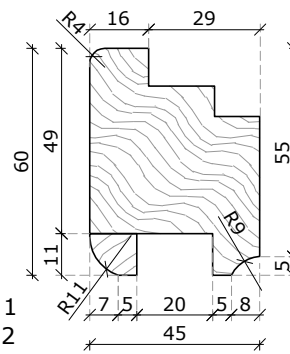


WIDOK front
skala 1:10

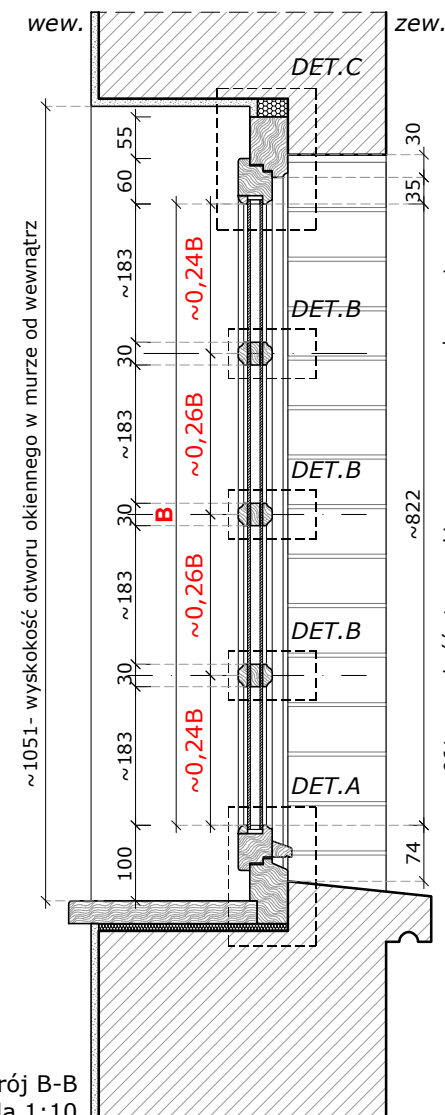
Detal D
skala 1:2



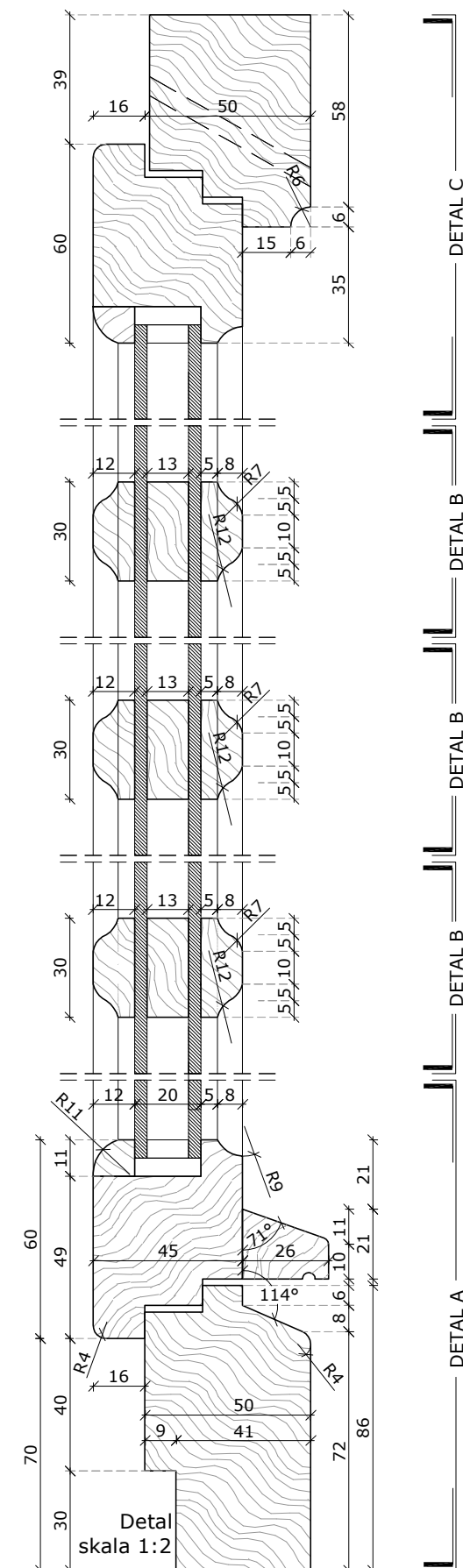
Detal profil 1
skala 1:2



- a - wysokość kwatery
- b - szerokość kwatery
- A - szerokość otworu okiennego
- B - wysokość przeszklenia



Przekrój B-B
skala 1:10



PRACOWNIA PROJEKTOWA:

OUT IN ARCHITEKTURA
05-100 Nowy Dwór Mazowiecki,
ul. Zakroczyńska 30 lok. 27
tel.: 501 248 911, fax: 22 775 80 91
email: pracownia@outinarchitektura.pl

TEMAT OPRACOWANIA:

PROJEKTY POWTARZALNEJ STOLARKI OKIENNEJ I DRZWIOWEJ
DLA ZABUDOWY MIESZKANIOWEJ ZABYTKOWEJ ZNAJDUJĄCEJ SIĘ
W GRANICACH POMNIKA HISTORII ORAZ OBSZARÓW UJĘTYCH
W EWIDENCJI ZABYTKÓW NA OBSZARZE REWITALIZACJI MIASTA
ŻYRARDOWA

ZAMAWIAJĄCY:

MIASTO ŻYRARDÓW
96-300 Żyrardów, Pl. Jana Pawła II nr 1
tel. 0 46 858 15 00, e-mail: urzad@zyrardow.pl

BRANŻA: ARCHITEKTURA FAZA: PROJEKT

TYTUŁ RYSUNKU: PROJEKT STOLARKI OKIENNEJ: **TYP O-28** NR RYSUNKU: **A.O-28**

ZESPÓŁ PROJEKTOWY: PROJEKTANCI: mgr inż. arch. Jarosław Gromadka nr upr MA/016/18 mgr inż. arch. Joanna Grafka

DATA: styczeń 2019 SKALA: 1:10, 1:2 NR STRONY: 142

Charakterystyka projektowanej stolarki okiennej:
Projekt okna określa wytyczne projektowe dla wykonywanej stolarki. Ostateczne gabaryty do określenia na podstawie wymiarów z natury z dostosowaniem do oryginalnych gabarytów otworów okiennych.

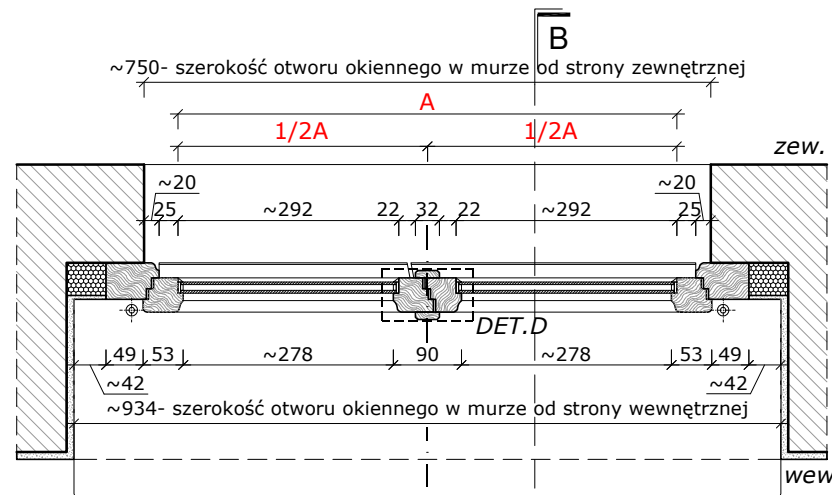
Ogólna charakterystyka okna typu **O-28a:**

- lokalizacja: klatka schodowa, lokal mieszkalny;
- materiał/typ: okno z drewna w konstrukcji jednoramowej (z odtworzeniem podziałów); ościeże zewnętrzne otynkowane, wewnętrzne otynkowane;
- podział: dwudzielne, czterzędowe (dwukrzydłowe);
- szpros: szpros konstrukcyjny w grubości ramy;
- kolorystyka: ciemny brąz
- szklenie: pakiet szybowy, zespolony o przenikalności ciepła $U=1,1[W/(m^2K)]^*$; * od roku 2021 współczynnik=0,9 $[W/(m^2K)]$
- sposób otwierania: uchylno-rozwierno, otwieranie do wewnątrz; DOPUSZCZA SIĘ WYKONANIE LUSTRZANEGO ODBICIA; należy zabezpieczyć możliwość otwarcia przez osoby nieupoważnione;
- okucia: proste, stylizowane; zawiasy czopowe;
- parapet zewnętrzny: istniejący parapet pozostawić bez zmian; przed osadzeniem nowej stolarki dokonać niezbędnych napraw z zapewnieniem odprowadzenia wody opadowej. Pow. zabezpieczyć hydrofobowo. Dopuszczalne zastosowanie rozwiązań typowych po uzgodnieniu z MKZ;
- parapet wewnętrzny: drewniany gr. 3cm;
- wysokość parapetu: min. wysokość parapetu wewnętrznego $h=90cm$; w przypadku mniejszej wartości należy osadzić barierę zewnętrzną zgodnie ze wzorcowym rysunkiem szczegółowym;

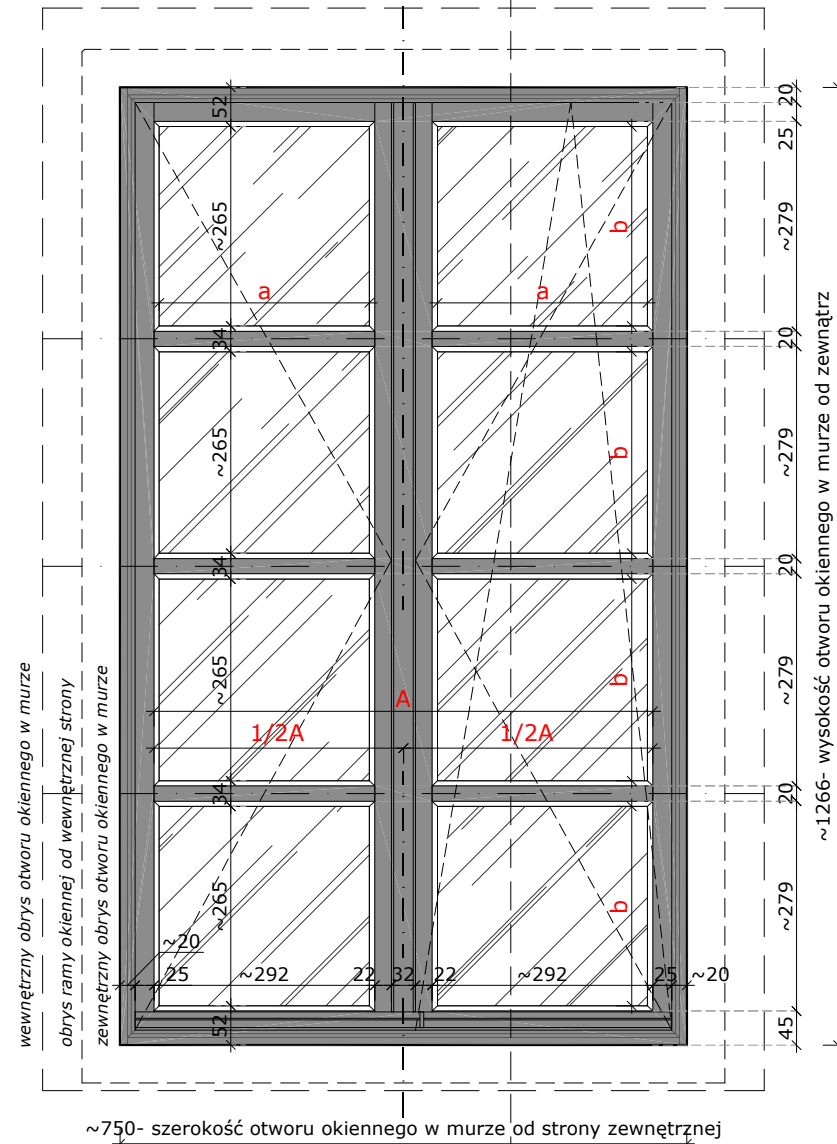
WYMIARY PODANO W MILIMETRACH.

Uwagi ogólne:

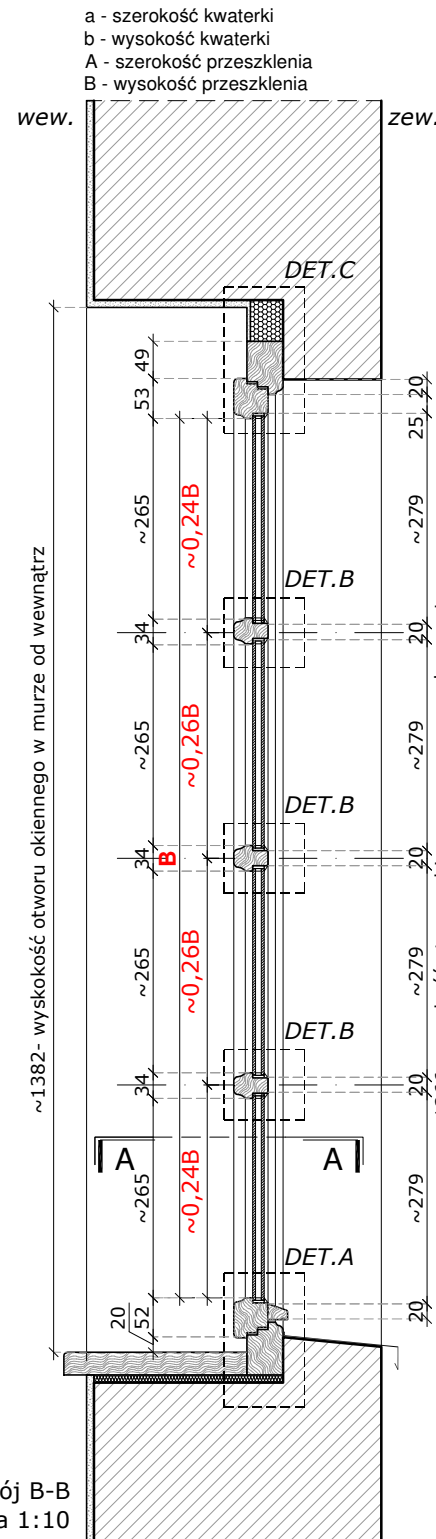
1. Istniejące okno należy zdemontować z zachowaniem należytej ostrożności, z zastosowaniem narzędzi wolnoobrotowych. Ubytki tynku od strony wew. uzupełnić masą szpachlową i uzupełnić powłokę malarską. W parapacie ceglany wykonać niezbędne naprawy (w tym spoinowanie).
2. Stolarkę mocować względem osi otworu okiennego. **Wym.otworu pobrać z natury. Podane wym. na rysunku określają zasady podziału. Dany typ stolarki okiennej dopasować do wymiaru otworu zgodnie z opracowanymi zasadami określonymi na rysunku.**
3. Szczelną między ościeżnicami a ościeżnicami wypełnić np. pianką PU. Styk ościeżnicy z murem oraz podokiennikiem ceglany (od strony zew.), uszczelnić masą elastyczną np. silikonową, odporną na działania warunków atmosferycznych.
4. W przypadku wtórnych zmian gabarytów otworu należy przywrócić oryginalne wymiary otworu w murze a następnie osadzić odpowiedni typ stolarki.
5. Należy zwrócić szczególną uwagę na zachowanie jednolitej stolarki pod kątem profilii w obrębie jednego budynku. Należy bezwzględnie utrzymać jeden poziom belki ślimiennej na danej kondygnacji. W przypadku okien klatki schodowej, utrzymać jednolity podział pionowy stolarki w jednej linii. Gabaryty profilii należy dobrać tak aby ich gabaryty były zbliżone z tolerancją do 1cm.
6. Wszystkie połączenia profilii należy zabezpieczyć uszczelkami systemowymi wybranego producenta. Współczynnik przenikania ciepła stolarki okiennej dopasować do obowiązujących przepisów prawnych.



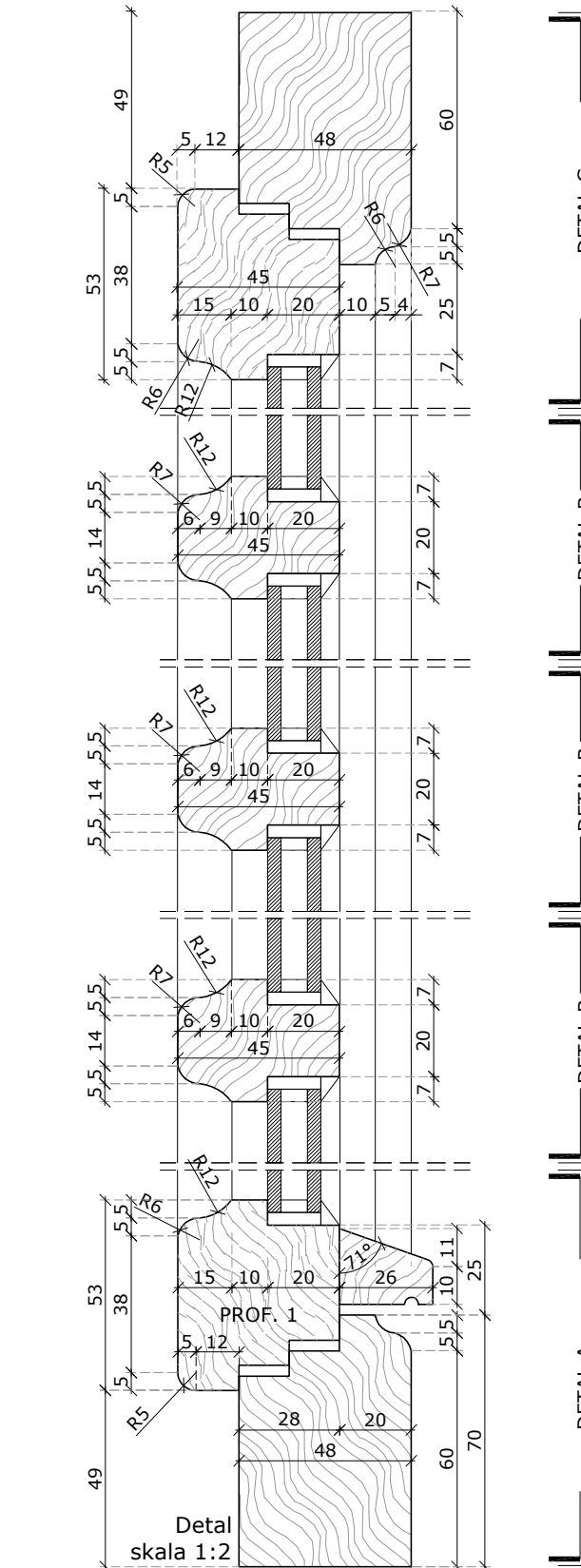
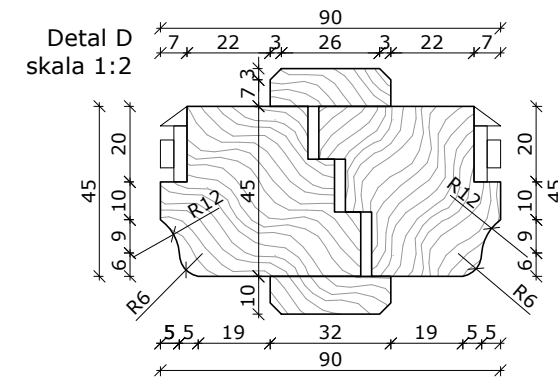
RZUT (przekrój A-A)
skala 1:10



WIDOK front
skala 1:10



Przekrój B-B
skala 1:10



PRACOWNIA PROJEKTOWA:
OUT IN ARCHITEKTURA
05-100 Nowy Dwór Mazowiecki,
ul. Zakroczymska 30 lok. 27
tel.: 501 248 911, fax: 22 775 80 91
email: pracownia@outinarchitektura.pl

TEMAT OPRACOWANIA:
PROJEKTY POWTARZALNEJ STOLARKI OKIENNEJ I DRZWIOWEJ DLA ZABUDOWY MIESZKANIOWEJ ZABYTKOWEJ ZNAJDUJĄCEJ SIĘ W GRANICACH POMNIKA HISTORII ORAZ OBSZARÓW UJĘTYCH W EWIDENCJI ZABYTKÓW NA OBSZARZE REWITALIZACJI MIASTA ŻYRARDOWA

ZAMAWIAJĄCY:
MIASTO ŻYRARDÓW
96-300 Żyrardów, Pl. Jana Pawła II nr 1
tel. 0 46 858 15 00, e-mail: urzad@zyrardow.pl

BRANŻA: ARCHITEKTURA	FAZA: PROJEKT
TYTUŁ RYSUNKU: PROJEKT STOLARKI OKIENNEJ: TYP O-28a	NR RYSUNKU: A.O-28a
ZESPÓŁ PROJEKTOWY: PROJEKTANCI: mgr inż. arch. Jarosław Gromadka nr upr MA/016/18	PODPIS: mgr inż. arch. Joanna Grafka
DATA: styczeń 2019	SKALA: 1:10, 1:2 NR STRONY: 143

Charakterystyka projektowanej stolarki okiennej:
 Projekt okna określa wytyczne projektowe dla wykonywanej stolarki. Ostateczne gabaryty do określenia na podstawie wymiarów z natury z dostosowaniem do oryginalnych gabarytów otworów okiennych.

- Ogólna charakterystyka okna typu **O-29**:
- lokalizacja: lokal mieszkalny
 - materiał/typ: okno z drewna w konstrukcji jednoramowej (z odtworzeniem podziałów); ościeże zewnętrzne ceglane, wewnętrzne otynkowane; otwór okienny zwieńczony ceglany nadprożem prostym; słupki stały;
 - podział: trójdzielne, trzyrdzowe (trójskrzydłowe z zaświatem); przy rozmieszczeniu szprosów w skrzydle należy zastosować zasady podziału określone na rysunku;
 - szpros: szpros typu weneckiego, naklejany, w kolorze stolarki;
 - szklenie: pakiet szybowy, zespolony o przenikalności ciepła $U=1,1[W/(m^2 \cdot K)]^*$; * od roku 2021 współczynnik=0,9 $[W/(m^2 \cdot K)]$
 - belka ślimienna: belka profilowana umieszczona na 3/5 wysokości zewnętrznej otworu okiennego; zaleca się montaż zintegrowanego napowietznika w belce;
 - kolorystyka: ciemny brąz;
 - sposób otwierania: podłemie uchylno-rozwiernie; zaświaty stałe typu fix; DOPUSZCZA SIĘ WYKONANIE LUSTRZANEGO ODBICIA;
 - okucia: proste, stylizowane; zawiasy czopowe;
 - parapet zewnętrzny: istniejący parapet ceglany pozostawić bez zmian; przed osadzeniem nowej stolarki dokonać niezbędnych napraw z zapewnieniem odprowadzenia wody opadowej. Pow. zabezpieczyć hydrofobowo. Dopuszczalne zastosowanie rozwiązań typowych po uzgodnieniu z MKZ,
 - parapet wewnętrzny: drewniany gr. 3cm;
 - wysokość parapetu: min. wysokość parapetu wewnętrznego $h=90\text{cm}$; w przypadku mniejszej wartości należy osadzić barierę zewnętrzną zgodnie ze wzorcowym rysunkiem szczegółowym;

WYMIARY PODANO W MILIMETRACH.

- Uwagi ogólne:**
1. Istniejące okno należy zdemontować z zachowaniem należytej ostrożności, z zastosowaniem narzędzi wolnobrotowych. Ubytki tynku od strony wew. uzupełnić masą szpachlową i uzupełnić powłokę malarską. W parapecie ceglany wykonać niezbędne naprawy (w tym spoinowanie).
 2. Stolarkę mocować względem osi otworu okiennego. **Wym.otworu pobrać z natury. Podane wym. na rysunku określają zasady podziału. Dany typ stolarki okiennej dopasować do wymiaru otworu zgodnie z opracowanymi zasadami określonymi na rysunku.**
 3. Szczelinę między ościeżnicami a ościeżami wypełnić np. pianką PU. Styk ościeżnicy z murem oraz podokiennikiem ceglany (od strony zew.), uszczelnić masą elastyczną np. silikonową, odporną na działania warunków atmosferycznych.
 4. W przypadku wtórnych zmian gabarytów otworu należy przywrócić oryginalne wymiary otworu w murze a następnie osadzić odpowiedni typ stolarki.
 5. Należy zwrócić szczególną uwagę na zachowanie jednolitej stolarki pod kątem profilii w obrębie jednego budynku. Należy bezwzględnie utrzymać jeden poziom belki ślimiennej na danej kondygnacji. W przypadku okien klatki schodowej, utrzymać jednolity podział pionowy stolarki w jednej linii. Gabaryty profilii należy dobrać tak aby ich gabaryty były zbliżone z tolerancją do 1cm.
 6. Wszystkie połączenia profilii należy zabezpieczyć uszczelkami systemowymi wybranego producenta. Współczynnik przenikania ciepła stolarki okiennej dopasować do obowiązujących przepisów prawnych.
 7. **Przed wykonaniem okna należy zweryfikować poziom belki ślimiennej względem sąsiednich okien i detali architektonicznych na elewacji budynku w którym będzie montowane.**

PRACOWNIA PROJEKTOWA:
OUT IN ARCHITEKTURA
 05-100 Nowy Dwór Mazowiecki,
 ul. Zakroczyńska 30 lok. 27
 tel.: 501 248 911, fax: 22 775 80 91
 email: pracownia@outinarchitektura.pl

TEMAT OPRACOWANIA:
PROJEKTY POWTARZALNEJ STOLARKI OKIENNEJ I DRZWIOWEJ DLA ZABUDOWY MIESZKANIOWEJ ZABYTKOWEJ ZNAJDUJĄCEJ SIĘ W GRANICACH POMNIKA HISTORII ORAZ OBSZARÓW UJĘTYCH W EWIDENCJI ZABYTKÓW NA OBSZARZE REWITALIZACJI MIASTA ŻYRARDOWA

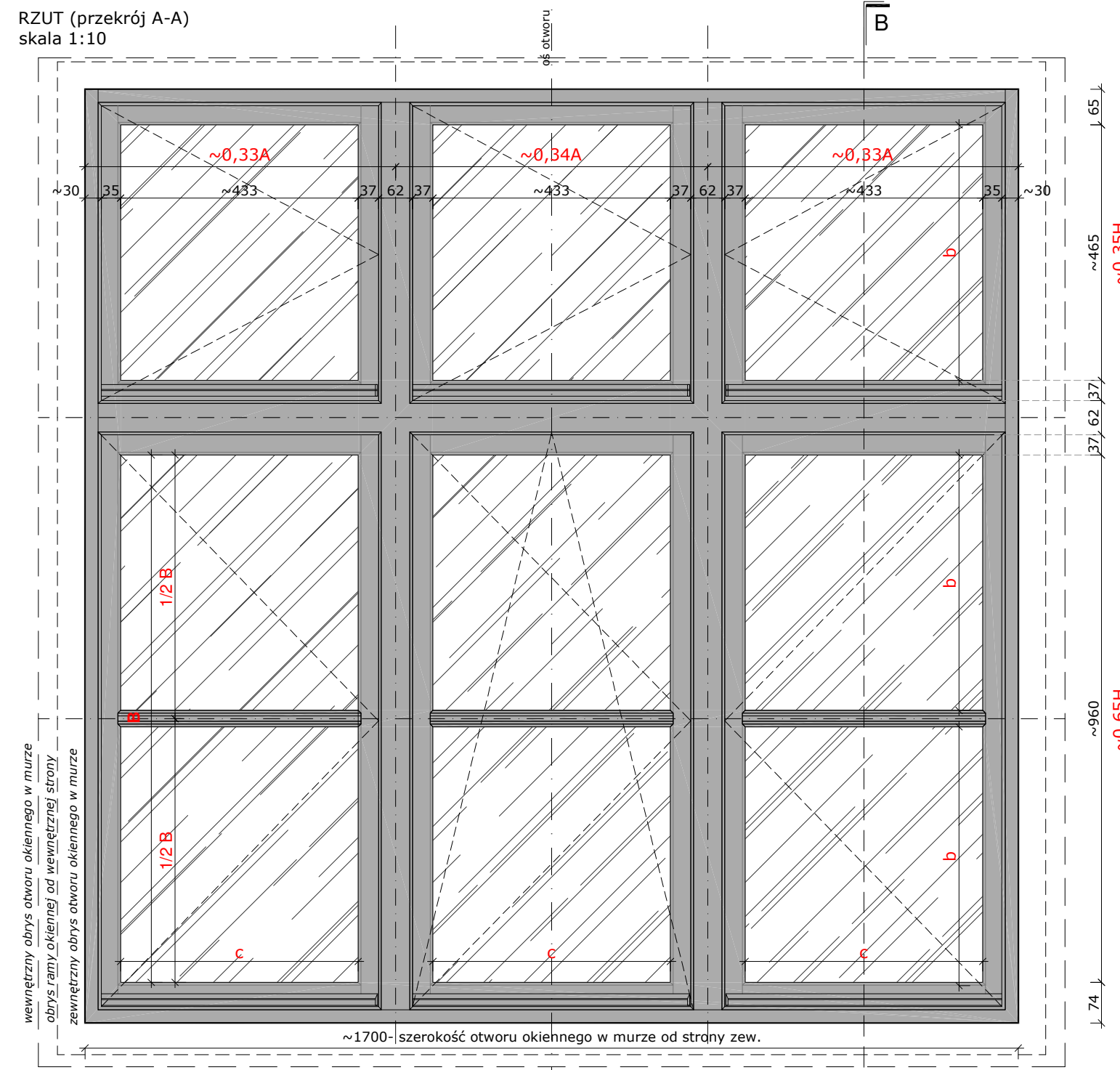
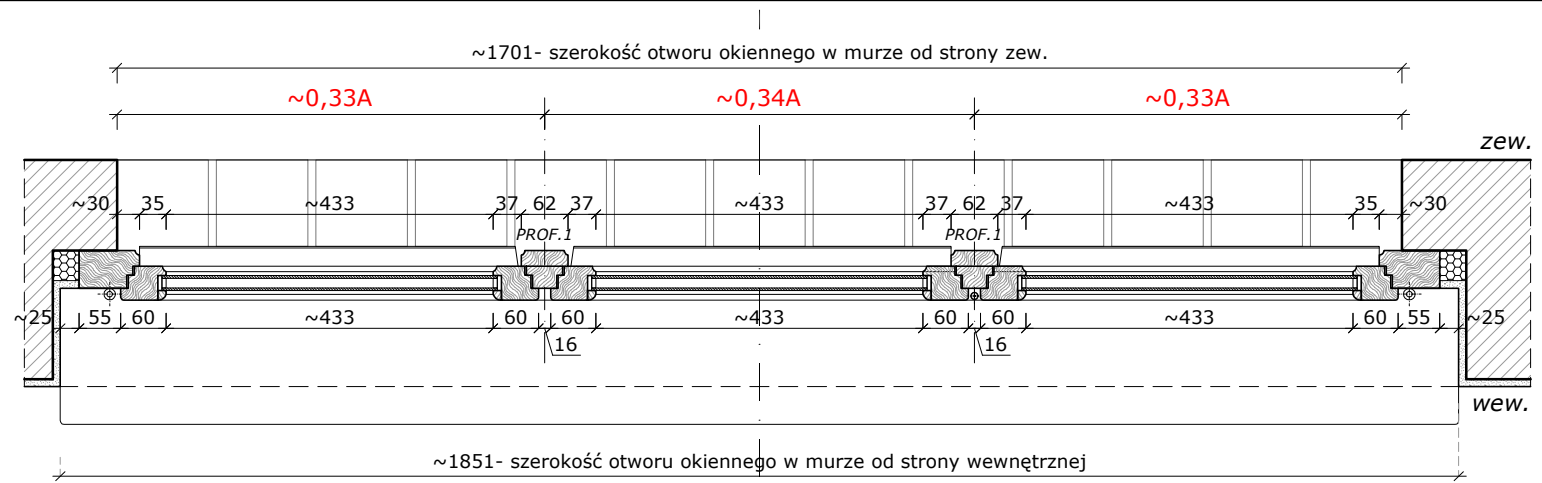
ZAMAWIAJĄCY:
MIASTO ŻYRARDÓW
 96-300 Żyrardów, Pl. Jana Pawła II nr 1
 tel. 0 46 858 15 00, e-mail: urzadz@zyrardow.pl

BRANŻA: ARCHITEKTURA FAZA: PROJEKT

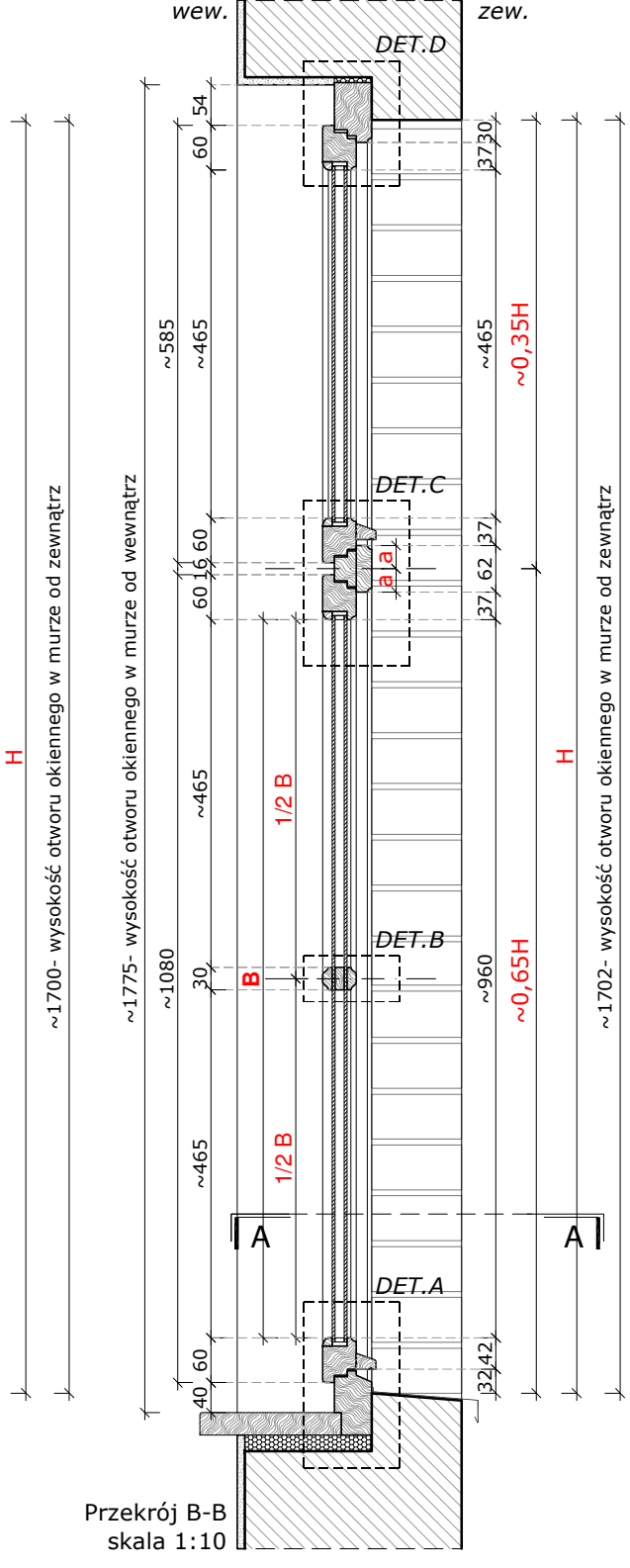
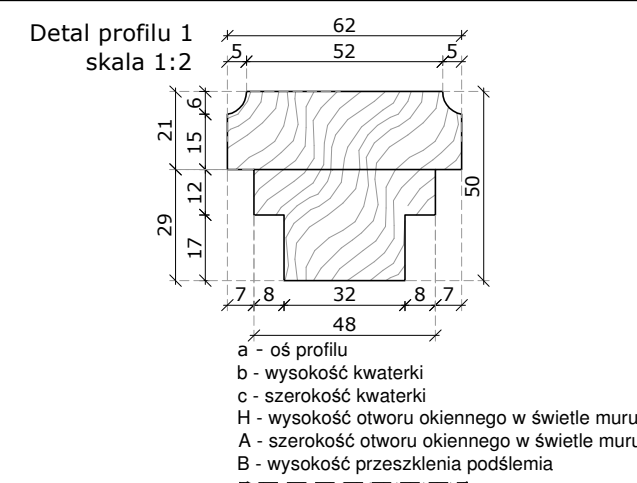
TYTUŁ RYSUNKU: PROJEKT STOLARKI OKIENNEJ: **TYP O-29** NR RYSUNKU: **A.O-29.01**
 RZUT (przekrój A-A), WIDOK front, przekrój B-B

ZESPÓŁ PROJEKTOWY:
 PROJEKTANCI: mgr inż. arch. Jarosław Gromadka nr upr MA/016/18
 mgr inż. arch. Joanna Grafka

DATA: styczeń 2019 SKALA: 1:10, 1:2 NR STRONY: 144



WIDOK front skala 1:10



Przekrój B-B skala 1:10

PROJEKT:

arkusz 2/2

typ O-29

Charakterystyka projektowanej stolarki okiennej:

Projekt okna określa wytyczne projektowe dla wykonywanej stolarki. Ostateczne gabaryty do określenia na podstawie wymiarów z natury z dostosowaniem do oryginalnych gabarytów otworów okiennych.

OGÓLNA CHARAKTERYSTYKA OKNA TYPU O-29:

- lokalizacja: lokal mieszkalny
- materiał/typ: okno z drewna w konstrukcji jednoramowej (z odwrotzeniem podziałów); ościeże zewnętrzne ceglane, wewnętrzne otynkowane; otwór okienny zwieńczony ceglany nadprożem prostym; słupek stały;
- podział: trójdzielne, trzyzędowe (trójskrzydłowe z naświetlem); przy rozmieszczeniu szprosów w skrzydle należy zastosować zasady podziału określone na rysunku;
- szpros: szpros typu weneckiego, naklejany, w kolorze stolarki;
- belka ślimienna: belka profilowana umieszczona na 3/5 wysokości zewnętrznej otworu okiennego; zaleca się montaż zintegrowanego napowietrznika w belce;
- kolorystyka: ciemny brąz;
- szklenie: pakiet szybowy, zespolony o przenikalności ciepła $U=1,1[W/(m^2 \cdot K)]^*$; * od roku 2021 współczynnik=0,9 $[W/(m^2 \cdot K)]$
- sposób otwierania: podślimię uchylno-rozwierno; naświetle stałe typu fix; **DOPUSZCZA SIĘ WYKONANIE LUSTRZANEGO ODBICIA;**
- okucia: proste, stylizowane; zawiasy czopowe;
- parapet zewnętrzny: istniejący parapet ceglany pozostawić bez zmian; przed osadzeniem nowej stolarki dokonać niezbędnych napraw z zapewnieniem odprowadzenia wody opadowej. Pow. zabezpieczyć hydrofobowo. Dopuszczalne zastosowanie rozwiązań typowych po uzgodnieniu z MKZ,
- parapet wewnętrzny: drewniany gr. 3cm;
- wysokość parapetu: min. wysokość parapetu wewnętrznego $h=90$ cm; w przypadku mniejszej wartości należy osadzić barierę zewnętrzną zgodnie ze wzorcowym rysunkiem szczegółowym;

WYMIARY PODANO W MILIMETRACH.

Uwagi ogólne:

1. Istniejące okno należy zdemontować z zachowaniem należytej ostrożności, z zastosowaniem narzędzi wolnoobrotowych. Ubytki tynku od strony wew. uzupełnić masą szpachlową i uzupełnić powłokę malarską. W parapecie ceglany wykonać niezbędne naprawy (w tym spoinowanie).
2. Stolarkę mocować względem osi otworu okiennego. **Wym. otworu pobrać z natury. Podane wym. na rysunku określają zasady podziału. Dany typ stolarki okiennej dopasować do wymiaru otworu zgodnie z opracowanymi zasadami określonymi na rysunku.**
3. Szczelinę między ościeżnicami a ościeżami wypełnić np. pianką PU. Styk ościeżnicy z murem oraz podokiennikiem ceglany (od strony zew.), uszczelnić masą elastyczną np. silikonową, odporną na działania warunków atmosferycznych.
4. W przypadku wtórnych zmian gabarytów otworu należy przywrócić oryginalne wymiary otworu w murze a następnie osadzić odpowiedni typ stolarki.
5. Należy zwrócić szczególną uwagę na zachowanie jednolitej stolarki pod kątem profili w obrębie jednego budynku. Należy bezwzględnie utrzymać jeden poziom belki ślimiennej na danej kondygnacji. W przypadku okien klatki schodowej, utrzymać jednolity podział pionowy stolarki w jednej linii. Gabaryty profili należy dobrać tak aby ich gabaryty były zbliżone z tolerancją do 1cm.
6. Wszystkie połączenia profili należy zabezpieczyć uszczelkami systemowymi wybranego producenta. Współczynnik przenikania ciepła stolarki okiennej dopasować do obowiązujących przepisów prawnych.
7. **Przed wykonaniem okna należy zweryfikować poziom belki ślimiennej względem sąsiednich okien i detali architektonicznych na elewacji budynku w którym będzie montowane.**

PRACOWNIA PROJEKTOWA:

OUT IN ARCHITEKTURA
 05-100 Nowy Dwór Mazowiecki,
 ul. Zakroczymska 30 lok. 27
 tel.: 501 248 911, fax: 22 775 80 91
 email: pracownia@outinarchitektura.pl

TEMAT OPRACOWANIA:

PROJEKTY POWTARZALNEJ STOLARKI OKIENNEJ I DRZWIOWEJ DLA ZABUDOWY MIESZKANIOWEJ ZABYTKOWEJ ZNAJDUJĄCEJ SIĘ W GRANICACH POMNIKA HISTORII ORAZ OBSZARÓW UJĘTYCH W EWIDENCJI ZABYTKÓW NA OBSZARZE REWITALIZACJI MIASTA ŻYRARDOWA

ZAMAWIAJĄCY:

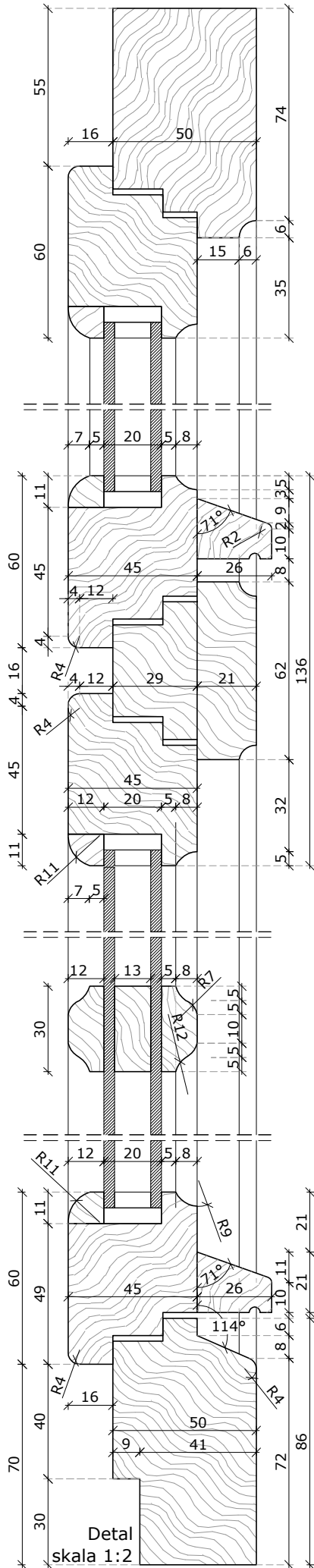
MIASTO ŻYRARDÓW
 96-300 Żyrardów, Pl. Jana Pawła II nr 1
 tel. 0 46 858 15 00, e-mail: urzadz@zyrardow.pl

BRANŻA:	ARCHITEKTURA	FAZA:	PROJEKT
---------	--------------	-------	---------

TYTUŁ RYSUNKU:	PROJEKT STOLARKI OKIENNEJ: TYP O-29	NR RYSUNKU:	A.O-29.02
DETAIL			

ZESPÓŁ PROJEKTOWY:	
PROJEKTANCI:	PODPIS:
mgr inż. arch. Jarosław Gromadka nr upr MA/016/18	
mgr inż. arch. Joanna Grafiak	

DATA:	styczeń 2019	SKALA:	1:2	NR STRONY:	145
-------	--------------	--------	-----	------------	-----



DETAIL D

DETAIL C

DETAIL B

DETAIL A

Charakterystyka projektowanej stolarki okiennej:
Projekt okna określa wytyczne projektowe dla wykonywanej stolarki. Ostateczne gabaryty do określenia na podstawie wymiarów z natury z dostosowaniem do oryginalnych gabarytów otworów okiennych.

Ogólna charakterystyka okna typu O-29a:

- lokalizacja: lokal mieszkalny
- materiał/typ: okno z drewna w konstrukcji jednoramowej (z odtworzeniem podziałów); ościeże zewnętrzne ceglane, wewnętrzne otynkowane; otwór okienny zwieńczony ceglany nadprożem prostym; słupek stały;
- podział: trójdzielne, trzyrdzowe (trójskrzydłowe z zaświatem); przy rozmieszczeniu szprosów w skrzydle należy zastosować zasady podziału określone na rysunku;
- szpros: szpros typu weneckiego, naklejany, w kolorze stolarki;
- belka ślimienna: belka profilowana umieszczona na 3/5 wysokości zewnętrznej otworu okiennego; zaleca się montaż zintegrowanego napowietznika w belce;
- kolorystyka: ciemny brąz;
- szklenie: pakiet szybowy, zespolony o przenikalności ciepła $U=1,1[W/(m^2 \cdot K)]^*$; * od roku 2021 współczynnik=0,9 $[W/(m^2 \cdot K)]$
- sposób otwierania: podślemię uchylno-rozwiernie; zaświaty stałe typu fix; **DOPUSZCZA SIĘ WYKONANIE LUSTRZANEGO ODBICIA;**
- okucia: proste, stylizowane; zawiasy czopowe;
- parapet zewnętrzny: istniejący parapet ceglany pozostawić bez zmian; przed osadzeniem nowej stolarki dokonać niezbędnych napraw z zapewnieniem odprowadzenia wody opadowej. Pow. zabezpieczyć hydrofobowo. Dopuszczalne zastosowanie rozwiązań typowych po uzgodnieniu z MKZ,
- parapet wewnętrzny: drewniany gr. 3cm;
- wysokość parapetu: min. wysokość parapetu wewnętrznego $h=90\text{cm}$; w przypadku mniejszej wartości należy osadzić barierę zewnętrzną zgodnie ze wzorcowym rysunkiem szczegółowym;

WYMIARY PODANO W MILIMETRACH.

Uwagi ogólne:

1. Istniejące okno należy zdemontować z zachowaniem należytej ostrożności, z zastosowaniem narzędzi wolnoobrotowych. Ubyteki tynku od strony wew. uzupełnić masą szpachlową i uzupełnić powłokę malarską. W parapecie ceglany wykonać niezbędne naprawy (w tym spoinowanie).
2. Stolarkę mocować względem osi otworu okiennego. **Wym.otworu pobrać z natury. Podane wym. na rysunku określają zasady podziału. Dany typ stolarki okiennej dopasować do wymiaru otworu zgodnie z opracowanymi zasadami określonymi na rysunku.**
3. Szczelinę między ościeżnicami a ościeżami wypełnić np. pianką PU. Styk ościeżnicy z murem oraz podokiennikiem ceglany (od strony zew.), uszczelnić masą elastyczną np. silikonową, odporną na działania warunków atmosferycznych.
4. W przypadku wtórnych zmian gabarytów otworu należy przywrócić oryginalne wymiary otworu w murze a następnie osadzić odpowiedni typ stolarki.
5. Należy zwrócić szczególną uwagę na zachowanie jednolitej stolarki pod kątem profili w obrębie jednego budynku. Należy bezwzględnie utrzymać jeden poziom belki ślimiennej na danej kondygnacji. W przypadku okien klatki schodowej, utrzymać jednolity podział pionowy stolarki w jednej linii. Gabaryty profili należy dobrać tak aby ich gabaryty były zbliżone z tolerancją do 1cm.
6. Wszystkie połączenia profili należy zabezpieczyć uszczelkami systemowymi wybranego producenta. Współczynnik przenikania ciepła stolarki okiennej dopasować do obowiązujących przepisów prawnych.
7. **Przed wykonaniem okna należy zweryfikować poziom belki ślimiennej względem sąsiednich okien i detali architektonicznych na elewacji budynku w którym będzie montowane.**

PRACOWNIA PROJEKTOWA:

OUT IN ARCHITEKTURA
05-100 Nowy Dwór Mazowiecki,
ul. Zakroczymska 30 lok. 27
tel.: 501 248 911, fax: 22 775 80 91
email: pracownia@outinarchitektura.pl

TEMAT OPRACOWANIA:

PROJEKTY POWTARZALNEJ STOLARKI OKIENNEJ I DRZWIOWEJ DLA ZABUDOWY MIESZKANIOWEJ ZABYTKOWEJ ZNAJDUJĄCEJ SIĘ W GRANICACH POMNIKA HISTORII ORAZ OBSZARÓW UJĘTYCH W EWIDENCJI ZABYTKÓW NA OBSZARZE REWITALIZACJI MIASTA ŻYRARDOWA

ZAMAWIAJĄCY:

MIASTO ŻYRARDÓW
96-300 Żyrardów, Pl. Jana Pawła II nr 1
tel. 0 46 858 15 00, e-mail: urzad@zyrardow.pl

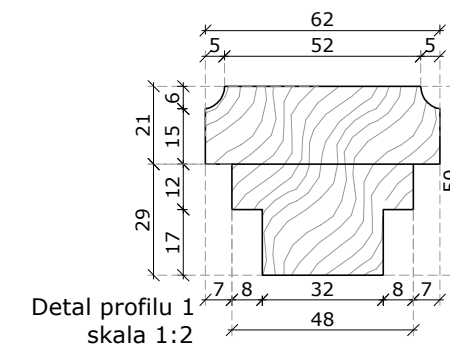
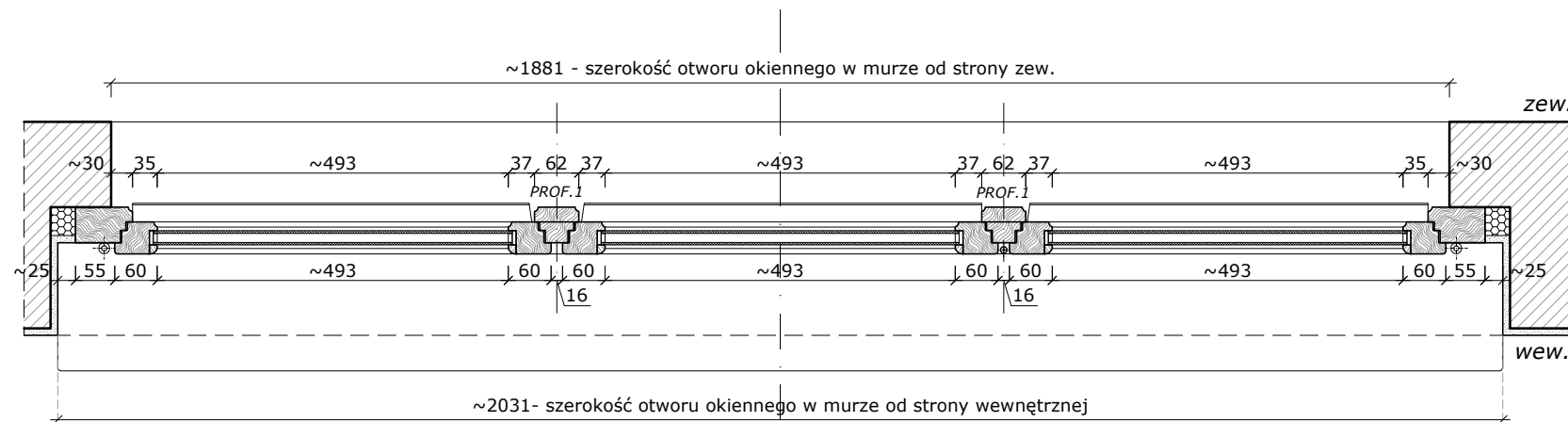
BRANŻA: ARCHITEKTURA FAZA: PROJEKT

TYTUŁ RYSUNKU: PROJEKT STOLARKI OKIENNEJ: **TYP O-29a** NR RYSUNKU: **A.O-29a.01**
WIDOK FRONT, RZUT (Przekrój A-A), DETAL

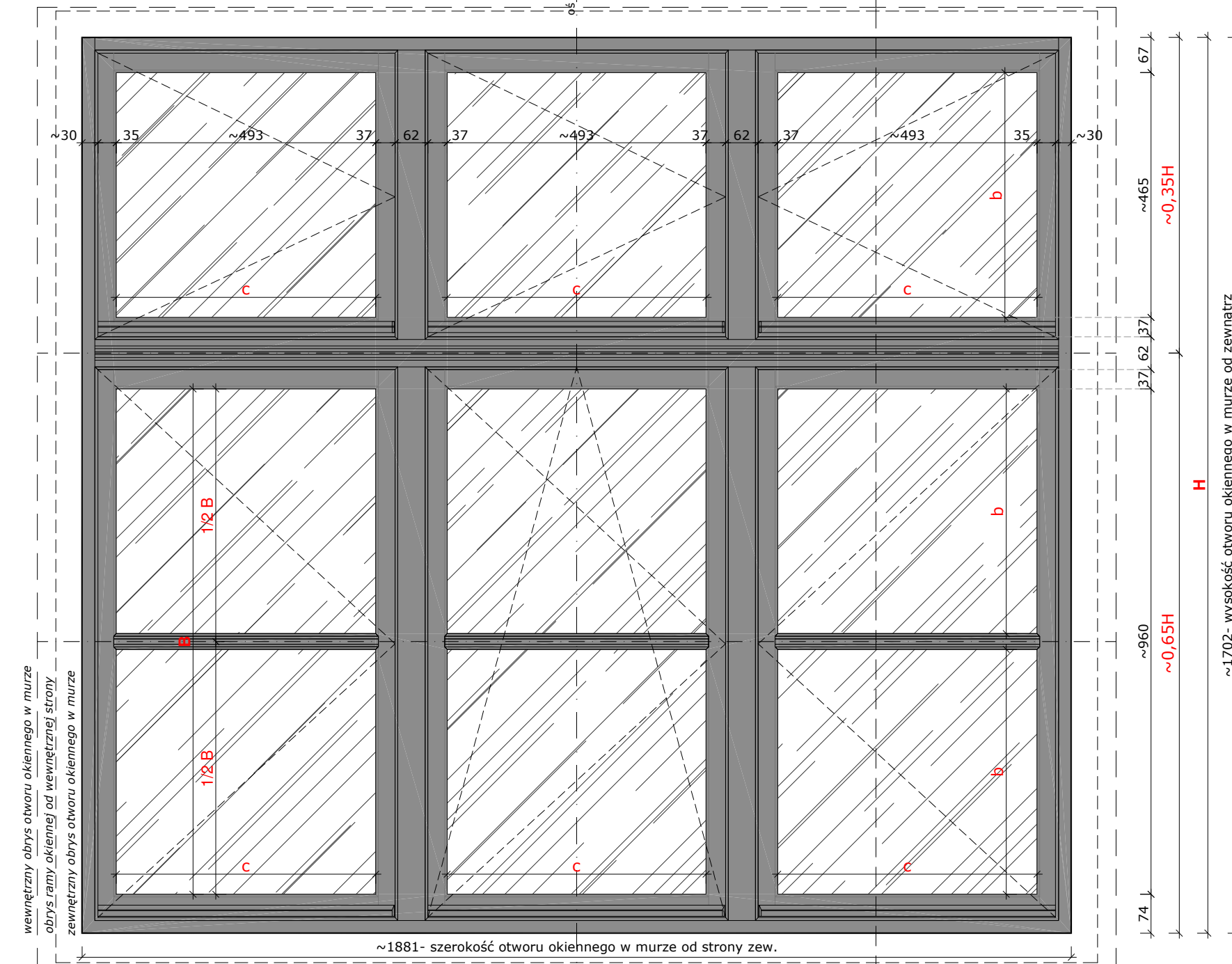
ZESPÓŁ PROJEKTOWY: PROJEKTANCI: mgr inż. arch. Jarosław Gromadka nr upr MA/016/18

mgr inż. arch. Joanna Grafka

DATA: styczeń 2019 SKALA: 1:10, 1:2 NR STRONY: 146



RZUT (przekrój A-A) skala 1:10



WIDOK front skala 1:10

oś otworu

B

Charakterystyka projektowanej stolarki okiennej:

Projekt okna określa wytyczne projektowe dla wykonywanej stolarki. Ostateczne gabaryty do określenia na podstawie wymiarów z natury z dostosowaniem do oryginalnych gabarytów otworów okiennych.

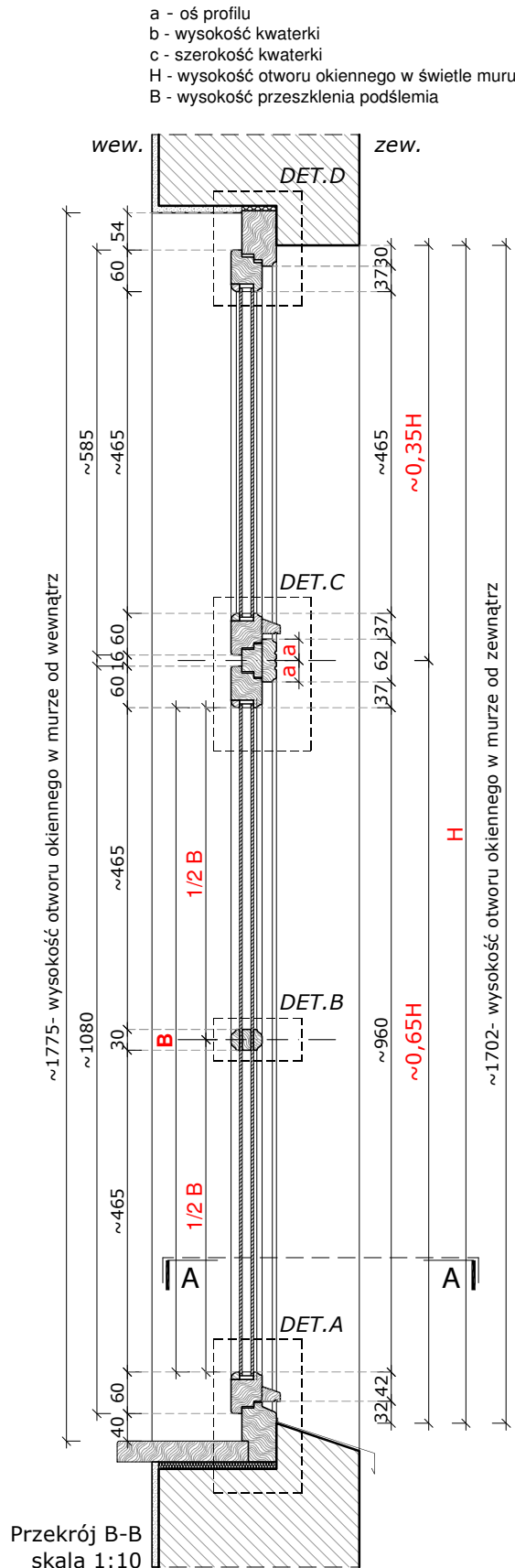
Ogólna charakterystyka okna typu O-29a:

- lokalizacja: lokal mieszkalny
- materiał/typ: okno z drewna w konstrukcji jednoramowej (z odtworzeniem podziałów); ościeże zewnętrzne ceglane, wewnętrzne otynkowane; otwór okienny zwieńczony ceglany nadprożem prostym; słupek stały;
- podział: trójdzielnie, trzyzędowe (trójskrzydłowe z naswietłem); przy rozmieszczeniu szprosów w skrzydle należy zastosować zasady podziału określone na rysunku;
- szpros: szpros typu weneckiego, naklejany, w kolorze stolarki;
- szklenie: pakiet szybowy, zespolony o przenikalności ciepła $U=1,1[W/(m^2 \cdot K)]^*$; * od roku 2021 współczynnik=0,9 $[W/(m^2 \cdot K)]$
- sposób otwierania: podłemie uchylno-rozwiernie; naswietle stałe typu fix; DOPUSZCZA SIĘ WYKONANIE LUSTRZANEGO ODBICIA;
- okucia: proste, stylizowane; zawiasy czopowe;
- parapet zewnętrzny: istniejący parapet ceglany pozostawić bez zmian; przed osadzeniem nowej stolarki dokonać niezbędnych napraw z zapewnieniem odprowadzenia wody opadowej. Pow. zabezpieczyć hydrofobowo. Dopuszczalne zastosowanie rozwiązań typowych po uzgodnieniu z MKZ,
- parapet wewnętrzny: drewniany gr. 3cm;
- wysokość parapetu: min. wysokość parapetu wewnętrznego $h=90$ cm; w przypadku mniejszej wartości należy osadzić barierę zewnętrzną zgodnie ze wzorcowym rysunkiem szczegółowym;

WYMIARY PODANO W MILIMETRACH.

Uwagi ogólne:

1. Istniejące okno należy zdemontować z zachowaniem należytej ostrożności, z zastosowaniem narzędzi wolnoobrotowych. Ubytki tynku od strony wew. uzupełnić masą szpachlową i uzupełnić powłokę malarską. W parapiecie ceglany wykonać niezbędne naprawy (w tym spoinowanie).
2. Stolarkę mocować względem osi otworu okiennego. **Wym. otworu pobrać z natury. Podane wym. na rysunku określają zasady podziału. Dany typ stolarki okiennej dopasować do wymiaru otworu zgodnie z opracowanymi zasadami określonymi na rysunku.**
3. Szczelinę między ościeżnicami a ościeżami wypełnić np. pianką PU. Styk ościeżnicy z murem oraz podokiennikiem ceglany (od strony zew.), uszczelnić masą elastyczną np. silikonową, odporną na działania warunków atmosferycznych.
4. W przypadku wtórnych zmian gabarytów otworu należy przywrócić oryginalne wymiary otworu w murze a następnie osadzić odpowiedni typ stolarki.
5. Należy zwrócić szczególną uwagę na zachowanie jednolitej stolarki pod kątem profilii w obrębie jednego budynku. Należy bezwzględnie utrzymać jeden poziom belki ślimiennej na danej kondygnacji. W przypadku okien klatki schodowej, utrzymać jednolity podział pionowy stolarki w jednej linii. Gabaryty profilii należy dobrać tak aby ich gabaryty były zbliżone z tolerancją do 1cm.
6. Wszystkie połączenia profilii należy zabezpieczyć uszczelkami systemowymi wybranego producenta. Współczynnik przenikania ciepła stolarki okiennej dopasować do obowiązujących przepisów prawnych.
7. **Przed wykonaniem okna należy zweryfikować poziom belki ślimiennej względem sąsiednich okien i detali architektonicznych na elewacji budynku w którym będzie montowane.**



Przekrój B-B
skala 1:10

PRACOWNIA PROJEKTOWA:

OUT IN ARCHITEKTURA
 05-100 Nowy Dwór Mazowiecki,
 ul. Zakroczymska 30 lok. 27
 tel.: 501 248 911, fax: 22 775 80 91
 email: pracownia@outinarchitektura.pl

TEMAT OPRACOWANIA:

PROJEKTY POWTARZALNEJ STOLARKI OKIENNEJ I DRZWIOWEJ DLA ZABUDOWY MIESZKANIOWEJ ZABYTKOWEJ ZNAJDUJĄCEJ SIĘ W GRANICACH POMNIKA HISTORII ORAZ OBSZARÓW UJĘTYCH W EWIDENCJI ZABYTKÓW NA OBSZARZE REWITALIZACJI MIASTA ŻYRARDOWA

ZAMAWIAJĄCY:

MIASTO ŻYRARDÓW
 96-300 Żyrardów, Pl. Jana Pawła II nr 1
 tel. 0 46 858 15 00, e-mail: urzadz@zyrardow.pl

BRANŻA:	ARCHITEKTURA	FAZA:	PROJEKT
TYTUŁ RYSUNKU:	PROJEKT STOLARKI OKIENNEJ: TYP O-29a	NR RYSUNKU:	A.O-29a.02
PRZEKRÓJ B-B			
ZESPÓŁ PROJEKTOWY:			
PROJEKTANCI:			PODPIS:
mgr inż. arch. Jarosław Gromadka nr upr MA/016/18			
mgr inż. arch. Joanna Grajka			
DATA:	styczeń 2019	SKALA:	1:10
NR STRONY:			147

PROJEKT:

arkusz 3/3

typ O-29a

Charakterystyka projektowanej stolarki okiennej:

Projekt okna określa wytyczne projektowe dla wykonywanej stolarki. Ostateczne gabaryty do określenia na podstawie wymiarów z natury z dostosowaniem do oryginalnych gabarytów otworów okiennych.

Ogólna charakterystyka okna typu O-29a:

- lokalizacja: lokal mieszkalny
- materiał/typ: okno z drewna w konstrukcji jednoramowej (z odtworzeniem podziałów); ościeże zewnętrzne ceglane, wewnętrzne otynkowane; otwór okienny zwieńczony ceglą nadprożem prostym; słupki stały;
- podział: trójdzielne, trzyczędowe (trójskrzydłowe z zaświatłem); przy rozmieszczeniu szprosów w skrzydle należy zastosować zasady podziału określone na rysunku;
- szpros: szpros typu weneckiego, naklejany, w kolorze stolarki;
- parapecz: parapecz typu weneckiego, naklejany, w kolorze stolarki;
- parapecz zewnętrzny: belka ślepienna umieszczona na 3/5 wysokości zewnętrznej otworu okiennego; zaleca się montaż zintegrowanego napowietrznika w belce;
- kolorystyka: ciemny brąz;
- szklenie: pakiet szybowy, zespolony o przenikalności ciepła $U=1,1[W/(m^2 \cdot K)]^*$; * od roku 2021 współczynnik=0,9 $[W/(m^2 \cdot K)]$
- sposób otwierania: podślepię uchylno-rozwierno; zaświatło stałe typu fix; **DOPUSZCZA SIĘ WYKONANIE LUSTRZANEGO ODBICIA;**
- okucia: proste, stylizowane; zawiasy czopowe;
- parapecz zewnętrzny: istniejący parapecz ceglany pozostawić bez zmian; przed osadzeniem nowej stolarki dokonać niezbędnych napraw z zapewnieniem odprowadzenia wody opadowej. Pow. zabezpieczyć hydrofobowo. Dopuszczalne zastosowanie rozwiązań typowych po uzgodnieniu z MKZ,
- parapecz wewnętrzny: drewniany gr. 3cm;
- wysokość parapeczu: min. wysokość parapeczu wewnętrznego $h=90\text{cm}$; w przypadku mniejszej wartości należy osadzić barierę zewnętrzną zgodnie ze wzorcowym rysunkiem szczegółowym;

WYMIARY PODANO W MILIMETRACH.

Uwagi ogólne:

1. Istniejące okno należy zdemontować z zachowaniem należytej ostrożności, z zastosowaniem narzędzi wolnobrotowych. Ubytki tynku od strony wew. uzupełnić masą szpachlową i uzupełnić powłokę malarską. W parapacie ceglany wykonać niezbędne naprawy (w tym spoinowanie).
2. Stolarkę mocować względem osi otworu okiennego. **Wym. otworu pobrać z natury. Podane wym. na rysunku określają zasady podziału. Dany typ stolarki okiennej dopasować do wymiaru otworu zgodnie z opracowanymi zasadami określonymi na rysunku.**
3. Szczelinę między ościeżnicami a ościeżami wypełnić np. pianką PU. Styk ościeżnicy z murem oraz podokiennikiem ceglany (od strony zew.), uszczelnić masą elastyczną np. silikonową, odporną na działania warunków atmosferycznych.
4. W przypadku wtórnych zmian gabarytów otworu należy przywrócić oryginalne wymiary otworu w murze a następnie osadzić odpowiedni typ stolarki.
5. Należy zwrócić szczególną uwagę na zachowanie jednolitej stolarki pod kątem profili w obrębie jednego budynku. Należy bezwzględnie utrzymać jeden poziom belki ślepiennej na danej kondygnacji. W przypadku okien klatki schodowej, utrzymać jednolity podział pionowy stolarki w jednej linii. Gabaryty profili należy dobrać tak aby ich gabaryty były zbliżone z tolerancją do 1cm.
6. Wszystkie połączenia profili należy zabezpieczyć uszczelkami systemowymi wybranego producenta. Współczynnik przenikania ciepła stolarki okiennej dopasować do obowiązujących przepisów prawnych.
7. **Przed wykonaniem okna należy zweryfikować poziom belki ślepiennej względem sąsiednich okien i detali architektonicznych na elewacji budynku w którym będzie montowane.**

PRACOWNIA PROJEKTOWA:

OUT IN ARCHITEKTURA
 05-100 Nowy Dwór Mazowiecki,
 ul. Zakroczymska 30 lok. 27
 tel.: 501 248 911, fax: 22 775 80 91
 email: pracownia@outinarchitektura.pl

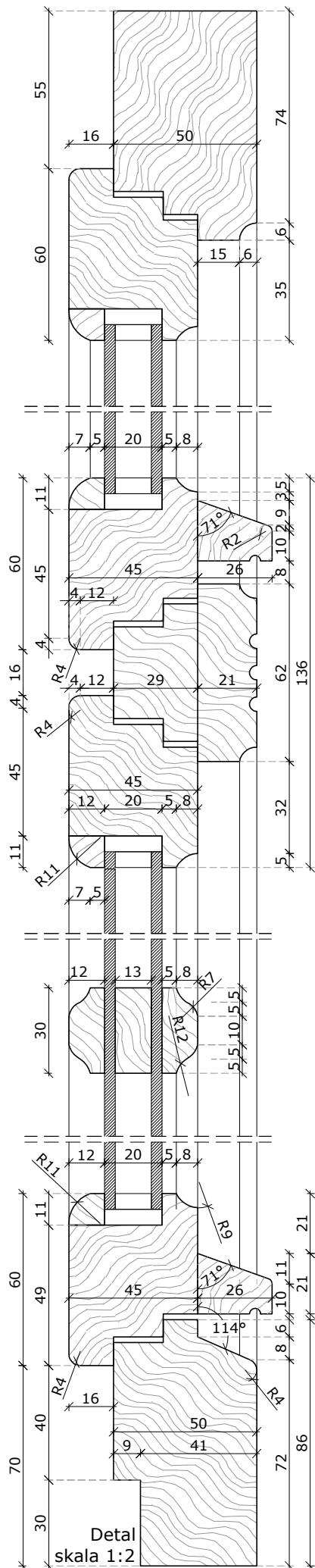
TEMAT OPRACOWANIA:

PROJEKTY POWTARZALNEJ STOLARKI OKIENNEJ I DRZWIOWEJ DLA ZABUDOWY MIESZKANIOWEJ ZABYTKOWEJ ZNAJDUJĄCEJ SIĘ W GRANICACH POMNIKA HISTORII ORAZ OBSZARÓW UJĘTYCH W EWIDENCJI ZABYTKÓW NA OBSZARZE REWITALIZACJI MIASTA ŻYRARDÓWA

ZAMAWIAJĄCY:

MIASTO ŻYRARDÓW
 96-300 Żyrardów, Pl. Jana Pawła II nr 1
 tel. 0 46 858 15 00, e-mail: urzad@zyrardow.pl

BRANŻA:		FAZA:	
ARCHITEKTURA		PROJEKT	
TYTUŁ RYSUNKU:		NR RYSUNKU:	
PROJEKT STOLARKI OKIENNEJ: TYP O-29a		A.O-29a.03	
DETALE			
ZESPÓŁ PROJEKTOWY:			
PROJEKTANCI:		PODPIS:	
mgr inż. arch. Jarosław Gromadka nr upr MA/016/18			
mgr inż. arch. Joanna Grajka			
DATA:		SKALA:	
styczeń 2019		1:2	
		NR STRONY:	
		148	



DETAIL D

DETAIL C

DETAIL B

DETAIL A

Detail skala 1:2

Charakterystyka projektowanej stolarki okiennej:
Projekt okna określa wytyczne projektowe dla wykonywanej stolarki. Ostateczne gabaryty do określenia na podstawie wymiarów z natury z dostosowaniem do oryginalnych gabarytów otworów okiennych.

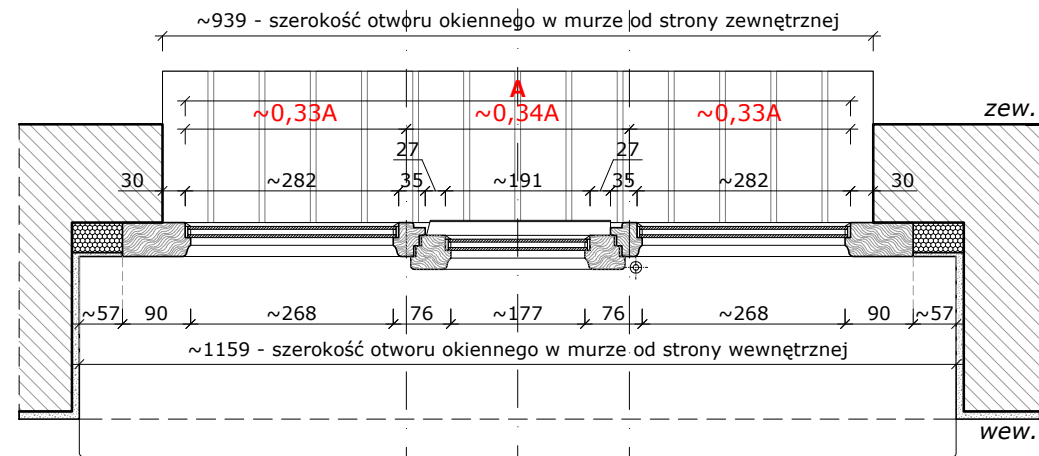
Ogólna charakterystyka okna typu **O-30**:

- lokalizacja: klatka schodowa;
- materiał/typ: okno z drewna w konstrukcji jednoramowej (z odtworzeniem podziałów); ościeże zewnętrzne ceglane, wewnętrzne otynkowane; otwór okienny zwieńczony ceglany nadprożem łukowym;
- podział: trójdzielne, trzyrdzowe; jednodzielne skrzydło;
- szpros: szpros konstrukcyjny w grubości ramy;
- kolorystyka: ciemny brąz;
- szklenie: pakiet szybowy, zespolony o przenikalności ciepła $U=1,1[W/(m^2 \cdot K)]^*$; * od roku 2021 współczynnik=0,9 $[W/(m^2 \cdot K)]$;
- sposób otwierania: jedno skrzydło- uchylno-rozwierne (środkowe kwatery określone na widoku); pozostałe stałe typu fix; otwieranie do wewnątrz;
- okucia: proste, stylizowane; zawiasy czopowe;
- parapet zewnętrzny: istniejący parapet ceglany pozostawić bez zmian; przed osadzeniem nowej stolarki dokonać niezbędnych napraw z zapewnieniem odprowadzenia wody opadowej. Pow. zabezpieczyć hydrofobowo. Dopuszczalne zastosowanie rozwiązań typowych po uzgodnieniu z MKZ,
- parapet wewnętrzny: drewniany gr. 3cm;
- wysokość parapetu: min. wysokość parapetu wewnętrznego $h=90\text{cm}$; w przypadku mniejszej wartości należy osadzić barierę zewnętrzną zgodnie ze wzorcowym rysunkiem szczegółowym;
- parapet wewnętrzny: drewniany gr. 3cm;

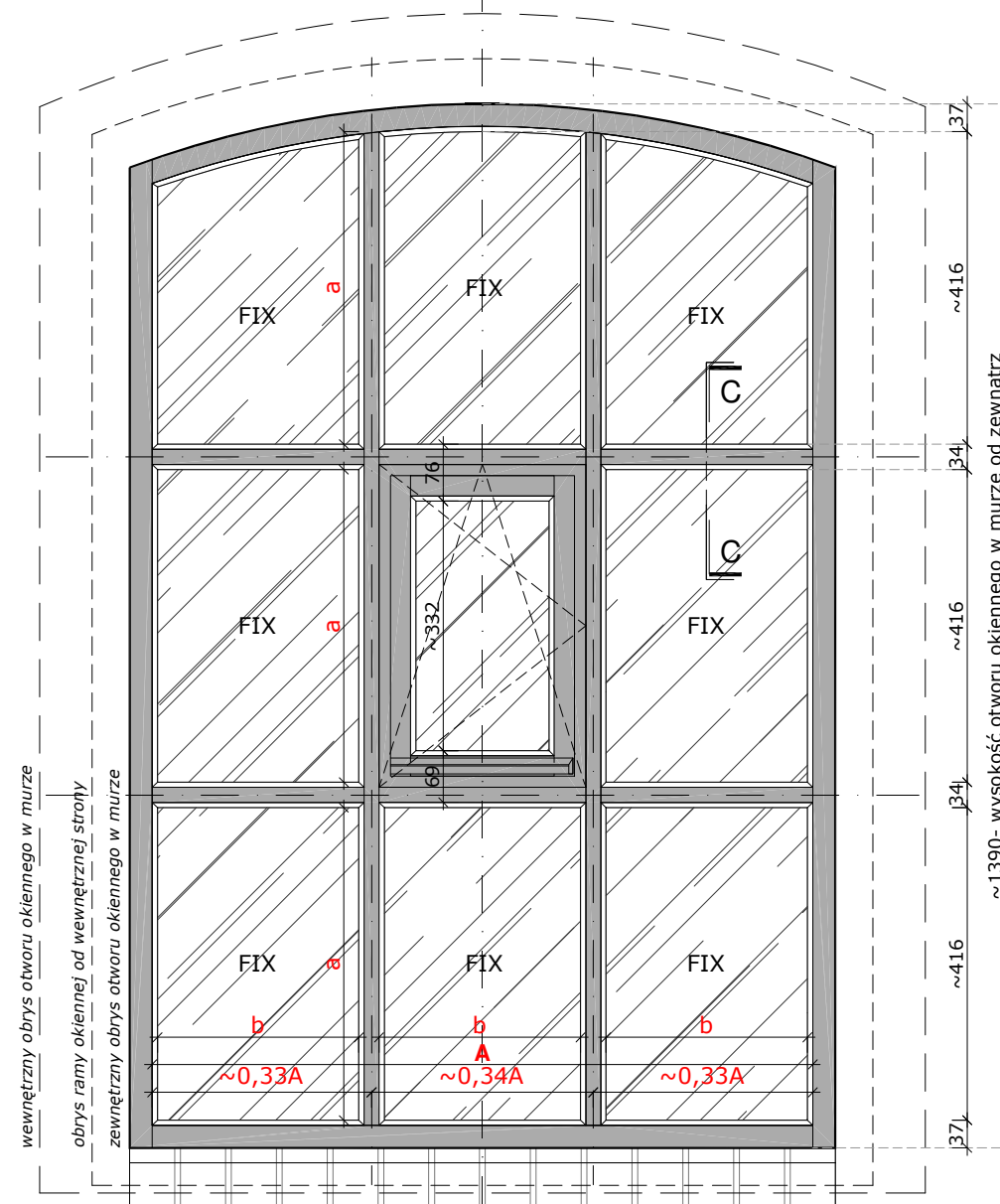
WYMIARY PODANO W MILIMETRACH.

Uwagi ogólne:

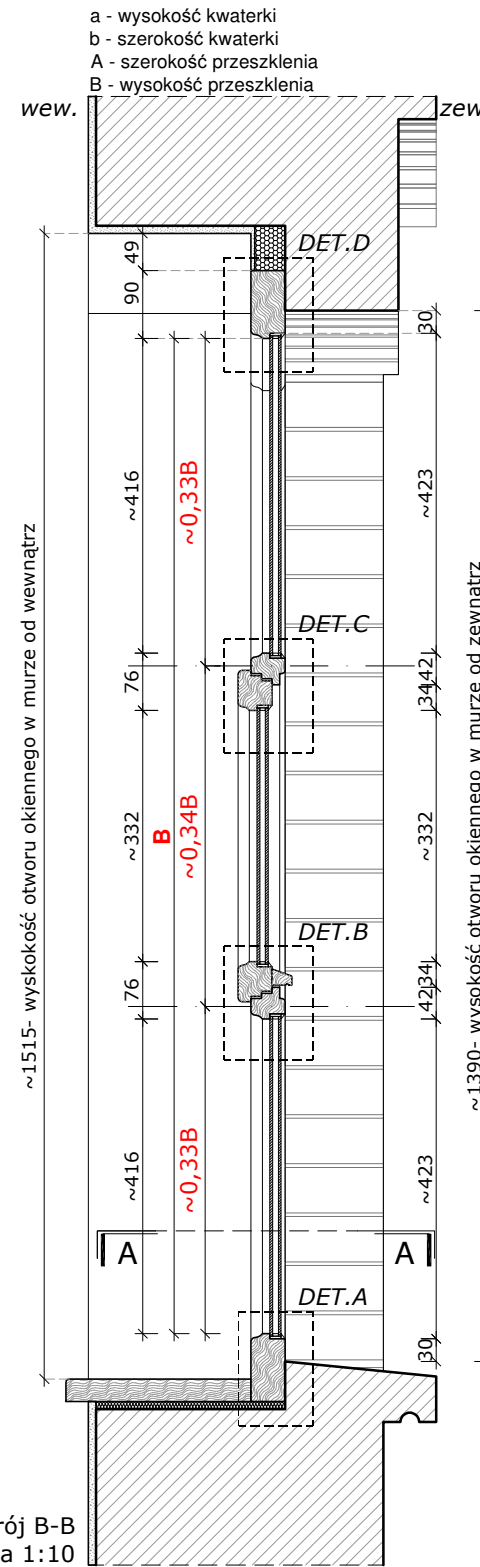
1. Istniejące okno należy zdemontować z zachowaniem należytej ostrożności, z zastosowaniem narzędzi wolnoobrotowych. Ubytki tynku od strony wew. uzupełnić masą szpachlową i uzupełnić powłokę malarską. W parapecie ceglany wykonać niezbędne naprawy (w tym spoinowanie).
2. Stolarkę mocować względem osi otworu okiennego. **Wym. otworu pobrać z natury. Podane wym. na rysunku określają zasady podziału. Dany typ stolarki okiennej dopasować do wymiaru otworu zgodnie z opracowanymi zasadami określonymi na rysunku.**
3. Szczelinę między ościeżnicami a ościeżnicami wypełnić np. pianką PU. Styk ościeżnicy z murem oraz podokiennikiem ceglany (od strony wew.), uszczelnić masą elastyczną np. silikonową, odporną na działanie warunków atmosferycznych.
4. W przypadku wtórnych zmian gabarytów otworu należy przywrócić oryginalne wymiary otworu w murze a następnie osadzić odpowiedni typ stolarki.
5. Należy zwrócić szczególną uwagę na zachowanie jednolitej stolarki pod kątem profili w obrębie jednego budynku. Należy bezwzględnie utrzymać jeden poziom belki ślepiennej na danej kondygnacji. W przypadku okien klatki schodowej, utrzymać jednolity podział pionowy stolarki w jednej linii. Gabaryty profili należy dobrać tak aby ich gabaryty były zbliżone z tolerancją do 1cm.
6. Wszystkie połączenia profili należy zabezpieczyć uszczelkami systemowymi wybranego producenta. Współczynnik przenikania ciepła stolarki okiennej dopasować do obowiązujących przepisów prawnych.



RZUT (przekrój A-A)
skala 1:10

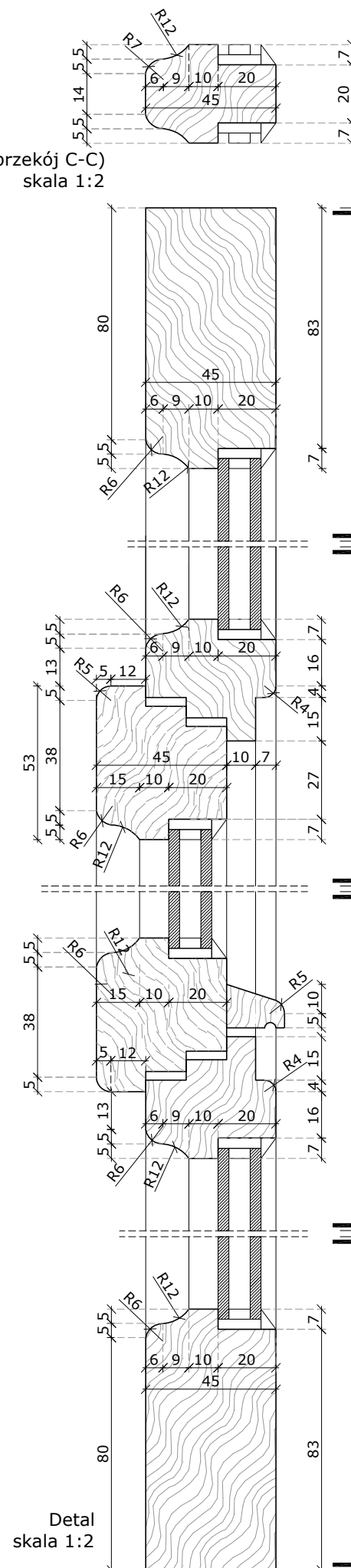


WIDOK front
skala 1:10



Przekrój B-B
skala 1:10

Detal (przekrój C-C)
skala 1:2



Detal
skala 1:2

PRACOWNIA PROJEKTOWA:

OUT IN ARCHITEKTURA
05-100 Nowy Dwór Mazowiecki,
ul. Zakroczyńska 30 lok. 27
tel.: 501 248 911, fax: 22 775 80 91
email: pracownia@outinarchitektura.pl

TEMAT OPRACOWANIA:

PROJEKTY POWTARZALNEJ STOLARKI OKIENNEJ I DRZWIOWEJ
DLA ZABUDOWY MIESZKANIOWEJ ZABYTKOWEJ ZNAJDUJĄCEJ SIĘ
W GRANICACH POMNIKA HISTORII ORAZ OBSZARÓW UJĘTYCH
W EWIDENCJI ZABYTKÓW NA OBSZARZE REWITALIZACJI MIASTA
ŻYRARDOWA

ZAMAWIAJĄCY:

MIASTO ŻYRARDÓW
96-300 Żyrardów, Pl. Jana Pawła II nr 1
tel. 0 46 858 15 00, e-mail: urzad@zyrardow.pl

BRANŻA: ARCHITEKTURA FAZA: PROJEKT

TYTUŁ RYSUNKU: PROJEKT STOLARKI OKIENNEJ: **TYP O-30** NR RYSUNKU: **A.O-30**

ZESPÓŁ PROJEKTOWY:
PROJEKTANCI: mgr inż. arch. Jarosław Gromadka nr upr MA/016/18
mgr inż. arch. Joanna Grafka

DATA: styczeń 2019 SKALA: 1:10, 1:2 NR STRONY: 149

Charakterystyka projektowanej stolarki okiennej:
Projekt okna określa wytyczne projektowe dla wykonywanej stolarki. Ostateczne gabaryty do określenia na podstawie wymiarów z natury z dostosowaniem do oryginalnych gabarytów otworów okiennych.

Ogólna charakterystyka okna typu O-31:

- lokalizacja: lokal mieszkalny;
- materiał/typ: okno z drewna w konstrukcji jednoramowej (z odtworzeniem podziałów); ościeże zewnętrzne ceglane, wewnętrzne otynkowane; otwór okienny zwieńczony ceglany nadprożem w kształcie wycinki koła; listwy przymykowe mocowane do ramy okiennej;
- podział: naświetle dwuskrzydłowe; podświetle dwudzielne, trzyskrzydłowe (dwuskrzydłowe); przy rozmieszczeniu szprosów w skrzydle należy zastosować określone na rysunku zasady podziału;
- szpros: szpros typu weneckiego, naklejany, w kolorze stolarki;
- belka ślimienna: belka profilowana umieszczona na 7/10 wysokości zewnętrznej otworu okiennego; zaleca się montaż zintegrowanego napowietrznika w belce;
- kolorystyka: ciemny brąz;
- szklenie: pakiet szybowy, zespolony o przenikalności ciepła $U=1,1[W/(m^2 \cdot K)]^*$; * od roku 2021 współczynnik=0,9 $[W/(m^2 \cdot K)]$
- sposób otwierania: naświetle rozwiernie; podświetle rozwierno-uchylne; otwieranie do wewnątrz; DOPUSZCZA SIĘ WYKONANIE LUSTRZANEGO ODBICIA;
- okucia: proste, stylizowane; zawiasy czopowe;
- parapet zewnętrzny: istniejący parapet ceglany pozostawić bez zmian; przed osadzeniem nowej stolarki dokonać niezbędnych napraw z zapewnieniem odprowadzenia wody opadowej. Pow. zabezpieczyć hydrofobowo. Dopuszczalne zastosowanie rozwiązań typowych po uzgodnieniu z MKZ,
- parapet wewnętrzny: drewniany gr. 3cm;
- wysokość parapetu: min. wysokość parapetu wewnętrznego $h=90\text{cm}$; w przypadku mniejszej wartości należy osadzić barierę zewnętrzną zgodnie ze wzorcowym rysunkiem szczegółowym;

WYMIARY PODANO W MILIMETRACH.

Uwagi ogólne:

1. Istniejące okno należy zdemontować z zachowaniem należytej ostrożności, z zastosowaniem narzędzi wolnoobrotowych. Ubytki tynku od strony wew. uzupełnić masą szpachlową i uzupełnić powłoką malarską.
2. Stolarkę mocować względem osi otworu. **Wym. otworu pobrać z natury. Podane wym. na rysunku określają zasady podziału. Dany typ stolarki okiennej dopasować do wymiaru otworu zgodnie z zasadami określonymi na rysunku.**
3. Szczeliny między ościeżnicami a ościeżkami wypełnić np. pianką PU. Styk ościeżnicy od stronyzew. z murem oraz podokiennikiem ceglany, uszczelnić masą elastyczną np. silikonową, odporną na działania atmosferyczne.
4. Szerokość profili należy dobrać tak aby ich gabaryty były zbliżone do stolarki zabytkowej z tolerancją do 1cm. W przypadku wrotnych gabarytów otworu należy przywrócić oryginalne wym. otworu w murze a następnie osadzić odpowiedni typ stolarki.
5. Należy zwrócić szczególną uwagę na zachowanie jednolitej stolarki pod kątem profili stolarki w obrębie jednej nieruchomości. Należy bezwzględnie utrzymać jeden poziom belki ślimiennej na danej kondygnacji. W przypadku okien klatki schodowej należy utrzymać pionowy podział stolarki w jednej linii.
6. Wszystkie połączenia profili należy zabezpieczyć uszczelkami systemowymi wybranego producenta. Współczynnik przenikania ciepła stolarki okiennej dopasować do obowiązujących przepisów prawnych.

PRACOWNIA PROJEKTOWA:

OUT IN ARCHITEKTURA
05-100 Nowy Dwór Mazowiecki,
ul. Zakroczyńska 30 lok. 27
tel.: 501 248 911, fax: 22 775 80 91
email: pracownia@outinarchitektura.pl

TEMAT OPRACOWANIA:

PROJEKTY POWTARZALNEJ STOLARKI OKIENNEJ I DRZWIOWEJ DLA ZABUDOWY MIESZKANIOWEJ ZABYTKOWEJ ZNAJDUJĄCEJ SIĘ W GRANICACH POMNIKA HISTORII ORAZ OBSZARÓW UJĘTYCH W EWIDENCJI ZABYTKÓW NA OBSZARZE REWITALIZACJI MIASTA ŻYRARDOWA

ZAMAWIAJĄCY:

MIASTO ŻYRARDÓW
96-300 Żyrardów, Pl. Jana Pawła II nr 1
tel. 0 46 858 15 00, e-mail: urzad@zyrardow.pl

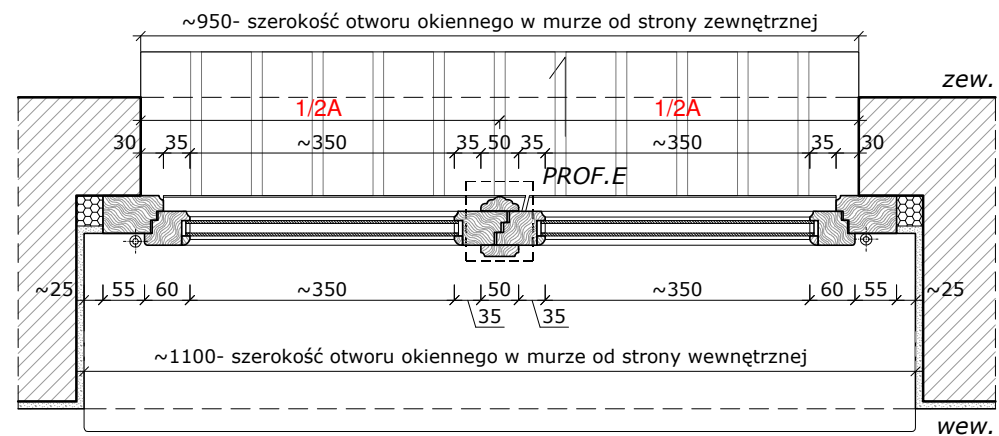
BRANŻA: ARCHITEKTURA FAZA: PROJEKT

TYTUŁ RYSUNKU: PROJEKT STOLARKI OKIENNEJ: **TYP O-31** NR RYSUNKU: **A.O-31**

ZESPÓŁ PROJEKTOWY: mgr inż. arch. Jarosław Gromadka nr upr MA/016/18

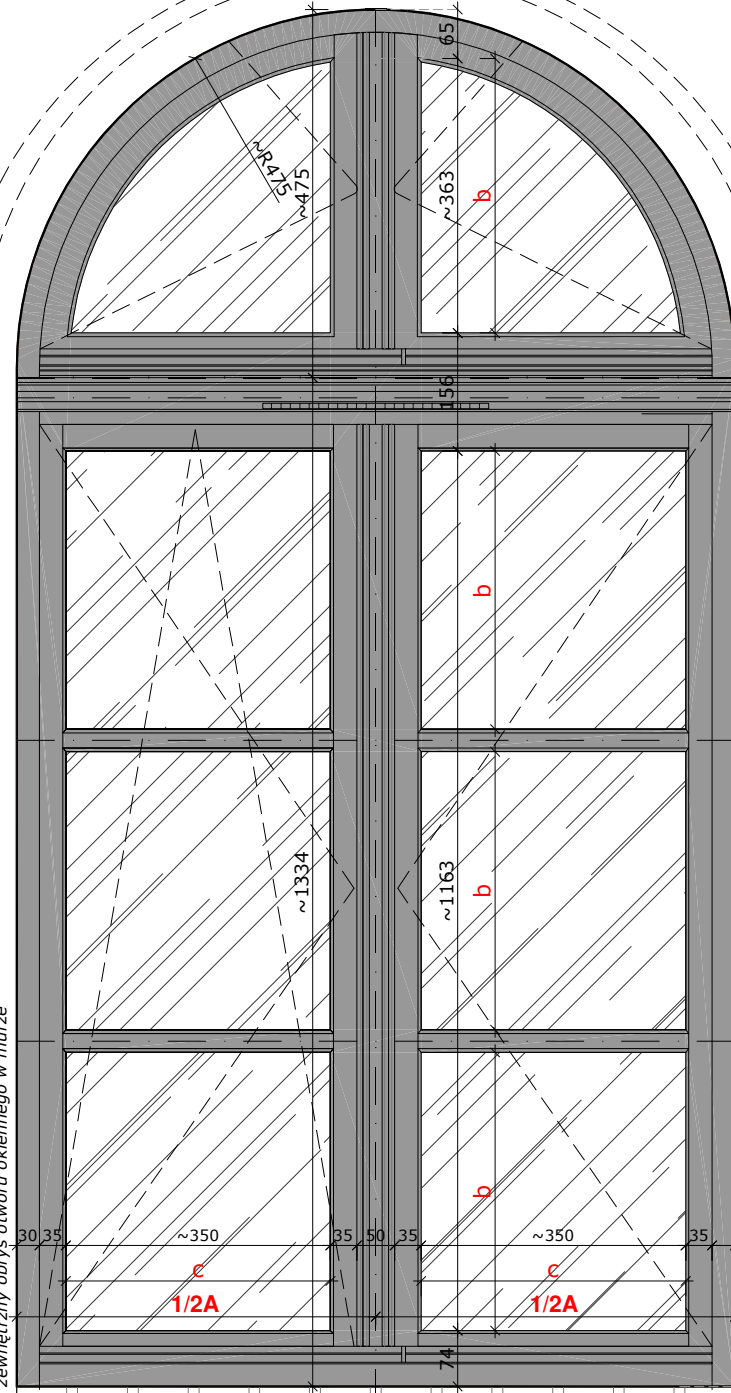
mgr inż. arch. Joanna Grafka

DATA: styczeń 2019 SKALA: 1:10, 1:2 NR STRONY: 150

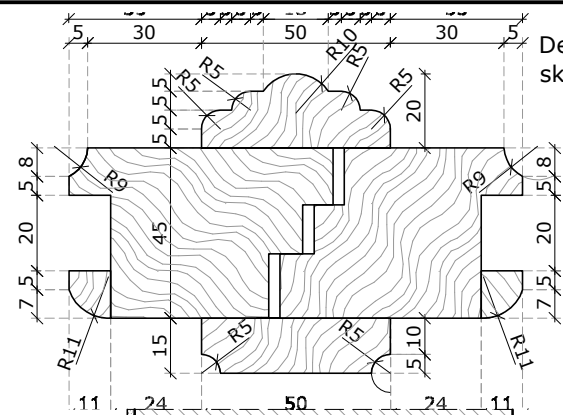


RZUT (przekrój A-A) skala 1:10

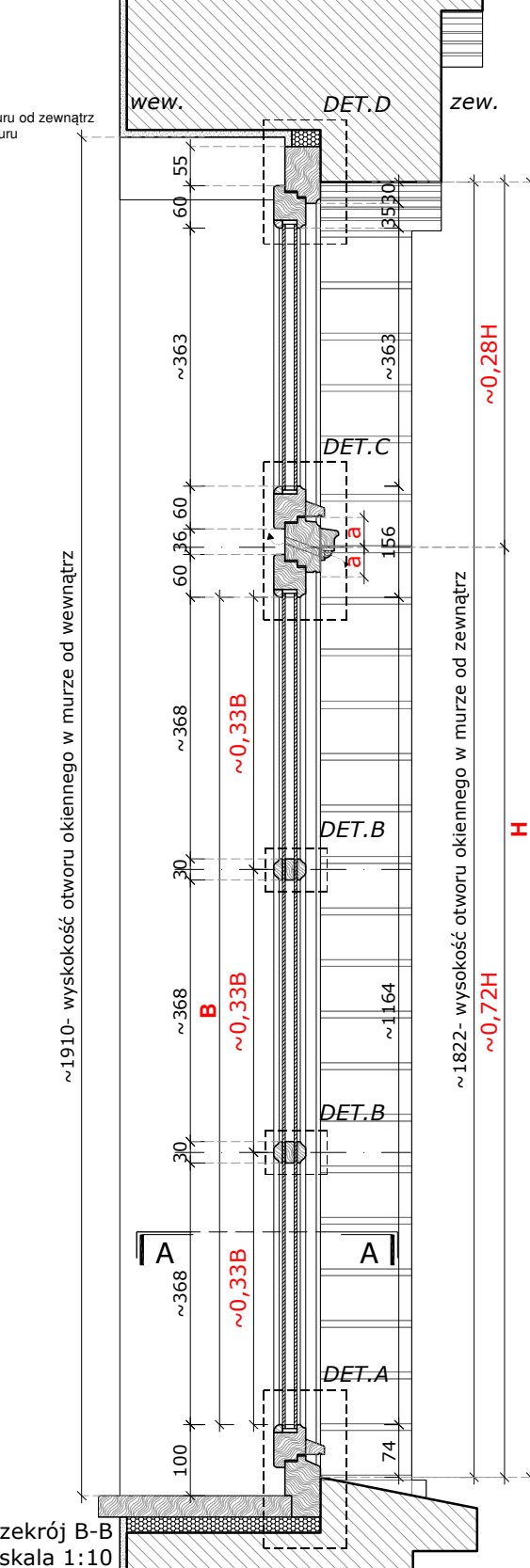
- a - oś profilu
- b - wysokość kwaterki
- c - szerokość kwaterki
- H - wysokość otworu okiennego w świetle muru od zewnątrz
- A - szerokość otworu okiennego w świetle muru
- B - wysokość przeszklenia podłemia



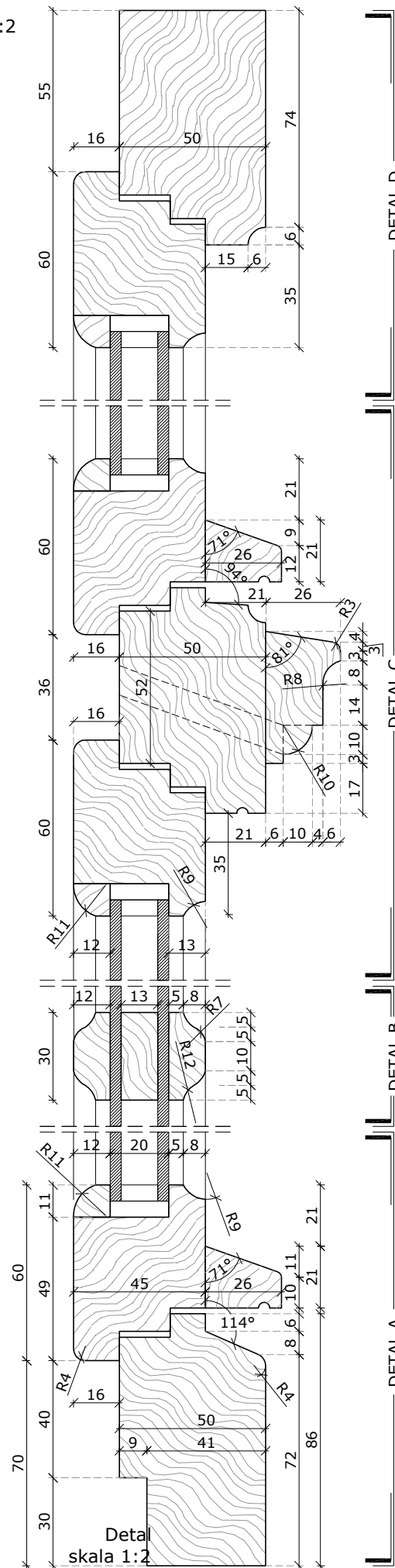
WIDOK front skala 1:10



Detail E skala 1:2



Przekrój B-B skala 1:10



Detail skala 1:2

Charakterystyka projektowanej stolarki okiennej:

Projekt okna określa wytyczne projektowe dla wykonywanej stolarki. Ostateczne gabaryty do określenia na podstawie wymiarów z natury z dostosowaniem do oryginalnych gabarytów otworów okiennych.

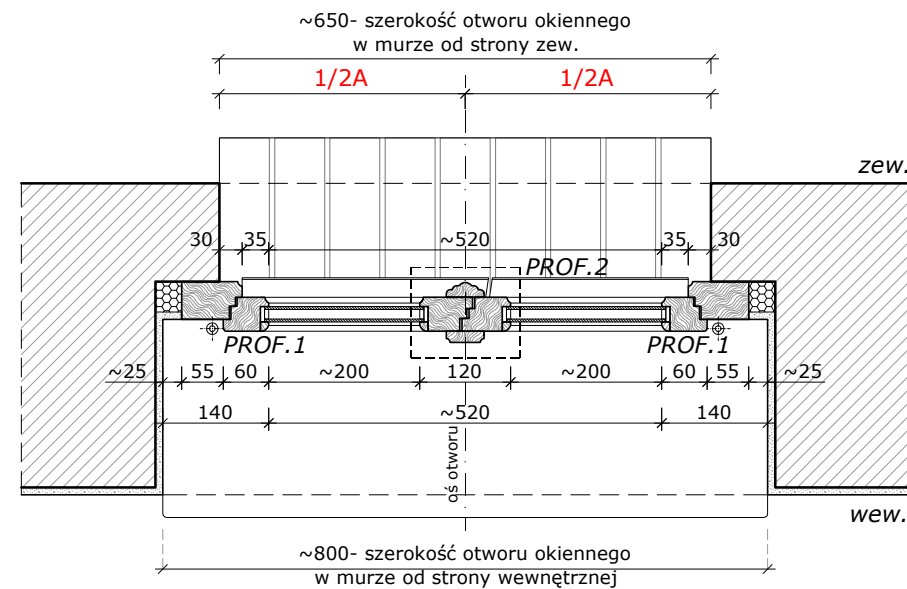
Ogólna charakterystyka okna typu O-32:

- lokalizacja: lokal mieszkalny;
- materiał/typ: okno z drewna w konstrukcji jednoramowej (z odtworzeniem podziałów); ościeżce zewnętrzne ceglane, wewnętrzne otynkowane; otwór okienny zwieńczony ceglany nadprożem łukowym (wycinek koła); listwy przymykowe mocowane do ramy okiennej;
- podział: naświetle dwuskrzydłowe; podświetle dwuskrzydłowe;
- belka ślimienna: górna krawędź belki profilowanej umieszczona na zewnętrznego przelamaniu łuku otworu okiennego; zaleca się montaż zintegrowanego napowietrznika w belce;
- kolorystyka: ciemny brąz;
- szklenie: pakiet szybowy, zespolony o przenikalności ciepła $U=1,1[W/(m^2 \cdot K)]^*$; * od roku 2021 współczynnik=0,9 $[W/(m^2 \cdot K)]$
- sposób otwierania: naświetle rozwiernie; podświetle rozwierno-uchylne; otwieranie do wewnątrz; DOPUSZCZA SIĘ WYKONANIE LUSTRZANEGO ODBICIA;
- okucia: proste, stylizowane; zawiasy czopowe;
- parapet zewnętrzny: istniejący parapet ceglany pozostawić bez zmian; przed osadzeniem nowej stolarki dokonać niezbędnych napraw z zapewnieniem odprowadzenia wody opadowej. Pow. zabezpieczyć hydrofobowo. Dopuszczalne zastosowanie rozwiązań typowych po uzgodnieniu z MKZ,
- parapet wewnętrzny: drewniany gr. 3cm;
- wysokość parapetu: min. wysokość parapetu wewnętrznego $h=90cm$; w przypadku mniejszej wartości należy osadzić barierę zewnętrzną zgodnie ze wzorcowym rysunkiem szczegółowym;

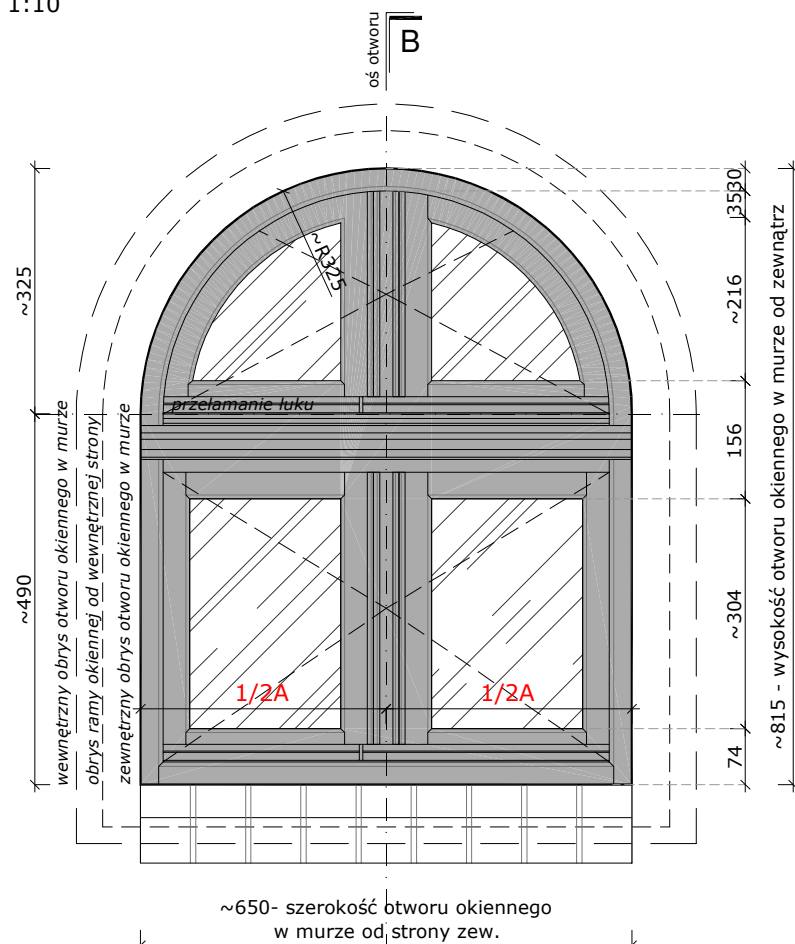
WYMIARY PODANO W MILIMETRACH.

Uwagi ogólne:

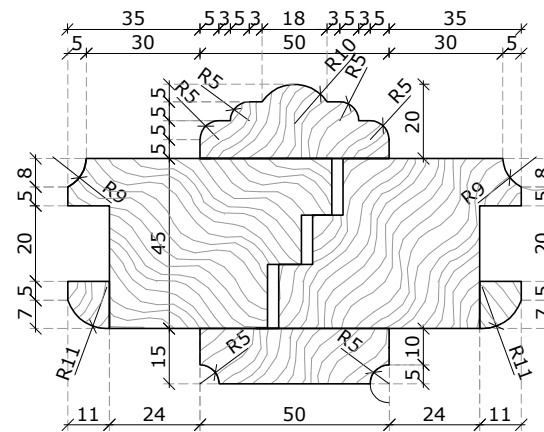
1. Istniejące okno należy zdemontować z zachowaniem należytej ostrożności, z zastosowaniem narzędzi wolnoobrotowych. Ubytki tynku od strony wew. uzupełnić masą szpachlową i uzupełnić powłokę malarską. W parapecie ceglany wykonać niezbędne naprawy (w tym spoinowanie).
2. Stolarkę mocować względem osi otworu okiennego. **Wym.otworu pobrać z natury. Podane wym. na rysunku określają zasady podziału. Dany typ stolarki okiennej dopasować do wymiaru otworu zgodnie z opracowanymi zasadami określonymi na rysunku.**
3. Szczelinę między ościeżnicami a ościeżami wypełnić np. pianką PU. Styk ościeżnicy z murem oraz podokiennikiem ceglany (od strony zew.), uszczelnić masą elastyczną np. silikonową, odporną na działania warunków atmosferycznych.
4. W przypadku wtórnych zmian gabarytów otworu należy przywrócić oryginalne wymiary otworu w murze a następnie osadzić odpowiedni typ stolarki.
5. Należy zwrócić szczególną uwagę na zachowanie jednolitej stolarki pod kątem profilii w obrębie jednego budynku. Należy bezwzględnie utrzymać jeden poziom belki ślimiennej na danej kondygnacji. W przypadku okien klatki schodowej, utrzymać jednolity podział pionowy stolarki w jednej linii. Gabaryty profilii należy dobrać tak aby ich gabaryty były zbliżone z tolerancją do 1cm.
6. Wszystkie połączenia profilii należy zabezpieczyć uszczelkami systemowymi wybranego producenta. Współczynnik przenikania ciepła stolarki okiennej dopasować do obowiązujących przepisów prawnych.



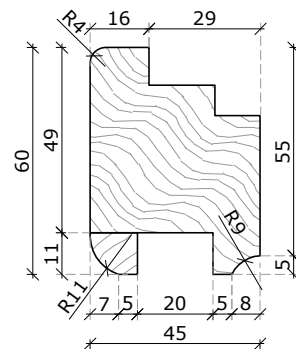
RZUT (przekrój A-A)
skala 1:10



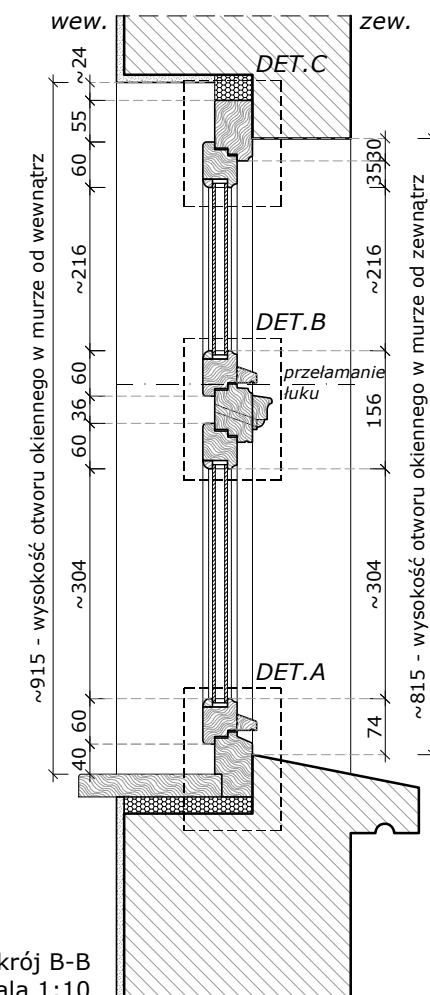
WIDOK front
skala 1:10



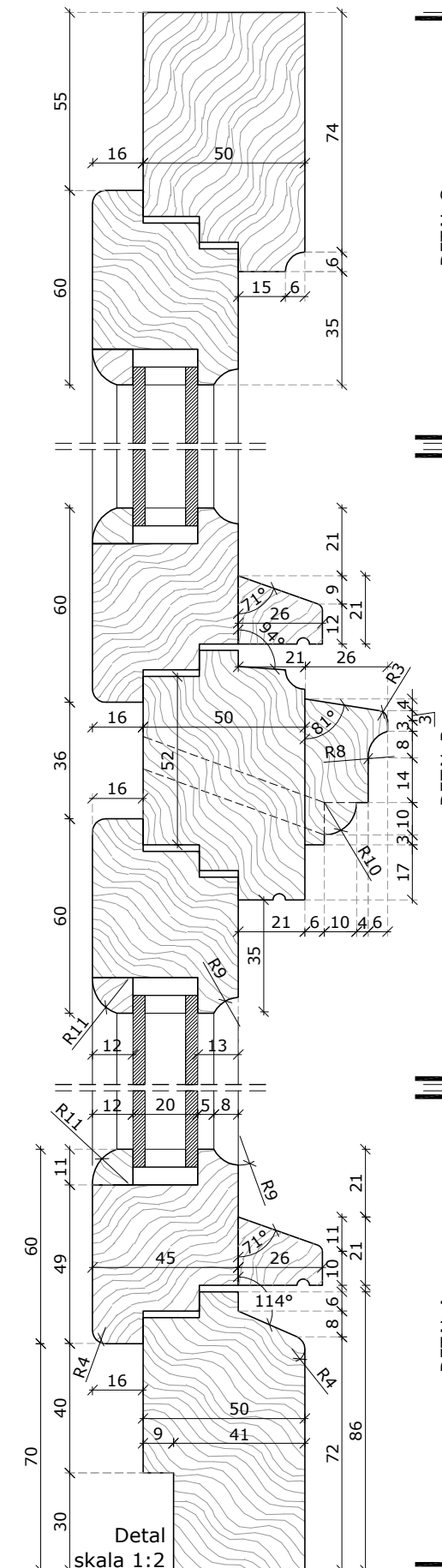
Detal profil 2
skala 1:2



Detal profil 1
skala 1:2



Przekrój B-B
skala 1:10



PRACOWNIA PROJEKTOWA:

OUT IN ARCHITEKTURA
05-100 Nowy Dwór Mazowiecki,
ul. Zakroczymska 30 lok. 27
tel.: 501 248 911, fax: 22 775 80 91
email: pracownia@outinarchitektura.pl

TEMAT OPRACOWANIA:

PROJEKTY POWTARZALNEJ STOLARKI OKIENNEJ I DRZWIOWEJ
DLA ZABUDOWY MIESZKANIOWEJ ZABYTKOWEJ ZNAJDUJĄCEJ SIĘ
W GRANICACH POMNIKA HISTORII ORAZ OBSZARÓW UJĘTYCH
W EWIDENCJI ZABYTKÓW NA OBSZARZE REWITALIZACJI MIASTA
ŻYRARDOWA

ZAMAWIAJĄCY:

MIASTO ŻYRARDÓW
96-300 Żyrardów, Pl. Jana Pawła II nr 1
tel. 0 46 858 15 00, e-mail: urzad@zyrardow.pl

BRANŻA: ARCHITEKTURA FAZA: PROJEKT

TYTUŁ RYSUNKU: PROJEKT STOLARKI OKIENNEJ: **TYP O-32** NR RYSUNKU: **A.O-32**

ZESPÓŁ PROJEKTOWY: PROJEKTANCI: mgr inż. arch. Jarosław Gromadka nr upr MA/016/18 mgr inż. arch. Joanna Grafka

DATA: styczeń 2019 SKALA: 1:10, 1:2 NR STRONY: 151

Charakterystyka projektowanej stolarki okiennej:

Projekt okna określa wytyczne projektowe dla wykonywanej stolarki. Ostateczne gabaryty do określenia na podstawie wymiarów z natury z dostosowaniem do oryginalnych gabarytów otworów okiennych.

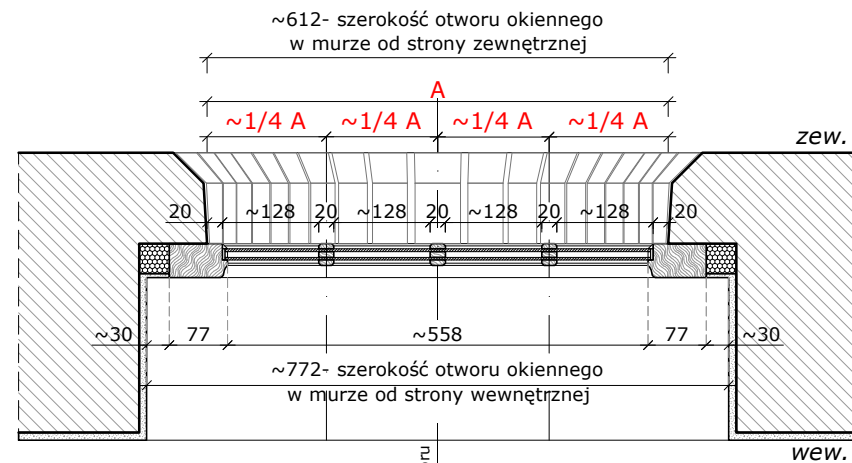
Ogólna charakterystyka okna typu O-33:

- lokalizacja: klatka schodowa;
- materiał/typ: okno z drewna w konstrukcji jednoramowej (z odtworzeniem podziałów); ościeże zewnętrzne ceglane, wewnętrzne otynkowane; otwór okienny okrągły;
- podział: wielopolowe; stałe; szpros przecinają się pod kątem prostym lub 45° przy rozmieszczeniu szprosów w skrzydle należy zastosować zasady podziału określone na rysunku;
- szpros: szpros typu weneckiego, naklejany, w kolorze stolarki;
- napowietrzenie: zaleca się montaż systemowego napowietrzenia w ramie okiennej bądź w skrzydle (górną część elementu);
- kolorystyka: ciemny brąz;
- szklenie: pakiet szybowy, zespolony o przenikalności ciepła $U=1,1[W/(m^2 \cdot K)]^*$; * od roku 2021 współczynnik=0,9 $[W/(m^2 \cdot K)]$;
- sposób otwierania: stałe typu fix;
- okucia: proste, stylizowane, umożliwiające demontaż w celu umycia okna;
- parapet zewnętrzny: istniejący parapet ceglany pozostawić bez zmian; przed osadzeniem nowej stolarki dokonać niezbędnych napraw z zapewnieniem odprowadzenia wody opadowej. Pow. zabezpieczyć hydrofobowo. Dopuszczalne zastosowanie rozwiązań typowych po uzgodnieniu z MKZ;

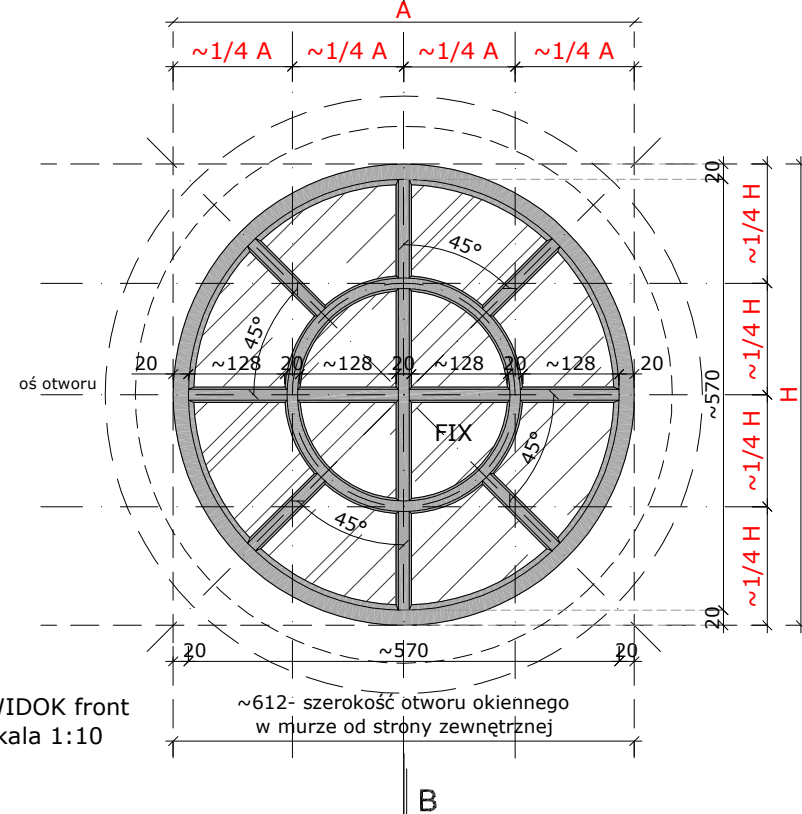
WYMIARY PODANO W MILIMETRACH.

Uwagi ogólne:

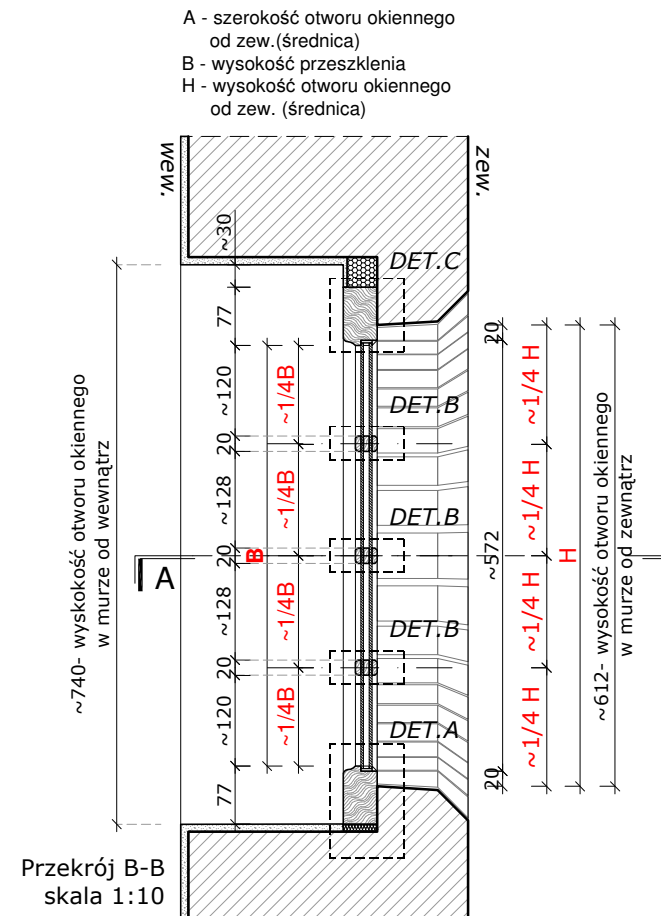
1. Istniejące okno należy zdemontować z zachowaniem należytej ostrożności, z zastosowaniem narzędzi wolnoobrotowych. Ubytki tynku od strony wew. uzupełnić masą szpachlową i uzupełnić powłokę malarską. W parapecie ceglany wykonać niezbędne naprawy (w tym spoinowanie).
2. Stolarkę mocować względem osi otworu okiennego. **Wym. otworu pobrać z natury. Podane wym. na rysunku określają zasady podziału. Dany typ stolarki okiennej dopasować do wymiaru otworu zgodnie z opracowanymi zasadami określonymi na rysunku.**
3. Szczelinę między ościeżnicami a ościeżami wypełnić np. pianką PU. Styk ościeżnicy z murem oraz podokiennikiem ceglany (od strony zew.), uszczelnić masą elastyczną np. silikonową, odporną na działania warunków atmosferycznych.
4. W przypadku wtórnych zmian gabarytów otworu należy przywrócić oryginalne wymiary otworu w murze a następnie osadzić odpowiedni typ stolarki.
5. Należy zwrócić szczególną uwagę na zachowanie jednolitej stolarki pod kątem profilii w obrębie jednego budynku. Należy bezwzględnie utrzymać jeden poziom belki ślepiennej na danej kondygnacji. W przypadku okien klatki schodowej, utrzymać jednolity podział pionowy stolarki w jednej linii. Gabaryty profilii należy dobrać tak aby ich gabaryty były zbliżone z tolerancją do 1cm.
6. Wszystkie połączenia profilii należy zabezpieczyć uszczelkami systemowymi wybranego producenta. Współczynnik przenikania ciepła stolarki okiennej dopasować do obowiązujących przepisów prawnych.



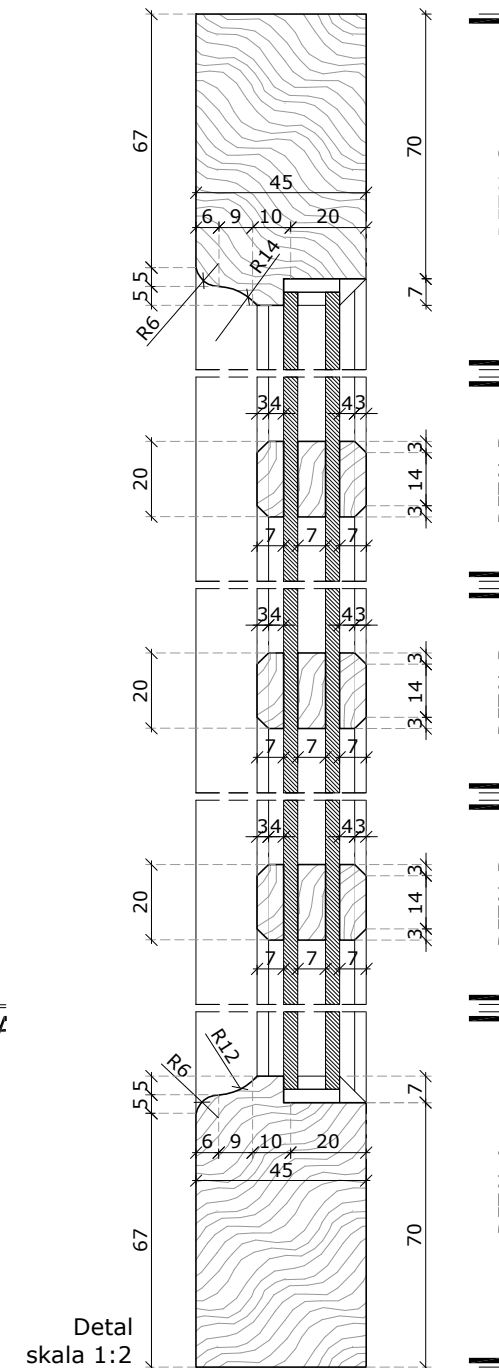
RZUT (przekrój A-A)
skala 1:10



WIDOK front
skala 1:10



Przekrój B-B
skala 1:10



Detail
skala 1:2

PRACOWNIA PROJEKTOWA:

OUT IN ARCHITEKTURA
05-100 Nowy Dwór Mazowiecki,
ul. Zakroczymska 30 lok. 27
tel.: 501 248 911, fax: 22 775 80 91
email: pracownia@outinarchitektura.pl

TEMAT OPRACOWANIA:

PROJEKTY POWTARZALNEJ STOLARKI OKIENNEJ I DRZWIOWEJ DLA ZABUDOWY MIESZKANIOWEJ ZABYTKOWEJ ZNAJDUJĄCEJ SIĘ W GRANICACH POMNIKA HISTORII ORAZ OBSZARÓW UJĘTYCH W EWIDENCJI ZABYTKÓW NA OBSZARZE REWITALIZACJI MIASTA ŻYRARDOWA

ZAMAWIAJĄCY:

MIASTO ŻYRARDÓW
96-300 Żyrardów, Pl. Jana Pawła II nr 1
tel. 0 46 858 15 00, e-mail: urzad@zyrardow.pl

BRANŻA: ARCHITEKTURA FAZA: PROJEKT

TYTUŁ RYSUNKU: PROJEKT STOLARKI OKIENNEJ: **TYP O-33** NR RYSUNKU: **A.O-33**

ZESPÓŁ PROJEKTOWY:
PROJEKTANCI: mgr inż. arch. Jarosław Gromadka nr upr MA/016/18
mgr inż. arch. Joanna Grafka

DATA: styczeń 2019 SKALA: 1:10, 1:2 NR STRONY: 152

Charakterystyka projektowanej stolarki okiennej:
Projekt okna określa wytyczne projektowe dla wykonywanej stolarki. Ostateczne gabaryty do określenia na podstawie wymiarów z natury z dostosowaniem do oryginalnych gabarytów otworów okiennych.

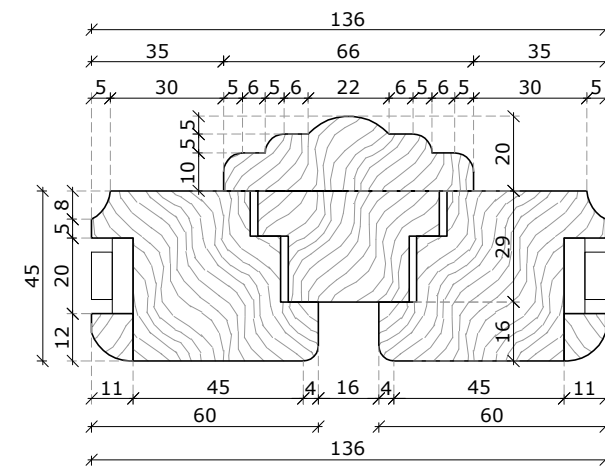
Opis ogólna charakterystyka okna typu O-34:

- lokalizacja: klatka schodowa;
- materiał/typ: okno z drewna w konstrukcji jednoramowej (z otworami podziałowymi); ościeżnice zewnętrzne i wewnętrzne otynkowane; otwór okienny zwieńczony ceglany nadprożem łukowym; listwa przyrymkowa mocowana do ramy okiennej;
- podział: trójdzielny, dwurzędowy (trzy skrzydłowe); przy rozmieszczeniu szprosów w skrzydle należy zastosować zasady podziału określone na rysunku;
- szpros: szpros konstrukcyjny w grubości ramy;
- napowietrzenie: zaleca się montaż systemowego napowietrzenia w ramie okiennej bądź w skrzydle (górną część elementu);
- kolorystyka: ciemny brąz;
- szklenie: pakiet szybowy, zespolony o przenikalności ciepła $U=1,1[W/(m^2 \cdot K)]^*$; * od roku 2021 współczynnik=0,9 $[W/(m^2 \cdot K)]$;
- sposób otwierania: uchylno-rozwiernie; otwieranie do wewnątrz; DOPUSZCZA SIĘ WYKONANIE LUSTRZANEGO ODBICIA; przewidziano możliwość otwarcia okna tylko w celu mycia i konserwacji, należy zabezpieczyć możliwość otwarcia przez osoby nieupoważnione;
- okucia: proste, stylizowane; zawiasy czopowe;
- parapet zewnętrzny: istniejący parapet ceglany pozostawić bez zmian; przed osadzeniem nowej stolarki dokonać niezbędnych napraw z zapewnieniem odprowadzenia wody opadowej. Pow. zabezpieczyć hydrofobowo. Dopuszczalne zastosowanie rozwiązań typowych po uzgodnieniu z MKZ,
- parapet wewnętrzny: drewniany gr. 3cm;
- wysokość parapetu: min. wysokość parapetu wewnętrznego $h=90cm$; w przypadku mniejszej wartości należy osadzić barierę zewnętrzną zgodnie ze wzorcowym rysunkiem szczegółowym;

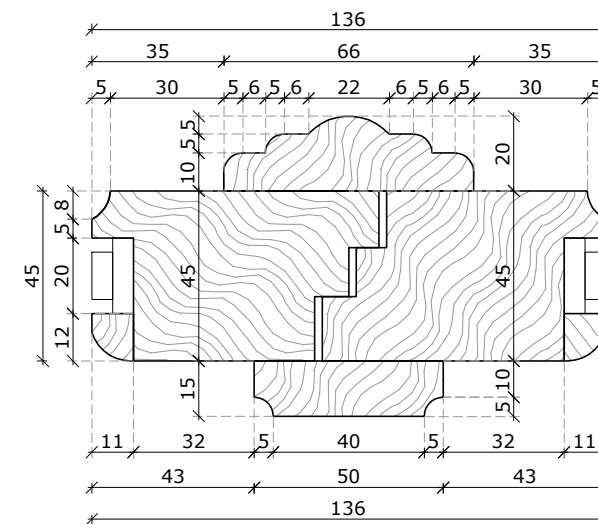
WYMIARY PODANO W MILIMETRACH.

Uwagi ogólne:

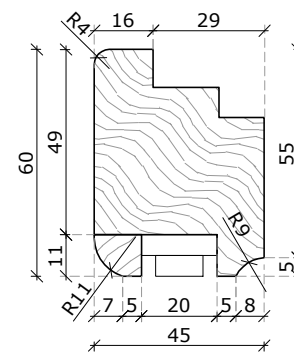
1. Istniejące okno należy zdemontować z zachowaniem należytej ostrożności, z zastosowaniem narzędzi wolnoobrotowych. Ubytek tynku od strony wew. uzupełnić masą szpachlową i uzupełnić powłokę malarską. W parapacie ceglany wykonać niezbędne naprawy (w tym spoinowanie).
2. Stolarkę mocować względem osi otworu okiennego. **Wym. otworu pobrać z natury. Podane wym. na rysunku określają zasady podziału. Dany typ stolarki okiennej dopasować do wymiaru otworu zgodnie z opracowanymi zasadami określonymi na rysunku.**
3. Szczelinę między ościeżnicami a ościeżnicami wypełnić np. pianką PU. Styk ościeżnicy z murem oraz podokiennikiem ceglany (od strony zew.), uszczelnić masą elastyczną np. silikonową, odporną na działania warunków atmosferycznych.
4. W przypadku wtórnych zmian gabarytów otworu należy przywrócić oryginalne wymiary otworu w murze a następnie osadzić odpowiedni typ stolarki.
5. Należy zwrócić szczególną uwagę na zachowanie jednolitej stolarki pod kątem profili w obrębie jednego budynku. Należy bezwzględnie utrzymać jeden poziom belki śmieiennej na danej kondygnacji. W przypadku okien klatki schodowej, utrzymać jednolity podział pionowy stolarki w jednej linii. Gabaryty profili należy dobrać tak aby ich gabaryty były zbliżone z tolerancją do 1cm.
6. Wszystkie połączenia profili należy zabezpieczyć uszczelkami systemowymi wybranego producenta. Współczynnik przenikania ciepła stolarki okiennej dopasować do obowiązujących przepisów prawnych.



Detail D, skala 1:2

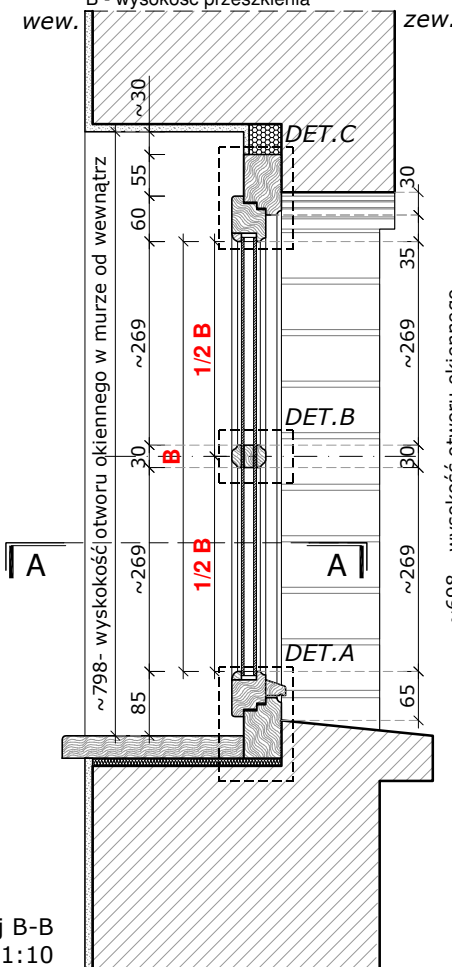


Detail E, skala 1:2

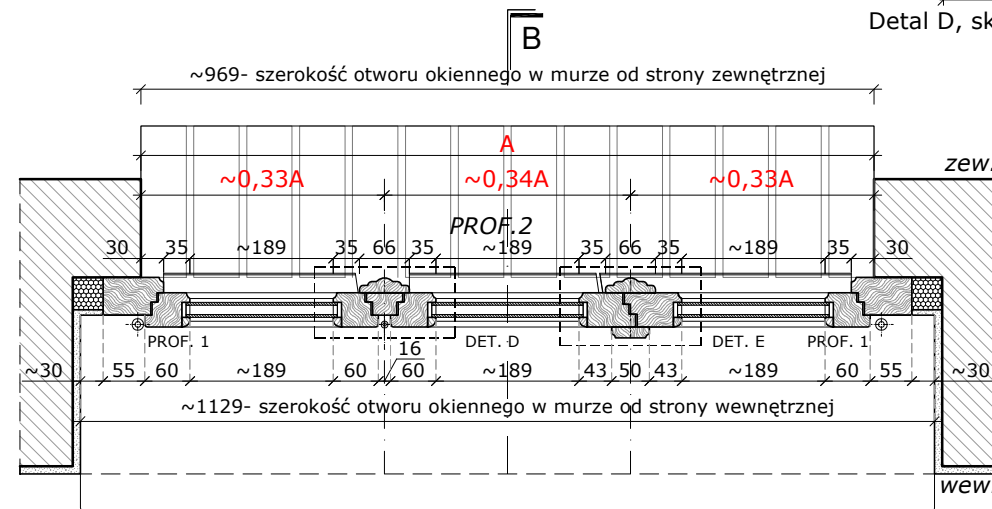


Detail profilu 1 skala 1:2

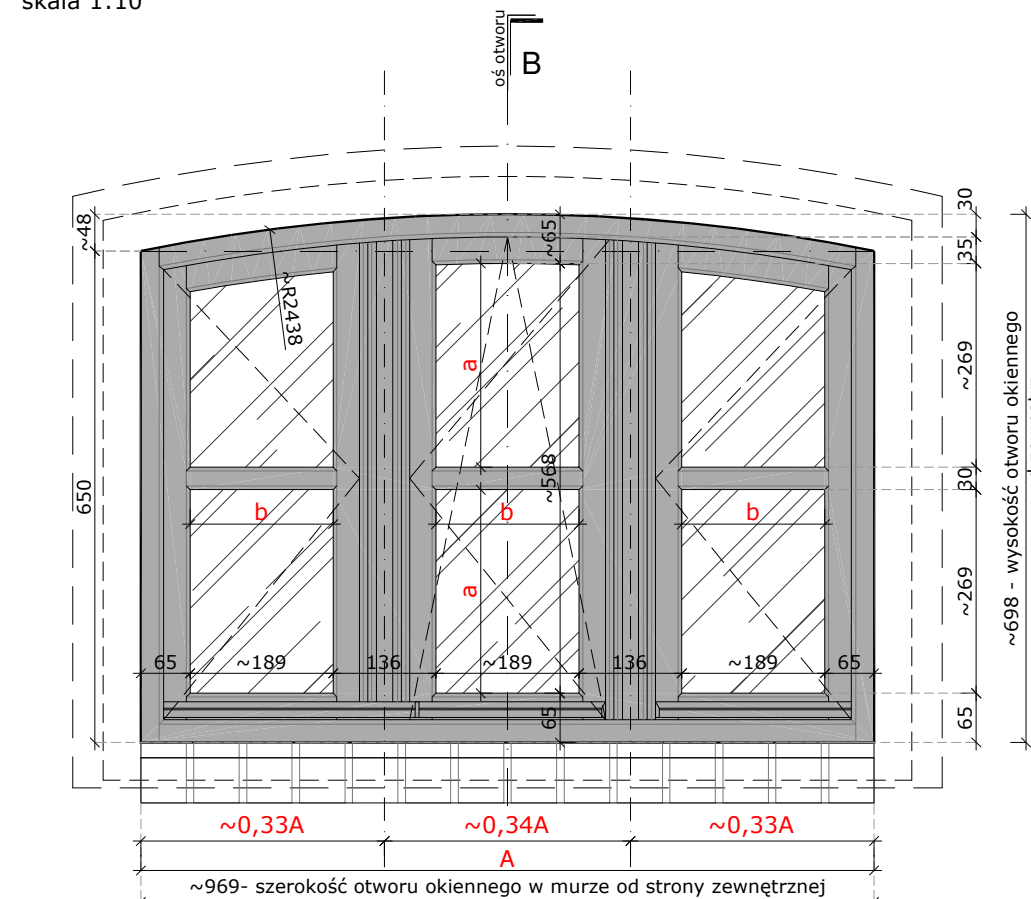
- a - wysokość kwatery
- b - szerokość kwatery
- A - szerokość otworu okiennego
- B - wysokość przeszklenia



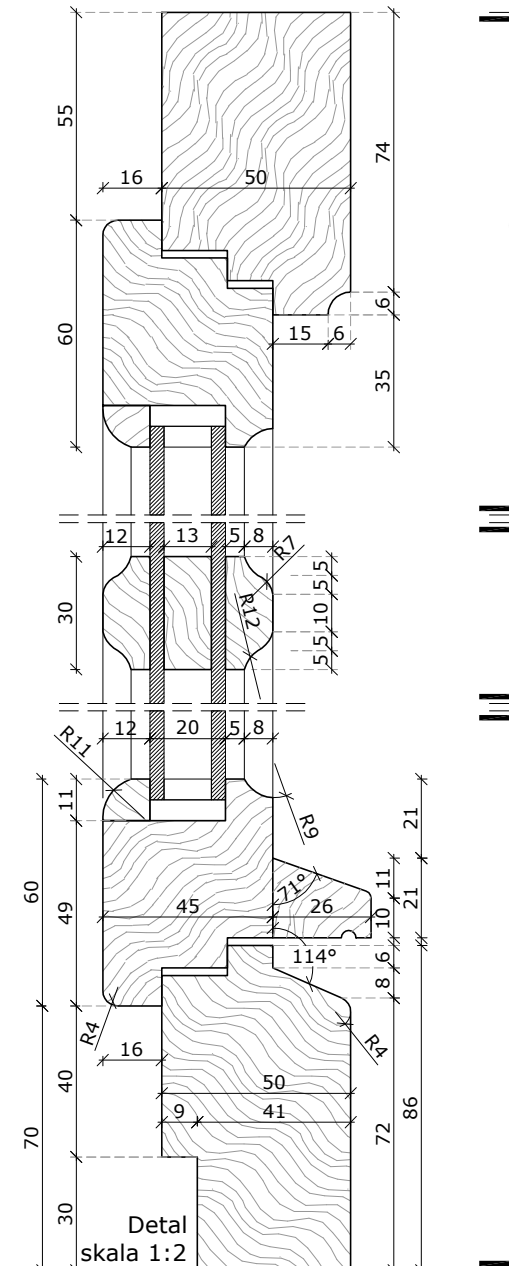
Przekrój B-B skala 1:10



RZUT (przekrój A-A) skala 1:10



WIDOK front skala 1:10



Detail skala 1:2

PRACOWNIA PROJEKTOWA:

OUT IN ARCHITEKTURA
05-100 Nowy Dwór Mazowiecki,
ul. Zakroczymska 30 lok. 27
tel.: 501 248 911, fax: 22 775 80 91
email: pracownia@outinarchitektura.pl

TEMAT OPRACOWANIA:
PROJEKTY POWTARZALNEJ STOLARKI OKIENNEJ I DRZWIOWEJ DLA ZABUDOWY MIESZKANIOWEJ ZABYTKOWEJ ZNAJDUJĄCEJ SIĘ W GRANICACH POMNIKA HISTORII ORAZ OBSZARÓW UJĘTYCH W EWIDENCJI ZABYTKÓW NA OBSZARZE REWITALIZACJI MIASTA ŻYRARDOWA

ZAMAWIAJĄCY:
MIASTO ŻYRARDÓW
96-300 Żyrardów, Pl. Jana Pawła II nr 1
tel. 0 46 858 15 00, e-mail: urzad@zyrardow.pl

BRANŻA: ARCHITEKTURA FAZA: PROJEKT

TYTUŁ RYSUNKU: PROJEKT STOLARKI OKIENNEJ: **TYP O-34** NR RYSUNKU: **A.O-34**

ZESPÓŁ PROJEKTOWY:
PROJEKTANCI: mgr inż. arch. Jarosław Gromadka nr upr MA/016/18
mgr inż. arch. Joanna Grafka

DATA: styczeń 2019 SKALA: 1:10, 1:2 NR STRONY: 153

Charakterystyka projektowanej stolarki okiennej:
Projekt okna określa wytyczne projektowe dla wykonywanej stolarki. Ostateczne gabaryty do określenia na podstawie wymiarów z natury z dostosowaniem do oryginalnych gabarytów otworów okiennych.

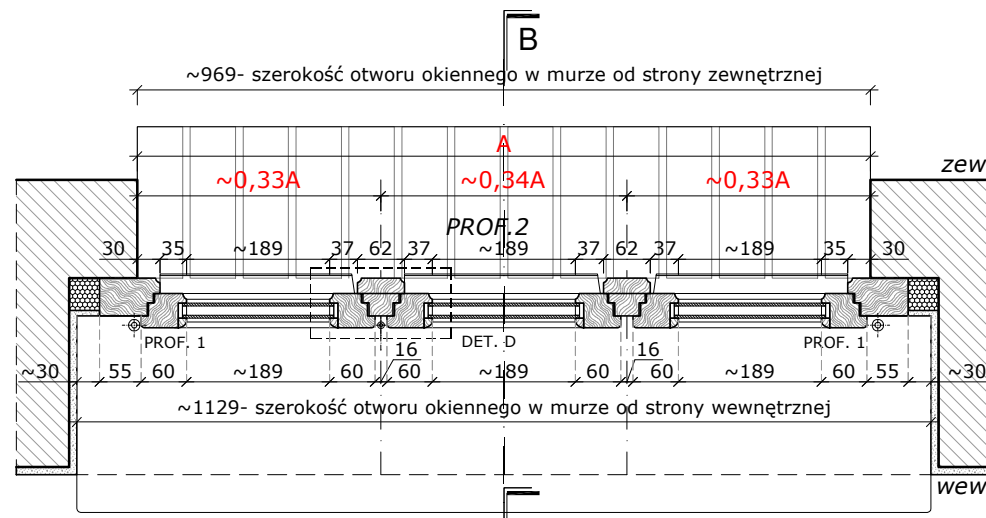
Ogólna charakterystyka okna typu **O-35**:

- lokalizacja: klatka schodowa;
- materiał/typ: okno z drewna w konstrukcji jednoramowej (z odtworzeniem podziałów); ościeże zewnętrzne ceglane, wewnętrzne otynkowane; otwór okienny zwieńczony ceglany nadprożem lukowym; listwa przymykowa mocowana do ramy okiennej;
- podział: naświetle trzyskrzydłowe, podświetle trójdzielne, trzyskrzydłowe (trzy skrzydłowe); przy rozmieszczeniu szprosów w skrzydle należy zastosować zasady podziału określone na rysunku;
- szpros: szpros konstrukcyjny w grubości ramy;
- napowietrzenie: zaleca się montaż systemowego napowietrzenia w ramie okiennej bądź w skrzydle (górna część elementu) lub zintegrowane z belką ślepienną;
- kolorystyka: ciemny brąz;
- szklenie: pakiet szybowy, zespolony o przenikalności ciepła $U=1,1[W/(m^2 \cdot K)]^*$; * od roku 2021 współczynnik=0,9 $[W/(m^2 \cdot K)]$;
- sposób otwierania: uchylno-rozwieme lub uchylne (naświetle); otwieranie do wewnątrz; **DOPUSZCZA SIĘ WYKONANIE LUSTRZANEGO ODBICIA**; przewidziano możliwość otwarcia okna tylko w celu mycia i konserwacji, należy zabezpieczyć możliwość otwarcia przez osoby nieupoważnione;
- okucia: proste, stylizowane; zawiasy czopowe;
- parapet zewnętrzny: istniejący parapet ceglany pozostawiać bez zmian; przed osadzeniem nowej stolarki dokonać niezbędnych napraw z zapewnieniem odprowadzenia wody opadowej. Pow. zabezpieczyć hydrofobowo. Dopuszczalne zastosowanie rozwiązań typowych po uzgodnieniu z MKZ;
- parapet wewnętrzny: drewniany gr. 3cm;
- wysokość parapetu: min. wysokość parapetu wewnętrznego $h=90cm$; w przypadku mniejszej wartości należy osadzić barierę zewnętrzną zgodnie ze wzorcowym rysunkiem szczegółowym;

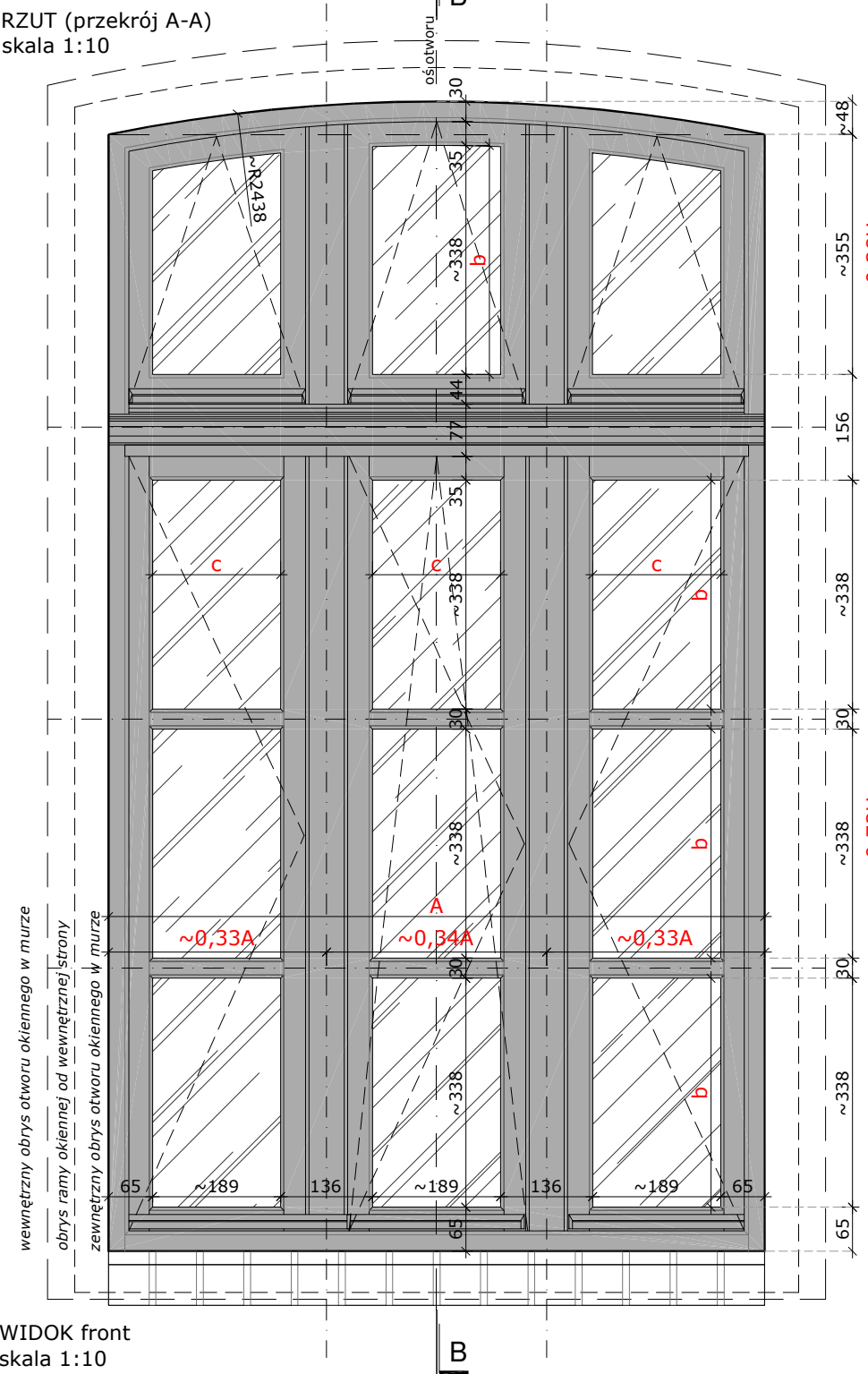
WYMIARY PODANO W MILIMETRACH.

Uwagi ogólne:

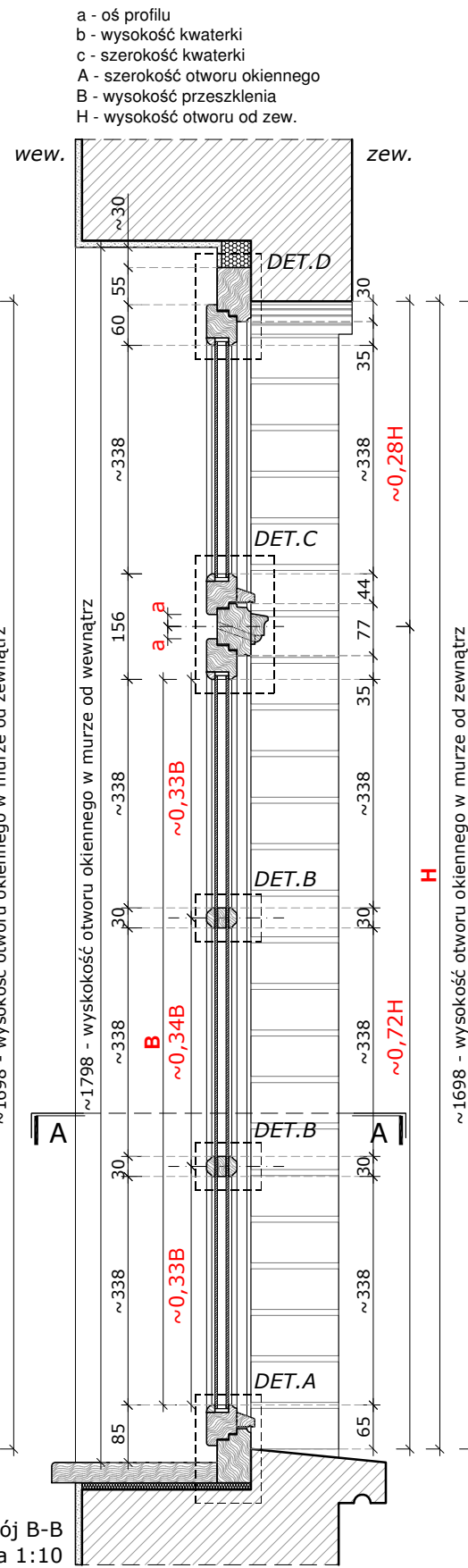
1. Istniejące okno należy zdemontować z zachowaniem należytej ostrożności, z zastosowaniem narzędzi wolnoobrotowych. Ubyteki tynku od strony wew. uzupełnić masą szpachlową i uzupełnić powłokę malarską. W parapacie ceglany wykonać niezbędne naprawy (w tym spoinowanie).
2. Stolarkę mocować względem osi otworu okiennego. **Wym. otworu pobrać z natury. Podane wym. na rysunku określają zasady podziału. Dany typ stolarki okiennej dopasować do wymiaru otworu zgodnie z opracowanymi zasadami określonymi na rysunku.**
3. Szczelinę między ościeżnicami a ościeżami wypełnić np. pianką PU. Styk ościeżnicy z murem oraz podokiennikiem ceglany (od strony zew.), uszczelnić masą elastyczną np. silikonową, odporną na działania warunków atmosferycznych.
4. W przypadku wtórnych zmian gabarytów otworu należy przywrócić oryginalne wymiary otworu w murze a następnie osadzić odpowiedni typ stolarki.
5. Należy zwrócić szczególną uwagę na zachowanie jednolitej stolarki pod kątem profili w obrębie jednego budynku. Należy bezwzględnie utrzymać jeden poziom belki ślepiennej na danej kondygnacji. W przypadku okien klatki schodowej, utrzymać jednolity podział pionowy stolarki w jednej linii. Gabaryty profili należy dobrać tak aby ich gabaryty były zbliżone z tolerancją do 1cm.
6. Wszystkie połączenia profili należy zabezpieczyć uszczelkami systemowymi wybranego producenta. Współczynnik przenikania ciepła stolarki okiennej dopasować do obowiązujących przepisów prawnych.
7. **Przed wykonaniem okna należy zweryfikować poziom belki ślepiennej względem sąsiednich okien i detali architektonicznych na elewacji budynku w którym będzie montowane.**



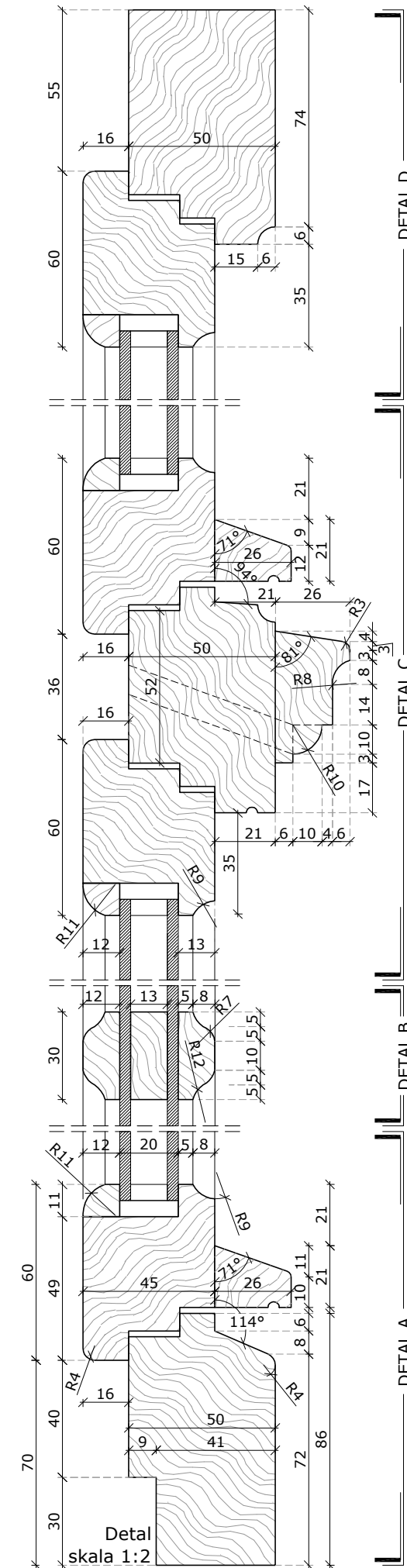
RZUT (przekrój A-A)
skala 1:10



WIDOK front
skala 1:10



Przekrój B-B
skala 1:10



PRACOWNIA PROJEKTOWA:

OUT IN ARCHITEKTURA
05-100 Nowy Dwór Mazowiecki,
ul. Zakroczymska 30 lok. 27
tel.: 501 248 911, fax: 22 775 80 91
email: pracownia@outinarchitektura.pl

TEMAT OPRACOWANIA:

PROJEKTY POWTARZALNEJ STOLARKI OKIENNEJ I DRZWIOWEJ DLA ZABUDOWY MIESZKANIOWEJ ZABYTKOWEJ ZNAJDUJĄCEJ SIĘ W GRANICACH POMNIKA HISTORII ORAZ OBSZARÓW UJĘTYCH W EWIDENCJI ZABYTKÓW NA OBSZARZE REWITALIZACJI MIASTA ŻYRARDOWA

ZAMAWIAJĄCY:

MIASTO ŻYRARDÓW
96-300 Żyrardów, Pl. Jana Pawła II nr 1
tel. 0 46 858 15 00, e-mail: urzadz@zyrardow.pl

BRANŻA: ARCHITEKTURA FAZA: PROJEKT

TYTUŁ RYSUNKU: PROJEKT STOLARKI OKIENNEJ: **TYP O-35** NR RYSUNKU: **A.O-35.01**
WIDOK FRONT, RZUT (Przekrój A-A), PRZEKRÓJ A-A, DETAL

ZESPÓŁ PROJEKTOWY: PROJEKTANCI: mgr inż. arch. Jarosław Gromadka nr upr MA/016/18 mgr inż. arch. Joanna Grafka

DATA: styczeń 2019 SKALA: 1:10, 1:2 NR STRONY: 154

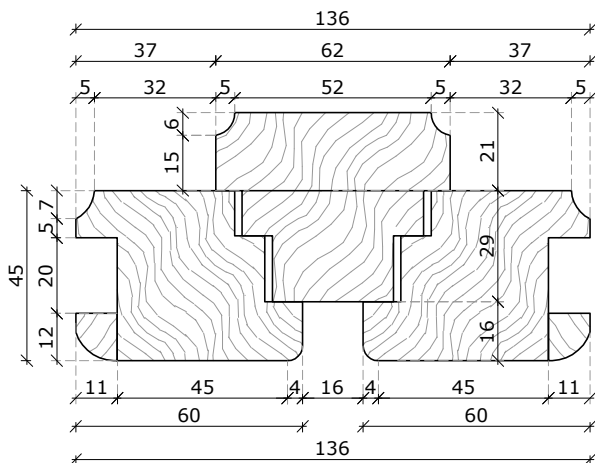
Charakterystyka projektowanej stolarki okiennej:

Projekt okna określa wytyczne projektowe dla wykonywanej stolarki. Ostateczne gabaryty do określenia na podstawie wymiarów z natury z dostosowaniem do oryginalnych gabarytów otworów okiennych.

OGólna charakterystyka okna typu O-35:

- lokalizacja: klatka schodowa;
- materiał/typ: okno z drewna w konstrukcji jednoramowej (z odtworzeniem podziałów); ościeże zewnętrzne ceglane, wewnętrzne otynkowane; otwór okienny zwieńczony ceglany nadprożem łukowym; listwa przymykowa mocowana do ramy okiennej;
- podział: naświetle trzyskrzydłowe, podświetle trójdzielne, trzyskrzydłowe (trzy skrzydłowe); przy rozmieszczeniu szprosów w skrzydle należy zastosować zasady podziału określone na rysunku;
- szpros: szpros konstrukcyjny w grubości ramy;
- napowietrzenie: zaleca się montaż systemowego napowietrzenia w ramie okiennej bądź w skrzydle (górną część elementu) lub zintegrowane z belką ślepienną;
- kolorystyka: ciemny brąz;
- szklenie: pakiet szybowy, zespolony o przenikalności ciepła $U=1,1[W/(m^2 \cdot K)]^*$; * od roku 2021 współczynnik=0,9 $[W/(m^2 \cdot K)]$;
- sposób otwierania: uchylno-rozwiernie lub uchylne (naświetle); otwieranie do wewnątrz; **DOPUSZCZA SIĘ WYKONANIE LUSTRZANEGO ODBICIA**; przewidziano możliwość otwarcia okna tylko w celu mycia i konserwacji, należy zabezpieczyć możliwość otwarcia przez osoby nieupoważnione;
- okucia: proste, stylizowane; zawiasy czopowe;
- parapet zewnętrzny: istniejący parapet ceglany pozostawić bez zmian; przed osadzeniem nowej stolarki dokonać niezbędnych napraw z zapewnieniem odprowadzenia wody opadowej. Pow. zabezpieczyć hydrofobowo. Dopuszczalne zastosowanie rozwiązań typowych po uzgodnieniu z MKZ;
- parapet wewnętrzny: drewniany gr. 3cm;
- wysokość parapetu: min. wysokość parapetu wewnętrzznego $h=90\text{cm}$; w przypadku mniejszej wartości należy osadzić barierę zewnętrzną zgodnie ze wzorcowym rysunkiem szczegółowym;

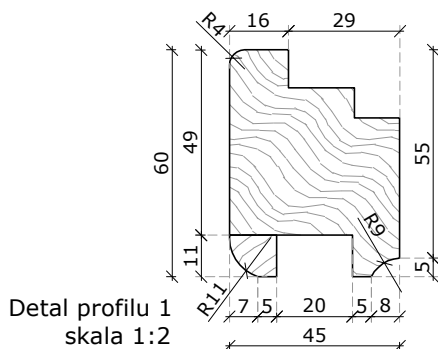
WYMIARY PODANO W MILIMETRACH.



Detail D
skala 1:2

Uwagi ogólne:

1. Istniejące okno należy zdemontować z zachowaniem należytej ostrożności, z zastosowaniem narzędzi wolnoobrotowych. Ubytki tynku od strony wew. uzupełnić masą szpachlową i uzupełnić powłokę malarską. W parapecie ceglany wykonać niezbędne naprawy (w tym spoinowanie).
2. Stolarkę mocować względem osi otworu okiennego. **Wym. otworu pobrać z natury. Podane wym. na rysunku określają zasady podziału. Dany typ stolarki okiennej dopasować do wymiaru otworu zgodnie z opracowanymi zasadami określonymi na rysunku.**
3. Szczelinę między ościeżnicami a ościeżami wypełnić np. pianką PU. Styk ościeżnicy z murem oraz podokiennikiem ceglany (od strony zew.), uszczelnić masą elastyczną np. silikonową, odporną na działania warunków atmosferycznych.
4. W przypadku wtórnych zmian gabarytów otworu należy przywrócić oryginalne wymiary otworu w murze a następnie osadzić odpowiedni typ stolarki.
5. Należy zwrócić szczególną uwagę na zachowanie jednolitej stolarki pod kątem profili w obrębie jednego budynku. Należy bezwzględnie utrzymać jeden poziom belki ślepiennej na danej kondygnacji. W przypadku okien klatki schodowej, utrzymać jednolity podział pionowy stolarki w jednej linii. Gabaryty profili należy dobrać tak aby ich gabaryty były zbliżone z tolerancją do 1cm.
6. Wszystkie połączenia profili należy zabezpieczyć uszczelkami systemowymi wybranego producenta. Współczynnik przenikania ciepła stolarki okiennej dopasować do obowiązujących przepisów prawnych.
7. **Przed wykonaniem okna należy zweryfikować poziom belki ślepiennej względem sąsiednich okien i detali architektonicznych na elewacji budynku w którym będzie montowane.**



Detail profilu 1
skala 1:2

PRACOWNIA PROJEKTOWA:

OUT IN OUTIN ARCHITEKTURA
05-100 Nowy Dwór Mazowiecki,
ul. Zakroczyńska 30 lok. 27
tel.: 501 248 911, fax: 22 775 80 91
ARCHITEKTURA email: pracownia@outinarchitektura.pl

TEMAT OPRACOWANIA:

PROJEKTY POWTARZALNEJ STOLARKI OKIENNEJ I DRZWIOWEJ DLA ZABUDOWY MIESZKANIOWEJ ZABYTKOWEJ ZNAJDUJĄCEJ SIĘ W GRANICACH POMNIKA HISTORII ORAZ OBSZARÓW UJĘTYCH W EWIDENCJI ZABYTKÓW NA OBSZARZE REWITALIZACJI MIASTA ŻYRARDOWA

ZAMAWIAJĄCY:

MIASTO ŻYRARDÓW
96-300 Żyrardów, Pl. Jana Pawła II nr 1
tel. 0 46 858 15 00, e-mail: urzadz@zyrardow.pl

BRANŻA:	ARCHITEKTURA	FAZA:	PROJEKT
TYTUŁ RYSUNKU:	PROJEKT STOLARKI OKIENNEJ: TYP O-35	NR RYSUNKU:	A.O-35.02
DETALE			
ZESPÓŁ PROJEKTOWY:			
PROJEKTANCI:			PODPIS:
mgr inż. arch. Jarosław Gromadka nr upr MA/016/18			
mgr inż. arch. Joanna Grajka			
DATA:	styczeń 2019	SKALA:	1:2
			NR STRONY: 155

Charakterystyka projektowanej stolarki okiennej:
Projekt okna określa wytyczne projektowe dla wykonywanej stolarki. Ostateczne gabaryty do określenia na podstawie wymiarów z natury z dostosowaniem do oryginalnych gabarytów otworów okiennych.

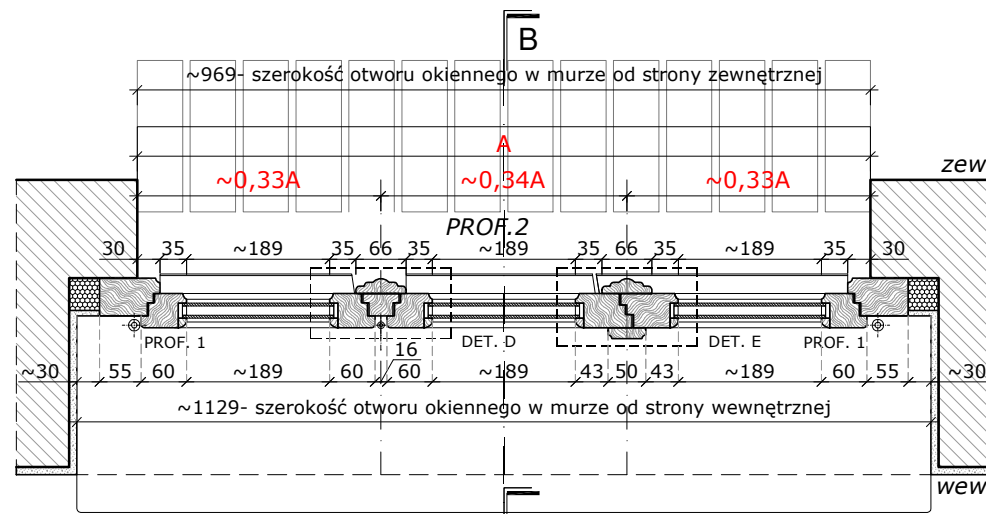
Ogólna charakterystyka okna typu **O-35a**:

- lokalizacja: klatka schodowa;
- materiał/typ: okno z drewna w konstrukcji jednoramowej (z odtworzeniem podziałów); ościeże zewnętrzne ceglane, wewnętrzne otynkowane; otwór okienny zwieczony ceglany nadprożem lukowym; listwa przymykowa mocowana do ramy okiennej;
- podział: naświetle trzyskrzydłowe, podświetle trójdzielne, trzyskrzydłowe (trzy skrzydłowe); przy rozmieszczeniu szprosów w skrzydle należy zastosować zasady podziału określone na rysunku;
- szpros: szpros konstrukcyjny w grubości rami;
- napowietrzenie: zaleca się montaż systemowego napowietrzenia w ramie okiennej bądź w skrzydle (górna część elementu) lub zintegrowane z belką ślimienią;
- kolorystyka: ciemny brąz;
- szklenie: pakiet szybowy, zespolony o przenikalności ciepła $U=1,1[W/(m^2K)]^*$; * od roku 2021 współczynnik=0,9 $[W/(m^2K)]$;
- sposób otwierania: uchylno-rozwieme lub uchylne (naświetle); otwieranie do wewnątrz; DOPUSZCZA SIĘ WYKONANIE LUSTRZANEGO ODBICIA; przewidziano możliwość otwarcia okna tylko w celu mycia i konserwacji, należy zabezpieczyć możliwość otwarcia przez osoby nieupoważnione;
- okucia: proste, stylizowane; zawiasy czopowe;
- parapet zewnętrzny: istniejący parapet ceglany pozostawiać bez zmian; przed osadzeniem nowej stolarki dokonać niezbędnych napraw z zapewnieniem odprowadzenia wody opadowej. Pow. zabezpieczyć hydrofobowo. Dopuszczalne zastosowanie rozwiązań typowych po uzgodnieniu z MKZ;
- parapet wewnętrzny: drewniany gr. 3cm;
- wysokość parapetu: min. wysokość parapetu wewnętrznego $h=90cm$; w przypadku mniejszej wartości należy osadzić barierę zewnętrzną zgodnie ze wzorcowym rysunkiem szczegółowym;

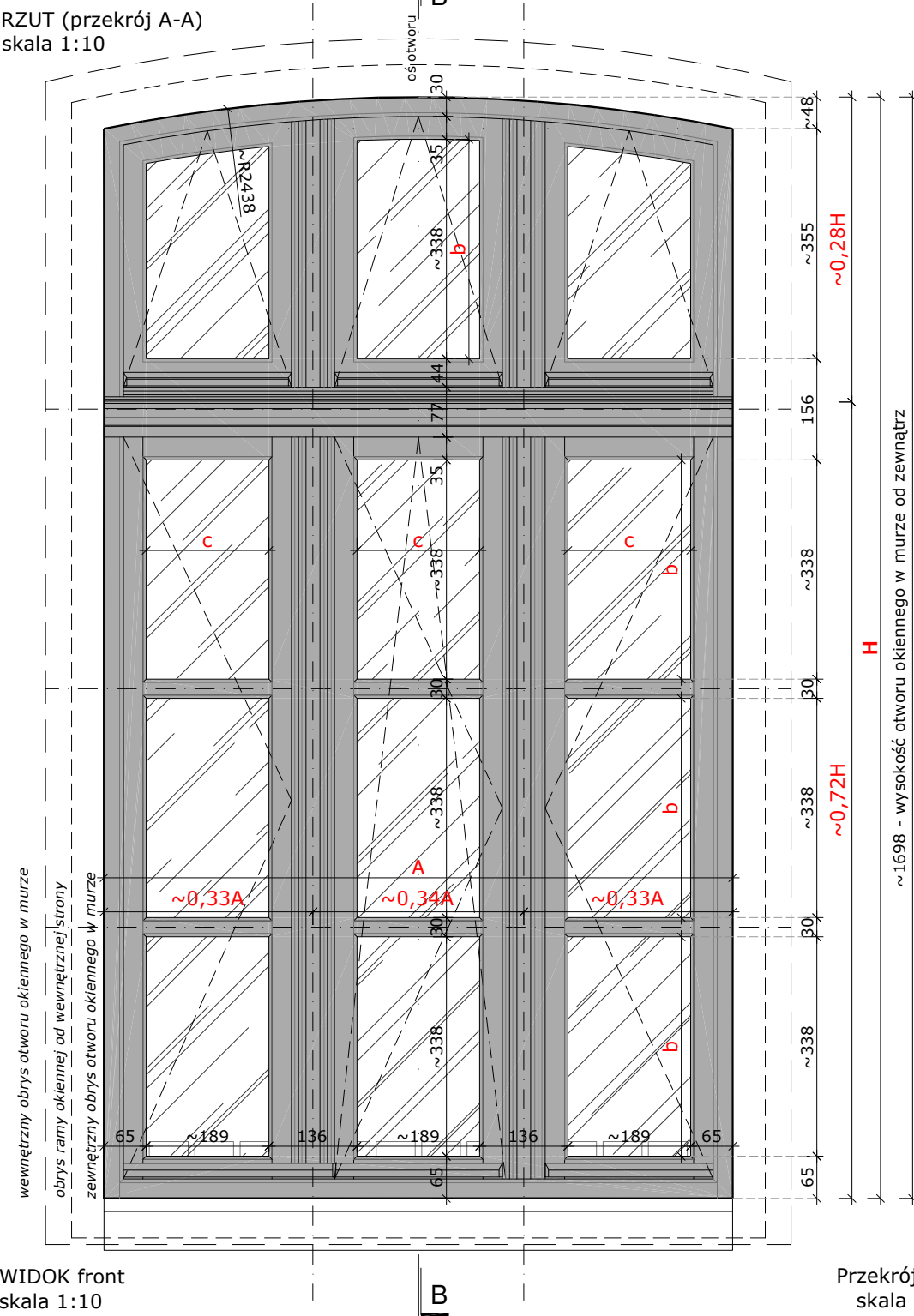
WYMIARY PODANO W MILIMETRACH.

Uwagi ogólne:

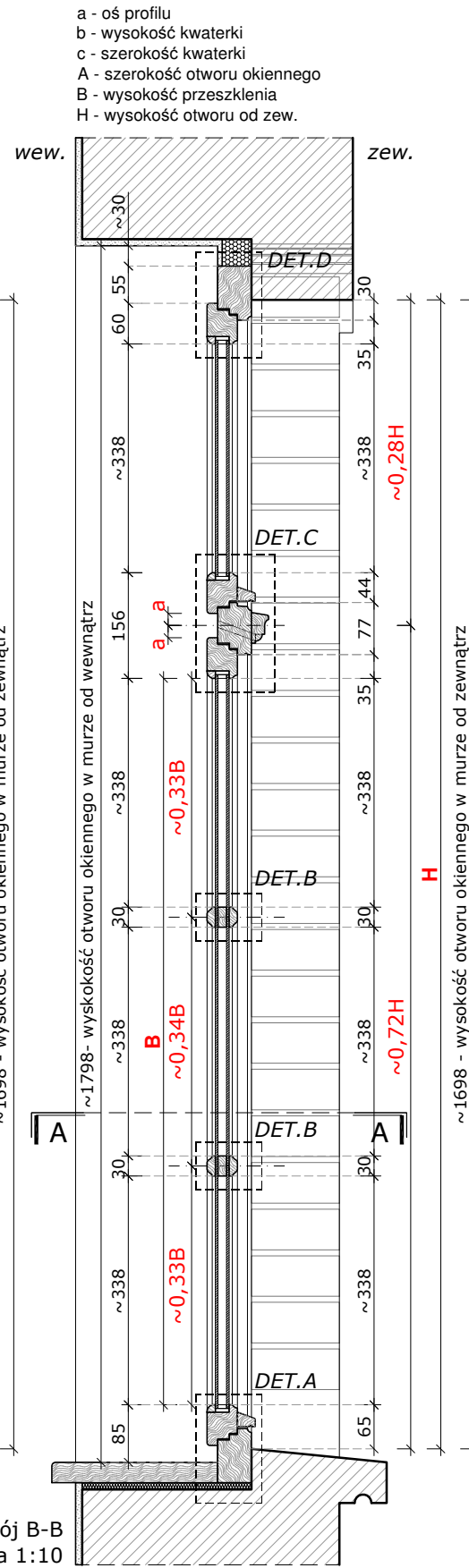
1. Istniejące okno należy zdemontować z zachowaniem należytej ostrożności, z zastosowaniem narzędzi wolnoobrotowych. Ubyteki tynku od strony wew. uzupełnić masą szpachlową i uzupełnić powłokę malarską. W parapecie ceglany wykonać niezbędne naprawy (w tym spoinowanie).
2. Stolarkę mocować względem osi otworu okiennego. **Wym. otworu pobrać z natury. Podane wym. na rysunku określają zasady podziału. Dany typ stolarki okiennej dopasować do wymiaru otworu zgodnie z opracowanymi zasadami określonymi na rysunku.**
3. Szczelinę między ościeżnicami a ościeżami wypełnić np. pianką PU. Styk ościeżnicy z murem oraz podokiennikiem ceglany (od strony zew.), uszczelnić masą elastyczną np. silikonową, odporną na działania warunków atmosferycznych.
4. W przypadku wtórnych zmian gabarytów otworu należy przywrócić oryginalne wymiary otworu w murze a następnie osadzić odpowiedni typ stolarki.
5. Należy zwrócić szczególną uwagę na zachowanie jednolitej stolarki pod kątem profili w obrębie jednego budynku. Należy bezwzględnie utrzymać jeden poziom belki ślimiennej na danej kondygnacji. W przypadku okien klatki schodowej, utrzymać jednolity podział pionowy stolarki w jednej linii. Gabaryty profili należy dobrać tak aby ich gabaryty były zbliżone z tolerancją do 1cm.
6. Wszystkie połączenia profili należy zabezpieczyć uszczelkami systemowymi wybranego producenta. Współczynnik przenikania ciepła stolarki okiennej dopasować do obowiązujących przepisów prawnych.
7. **Przed wykonaniem okna należy zweryfikować poziom belki ślimiennej względem sąsiednich okien i detali architektonicznych na elewacji budynku w którym będzie montowane.**



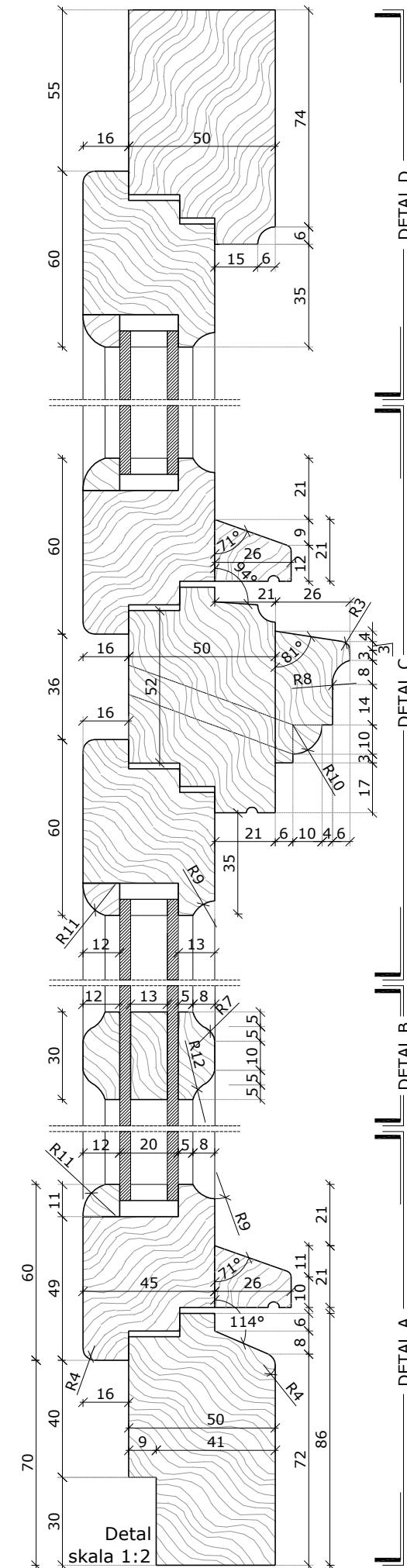
RZUT (przekrój A-A)
skala 1:10



WIDOK front
skala 1:10



Przekrój B-B
skala 1:10



PRACOWNIA PROJEKTOWA:

OUT IN ARCHITEKTURA
05-100 Nowy Dwór Mazowiecki,
ul. Zakroczymska 30 lok. 27
tel.: 501 248 911, fax: 22 775 80 91
email: pracownia@outinarchitektura.pl

TEMAT OPRACOWANIA:

PROJEKTY POWTARZALNEJ STOLARKI OKIENNEJ I DRZWIOWEJ DLA ZABUDOWY MIESZKANIOWEJ ZABYTKOWEJ ZNAJDUJĄCEJ SIĘ W GRANICACH POMNIKA HISTORII ORAZ OBSZARÓW UJĘTYCH W EWIDENCJI ZABYTKÓW NA OBSZARZE REWITALIZACJI MIASTA ŻYRARDOWA

ZAMAWIAJĄCY:

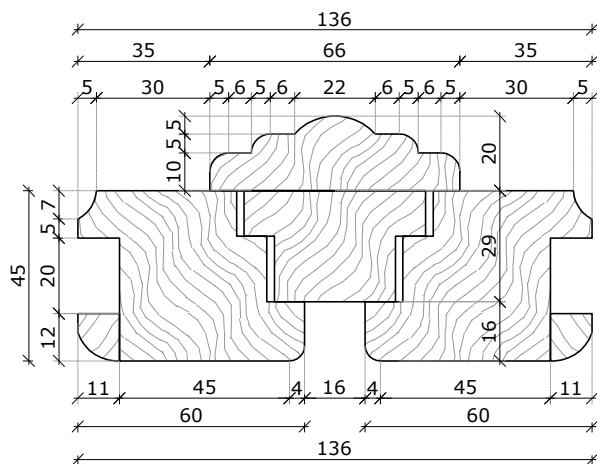
MIASTO ŻYRARDÓW
96-300 Żyrardów, Pl. Jana Pawła II nr 1
tel. 0 46 858 15 00, e-mail: urzad@zyrardow.pl

BRANŻA: ARCHITEKTURA FAZA: PROJEKT

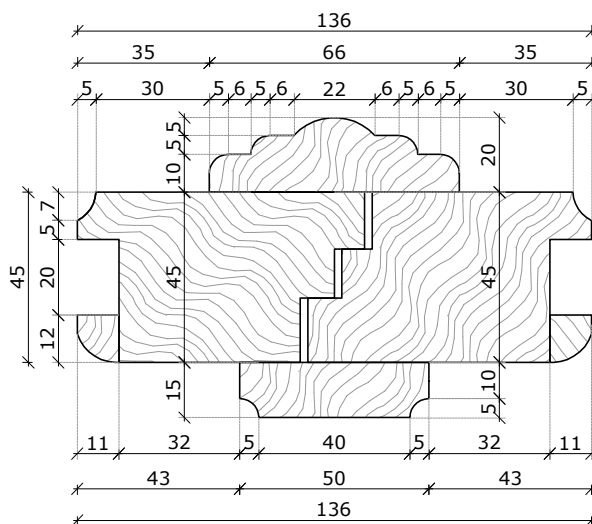
TYTUŁ RYSUNKU: PROJEKT STOLARKI OKIENNEJ: **TYP O-35a** NR RYSUNKU: **A.O-35a.01**
WIDOK FRONT, RZUT (Przekrój A-A), PRZEKRÓJ B-B, DETAL

ZESPÓŁ PROJEKTOWY: PROJEKTANCI: mgr inż. arch. Jarosław Gromadka nr upr MA/016/18 mgr inż. arch. Joanna Grafka

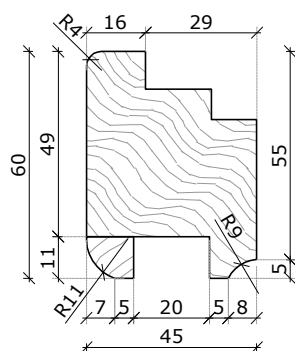
DATA: styczeń 2019 SKALA: 1:10, 1:2 NR STRONY: 156



Detal D, skala 1:2



Detal E, skala 1:2



Detal profilu 1, skala 1:2

Charakterystyka projektowanej stolarki okiennej:

Projekt okna określa wytyczne projektowe dla wykonywanej stolarki. Ostateczne gabaryty do określenia na podstawie wymiarów z natury z dostosowaniem do oryginalnych gabarytów otworów okiennych.

Ogólna charakterystyka okna typu O-35a:

- lokalizacja: klatka schodowa;
- materiał/typ: okno z drewna w konstrukcji jednoramowej (z otworzeniem podziałów); ościeże zewnętrzne ceglane, wewnętrzne otynkowane; otwór okienny zwieńczony ceglany nadprożem lukowym; listwa przymykowa mocowana do ramy okiennej;
- podział: naświetle trzyskrzydłowe, podświetle trójdzielne, trzyskrzydłowe (trzy skrzydłowe); przy rozmieszczeniu szprosów w skrzydle należy zastosować zasady podziału określone na rysunku;
- szpros: szpros konstrukcyjny w grubości ramy;
- napowietrzenie: zaleca się montaż systemowego napowietrzenia w ramie okiennej bądź w skrzydle (górną część elementu) lub zintegrowane z belką ślepienną;
- kolorystyka: ciemny brąz;
- szklenie: pakiet szybowy, zespolony o przenikalności ciepła $U=1,1[W/(m^2 \cdot K)]^*$; * od roku 2021 współczynnik=0,9 $[W/(m^2 \cdot K)]$;
- sposób otwierania: uchylno-rozwiernie lub uchylne (naświetle); otwieranie do wewnątrz; DOPUSZCZA SIĘ WYKONANIE LUSTRZANEGO ODBICIA; przewidziano możliwość otwarcia okna tylko w celu mycia i konserwacji, należy zabezpieczyć możliwość otwarcia przez osoby nieupoważnione;
- okucia: proste, stylizowane; zawiasy czopowe;
- parapet zewnętrzny: istniejący parapet ceglany pozostawić bez zmian; przed osadzeniem nowej stolarki dokonać niezbędnych napraw z zapewnieniem odprowadzenia wody opadowej. Pow. zabezpieczyć hydrofobowo. Dopuszczalne zastosowanie rozwiązań typowych po uzgodnieniu z MKZ;
- parapet wewnętrzny: drewniany gr. 3cm;
- wysokość parapetu: min. wysokość parapetu wewnętrznego $h=90\text{cm}$; w przypadku mniejszej wartości należy osadzić barierę zewnętrzną zgodnie ze wzorcowym rysunkiem szczegółowym;

WYMIARY PODANO W MILIMETRACH.

Uwagi ogólne:

1. Istniejące okno należy zdemontować z zachowaniem należytej ostrożności, z zastosowaniem narzędzi wolnobrotowych. Ubytki tynku od strony wew. uzupełnić masą szpachlową i uzupełnić powłokę malarską. W parapecie ceglany wykonać niezbędne naprawy (w tym spoinowanie).
2. Stalarkę mocować względem osi otworu okiennego. **Wym. otworu pobrać z natury. Podane wym. na rysunku określają zasady podziału. Dany typ stolarki okiennej dopasować do wymiaru otworu zgodnie z opracowanymi zasadami określonymi na rysunku.**
3. Szczelinę między ościeżnicami a ościeżami wypełnić np. pianką PU. Styk ościeżnicy z murem oraz podokiennikiem ceglany (od strony zew.), uszczelnić masą elastyczną np. silikonową, odporną na działania warunków atmosferycznych.
4. W przypadku wtórnych zmian gabarytów otworu należy przywrócić oryginalne wymiary otworu w murze a następnie osadzić odpowiedni typ stolarki.
5. Należy zwrócić szczególną uwagę na zachowanie jednolitej stolarki pod kątem profili w obrębie jednego budynku. Należy bezwzględnie utrzymać jeden poziom belki ślepiennej na danej kondygnacji. W przypadku okien klatki schodowej, utrzymać jednolity podział pionowy stolarki w jednej linii. Gabaryty profili należy dobrać tak aby ich gabaryty były zbliżone z tolerancją do 1cm.
6. Wszystkie połączenia profili należy zabezpieczyć uszczelkami systemowymi wybranego producenta. Współczynnik przenikania ciepła stolarki okiennej dopasować do obowiązujących przepisów prawnych.
7. **Przed wykonaniem okna należy zweryfikować poziom belki ślepiennej względem sąsiednich okien i detali architektonicznych na elewacji budynku w którym będzie montowane.**

PRACOWNIA PROJEKTOWA:

OUT IN OUTIN ARCHITEKTURA
05-100 Nowy Dwór Mazowiecki,
ul. Zakroczyńska 30 lok. 27
tel.: 501 248 911, fax: 22 775 80 91
ARCHITEKTURA email: pracownia@outinarchitektura.pl

TEMAT OPRACOWANIA:

PROJEKTY POWTARZALNEJ STOLARKI OKIENNEJ I DRZWIOWEJ DLA ZABUDOWY MIESZKANIOWEJ ZABYTKOWEJ ZNAJDUJĄCEJ SIĘ W GRANICACH POMNIKA HISTORII ORAZ OBSZARÓW UJĘTYCH W EWIDENCJI ZABYTKÓW NA OBSZARZE REWITALIZACJI MIASTA ŻYRARDOWA

ZAMAWIAJĄCY:

MIASTO ŻYRARDÓW
96-300 Żyrardów, Pl. Jana Pawła II nr 1
tel. 0 46 858 15 00, e-mail: urzadz@zyrardow.pl

BRANŻA:	ARCHITEKTURA	FAZA:	PROJEKT
TYTUŁ RYSUNKU:	PROJEKT STOLARKI OKIENNEJ: TYP O-35a	NR RYSUNKU:	A.O-35a.02
DETALE			
ZESPÓŁ PROJEKTOWY:			
PROJEKTANCI:		PODPIS:	
mgr inż. arch. Jarosław Gromadka nr upr MA/016/18			
mgr inż. arch. Joanna Grańka			
DATA:	styczeń 2019	SKALA:	1:2
		NR STRONY:	157

Charakterystyka projektowanej stolarki okiennej:

Projekt okna określa wytyczne projektowe dla wykonywanej stolarki. Ostateczne gabaryty do określenia na podstawie wymiarów z natury z dostosowaniem do oryginalnych gabarytów otworów okiennych.

Ogólna charakterystyka okna typu O-36:

- lokalizacja: klatka schodowa;
- materiał/typ: okno z drewna w konstrukcji jednoramowej (z odwzorowaniem podziałów); ościeże zewnętrzne ceglane, wewnętrzne otynkowane; otwór okienny zwieńczony ceglany nadprożem łukowym; listwa przylmkowa mocowana do ramy okiennej;
- podział: dwudzielne, dwurzędowe (dwuskrzydłowe); przy rozmieszczeniu szprosów w skrzydle należy zastosować zasady podziału określone na rysunku;
- szprosy: szpros konstrukcyjny w grubości ramy;
- napowietrzenie: zaleca się montaż systemowego napowietrzenia w ramie okiennej bądź w skrzydle (górną część elementu);
- kolorystyka: ciemny brąz;
- szklenie: pakiet szybowy, zespolony o przenikalności ciepła $U=1,1[W/(m^2 \cdot K)]^*$; * od roku 2021 współczynnik=0,9 $[W/(m^2 \cdot K)]$;
- sposób otwierania: uchylno-rozwiernie; otwieranie do wewnątrz; DOPUSZCZA SIĘ WYKONANIE LUSTRZANEGO ODBICIA; przewidziano możliwość otwarcia okna tylko w celu mycia i konserwacji, należy zabezpieczyć możliwość otwarcia przez osoby nieupoważnione;
- okucia: proste, stylizowane; zawiasy czopowe;
- parapet zewnętrzny: istniejący parapet ceglany pozostawić bez zmian; przed osadzeniem nowej stolarki dokonać niezbędnych napraw z zapewnieniem odprowadzenia wody opadowej. Pow. zabezpieczyć hydrofobowo. Dopuszczalne zastosowanie rozwiązań typowych po uzgodnieniu z MKZ,
- parapet wewnętrzny: drewniany gr. 3cm;
- wysokość parapetu: min. wysokość parapetu wewnętrznego $h=90\text{cm}$; w przypadku mniejszej wartości należy osadzić barierę zewnętrzną zgodnie ze wzorcowym rysunkiem szczegółowym;

WYMIARY PODANO W MILIMETRACH.

Uwagi ogólne:

1. Istniejące okno należy zdemontować z zachowaniem należytej ostrożności, z zastosowaniem narzędzi wolnoobrotowych. Ubity tynk od strony wew. uzupełnić masą szpachlową i uzupełnić powłokę malarską. W parapacie ceglany wykonać niezbędne naprawy (w tym spoinowanie).
2. Stolarkę mocować względem osi otworu okiennego. **Wym. otworu pobrać z natury. Podane wym. na rysunku określają zasady podziału. Dany typ stolarki okiennej dopasować do wymiaru otworu zgodnie z opracowanymi zasadami określonymi na rysunku.**
3. Szczelinę między ościeżnicami a ościeżami wypełnić np. pianką PU. Styk ościeżnicy z murem oraz podokiennikiem ceglany (od strony zew.), uszczelnić masą elastyczną np. silikonową, odporną na działania warunków atmosferycznych.
4. W przypadku wtórnych zmian gabarytów otworu należy przywrócić oryginalne wymiary otworu w murze a następnie osadzić odpowiedni typ stolarki.
5. Należy zwrócić szczególną uwagę na zachowanie jednolitej stolarki pod kątem profili w obrębie jednego budynku. Należy bezwzględnie utrzymać jeden poziom belki śmieiennej na danej kondygnacji. W przypadku okien klatki schodowej, utrzymać jednolity podział pionowy stolarki w jednej linii. Gabaryty profili należy dobrać tak aby ich gabaryty były zbliżone z tolerancją do 1cm.
6. Wszystkie połączenia profili należy zabezpieczyć uszczelkami systemowymi wybranego producenta. Współczynnik przenikania ciepła stolarki okiennej dopasować do obowiązujących przepisów prawnych.

PRACOWNIA PROJEKTOWA:

OUT IN ARCHITEKTURA
05-100 Nowy Dwór Mazowiecki,
ul. Zakroczymska 30 lok. 27
tel.: 501 248 911, fax: 22 775 80 91
email: pracownia@outinarchitektura.pl

TEMAT OPRACOWANIA:

PROJEKTY POWTARZALNEJ STOLARKI OKIENNEJ I DRZWIOWEJ DLA ZABUDOWY MIESZKANIOWEJ ZABYTKOWEJ ZNAJDUJĄCEJ SIĘ W GRANICACH POMNIKA HISTORII ORAZ OBSZARÓW UJĘTYCH W EWIDENCJI ZABYTKÓW NA OBSZARZE REWITALIZACJI MIASTA ŻYRARDOWA

ZAMAWIAJĄCY:

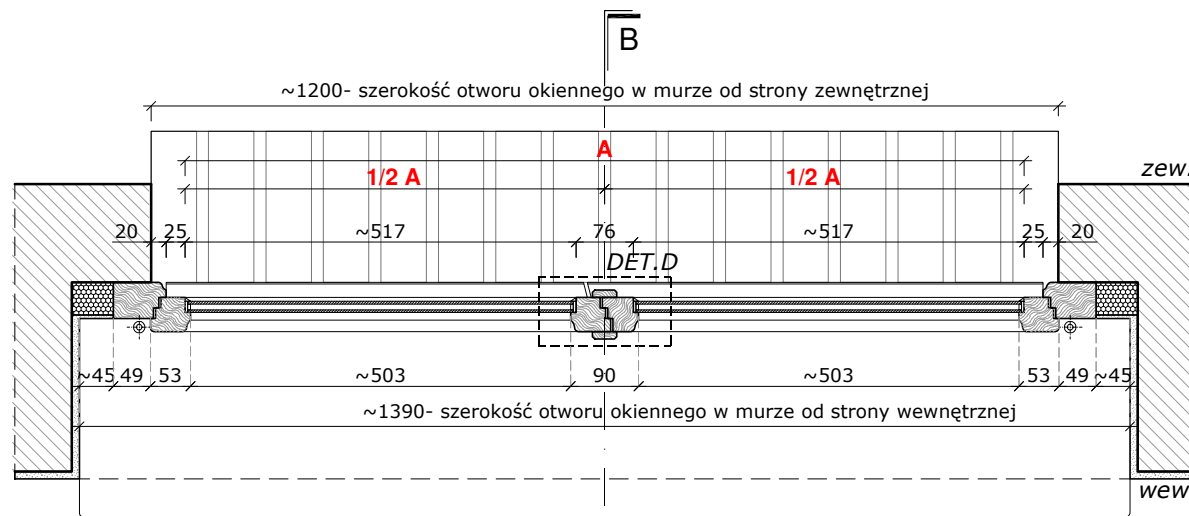
MIASTO ŻYRARDÓW
96-300 Żyrardów, Pl. Jana Pawła II nr 1
tel. 0 46 858 15 00, e-mail: urzad@zyrardow.pl

BRANŻA: ARCHITEKTURA FAZA: PROJEKT

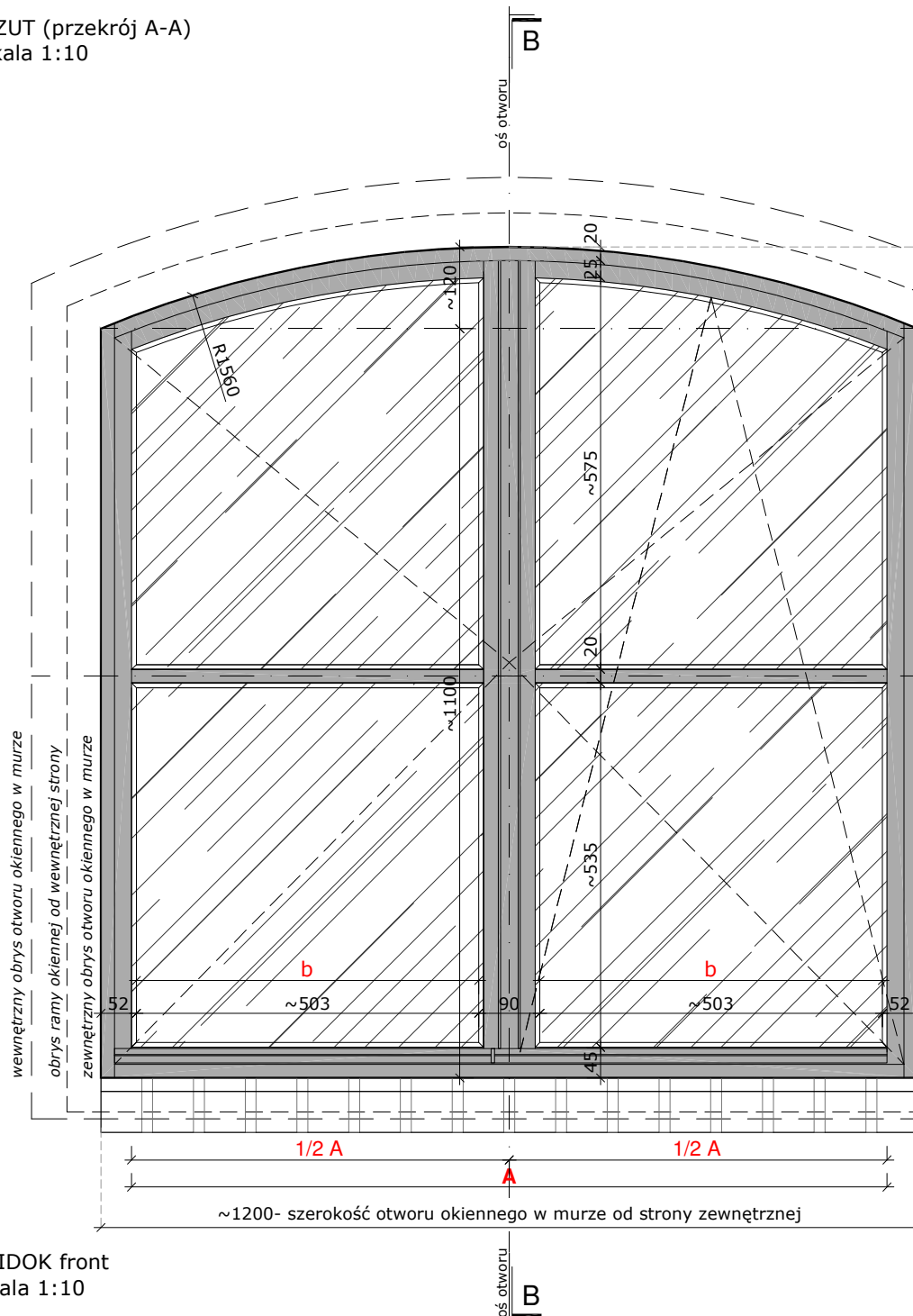
TYTUŁ RYSUNKU: PROJEKT STOLARKI OKIENNEJ: **TYP O-36** NR RYSUNKU: **A.O-36**

ZESPÓŁ PROJEKTOWY: PROJEKTANCI: mgr inż. arch. Jarosław Gromadka nr upr MA/016/18 mgr inż. arch. Joanna Grafka

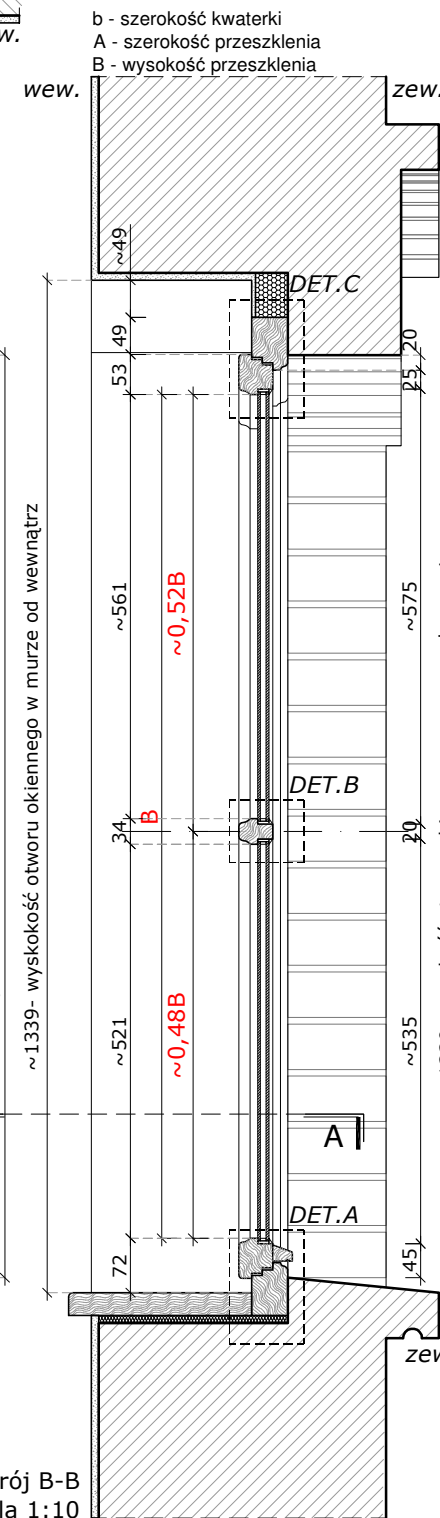
DATA: styczeń 2019 SKALA: 1:10, 1:2 NR STRONY: 158



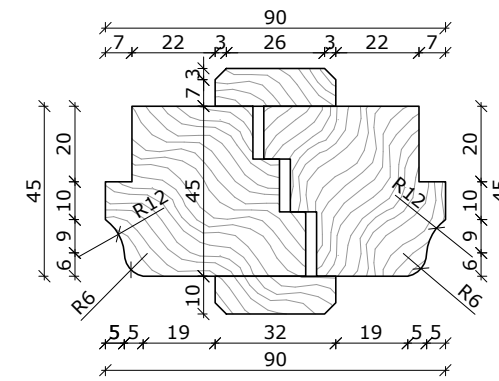
RZUT (przekrój A-A)
skala 1:10



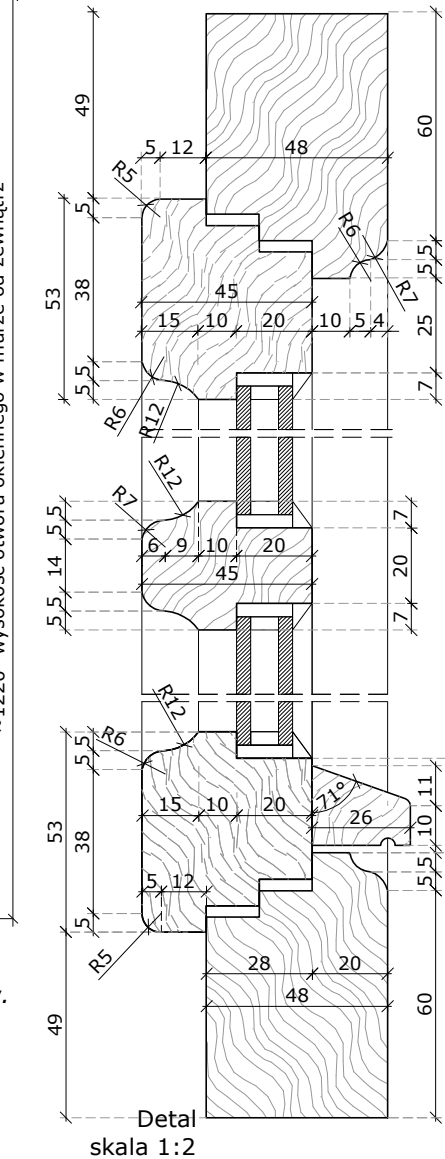
WIDOK front
skala 1:10



Przekrój B-B
skala 1:10



Detail D
skala 1:2



Detail C
skala 1:2

Charakterystyka projektowanej stolarki okiennej:

Projekt okna określa wytyczne projektowe dla wykonywanej stolarki. Ostateczne gabaryty do określenia na podstawie wymiarów z natury z dostosowaniem do oryginalnych gabarytów otworów okiennych.

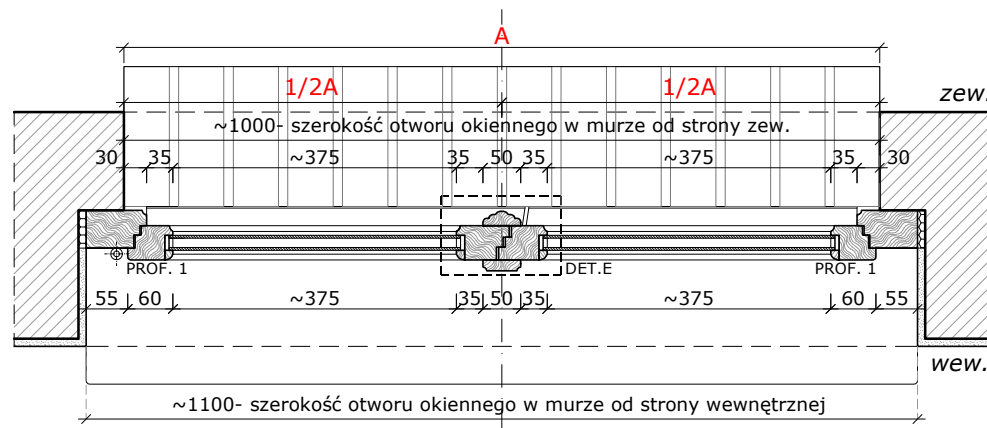
Ogólna charakterystyka okna typu **O-36a:**

- lokalizacja: klatka schodowa;
- materiał/typ: okno z drewna w konstrukcji jednoramowej (z odtworzeniem podziałów); ościeże zewnętrzne ceglane, wewnętrzne otynkowane; otwór okienny zwieńczony ceglany nadprożem łukowym; listwy przyrytkowe mocowane do ramy okiennej;
- podział: dwuskrzydłowe (pojedyncze skrzydło dwudzielne); przy rozmieszczeniu szprosów w skrzydle należy zastosować określone na rysunku zasady podziału;
- szpros: szpros typu weneckiego, naklejany, w kolorze stolarki;
- napowietrzenie: zaleca się montaż systemowego napowietrzenia w ramie okiennej bądź w skrzydle (górną część elementu);
- kolorystyka: ciemny brąz;
- szklenie: pakiet szybowy, zespolony o przenikalności ciepła $U=1,1[W/(m^2 \cdot K)]^*$; * od roku 2021 współczynnik=0,9 $[W/(m^2 \cdot K)]$
- sposób otwierania: rozwierno-uchylne; otwieranie do wewnątrz, **DOPUSZCZA SIĘ WYKONANIE LUSTRZANEGO ODBICIA**;
- okucia: proste, stylizowane; zawiasy czopowe;
- parapet zewnętrzny: istniejący parapet ceglany pozostawić bez zmian; przed osadzeniem nowej stolarki dokonać niezbędnych napraw z zapewnieniem odprowadzenia wody opadowej. Pow. zabezpieczyć hydrofobowo. Dopuszczalne zastosowanie rozwiązań typowych po uzgodnieniu z MKZ,
- parapet wewnętrzny: drewniany gr. 3cm;

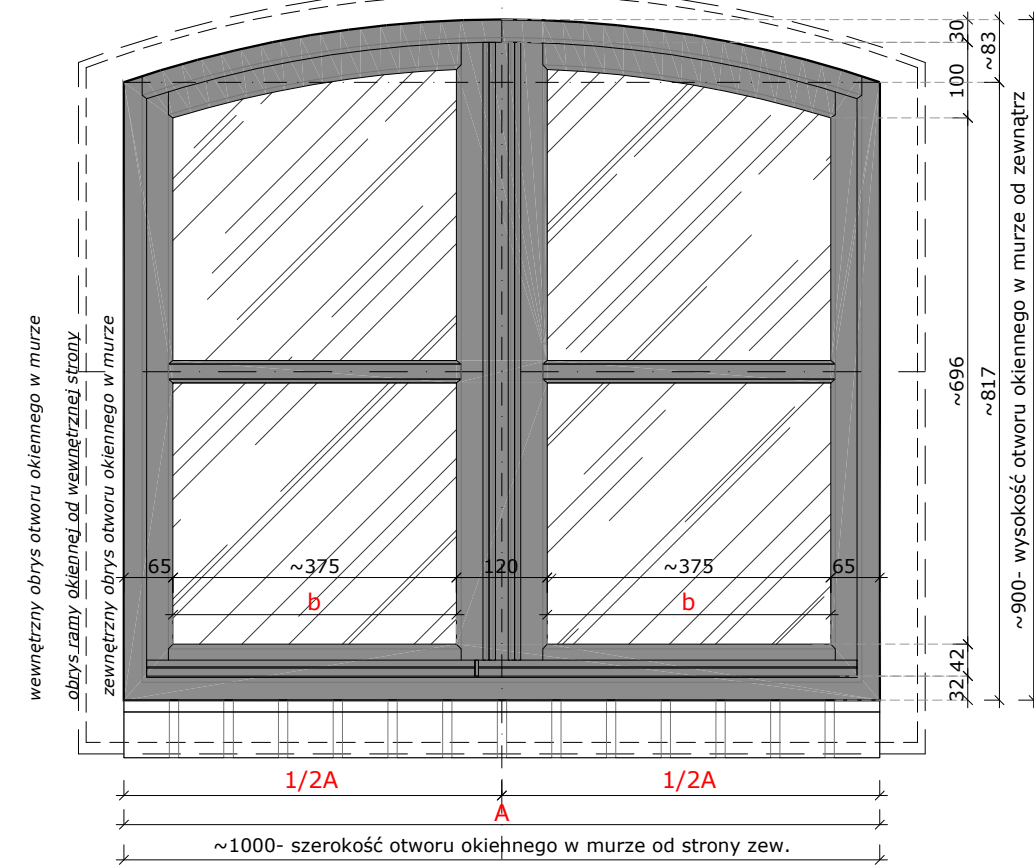
WYMIARY PODANO W MILIMETRACH.

Uwagi ogólne:

1. Istniejące okno należy zdemontować z zachowaniem należytej ostrożności, z zastosowaniem narzędzi wolnoobrotowych. Ubytki tynku od strony wew. uzupełnić masą szpachlową i uzupełnić powłokę malarską. W parapecie ceglany wykonać niezbędne naprawy (w tym spoinowanie).
2. Stalarkę mocować względem osi otworu okiennego. **Wym. otworu pobrać z natury. Podane wym. na rysunku określają zasady podziału. Dany typ stolarki okiennej dopasować do wymiaru otworu zgodnie z opracowanymi zasadami określonymi na rysunku.**
3. Szczelinę między ościeżnicami a ościeżami wypełnić np. pianką PU. Styk ościeżnicy z murem oraz podokiennikiem ceglany (od strony zew.), uszczelnić masą elastyczną np. silikonową, odporną na działania warunków atmosferycznych.
4. W przypadku wtórnych zmian gabarytów otworu należy przywrócić oryginalne wymiary otworu w murze a następnie osadzić odpowiedni typ stolarki.
5. Należy zwrócić szczególną uwagę na zachowanie jednolitej stolarki pod kątem profili w obrębie jednego budynku. Należy bezwzględnie utrzymać jeden poziom belki śmieiennej na danej kondygnacji. W przypadku okien klatki schodowej, utrzymać jednolity podział pionowy stolarki w jednej linii. Gabaryty profili należy dobrać tak aby ich gabaryty były zbliżone z tolerancją do 1cm.
6. Wszystkie połączenia profili należy zabezpieczyć uszczelkami systemowymi wybranego producenta. Współczynnik przenikania ciepła stolarki okiennej dopasować do obowiązujących przepisów prawnych.

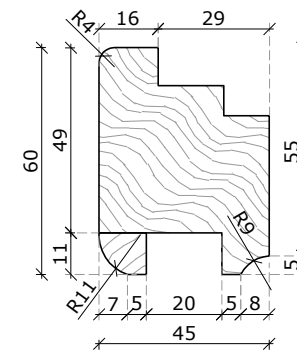


RZUT (przekrój A-A)
skala 1:10

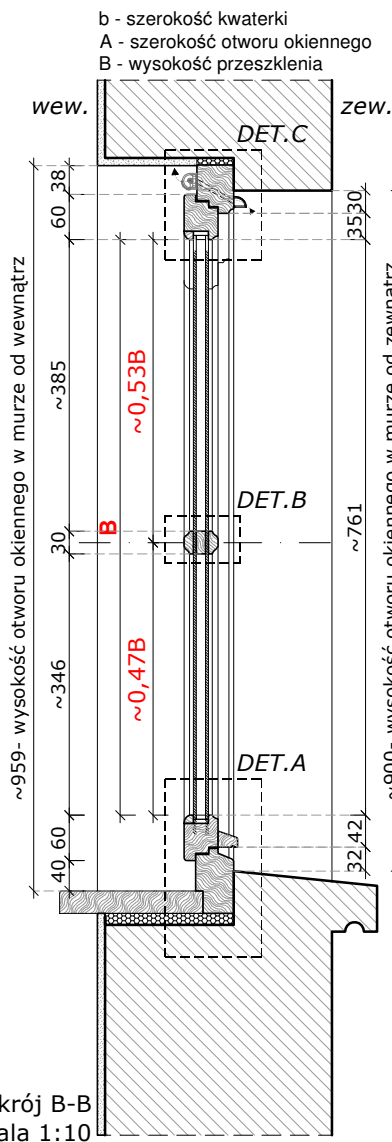
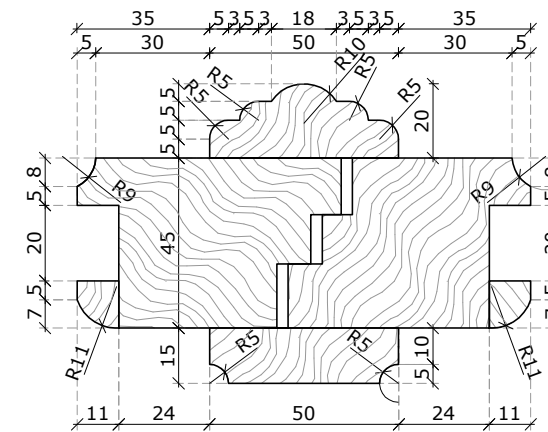


RZUT (przekrój A-A)
skala 1:10

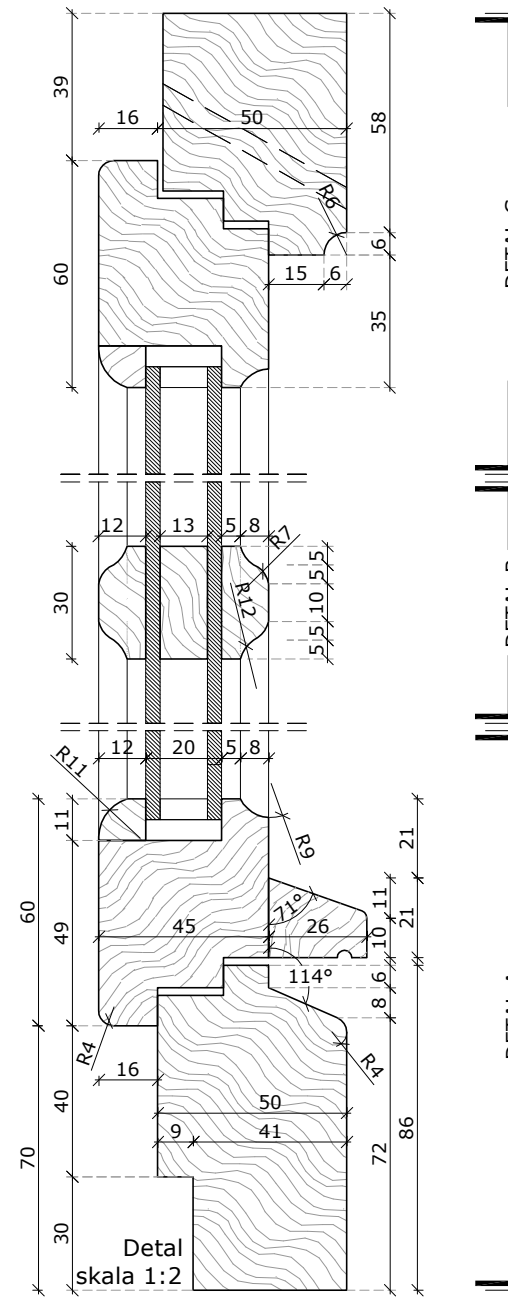
Detal profil 1
skala 1:2



Detal E, skala 1:2



Przekrój B-B
skala 1:10



Detal
skala 1:2

PRACOWNIA PROJEKTOWA:

OUT IN ARCHITEKTURA
05-100 Nowy Dwór Mazowiecki,
ul. Zakroczymska 30 lok. 27
tel.: 501 248 911, fax: 22 775 80 91
email: pracownia@outinarchitektura.pl

TEMAT OPRACOWANIA:

PROJEKTY POWTARZALNEJ STOLARKI OKIENNEJ I DRZWIOWEJ DLA ZABUDOWY MIESZKANIOWEJ ZABYTKOWEJ ZNAJDUJĄCEJ SIĘ W GRANICACH POMNIKA HISTORII ORAZ OBSZARÓW UJĘTYCH W EWIDENCJI ZABYTKÓW NA OBSZARZE REWITALIZACJI MIASTA ŻYRARDOWA

ZAMAWIAJĄCY:

MIASTO ŻYRARDÓW
96-300 Żyrardów, Pl. Jana Pawła II nr 1
tel. 0 46 858 15 00, e-mail: urzad@zyrardow.pl

BRANŻA:	ARCHITEKTURA	FAZA:	PROJEKT
---------	--------------	-------	---------

TYTUŁ RYSUNKU:	NR RYSUNKU:
PROJEKT STOLARKI OKIENNEJ: TYP O-36a	A.O-36a

ZESPÓŁ PROJEKTOWY:

PROJEKTANCI: mgr inż. arch. Jarosław Gromadka nr upr MA/016/18

mgr inż. arch. Joanna Grafka

DATA: styczeń 2019

SKALA: 1:10, 1:2

NR STRONY: 159

Charakterystyka projektowanej stolarki okiennej:
Projekt okna określa wytyczne projektowe dla wykonywanej stolarki. Ostateczne gabaryty do określenia na podstawie wymiarów z natury z dostosowaniem do oryginalnych gabarytów otworów okiennych.

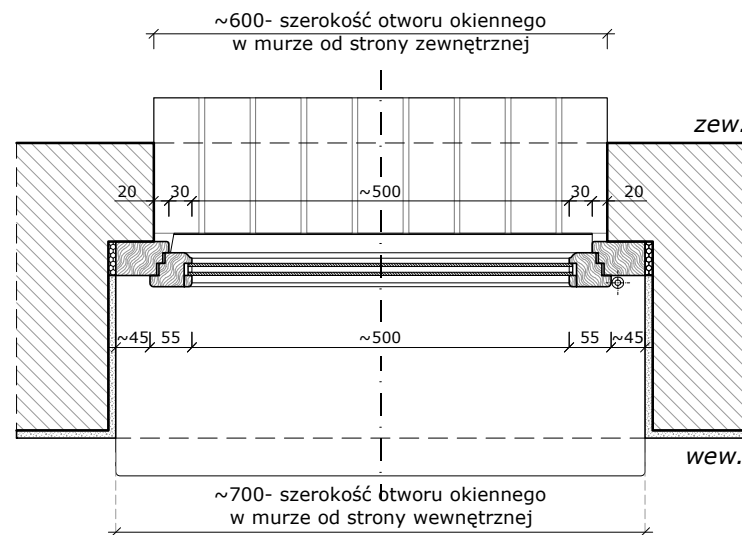
Ogólna charakterystyka okna typu O-37:

- lokalizacja: poddasze;
- materiał/typ: okno z drewna w konstrukcji jednoramowej (z odtworzeniem podziałów); ościeże zewnętrzne ceglane, wewnętrzne otynkowane; otwór okienny zwieńczony ceglany nadprożem łukowym;
- podział: jednodzielnne, dwurzędowe (jednoskrzydłowe);
- szpros: szpros konstrukcyjny w grubości ramy; w kolorze stolarki;
- napowietrzenie: (w przestrzeni poddasza) zaleca się montaż systemowego napowietrzenia w ramie okiennej bądź w skrzydle (górna część elementu);
- kolorystyka: ciemny brąz;
- szklenie: pakiet szybowy, zespolony o przenikalności ciepła $U=1,1[W/(m^2 \cdot K)]^*$; * od roku 2021 współczynnik=0,9 $[W/(m^2 \cdot K)]$;
- sposób otwierania: rozwierno-uchylne; otwieranie do wewnątrz; DOPUSZCZA SIĘ WYKONANIE LUSTRZANEGO ODBICIA; przewidziano możliwość otwarcia okna tylko w celu mycia i konserwacji, należy zabezpieczyć możliwość otwarcia przez osoby nieupoważnione;
- okucia: proste, stylizowane; zawiasy czopowe;
- parapet zewnętrzny: istniejący parapet ceglany pozostawić bez zmian; przed osadzeniem nowej stolarki dokonać niezbędnych napraw z zapewnieniem odprowadzenia wody opadowej. Pow. zabezpieczyć hydrofobowo. Dopuszczalne zastosowanie rozwiązań typowych po uzgodnieniu z MKZ;
- parapet wewnętrzny: drewniany gr. 3cm;

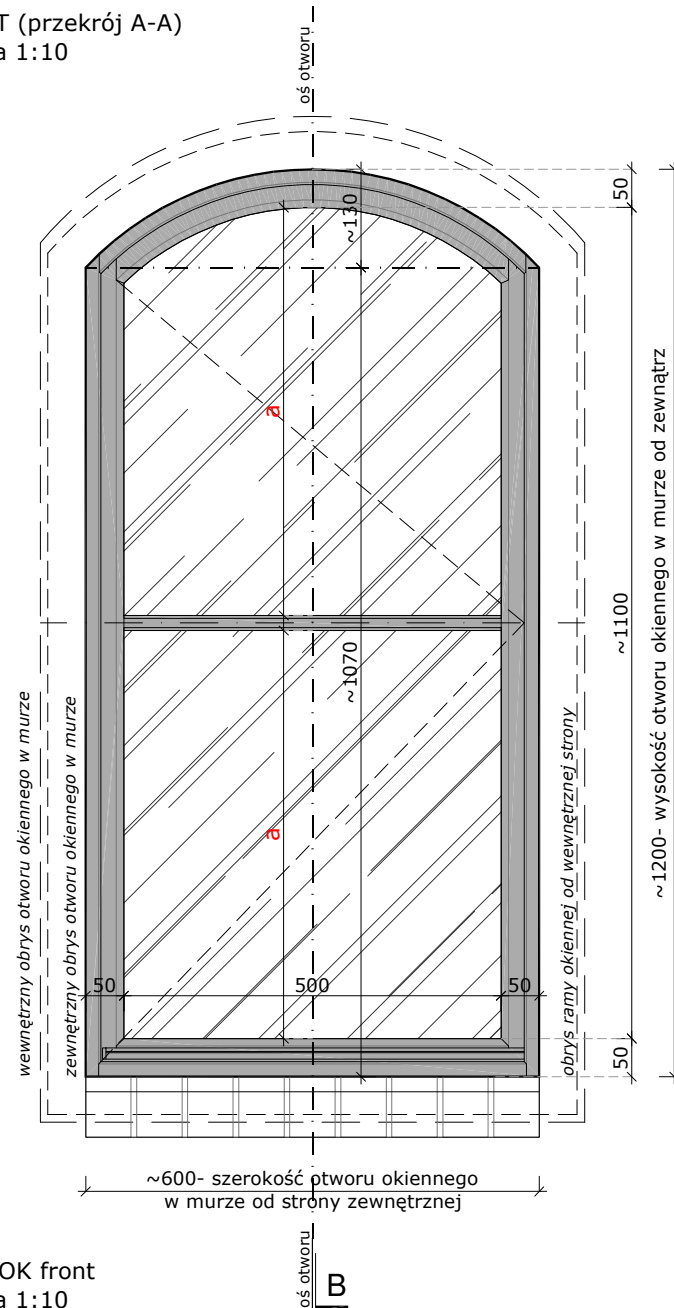
WYMIARY PODANO W MILIMETRACH.

Uwagi ogólne:

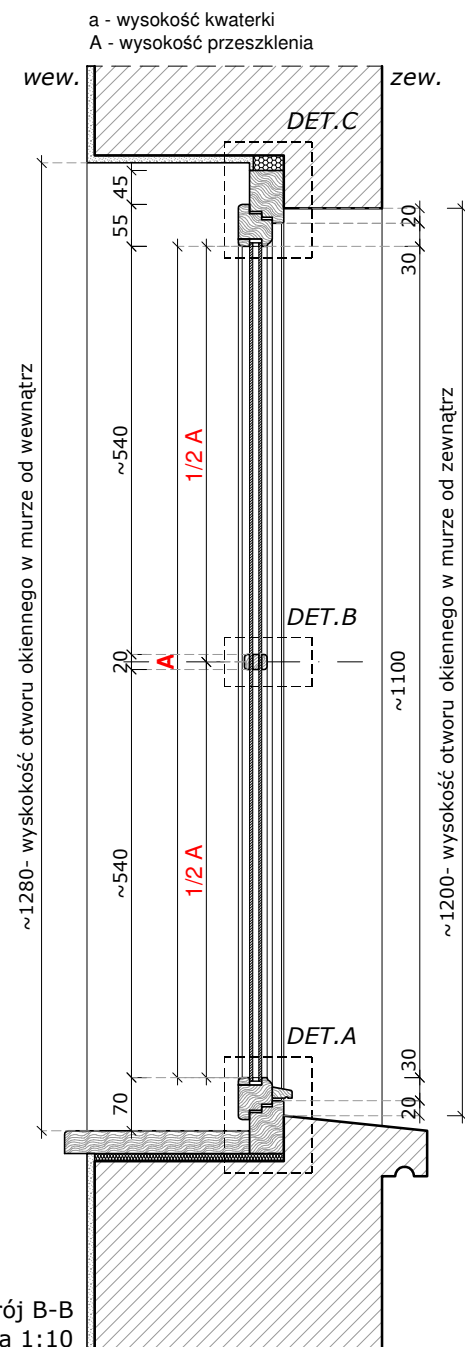
1. Istniejące okno należy zdemontować z zachowaniem należytej ostrożności, z zastosowaniem narzędzi wolnoobrotowych. Ubyteki tynku od strony wew. uzupełnić masą szpachlową i uzupełnić powłokę malarską. W parapiecie ceglany wykonać niezbędne naprawy (w tym spoinowanie).
2. Stalarkę mocować względem osi otworu okiennego. **Wym. otworu pobrać z natury. Podane wym. na rysunku określają zasady podziału. Dany typ stolarki okiennej dopasować do wymiaru otworu zgodnie z opracowanymi zasadami określonymi na rysunku.**
3. Szczelinę między ościeżnicami a ościeżnicami wypełnić np. pianką PU. Styk ościeżnicy z murem oraz podokiennikiem ceglany (od strony zew.), uszczelnić masą elastyczną np. silikonową, odporną na działania warunków atmosferycznych.
4. W przypadku wtórnych zmian gabarytów otworu należy przywrócić oryginalne wymiary otworu w murze a następnie osadzić odpowiedni typ stolarki.
5. Należy zwrócić szczególną uwagę na zachowanie jednolitej stolarki pod kątem profilii w obrębie jednego budynku. Należy bezwzględnie utrzymać jeden poziom belki ślimiennej na danej kondygnacji. W przypadku okien klatki schodowej, utrzymać jednolity podział pionowy stolarki w jednej linii. Gabaryty profilii należy dobrać tak aby ich gabaryty były zbliżone z tolerancją do 1cm.
6. Wszystkie połączenia profilii należy zabezpieczyć uszczelnkami systemowymi wybranego producenta. Współczynnik przenikania ciepła stolarki okiennej dopasować do obowiązujących przepisów prawnych.



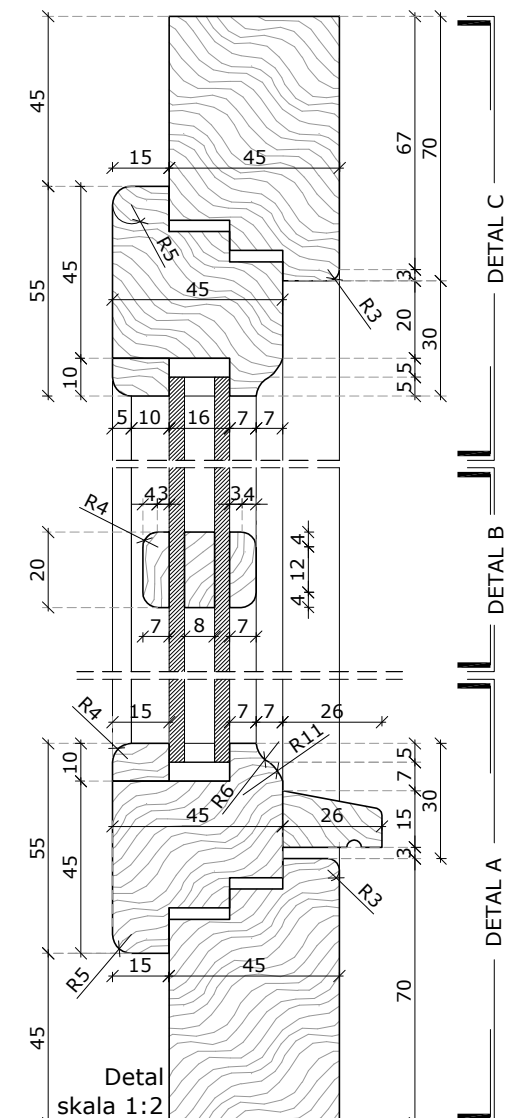
RZUT (przekrój A-A)
skala 1:10



WIDOK front
skala 1:10



Przekrój B-B
skala 1:10



Detail
skala 1:2

PRACOWNIA PROJEKTOWA:

OUT IN ARCHITEKTURA
05-100 Nowy Dwór Mazowiecki,
ul. Zakroczymska 30 lok. 27
tel.: 501 248 911, fax: 22 775 80 91
email: pracownia@outinarchitektura.pl

TEMAT OPRAWOWANIA:

PROJEKTY POWTARZALNEJ STOLARKI OKIENNEJ I DRZWIOWEJ DLA ZABUDOWY MIESZKANIOWEJ ZABYTKOWEJ ZNAJDUJĄCEJ SIĘ W GRANICACH POMNIKA HISTORII ORAZ OBSZARÓW UJĘTYCH W EWIDENCJI ZABYTKÓW NA OBSZARZE REWITALIZACJI MIASTA ŻYRARDOWA

ZAMAWIAJĄCY:

MIASTO ŻYRARDÓW
96-300 Żyrardów, Pl. Jana Pawła II nr 1
tel. 0 46 858 15 00, e-mail: urzad@zyrardow.pl

BRANŻA:	ARCHITEKTURA	FAZA:	PROJEKT
TYTUŁ RYSUNKU:	PROJEKT STOLARKI OKIENNEJ: TYP O-37		NR RYSUNKU: A.O-37
ZESPÓŁ PROJEKTOWY:	PROJEKTANCI:		
mgr inż. arch. Jarosław Gromadka nr upr MA/016/18			PODPIS:
mgr inż. arch. Joanna Grafka			
DATA:	styczeń 2019	SKALA:	1:10, 1:2
		NR STRONY:	160

Charakterystyka projektowanej stolarki okiennej:

Projekt okna określa wytyczne projektowe dla wykonywanej stolarki. Ostateczne gabaryty do określenia na podstawie wymiarów z natury z dostosowaniem do oryginalnych gabarytów otworów okiennych.

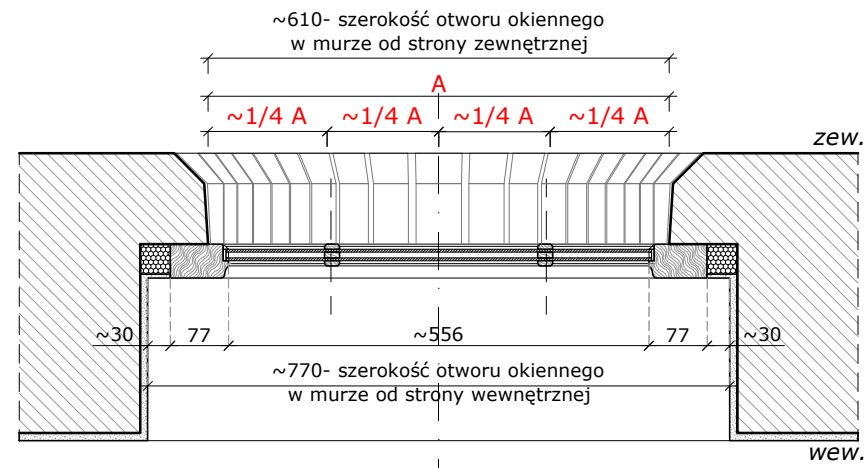
Ogólna charakterystyka okna typu **O-38:**

- lokalizacja: klatka schodowa;
- materiał/typ: okno z drewna w konstrukcji jednoramowej (z odtworzeniem podziałów); ościeże zewnętrzne ceglane, wewnętrzne otynkowane; otwór okienny okrągły;
- podział: wielopolowe; stałe; szpros przecinają się pod kątem prostym; przy rozmieszczeniu szprosów w skrzydle należy zastosować zasady podziału określone na rysunku;
- szpros: szpros typu weneckiego, naklejany, w kolorze stolarki;
- napowietrzenie: zaleca się montaż systemowego napowietrzenia w ramie okiennej bądź w skrzydle (górną część elementu);
- kolorystyka: ciemny brąz;
- szklenie: pakiet szybowy, zespolony o przenikalności ciepła $U=1,1[W/(m^2 \cdot K)]^*$; * od roku 2021 współczynnik=0,9 $[W/(m^2 \cdot K)]$;
- sposób otwierania: stałe typu fix;
- okucia: proste, stylizowane, umożliwiające demontaż w celu umycia okna;
- parapet zewnętrzny: istniejący parapet ceglany pozostawić bez zmian; przed osadzeniem nowej stolarki dokonać niezbędnych napraw z zapewnieniem odprowadzenia wody opadowej. Pow. zabezpieczyć hydrofobowo. Dopuszczalne zastosowanie rozwiązań typowych po uzgodnieniu z MKZ;

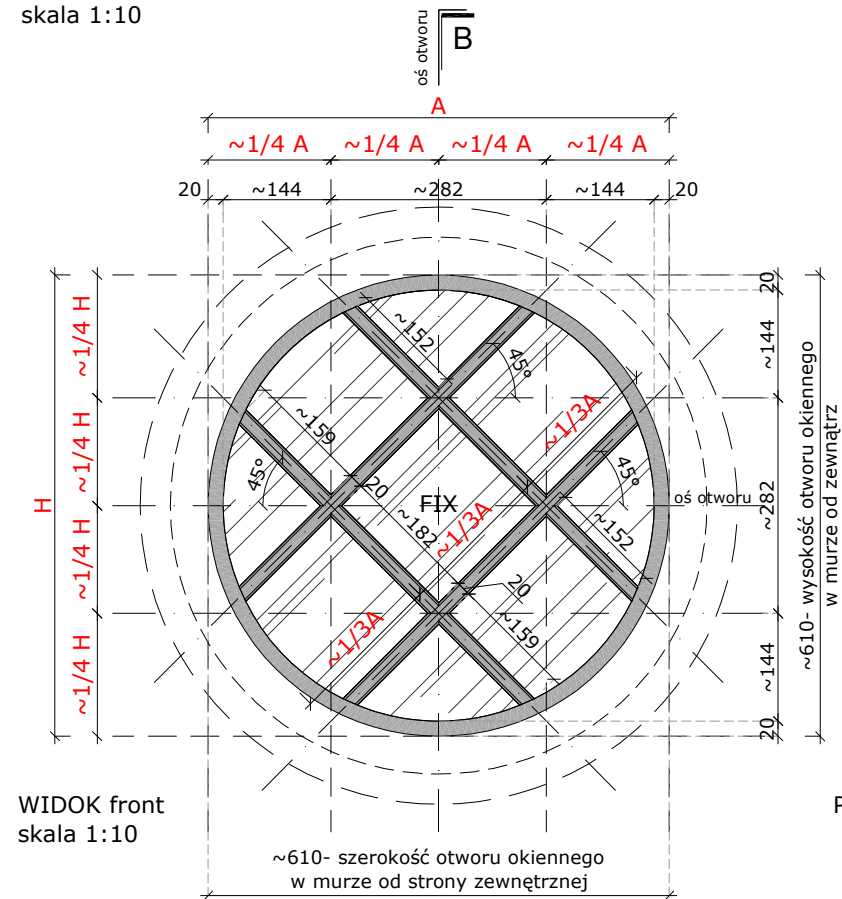
WYMIARY PODANO W MILIMETRACH.

Uwagi ogólne:

1. Istniejące okno należy zdemontować z zachowaniem należytej ostrożności, z zastosowaniem narzędzi wolnoobrotowych. Ubytki tynku od strony wew. uzupełnić masą szpachlową i uzupełnić powłokę malarską. W parapecie ceglany wykonać niezbędne naprawy (w tym spoinowanie).
2. Stolarkę mocować względem osi otworu okiennego. **Wym. otworu pobrać z natury. Podane wym. na rysunku określają zasady podziału. Dany typ stolarki okiennej dopasować do wymiaru otworu zgodnie z opracowanymi zasadami określonymi na rysunku.**
3. Szczelinę między ościeżnicami a ościeżami wypełnić np. pianką PU. Styk ościeżnicy z murem oraz podokiennikiem ceglany (od strony zew.), uszczelnić masą elastyczną np. silikonową, odporną na działania warunków atmosferycznych.
4. W przypadku wtórnych zmian gabarytów otworu należy przywrócić oryginalne wymiary otworu w murze a następnie osadzić odpowiedni typ stolarki.
5. Należy zwrócić szczególną uwagę na zachowanie jednolitej stolarki pod kątem profili w obrębie jednego budynku. Należy bezwzględnie utrzymać jeden poziom belki śmieiennej na danej kondygnacji. W przypadku okien klatki schodowej, utrzymać jednolity podział pionowy stolarki w jednej linii. Gabaryty profili należy dobrać tak aby ich gabaryty były zbliżone z tolerancją do 1cm.
6. Wszystkie połączenia profili należy zabezpieczyć uszczelkami systemowymi wybranego producenta. Współczynnik przenikania ciepła stolarki okiennej dopasować do obowiązujących przepisów prawnych.

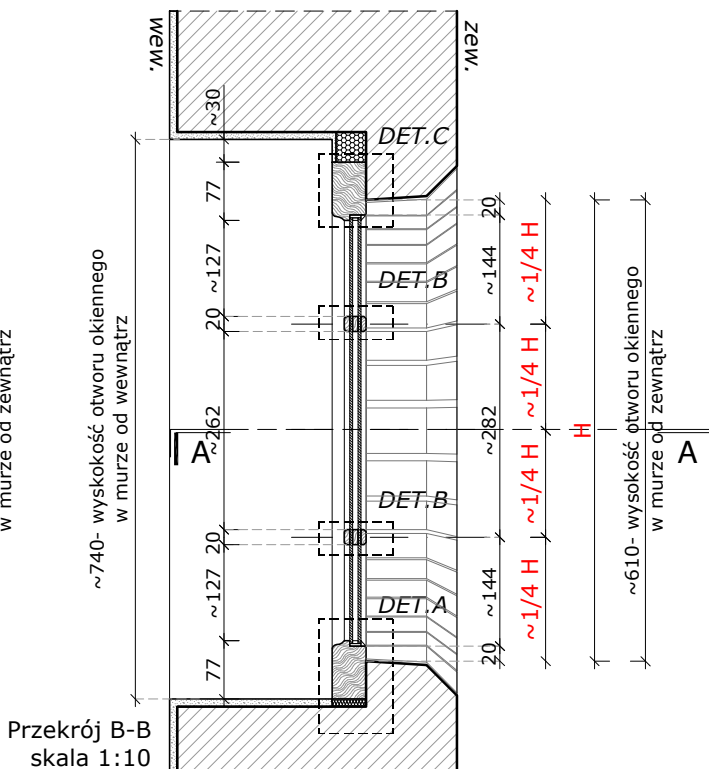


RZUT (przekrój A-A)
skala 1:10

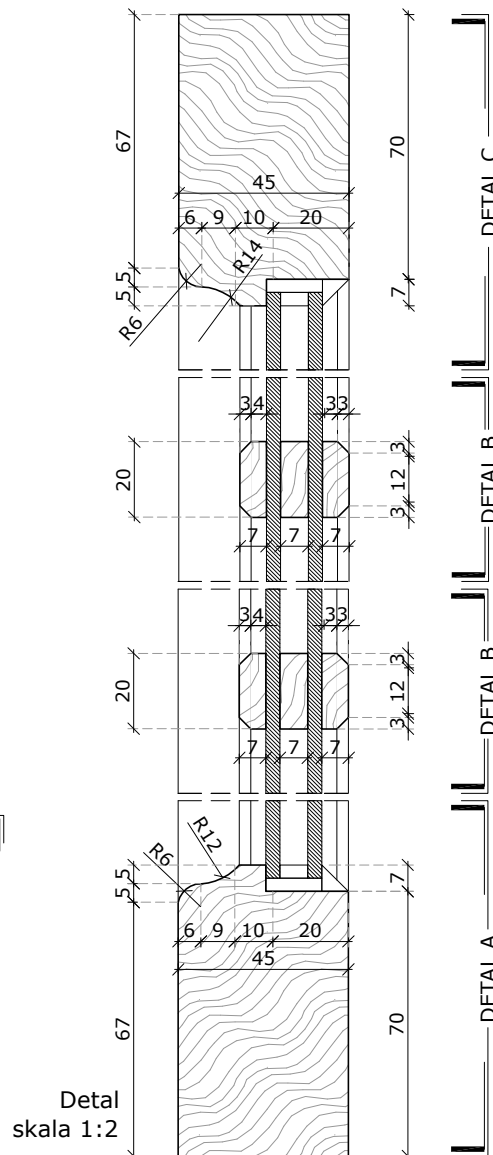


WIDOK front
skala 1:10

A - szerokość otworu okiennego od zew. (średnica)
H - wysokość otworu okiennego od zew. (średnica)



Przekrój B-B
skala 1:10



Detail
skala 1:2

PRACOWNIA PROJEKTOWA:

OUT IN OUTIN ARCHITEKTURA
05-100 Nowy Dwór Mazowiecki,
ul. Zakroczymska 30 lok. 27
tel.: 501 248 911, fax: 22 775 80 91
ARCHITEKTURA email: pracownia@outinarchitektura.pl

TEMAT OPRAWOWANIA:

PROJEKTY POWTARZALNEJ STOLARKI OKIENNEJ I DRZWIOWEJ DLA ZABUDOWY MIESZKANIOWEJ ZABYTKOWEJ ZNAJDUJĄCEJ SIĘ W GRANICACH POMNIKA HISTORII ORAZ OBSZARÓW UJĘTYCH W EWIDENCJI ZABYTKÓW NA OBSZARZE REWITALIZACJI MIASTA ŻYRARDOWA

ZAMAWIAJĄCY:

MIASTO ŻYRARDÓW
96-300 Żyrardów, Pl. Jana Pawła II nr 1
tel. 0 46 858 15 00, e-mail: urzadz@zyrardow.pl

BRANŻA:	ARCHITEKTURA	FAZA:	PROJEKT
TYTUŁ RYSUNKU:	PROJEKT STOLARKI OKIENNEJ: TYP O-38		NR RYSUNKU: A.O-38
ZESPÓŁ PROJEKTOWY:	PROJEKTANCI:		
mgr inż. arch. Jarosław Gromadka nr upr MA/016/18		mgr inż. arch. Joanna Grafka	
DATA:	styczeń 2019	SKALA:	1:10, 1:2
		NR STRONY:	161

Charakterystyka projektowanej stolarki okiennej:

Projekt okna określa wytyczne projektowe dla wykonywanej stolarki. Ostateczne gabaryty do określenia na podstawie wymiarów z natury z dostosowaniem do oryginalnych gabarytów otworów okiennych.

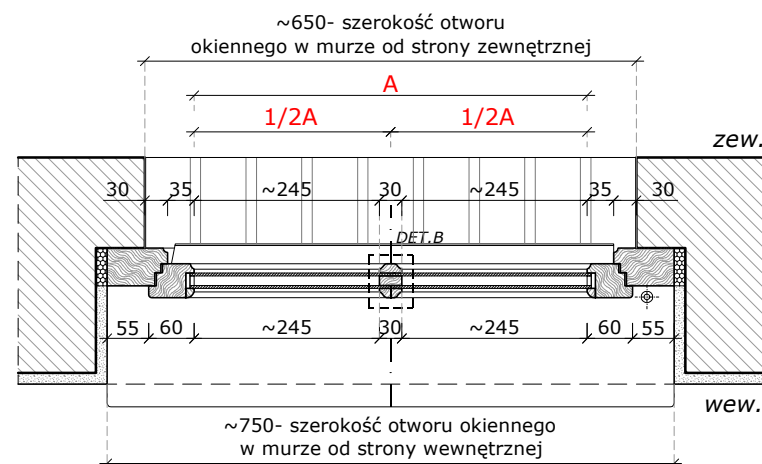
Ogólna charakterystyka okna typu **O-39**:

- lokalizacja: klatka schodowa;
- materiał/typ: okno z drewna w konstrukcji jednoramowej (z odtworzeniem podziałów); ościeże zewnętrzne ceglane, wewnętrzne otynkowane; otwór okienny zwieńczony ceglany nadprożem prostym;
- podział: dwudzielne, dwurzędowe (jednoskrzydłowe); rozmieszczenie szprosów w skrzydle należy zastosować określone na rysunku zasady podziału;
- szpros: konstrukcyjny w kolorze ramy;
- napowietrzenie: zaleca się montaż systemowego napowietrzenia w ramie okiennej bądź w skrzydle (górna część elementu);
- kolorystyka: ciemny brąz;
- szklenie: pakiet szybowy, zespolony o przenikalności ciepła $U=1,1[W/(m^2 \cdot K)]^*$; * od roku 2021 współczynnik=0,9 $[W/(m^2 \cdot K)]$
- sposób otwierania: rozwierno-uchylne; otwieranie do wewnątrz, DOPUSZCZA SIĘ WYKONANIE LUSTERZANEGO ODBICIA; przewidziano możliwość otwarcia okna tylko w celu mycia i konserwacji; należy zabezpieczyć możliwość otwarcia przez osoby nieupoważnione;
- okucia: proste, stylizowane; zawiasy czopowe;
- parapet zewnętrzny: istniejący parapet ceglany pozostawić bez zmian; przed osadzeniem nowej stolarki dokonać niezbędnych napraw z zapewnieniem odprowadzenia wody opadowej. Pow. zabezpieczyć hydrofobowo. Dopuszczalne zastosowanie rozwiązań typowych po uzgodnieniu z MKZ;
- parapet wewnętrzny: drewniany gr. 3cm;

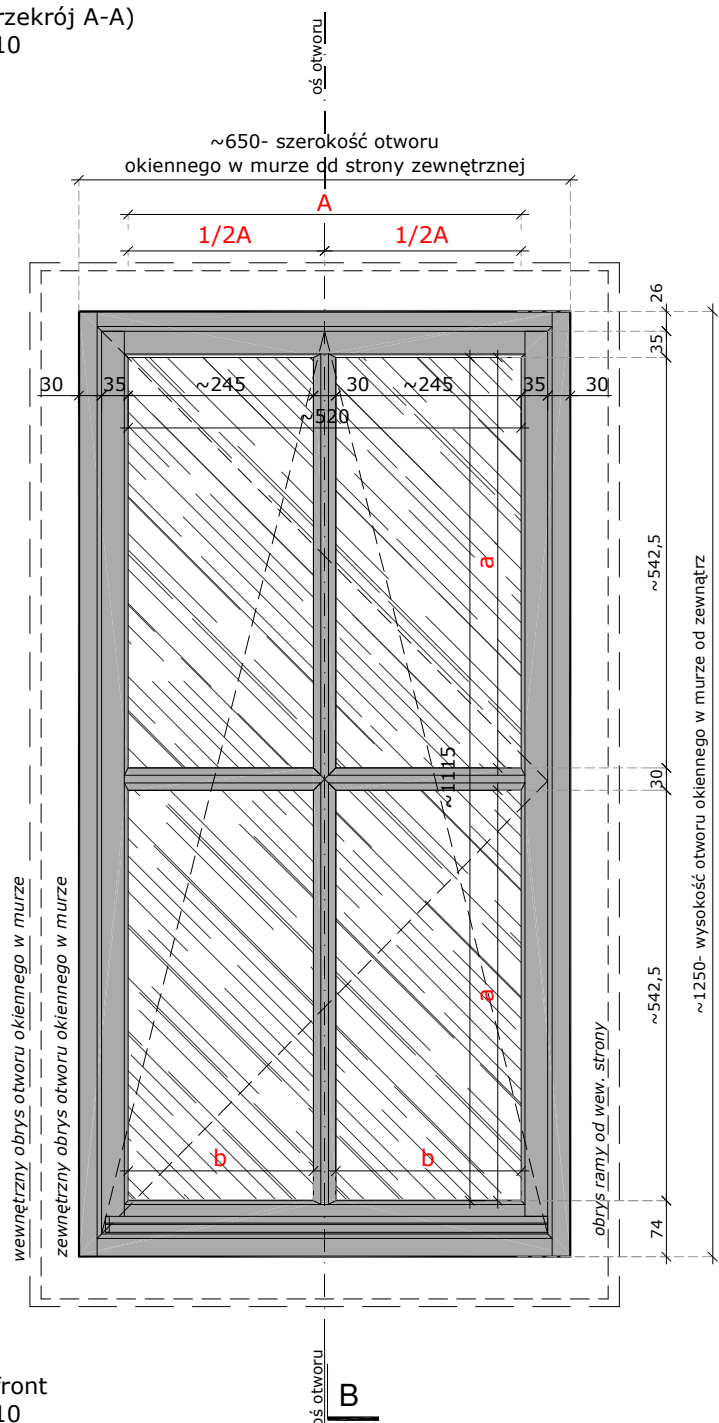
WYMIARY PODANO W MILIMETRACH.

Uwagi ogólne:

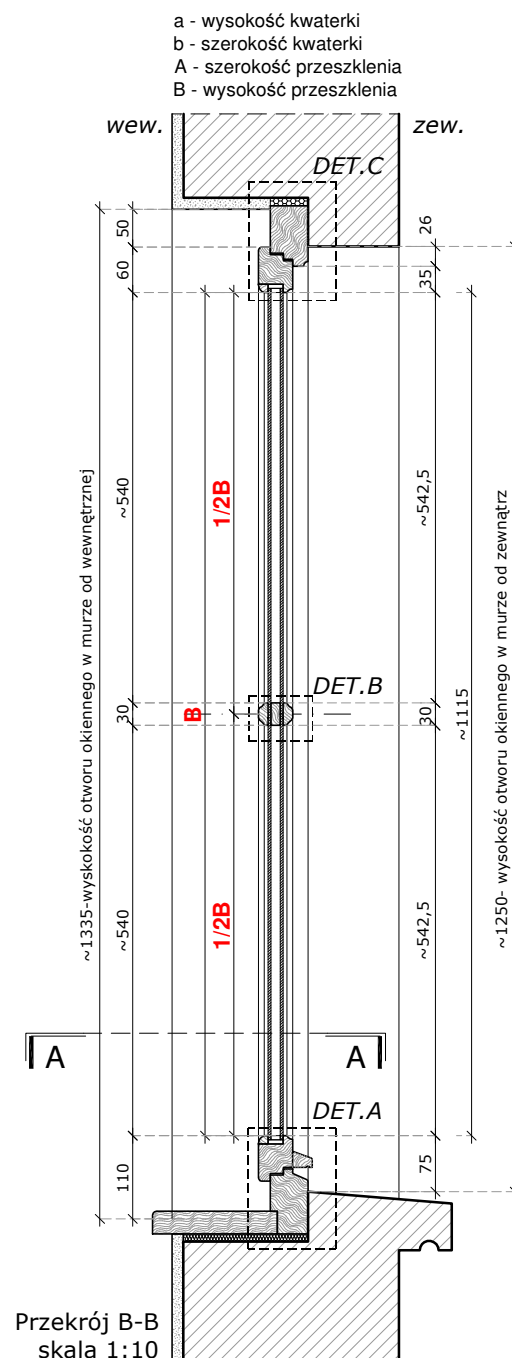
1. Istniejące okno należy zdemontować z zachowaniem należytej ostrożności, z zastosowaniem narzędzi wolnoobrotowych. Ubytki tynku od strony wew. uzupełnić masą szpachlową i uzupełnić powłokę malarską. W parapecie ceglany wykonać niezbędne naprawy (w tym spoinowanie).
2. Stolarkę mocować względem osi otworu okiennego. **Wym. otworu pobrać z natury. Podane wym. na rysunku określają zasady podziału. Dany typ stolarki okiennej dopasować do wymiaru otworu zgodnie z opracowanymi zasadami określonymi na rysunku.**
3. Szczelinę między ościeżnicami a ościeżami wypełnić np. pianką PU. Styk ościeżnicy z murem oraz podokiennikiem ceglany (od strony zew.), uszczelnić masą elastyczną np. silikonową, odporną na działania warunków atmosferycznych.
4. W przypadku wtórnych zmian gabarytów otworu należy przywrócić oryginalne wymiary otworu w murze a następnie osadzić odpowiedni typ stolarki.
5. Należy zwrócić szczególną uwagę na zachowanie jednolitej stolarki pod kątem profili w obrębie jednego budynku. Należy bezwzględnie utrzymać jeden poziom belki śmieiennej na danej kondygnacji. W przypadku okien klatki schodowej, utrzymać jednolity podział pionowy stolarki w jednej linii. Gabaryty profili należy dobrać tak aby ich gabaryty były zbliżone z tolerancją do 1cm.
6. Wszystkie połączenia profili należy zabezpieczyć uszczelkami systemowymi wybranego producenta. Współczynnik przenikania ciepła stolarki okiennej dopasować do obowiązujących przepisów prawnych.



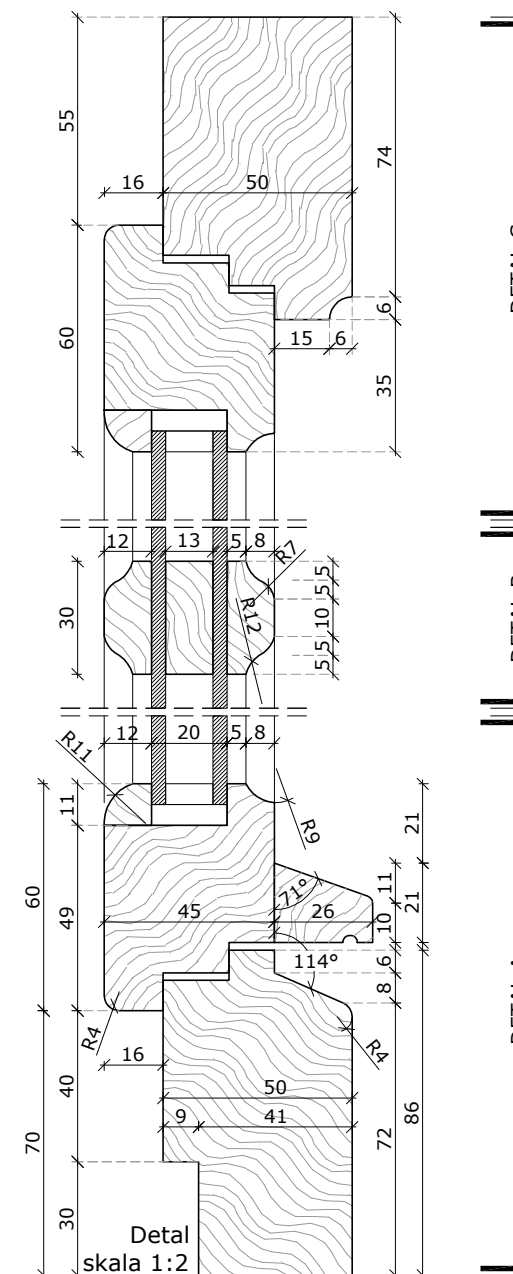
RZUT (przekrój A-A)
skala 1:10



WIDOK front
skala 1:10



Przekrój B-B
skala 1:10



PRACOWNIA PROJEKTOWA:

OUT IN ARCHITEKTURA
05-100 Nowy Dwór Mazowiecki,
ul. Zakroczymska 30 lok. 27
tel.: 501 248 911, fax: 22 775 80 91
email: pracownia@outinarchitektura.pl

TEMAT OPRACOWANIA:

PROJEKTY POWTARZALNEJ STOLARKI OKIENNEJ I DRZWIOWEJ
DLA ZABUDOWY MIESZKANIOWEJ ZABYTKOWEJ ZNAJDUJĄCEJ SIĘ
W GRANICACH POMNIKA HISTORII ORAZ OBSZARÓW UJĘTYCH
W EWIDENCJI ZABYTKÓW NA OBSZARZE REWITALIZACJI MIASTA
ŻYRARDOWA

ZAMAWIAJĄCY:

MIASTO ŻYRARDÓW
96-300 Żyrardów, Pl. Jana Pawła II nr 1
tel. 0 46 858 15 00, e-mail: urzad@zyrardow.pl

BRANŻA:	ARCHITEKTURA	FAZA:	PROJEKT
---------	--------------	-------	---------

TYTUŁ RYSUNKU:	NR RYSUNKU:
PROJEKT STOLARKI OKIENNEJ: TYP O-39	A.O-39

ZESPÓŁ PROJEKTOWY:	PROJEKTANCI:	PODPIS:
	mgr inż. arch. Jarosław Gromadka nr upr MA/016/18	
	mgr inż. arch. Joanna Grafka	

DATA:	SKALA:	NR STRONY:
styczeń 2019	1:10, 1:2	162

Charakterystyka projektowanej stolarki okiennej:

Projekt okna określa wytyczne projektowe dla wykonywanej stolarki. Ostateczne gabaryty do określenia na podstawie wymiarów z natury z dostosowaniem do oryginalnych gabarytów otworów okiennych.

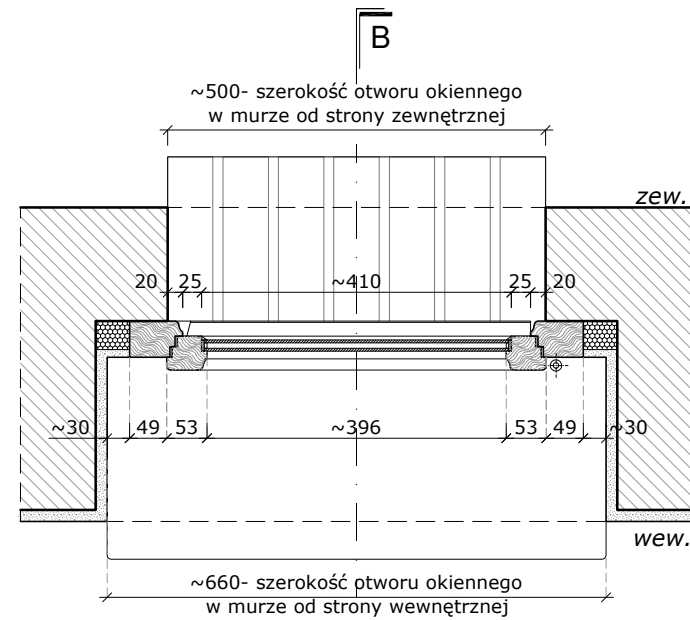
Opólna charakterystyka okna typu O-40:

- lokalizacja: lokal mieszkalny
- materiał/typ: okno z drewna w konstrukcji jednoramowej (z odtworzeniem podziałów); ościeże zewnętrzne ceglane, wewnętrzne otynkowane; otwór okienny zwieńczony ceglany nadprożem łukowym;
- podział: jednodzielnne, trójrzędowe (jednoskrzydłowe); przy rozmieszczeniu szprosów w skrzydle należy zastosować określenie na rysunku zasady podziału;
- szpros: szpros konstrukcyjny w grubości ramy;
- napowietrzenie: zaleca się montaż systemowego napowietrzenia w ramie okiennej bądź w skrzydle (górną część elementu);
- kolorystyka: ciemny brąz;
- szklenie: pakiet szybowy, zespolony o przenikalności ciepła $U=1,1[W/(m^2 \cdot K)]^*$; * od roku 2021 współczynnik=0,9 $[W/(m^2 \cdot K)]$
- sposób otwierania: rozwierno-uchylne; DOPUSZCZA SIĘ WYKONANIE LUSTRZANEGO ODBICIA;
- okucia: proste, stylizowane; zawiasy czopowe;
- parapet zewnętrzny: istniejący parapet ceglany pozostawić bez zmian; przed osadzeniem nowej stolarki dokonać niezbędnych napraw z zapewnieniem odprowadzenia wody opadowej. Pow. zabezpieczyć hydrofobowo. Dopuszczalne zastosowanie rozwiązań typowych po uzgodnieniu z MKZ,
- parapet wewnętrzny: drewniany gr. 3cm;
- wysokość parapetu: min. wysokość parapetu wewnętrznego $h=90\text{cm}$; w przypadku mniejszej wartości należy osadzić barierę zewnętrzną zgodnie ze wzorcowym rysunkiem szczegółowym;

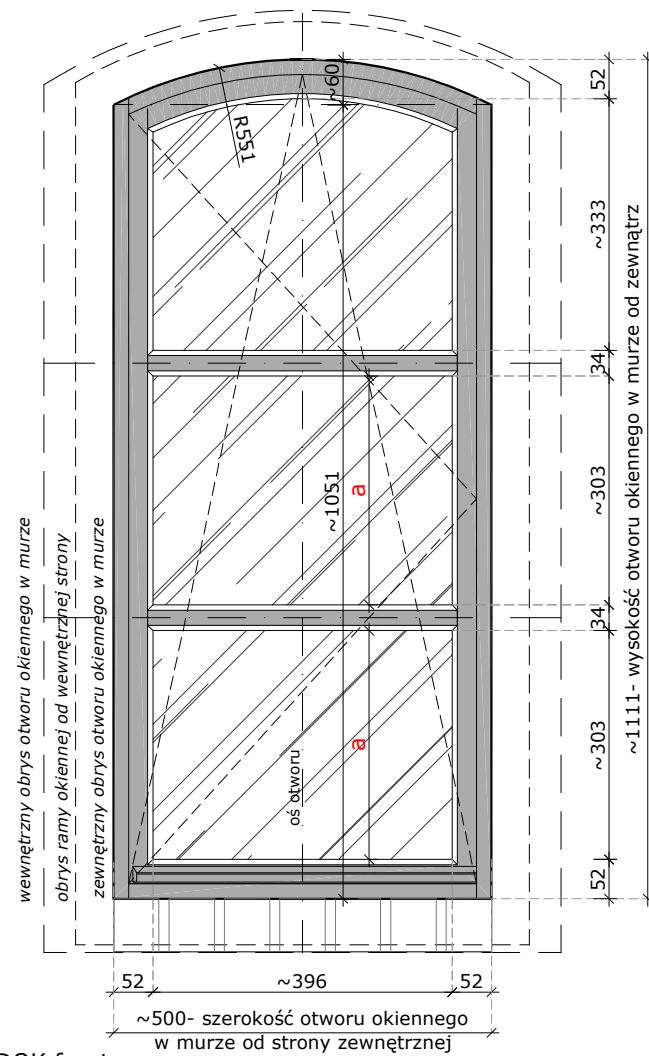
WYMIARY PODANO W MILIMETRACH.

Uwagi ogólne:

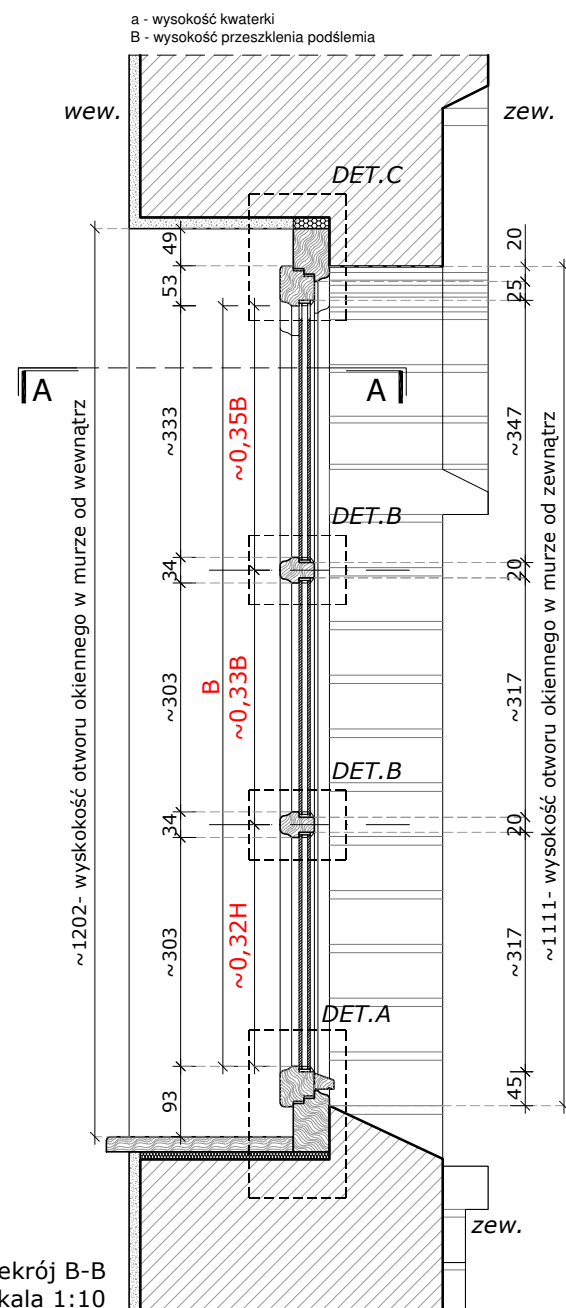
1. Istniejące okno należy zdemontować z zachowaniem należytej ostrożności, z zastosowaniem narzędzi wolnoobrotowych. Ubytki tynku od strony wew. uzupełnić masą szpachlową i uzupełnić powłoką malarską.
2. Stalarkę mocować względem osi otworu. **Wym. otworu pobrać z natury. Podane wym. na rysunku określają zasady podziału. Dany typ stolarki okiennej dopasować do wymiaru otworu zgodnie z zasadami określonymi na rysunku.**
3. Szczelnię między ościeżnicami a ościeżami wypełnić np. pianką PU. Styk ościeżnicy od stronyzew. z murem oraz podokiennikiem ceglany, uszczelnić masą elastyczną np. silikonową, odporną na działania atmosferyczne.
4. Szerokość profili należy dobrać tak aby ich gabaryty były zbliżone do stolarki zabytkowej z tolerancją do 1cm. W przypadku wtórnych gabarytów otworu należy przywrócić oryginalne wym. otworu w murze a następnie osadzić odpowiedni typ stolarki.
5. Należy zwrócić szczególną uwagę na zachowanie jednolitej stolarki pod kątem profili stolarki w obrębie jednej nieruchomości. Należy bezwzględnie utrzymać jeden poziom belki ślimiennej na danej kondygnacji. W przypadku okien klatki schodowej należy utrzymać pionowy podział stolarki w jednej linii.
6. Wszystkie połączenia profili należy zabezpieczyć uszczelkami systemowymi wybranego producenta. Współczynnik przenikania ciepła stolarki okiennej dopasować do obowiązujących przepisów prawnych.



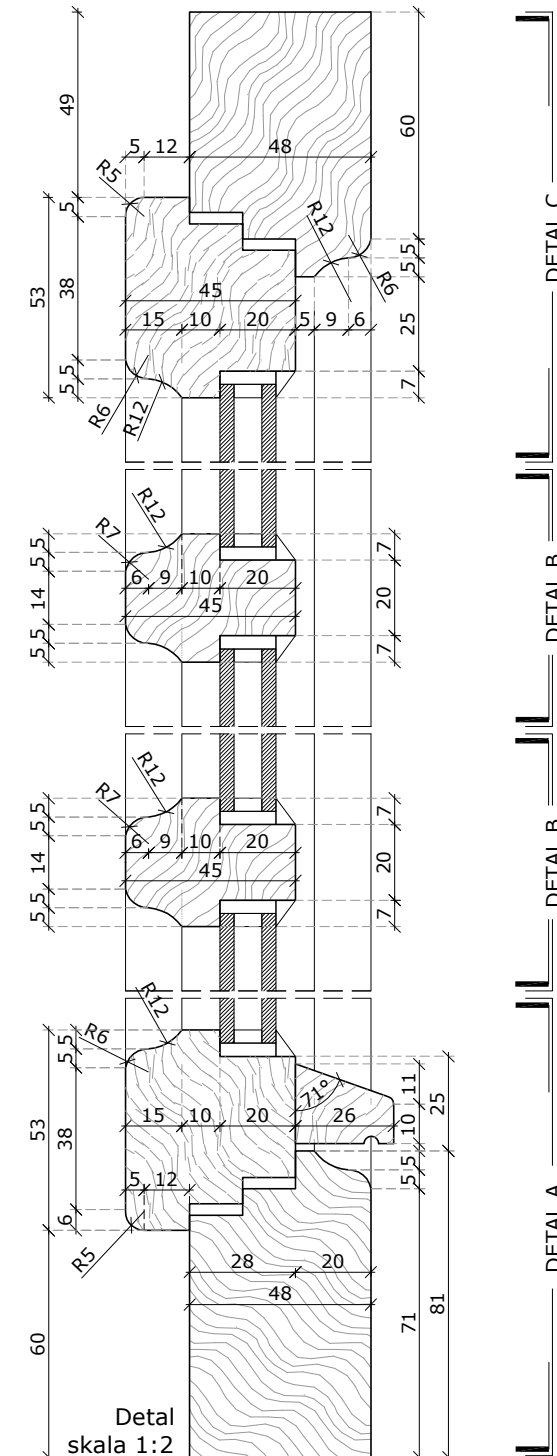
RZUT (przekrój A-A)
skala 1:10



WIDOK front
skala 1:10



Przekrój B-B
skala 1:10



PRACOWNIA PROJEKTOWA:

OUT IN ARCHITEKTURA
05-100 Nowy Dwór Mazowiecki,
ul. Zakroczyńska 30 lok. 27
tel.: 501 248 911, fax: 22 775 80 91
ARCHITEKTURA email: pracownia@outinarchitektura.pl

TEMAT OPRACOWANIA:

**PROJEKTY POWTARZALNEJ STOLARKI OKIENNEJ I DRZWIOWEJ
DLA ZABUDOWY MIESZKANIOWEJ ZABYTKOWEJ ZNAJDUJĄCEJ SIĘ
W GRANICACH POMNIKA HISTORII ORAZ OBSZARÓW UJĘTYCH
W EWIDENCJI ZABYTKÓW NA OBSZARZE REWITALIZACJI MIASTA
ŻYRARDOWA**

ZAMAWIAJĄCY:

MIASTO ŻYRARDÓW
96-300 Żyrardów, Pl. Jana Pawła II nr 1
tel. 0 46 858 15 00, e-mail: urzad@zyrardow.pl

BRANŻA: ARCHITEKTURA FAZA: PROJEKT

TYTUŁ RYSUNKU: PROJEKT STOLARKI OKIENNEJ: **TYP O-40** NR RYSUNKU: **A.O-40**

ZESPÓŁ PROJEKTOWY:

PROJEKTANCI: mgr inż. arch. Jarosław Gromadka nr upr MA/016/18 PODPIS:

mgr inż. arch. Joanna Grafka

DATA: styczeń 2019 SKALA: 1:10, 1:2 NR STRONY: 163

Charakterystyka projektowanej stolarki okiennej:
Projekt okna określa wytyczne projektowe dla wykonywanej stolarki. Ostateczne gabaryty do określenia na podstawie wymiarów z natury z dostosowaniem do oryginalnych gabarytów otworów okiennych.

Ogólna charakterystyka okna typu **O-41**:

- lokalizacja: lokal mieszkalny
- materiał/typ: okno z drewna w konstrukcji jednoramowej (z odtworzeniem podziałów); ościeże zewnętrzne ceglane, wewnętrzne otynkowane; otwór okienny zwieńczony ceglany nadprożem łukowym; listwy przyrymkowe mocowane do ramy okiennej;
- podział: naświetle trójdzielne (jednoskrzydłowe), podświetle dwudzielne, dwurzędowe (dwuskrzydłowe); przy rozmieszczeniu szprosów w skrzydle należy zastosować określone na rysunku zasady podziału;
- szpros: szpros typu weneckiego, naklejany, w kolorze stolarki;
- belka ślepienna: belka profilowana umieszczona na 13/20 wysokości zew. otworu okiennego; zaleca się montaż zintegrowanego napowietznika w belce;
- kolorystyka: ciemny brąz;
- szklenie: pakiet szybowy, zespolony o przenikalności ciepła $U=1,1[W/(m^2\cdot K)]^*$; * od roku 2021 współczynnik=0,9 $[W/(m^2\cdot K)]$
- sposób otwierania: **naświetle rozwierne**; **podświetle rozwierno-uchylne**; otwieranie do wewnątrz; **DOPUSZCZA SIĘ WYKONANIE LUSTRZANEGO ODBICIA**;
- okucia: proste, stylizowane; zawiasy czopowe;
- parapet zewnętrzny: istniejący parapet ceglany pozostawić bez zmian; przed osadzeniem nowej stolarki dokonać niezbędnych prac z zapewnieniem odprowadzenia wody opadowej. Pow. zabezpieczyć hydrofobowo. Dopuszczalne zastosowanie rozwiązań typowych po uzgodnieniu z MKZ,
- parapet wewnętrzny: drewniany gr. 3cm;
- wysokość parapetu: min. wysokość parapetu wewnętrznego h=90cm; w przypadku mniejszej wartości należy osadzić barierę zewnętrzną zgodnie ze wzorcowym rysunkiem szczegółowym;

WYMIARY PODANO W MILIMETRACH.

Uwagi ogólne:

1. Istniejące okno należy zdemontować z zachowaniem należytej ostrożności, z zastosowaniem narzędzi wolnoobrotowych. Ubyteki tynku od strony wew. uzupełnić masą szpachlową i uzupełnić powłokę malarską. W parapecie ceglany wykonać niezbędne naprawy (w tym spoinowanie).
2. Stolarkę mocować względem osi otworu okiennego. **Wym. otworu pobrać z natury.** Podane wym. na rysunku określają zasady podziału. Dany typ stolarki okiennej dopasować do wymiaru otworu zgodnie z opracowanymi zasadami określonymi na rysunku.
3. Szczelinę między ościeżnicami a ościeżami wypełnić np. pianką PU. Styk ościeżnicy z murem oraz podokiennikiem ceglany (od strony zew.), uszczelnić jedną elastyczną np. silikonową, odporną na działanie warunków atmosferycznych.
4. W przypadku wtórnych zmian gabarytów otworu należy przywrócić oryginalne wymiary otworu w murze a następnie osadzić odpowiedni typ stolarki.
5. Należy zwrócić szczególną uwagę na zachowanie jednolitej stolarki pod kątem profili w obrębie jednego budynku. Należy bezwzględnie utrzymać jeden poziom belki ślepiennej na danej kondygnacji. W przypadku okien klatki schodowej, utrzymać jednolity podział pionowy stolarki w jednej linii. Gabaryty profili należy dobrać tak aby ich gabaryty były zbliżone z tolerancją do 1cm.
6. Wszystkie połączenia profili należy zabezpieczyć uszczelkami systemowymi wybranego producenta. Współczynnik przenikania ciepła stolarki okiennej dopasować do obowiązujących przepisów prawnych.
7. **Przed wykonaniem okna należy zweryfikować poziom belki ślepiennej względem sąsiednich okien i detali architektonicznych na elewacji budynku w którym będzie montowane.**

PRACOWNIA PROJEKTOWA:

OUT IN OUTIN ARCHITEKTURA
05-100 Nowy Dwór Mazowiecki,
ul. Zakroczyńska 30 lok. 27
tel.: 501 248 911, fax: 22 775 80 91
ARCHITEKTURA email: pracownia@outinarchitektura.pl

TEMAT OPRACOWANIA:

PROJEKTY POWTARZALNEJ STOLARKI OKIENNEJ I DRZWIOWEJ DLA ZABUDOWY MIESZKANIOWEJ ZABYTKOWEJ ZNAJDUJĄCEJ SIĘ W GRANICACH POMNIKA HISTORII ORAZ OBSZARÓW UJĘTYCH W EWIDENCJI ZABYTKÓW NA OBSZARZE REWITALIZACJI MIASTA ŻYRARDOWA

ZAMAWIAJĄCY:

MIASTO ŻYRARDÓW
96-300 Żyrardów, Pl. Jana Pawła II nr 1
tel. 0 46 858 15 00, e-mail: urzadz@zyrardow.pl

BRANŻA: **ARCHITEKTURA** FAZA: **PROJEKT**

TYTUŁ RYSUNKU: **PROJEKT STOLARKI OKIENNEJ: TYP O-41** NR RYSUNKU: **A.O-41**

ZESPÓŁ PROJEKTOWY:

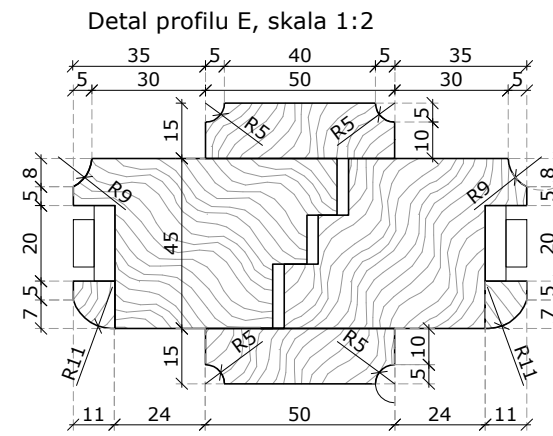
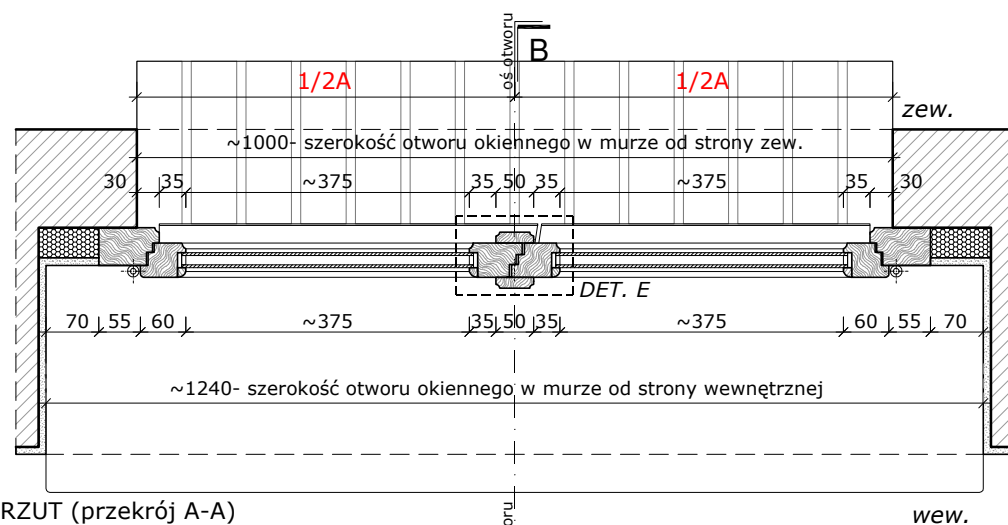
PROJEKTANCI: mgr inż. arch. Jarosław Gromadka nr upr MA/016/18

mgr inż. arch. Joanna Grafka

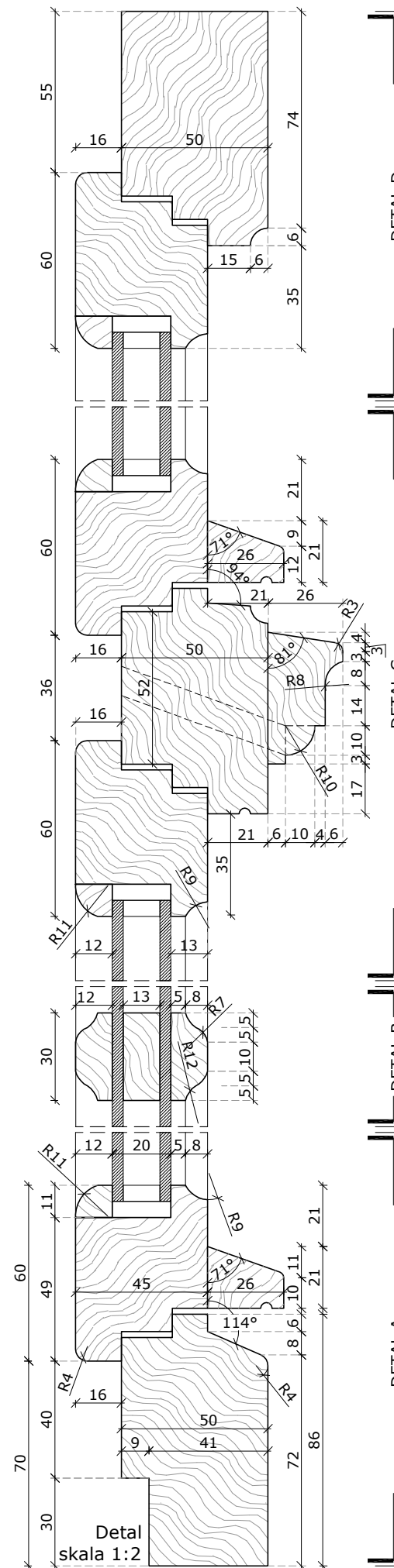
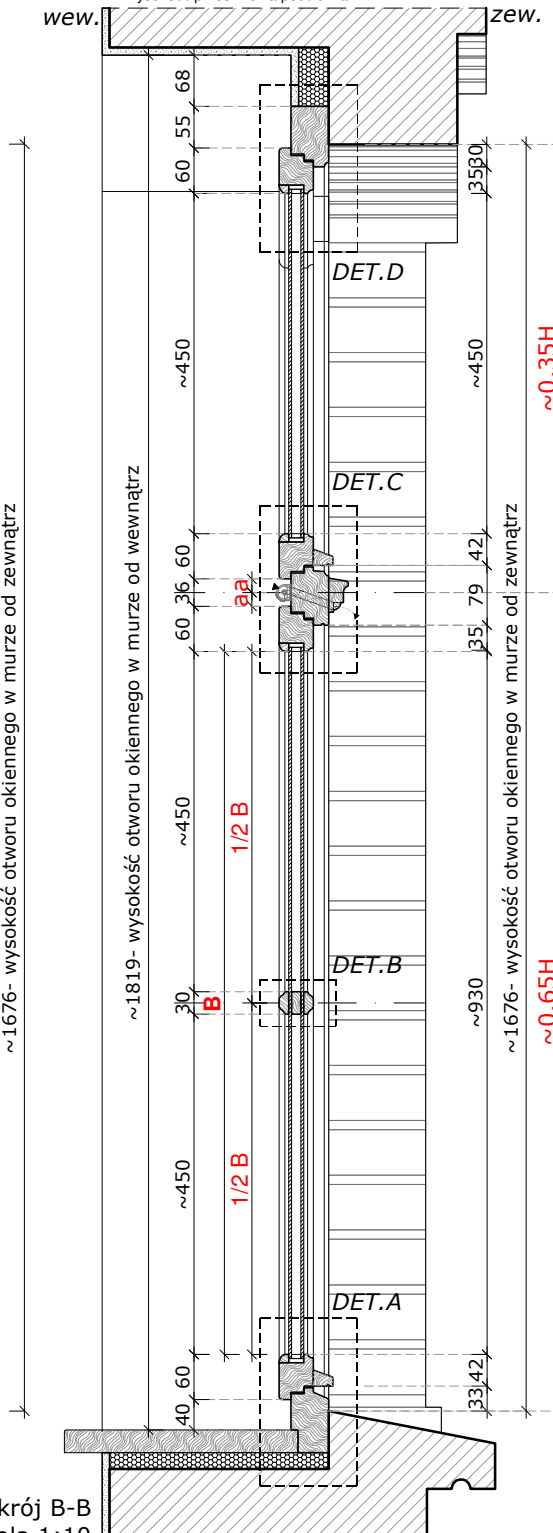
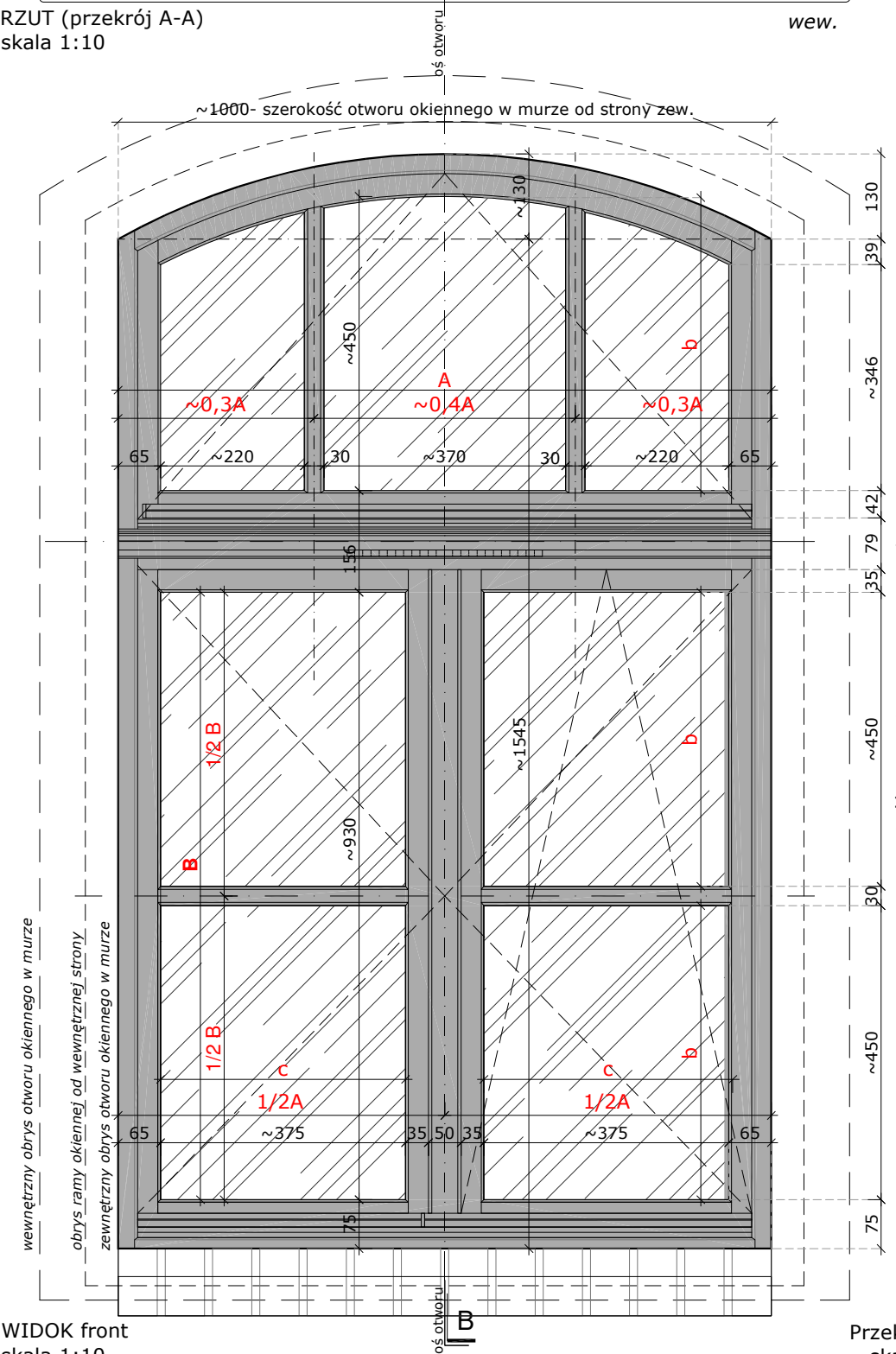
DATA: styczeń 2019

SKALA: 1:10, 1:2

NR STRONY: 164



Wew. Zew.



Charakterystyka projektowanej stolarki okiennej:

Projekt okna określa wytyczne projektowe dla wykonywanej stolarki. Ostateczne gabaryty do określenia na podstawie wymiarów z natury z dostosowaniem do oryginalnych gabarytów otworów okiennych.

Ogólna charakterystyka okna typu O-42:

- lokalizacja: lokal mieszkalny
- materiał/typ: okno z drewna w konstrukcji jednoramowej (z odtworzeniem podziałów); ościeże zewnętrzne ceglane, wewnętrzne otynkowane; otwór okienny zwieńczony ceglany nadprożem łukowym; listwy przymykowe mocowane do ramy okiennej;
- podział: naswietle pięcizdzielne (jednoskrzydłowe); podśmię czterozdzielne, dwurzędowe (dwuskrzydłowe); okno dzielone belką ślimienią; przy rozmieszczeniu szprosów w skrzydle należy zastosować określone na rysunku zasady podziału;
- szpros: szpros typu weneckiego, naklejany, w kolorze stolarki;
- belka ślimienią: belka profilowana umieszczona na 7/20 wysokości zewnętrznej otworu okiennego; zaleca się montaż zintegrowanego napowietrznika w belce;
- kolorystyka: ciemny brąz;
- szklenie: pakiet szybowy, zespolony o przenikalności ciepła $U=1,1[W/(m^2 \cdot K)]$; * od roku 2021 współczynnik=0,9 $[W/(m^2 \cdot K)]$;
- sposób otwierania: skrajne kwatery stałe typu fix; środkowe uchylne lub uchylno-rozwiernie; otwieranie do wewnątrz; pozostałe kwatery typu fix; **DOPUSZCZA SIĘ WYKONANIE LUSTRZANEGO ODBICIA**; sposób otwierania określony na rysunku;
- okucia: proste, stylizowane; zawiasy czopowe;
- parapet zewnętrzny: istniejący parapet ceglany pozostawić bez zmian; przed osadzeniem nowej stolarki dokonać niezbędnych napraw z zapewnieniem odprowadzenia wody opadowej. Pow. zabezpieczyć hydrofobowo. Dopuszczalne zastosowanie rozwiązań typowych po uzgodnieniu z MKZ,
- parapet wewnętrzny: drewniany gr. 3cm;
- wysokość parapetu: min. wysokość parapetu wewnętrznego $h=90\text{cm}$; w przypadku mniejszej wartości należy osadzić barierę zewnętrzną zgodnie ze wzorcowym rysunkiem szczegółowym;

Uwagi ogólne:

1. Istniejące okno należy zdemontować z zachowaniem należytej ostrożności, z zastosowaniem narzędzi wolnoobrotowych. Ubytki tynku od strony wew. uzupełnić masą szpachlową i uzupełnić powłoką malarską.
2. Stalarkę mocować względem osi otworu. **Wym. otworu pobrać z natury. Podane wym. na rysunku określają zasady podziału. Dany typ stolarki okiennej dopasować do wymiaru otworu zgodnie z zasadami określonymi na rysunku.**
3. Szczelinę między ościeżnicami a ościeżami wypełnić np. pianką PU. Styk ościeżnicy od strony zew. z murem oraz podokiennikiem ceglany, uszczelnić masą elastyczną np. silikonową, odporną na działania atmosferyczne.
4. Szerokość profili należy dobrać tak aby ich gabaryty były zbliżone do stolarki zabytkowej z tolerancją do 1cm. W przypadku wtórnych gabarytów otworu należy przywrócić oryginalne wym. otworu w murze a następnie osadzić odpowiedni typ stolarki.
5. Należy zwrócić szczególną uwagę na zachowanie jednolitej stolarki pod kątem profili stolarki w obrębie jednej nieruchomości. Należy bezwzględnie utrzymać jeden poziom belki ślimiennej na danej kondygnacji. W przypadku okien klatki schodowej należy utrzymać pionowy podział stolarki w jednej linii.
6. Wszystkie połączenia profili należy zabezpieczyć uszczelnkami systemowymi wybranego producenta. Współczynnik przenikania ciepła stolarki okiennej dopasować do obowiązujących przepisów prawnych.
7. **Przed wykonaniem okna należy zweryfikować poziom belki ślimiennej względem sąsiednich okien i detali architektonicznych na elewacji budynku w którym będzie montowane.**

WYMIARY PODANO W MILIMETRACH.

PRACOWNIA PROJEKTOWA:

OUT IN ARCHITEKTURA
05-100 Nowy Dwór Mazowiecki,
ul. Zakroczymska 30 lok. 27
tel.: 501 248 911, fax: 22 775 80 91
email: pracownia@outinarchitektura.pl

TEMAT OPRACOWANIA:

PROJEKTY POWTARZALNEJ STOLARKI OKIENNEJ I DRZWIOWEJ DLA ZABUDOWY MIESZKANIOWEJ ZABYTKOWEJ ZNAJDUJĄCEJ SIĘ W GRANICACH POMNIKA HISTORII ORAZ OBSZARÓW UJĘTYCH W EWIDENCJI ZABYTKÓW NA OBSZARZE REWITALIZACJI MIASTA ŻYRARDOWA

ZAMAWIAJĄCY:

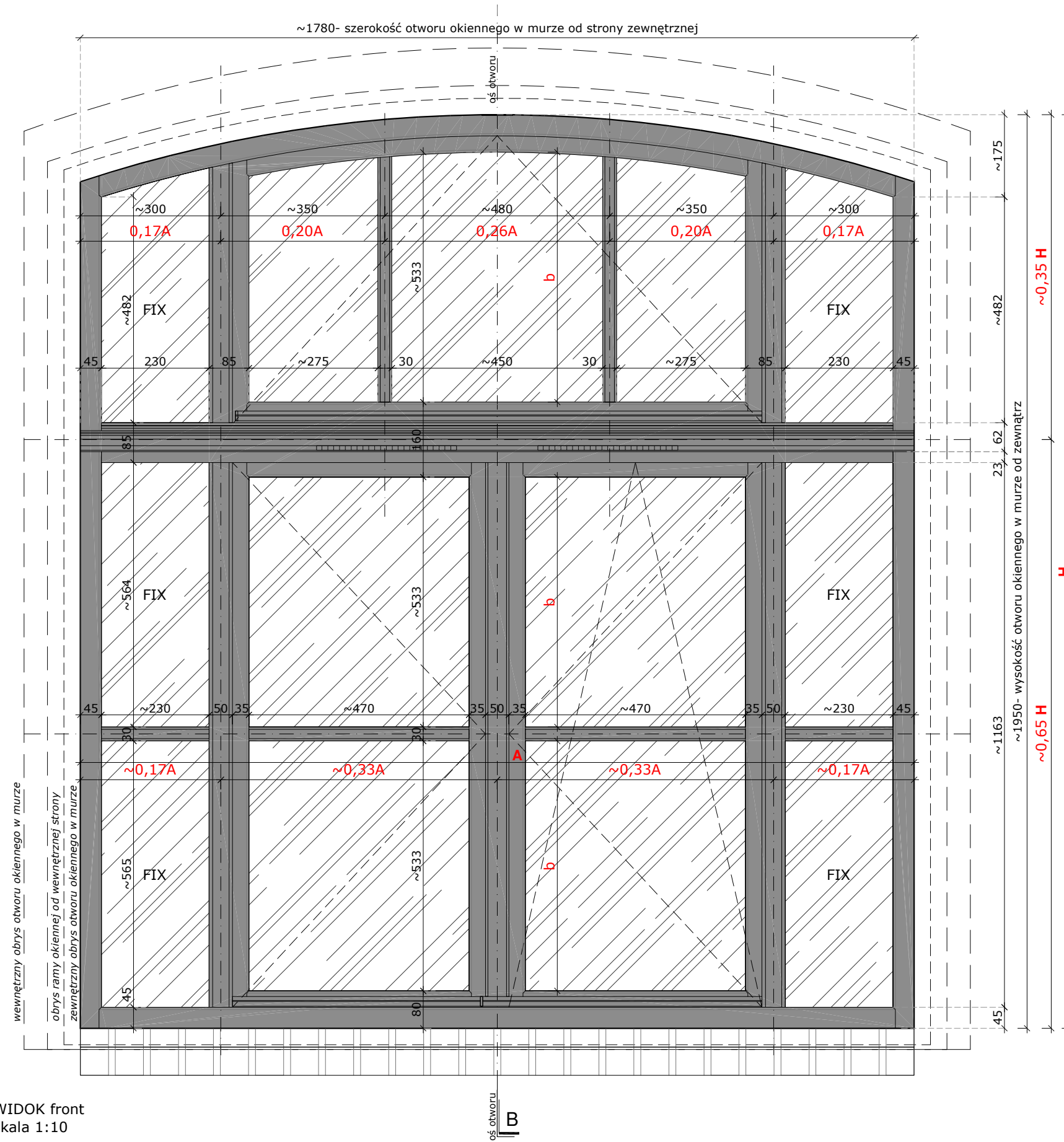
MIASTO ŻYRARDÓW
96-300 Żyrardów, Pl. Jana Pawła II nr 1
tel. 0 46 858 15 00, e-mail: urzad@zyrardow.pl

BRANŻA: ARCHITEKTURA FAZA: PROJEKT

TYTUŁ RYSUNKU: PROJEKT STOLARKI OKIENNEJ: **TYP O-42** NR RYSUNKU: **A.O-42.01**
WIDOK STOLARKI OD ZEWNĄTRZ

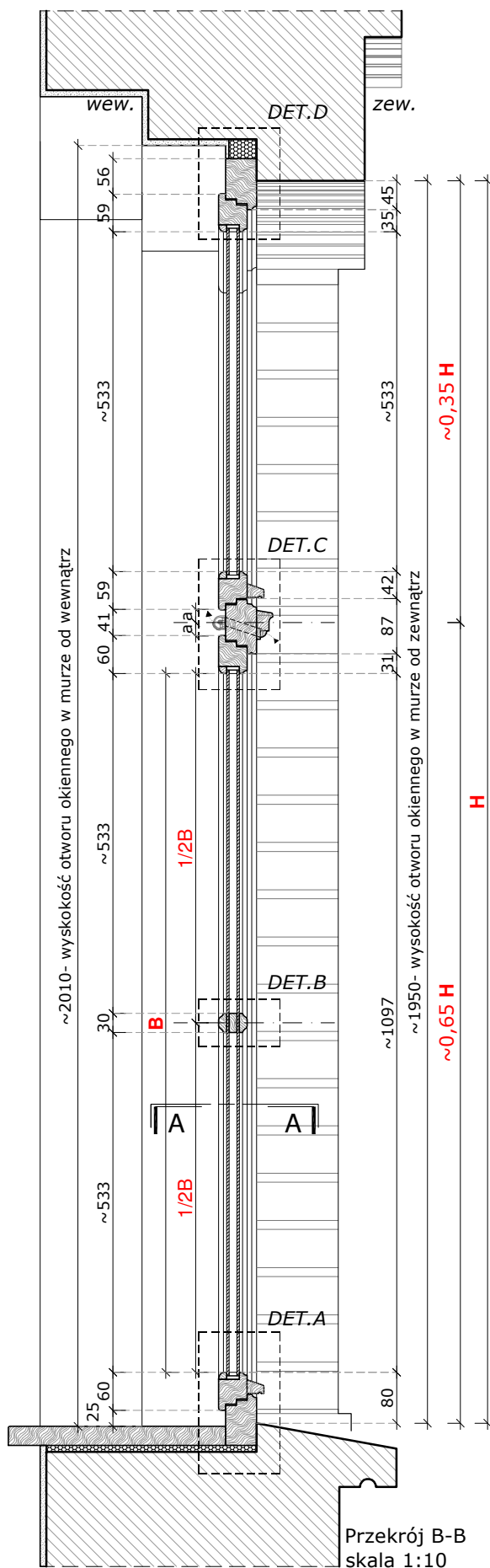
ZESPÓŁ PROJEKTOWY: PROJEKTANCI: mgr inż. arch. Jarosław Gromadka nr upr MA/016/18 mgr inż. arch. Joanna Grafka

DATA: styczeń 2019 SKALA: 1:10 NR STRONY: 165



WIDOK front
skala 1:10

a - oś profilu
 b - wysokość kwatery
 H - wysokość otworu okiennego w świetle muru od zewnątrz
 A - szerokość otworu okiennego
 B - wysokość przeszklenia podłemia



WYMIARY PODANO W MILIMETRACH.

PROJEKT:

arkusz 2/3

typ O-42

Charakterystyka projektowanej stolarki okiennej:

Projekt okna określa wytyczne projektowe dla wykonywanej stolarki. Ostateczne gabaryty do określenia na podstawie wymiarów z natury z dostosowaniem do oryginalnych gabarytów otworów okiennych.

Ogólna charakterystyka okna typu O-42:

- lokalizacja: lokal mieszkalny
- materiał/typ: okno z drewna w konstrukcji jednoramowej (z odtworzeniem podziałów); ościeże zewnętrzne ceglane, wewnętrzne otyłkowane; otwór okienny zwieńczony ceglany nadprożem łukowym; listwy przymykowe mocowane do ramy okiennej;
- podział: naswietle pigidzielne (jednoskrzydłowe); podłemie czterodzielne, dwurzędowe (dwuskrzydłowe); okno dzielone belką ślepienną; przy rozmieszczeniu szprosów w skrzydle należy zastosować określone na rysunku zasady podziału;
- szpros: szpros typu weneckiego, naklejany, w kolorze stolarki;
- belka ślepienna: belka profilowana umieszczona na 7/20 wysokości zewnętrznej otworu okiennego; zaleca się montaż zintegrowanego napowietznika w belce;
- kolorystyka: ciemny brąz;
- szklenie: pakiet szybowy, zespolony o przenikalności ciepła $U=1,1[W/(m^2 \cdot K)]^*$; * od roku 2021 współczynnik=0,9 $[W/(m^2 \cdot K)]$
- sposób otwierania: skrajne kwatery stałe typu fix; środkowe uchylne lub uchylno-rozwiernie; otwieranie do wewnątrz; pozostałe kwatery typu fix; DOPUSZCZA SIĘ WYKONANIE LUSTRZANEGO ODBICIA; sposób otwierania określony na rysunku;
- okucia: proste, stylizowane; zawiasy czopowe;
- parapet zewnętrzny: istniejący parapet ceglany pozostawić bez zmian; przed osadzeniem nowej stolarki dokonać niezbędnych napraw z zapewnieniem odprowadzenia wody opadowej. Pow. zabezpieczyć hydrofobowo. Dopuszczalne zastosowanie rozwiązań typowych po uzgodnieniu z MKZ,
- parapet wewnętrzny: drewniany gr. 3cm;
- wysokość parapetu: min. wysokość parapetu wewnętrznego $h=90\text{cm}$; w przypadku mniejszej wartości należy osadzić barierę zewnętrzną zgodnie ze wzorcowym rysunkiem szczegółowym;

Uwagi ogólne:

1. Istniejące okno należy zdemontować z zachowaniem należytej ostrożności, z zastosowaniem narzędzi wolnoobrotowych. Ubytki tynku od strony wew. uzupełnić masą szpachlową i uzupełnić powłokę malarską.
2. Stolarkę mocować względem osi otworu. **Wym. otworu pobrać z natury. Podane wym. na rysunku określają zasady podziału. Dany typ stolarki okiennej dopasować do wymiaru otworu zgodnie z zasadami określonymi na rysunku.**
3. Szczelinę między ościeżnicami a ościeżkami wypełnić np. pianką PU. Styk ościeżnicy od strony zew. z murem oraz podokiennikiem ceglany, uszczelnić masą elastyczną np. silikonową, odporną na działania atmosferyczne.
4. Szerokość profili należy dobrać tak aby ich gabaryty były zbliżone do stolarki zabytkowej z tolerancją do 1cm. W przypadku wtórnych gabarytów otworu należy przywrócić oryginalne wym. otworu w murze a następnie osadzić odpowiedni typ stolarki.
5. Należy zwrócić szczególną uwagę na zachowanie jednolitej stolarki pod kątem profili stolarki w obrębie jednej nieruchomości. Należy bezwzględnie utrzymać jeden poziom belki ślepiennej na danej kondygnacji. W przypadku okien klatki schodowej należy utrzymać pionowy podział stolarki w jednej linii.
6. Wszystkie połączenia profili należy zabezpieczyć uszczelkami systemowymi wybranego producenta. Współczynnik przenikania ciepła stolarki okiennej dopasować do obowiązujących przepisów prawnych.
7. **Przed wykonaniem okna należy zweryfikować poziom belki ślepiennej względem sąsiednich okien i detali architektonicznych na elewacji budynku w którym będzie montowane.**

WYMIARY PODANO W MILIMETRACH.

PRACOWNIA PROJEKTOWA:

OUT IN ARCHITEKTURA
 05-100 Nowy Dwór Mazowiecki,
 ul. Zakroczymska 30 lok. 27
 tel.: 501 248 911, fax: 22 775 80 91
 email: pracownia@outinarchitektura.pl

TEMAT OPRACOWANIA:

PROJEKTY POWTARZALNEJ STOLARKI OKIENNEJ I DRZWIOWEJ
 DLA ZABUDOWY MIESZKANIOWEJ ZABYTKOWEJ ZNAJDUJĄCEJ SIĘ
 W GRANICACH POMNIKA HISTORII ORAZ OBSZARÓW UJĘTYCH
 W EWIDENCJI ZABYTKÓW NA OBSZARZE REWITALIZACJI MIASTA
 ŻYRARDÓWA

ZAMAWIAJĄCY:

MIASTO ŻYRARDÓW
 96-300 Żyrardów, Pl. Jana Pawła II nr 1
 tel. 0 46 858 15 00, e-mail: urzadz@zyrardow.pl

BRANŻA:	ARCHITEKTURA	FAZA:	PROJEKT
TYTUŁ RYSUNKU:	PROJEKT STOLARKI OKIENNEJ: TYP O-42	NR RYSUNKU:	A.O-42.02
ZESPÓŁ PROJEKTOWY:			
PROJEKTANCI:		PODPIS:	
mgr inż. arch. Jarosław Gromadka nr upr MA/016/18			
mgr inż. arch. Joanna Grajka			
DATA:	styczeń 2019	SKALA:	1:10
		NR STRONY:	166

Charakterystyka projektowanej stolarki okiennej:

Projekt okna określa wytyczne projektowe dla wykonywanej stolarki. Ostateczne gabaryty do określenia na podstawie wymiarów z natury z dostosowaniem do oryginalnych gabarytów otworów okiennych.

Ogólna charakterystyka okna typu O-42:

- lokalizacja: lokal mieszkalny
- materiał/typ: okno z drewna w konstrukcji jednoramowej (z odtworzeniem podziałów); ościeże zewnętrzne ceglane, wewnętrzne otynkowane; otwór okienny zwieńczony ceglany nadprożem łukowym; listwy przymykowe mocowane do ramy okiennej;
- podział: naswietle pięćdzienne (jednoskrzydłowe); podsiemie czterodzielne, dwurzędowe (dwuskrzydłowe); okno dzielone belką ślepienną; przy rozmieszczeniu szprosów w skrzydle należy zastosować określone na rysunku zasady podziału;
- szpros: szpros typu weneckiego, naklejany, w kolorze stolarki;
- belka ślepienna: belka profilowana umieszczona na 7/20 wysokości zewnętrznej otworu okiennego; zaleca się montaż zintegrowanego napowietrznika w belce;
- kolorystyka: ciemny brąz;
- szklenie: pakiet szybowy, zespolony o przenikalności ciepła $U=1,1[W/(m^2 \cdot K)]$; * od roku 2021 współczynnik=0,9 $[W/(m^2 \cdot K)]$;
- sposób otwierania: skrajne kwatery stałe typu fix; środkowe uchylne lub uchylno-rozwiernie; otwieranie do wewnątrz; pozostałe kwatery typu fix; **DOPUSZCZA SIĘ WYKONANIE LUSTRZANEGO ODBICIA**; sposób otwierania określony na rysunku;
- okucia: proste, stylizowane; zawiasy czopowe;
- parapet zewnętrzny: istniejący parapet ceglany pozostawić bez zmian; przed osadzeniem nowej stolarki dokonać niezbędnych napraw z zapewnieniem odprowadzenia wody opadowej. Pow. zabezpieczyć hydrofobowo. Dopuszczalne zastosowanie rozwiązań typowych po uzgodnieniu z MKZ,
- parapet wewnętrzny: drewniany gr. 3cm;
- wysokość parapetu: min. wysokość parapetu wewnętrznego $h=90\text{cm}$; w przypadku mniejszej wartości należy osadzić barierę zewnętrzną zgodnie ze wzorcowym rysunkiem szczegółowym;

Uwagi ogólne:

1. Istniejące okno należy zdemontować z zachowaniem należytej ostrożności, z zastosowaniem narzędzi wolnoobrotowych. Ubyteki tynku od strony wew. uzupełnić masą szpachlową i uzupełnić powłoką malarską.
2. Stalarkę mocować względem osi otworu. **Wym. otworu pobrać z natury. Podane wym. na rysunku określają zasady podziału. Dany typ stolarki okiennej dopasować do wymiaru otworu zgodnie z zasadami określonymi na rysunku.**
3. Szczelnię między ościeżnicami a ościeżami wypełnić np. pianką PU. Styk ościeżnicy od strony zew. z murem oraz podokiennikiem ceglany, uszczelnić masą elastyczną np. silikonową, odporną na działania atmosferyczne.
4. Szerokość profili należy dobrać tak aby gabaryty były zbliżone do stolarki zabytkowej z tolerancją do 1cm. W przypadku wtórnych gabarytów otworu należy przywrócić oryginalne wym. otworu w murze a następnie osadzić odpowiedni typ stolarki.
5. Należy zwrócić szczególną uwagę na zachowanie jednolitej stolarki pod kątem profili stolarki w obrębie jednej nieruchomości. Należy bezwzględnie utrzymać jeden poziom belki ślepiennej na danej kondygnacji. W przypadku okien klatki schodowej należy utrzymać pionowy podział stolarki w jednej linii.
6. Wszystkie połączenia profili należy zabezpieczyć uszczelnkami systemowymi wybranego producenta. Współczynnik przenikania ciepła stolarki okiennej dopasować do obowiązujących przepisów prawnych.
7. **Przed wykonaniem okna należy zweryfikować poziom belki ślepiennej względem sąsiednich okien i detali architektonicznych na elewacji budynku w którym będzie montowane.**

WYMIARY PODANO W MILIMETRACH.

PRACOWNIA PROJEKTOWA:

OUT IN OUTIN ARCHITEKTURA
05-100 Nowy Dwór Mazowiecki,
ul. Zakroczymska 30 lok. 27
tel.: 501 248 911, fax: 22 775 80 91
email: pracownia@outinarchitektura.pl

TEMAT OPRACOWANIA:

PROJEKTY POWTARZALNEJ STOLARKI OKIENNEJ I DRZWIOWEJ DLA ZABUDOWY MIESZKANIOWEJ ZABYTKOWEJ ZNAJDUJĄCEJ SIĘ W GRANICACH POMNIKA HISTORII ORAZ OBSZARÓW UJĘTYCH W EWIDENCJI ZABYTKÓW NA OBSZARZE REWITALIZACJI MIASTA ŻYRARDOWA

ZAMAWIAJĄCY:

MIASTO ŻYRARDÓW
96-300 Żyrardów, Pl. Jana Pawła II nr 1
tel. 0 46 858 15 00, e-mail: urzad@zyrardow.pl

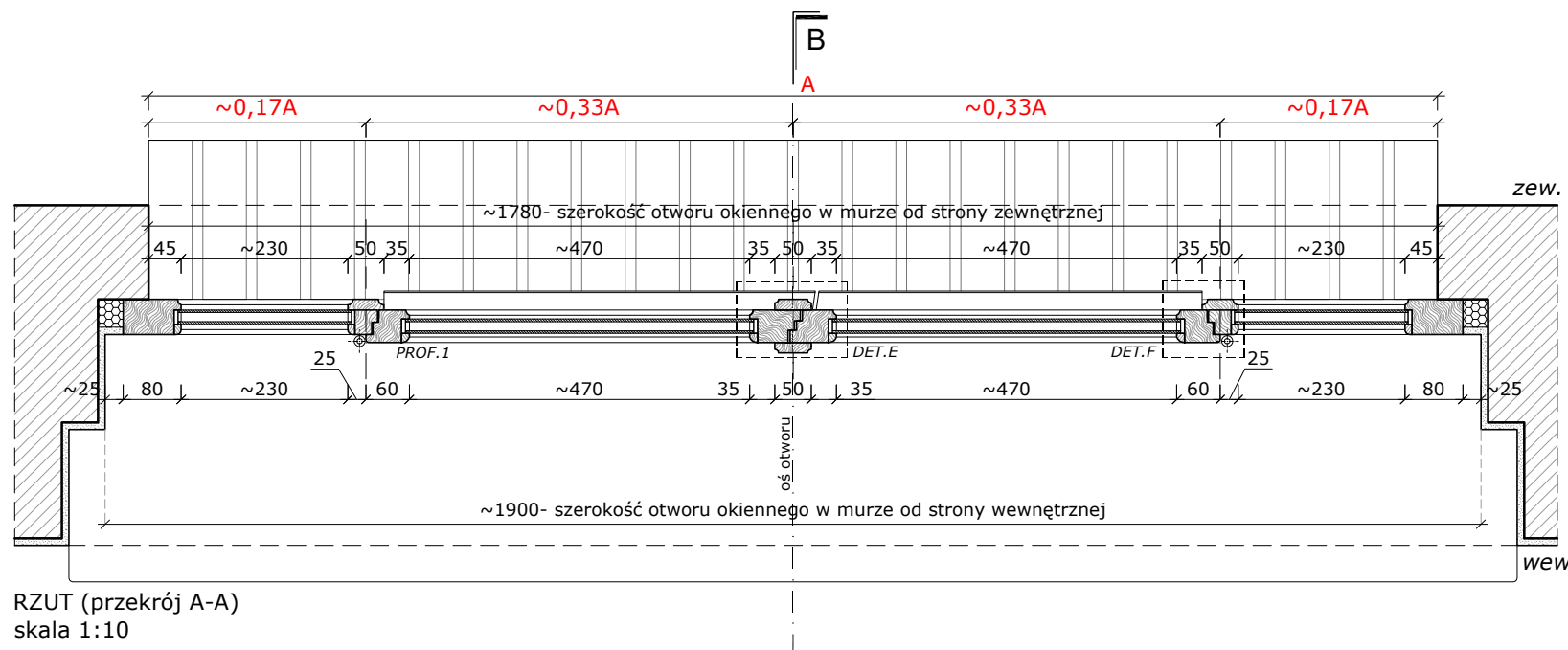
BRANŻA: ARCHITEKTURA FAZA: PROJEKT

TYTUŁ RYSUNKU: PROJEKT STOLARKI OKIENNEJ: **TYP O-42** NR RYSUNKU: **A.O-42.03**
RZUT (Przekrój A-A), DETALE

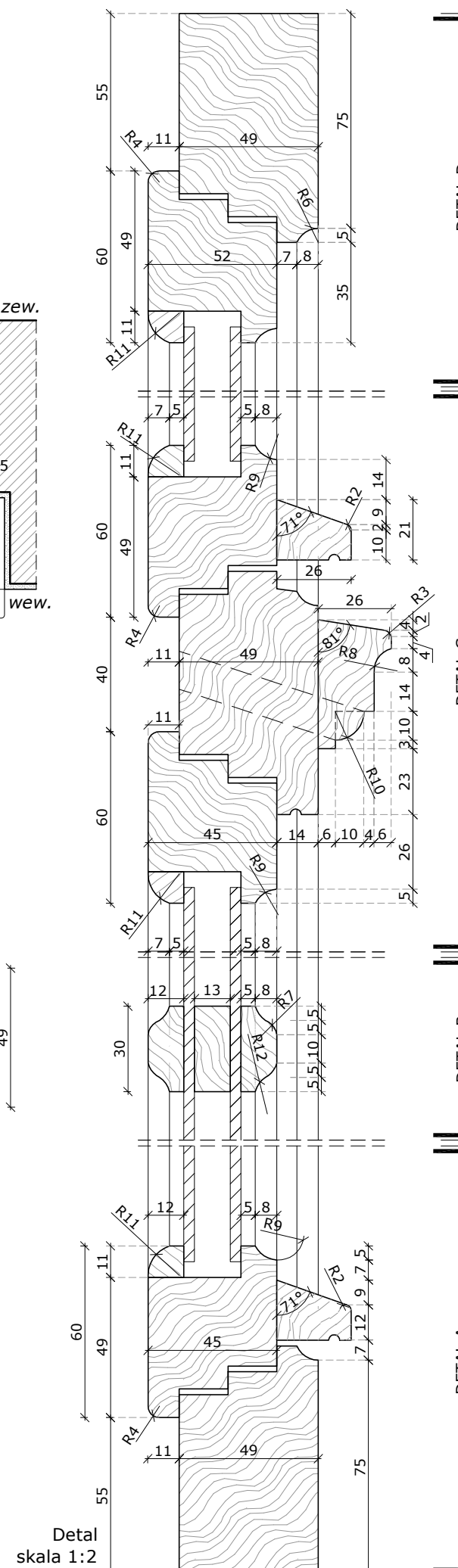
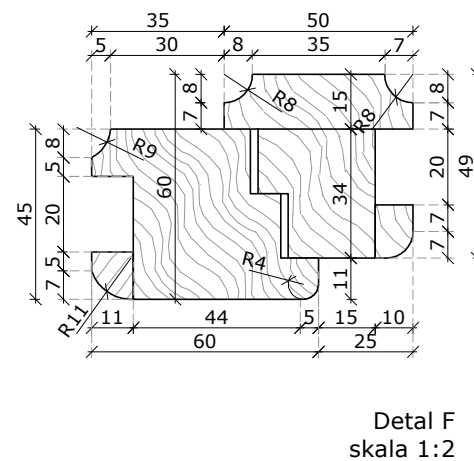
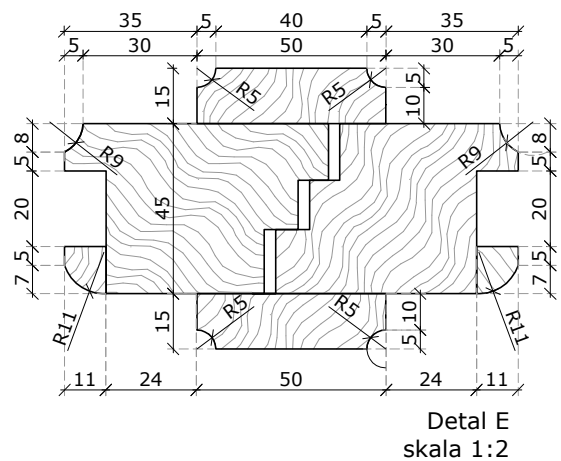
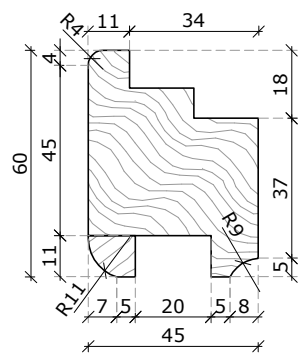
ZESPÓŁ PROJEKTOWY: PROJEKTANCI: mgr inż. arch. Jarosław Gromadka nr upr MA/016/18

mgr inż. arch. Joanna Grafka

DATA: styczeń 2019 SKALA: 1:10, 1:2 NR STRONY: 167



WYMIARY PODANO W MILIMETRACH.



Detail skala 1:2

Charakterystyka projektowanej stolarki okiennej:

Projekt okna określa wytyczne projektowe dla wykonywanej stolarki. Ostateczne gabaryty do określenia na podstawie wymiarów z natury z dostosowaniem do oryginalnych gabarytów otworów okiennych.

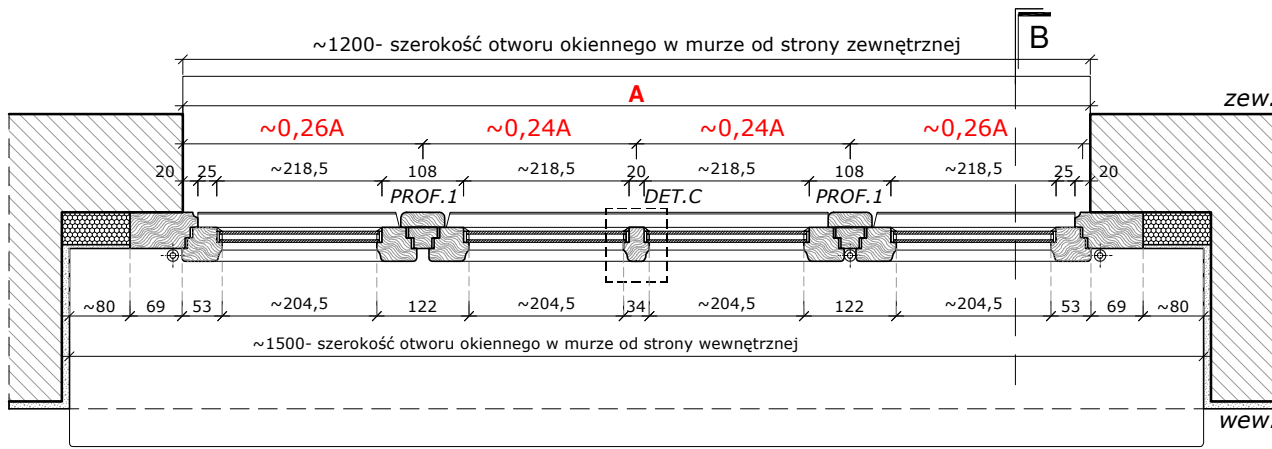
Ogólna charakterystyka okna typu O-43:

- lokalizacja: klatka schodowa;
- materiał/typ: okno z drewna w konstrukcji jednoramowej (z odtworzeniem podziałów); ościeże zewnętrzne ceglane, wewnętrzne otynkowane; otwór okienny zwieńczony ceglany nadprożem prostym; słupek stały;
- podział: czterodzielne, sześciorzędowe; (12to-skrzydłowe); przy rozmieszczeniu szprosów w skrzydle należy zastosować zasady podziału określone na rysunku;
- szpros: szpros konstrukcyjny w grubości ramy;
- kolorystyka: ciemny brąz;
- szklenie: pakiet szybowy, zespolony o przenikalności ciepła $U=1,1[W/(m^2 \cdot K)]^*$; * od roku 2021 współczynnik=0,9 $[W/(m^2 \cdot K)]$;
- sposób otwierania: uchylne, uchylno-rozwierno, rozwierno (zgodnie z rysunkiem); DOPUSZCZA SIĘ WYKONANIE LUSTRZANEGO ODBICIA; przewidziano możliwość otwarcia okna tylko w celu mycia i konserwacji, należy zabezpieczyć możliwość otwarcia przez osoby nieupoważnione; otwieranie do wewnątrz;
- okucia: proste, stylizowane; zawiasy czopowe;
- parapet zewnętrzny: istniejący parapet ceglany pozostawić bez zmian; przed osadzeniem nowej stolarki dokonać niezbędnych napraw z zapewnieniem odprowadzenia wody opadowej. Pow. zabezpieczyć hydrofobowo. Dopuszczalne zastosowanie rozwiązań typowych po uzgodnieniu z MKZ;
- parapet wewnętrzny: drewniany gr. 3cm;
- wysokość parapetu: min. wysokość parapetu wewnętrznego $h=90\text{cm}$; w przypadku mniejszej wartości należy osadzić barierę zewnętrzną zgodnie ze wzorcowym rysunkiem szczegółowym;
- parapet wewnętrzny: drewniany gr. 3cm;

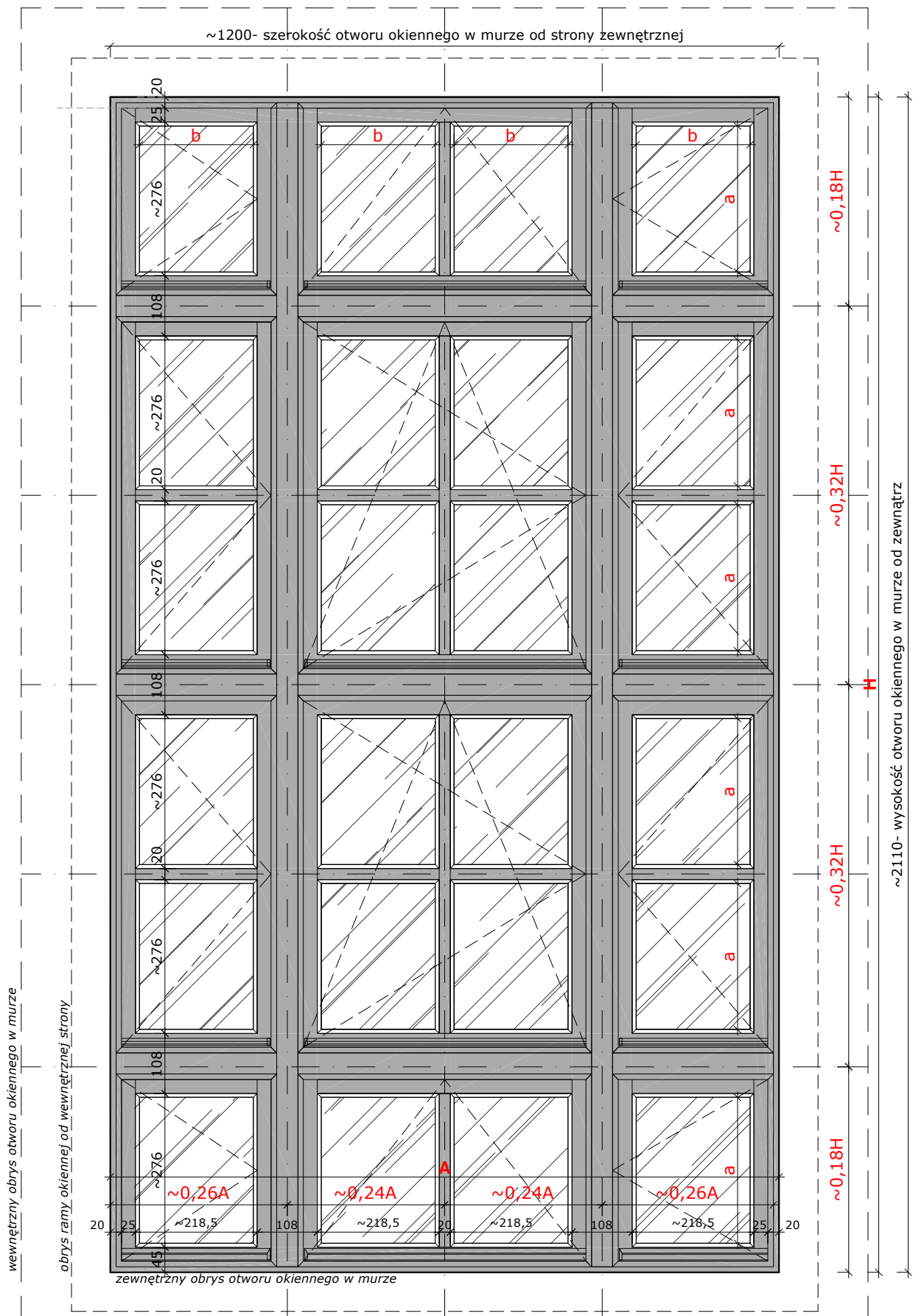
WYMIARY PODANO W MILIMETRACH.

Uwagi ogólne:

1. Istniejące okno należy zdemontować z zachowaniem należytej ostrożności, z zastosowaniem narzędzi wolnoobrotowych. Ubyteki tynku od strony wew. uzupełnić masą szpachlową i uzupełnić powłokę malarską. W parapecie ceglany wykonać niezbędne naprawy (w tym spoinowanie).
2. Stalarkę mocować względem osi otworu okiennego. **Wym. otworu pobrać z natury. Podane wym. na rysunku określają zasady podziału. Dany typ stolarki okiennej dopasować do wymiaru otworu zgodnie z opracowanymi zasadami określonymi na rysunku.**
3. Szczelinę między ościeżnicami a ościeżnicami wypełnić np. pianką PU. Styk ościeżnicy z murem oraz podokiennikiem ceglany (od strony zew.), uszczelnić masą elastyczną np. silikonową, odporną na działania warunków atmosferycznych.
4. W przypadku wtórnych zmian gabarytów otworu należy przywrócić oryginalne wymiary otworu w murze a następnie osadzić odpowiedni typ stolarki.
5. Należy zwrócić szczególną uwagę na zachowanie jednolitej stolarki pod kątem profili w obrębie jednego budynku. Należy bezwzględnie utrzymać jeden poziom belki ślepiennej na danej kondygnacji. W przypadku okien klatki schodowej, utrzymać jednolity podział pionowy stolarki w jednej linii. Gabaryty profili należy dobrać tak aby ich gabaryty były zbliżone z tolerancją do 1cm.
6. Wszystkie połączenia profili należy zabezpieczyć uszczelkami systemowymi wybranego producenta. Współczynnik przenikania ciepła stolarki okiennej dopasować do obowiązujących przepisów prawnych.



RZUT (przekrój A-A)
skala 1:10



WIDOK front
skala 1:10

PRACOWNIA PROJEKTOWA:

OUT IN ARCHITEKTURA
05-100 Nowy Dwór Mazowiecki,
ul. Zakroczyńska 30 lok. 27
tel.: 501 248 911, fax: 22 775 80 91
email: pracownia@outinarchitektura.pl

TEMAT OPRACOWANIA:

PROJEKTY POWTARZALNEJ STOLARKI OKIENNEJ I DRZWIOWEJ DLA ZABUDOWY MIESZKANIOWEJ ZABYTKOWEJ ZNAJDUJĄCEJ SIĘ W GRANICACH POMNIKA HISTORII ORAZ OBSZARÓW UJĘTYCH W EWIDENCJI ZABYTKÓW NA OBSZARZE REWITALIZACJI MIASTA ŻYRARDOWA

ZAMAWIAJĄCY:

MIASTO ŻYRARDÓW
96-300 Żyrardów, Pl. Jana Pawła II nr 1
tel. 0 46 858 15 00, e-mail: urzadz@zyrardow.pl

BRANŻA:	ARCHITEKTURA	FAZA:	PROJEKT
TYTUŁ RYSUNKU:	PROJEKT STOLARKI OKIENNEJ: TYP O-43	NR RYSUNKU:	A.O-43.01
ZESPÓŁ PROJEKTOWY:		PROJEKTANCI:	
mgr inż. arch. Jarosław Gromadka nr upr MA/016/18		mgr inż. arch. Joanna Grafka	
DATA:	styczeń 2019	SKALA:	1:10
NR STRONY:	168		

Charakterystyka projektowanej stolarki okiennej:

Projekt okna określa wytyczne projektowe dla wykonywanej stolarki. Ostateczne gabaryty do określenia na podstawie wymiarów z natury z dostosowaniem do oryginalnych gabarytów otworów okiennych.

Ogólna charakterystyka okna typu **O-43:**

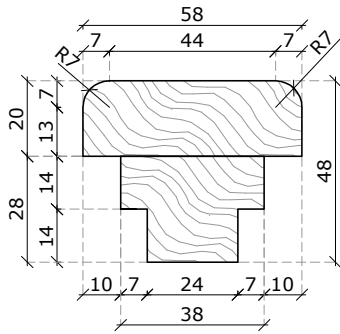
- lokalizacja: klatka schodowa;
- materiał/typ: okno z drewna w konstrukcji jednoramowej (z odtworzeniem podziałów); ościeże zewnętrzne ceglane, wewnętrzne otynkowane; otwór okienny zwieńczony ceglany nadprożem prostym; słupek stały;
- podział: czterodzielne, sześciorzędowe; (12to-skrzydłowe); przy rozmieszczeniu szprosów w skrzydle należy zastosować zasady podziału określone na rysunku;
- szpros: szpros konstrukcyjny w grubości ramy;
- kolorystyka: ciemny brąz;
- szklenie: pakiet szybowy, zespolony o przenikalności ciepła $U=1,1[W/(m^2 \cdot K)]^*$; * od roku 2021 współczynnik=0,9 $[W/(m^2 \cdot K)]$;
- sposób otwierania: uchylne, uchylno-rozwierno, rozwierno (zgodnie z rysunkiem); **DOPUSZCZA SIĘ WYKONANIE LUSTRZANEGO ODBICIA**; przewidziano możliwość otwarcia okna tylko w celu mycia i konserwacji, należy zabezpieczyć możliwość otwarcia przez osoby nieupoważnione; otwieranie do wewnątrz;
- okucia: proste, stylizowane; zawiasy czopowe;
- parapet zewnętrzny: istniejący parapet ceglany pozostawić bez zmian; przed osadzeniem nowej stolarki dokonać niezbędnych napraw z zapewnieniem odprowadzenia wody opadowej. Pow. zabezpieczyć hydrofobowo. Dopuszczalne zastosowanie rozwiązań typowych po uzgodnieniu z MKZ;
- parapet wewnętrzny: drewniany gr. 3cm;
- wysokość parapetu: min. wysokość parapetu wewnętrznego $h=90cm$; w przypadku mniejszej wartości należy osadzić barierę zewnętrzną zgodnie ze wzorcowym rysunkiem szczegółowym;
- parapet wewnętrzny: drewniany gr. 3cm;

WYMIARY PODANO W MILIMETRACH.

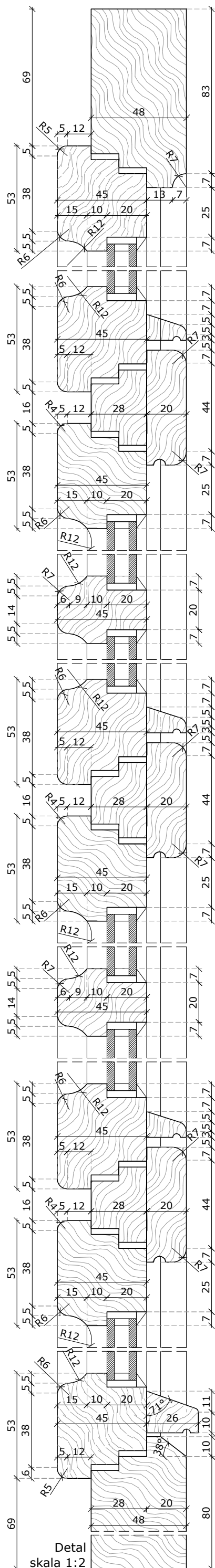
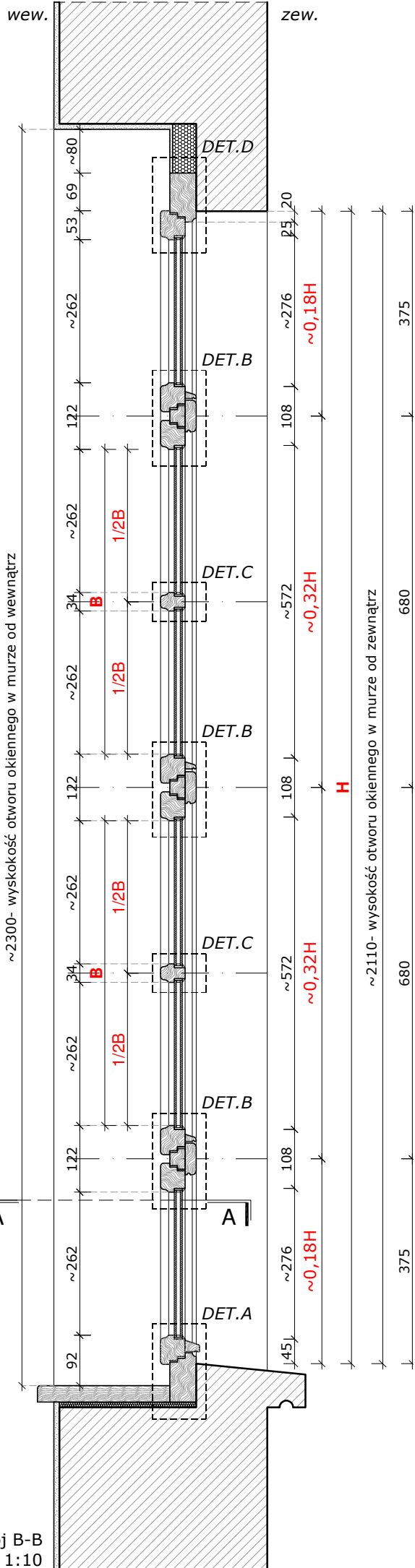
Uwagi ogólne:

1. Istniejące okno należy zdemontować z zachowaniem należytej ostrożności, z zastosowaniem narzędzi wolnoobrotowych. Ubytki tynku od strony wew. uzupełnić masą szpachlową i uzupełnić powłokę malarską. W parapecie ceglany wykonać niezbędne naprawy (w tym spoinowanie).
2. Stolarkę mocować względem osi otworu okiennego. **Wym. otworu pobrać z natury. Podane wym. na rysunku określają zasady podziału. Dany typ stolarki okiennej dopasować do wymiaru otworu zgodnie z opracowanymi zasadami określonymi na rysunku.**
3. Szczelnię między ościeżnicami a ościeżami wypełnić np. pianką PU. Styk ościeżnicy z murem oraz podokiennikiem ceglany (od strony zew.), uszczelnić masą elastyczną np. silikonową, odporną na działanie warunków atmosferycznych.
4. W przypadku wtórnych zmian gabarytów otworu należy przywrócić oryginalne wymiary otworu w murze a następnie osadzić odpowiedni typ stolarki.
5. Należy zwrócić szczególną uwagę na zachowanie jednolitej stolarki pod kątem profilii w obrębie jednego budynku. Należy bezwzględnie utrzymać jeden poziom belki ślimiennej na danej kondygnacji. W przypadku okien klatki schodowej, utrzymać jednolity podział pionowy stolarki w jednej linii. Gabaryty profilii należy dobrać tak aby ich gabaryty były zbliżone z tolerancją do 1cm.
6. Wszystkie połączenia profilii należy zabezpieczyć uszczelkami systemowymi wybranego producenta. Współczynnik przenikania ciepła stolarki okiennej dopasować do obowiązujących przepisów prawnych.

Detal profil 1
skala 1:2



- a - wysokość kwaterki
- b - szerokość kwaterki
- A - szerokość otworu okiennego
- B - wysokość przeszklenia
- H - wysokość otworu okiennego od zewnątrz.



DETAIL D

DETAIL B

DETAIL C

DETAIL B

DETAIL C

DETAIL B

DETAIL A

PRACOWNIA PROJEKTOWA:

OUT IN ARCHITEKTURA
05-100 Nowy Dwór Mazowiecki,
ul. Zakroczymska 30 lok. 27
tel.: 501 248 911, fax: 22 775 80 91
email: pracownia@outinarchitektura.pl

TEMAT OPRACOWANIA:

PROJEKTY POWTARZALNEJ STOLARKI OKIENNEJ I DRZWIOWEJ
DLA ZABUDOWY MIESZKANIOWEJ ZABYTKOWEJ ZNAJDUJĄCEJ SIĘ
W GRANICACH POMNIKA HISTORII ORAZ OBSZARÓW UJĘTYCH
W EWIDENCJI ZABYTKÓW NA OBSZARZE REWITALIZACJI MIASTA
ŻYRARDOWA

ZAMAWIAJĄCY:

MIASTO ŻYRARDÓW
96-300 Żyrardów, Pl. Jana Pawła II nr 1
tel. 0 46 858 15 00, e-mail: urzad@zyrardow.pl

BRANŻA:	ARCHITEKTURA	FAZA:	PROJEKT
TYTUŁ RYSUNKU:	PROJEKT STOLARKI OKIENNEJ: TYP O-43	NR RYSUNKU:	A.O-43.02
ZESPÓŁ PROJEKTOWY:		PROJEKTANCI:	
mgr inż. arch. Jarosław Gromadka nr upr MA/016/18		mgr inż. arch. Joanna Grafa	
DATA:	styczeń 2019	SKALA:	1:10, 1:2
NR STRONY:	169		

Charakterystyka projektowanej stolarki okiennej:

Projekt okna określa wytyczne projektowe dla wykonywanej stolarki. Ostateczne gabaryty do określenia na podstawie wymiarów z natury z dostosowaniem do oryginalnych gabarytów otworów okiennych.

Ogólna charakterystyka okna typu O-44:

- lokalizacja: klatka schodowa;
- materiał/typ: okno z drewna w konstrukcji jednoramowej (z utworzeniem podziałów); ościeże zewnętrzne ceglane, wewnętrzne otynkowane; otwór okienny zwieńczony ceglany nadprożem prostym; słupek stały;
- podział: czterodzielny, pięcioprzędowy; (9cio-skrzydłowy); przy rozmieszczeniu szprosów w skrzydle należy zastosować zasady podziału określone na rysunku;
- szpros: szpros konstrukcyjny w grubości ramy;
- kolorystyka: ciemny brąz;
- szklenie: pakiet szybowy, zespolony o przenikalności ciepła $U=1,1[W/(m^2 \cdot K)]^*$; * od roku 2021 współczynnik=0,9 $[W/(m^2 \cdot K)]$;
- sposób otwierania: uchylno, uchylno-rozwierne, rozwierne (zgodnie z rysunkiem); DOPUSZCZA SIĘ WYKONANIE LUSTRZANEGO ODBICIA; przewidziano możliwość otwarcia okna tylko w celu mycia i konserwacji, należy zabezpieczyć możliwość otwarcia przez osoby nieupoważnione; otwieranie do wewnątrz;
- okucia: proste, stylizowane; zawiasy czopowe;
- parapet zewnętrzny: istniejący parapet ceglany pozostawić bez zmian; przed osadzeniem nowej stolarki dokonać niezbędnych napraw z zapewnieniem odprowadzenia wody opadowej. Pow. zabezpieczyć hydrofobowo. Dopuszczalne zastosowanie rozwiązań typowych po uzgodnieniu z MKZ;
- parapet wewnętrzny: drewniany gr. 3cm;
- wysokość parapetu: min. wysokość parapetu wewnętrznego $h=90$ cm; w przypadku mniejszej wartości należy osadzić barierę zewnętrzną zgodnie ze wzorcowym rysunkiem szczegółowym;
- parapet wewnętrzny: drewniany gr. 3cm;

WYMIARY PODANO W MILIMETRACH.

Uwagi ogólne:

1. Istniejące okno należy zdemontować z zachowaniem należytej ostrożności, z zastosowaniem narzędzi wolnoobrotowych. Ubytki tynku od strony wew. uzupełnić masą szpachlową i uzupełnić powłokę malarską. W parapecie ceglany wykonać niezbędne naprawy (w tym spoinowanie).
2. Stalarkę mocować względem osi otworu okiennego. **Wym. otworu pobrać z natury. Podane wym. na rysunku określają zasady podziału. Dany typ stolarki okiennej dopasować do wymiaru otworu zgodnie z opracowanymi zasadami określonymi na rysunku.**
3. Szczelinę między ościeżnicami a ościeżami wypełnić np. pianką PU. Styk ościeżnicy z murem oraz podokiennikiem ceglany (od strony zew.), uszczelnić masą elastyczną np. silikonową, odporną na działania warunków atmosferycznych.
4. W przypadku wtórnych zmian gabarytów otworu należy przywrócić oryginalne wymiary otworu w murze a następnie osadzić odpowiedni typ stolarki.
5. Należy zwrócić szczególną uwagę na zachowanie jednolitej stolarki pod kątem profilii w obrębie jednego budynku. Należy bezwzględnie utrzymać jeden poziom belki ślimiennej na danej kondygnacji. W przypadku okien klatki schodowej, utrzymać jednolity podział pionowy stolarki w jednej linii. Gabaryty profilii należy dobrać tak aby ich gabaryty były zbliżone z tolerancją do 1cm.
6. Wszystkie połączenia profilii należy zabezpieczyć uszczelkami systemowymi wybranego producenta. Współczynnik przenikania ciepła stolarki okiennej dopasować do obowiązujących przepisów prawnych.

PRACOWNIA PROJEKTOWA:

OUT IN ARCHITEKTURA
05-100 Nowy Dwór Mazowiecki,
ul. Zakroczymska 30 lok. 27
tel.: 501 248 911, fax: 22 775 80 91
email: pracownia@outinarchitektura.pl

TEMAT OPRACOWANIA:

PROJEKTY POWTARZALNEJ STOLARKI OKIENNEJ I DRZWIOWEJ DLA ZABUDOWY MIESZKANIOWEJ ZABYTKOWEJ ZNAJDUJĄCEJ SIĘ W GRANICACH POMNIKA HISTORII ORAZ OBSZARÓW UJĘTYCH W EWIDENCJI ZABYTKÓW NA OBSZARZE REWITALIZACJI MIASTA ŻYRARDOWA

ZAMAWIAJĄCY:

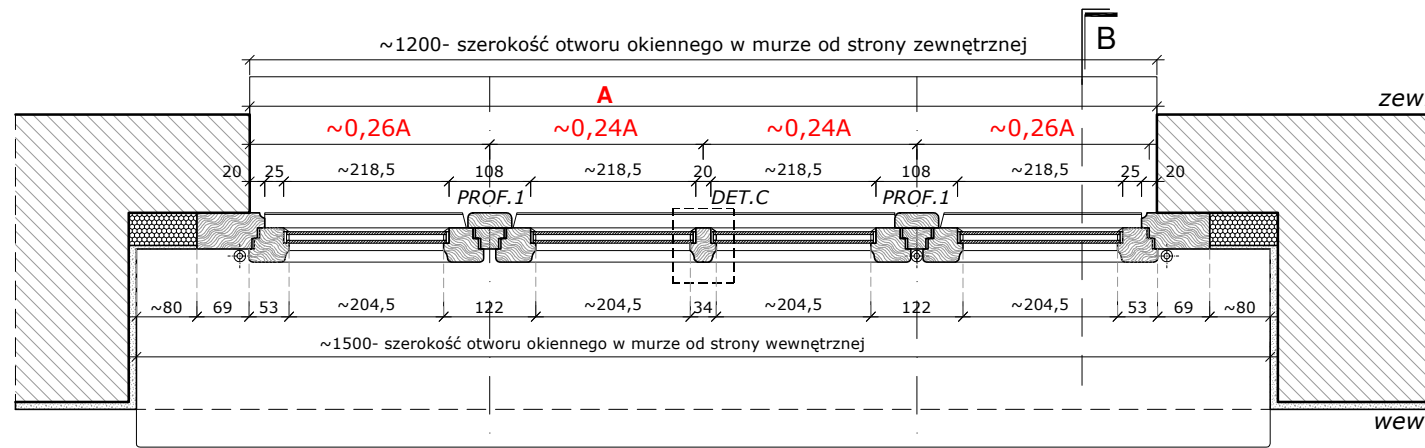
MIASTO ŻYRARDÓW
96-300 Żyrardów, Pl. Jana Pawła II nr 1
tel. 0 46 858 15 00, e-mail: urzad@zyrardow.pl

BRANŻA: ARCHITEKTURA FAZA: PROJEKT

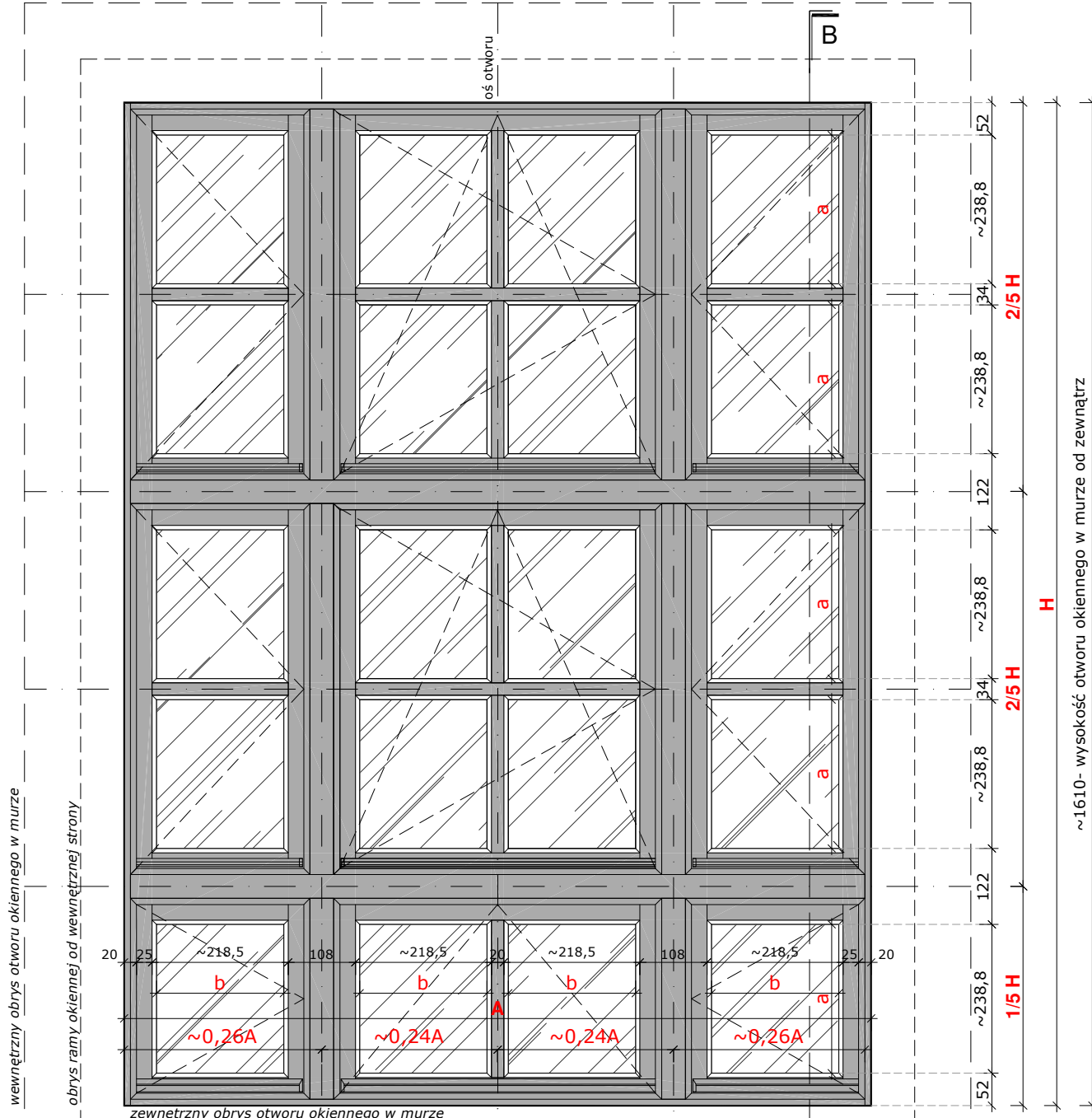
TYTUŁ RYSUNKU: PROJEKT STOLARKI OKIENNEJ: **TYP O-44** NR RYSUNKU: **A.O-44.01**
WIDOK FRONT; PRZEKRÓJ B-B; RZUT (Przekrój A-A)

ZESPÓŁ PROJEKTOWY: PROJEKTANCI: mgr inż. arch. Jarosław Gromadka nr upr MA/016/18 mgr inż. arch. Joanna Grafka

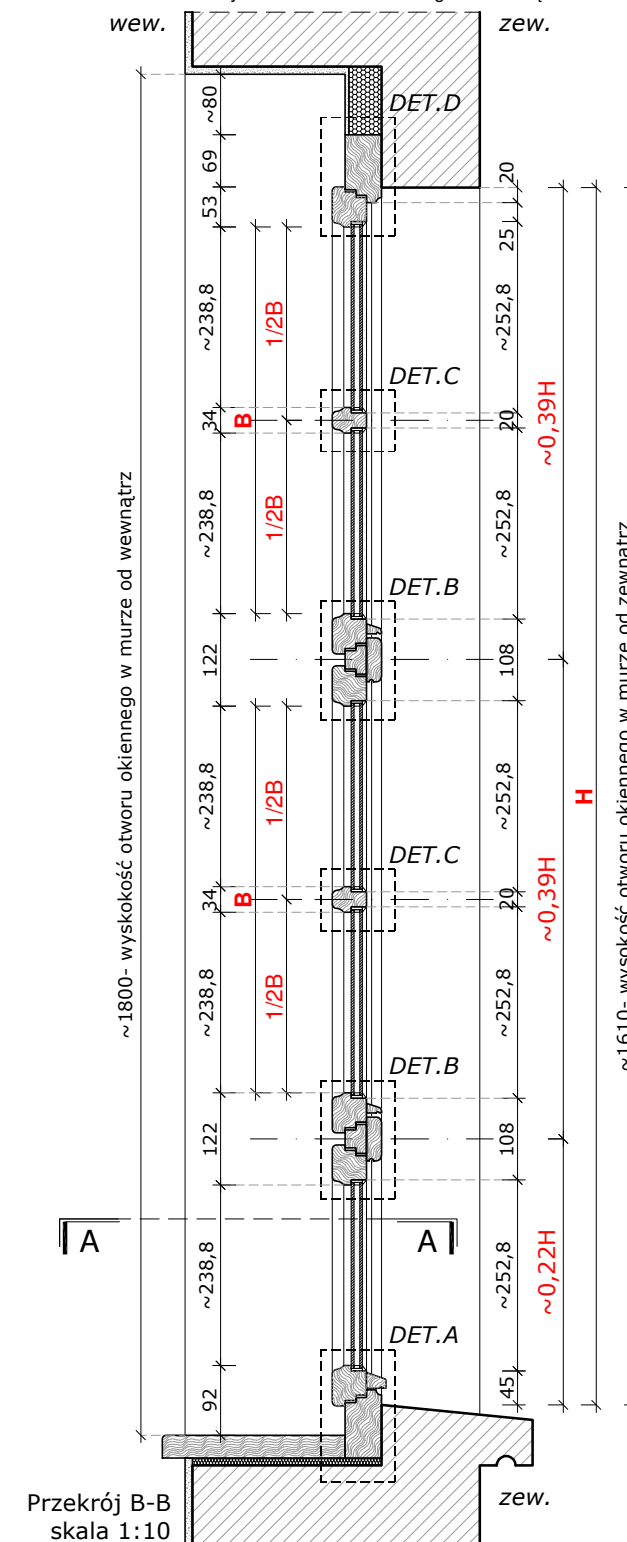
DATA: styczeń 2019 SKALA: 1:10 NR STRONY: 170



RZUT (przekrój A-A)
skala 1:10



WIDOK front
skala 1:10



Przekrój B-B
skala 1:10

Charakterystyka projektowanej stolarki okiennej:

Projekt okna określa wytyczne projektowe dla wykonywanej stolarki. Ostateczne gabaryty do określenia na podstawie wymiarów z natury z dostosowaniem do oryginalnych gabarytów otworów okiennych.

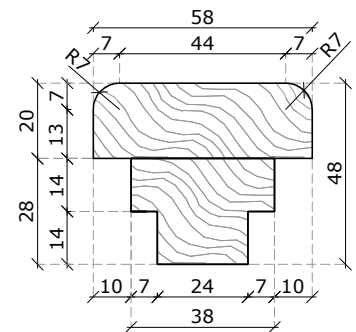
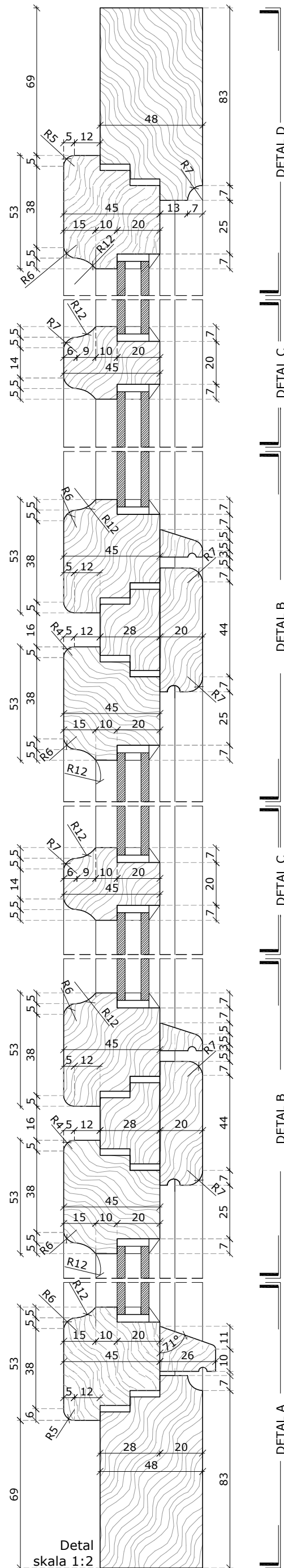
Ogólna charakterystyka okna typu O-44:

- lokalizacja: klatka schodowa;
- materiał/typ: okno z drewna w konstrukcji jednoramowej (z odtworzeniem podziałów); ościeże zewnętrzne ceglane, wewnętrzne otynkowane; otwór okienny zwieńczony ceglany nadprożem prostym; słupek stały;
- podział: czterodzielny, pięciorzędowy; (9cio-skrzydłowy); przy rozmieszczeniu szprosów w skrzydle należy zastosować zasady podziału określone na rysunku;
- szpros: szpros konstrukcyjny w grubości ramy;
- kolorystyka: ciemny brąz;
- szklenie: pakiet szybowy, zespolony o przenikalności ciepła $U=1,1[W/(m^2 \cdot K)]^*$; * od roku 2021 współczynnik=0,9 $[W/(m^2 \cdot K)]$;
- sposób otwierania: uchylne, uchylno-rozwiernie, rozwiernie (zgodnie z rysunkiem); **DOPUSZCZA SIĘ WYKONANIE LUSTRZANEGO ODBICIA**; przewidziano możliwość otwarcia okna tylko w celu mycia i konserwacji, należy zabezpieczyć możliwość otwarcia przez osoby nieupoważnione; otwieranie do wewnątrz;
- okucia: proste, stylizowane; zawiasy czopowe;
- parapet zewnętrzny: istniejący parapet ceglany pozostawić bez zmian; przed osadzeniem nowej stolarki dokonać niezbędnych napraw z zapewnieniem odprowadzenia wody opadowej. Pow. zabezpieczyć hydrofobowo. Dopuszczalne zastosowanie rozwiązań typowych po uzgodnieniu z MKZ;
- parapet wewnętrzny: drewniany gr. 3cm;
- wysokość parapetu: min. wysokość parapetu wewnętrznego $h=90\text{cm}$; w przypadku mniejszej wartości należy osadzić barierę zewnętrzną zgodnie ze wzorcowym rysunkiem szczegółowym;
- parapet wewnętrzny: drewniany gr. 3cm;

WYMIARY PODANO W MILIMETRACH.

Uwagi ogólne:

1. Istniejące okno należy zdemontować z zachowaniem należytej ostrożności, z zastosowaniem narzędzi wolnoobrotowych. Ubytki tynku od strony wew. uzupełnić masą szpachlową i uzupełnić powłokę malarską. W parapecie ceglany wykonać niezbędne naprawy (w tym spoinowanie).
2. Stolarkę mocować względem osi otworu okiennego. **Wym.otworu pobrać z natury. Podane wym. na rysunku określają zasady podziału. Dany typ stolarki okiennej dopasować do wymiaru otworu zgodnie z opracowanymi zasadami określonymi na rysunku.**
3. Szczelinę między ościeżnicami a ościeżami wypełnić np. pianką PU. Styk ościeżnicy z murem oraz podokiennikiem ceglany (od stronyzew.), uszczelnić masą elastyczną np. silikonową, odporną na działania warunków atmosferycznych.
4. W przypadku wtórnych zmian gabarytów otworu należy przywrócić oryginalne wymiary otworu w murze a następnie osadzić odpowiedni typ stolarki.
5. Należy zwrócić szczególną uwagę na zachowanie jednolitej stolarki pod kątem profilii w obrębie jednego budynku. Należy bezwzględnie utrzymać jeden poziom belki ślepiennej na danej kondygnacji. W przypadku okien klatki schodowej, utrzymać jednolity podział pionowy stolarki w jednej linii. Gabaryty profilii należy dobrać tak aby ich gabaryty były zbliżone z tolerancją do 1cm.
6. Wszystkie połączenia profilii należy zabezpieczyć uszczelkami systemowymi wybranego producenta. Współczynnik przenikania ciepła stolarki okiennej dopasować do obowiązujących przepisów prawnych.



Detail profil 1
skala 1:2

PRACOWNIA PROJEKTOWA:

OUT IN ARCHITEKTURA
05-100 Nowy Dwór Mazowiecki,
ul. Zakroczymska 30 lok. 27
tel.: 501 248 911, fax: 22 775 80 91
email: pracownia@outinarchitektura.pl

TEMAT OPRACOWANIA:

PROJEKTY POWTARZALNEJ STOLARKI OKIENNEJ I DRZWIOWEJ DLA ZABUDOWY MIESZKANIOWEJ ZABYTKOWEJ ZNAJDUJĄCEJ SIĘ W GRANICACH POMNIKA HISTORII ORAZ OBSZARÓW UJĘTYCH W EWIDENCJI ZABYTKÓW NA OBSZARZE REWITALIZACJI MIASTA ŻYRARDOWA

ZAMAWIAJĄCY:

MIASTO ŻYRARDÓW
96-300 Żyrardów, Pl. Jana Pawła II nr 1
tel. 0 46 858 15 00, e-mail: urzad@zyrardow.pl

BRANŻA:	ARCHITEKTURA	FAZA:	PROJEKT
TYTUŁ RYSUNKU:	PROJEKT STOLARKI OKIENNEJ: TYP O-44	NR RYSUNKU:	A.O-44.02
ZESPÓŁ PROJEKTOWY:		PROJEKTANCI:	
mgr inż. arch. Jarosław Gromadka nr upr MA/016/18		mgr inż. arch. Joanna Grajka	
DATA:	styczeń 2019	SKALA:	1:2
NR STRONY:	171		

Charakterystyka projektowanej stolarki okiennej:

Projekt okna określa wytyczne projektowe dla wykonywanej stolarki. Ostateczne gabaryty do określenia na podstawie wymiarów z natury z dostosowaniem do oryginalnych gabarytów otworów okiennych.

Ogólna charakterystyka okna typu **O-45:**

- lokalizacja: klatka schodowa;
- materiał/typ: okno z drewna w konstrukcji jednoramowej (z utworzeniem podziałów); ościeże zewnętrzne ceglane, wewnętrzne otynkowane; otwór okienny zwieńczony ceglany nadprożem prostym; słupek stały;
- podział: czterodzielne, czterorzędowe; (6 skrzydłowe); przy rozmieszczeniu szprosów w skrzydle należy zastosować zasady podziału określone na rysunku;
- szpros: szpros konstrukcyjny w grubości ramy;
- kolorystyka: ciemny brąz;
- szklenie: pakiet szybowy, zespolony o przenikalności ciepła $U=1,1[W/(m^2 \cdot K)]^*$; * od roku 2021 współczynnik=0,9 $[W/(m^2 \cdot K)]$;
- sposób otwierania: uchylne lub uchylno-rozwiernie (zgodnie z rysunkiem); **DOPUSZCZA SIĘ WYKONANIE LUSTRZANEGO ODBICIA**; przewidziano możliwość otwarcia okna tylko w celu mycia i konserwacji, należy zabezpieczyć możliwość otwarcia przez osoby nieupoważnione; otwieranie do wewnątrz;
- okucia: proste, stylizowane; zawiasy czopowe;
- parapet zewnętrzny: istniejący parapet ceglany pozostawić bez zmian; przed osadzeniem nowej stolarki dokonać niezbędnych napraw z zapewnieniem odprowadzenia wody opadowej. Pow. zabezpieczyć hydrofobowo. Dopuszczalne zastosowanie rozwiązań typowych po uzgodnieniu z MKZ;
- parapet wewnętrzny: drewniany gr. 3cm;
- wysokość parapetu: min. wysokość parapetu wewnętrznego $h=90\text{cm}$; w przypadku mniejszej wartości należy osadzić barierę zewnętrzną zgodnie ze wzorcowym rysunkiem szczegółowym;
- parapet wewnętrzny: drewniany gr. 3cm;

WYMIARY PODANO W MILIMETRACH.

Uwagi ogólne:

1. Istniejące okno należy zdemontować z zachowaniem należytej ostrożności, z zastosowaniem narzędzi wolnoobrotowych. Ubytki tynku od strony wew. uzupełnić masą szpachlową i uzupełnić powłokę malarską. W parapecie ceglany wykonać niezbędne naprawy (w tym spoinowanie).
2. Stolarkę mocować względem osi otworu okiennego. **Wym. otworu pobrać z natury. Podane wym. na rysunku określają zasady podziału. Dany typ stolarki okiennej dopasować do wymiaru otworu zgodnie z opracowanymi zasadami określonymi na rysunku.**
3. Szczelinę między ościeżnicami a ościeżami wypełnić np. pianką PU. Styk ościeżnicy z murem oraz podokiennikiem ceglany (od stronyzew.), uszczelnić masą elastyczną np. silikonową, odporną na działania warunków atmosferycznych.
4. W przypadku wtórnych zmian gabarytów otworu należy przywrócić oryginalne wymiary otworu w murze a następnie osadzić odpowiedni typ stolarki.
5. Należy zwrócić szczególną uwagę na zachowanie jednolitej stolarki pod kątem profilii w obrębie jednego budynku. Należy bezwzględnie utrzymać jeden poziom belki ślimiennej na danej kondygnacji. W przypadku okien klatki schodowej, utrzymać jednolity podział pionowy stolarki w jednej linii. Gabaryty profilii należy dobrać tak aby ich gabaryty były zbliżone z tolerancją do 1cm.
6. Wszystkie połączenia profilii należy zabezpieczyć uszczelkami systemowymi wybranego producenta. Współczynnik przenikania ciepła stolarki okiennej dopasować do obowiązujących przepisów prawnych.

PRACOWNIA PROJEKTOWA:

OUT IN ARCHITEKTURA
05-100 Nowy Dwór Mazowiecki,
ul. Zakroczymska 30 lok. 27
tel.: 501 248 911, fax: 22 775 80 91
email: pracownia@outinarchitektura.pl

TEMAT OPRACOWANIA:

PROJEKTY POWTARZALNEJ STOLARKI OKIENNEJ I DRZWIOWEJ DLA ZABUDOWY MIESZKANIOWEJ ZABYTKOWEJ ZNAJDUJĄCEJ SIĘ W GRANICACH POMNIKA HISTORII ORAZ OBSZARÓW UJĘTYCH W EWIDENCJI ZABYTKÓW NA OBSZARZE REWITALIZACJI MIASTA ŻYRARDOWA

ZAMAWIAJĄCY:

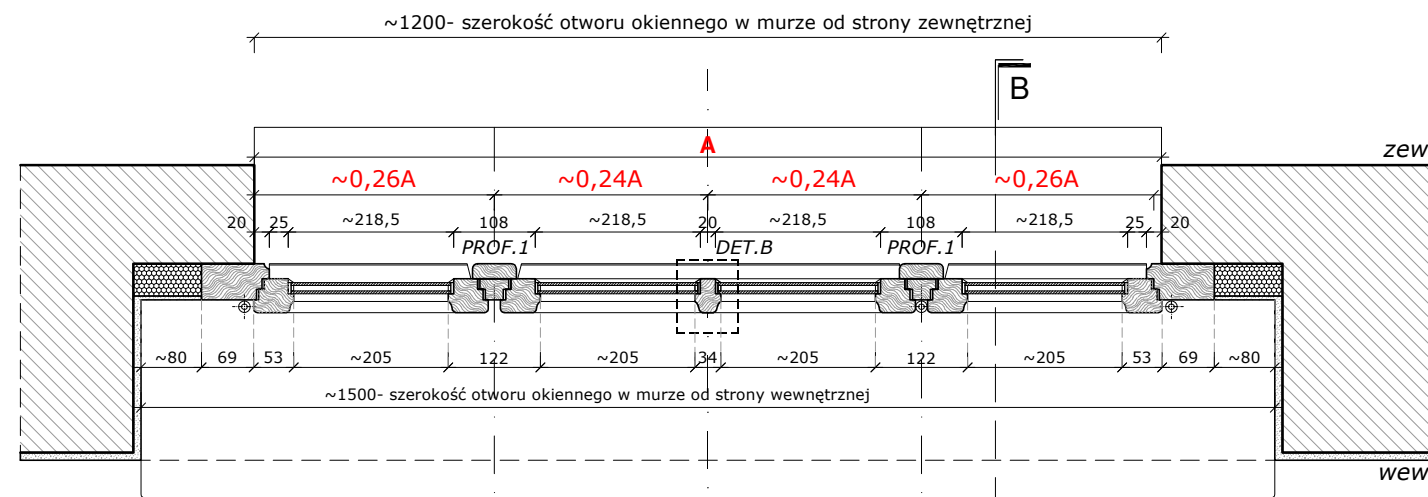
MIASTO ŻYRARDÓW
96-300 Żyrardów, Pl. Jana Pawła II nr 1
tel. 0 46 858 15 00, e-mail: urzadz@zyrardow.pl

BRANŻA: ARCHITEKTURA FAZA: PROJEKT

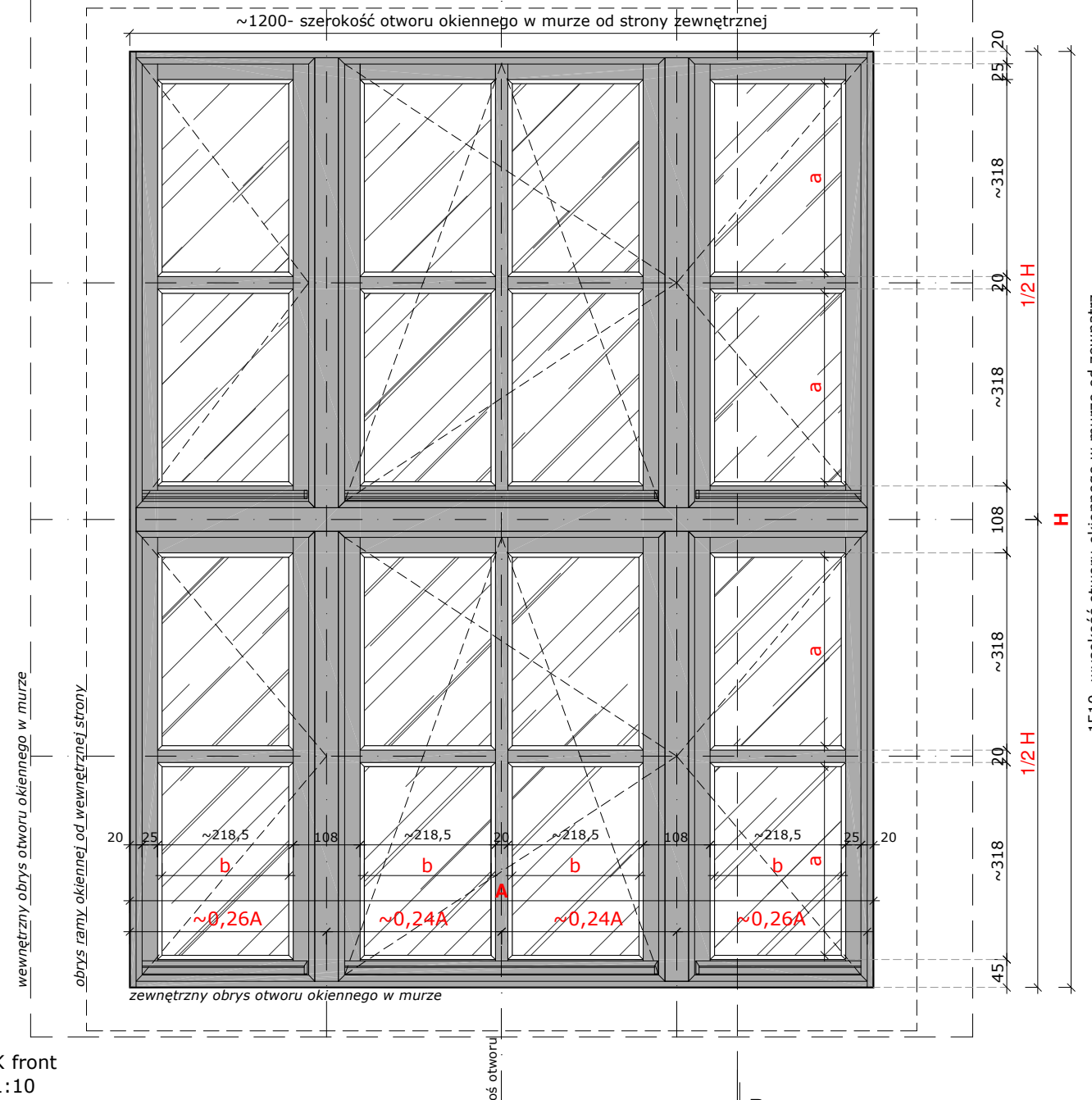
TYTUŁ RYSUNKU: **PROJEKT STOLARKI OKIENNEJ: TYP O-45** NR RYSUNKU: **A.O-45.01**
RZUT (Przekrój A-A), WIDOK FRONT, PRZEKRÓJ B-B, DETAL

ZESPÓŁ PROJEKTOWY: PROJEKTANCI: mgr inż. arch. Jarosław Gromadka nr upr MA/016/18; mgr inż. arch. Joanna Grafka; PODPIS:

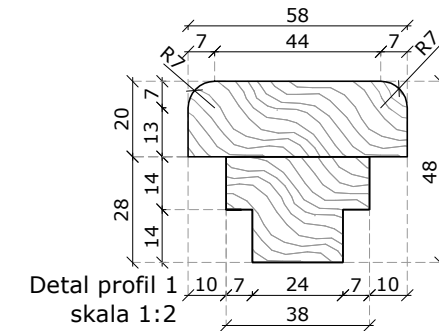
DATA: styczeń 2019 SKALA: 1:10, 1:2 NR STRONY: 172



RZUT (przekrój A-A)
skala 1:10

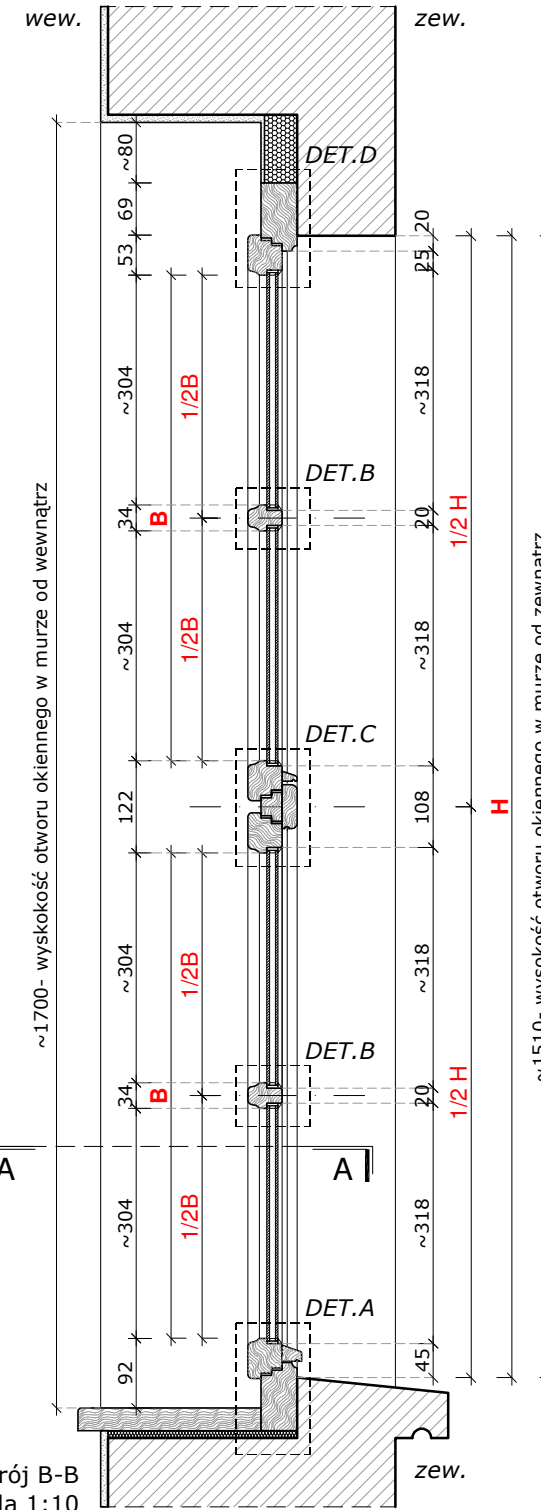


WIDOK front
skala 1:10



Detail profil 1
skala 1:2

- a - wysokość kwatarki
- b - szerokość kwatarki
- A - szerokość otworu okiennego
- B - wysokość przeszklenia
- H - wysokość otworu okiennego od zewnątrz



Przekrój B-B
skala 1:10

Charakterystyka projektowanej stolarki okiennej:

Projekt okna określa wytyczne projektowe dla wykonywanej stolarki. Ostateczne gabaryty do określenia na podstawie wymiarów z natury z dostosowaniem do oryginalnych gabarytów otworów okiennych.

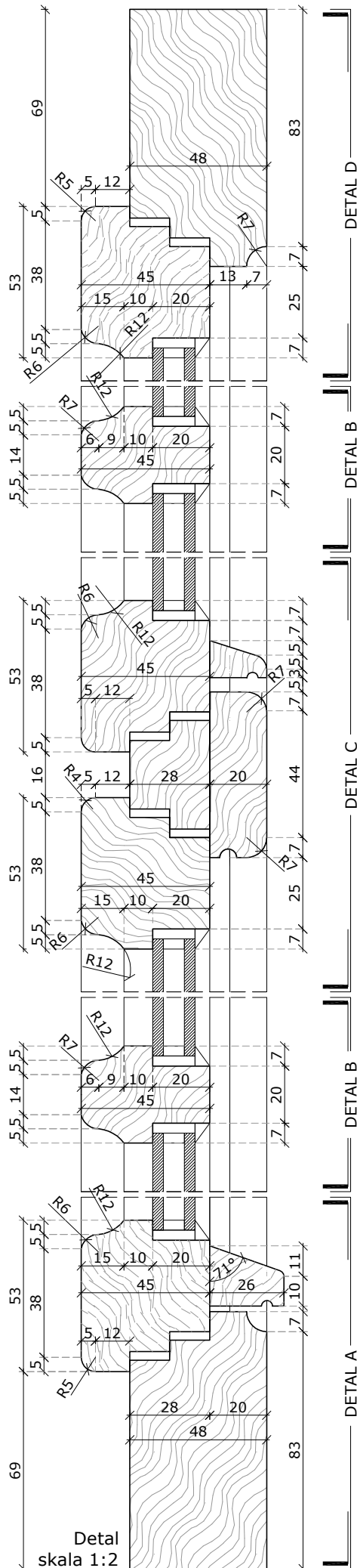
Ogólna charakterystyka okna typu O-45:

- lokalizacja: klatka schodowa;
- materiał/typ: okno z drewna w konstrukcji jednoramowej (z odtworzeniem podziałów); ościeże zewnętrzne ceglane, wewnętrzne otynkowane; otwór okienny zwieńczony ceglany nadprożem prostym; słupek stały;
- podział: czterodzielne, czterorzędowe; (6 skrzydłowe); przy rozmieszczeniu szprosów w skrzydle należy zastosować zasady podziału określone na rysunku;
- szpros: szpros konstrukcyjny w grubości ramy;
- kolorystyka: ciemny brąz;
- szklenie: pakiet szybowy, zespolony o przenikalności ciepła $U=1,1[W/(m^2 \cdot K)]^*$; * od roku 2021 współczynnik=0,9 $[W/(m^2 \cdot K)]$;
- sposób otwierania: uchylne lub uchyln-rozwierne (zgodnie z rysunkiem); **DOPUSZCZA SIĘ WYKONANIE LUSTRZANEGO ODBICIA**; przewidziano możliwość otwarcia okna tylko w celu mycia i konserwacji, należy zabezpieczyć możliwość otwarcia przez osoby nieupoważnione; otwieranie do wewnątrz;
- okucia: proste, stylizowane; zawiasy czopowe;
- parapet zewnętrzny: istniejący parapet ceglany pozostawić bez zmian; przed osadzeniem nowej stolarki dokonać niezbędnych napraw z zapewnieniem odprowadzenia wody opadowej. Pow. zabezpieczyć hydrofobowo. Dopuszczalne zastosowanie rozwiązań typowych po uzgodnieniu z MKZ;
- parapet wewnętrzny: drewniany gr. 3cm;
- wysokość parapetu: min. wysokość parapetu wewnętrznego $h=90\text{cm}$; w przypadku mniejszej wartości należy osadzić barierę zewnętrzną zgodnie ze wzorcowym rysunkiem szczegółowym;
- parapet wewnętrzny: drewniany gr. 3cm;

WYMIARY PODANO W MILIMETRACH.

Uwagi ogólne:

1. Istniejące okno należy zdemontować z zachowaniem należytej ostrożności, z zastosowaniem narzędzi wolnoobrotowych. Ubytki tynku od strony wew. uzupełnić masą szpachlową i uzupełnić powłokę malarską. W parapiecie ceglany wykonać niezbędne naprawy (w tym spoinowanie).
2. Stalarkę mocować względem osi otworu okiennego. **Wym. otworu pobrać z natury. Podane wym. na rysunku określają zasady podziału. Dany typ stolarki okiennej dopasować do wymiaru otworu zgodnie z opracowanymi zasadami określonymi na rysunku.**
3. Szczelinę między ościeżnicami a ościeżami wypełnić np. pianką PU. Styk ościeżnicy z murem oraz podokiennikiem ceglany (od strony zew.), uszczelnić masą elastyczną np. silikonową, odporną na działania warunków atmosferycznych.
4. W przypadku wtórnych zmian gabarytów otworu należy przywrócić oryginalne wymiary otworu w murze a następnie osadzić odpowiedni typ stolarki.
5. Należy zwrócić szczególną uwagę na zachowanie jednolitej stolarki pod kątem profili w obrębie jednego budynku. Należy bezwzględnie utrzymać jeden poziom belki ślepiennej na danej kondygnacji. W przypadku okien klatki schodowej, utrzymać jednolity podział pionowy stolarki w jednej linii. Gabaryty profili należy dobrać tak aby ich gabaryty były zbliżone z tolerancją do 1cm.
6. Wszystkie połączenia profili należy zabezpieczyć uszczelkami systemowymi wybranego producenta. Współczynnik przenikania ciepła stolarki okiennej dopasować do obowiązujących przepisów prawnych.



PRACOWNIA PROJEKTOWA:

OUT IN ARCHITEKTURA
 05-100 Nowy Dwór Mazowiecki,
 ul. Zakroczymska 30 lok. 27
 tel.: 501 248 911, fax: 22 775 80 91
 email: pracownia@outinarchitektura.pl

TEMAT OPRACOWANIA:

PROJEKTY POWTARZALNEJ STOLARKI OKIENNEJ I DRZWIOWEJ DLA ZABUDOWY MIESZKANIOWEJ ZABYTKOWEJ ZNAJDUJĄCEJ SIĘ W GRANICACH POMNIKA HISTORII ORAZ OBSZARÓW UJĘTYCH W EWIDENCJI ZABYTKÓW NA OBSZARZE REWITALIZACJI MIASTA ŻYRARDOWA

ZAMAWIAJĄCY:

MIASTO ŻYRARDÓW
 96-300 Żyrardów, Pl. Jana Pawła II nr 1
 tel. 0 46 858 15 00, e-mail: urzadz@zyrardow.pl

BRANŻA:	ARCHITEKTURA	FAZA:	PROJEKT
TYTUŁ RYSUNKU:	PROJEKT STOLARKI OKIENNEJ: TYP O-45	NR RYSUNKU:	A.O-45.02
ZESPÓŁ PROJEKTOWY:			
PROJEKTANCI:		PODPIS:	
mgr inż. arch. Jarosław Gromadka nr upr MA/016/18			
mgr inż. arch. Joanna Grajka			
DATA:	styczeń 2019	SKALA:	1:2
		NR STRONY:	173

Charakterystyka projektowanej stolarki okiennej:

Projekt okna określa wytyczne projektowe dla wykonywanej stolarki. Ostateczne gabaryty do określenia na podstawie wymiarów z natury z dostosowaniem do oryginalnych gabarytów otworów okiennych.

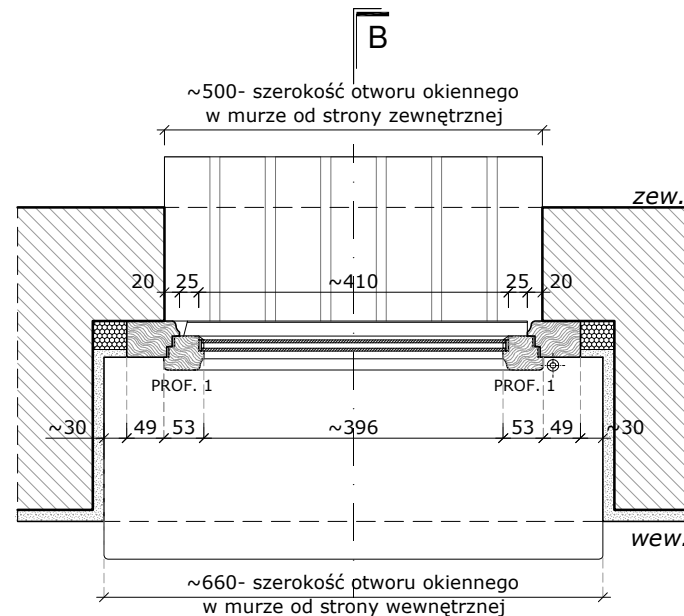
Ogólna charakterystyka okna typu O-46:

- lokalizacja: lokal mieszkalny,
- materiał/typ: okno z drewna w konstrukcji jednoramowej (z odtworzeniem podziałów); ościeże zewnętrzne ceglane, wewnętrzne otynkowane; otwór okienny zwieńczony ceglany nadprożem prostym;
- podział: jednoodzielnne, trójrzędowe (jednoskrzydłowe); przy rozmieszczeniu szprosów w skrzydle należy zastosować określone na rysunku zasady podziału;
- szpros: szpros konstrukcyjny w grubości ramy;
- napowietrzanie: zaleca się montaż systemowego napowietrzania w ramie okiennej bądź w skrzydle (górną część elementu);
- kolorystyka: ciemny brąz;
- szklenie: pakiet szybowy, zespolony o przenikalności ciepła $U=1,1[W/(m^2 \cdot K)]^*$; * od roku 2021 współczynnik=0,9 $[W/(m^2 \cdot K)]$;
- sposób otwierania: naświetle rozwierno-uchylne; DOPUSZCZA SIĘ WYKONANIE LUSTRZANEGO ODBICIA;
- okucia: proste, stylizowane; zawiasy czopowe;
- parapet zewnętrzny: istniejący parapet ceglany pozostawić bez zmian; przed osadzeniem nowej stolarki dokonać niezbędnych napraw z zapewnieniem odprowadzenia wody opadowej. Pow. zabezpieczyć hydrofobowo. Dopuszczalne zasostowanie rozwiązań typowych po uzgodnieniu z MKZ,
- parapet wewnętrzny: drewniany gr. 3cm;
- wysokość parapetu: min. wysokość parapetu wewnętrznego $h=90\text{cm}$; w przypadku mniejszej wartości należy osadzić barierę zewnętrzną zgodnie ze wzorcowym rysunkiem szczegółowym;

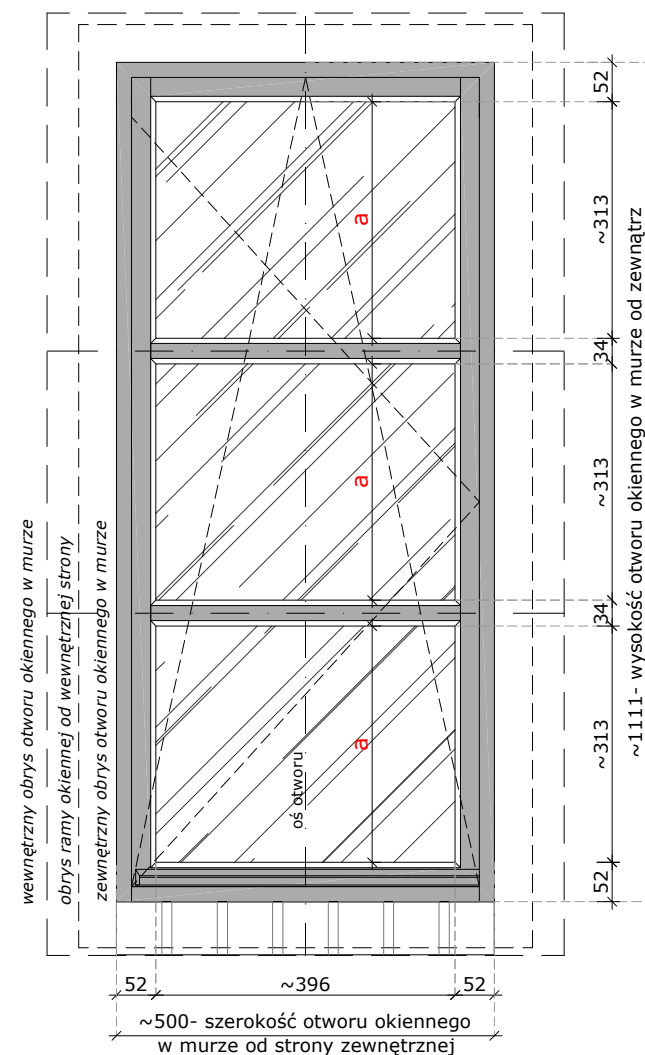
WYMIARY PODANO W MILIMETRACH.

Uwagi ogólne:

1. Istniejące okno należy zdemontować z zachowaniem należytej ostrożności, z zastosowaniem narzędzi wolnoobrotowych. Ubytki tynku od strony wew. uzupełnić masą szpachlową i uzupełnić powłokę malarską.
2. Stolarkę mocować względem osi otworu. **Wym. otworu pobrać z natury. Podane wym. na rysunku określają zasady podziału. Dany typ stolarki okiennej dopasować do wymiaru otworu zgodnie z zasadami określonymi na rysunku.**
3. Szczelinę między ościeżnicami a ościeżami wypełnić np. pianką PU. Styk ościeżnicy od strony zew. z murem oraz podokiennikiem ceglany, uszczelnić masą elastyczną np. silikonową, odporną na działania atmosferyczne.
4. Szerokość profili należy dobrać tak aby ich gabaryty były zbliżone do stolarki zabytkowej z tolerancją do 1cm. W przypadku wtórnych gabarytów otworu należy przywrócić oryginalne wym. otworu w murze a następnie osadzić odpowiedni typ stolarki.
5. Należy zwrócić szczególną uwagę na zachowanie jednolitej stolarki pod kątem profili stolarki w obrębie jednej nieruchomości. Należy bezwzględnie utrzymać jeden poziom belki ślepiennej na danej kondygnacji. W przypadku okien klatki schodowej należy utrzymać pionowy podział stolarki w jednej linii.
6. Wszystkie połączenia profili należy zabezpieczyć uszczelkami systemowymi wybranego producenta. Wsótczynnik przenikania ciepła stolarki okiennej dopasować do obowiązujących przepisów prawnych.

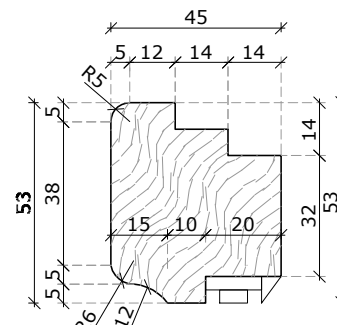


RZUT (przekrój A-A)
skala 1:10

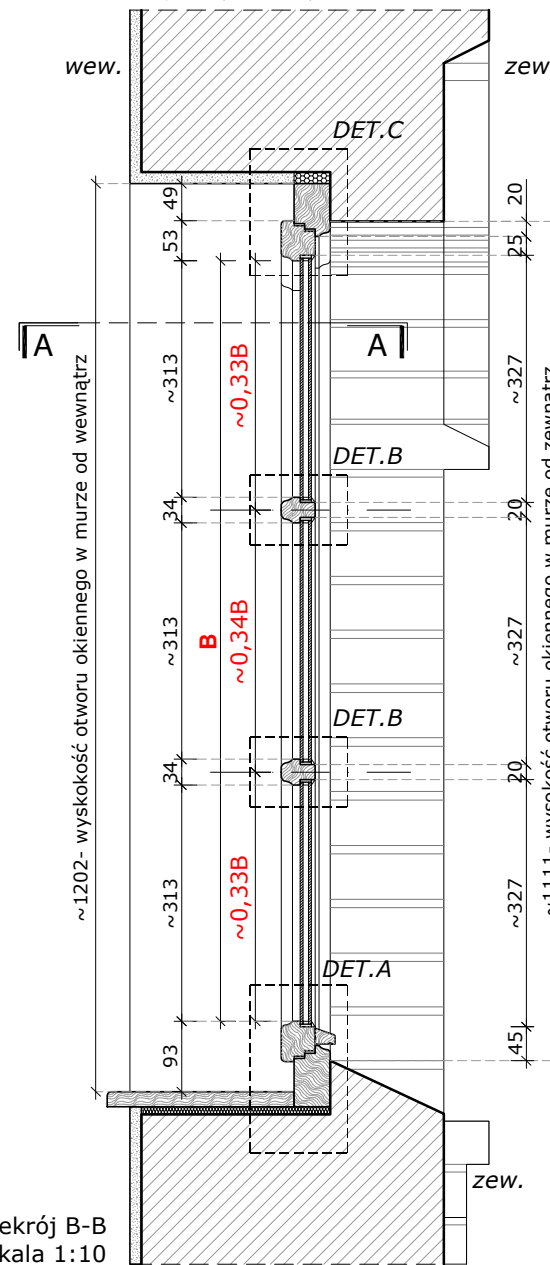


WIDOK front
skala 1:10

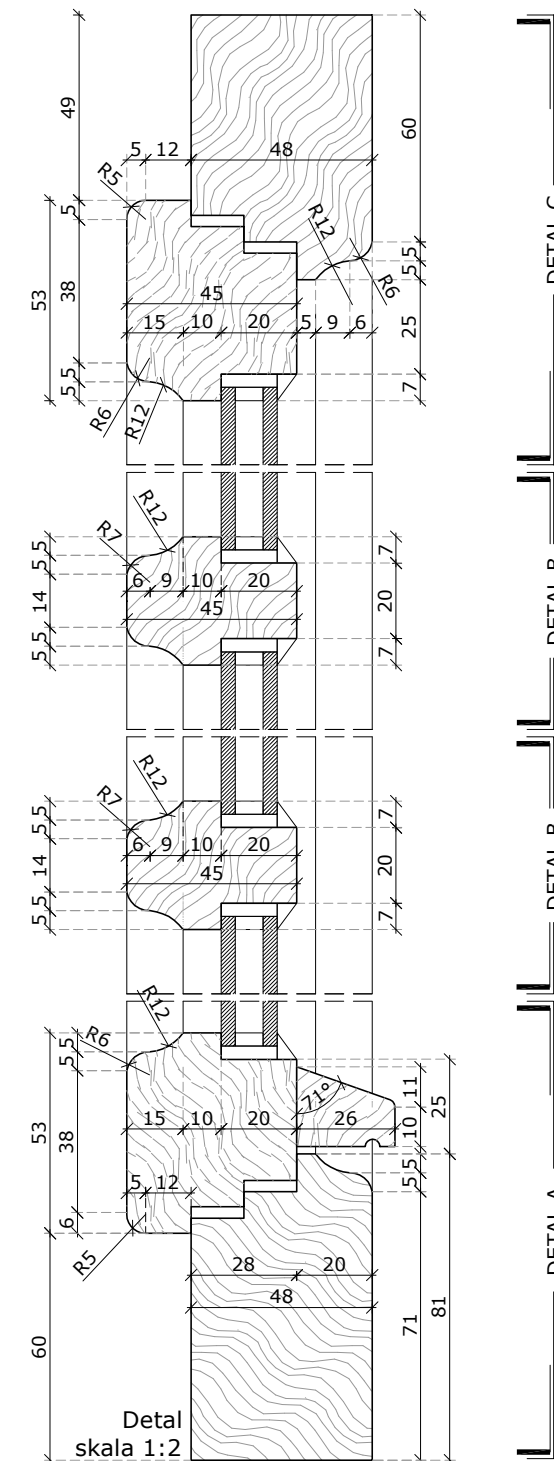
Detal profilu 1
skala 1:2



a - wysokość kwatarki
B - wysokość przeszklenia podłemia



Przekrój B-B
skala 1:10



PRACOWNIA PROJEKTOWA:

OUT IN ARCHITEKTURA
05-100 Nowy Dwór Mazowiecki,
ul. Zakroczymska 30 lok. 27
tel.: 501 248 911, fax: 22 775 80 91
email: pracownia@outinarchitektura.pl

TEMAT OPRACOWANIA:

PROJEKTY POWTARZALNEJ STOLARKI OKIENNEJ I DRZWIOWEJ DLA ZABUDOWY MIESZKANIOWEJ ZABYTKOWEJ ZNAJDUJĄCEJ SIĘ W GRANICACH POMNIKA HISTORII ORAZ OBSZARÓW UJĘTYCH W EWIDENCJI ZABYTKÓW NA OBSZARZE REWITALIZACJI MIASTA ŻYRARDOWA

ZAMAWIAJĄCY:

MIASTO ŻYRARDÓW
96-300 Żyrardów, Pl. Jana Pawła II nr 1
tel. 0 46 858 15 00, e-mail: urzad@zyrardow.pl

BRANŻA: ARCHITEKTURA FAZA: PROJEKT

TYTUŁ RYSUNKU: PROJEKT STOLARKI OKIENNEJ: **TYP O-46** NR RYSUNKU: **A.O-46**

ZESPÓŁ PROJEKTOWY: PROJEKTANCI: mgr inż. arch. Jarosław Gromadka nr upr MA/016/18 mgr inż. arch. Joanna Grafka

DATA: styczeń 2019 SKALA: 1:10, 1:2 NR STRONY: 174

Charakterystyka projektowanej stolarki okiennej:
Projekt okna określa wytyczne projektowe dla wykonywanej stolarki. Ostateczne gabaryty do określenia na podstawie wymiarów z natury z dostosowaniem do oryginalnych gabarytów otworów okiennych.

Ogólna charakterystyka okna typu **O-47**:

- lokalizacja: lokal mieszkalny;
- materiał/typ: okno z drewna w konstrukcji jednoramowej (z utworzeniem podziałów); ościeżce zewnętrzne otynkowane; otwór okienny zwieńczony ceglany nadprożem lukowym;
- podział: naświetle pojedyncze jednoskrzydłowe; poślemię rozdzielne, dwurzędowe (jednoskrzydłowe); szpros w połowie wysokości przeszklecia podślemia;
- szpros: szpros typu weneckiego, naklejany, w kolorze stolarki;
- belka ślimienna: belka profilowana umieszczona na 2/3 wysokości zewnętrznej otworu okiennego; zaleca się montaż zintegrowanego napowietrznika w belce;
- kolorystyka: ciemny brąz;
- szklenie: pakiet szybowy, zespolony o przenikalności ciepła $U=1,1[W/(m^2 \cdot K)]^*$; * od roku 2021 współczynnik=0,9 $[W/(m^2 \cdot K)]$
- sposób otwierania: naświetle uchylne; podślemię rozwierno-uchylne; otwieranie do wewnątrz; DOPUSZCZA SIĘ WYKONANIE LUSTRZANEGO ODBICIA;
- okucia: proste, stylizowane; zawiasy czopowe;
- parapet zewnętrzny: istniejący parapet ceglany pozostawić bez zmian; przed osadzeniem nowej stolarki dokonać niezbędnych napraw z zapewnieniem odprowadzenia wody opadowej. Pow. zabezpieczyć hydrofobowo. Dopuszczalne zastosowanie rozwiązań typowych po uzgodnieniu z MKZ,
- parapet wewnętrzny: drewniany gr. 3cm;
- wysokość parapetu: min. wysokość parapetu wewnętrznego $h=90\text{cm}$; w przypadku mniejszej wartości należy osadzić barierę zewnętrzną zgodnie ze wzorcowym rysunkiem szczegółowym;

WYMIARY PODANO W MILIMETRACH.

Uwagi ogólne:

1. Istniejące okno należy zdemontować z zachowaniem należytej ostrożności, z zastosowaniem narzędzi wolnoobrotowych. Ubytki tynku od strony wew. uzupełnić masą szpachlową i uzupełnić powłokę malarską. W parapecie ceglany wykonać niezbędne naprawy (w tym spoinowanie).
2. Stolarkę mocować względem osi otworu okiennego. **Wym. otworu pobrać z natury. Podane wym. na rysunku określają zasady podziału. Dany typ stolarki okiennej dopasować do wymiaru otworu zgodnie z opracowanymi zasadami określonymi na rysunku.**
3. Szczelinę między ościeżnicami a ościeżami wypełnić np. pianką PU. Styk ościeżnicy z murem oraz podokiennikiem ceglany (od stronyzew.), uszczelnić masą elastyczną np. silikonową, odporną na działania warunków atmosferycznych.
4. W przypadku wtórnych zmian gabarytów otworu należy przywrócić oryginalne wymiary otworu w murze a następnie osadzić odpowiedni typ stolarki.
5. Należy zwrócić szczególną uwagę na zachowanie jednolitej stolarki pod kątem profilii w obrębie jednego budynku. Należy bezwzględnie utrzymać jeden poziom belki ślimiennej na danej kondygnacji. W przypadku okien klatki schodowej, utrzymać jednolity podział pionowy stolarki w jednej linii. Gabaryty profilii należy dobrać tak aby ich gabaryty były zbliżone z tolerancją do 1cm.
6. Wszystkie połączenia profilii należy zabezpieczyć uszczelkami systemowymi wybranego producenta. Współczynnik przenikania ciepła stolarki okiennej dopasować do obowiązujących przepisów prawnych.
7. **Przed wykonaniem okna należy zweryfikować poziom belki ślimiennej względem sąsiednich okien i detali architektonicznych na elewacji budynku w którym będzie montowane.**

PRACOWNIA PROJEKTOWA:

OUT IN ARCHITEKTURA
05-100 Nowy Dwór Mazowiecki,
ul. Zakroczyńska 30 lok. 27
tel.: 501 248 911, fax: 22 775 80 91
email: pracownia@outinarchitektura.pl

TEMAT OPRACOWANIA:

PROJEKTY POWTARZALNEJ STOLARKI OKIENNEJ I DRZWIOWEJ DLA ZABUDOWY MIESZKANIOWEJ ZABYTKOWEJ ZNAJDUJĄCEJ SIĘ W GRANICACH POMNIKA HISTORII ORAZ OBSZARÓW UJĘTYCH W EWIDENCJI ZABYTKÓW NA OBSZARZE REWITALIZACJI MIASTA ŻYRARDOWA

ZAMAWIAJĄCY:

MIASTO ŻYRARDÓW
96-300 Żyrardów, Pl. Jana Pawła II nr 1
tel. 0 46 858 15 00, e-mail: urzadz@zyrardow.pl

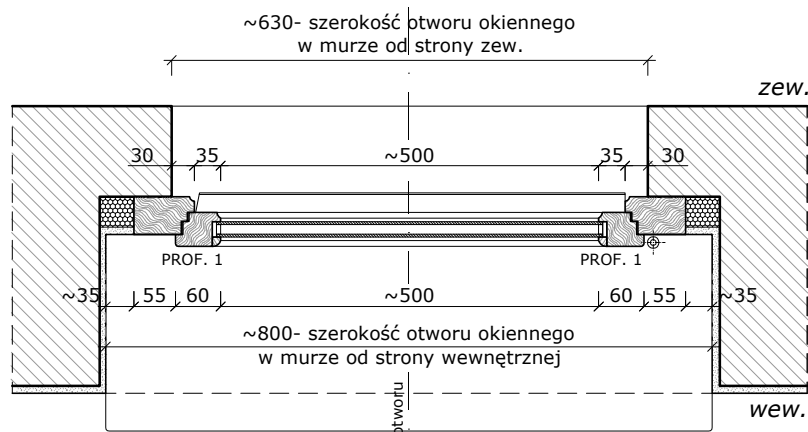
BRANŻA: ARCHITEKTURA FAZA: PROJEKT

TYTUŁ RYSUNKU: PROJEKT STOLARKI OKIENNEJ: **TYP O-47** NR RYSUNKU: **A.O-47**

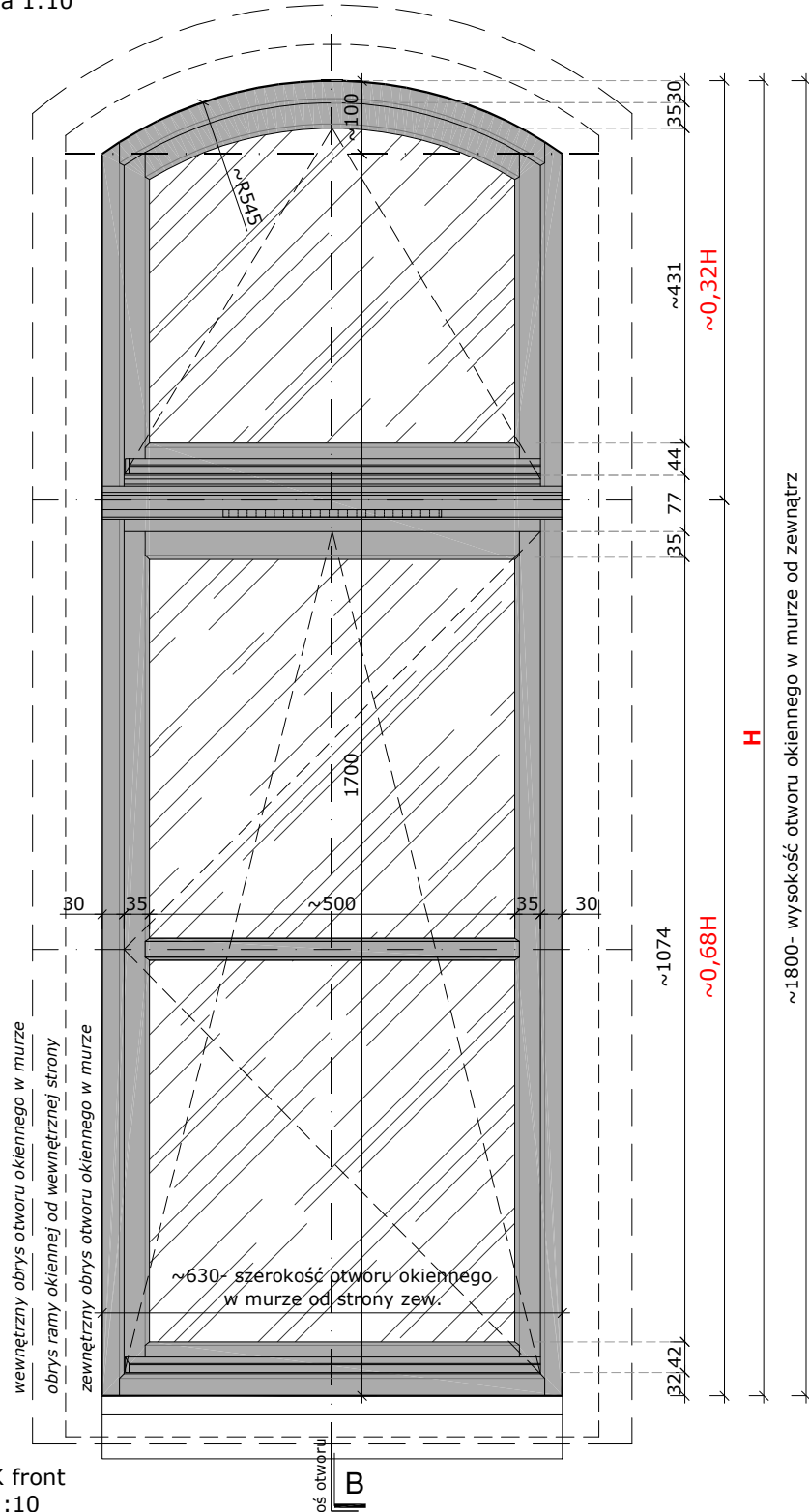
ZESPÓŁ PROJEKTOWY: mgr inż. arch. Jarosław Gromadka nr upr MA/016/18

PROJEKTANCI: mgr inż. arch. Joanna Grafka

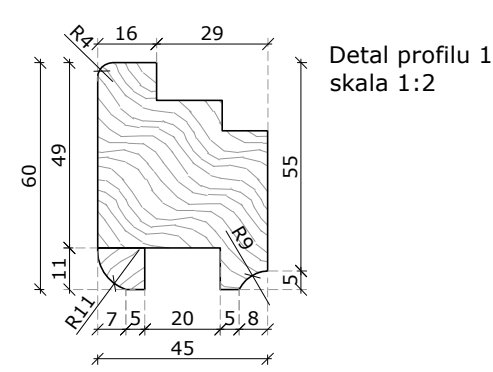
DATA: styczeń 2019 SKALA: 1:10, 1:2 NR STRONY: 175



RZUT (przekrój A-A) skala 1:10

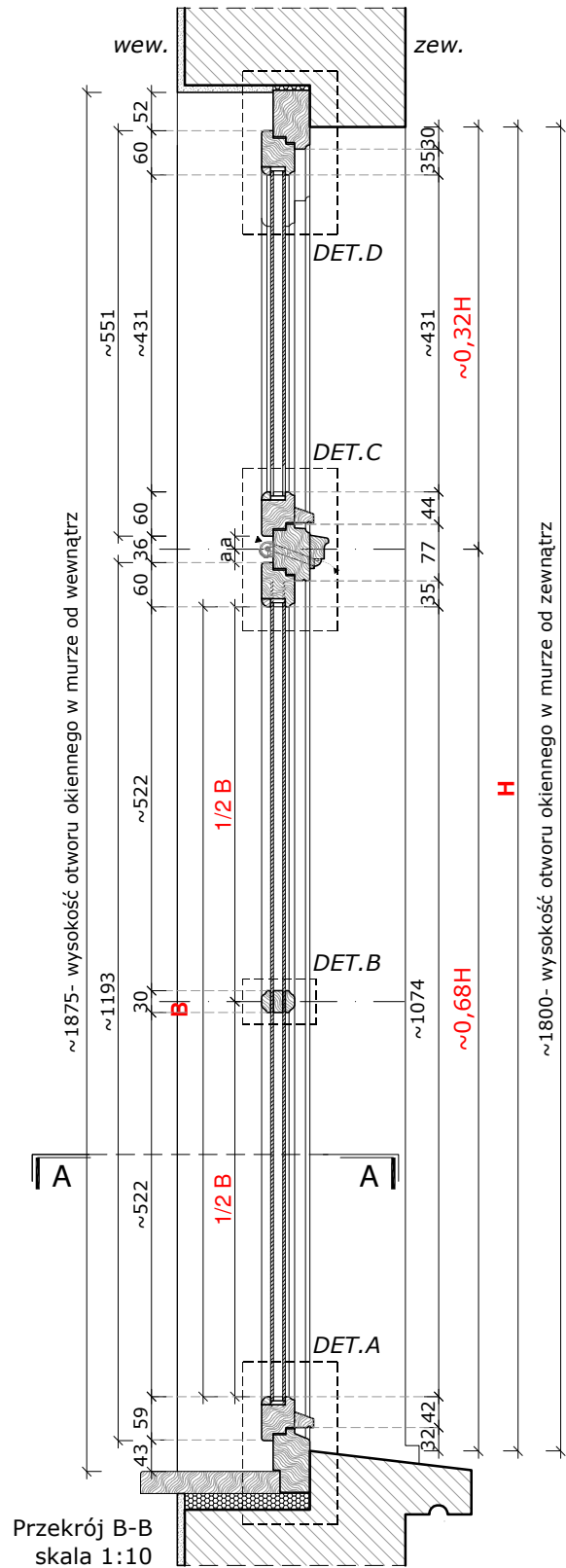


WIDOK front skala 1:10

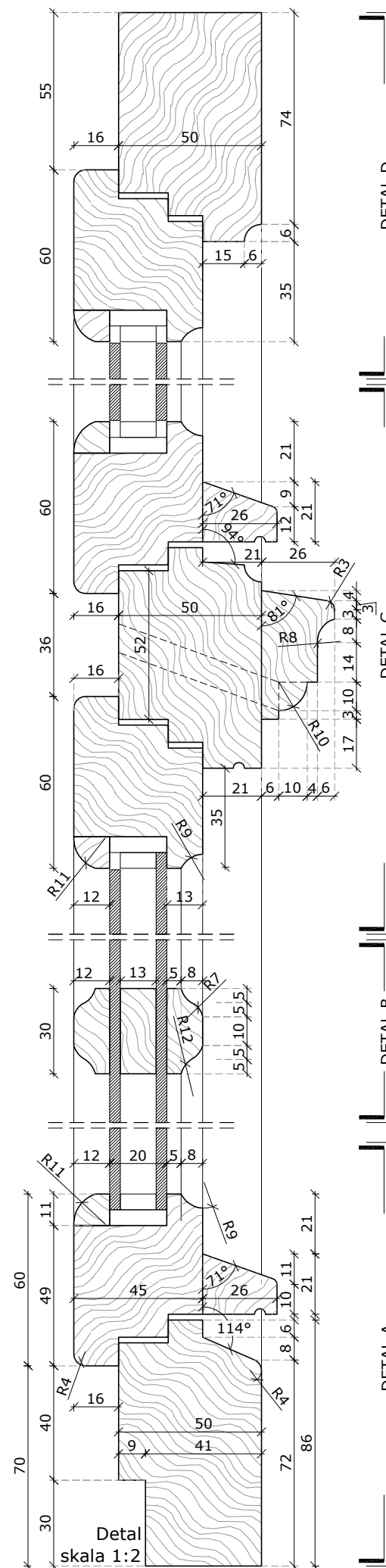


Detal profilu 1 skala 1:2

H - wysokość otworu okiennego w świetle muru
B - wysokość przeszklecia podślemia



Przekrój B-B skala 1:10



DETAIL D

DETAIL C

DETAIL B

DETAIL A

Detal skala 1:2

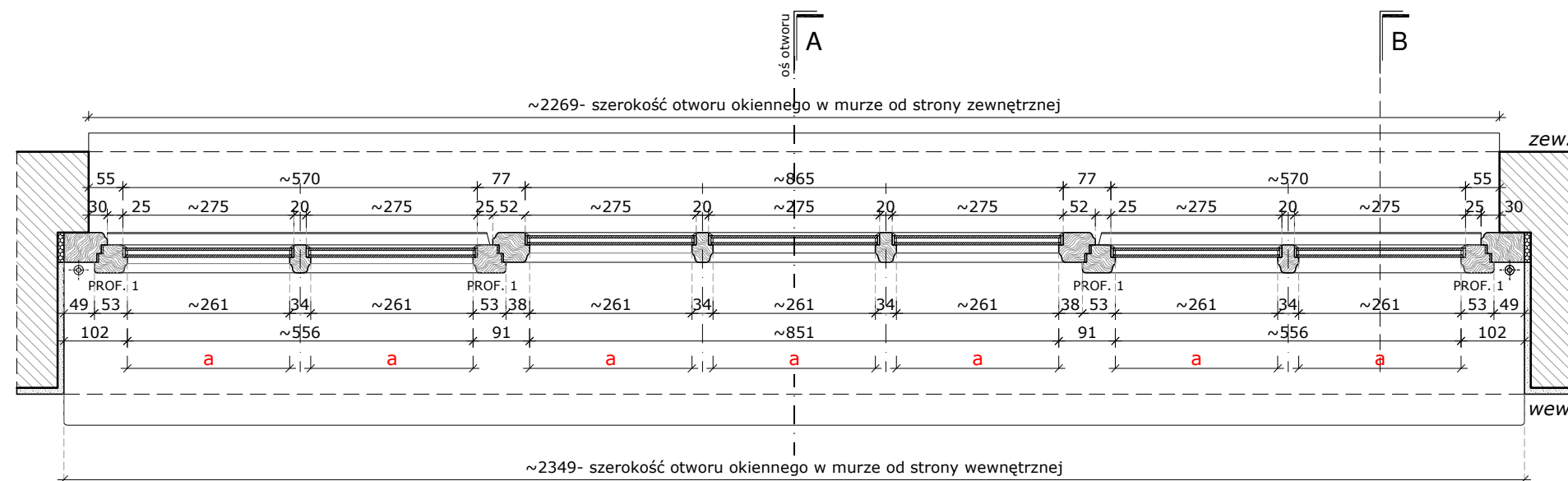
Charakterystyka projektowanej stolarki okiennej:
Projekt okna określa wytyczne projektowe dla wykonywanej stolarki. Ostateczne gabaryty do określenia na podstawie wymiarów z natury z dostosowaniem do oryginalnych gabarytów otworów okiennych.

- Ogólna charakterystyka okna typu **O-48:**
- lokalizacja: klatka schodowa;
 - materiał/typ: okno z drewna w konstrukcji jednoramowej (z odtworzeniem podziałów); ościeże zewnętrzne ceglane, wewnętrzne tynkowane; otwór okienny zwiercony ceglany nadprożem prostym;
 - podział: wielopolowe; dwa rozwiernie skrzydła (dwudzielne, dwurzędowe);
 - szpros: konstrukcyjny w grubości ramy (w kolorze stolarki);
 - belka ślimienna: brak;
 - kolorystyka: ciemny brąz;
 - szklenie: pakiet szybowy, zespolony o przenikalności ciepła $U=1,1[W/(m^2 \cdot K)]^*$;
* od roku 2021 współczynnik=0,9 $[W/(m^2 \cdot K)]$
 - sposób otwierania: rozwiernie;
 - okucia: proste, stylizowane; zawiasy czopowe;
 - parapet zewnętrzny: istniejący parapet ceglany pozostawić bez zmian; przed osadzeniem nowej stolarki dokonać niezbędnych napraw z zapewnieniem odprowadzenia wody opadowej. Pow. zabezpieczyć hydrofobowo. Dopuszczalne zastosowanie rozwiązań typowych po uzgodnieniu z MKZ,
 - parapet wewnętrzny: drewniany gr. 3cm;
 - wysokość parapetu: min. wysokość parapetu wewnętrznego $h=90\text{cm}$;
 - w przypadku mniejszej wartości należy osadzić barierę zewnętrzną zgodnie ze wzorcowym rysunkiem szczegółowym;

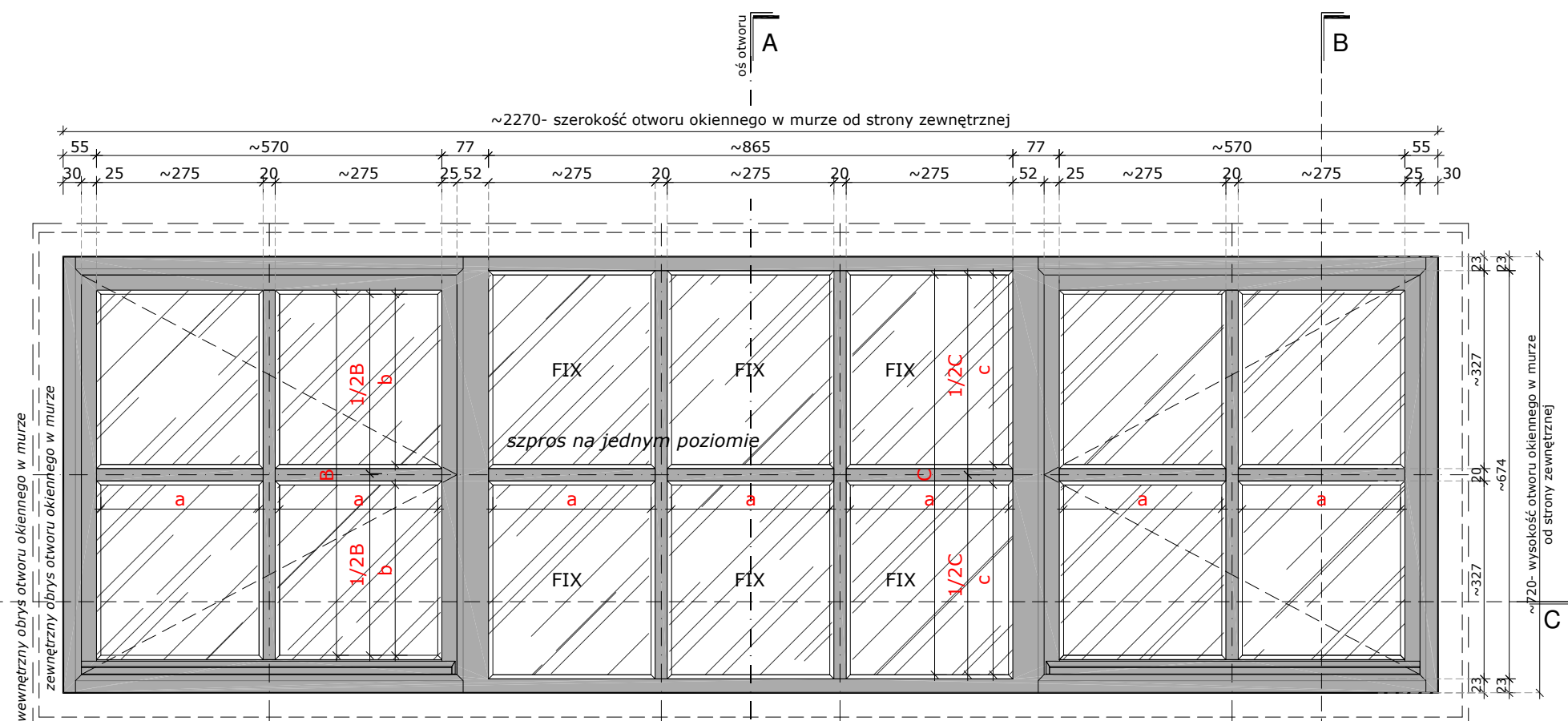
WYMIARY PODANO W MILIMETRACH.

Uwagi ogólne:

1. Istniejące okno należy zdemontować z zachowaniem należytej ostrożności, z zastosowaniem narzędzi wolnoobrotowych. Ubytek tynku od strony wew. uzupełnić masą szpachlową i uzupełnić powłokę malarską. W parapecie ceglany wykonać niezbędne naprawy (w tym spoinowanie).
2. Stolarkę mocować względem osi otworu okiennego. **Wym. otworu pobrać z natury. Podane wym. na rysunku określają zasady podziału. Dany typ stolarki okiennej dopasować do wymiaru otworu zgodnie z opracowanymi zasadami określonymi na rysunku.**
3. Szczelinę między ościeżnicami a ościeżami wypełnić np. pianką PU. Styk ościeżnic z murem oraz podokiennikiem ceglany (od strony zew.), uszczelnić masą elastyczną np. silikonową, odporną na działania warunków atmosferycznych.
4. W przypadku wtórnych zmian gabarytów otworu należy przywrócić oryginalne wymiary otworu w murze a następnie osadzić odpowiedni typ stolarki.
5. Należy zwrócić szczególną uwagę na zachowanie jednolitej stolarki pod kątem profilii w obrębie jednego budynku. Należy bezwzględnie utrzymać jeden poziom belki ślimiennej na danej kondygnacji. W przypadku okien klatki schodowej, utrzymać jednolity podział pionowy stolarki w jednej linii. Gabaryty profilii należy dobrać tak aby ich gabaryty były zbliżone z tolerancją do 1cm.
6. Wszystkie połączenia profilii należy zabezpieczyć uszczelkami systemowymi wybranego producenta. Współczynnik przenikania ciepła stolarki okiennej dopasować do obowiązujących przepisów prawnych.



RZUT (przekrój C-C)
skala 1:10



WIDOK front
skala 1:10

PRACOWNIA PROJEKTOWA:

OUT IN ARCHITEKTURA
05-100 Nowy Dwór Mazowiecki,
ul. Zakroczymska 30 lok. 27
tel.: 501 248 911, fax: 22 775 80 91
email: pracownia@outinarchitektura.pl

TEMAT OPRAWOWANIA:

PROJEKTY POWTARZALNEJ STOLARKI OKIENNEJ I DRZWIOWEJ DLA ZABUDOWY MIESZKANIOWEJ ZABYTKOWEJ ZNAJDUJĄCEJ SIĘ W GRANICACH POMNIKA HISTORII ORAZ OBSZARÓW UJĘTYCH W EWIDENCJI ZABYTKÓW NA OBSZARZE REWITALIZACJI MIASTA ŻYRARDÓWA

ZAMAWIAJĄCY:

MIASTO ŻYRARDÓW
96-300 Żyrardów, Pl. Jana Pawła II nr 1
tel. 0 46 858 15 00, e-mail: urzad@zyrardow.pl

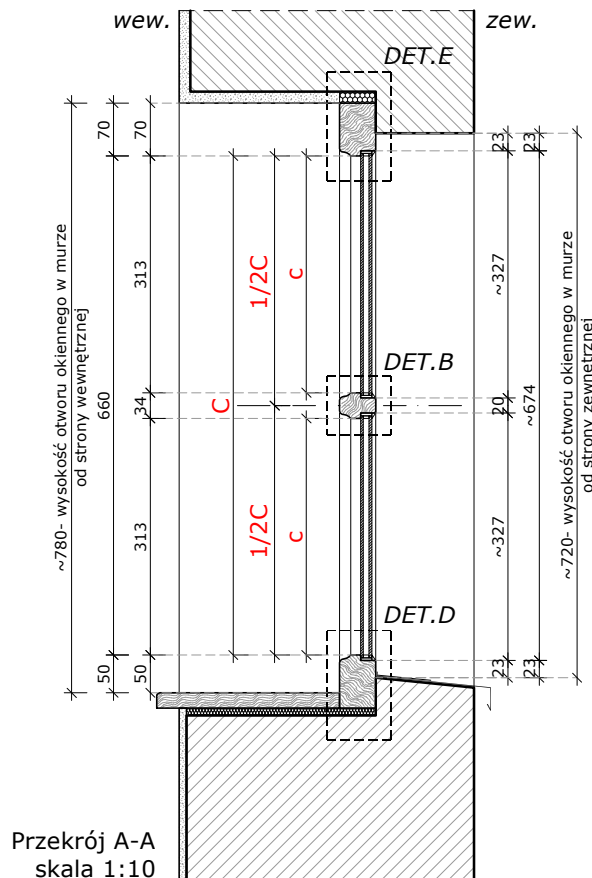
BRANŻA: ARCHITEKTURA FAZA: PROJEKT

TYTUŁ RYSUNKU: PROJEKT STOLARKI OKIENNEJ: PRZEKRÓJ C-C, WIDOK FRONT
NR RYSUNKU: **TYP O-48**
A.O-48.01

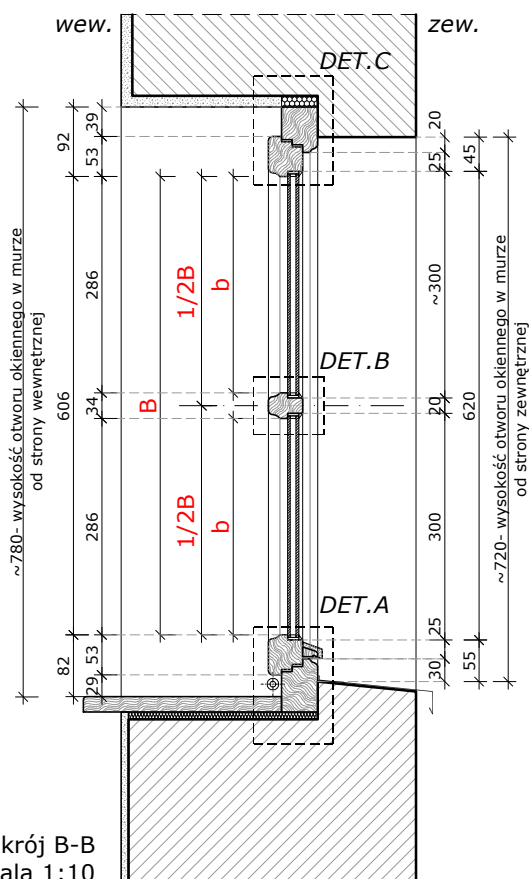
ZESPÓŁ PROJEKTOWY:
PROJEKTANCI: mgr inż. arch. Jarosław Gromadka nr upr MA/016/18
mgr inż. arch. Joanna Grafka

DATA: styczeń 2019 SKALA: 1:10 NR STRONY: 176

- a - szerokość przeszklenia
- b - wysokość przeszklenia w skrzydle otwieranym
- c - wysokość przeszklenia w skrzydle stałym
- B - wysokość całkowita przeszklenia w skrzydle otwieranym
- C - wysokość całkowita przeszklenia w skrzydle stałym



Przekrój A-A
skala 1:10



Przekrój B-B
skala 1:10

Charakterystyka projektowanej stolarki okiennej:

Projekt okna określa wytyczne projektowe dla wykonywanej stolarki. Ostateczne gabaryty do określenia na podstawie wymiarów z natury z dostosowaniem do oryginalnych gabarytów otworów okiennych.

Ogólna charakterystyka okna typu O-48:

- lokalizacja: klatka schodowa;
- materiał/typ: okno z drewna w konstrukcji jednoramowej (z odtworzeniem podziałów); ościeże zewnętrzne ceglane, wewnętrzne otynkowane; otwór okienny zwieńczony ceglany nadprożem prostym;
- podział: wielopolowe; dwa rozierne skrzydła (dwuzielne, dwurzędowe);
- szpros: konstrukcyjny w grubości ramy (w kolorze stolarki);
- belka ślepienna: brak
- kolorystyka: ciemny brąz;
- szklenie: pakiet szybowy, zespolony o przenikalności ciepła $U=1,1[W/(m^2 \cdot K)]^*$; * od roku 2021 współczynnik=0,9 $[W/(m^2 \cdot K)]$
- sposób otwierania: rozierne;
- okucia: proste, stylizowane; zawiasy czopowe;
- parapet zewnętrzny: istniejący parapet ceglany pozostawić bez zmian; przed osadzeniem nowej stolarki dokonać niezbędnych napraw z zapewnieniem odprowadzenia wody opadowej. Pow. zabezpieczyć hydrofobowo. Dopuszczalne zastosowanie rozwiązań typowych po uzgodnieniu z MKZ;
- parapet wewnętrzny: drewniany gr. 3cm;
- wysokość parapetu: min. wysokość parapetu wewnętrznego $h=90$ cm; w przypadku mniejszej wartości należy osadzić barierę zewnętrzną zgodnie ze wzorcowym rysunkiem szczegółowym;

WYMIARY PODANO W MILIMETRACH.

Uwagi ogólne:

1. Istniejące okno należy zdemontować z zachowaniem należytej ostrożności, z zastosowaniem narzędzi wolnobrotowych. Ubytki tynku od strony wew. uzupełnić masą szpachlową i uzupełnić powłokę malarską. W parapecie ceglany wykonać niezbędne naprawy (w tym spoinowanie).
2. Stolarkę mocować względem osi otworu okiennego. **Wym. otworu pobrać z natury. Podane wym. na rysunku określają zasady podziału. Dany typ stolarki okiennej dopasować do wymiaru otworu zgodnie z opracowanymi zasadami określonymi na rysunku.**
3. Szczelinę między ościeżnicami a ościeżami wypełnić np. pianką PU. Styk ościeżnicy z murem oraz podokiennikiem ceglany (od strony zew.), uszczelnić masą elastyczną np. silikonową, odporną na działania warunków atmosferycznych.
4. W przypadku wtórnych zmian gabarytów otworu należy przywrócić oryginalne wymiary otworu w murze a następnie osadzić odpowiedni typ stolarki.
5. Należy zwrócić szczególną uwagę na zachowanie jednolitej stolarki pod kątem profili w obrębie jednego budynku. Należy bezwzględnie utrzymać jeden poziom belki ślepiennej na danej kondygnacji. W przypadku okien klatki schodowej, utrzymać jednolity podział pionowy stolarki w jednej linii. Gabaryty profili należy dobrać tak aby ich gabaryty były zbliżone z tolerancją do 1cm.
6. Wszystkie połączenia profili należy zabezpieczyć uszczelkami systemowymi wybranego producenta. Współczynnik przenikania ciepła stolarki okiennej dopasować do obowiązujących przepisów prawnych.

PRACOWNIA PROJEKTOWA:

OUT IN ARCHITEKTURA
05-100 Nowy Dwór Mazowiecki,
ul. Zakroczymska 30 lok. 27
tel.: 501 248 911, fax: 22 775 80 91
email: pracownia@outinarchitektura.pl

TEMAT OPRACOWANIA:

PROJEKTY POWTARZALNEJ STOLARKI OKIENNEJ I DRZWIOWEJ DLA ZABUDOWY MIESZKANIOWEJ ZABYTKOWEJ ZNAJDUJĄCEJ SIĘ W GRANICACH POMNIKA HISTORII ORAZ OBSZARÓW UJĘTYCH W EWIDENCJI ZABYTKÓW NA OBSZARZE REWITALIZACJI MIASTA ŻYRARDOWA

ZAMAWIAJĄCY:

MIASTO ŻYRARDÓW
96-300 Żyrardów, Pl. Jana Pawła II nr 1
tel. 0 46 858 15 00, e-mail: urzadz@zyrardow.pl

BRANŻA:	ARCHITEKTURA	FAZA:	PROJEKT
TYTUŁ RYSUNKU:	PROJEKT STOLARKI OKIENNEJ: TYP O-48	NR RYSUNKU:	A.O-48.02
ZESPÓŁ PROJEKTOWY:			
PROJEKTANCI:		PODPIS:	
mgr inż. arch. Jarosław Gromadka nr upr MA/016/18			
mgr inż. arch. Joanna Grajka			
DATA:	styczeń 2019	SKALA:	1:10
		NR STRONY:	177

PROJEKT:

arkusz 3/4

typ O-48

Charakterystyka projektowanej stolarki okiennej:

Projekt okna określa wytyczne projektowe dla wykonywanej stolarki. Ostateczne gabaryty do określenia na podstawie wymiarów z natury z dostosowaniem do oryginalnych gabarytów otworów okiennych.

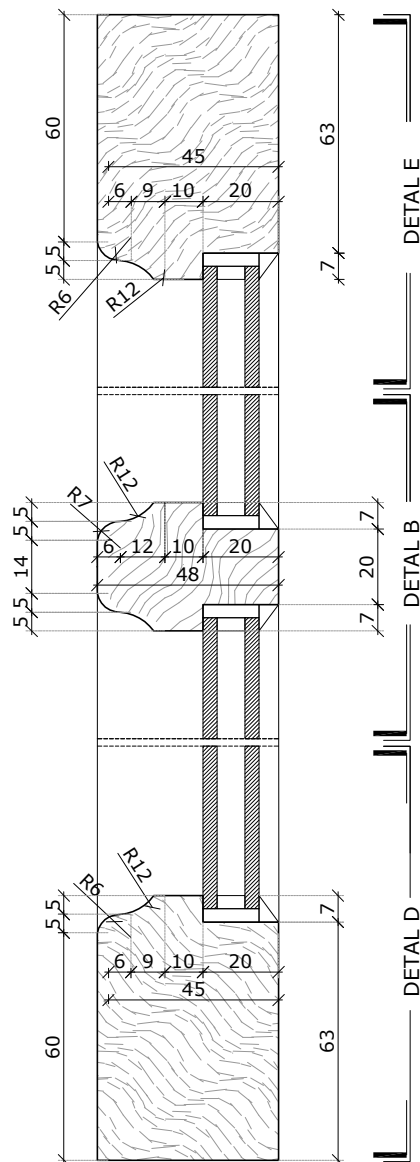
Ogólna charakterystyka okna typu O-48:

- lokalizacja: klatka schodowa;
- materiał/typ: okno z drewna w konstrukcji jednoramowej (z odtworzeniem podziałów); ościeże zewnętrzne ceglane, wewnętrzne otynkowane; otwór okienny zwieńczony ceglany nadprożem prostym;
- podział: wielopolowe; dwa rozwiernie skrzydła (dwudzielne, dwurzędowe);
- szpros: konstrukcyjny w grubości ramy (w kolorze stolarki);
- belka ślepienna: brak
- kolorystyka: ciemny brąz;
- szklenie: pakiet szybowy, zespolony o przenikalności ciepła $U=1,1[W/(m^2 \cdot K)]^*$; * od roku 2021 współczynnik=0,9 $[W/(m^2 \cdot K)]$
- sposób otwierania: rozwiernie;
- okucia: proste, stylizowane; zawiasy czopowe;
- parapet zewnętrzny: istniejący parapet ceglany pozostawić bez zmian; przed osadzeniem nowej stolarki dokonać niezbędnych napraw z zapewnieniem odprowadzenia wody opadowej. Pow. zabezpieczyć hydrofobowo. Dopuszczalne zastosowanie rozwiązań typowych po uzgodnieniu z MKZ,
- parapet wewnętrzny: drewniany gr. 3cm;
- wysokość parapetu: min. wysokość parapetu wewnętrznego $h=90$ cm; w przypadku mniejszej wartości należy osadzić barierę zewnętrzną zgodnie ze wzorcowym rysunkiem szczegółowym;

WYMIARY PODANO W MILIMETRACH.

Uwagi ogólne:

1. Istniejące okno należy zdemontować z zachowaniem należytej ostrożności, z zastosowaniem narzędzi wolnoobrotowych. Ubytki tynku od strony wew. uzupełnić masą szpachlową i uzupełnić powłokę malarską. W parapecie ceglany wykonać niezbędne naprawy (w tym spoinowanie).
2. Stolarkę mocować względem osi otworu okiennego. **Wym. otworu pobrać z natury. Podane wym. na rysunku określają zasady podziału. Dany typ stolarki okiennej dopasować do wymiaru otworu zgodnie z opracowanymi zasadami określonymi na rysunku.**
3. Szczelinę między ościeżnicami a ościeżami wypełnić np. pianką PU. Styk ościeżnicy z murem oraz podokiennikiem ceglany (od strony zew.), uszczelnić masą elastyczną np. silikonową, odporną na działania warunków atmosferycznych.
4. W przypadku wtórnych zmian gabarytów otworu należy przywrócić oryginalne wymiary otworu w murze a następnie osadzić odpowiedni typ stolarki.
5. Należy zwrócić szczególną uwagę na zachowanie jednolitej stolarki pod kątem profili w obrębie jednego budynku. Należy bezwzględnie utrzymać jeden poziom belki ślepiennej na danej kondygnacji. W przypadku okien klatki schodowej, utrzymać jednolity podział pionowy stolarki w jednej linii. Gabaryty profili należy dobrać tak aby ich gabaryty były zbliżone z tolerancją do 1cm.
6. Wszystkie połączenia profili należy zabezpieczyć uszczelkami systemowymi wybranego producenta. Współczynnik przenikania ciepła stolarki okiennej dopasować do obowiązujących przepisów prawnych.



Detal A-A
skala 1:2

PRACOWNIA PROJEKTOWA:

OUT IN OUTIN ARCHITEKTURA
05-100 Nowy Dwór Mazowiecki,
ul. Zakroczymska 30 lok. 27
tel.: 501 248 911, fax: 22 775 80 91
ARCHITEKTURA email: pracownia@outinarchitektura.pl

TEMAT OPRACOWANIA:

PROJEKTY POWTARZALNEJ STOLARKI OKIENNEJ I DRZWIOWEJ
DLA ZABUDOWY MIESZKANIOWEJ ZABYTKOWEJ ZNAJDUJĄCEJ SIĘ
W GRANICACH POMNIKA HISTORII ORAZ OBSZARÓW UJĘTYCH
W EWIDENCJI ZABYTKÓW NA OBSZARZE REWITALIZACJI MIASTA
ŻYRARDOWA

ZAMAWIAJĄCY:

MIASTO ŻYRARDÓW
96-300 Żyrardów, Pl. Jana Pawła II nr 1
tel. 0 46 858 15 00, e-mail: urzadz@zyrardow.pl

BRANŻA:	ARCHITEKTURA	FAZA:	PROJEKT
TYTUŁ RYSUNKU:	PROJEKT STOLARKI OKIENNEJ: TYP O-48	NR RYSUNKU:	A.O-48.03
ZESPÓŁ PROJEKTOWY:			
PROJEKTANCI:			PODPIS:
mgr inż. arch. Jarosław Gromadka nr upr MA/016/18			
mgr inż. arch. Joanna Grajka			
DATA:	styczeń 2019	SKALA:	1:2
NR STRONY:			178

PROJEKT:

arkusz 4/4

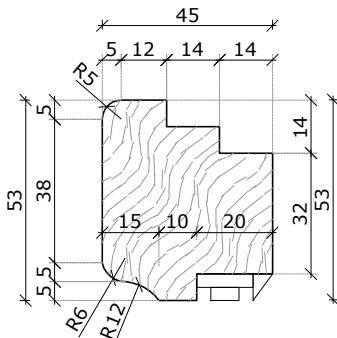
typ O-48

Charakterystyka projektowanej stolarki okiennej:

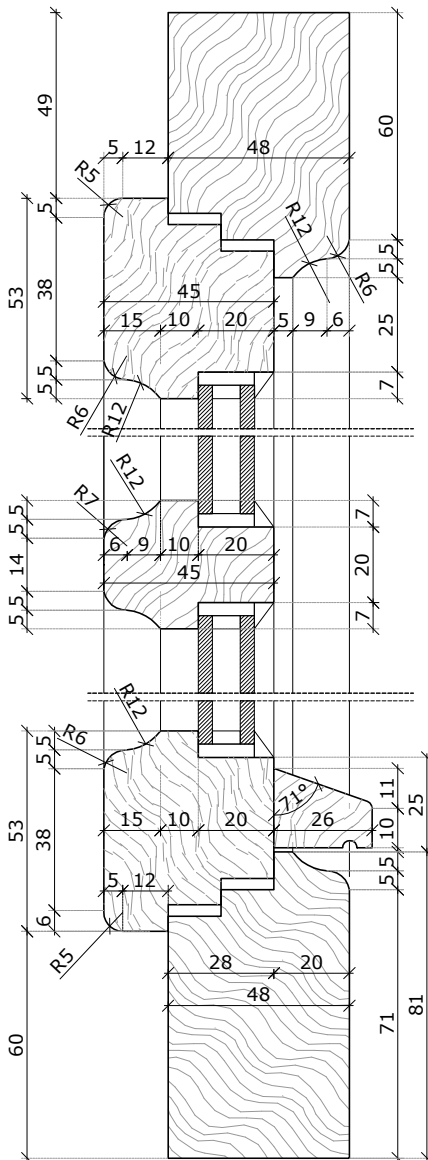
Projekt okna określa wytyczne projektowe dla wykonywanej stolarki. Ostateczne gabaryty do określenia na podstawie wymiarów z natury z dostosowaniem do oryginalnych gabarytów otworów okiennych.

Ogólna charakterystyka okna typu O-48:

- lokalizacja: klatka schodowa;
- materiał/typ: okno z drewna w konstrukcji jednoramowej (z odtworzeniem podziałów); ościeże zewnętrzne ceglane, wewnętrzne otynkowane; otwór okienny zwieńczony ceglany nadprożem prostym;
- podział: wielopolowe; dwa rozwiernie skrzydła (dwudzielne, dwurzędowe);
- szpros: konstrukcyjny w grubości ramy (w kolorze stolarki);
- belka ślepienna: brak
- kolorystyka: ciemny brąz;
- szklenie: pakiet szybowy, zespolony o przenikalności ciepła $U=1,1[W/(m^2 \cdot K)]^*$; * od roku 2021 współczynnik=0,9 $[W/(m^2 \cdot K)]$
- sposób otwierania: rozwiernie;
- okucia: proste, stylizowane; zawiasy czopowe;
- parapet zewnętrzny: istniejący parapet ceglany pozostawić bez zmian; przed osadzeniem nowej stolarki dokonać niezbędnych napraw z zapewnieniem odprowadzenia wody opadowej. Pow. zabezpieczyć hydrofobowo. Dopuszczalne zastosowanie rozwiązań typowych po uzgodnieniu z MKZ,
- parapet wewnętrzny: drewniany gr. 3cm;
- wysokość parapetu: min. wysokość parapetu wewnętrznego $h=90cm$; w przypadku mniejszej wartości należy osadzić barierę zewnętrzną zgodnie ze wzorcowym rysunkiem szczegółowym;



Detal profilu 1
skala 1:2



Detal B-B
skala 1:2

WYMIARY PODANO W MILIMETRACH.

Uwagi ogólne:

1. Istniejące okno należy zdemontować z zachowaniem należytej ostrożności, z zastosowaniem narzędzi wolnoobrotowych. Ubytki tynku od strony wew. uzupełnić masą szpachlową i uzupełnić powłokę malarską. W parapecie ceglany wykonać niezbędne naprawy (w tym spoinowanie).
2. Stolarkę mocować względem osi otworu okiennego. **Wym. otworu pobrać z natury. Podane wym. na rysunku określają zasady podziału. Dany typ stolarki okiennej dopasować do wymiaru otworu zgodnie z opracowanymi zasadami określonymi na rysunku.**
3. Szczelinę między ościeżnicami a ościeżami wypełnić np. pianką PU. Styk ościeżnicy z murem oraz podokiennikiem ceglany (od strony zew.), uszczelnić masą elastyczną np. silikonową, odporną na działania warunków atmosferycznych.
4. W przypadku wtórnych zmian gabarytów otworu należy przywrócić oryginalne wymiary otworu w murze a następnie osadzić odpowiedni typ stolarki.
5. Należy zwrócić szczególną uwagę na zachowanie jednolitej stolarki pod kątem profili w obrębie jednego budynku. Należy bezwzględnie utrzymać jeden poziom belki ślepiennej na danej kondygnacji. W przypadku okien klatki schodowej, utrzymać jednolity podział pionowy stolarki w jednej linii. Gabaryty profili należy dobrać tak aby ich gabaryty były zbliżone z tolerancją do 1cm.
6. Wszystkie połączenia profili należy zabezpieczyć uszczelkami systemowymi wybranego producenta. Współczynnik przenikania ciepła stolarki okiennej dopasować do obowiązujących przepisów prawnych.

PRACOWNIA PROJEKTOWA:

OUT IN ARCHITEKTURA
05-100 Nowy Dwór Mazowiecki,
ul. Zakroczymska 30 lok. 27
tel.: 501 248 911, fax: 22 775 80 91
email: pracownia@outinarchitektura.pl

TEMAT OPRACOWANIA:

PROJEKTY POWTARZALNEJ STOLARKI OKIENNEJ I DRZWIOWEJ DLA ZABUDOWY MIESZKANIOWEJ ZABYTKOWEJ ZNAJDUJĄCEJ SIĘ W GRANICACH POMNIKA HISTORII ORAZ OBSZARÓW UJĘTYCH W EWIDENCJI ZABYTKÓW NA OBSZARZE REWITALIZACJI MIASTA ŻYRARDOWA

ZAMAWIAJĄCY:

MIASTO ŻYRARDÓW
96-300 Żyrardów, Pl. Jana Pawła II nr 1
tel. 0 46 858 15 00, e-mail: urzadz@zyrardow.pl

BRANŻA:	ARCHITEKTURA	FAZA:	PROJEKT
---------	--------------	-------	---------

TYTUŁ RYSUNKU: PROJEKT STOLARKI OKIENNEJ: TYP O-48 DETAL B-B, DETAL PROFILU 1	NR RYSUNKU: A.O-48.04
--	---------------------------------

ZESPÓŁ PROJEKTOWY:	
PROJEKTANCI:	PODPIS:
mgr inż. arch. Jarosław Gromadka nr upr MA/016/18	
mgr inż. arch. Joanna Grafka	
DATA: styczeń 2019	SKALA: 1:2
	NR STRONY: 179

Charakterystyka projektowanej stolarki okiennej:

Projekt okna określa wytyczne projektowe dla wykonywanej stolarki. Ostateczne gabaryty do określenia na podstawie wymiarów z natury z dostosowaniem do oryginalnych gabarytów otworów okiennych.

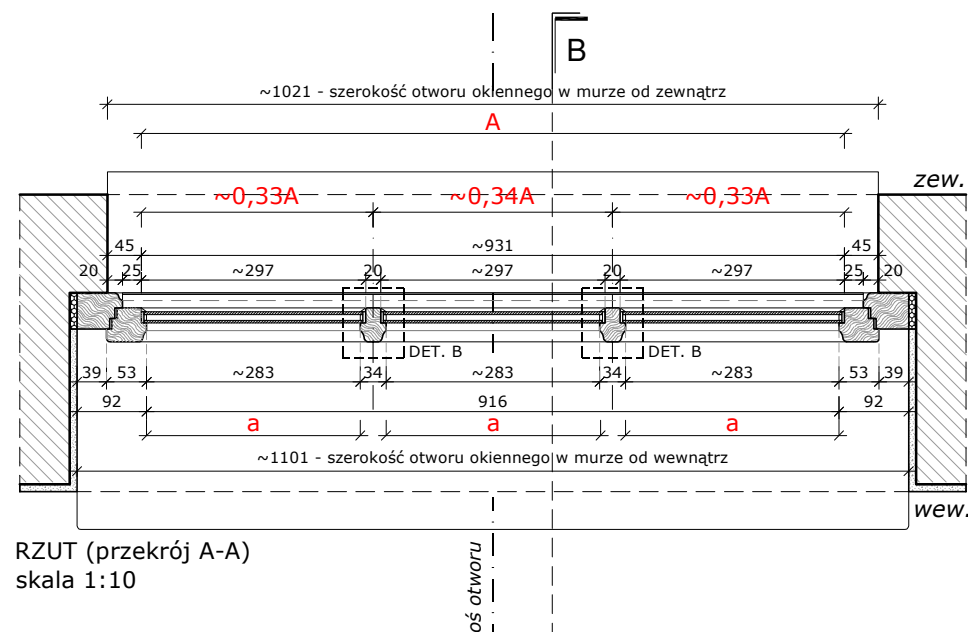
Ogólna charakterystyka okna typu O-49:

- lokalizacja: klatka schodowa;
- materiał/typ: okno z drewna w konstrukcji jednoramowej (z odtworzeniem podziałów); ościeże zewnętrzne ceglane, wewnętrzne otynkowane; otwór okienny zwieńczony ceglany nadprożem prostym;
- podział: jednoskrzydłowe (trójdzielne, dwurzędowe);
- szpros: konstrukcyjny w grubości ramy (w kolorze stolarki);
- belka ślepienna: brak;
- kolorystyka: ciemny brąz;
- szklenie: pakiet szybowy, zespolony o przenikalności ciepła $U=1,1[W/(m^2 \cdot K)]^*$; * od roku 2021 współczynnik=0,9 $[W/(m^2 \cdot K)]$
- sposób otwierania: rozwiernie;
- okucia: proste, stylizowane; zawiasy czopowe;
- parapet zewnętrzny: istniejący parapet ceglany pozostawić bez zmian; przed osadzeniem nowej stolarki dokonać niezbędnych napraw z zapewnieniem odprowadzenia wody opadowej. Pow. zabezpieczyć hydrofobowo. Dopuszczalne zastosowanie rozwiązań typowych po uzgodnieniu z MKZ,
- parapet wewnętrzny: drewniany gr. 3cm;
- wysokość parapetu: min. wysokość parapetu wewnętrznego $h=90$ cm; w przypadku mniejszej wartości należy osadzić barierę zewnętrzną zgodnie ze wzorcowym rysunkiem szczegółowym;

WYMIARY PODANO W MILIMETRACH.

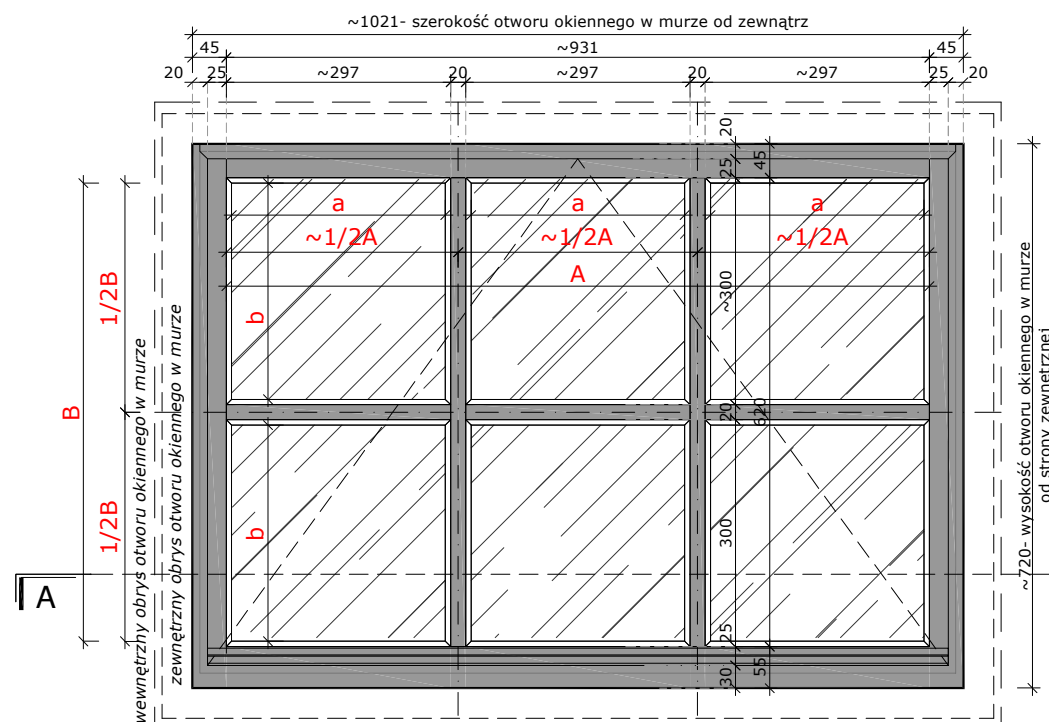
Uwagi ogólne:

1. Istniejące okno należy zdemontować z zachowaniem należytej ostrożności, z zastosowaniem narzędzi wolnobrotowych. Ubytki tynku od strony wew. uzupełnić masą szpachlową i uzupełnić powłokę malarską. W parapecie ceglany wykonać niezbędne naprawy (w tym spoinowanie).
2. Stolarkę mocować względem osi otworu okiennego. **Wym. otworu pobrać z natury. Podane wym. na rysunku określają zasady podziału. Dany typ stolarki okiennej dopasować do wymiaru otworu zgodnie z opracowanymi zasadami określonymi na rysunku.**
3. Szczelinę między ościeżnicami a ościeżami wypełnić np. pianką PU. Styk ościeżnicy z murem oraz podokiennikiem ceglany (od strony zew.), uszczelnić masą elastyczną np. silikonową, odporną na działania warunków atmosferycznych.
4. W przypadku wtórnych zmian gabarytów otworu należy przywrócić oryginalne wymiary otworu w murze a następnie osadzić odpowiedni typ stolarki.
5. Należy zwrócić szczególną uwagę na zachowanie jednolitej stolarki pod kątem profilii w obrębie jednego budynku. Należy bezwzględnie utrzymać jeden poziom belki ślepiennej na danej kondygnacji. W przypadku okien klatki schodowej, utrzymać jednolitość podział pionowy stolarki w jednej linii. Gabaryty profilii należy dobrać tak aby ich gabaryty były zbliżone z tolerancją do 1cm.
6. Wszystkie połączenia profilii należy zabezpieczyć uszczelkami systemowymi wybranego producenta. Współczynnik przenikania ciepła stolarki okiennej dopasować do obowiązujących przepisów prawnych.

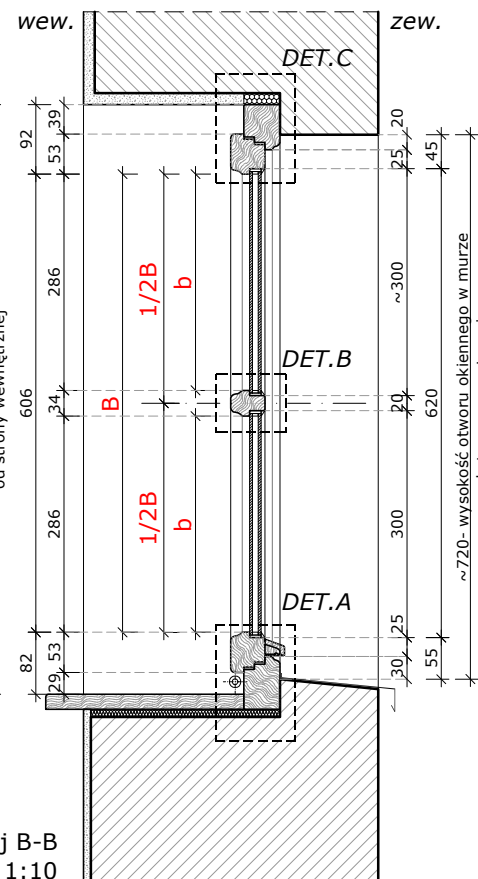


RZUT (przekrój A-A)
skala 1:10

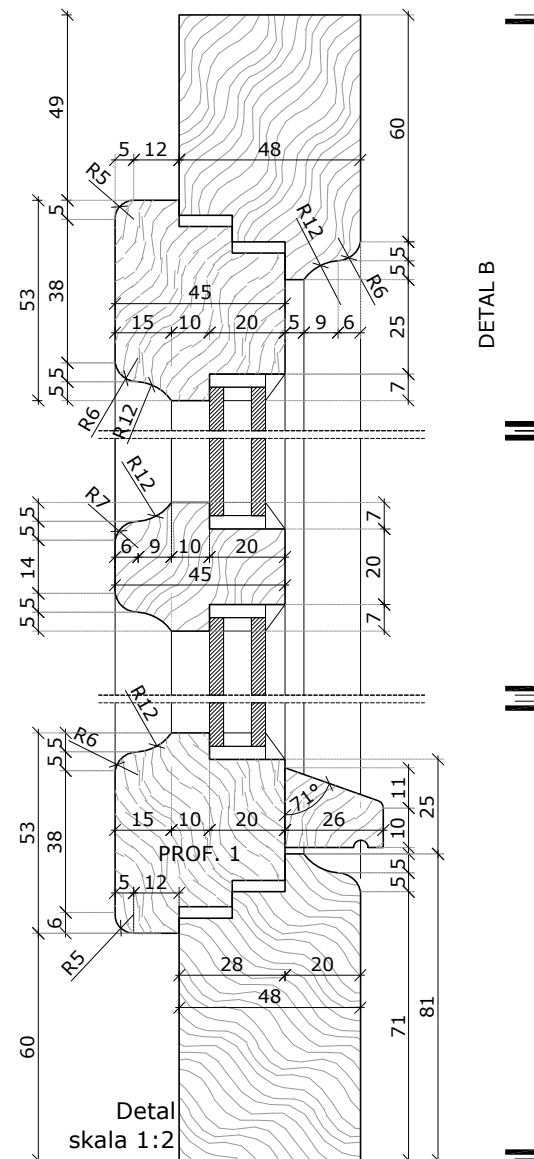
a - szerokość przeszklenia
b - wysokość przeszklenia w skrzydle
B - wysokość całkowita przeszklenia w skrzydle otwieranym



WIDOK front
skala 1:10



Przekrój B-B
skala 1:10



PRACOWNIA PROJEKTOWA:

OUT IN ARCHITEKTURA
05-100 Nowy Dwór Mazowiecki,
ul. Zakroczymska 30 lok. 27
tel.: 501 248 911, fax: 22 775 80 91
email: pracownia@outinarchitektura.pl

TEMAT OPRACOWANIA:

PROJEKTY POWTARZALNEJ STOLARKI OKIENNEJ I DRZWIOWEJ DLA ZABUDOWY MIESZKANIOWEJ ZABYTKOWEJ ZNAJDUJĄCEJ SIĘ W GRANICACH POMNIKA HISTORII ORAZ OBSZARÓW UJĘTYCH W EWIDENCJI ZABYTKÓW NA OBSZARZE REWITALIZACJI MIASTA ŻYRARDOWA

ZAMAWIAJĄCY:

MIASTO ŻYRARDÓW
96-300 Żyrardów, Pl. Jana Pawła II nr 1
tel. 0 46 858 15 00, e-mail: urzadz@zyrardow.pl

BRANŻA: ARCHITEKTURA	FAZA: PROJEKT
TYTUŁ RYSUNKU: PROJEKT STOLARKI OKIENNEJ: TYP O-49	NR RYSUNKU: A.O-49
ZESPÓŁ PROJEKTOWY: PROJEKTANCI:	
mgr inż. arch. Jarosław Gromadka nr upr MA/016/18	
mgr inż. arch. Joanna Grafka	
DATA: styczeń 2019	SKALA: 1:10, 1:2
NR STRONY: 180	

Charakterystyka projektowanej stolarki okiennej:

Projekt okna określa wytyczne projektowe dla wykonywanej stolarki. Ostateczne gabaryty do określenia na podstawie wymiarów z natury z dostosowaniem do oryginalnych gabarytów otworów okiennych.

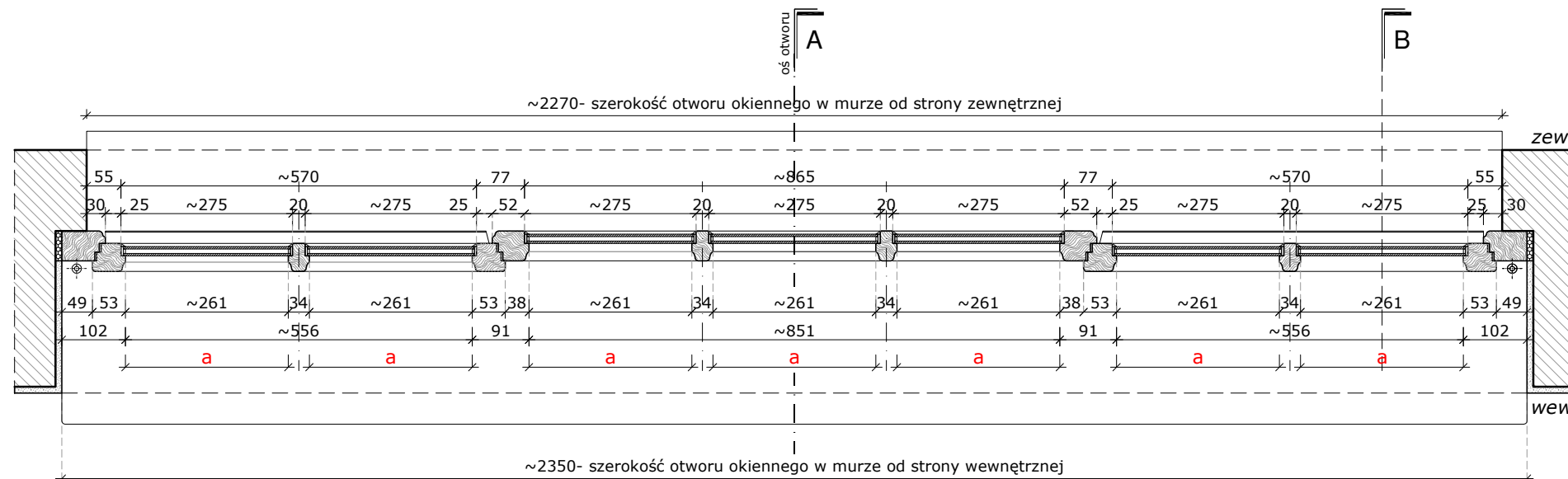
Ogólna charakterystyka okna typu O-50:

- lokalizacja: klatka schodowa;
- materiał/typ: okno z drewna w konstrukcji jednoramowej (z odtworzeniem podziałów); ościeże zewnętrzne ceglane, wewnętrzne otynkowane; otwór okienny zwieńczony ceglany nadprożem prostym;
- podział: wielopolowe; dwa rozwiernie skrzydła (dwudzielne, dwurzędowe);
- szpros: konstrukcyjny w grubości ramy (w kolorze stolarki);
- belka ślimienna: brak;
- kolorystyka: ciemny brąz;
- szklenie: pakiet szybowy, zespolony o przenikalności ciepła $U=1,1[W/(m^2 \cdot K)]^*$;
- * od roku 2021 współczynnik=0,9 $[W/(m^2 \cdot K)]$
- sposób otwierania: rozwiernie;
- okucia: proste, stylizowane; zawiasy czopowe;
- parapet zewnętrzny: istniejący parapet ceglany pozostawić bez zmian; przed osadzeniem nowej stolarki dokonać niezbędnych napraw z zapewnieniem odprowadzenia wody opadowej. Pow. zabezpieczyć hydrofobowo. Dopuszczalne zastosowanie rozwiązań typowych po uzgodnieniu z MKZ,
- parapet wewnętrzny: drewniany gr. 3cm;
- wysokość parapetu: min. wysokość parapetu wewnętrznego $h=90cm$;
- w przypadku mniejszej wartości należy osadzić barierę zewnętrzną zgodnie ze wzorcowym rysunkiem szczegółowym;

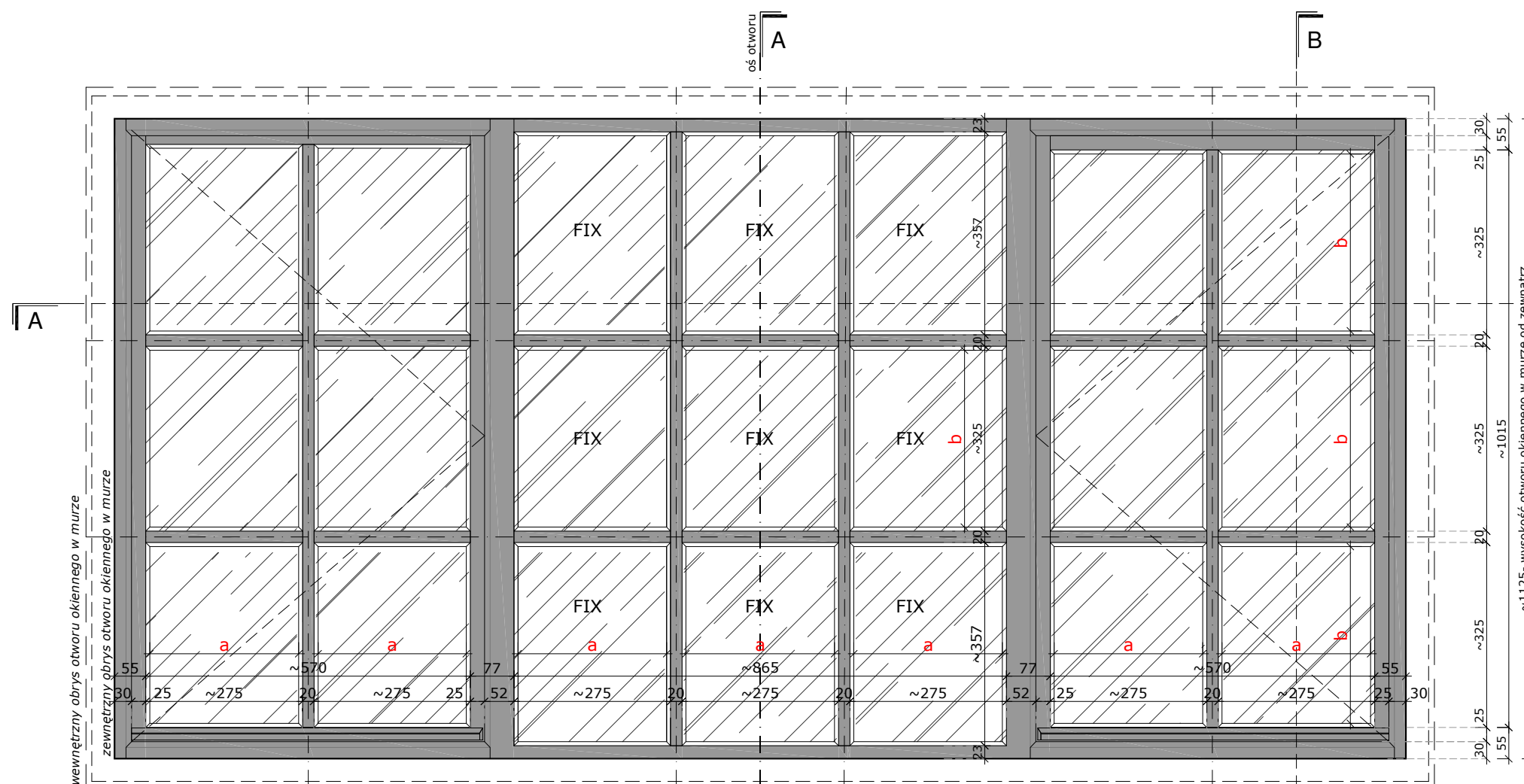
WYMIARY PODANO W MILIMETRACH.

Uwagi ogólne:

1. Istniejące okno należy zdemontować z zachowaniem należytej ostrożności, z zastosowaniem narzędzi wolnoobrotowych. Ubytki tynku od strony wew. uzupełnić masą szpachlową i uzupełnić powłokę malarską. W parapecie ceglany wykonać niezbędne naprawy (w tym spoinowanie).
2. Stolarkę mocować względem osi otworu okiennego. **Wym.otworu pobrać z natury. Podane wym. na rysunku określają zasady podziału. Dany typ stolarki okiennej dopasować do wymiaru otworu zgodnie z opracowanymi zasadami określonymi na rysunku.**
3. Szczelinę między ościeżnicami a ościeżami wypełnić np. pianką PU. Styk ościeżnicy z murem oraz podokiennikiem ceglany (od strony zew.), uszczelnić masą elastyczną np. silikonową, odporną na działania warunków atmosferycznych.
4. W przypadku wtórnych zmian gabarytów otworu należy przywrócić oryginalne wymiary otworu w murze a następnie osadzić odpowiedni typ stolarki.
5. Należy zwrócić szczególną uwagę na zachowanie jednolitej stolarki pod kątem profili w obrębie jednego budynku. Należy bezwzględnie utrzymać jeden poziom belki ślimiennej na danej kondygnacji. W przypadku okien klatki schodowej, utrzymać jednolity podział pionowy stolarki w jednej linii. Gabaryty profili należy dobrać tak aby ich gabaryty były zbliżone z tolerancją do 1cm.
6. Wszystkie połączenia profili należy zabezpieczyć uszczelnkami systemowymi wybranego producenta. Współczynnik przenikania ciepła stolarki okiennej dopasować do obowiązujących przepisów prawnych.



RZUT (przekrój A-A)
skala 1:10



WIDOK front
skala 1:10

PRACOWNIA PROJEKTOWA:

OUT IN ARCHITEKTURA
05-100 Nowy Dwór Mazowiecki,
ul. Zakroczymska 30 lok. 27
tel.: 501 248 911, fax: 22 775 80 91
email: pracownia@outinarchitektura.pl

TEMAT OPRACOWANIA:

PROJEKTY POWTARZALNEJ STOLARKI OKIENNEJ I DRZWIOWEJ
DLA ZABUDOWY MIESZKANIOWEJ ZABYTKOWEJ ZNAJDUJĄCEJ SIĘ
W GRANICACH POMNIKA HISTORII ORAZ OBSZARÓW UJĘTYCH
W EWIDENCJI ZABYTKÓW NA OBSZARZE REWITALIZACJI MIASTA
ŻYRARDOWA

ZAMAWIAJĄCY:

MIASTO ŻYRARDÓW
96-300 Żyrardów, Pl. Jana Pawła II nr 1
tel. 0 46 858 15 00, e-mail: urzad@zyrardow.pl

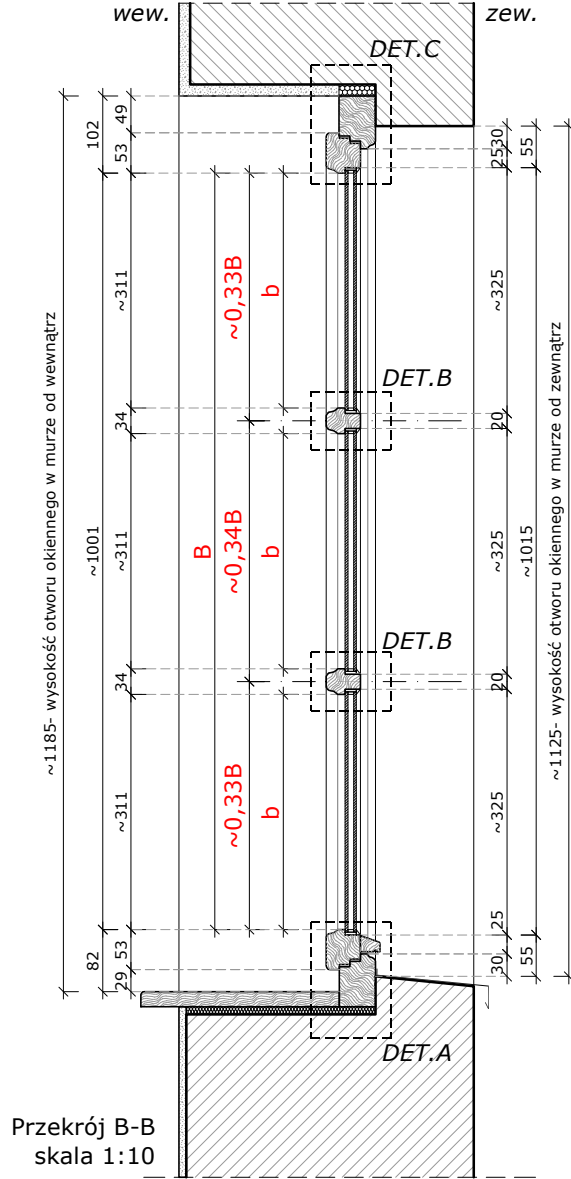
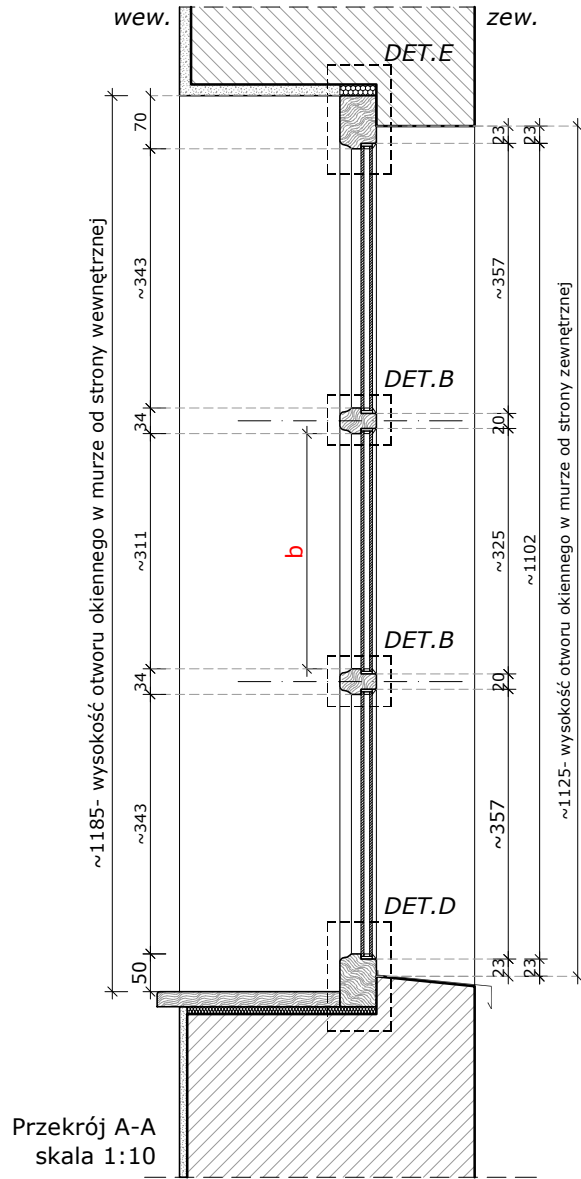
BRANŻA: ARCHITEKTURA FAZA: PROJEKT

TYTUŁ RYSUNKU:
PROJEKT STOLARKI OKIENNEJ: **TYP O-50** NR RYSUNKU:
RZUT (Przekrój A-A), WIDOK FRONT **A.O-50.1**

ZESPÓŁ PROJEKTOWY:
PROJEKTANCI: mgr inż. arch. Jarosław Gromadka nr upr MA/016/18
mgr inż. arch. Joanna Grafka

DATA: styczeń 2019 SKALA: 1:10 NR STRONY: 181

a - szerokość przeszklenia
b - wysokość przeszklenia w skrzydle otwieranym
B - wysokość całkowita przeszklenia w skrzydle otwieranym



Charakterystyka projektowanej stolarki okiennej:

Projekt okna określa wytyczne projektowe dla wykonywanej stolarki. Ostateczne gabaryty do określenia na podstawie wymiarów z natury z dostosowaniem do oryginalnych gabarytów otworów okiennych.

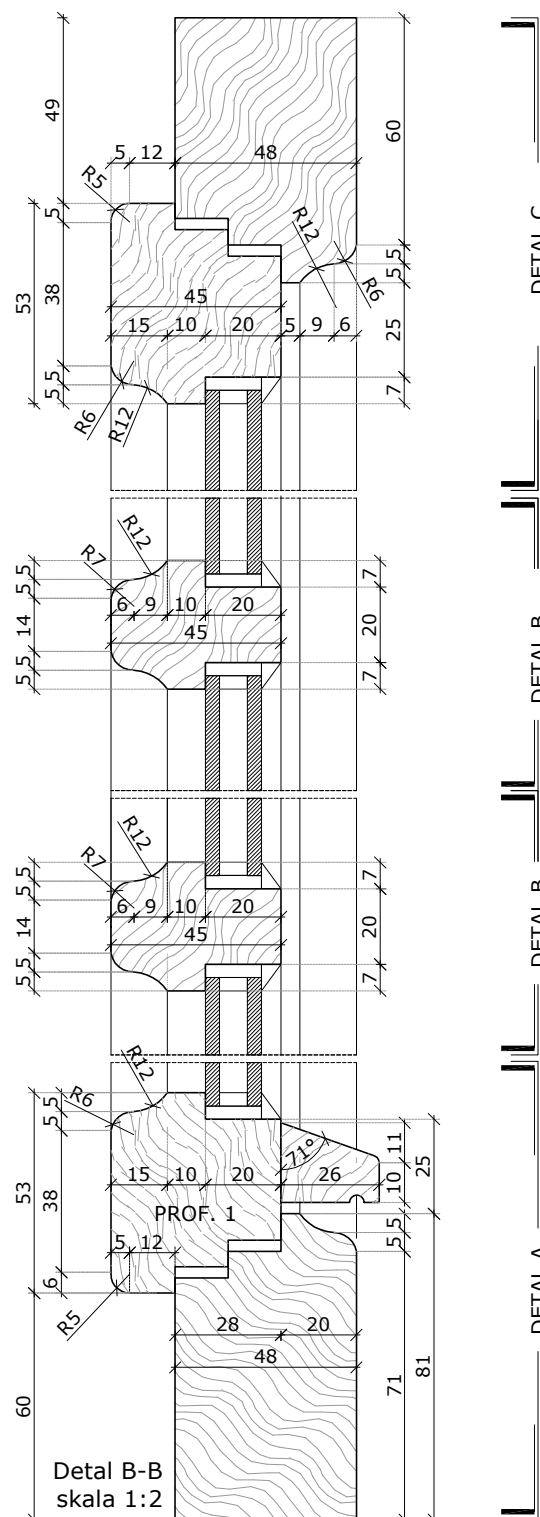
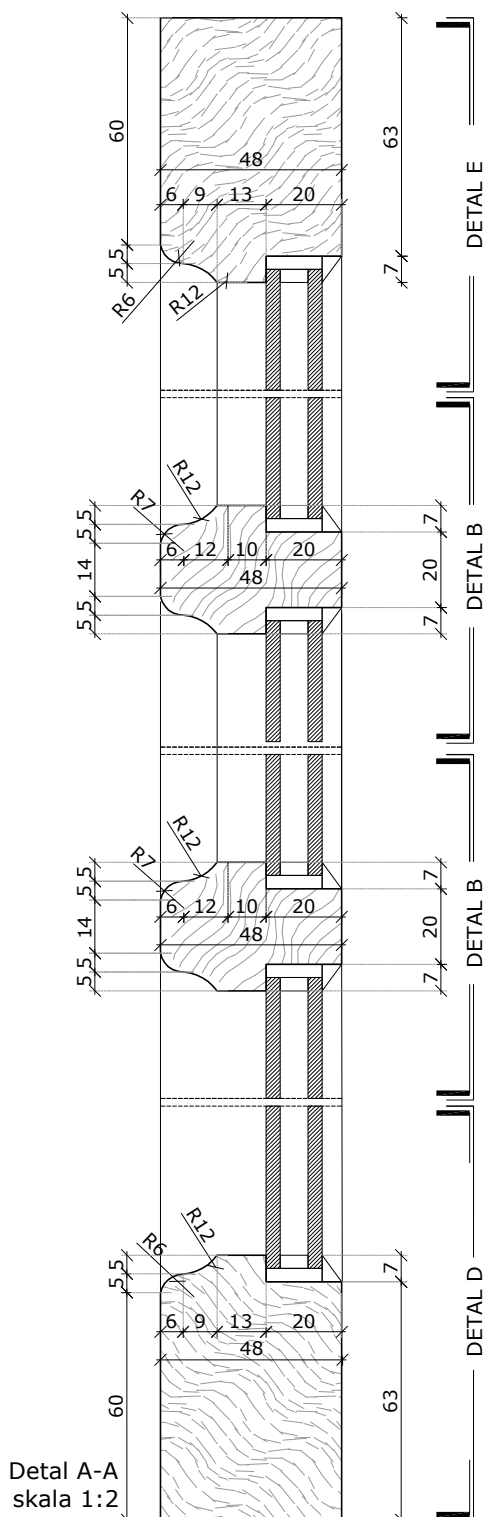
Ogólna charakterystyka okna typu O-50:

- lokalizacja: klatka schodowa;
- materiał/typ: okno z drewna w konstrukcji jednoramowej (z odtworzeniem podziałów); ościeże zewnętrzne ceglane, wewnętrzne otynkowane; otwór okienny zwieńczony ceglany nadprożem prostym;
- podział: wielopolowe; dwa rozzieme skrzydła (dwudzielne, dwurzędowe);
- szpros: konstrukcyjny w grubości ramy (w kolorze stolarki);
- belka ślepienna: brak
- kolorystyka: ciemny brąz;
- szklenie: pakiet szybowy, zespolony o przenikalności ciepła $U=1,1[W/(m^2 \cdot K)]^*$; * od roku 2021 współczynnik=0,9 $[W/(m^2 \cdot K)]$
- sposób otwierania: rozwiernie;
- okucia: proste, stylizowane; zawiasy czopowe;
- parapet zewnętrzny: istniejący parapet ceglany pozostawić bez zmian; przed osadzeniem nowej stolarki dokonać niezbędnych napraw z zapewnieniem odprowadzenia wody opadowej. Pow. zabezpieczyć hydrofobowo. Dopuszczalne zastosowanie rozwiązań typowych po uzgodnieniu z MKZ,
- parapet wewnętrzny: drewniany gr. 3cm;
- wysokość parapetu: min. wysokość parapetu wewnętrznego $h=90cm$; w przypadku mniejszej wartości należy osadzić barierę zewnętrzną zgodnie ze wzorcowym rysunkiem szczegółowym;

WYMIARY PODANO W MILIMETRACH.

Uwagi ogólne:

1. Istniejące okno należy zdemontować z zachowaniem należytej ostrożności, z zastosowaniem narzędzi wolnobrotowych. Ubyteki tynku od strony wew. uzupełnić masą szpachlową i uzupełnić powłokę malarską. W parapecie ceglany wykonać niezbędne naprawy (w tym spoinowanie).
2. Stolarkę mocować względem osi otworu okiennego. **Wym.otworu pobrać z natury. Podane wym. na rysunku określają zasady podziału. Dany typ stolarki okiennej dopasować do wymiaru otworu zgodnie z opracowanymi zasadami określonymi na rysunku.**
3. Szczelinę między ościeżnicami a ościeżami wypełnić np. pianką PU. Styk ościeżnicy z murem oraz podokiennikiem ceglany (od strony zew.), uszczelnić masą elastyczną np. silikonową, odporną na działania warunków atmosferycznych.
4. W przypadku wtórnych zmian gabarytów otworu należy przywrócić oryginalne wymiary otworu w murze a następnie osadzić odpowiedni typ stolarki.
5. Należy zwrócić szczególną uwagę na zachowanie jednolitej stolarki pod kątem profilii w obrębie jednego budynku. Należy bezwzględnie utrzymać jeden poziom belki ślepiennej na danej kondygnacji. W przypadku okien klatki schodowej, utrzymać jednolity podział pionowy stolarki w jednej linii. Gabaryty profilii należy dobrać tak aby ich gabaryty były zbliżone z tolerancją do 1cm.
6. Wszystkie połączenia profilii należy zabezpieczyć uszczelkami systemowymi wybranego producenta. Współczynnik przenikania ciepła stolarki okiennej dopasować do obowiązujących przepisów prawnych.



PRACOWNIA PROJEKTOWA:

OUT IN ARCHITEKTURA
05-100 Nowy Dwór Mazowiecki,
ul. Zakroczymska 30 lok. 27
tel.: 501 248 911, fax: 22 775 80 91
email: pracownia@outinarchitektura.pl

TEMAT OPRACOWANIA:

PROJEKTY POWTARZALNEJ STOLARKI OKIENNEJ I DRZWIOWEJ DLA ZABUDOWY MIESZKANIOWEJ ZABYTKOWEJ ZNAJDUJĄCEJ SIĘ W GRANICACH POMNIKA HISTORII ORAZ OBSZARÓW UJĘTYCH W EWIDENCJI ZABYTKÓW NA OBSZARZE REWITALIZACJI MIASTA ŻYRARDOWA

ZAMAWIAJĄCY:

MIASTO ŻYRARDÓW
96-300 Żyrardów, Pl. Jana Pawła II nr 1
tel. 0 46 858 15 00, e-mail: urzad@zyrardow.pl

BRANŻA:	ARCHITEKTURA	FAZA:	PROJEKT
TYTUŁ RYSUNKU:	PROJEKT STOLARKI OKIENNEJ: TYP O-50		NR RYSUNKU: A.O-50.02
ZESPÓŁ PROJEKTOWY:			PROJEKTANCI:
mgr inż. arch. Jarosław Gromadka nr upr MA/016/18			mgr inż. arch. Joanna Grajka
DATA:	styczeń 2019	SKALA:	1:10, 1:2
NR STRONY:		182	

Charakterystyka projektowanej stolarki okiennej:
 Projekt okna określa wytyczne projektowe dla wykonywanej stolarki. Ostateczne gabaryty do określenia na podstawie wymiarów z natury z dostosowaniem do oryginalnych gabarytów otworów okiennych.

- Ogólna charakterystyka okna typu **O-51**:
- lokalizacja: lokal mieszkalny;
 - materiał/typ: okno z drewna w konstrukcji jednoramowej (z odtworzeniem podziałów); ościeże zewnętrzne ceglane, wewnętrzne otyłkowane; otwór okienny zwieńczony ceglany nadprożem łukowym;
 - podział: dwudzielne, czterzędowe (jednoskrzydłowe); przy rozmieszczeniu szprosów w skrzydle należy zastosować określone na rysunku zasady podziału;
 - szpros: typ wenecki, naklejany (z wkładką między szybą); w kolorze stolarki;
 - napowietrzenie: zaleca się montaż systemowego napowietrzenia w ramie okiennej bądź w skrzydle (górną część elementu);
 - kolorystyka: ciemny brąz;
 - szklenie: pakiet szybowy, zespolony o przenikalności ciepła $U=1,1[W/(m^2 \cdot K)]^*$; * od roku 2021 współczynnik=0,9 $[W/(m^2 \cdot K)]$
 - sposób otwierania: rozwierno-uchylne; DOPUSZCZA SIĘ WYKONANIE LUSTRZANEGO ODBICIA;
 - okucia: proste, stylizowane; zawiasy czopowe;
 - parapet zewnętrzny: istniejący parapet ceglany pozostawić bez zmian; przed osadzeniem nowej stolarki dokonać niezbędnych napraw z zapewnieniem odprowadzenia wody opadowej. Pow. zabezpieczyć hydrofobowo. Dopuszczalne zastosowanie rozwiązań typowych po uzgodnieniu z MKZ;
 - parapet wewnętrzny: drewniany gr. 3cm;
 - wysokość parapetu: min. wysokość parapetu wewnętrznego $h=90\text{cm}$; w przypadku mniejszej wartości należy osadzić barierę zewnętrzną zgodnie ze wzorcowym rysunkiem szczegółowym;

WYMIARY PODANO W MILIMETRACH.

- Uwagi ogólne:**
1. Istniejące okno należy zdemontować z zachowaniem należytej ostrożności, z zastosowaniem narzędzi wolnoobrotowych. Ubyteki tynku od strony wew. uzupełnić masą szpachlową i uzupełnić powłokę malarską.
 2. Stolarkę mocować względem osi otworu. **Wym. otworu pobrać z natury. Podane wym. na rysunku określają zasady podziału. Dany typ stolarki okiennej dopasować do wymiaru otworu zgodnie z zasadami określonymi na rysunku.**
 3. Szczelinę między ościeżnicami a ościeżnicą wypełnić np. pianką PU. Styk ościeżnicy od strony zew. z murem oraz podokiennikiem ceglany, uszczelnić masą elastyczną np. silikonową, odporną na działania atmosferyczne.
 4. Szerokość profili należy dobrać tak aby ich gabaryty były zbliżone do stolarki zabytkowej z tolerancją do 1cm. W przypadku wtórnych gabarytów otworu należy przywrócić oryginalne wym. otworu w murze a następnie osadzić odpowiedni typ stolarki.
 5. Należy zwrócić szczególną uwagę na zachowanie jednolitej stolarki pod kątem profili stolarki w obrębie jednej nieruchomości. Należy bezwzględnie utrzymać jeden poziom belki ślepiennej na danej kondygnacji. W przypadku okien klatki schodowej należy utrzymać pionowy podział stolarki w jednej linii.
 6. Wszystkie połączenia profili należy zabezpieczyć uszczelnkami systemowymi wybranego producenta. Współczynnik przenikania ciepła stolarki okiennej dopasować do obowiązujących przepisów prawnych.

PRACOWNIA PROJEKTOWA:
OUT IN ARCHITEKTURA
 05-100 Nowy Dwór Mazowiecki,
 ul. Zakroczymska 30 lok. 27
 tel.: 501 248 911, fax: 22 775 80 91
 email: pracownia@outinarchitektura.pl

TEMAT OPRACOWANIA:
PROJEKTY POWTARZALNEJ STOLARKI OKIENNEJ I DRZWIOWEJ DLA ZABUDOWY MIESZKANIOWEJ ZABYTKOWEJ ZNAJDUJĄCEJ SIĘ W GRANICACH POMNIKA HISTORII ORAZ OBSZARÓW UJĘTYCH W EWIDENCJI ZABYTKÓW NA OBSZARZE REWITALIZACJI MIASTA ŻYRARDOWA

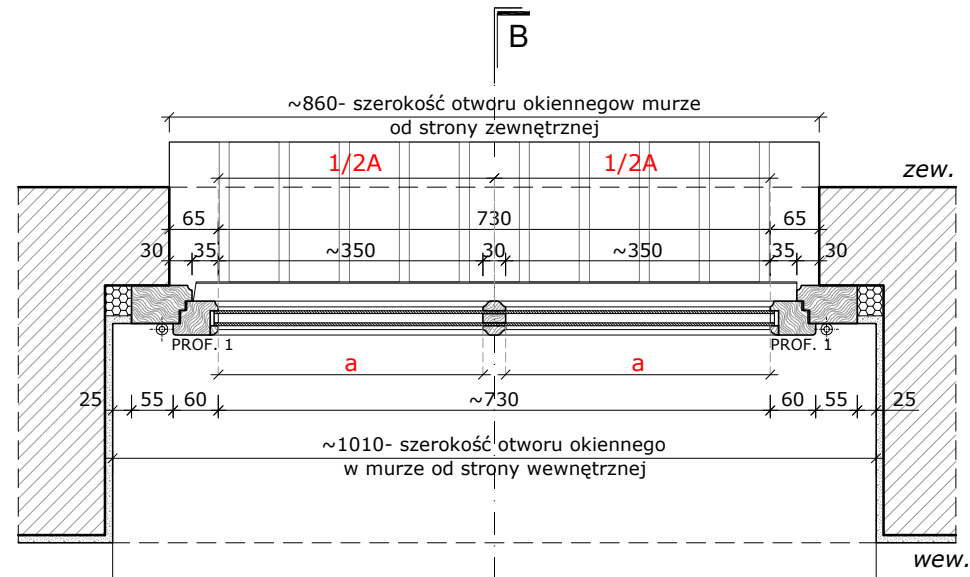
ZAMAWIAJĄCY:
MIASTO ŻYRARDÓW
 96-300 Żyrardów, Pl. Jana Pawła II nr 1
 tel. 0 46 858 15 00, e-mail: urzad@zyrardow.pl

BRANŻA: ARCHITEKTURA FAZA: PROJEKT

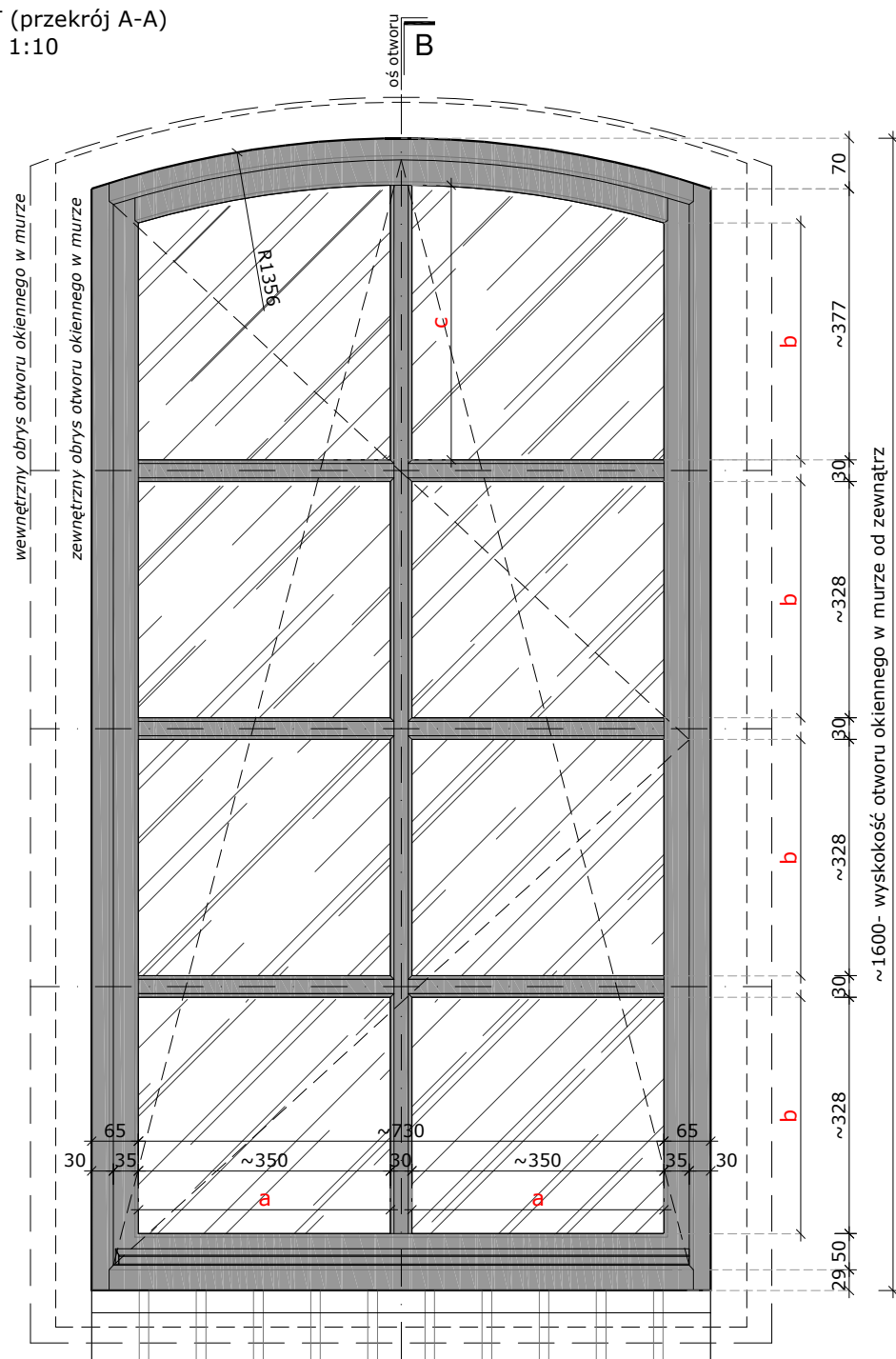
TYTUŁ RYSUNKU: PROJEKT STOLARKI OKIENNEJ: **TYP O-51** NR RYSUNKU: **A.O-51**

ZESPÓŁ PROJEKTOWY:
 PROJEKTANCI:
 mgr inż. arch. Jarosław Gromadka nr upr MA/016/18
 mgr inż. arch. Joanna Grafka

DATA: styczeń 2019 SKALA: 1:10, 1:2 NR STRONY: 183

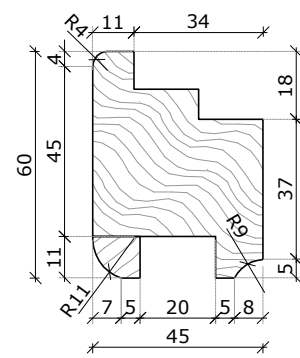


RZUT (przekrój A-A) skala 1:10

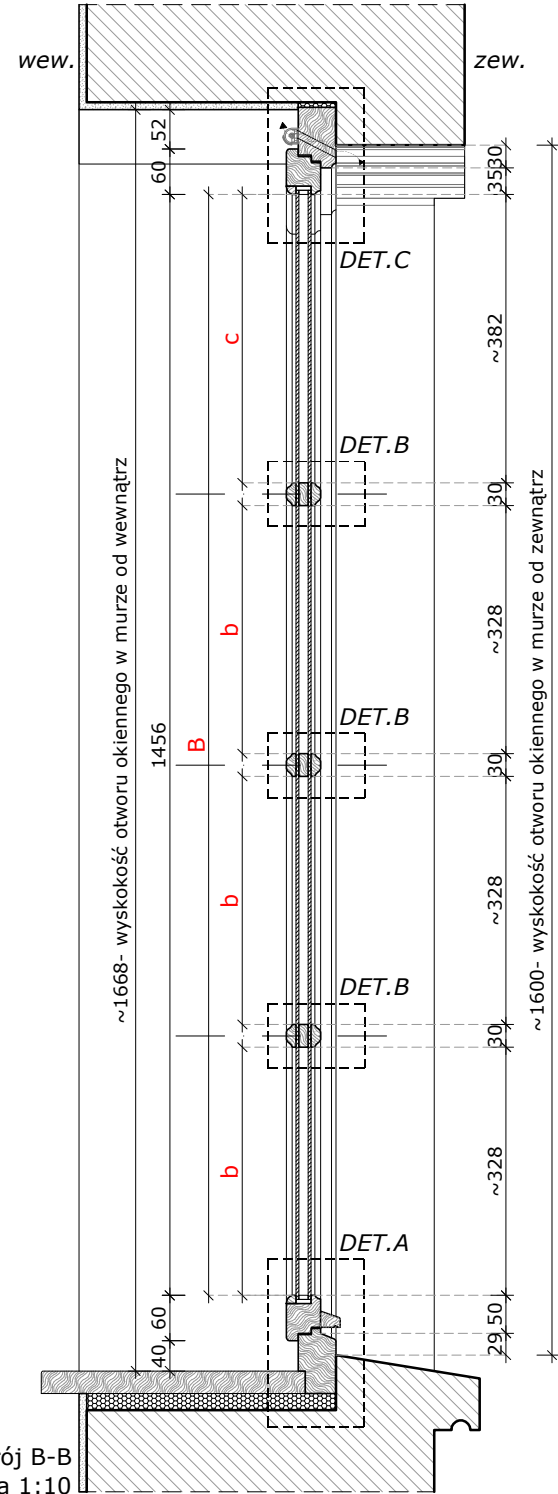


WIDOK front skala 1:10

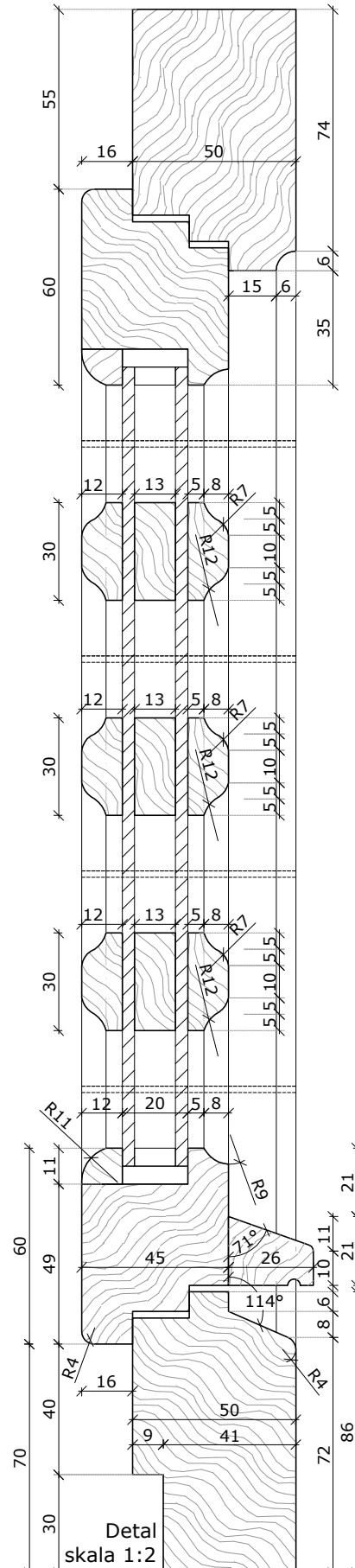
Detal profilu 1, skala 1:2



- a - szerokość kwatery
 b - wysokość kwatery
 c - wysokość kwatery
 A - szerokość przeszklenia w świetle ramy
 B - wysokość przeszklenia w świetle ramy



Przekrój B-B skala 1:10



Detail skala 1:2

DETAIL C
 DETAIL B
 DETAIL B
 DETAIL B
 DETAIL A

Charakterystyka projektowanej stolarki okiennej:

Projekt okna określa wytyczne projektowe dla wykonywanej stolarki. Ostateczne gabaryty do określenia na podstawie wymiarów z natury z dostosowaniem do oryginalnych gabarytów otworów okiennych.

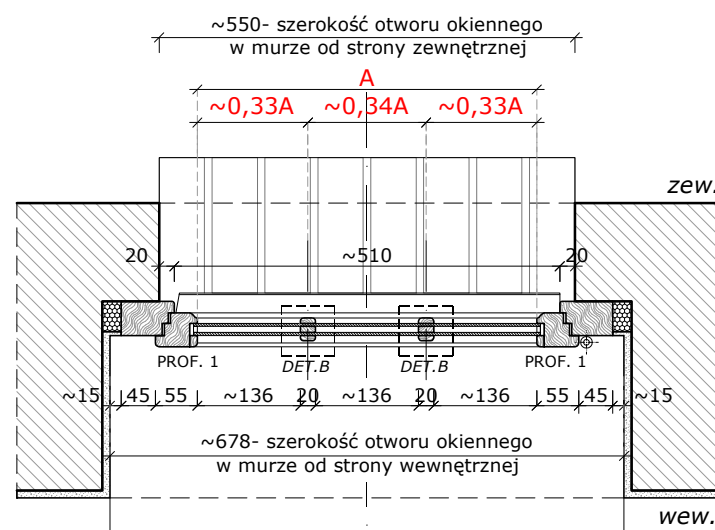
Ogólna charakterystyka okna typu O-52:

- lokalizacja: poddasze;
- materiał/typ: okno z drewna w konstrukcji jednoramowej (z odtworzeniem podziałów); ościeże zewnętrzne ceglane; otwór okienny zwieńczony ceglany nadprożem prostym;
- podział: trójdzielnne, czterorzędowe (jednoskrzydłowe); rozmieszczenie szprosów w skrzydle należy zastosować określone na rysunku zasady podziału;
- szpros: typ wenecki, naklejany (z wkładką między szybą); w kolorze stolarki;
- napowietrzenie: zaleca się montaż systemowego napowietrzenia w ramie okiennej bądź w skrzydle (górną część elementu);
- kolorystyka: ciemny brąz;
- szklenie: pakiet szybowy, zespolony o przenikalności ciepła $U=1,1[W/(m^2 \cdot K)]^*$; * od roku 2021 współczynnik=0,9 $[W/(m^2 \cdot K)]$
- sposób otwierania: rozwierno-uchylne; otwieranie do wewnątrz, DOPUSZCZA SIĘ WYKONANIE LUSTRZANEGO ODBICIA; przewidziano możliwość otwarcia okna tylko w celu mycia i konserwacji; należy zabezpieczyć możliwość otwarcia przez osoby nieupoważnione;
- okucia: proste, stylizowane; zawiasy czopowe;
- parapet zewnętrzny: istniejący parapet ceglany pozostawić bez zmian; przed osadzeniem nowej stolarki dokonać niezbędnych napraw z zapewnieniem odprowadzenia wody opadowej. Pow. zabezpieczyć hydrofobowo. Dopuszczalne zastosowanie rozwiązań typowych po uzgodnieniu z MKZ;
- parapet wewnętrzny: drewniany gr. 3cm;

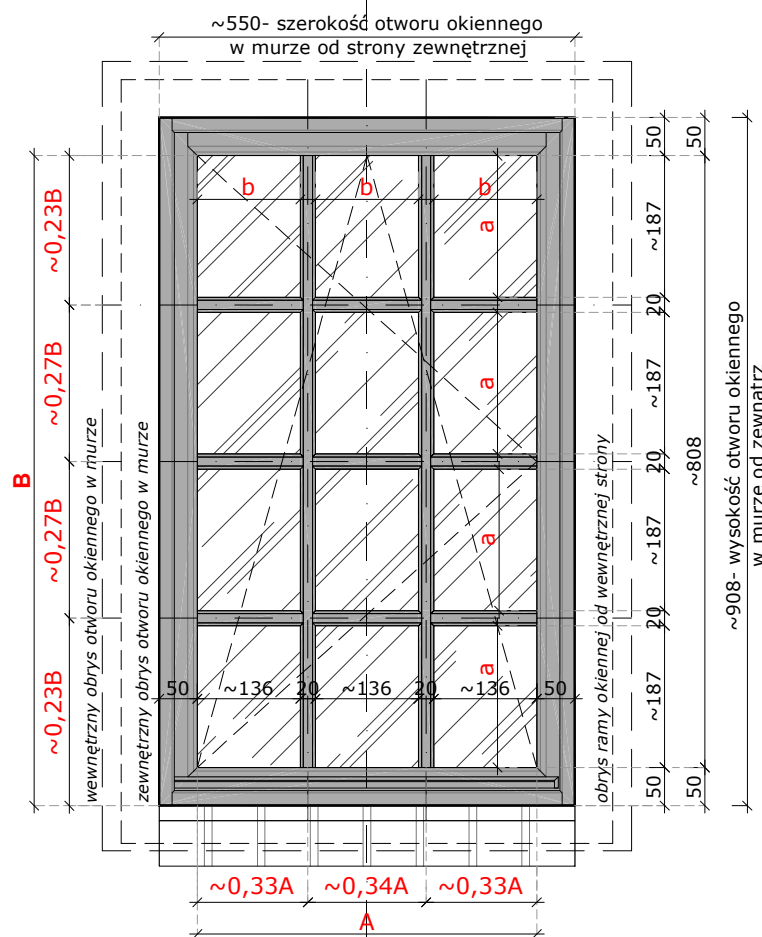
WYMIARY PODANO W MILIMETRACH.

Uwagi ogólne:

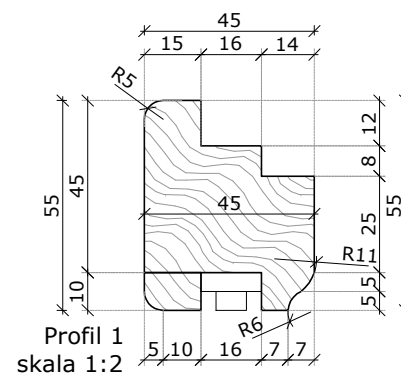
1. Istniejące okno należy zdemontować z zachowaniem należytej ostrożności, z zastosowaniem narzędzi wolnoobrotowych. Ubytki tynku od strony wew. uzupełnić masą szpachlową i uzupełnić powłokę malarską. W parapecie ceglany wykonać niezbędne naprawy (w tym spoinowanie).
2. Stolarkę mocować względem osi otworu okiennego. **Wym. otworu pobrać z natury. Podane wym. na rysunku określają zasady podziału. Dany typ stolarki okiennej dopasować do wymiaru otworu zgodnie z opracowanymi zasadami określonymi na rysunku.**
3. Szczelinę między ościeżnicami a ościeżami wypełnić np. pianką PU. Styk ościeżnicy z murem oraz podokiennikiem ceglany (od strony zew.), uszczelnić masą elastyczną np. silikonową, odporną na działania warunków atmosferycznych.
4. W przypadku wtórnych zmian gabarytów otworu należy przywrócić oryginalne wymiary otworu w murze a następnie osadzić odpowiedni typ stolarki.
5. Należy zwrócić szczególną uwagę na zachowanie jednolitej stolarki pod kątem profili w obrębie jednego budynku. Należy bezwzględnie utrzymać jeden poziom belki śmieiennej na danej kondygnacji. W przypadku okien klatki schodowej, utrzymać jednolity podział pionowy stolarki w jednej linii. Gabaryty profili należy dobrać tak aby ich gabaryty były zbliżone z tolerancją do 1cm.
6. Wszystkie połączenia profili należy zabezpieczyć uszczelnkami systemowymi wybranego producenta. Współczynnik przenikania ciepła stolarki okiennej dopasować do obowiązujących przepisów prawnych.



RZUT (przekrój A-A)
skala 1:10

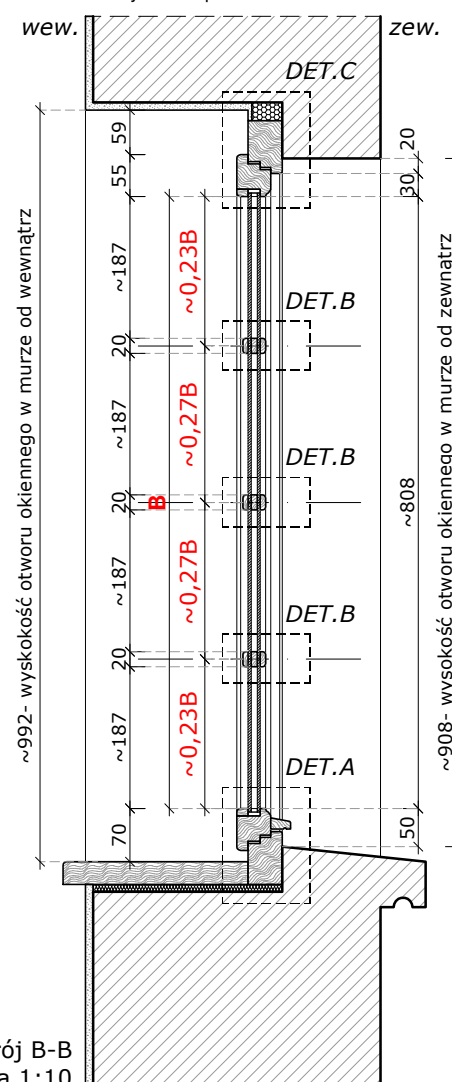


WIDOK front
skala 1:10

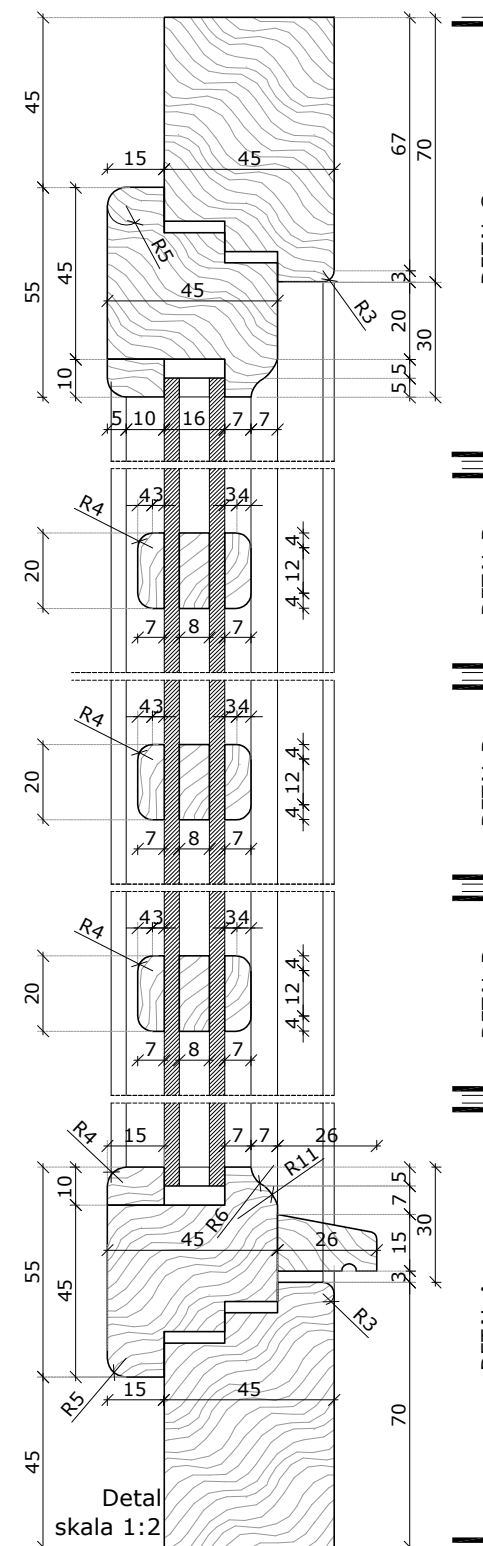


Przekrój B-B
skala 1:2

a - wysokość kwaterki
b - szerokość kwaterki
A - szerokość przeszklenia
B - wysokość przeszklenia



Przekrój B-B
skala 1:10



PRACOWNIA PROJEKTOWA:

OUT IN ARCHITEKTURA
05-100 Nowy Dwór Mazowiecki,
ul. Zakroczymska 30 lok. 27
tel.: 501 248 911, fax: 22 775 80 91
email: pracownia@outinarchitektura.pl

TEMAT OPRACOWANIA:

PROJEKTY POWTARZALNEJ STOLARKI OKIENNEJ I DRZWIOWEJ
DLA ZABUDOWY MIESZKANIOWEJ ZABYTKOWEJ ZNAJDUJĄCEJ SIĘ
W GRANICACH POMNIKA HISTORII ORAZ OBSZARÓW UJĘTYCH
W EWIDENCJI ZABYTKÓW NA OBSZARZE REWITALIZACJI MIASTA
ŻYRARDOWA

ZAMAWIAJĄCY:

MIASTO ŻYRARDÓW
96-300 Żyrardów, Pl. Jana Pawła II nr 1
tel. 0 46 858 15 00, e-mail: urzadz@zyrardow.pl

BRANŻA: ARCHITEKTURA FAZA: PROJEKT

TYTUŁ RYSUNKU: PROJEKT STOLARKI OKIENNEJ: **TYP O-52** NR RYSUNKU: **A.O-52**

ZESPÓŁ PROJEKTOWY:
PROJEKTANCI: mgr inż. arch. Jarosław Gromadka nr upr MA/016/18
mgr inż. arch. Joanna Grafka

DATA: styczeń 2019 SKALA: 1:10, 1:2 NR STRONY: 184

Charakterystyka projektowanej stolarki okiennej:
Projekt okna określa wytyczne projektowe dla wykonywanej stolarki. Ostateczne gabaryty do określenia na podstawie wymiarów z natury z dostosowaniem do oryginalnych gabarytów otworów okiennych.

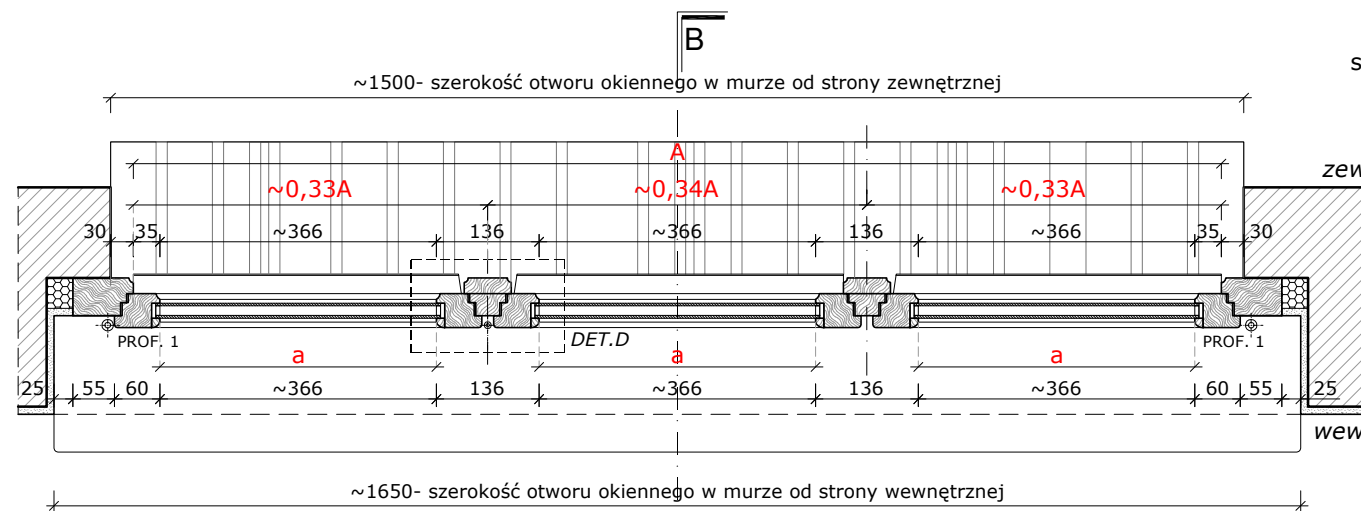
Ogólna charakterystyka okna typu **O-53**:

- lokalizacja: lokal mieszkalny;
- materiał/typ: okno z drewna w konstrukcji jednoramowej (z odtworzeniem podziałów); ościeże zewnętrzne ceglane, wewnętrzne otyłkowane; otwór okienny zwieńczony ceglany nadprożem prostym;
- podział: trzyskrzydłowe (trójzielne, trzyrzędowe); słupek stały oraz listwa przymykowa; przy rozmieszczeniu szprosów w skrzydle należy zastosować zasady podziału określone na rysunku;
- szpros: szpros typu weneckiego, naklejany, w kolorze stolarki;
- belka ślepienna: brak;
- listwa przymykowa: profilowana, dekoracyjna;
- słupek stały: profilowana, dekoracyjna;
- kolorystyka: ciemny brąz;
- szklenie: pakiet szybowy, zespolony o przenikalności ciepła $U=1,1[W/(m^2 \cdot K)]^*$; * od roku 2021 współczynnik=0,9 $[W/(m^2 \cdot K)]$
- sposób otwierania: podłemie uchylno-rozwiernie; naswietle stałe typu fix; **DOPUSZCZA SIĘ WYKONANIE LUSTRZANEGO ODBICIA;**
- okucia: proste, stylizowane; zawiasy czopowe;
- parapet zewnętrzny: istniejący parapet ceglany pozostawić bez zmian; przed osadzeniem nowej stolarki dokonać niezbędnych napraw z zapewnieniem odprowadzenia wody opadowej. Pow. zabezpieczyć hydrofobowo. Dopuszczalne zastosowanie rozwiązań typowych po uzgodnieniu z MKZ;
- parapet wewnętrzny: drewniany gr. 3cm;
- wysokość parapetu: min. wysokość parapetu wewnętrznego $h=90cm$; w przypadku mniejszej wartości należy osadzić barierę zewnętrzną zgodnie ze wzorcowym rysunkiem szczegółowym;
- napowietrzenie: zaleca się montaż systemowego napowietrzenia w ramie okiennej bądź w skrzydle (górna część elementu);

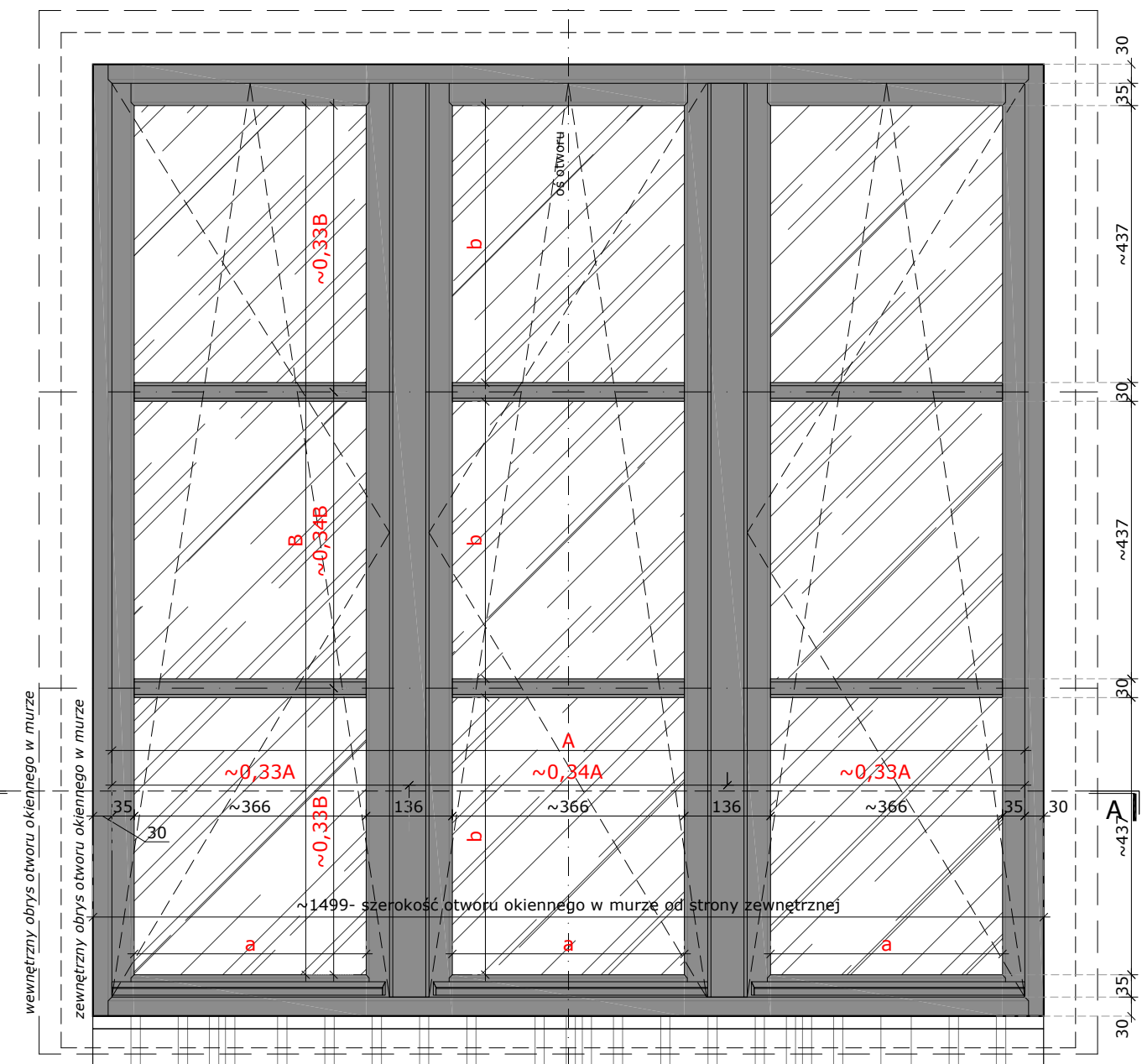
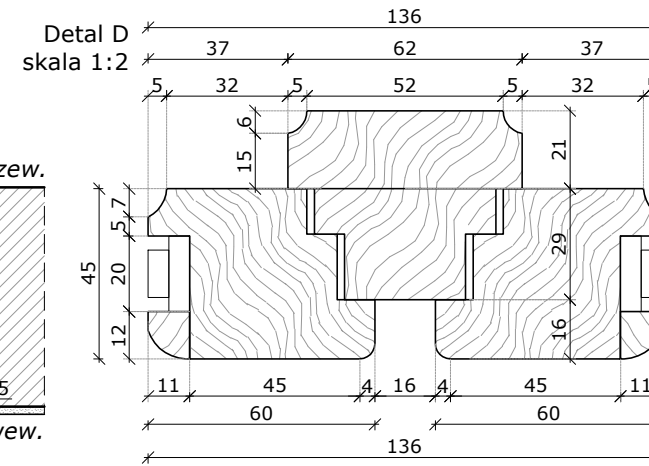
WYMIARY PODANO W MILIMETRACH.

Uwagi ogólne:

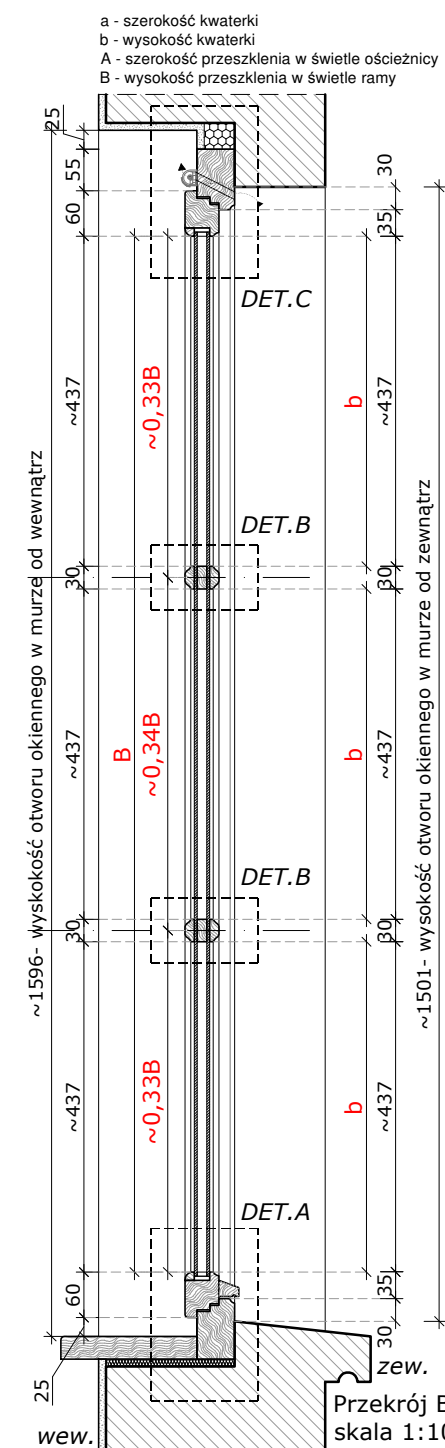
1. Istniejące okno należy zdemontować z zachowaniem należytej ostrożności, z zastosowaniem narzędzi wolnoobrotowych. Ubytki tynku od strony wew. uzupełnić masą szpachlową i uzupełnić powłokę malarską. W parapecie ceglany wykonać niezbędne naprawy (w tym spoinowanie).
2. Stolarkę mocować względem osi otworu okiennego. **Wym. otworu pobrać z natury. Podane wym. na rysunku określają zasady podziału. Dany typ stolarki okiennej dopasować do wymiaru otworu zgodnie z opracowanymi zasadami określonymi na rysunku.**
3. Szczelinę między ościeżnicami a ościeżami wypełnić np. pianką PU. Styk ościeżnicy z murem oraz podokiennikiem ceglany (od strony zew.), uszczelnić masą elastyczną np. silikonową, odporną na działania warunków atmosferycznych.
4. W przypadku wtórnych zmian gabarytów otworu należy przywrócić oryginalne wymiary otworu w murze a następnie osadzić odpowiedni typ stolarki.
5. Należy zwrócić szczególną uwagę na zachowanie jednolitej stolarki pod kątem profilii w obrębie jednego budynku. Należy bezwzględnie utrzymać jeden poziom belki ślepiennej na danej kondygnacji. W przypadku okien klatki schodowej, utrzymać jednolity podział pionowy stolarki w jednej linii. Gabaryty profilii należy dobrać tak aby ich gabaryty były zbliżone z tolerancją do 1cm.
6. Wszystkie połączenia profilii należy zabezpieczyć uszczelkami systemowymi wybranego producenta. Współczynnik przenikania ciepła stolarki okiennej dopasować do obowiązujących przepisów prawnych.



RZUT (przekrój A-A)
skala 1:10



Widok front
skala 1:10



Przekrój B-B
skala 1:10

PRACOWNIA PROJEKTOWA:

OUT IN ARCHITEKTURA
05-100 Nowy Dwór Mazowiecki,
ul. Zakroczymska 30 lok. 27
tel.: 501 248 911, fax: 22 775 80 91
email: pracownia@outinarchitektura.pl

TEMAT OPRACOWANIA:

PROJEKTY POWTARZALNEJ STOLARKI OKIENNEJ I DRZWIOWEJ DLA ZABUDOWY MIESZKANIOWEJ ZABYTKOWEJ ZNAJDUJĄCEJ SIĘ W GRANICACH POMNIKA HISTORII ORAZ OBSZARÓW UJĘTYCH W EWIDENCJI ZABYTKÓW NA OBSZARZE REWITALIZACJI MIASTA ŻYRARDOWA

ZAMAWIAJĄCY:

MIASTO ŻYRARDÓW
96-300 Żyrardów, Pl. Jana Pawła II nr 1
tel. 0 46 858 15 00, e-mail: urzad@zyrardow.pl

BRANŻA: ARCHITEKTURA FAZA: PROJEKT

TYTUŁ RYSUNKU: PROJEKT STOLARKI OKIENNEJ: **TYP O-53** NR RYSUNKU: **A.O-53.01**
RZUT (Przekrój A-A), WIDOK FRONT, PRZEKRÓJ B-B, DETAL D

ZESPÓŁ PROJEKTOWY: PROJEKTANCI: mgr inż. arch. Jarosław Gromadka nr upr MA/016/18

mgr inż. arch. Joanna Grafka

DATA: styczeń 2019 SKALA: 1:10, 1:2 NR STRONY: 185

Charakterystyka projektowanej stolarki okiennej:

Projekt okna określa wytyczne projektowe dla wykonywanej stolarki. Ostateczne gabaryty do określenia na podstawie wymiarów z natury z dostosowaniem do oryginalnych gabarytów otworów okiennych.

Ogólna charakterystyka okna typu O-53:

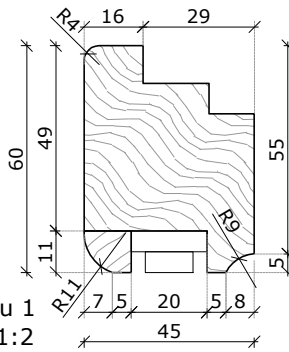
- lokalizacja: lokal mieszkalny;
- materiał/typ: okno z drewna w konstrukcji jednoramowej (z odtworzeniem podziałów); ościeże zewnętrzne ceglane, wewnętrzne otynkowane; otwór okienny zwieńczony ceglany nadprożem prostym;
- podział: trzyskrzydłowe (trójdzielne, trzyczędowe); słupek stały oraz listwa przymykowa; przy rozmieszczeniu szprosów w skrzydle należy zastosować zasady podziału określone na rysunku;
- szpros: szpros typu weneckiego, naklejany, w kolorze stolarki;
- belka ślimienna: brak;
- listwa przymykowa: profilowana, dekoracyjna;
- słupek stały: profilowana, dekoracyjna;
- kolorystyka: ciemny brąz;
- szklenie: pakiet szybowy, zespolony o przenikalności ciepła $U=1,1[W/(m^2 \cdot K)]$; * od roku 2021 współczynnik=0,9 $[W/(m^2 \cdot K)]$
- sposób otwierania: podłemie uchylno-rozwiernie; naświetle stałe typu fix; **DOPUSZCZA SIĘ WYKONANIE LUSTRZANEGO ODBICIA;**
- okucia: proste, stylizowane; zawiasy czopowe;
- parapet zewnętrzny: istniejący parapet ceglany pozostawić bez zmian; przed osadzeniem nowej stolarki dokonać niezbędnych napraw z zapewnieniem odprowadzenia wody opadowej. Pow. zabezpieczyć hydrofobowo. Dopuszczalne zastosowanie rozwiązań typowych po uzgodnieniu z MKZ;
- parapet wewnętrzny: drewniany gr. 3cm;
- wysokość parapetu: min. wysokość parapetu wewnętrznego $h=90\text{cm}$; w przypadku mniejszej wartości należy osadzić barierę zewnętrzną zgodnie ze wzorcowym rysunkiem szczegółowym;
- napowietrzenie: zaleca się montaż systemowego napowietrzenia w ramie okiennej bądź w skrzydle (górną część elementu);

WYMIARY PODANO W MILIMETRACH.

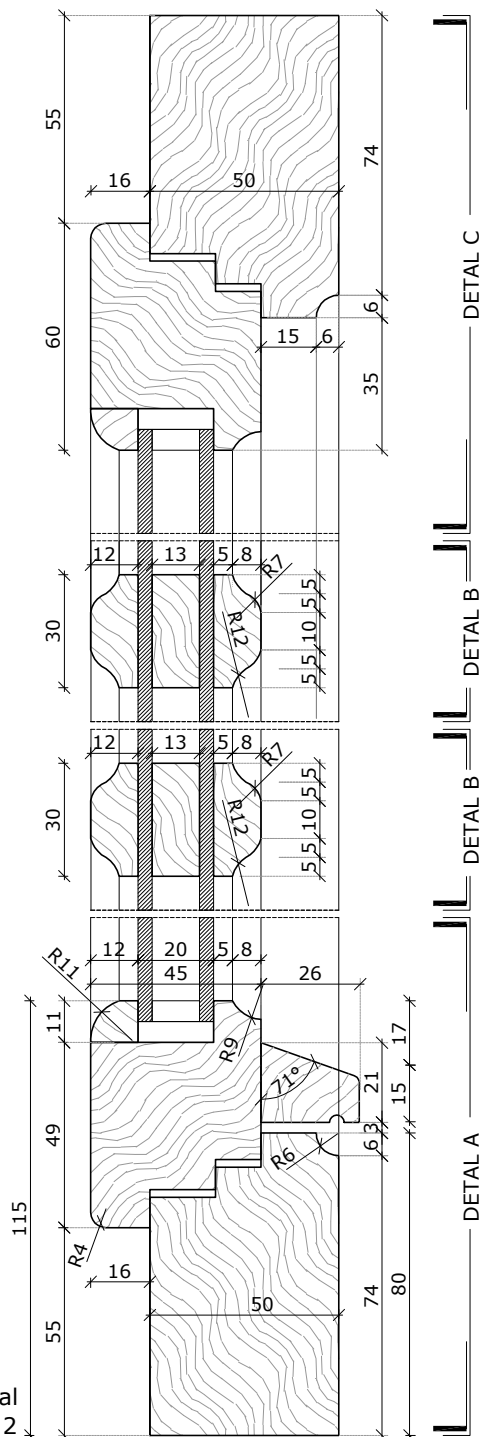
Uwagi ogólne:

1. Istniejące okno należy zdemontować z zachowaniem należytej ostrożności, z zastosowaniem narzędzi wolnoobrotowych. Ubytki tynku od strony wew. uzupełnić masą szpachlową i uzupełnić powłokę malarską. W parapecie ceglany wykonać niezbędne naprawy (w tym spoinowanie).
2. Stolarkę mocować względem osi otworu okiennego. **Wym.otworu pobrać z natury. Podane wym. na rysunku określają zasady podziału. Dany typ stolarki okiennej dopasować do wymiaru otworu zgodnie z opracowanymi zasadami określonymi na rysunku.**
3. Szczelinę między ościeżnicami a ościeżami wypełnić np. pianką PU. Styk ościeżnicy z murem oraz podokiennikiem ceglany (od strony zew.), uszczelnić masą elastyczną np. silikonową, odporną na działania warunków atmosferycznych.
4. W przypadku wtórnych zmian gabarytów otworu należy przywrócić oryginalne wymiary otworu w murze a następnie osadzić odpowiedni typ stolarki.
5. Należy zwrócić szczególną uwagę na zachowanie jednolitej stolarki pod kątem profili i w obrębie jednego budynku. Należy bezwzględnie utrzymać jeden poziom belki ślimiennej na danej kondygnacji. W przypadku okien klatki schodowej, utrzymać jednolity podział pionowy stolarki w jednej linii. Gabaryty profili należy dobrać tak aby ich gabaryty były zbliżone z tolerancją do 1cm.
6. Wszystkie połączenia profili należy zabezpieczyć uszczelkami systemowymi wybranego producenta. Współczynnik przenikania ciepła stolarki okiennej dopasować do obowiązujących przepisów prawnych.

Detal profilu 1
skala 1:2



Detal
skala 1:2



PRACOWNIA PROJEKTOWA:

OUT IN ARCHITEKTURA
05-100 Nowy Dwór Mazowiecki,
ul. Zakroczyńska 30 lok. 27
tel.: 501 248 911, fax: 22 775 80 91
email: pracownia@outinarchitektura.pl

TEMAT OPRACOWANIA:

PROJEKTY POWTARZALNEJ STOLARKI OKIENNEJ I DRZWIOWEJ DLA ZABUDOWY MIESZKANIOWEJ ZABYTKOWEJ ZNAJDUJĄCEJ SIĘ W GRANICACH POMNIKA HISTORII ORAZ OBSZARÓW UJĘTYCH W EWIDENCJI ZABYTKÓW NA OBSZARZE REWITALIZACJI MIASTA ŻYRARDÓWA

ZAMAWIAJĄCY:

MIASTO ŻYRARDÓW
96-300 Żyrardów, Pl. Jana Pawła II nr 1
tel. 0 46 858 15 00, e-mail: urzadz@zyrardow.pl

BRANŻA:	ARCHITEKTURA	FAZA:	PROJEKT
TYTUŁ RYSUNKU:	PROJEKT STOLARKI OKIENNEJ: TYP O-53	NR RYSUNKU:	A.O-53.02
ZESPÓŁ PROJEKTOWY:		PODPIS:	
PROJEKTANCI:		mgr inż. arch. Jarosław Gromadka nr upr MA/016/18	
mgr inż. arch. Joanna Grańka			
DATA:	styczeń 2019	SKALA:	1:2
NR STRONY:	186		

Charakterystyka projektowanej stolarki okiennej:
Projekt okna określa wytyczne projektowe dla wykonywanej stolarki. Ostateczne gabaryty do określenia na podstawie wymiarów z natury z dostosowaniem do oryginalnych gabarytów otworów okiennych.

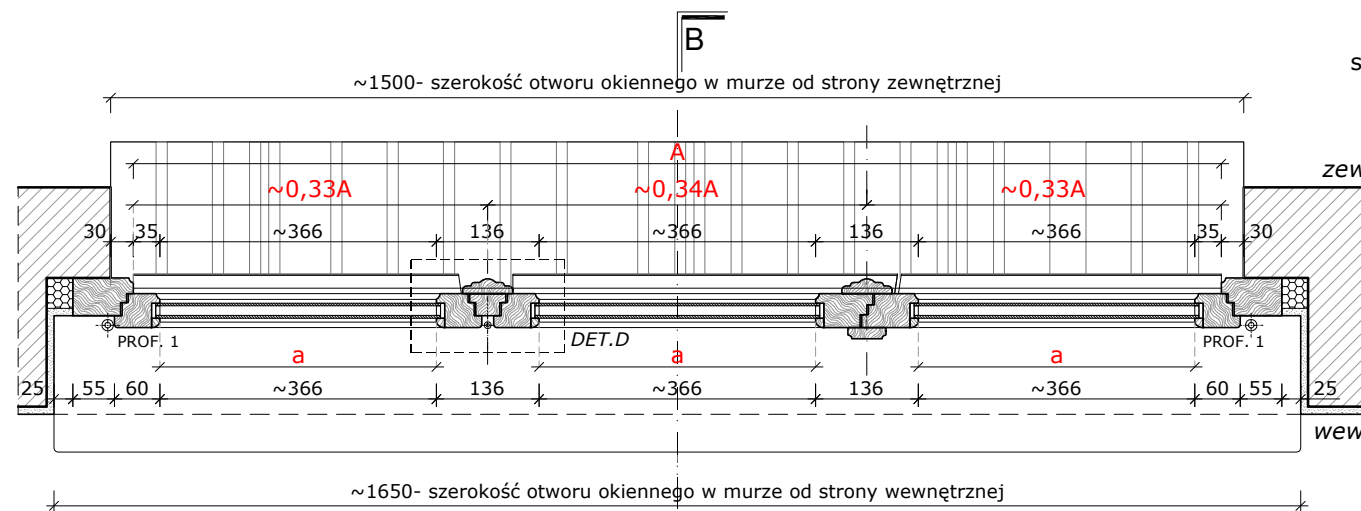
Ogólna charakterystyka okna typu **O-53a**:

- lokalizacja: lokal mieszkalny;
- materiał/typ: okno z drewna w konstrukcji jednoramowej (z odtworzeniem podziałów); ościeże zewnętrzne ceglane, wewnętrzne otynkowane; otwór okienny zwieńczony ceglany nadprożem prostym;
- podział: trzyskrzydłowe (trójzielne, trzyrzędowe); słupek stały oraz listwa przymykowa; przy rozmieszczeniu szprosów w skrzydle należy zastosować zasady podziału określone na rysunku;
- szpros: szpros typu weneckiego, naklejany, w kolorze stolarki;
- belka ślepienna: brak;
- listwa przymykowa: profilowana, dekoracyjna;
- słupek stały: profilowana, dekoracyjna;
- kolorystyka: ciemny brąz;
- szklenie: pakiet szybowy, zespolony o przenikalności ciepła $U=1,1[W/(m^2 \cdot K)]^*$; * od roku 2021 współczynnik=0,9 $[W/(m^2 \cdot K)]$;
- sposób otwierania: podłemie uchylno-rozwiernie; naswietle stałe typu fix; **DOPUSZCZA SIĘ WYKONANIE LUSTRZANEGO ODBICIA;**
- okucia: proste, stylizowane; zawiasy czopowe;
- parapet zewnętrzny: istniejący parapet ceglany pozostawić bez zmian; przed osadzeniem nowej stolarki dokonać niezbędnych napraw z zapewnieniem odprowadzenia wody opadowej. Pow. zabezpieczyć hydrofobowo. Dopuszczalne zastosowanie rozwiązań typowych po uzgodnieniu z MKZ;
- parapet wewnętrzny: drewniany gr. 3cm;
- wysokość parapetu: min. wysokość parapetu wewnętrznego $h=90cm$; w przypadku mniejszej wartości należy osadzić barierę zewnętrzną zgodnie ze wzorcowym rysunkiem szczegółowym;
- napowietrzenie: zaleca się montaż systemowego napowietrzenia w ramie okiennej bądź w skrzydle (górna część elementu);

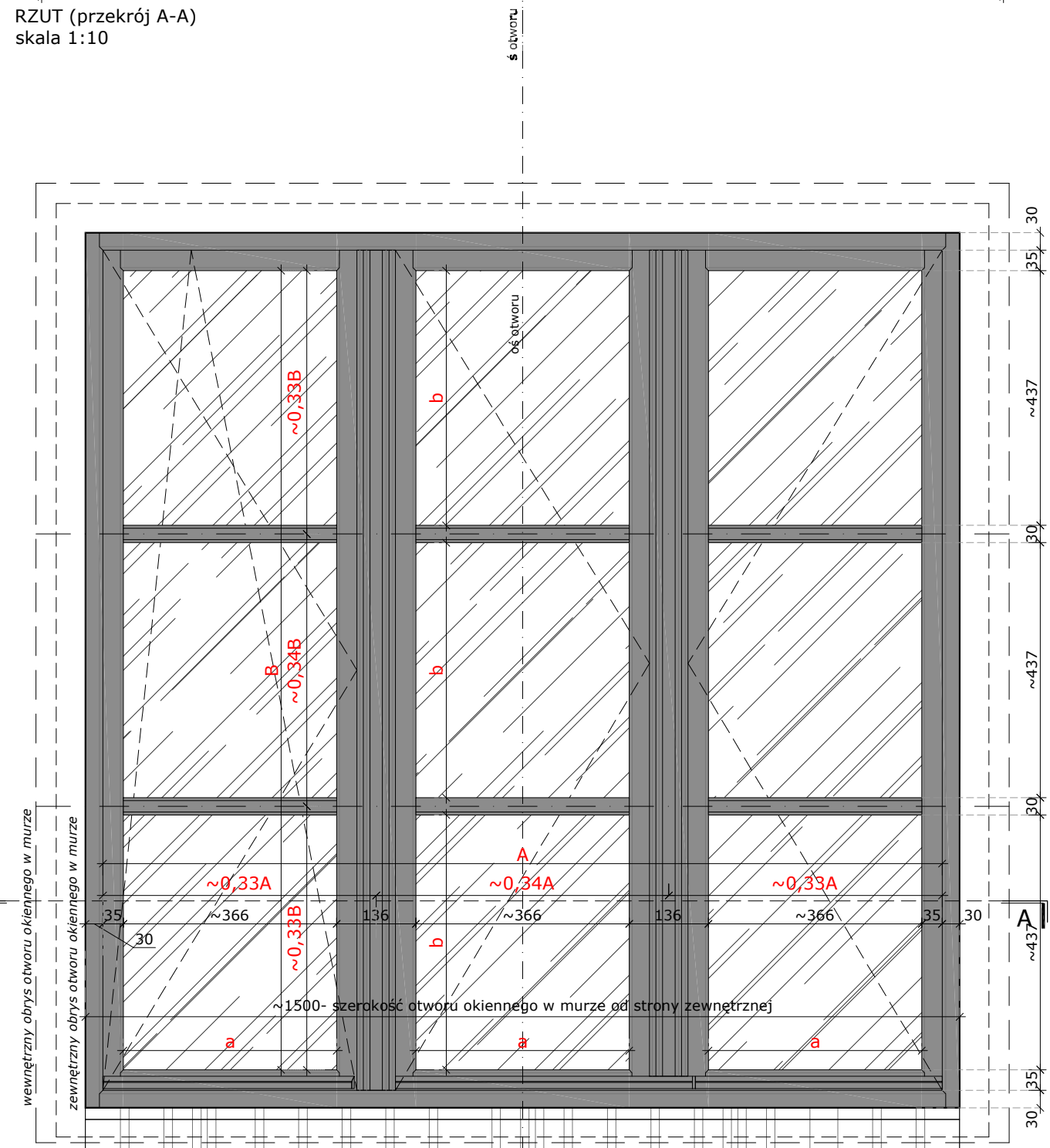
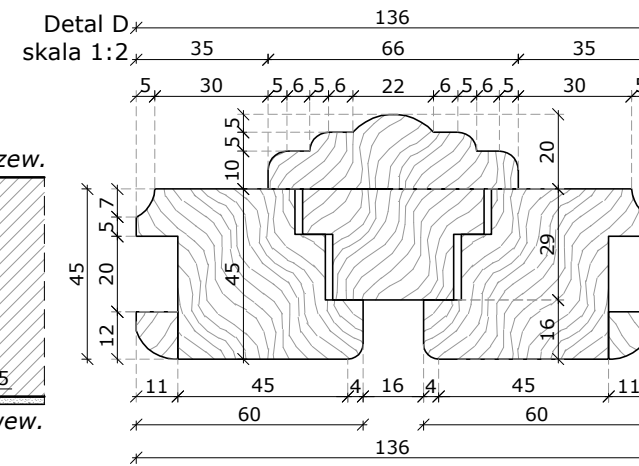
WYMIARY PODANO W MILIMETRACH.

Uwagi ogólne:

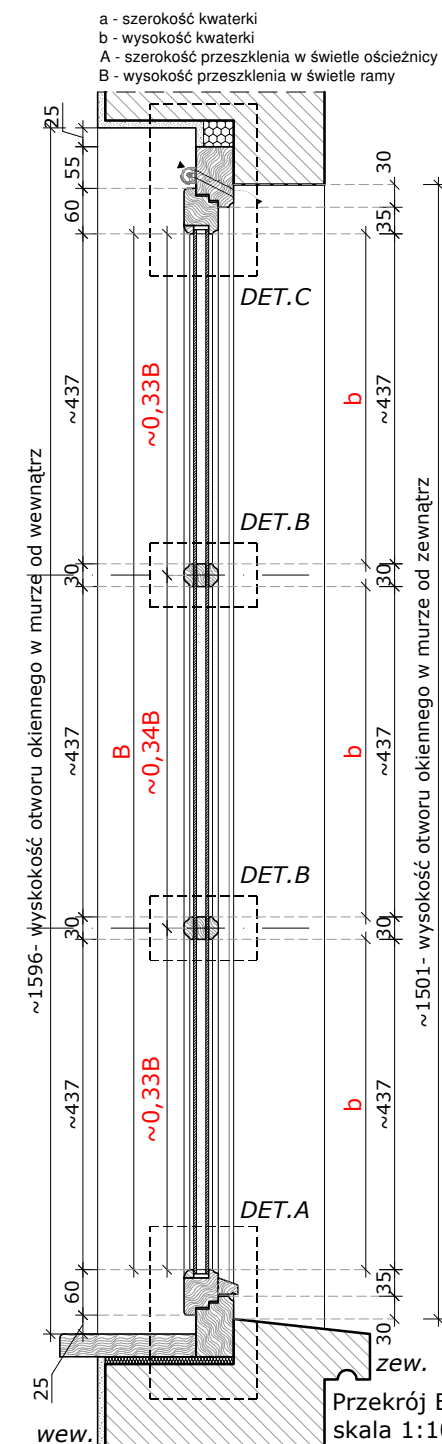
1. Istniejące okno należy zdemontować z zachowaniem należytej ostrożności, z zastosowaniem narzędzi wolnoobrotowych. Ubutki tynku od strony wew. uzupełnić masą szpachlową i uzupełnić powłokę malarską. W parapacie ceglany wykonac niezbędne naprawy (w tym spoinowanie).
2. Stolarkę mocować względem osi otworu okiennego. **Wym. otworu pobrać z natury. Podane wym. na rysunku określają zasady podziału. Dany typ stolarki okiennej dopasować do wymiaru otworu zgodnie z opracowanymi zasadami określonymi na rysunku.**
3. Szczelinę między ościeżnicami a ościeżami wypełnić np. pianką PU. Styk ościeżnicy z murem oraz podokiennikiem ceglany (od stronyzew.), uszczelnić masą elastyczną np. silikonową, odporną na działania warunków atmosferycznych.
4. W przypadku wtórnych zmian gabarytów otworu należy przywrócić oryginalne wymiary otworu w murze a następnie osadzić odpowiedni typ stolarki.
5. Należy zwrócić szczególną uwagę na zachowanie jednolitej stolarki pod kątem profilii w obrębie jednego budynku. Należy bezwzględnie utrzymać jeden poziom belki ślepiennej na danej kondygnacji. W przypadku okien klatki schodowej, utrzymać jednolity podział pionowy stolarki w jednej linii. Gabaryty profilii należy dobrać tak aby ich gabaryty były zbliżone z tolerancją do 1cm.
6. Wszystkie połączenia profilii należy zabezpieczyć uszczelkami systemowymi wybranego producenta. Współczynnik przenikania ciepła stolarki okiennej dopasować do obowiązujących przepisów prawnych.



RZUT (przekrój A-A)
skala 1:10



Widok front
skala 1:10



Przekrój B-B
skala 1:10

PRACOWNIA PROJEKTOWA:

OUT IN ARCHITEKTURA
05-100 Nowy Dwór Mazowiecki,
ul. Zakroczymska 30 lok. 27
tel.: 501 248 911, fax: 22 775 80 91
email: pracownia@outinarchitektura.pl

TEMAT OPRACOWANIA:

PROJEKTY POWTARZALNEJ STOLARKI OKIENNEJ I DRZWIOWEJ DLA ZABUDOWY MIESZKANIOWEJ ZABYTKOWEJ ZNAJDUJĄCEJ SIĘ W GRANICACH POMNIKA HISTORII ORAZ OBSZARÓW UJĘTYCH W EWIDENCJI ZABYTKÓW NA OBSZARZE REWITALIZACJI MIASTA ŻYRARDOWA

ZAMAWIAJĄCY:

MIASTO ŻYRARDÓW
96-300 Żyrardów, Pl. Jana Pawła II nr 1
tel. 0 46 858 15 00, e-mail: urzad@zyrardow.pl

BRANŻA:

ARCHITEKTURA

FAZA:

PROJEKT

TYTUŁ RYSUNKU:

PROJEKT STOLARKI OKIENNEJ: **TYP O-53a**
RZUT (Przekrój A-A), WIDOK FRONT, PRZEKRÓJ B-B, DETAL D

NR RYSUNKU:

A.O-53a.01

ZESPÓŁ PROJEKTOWY:

PROJEKTANCI:

mgr inż. arch. Jarosław Gromadka nr upr MA/016/18

mgr inż. arch. Joanna Grafka

PODPIS:

DATA:

styczeń 2019

SKALA:

1:10, 1:2

NR STRONY:

187

Charakterystyka projektowanej stolarki okiennej:

Projekt okna określa wytyczne projektowe dla wykonywanej stolarki. Ostateczne gabaryty do określenia na podstawie wymiarów z natury z dostosowaniem do oryginalnych gabarytów otworów okiennych.

Ogólna charakterystyka okna typu O-53a:

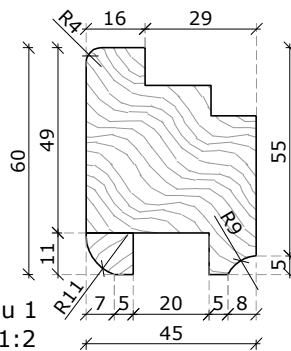
- lokalizacja: lokal mieszkalny;
- materiał/typ: okno z drewna w konstrukcji jednoramowej (z odtworzeniem podziałów); ościeże zewnętrzne ceglane, wewnętrzne otynkowane; otwór okienny zwieńczony ceglany nadprożem prostym;
- podział: trzyskrzydłowe (trójdzielne, trzyczędowe); słupek stały oraz listwa przymykowa; przy rozmieszczeniu szprosów w skrzydle należy zastosować zasady podziału określone na rysunku;
- szpros: szpros typu weneckiego, naklejany, w kolorze stolarki;
- belka ślepienna: brak;
- listwa przymykowa: profilowana, dekoracyjna;
- słupek stały: profilowana, dekoracyjna;
- kolorystyka: ciemny brąz;
- szklenie: pakiet szybowy, zespolony o przenikalności ciepła $U=1,1[W/(m^2 \cdot K)]$; * od roku 2021 współczynnik=0,9 $[W/(m^2 \cdot K)]$
- sposób otwierania: podłemie uchylno-rozwiernie; naświetle stałe typu fix; **DOPUSZCZA SIĘ WYKONANIE LUSTRZANEGO ODBICIA;**
- okucia: proste, stylizowane; zawiasy czopowe;
- parapet zewnętrzny: istniejący parapet ceglany pozostawić bez zmian; przed osadzeniem nowej stolarki dokonać niezbędnych napraw z zapewnieniem odprowadzenia wody opadowej. Pow. zabezpieczyć hydrofobowo. Dopuszczalne zastosowanie rozwiązań typowych po uzgodnieniu z MKZ;
- parapet wewnętrzny: drewniany gr. 3cm;
- wysokość parapetu: min. wysokość parapetu wewnętrznego $h=90\text{cm}$; w przypadku mniejszej wartości należy osadzić barierę zewnętrzną zgodnie ze wzorcowym rysunkiem szczegółowym;
- napowietrzenie: zaleca się montaż systemowego napowietrzenia w ramie okiennej bądź w skrzydle (górną część elementu);

WYMIARY PODANO W MILIMETRACH.

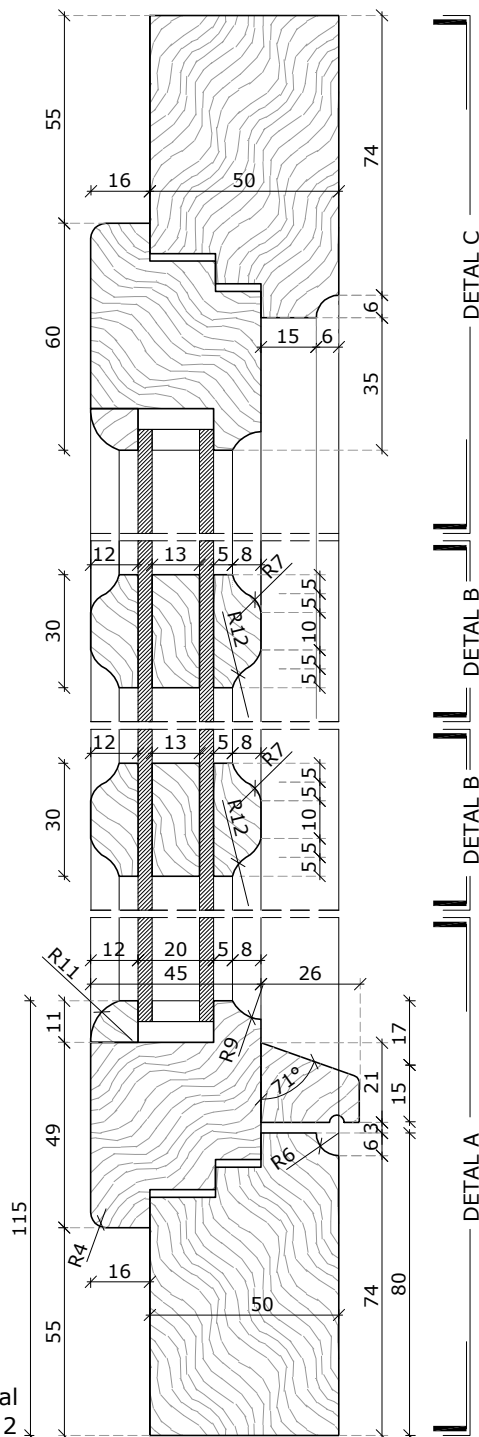
Uwagi ogólne:

1. Istniejące okno należy zdemontować z zachowaniem należytej ostrożności, z zastosowaniem narzędzi wolnoobrotowych. Ubytki tynku od strony wew. uzupełnić masą szpachlową i uzupełnić powłokę malarską. W parapecie ceglany wykonać niezbędne naprawy (w tym spoinowanie).
2. Stolarkę mocować względem osi otworu okiennego. **Wym. otworu pobrać z natury. Podane wym. na rysunku określają zasady podziału. Dany typ stolarki okiennej dopasować do wymiaru otworu zgodnie z opracowanymi zasadami określonymi na rysunku.**
3. Szczelinę między ościeżnicami a ościeżami wypełnić np. pianką PU. Styk ościeżnicy z murem oraz podokiennikiem ceglany (od strony zew.), uszczelnić masą elastyczną np. silikonową, odporną na działania warunków atmosferycznych.
4. W przypadku wtórnych zmian gabarytów otworu należy przywrócić oryginalne wymiary otworu w murze a następnie osadzić odpowiedni typ stolarki.
5. Należy zwrócić szczególną uwagę na zachowanie jednolitej stolarki pod kątem profili i w obrębie jednego budynku. Należy bezwzględnie utrzymać jeden poziom belki ślepiennej na danej kondygnacji. W przypadku okien klatki schodowej, utrzymać jednolity podział pionowy stolarki w jednej linii. Gabaryty profili należy dobrać tak aby ich gabaryty były zbliżone z tolerancją do 1cm.
6. Wszystkie połączenia profili należy zabezpieczyć uszczelkami systemowymi wybranego producenta. Współczynnik przenikania ciepła stolarki okiennej dopasować do obowiązujących przepisów prawnych.

Detal profilu 1
skala 1:2



Detal
skala 1:2



PRACOWNIA PROJEKTOWA:

OUT IN ARCHITEKTURA
05-100 Nowy Dwór Mazowiecki,
ul. Zakroczyńska 30 lok. 27
tel.: 501 248 911, fax: 22 775 80 91
email: pracownia@outinarchitektura.pl

TEMAT OPRACOWANIA:

PROJEKTY POWTARZALNEJ STOLARKI OKIENNEJ I DRZWIOWEJ DLA ZABUDOWY MIESZKANIOWEJ ZABYTKOWEJ ZNAJDUJĄCEJ SIĘ W GRANICACH POMNIKA HISTORII ORAZ OBSZARÓW UJĘTYCH W EWIDENCJI ZABYTKÓW NA OBSZARZE REWITALIZACJI MIASTA ŻYRARDÓWA

ZAMAWIAJĄCY:

MIASTO ŻYRARDÓW
96-300 Żyrardów, Pl. Jana Pawła II nr 1
tel. 0 46 858 15 00, e-mail: urzadz@zyrardow.pl

BRANŻA:	ARCHITEKTURA	FAZA:	PROJEKT
TYTUŁ RYSUNKU:	PROJEKT STOLARKI OKIENNEJ: TYP O-53a	NR RYSUNKU:	A.O-53a.02
ZESPÓŁ PROJEKTOWY:		PODPIS:	
PROJEKTANCI:		mgr inż. arch. Jarosław Gromadka nr upr MA/016/18	
mgr inż. arch. Joanna Grańka			
DATA:	styczeń 2019	SKALA:	1:2
NR STRONY:	188		

Charakterystyka projektowanej stolarki okiennej:

Projekt okna określa wytyczne projektowe dla wykonywanej stolarki. Ostateczne gabaryty do określenia na podstawie wymiarów z natury z dostosowaniem do oryginalnych gabarytów otworów okiennych.

Ogólna charakterystyka okna typu O-54:

- lokalizacja: lokal mieszkalny;
- materiał/typ: okno z drewna w konstrukcji jednoramowej (z utworzeniem podziałów); ościeże zewnętrzne ceglane, wewnętrzne otynkowane; otwór okienny zwieńczony ceglany nadprożem łukowym; listwy przyrywkowe mocowane do ramy okiennej;
- podział: dwudzielne (z naswietłem) wydzielone ślimieniem; podsiemię dwuskrzydłowe (skrzydło trzyczędowe); naswietle dwudzielne; przy rozmieszczeniu szprosów w skrzydle należy zastosować określone na rysunku zasady podziału;
- szpros: szpros typu weneckiego, naklejany, w kolorze stolarki;
- belka ślimienna: belka profilowana umieszczona na 1/3 wysokości zewnętrznej otworu okiennego; zaleca się montaż zintegrowanego napowietznika w belce;
- kolorystyka: ciemny brąz;
- szklenie: pakiet szybowy, zespolony o przenikalności ciepła $U=1,1[W/(m^2 \cdot K)]^*$; * od roku 2021 współczynnik=0,9 $[W/(m^2 \cdot K)]$;
- sposób otwierania: naswietle rozwierne; podsiemię rozwierno-uchylne; otwieranie do wewnątrz; **DOPUSZCZA SIĘ WYKONANIE LUSTRZANEGO ODBICIA**;
- okucia: proste, stylizowane; zawiasy czopowe;
- parapet zewnętrzny: istniejący parapet ceglany pozostawić bez zmian; przed osadzeniem nowej stolarki dokonać niezbędnych napraw z zapewnieniem odprowadzenia wody opadowej. Pow. zabezpieczyć hydrofobowo. Dopuszczalne zastosowanie rozwiązań typowych po uzgodnieniu z MKZ,
- parapet wewnętrzny: drewniany gr. 3cm;
- wysokość parapetu: min. wysokość parapetu wewnętrznego $h=90\text{cm}$; w przypadku mniejszej wartości należy osadzić barierę zewnętrzną zgodnie ze wzorcowym rysunkiem szczegółowym;

WYMIARY PODANO W MILIMETRACH.

Uwagi ogólne:

1. Istniejące okno należy zdemontować z zachowaniem należytej ostrożności, z zastosowaniem narzędzi wolnoobrotowych. Ubytki tynku od strony wew. uzupełnić masą szpachlową i uzupełnić powłoką malarską.
2. Stolarkę mocować względem osi otworu. **Wym. otworu pobrać z natury. Podane wym. na rysunku określają zasady podziału. Dany typ stolarki okiennej dopasować do wymiaru otworu zgodnie z zasadami określonymi na rysunku.**
3. Szczelnię między ościeżnicami a ościeżami wypełnić np. pianką PU. Styk ościeżnicy od stronyzew. z murem oraz podokiennikiem ceglany, uszczelnić masą elastyczną np. silikonową, odporną na działania atmosferyczne.
4. Szerokość profili należy dobrać tak aby ich gabaryty były zbliżone do stolarki zabytkowej z tolerancją do 1cm. W przypadku wtórnych gabarytów otworu należy przywrócić oryginalne wym. otworu w murze a następnie osadzić odpowiedni typ stolarki.
5. Należy zwrócić szczególną uwagę na zachowanie jednolitej stolarki pod kątem profili stolarki w obrębie jednej nieruchomości. Należy bezwzględnie utrzymać jeden poziom belki ślimiennej na danej kondygnacji. W przypadku okien klatki schodowej należy utrzymać pionowy podział stolarki w jednej linii.
6. Wszystkie połączenia profili należy zabezpieczyć uszczelkami systemowymi wybranego producenta. Współczynnik przenikania ciepła stolarki okiennej dopasować do obowiązujących przepisów prawnych.
7. **Przed wykonaniem okna należy zweryfikować poziom belki ślimiennej względem sąsiednich okien i detali architektonicznych na elewacji budynku w którym będzie montowane.**

PRACOWNIA PROJEKTOWA:

OUT IN ARCHITEKTURA
05-100 Nowy Dwór Mazowiecki,
ul. Zakroczymska 30 lok. 27
tel.: 501 248 911, fax: 22 775 80 91
email: pracownia@outinarchitektura.pl

TEMAT OPRACOWANIA:

PROJEKTY POWTARZALNEJ STOLARKI OKIENNEJ I DRZWIOWEJ DLA ZABUDOWY MIESZKANIOWEJ ZABYTKOWEJ ZNAJDUJĄCEJ SIĘ W GRANICACH POMNIKA HISTORII ORAZ OBSZARÓW UJĘTYCH W EWIDENCJI ZABYTKÓW NA OBSZARZE REWITALIZACJI MIASTA ŻYRARDOWA

ZAMAWIAJĄCY:

MIASTO ŻYRARDÓW
96-300 Żyrardów, Pl. Jana Pawła II nr 1
tel. 0 46 858 15 00, e-mail: urzad@zyrardow.pl

BRANŻA: ARCHITEKTURA FAZA: PROJEKT

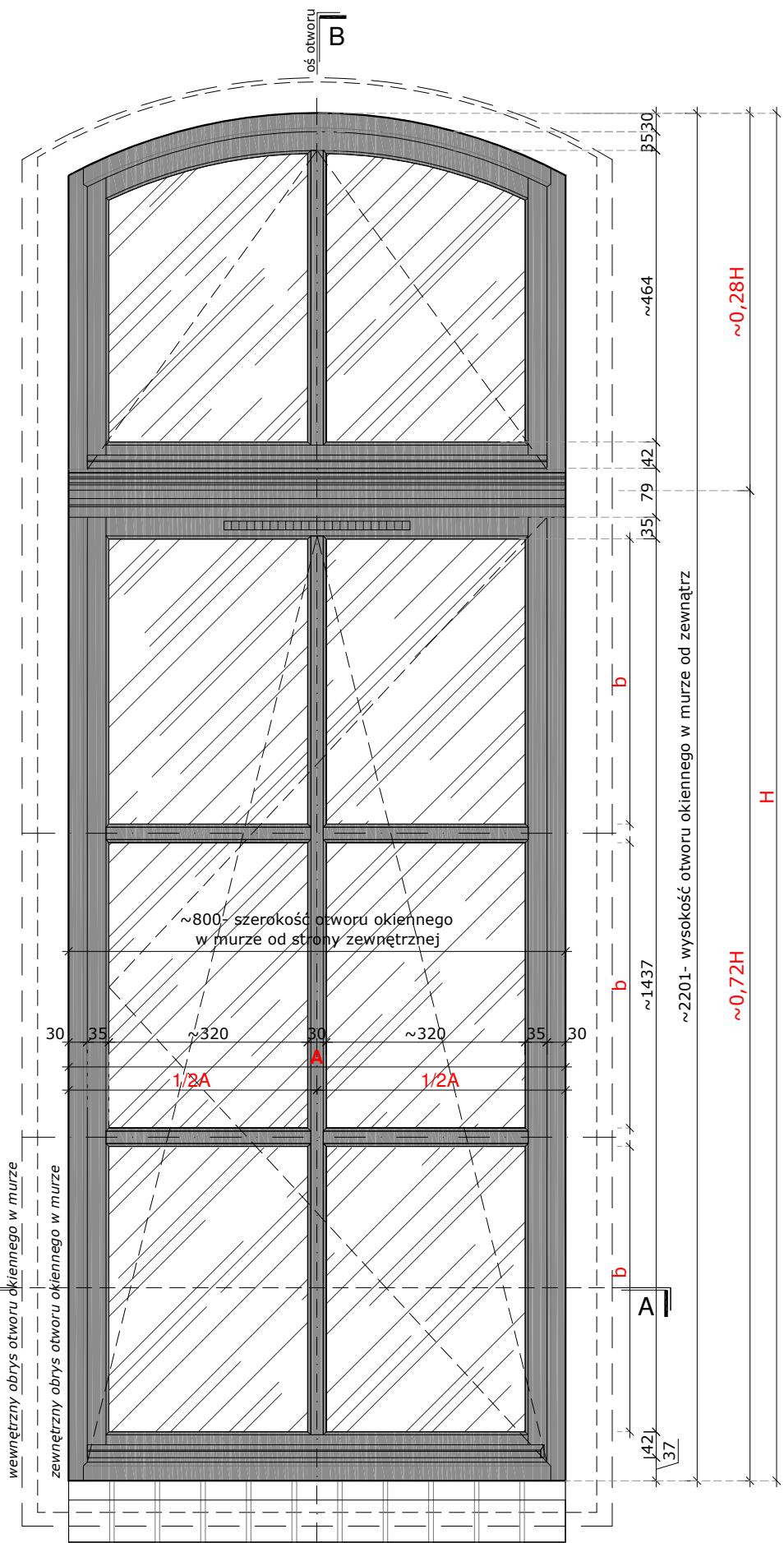
TYTUŁ RYSUNKU: PROJEKT STOLARKI OKIENNEJ: **TYP O-54** NR RYSUNKU: **A.O-54.01**
WIDOK FRONT, PRZEKRÓJ B-B, DETAL

ZESPÓŁ PROJEKTOWY: PROJEKTANCI: PODPIS:

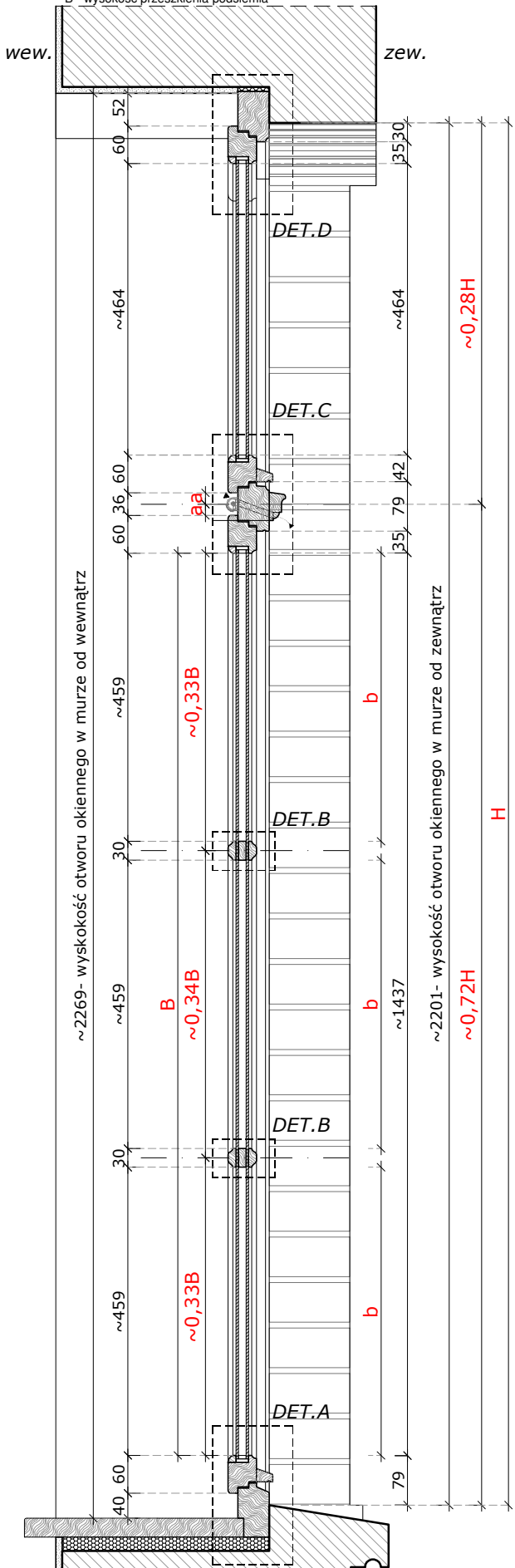
mgr inż. arch. Jarosław Gromadka nr upr MA/016/18
mgr inż. arch. Joanna Grafka

DATA: styczeń 2019 SKALA: 1:10, 1:2 NR STRONY: 189

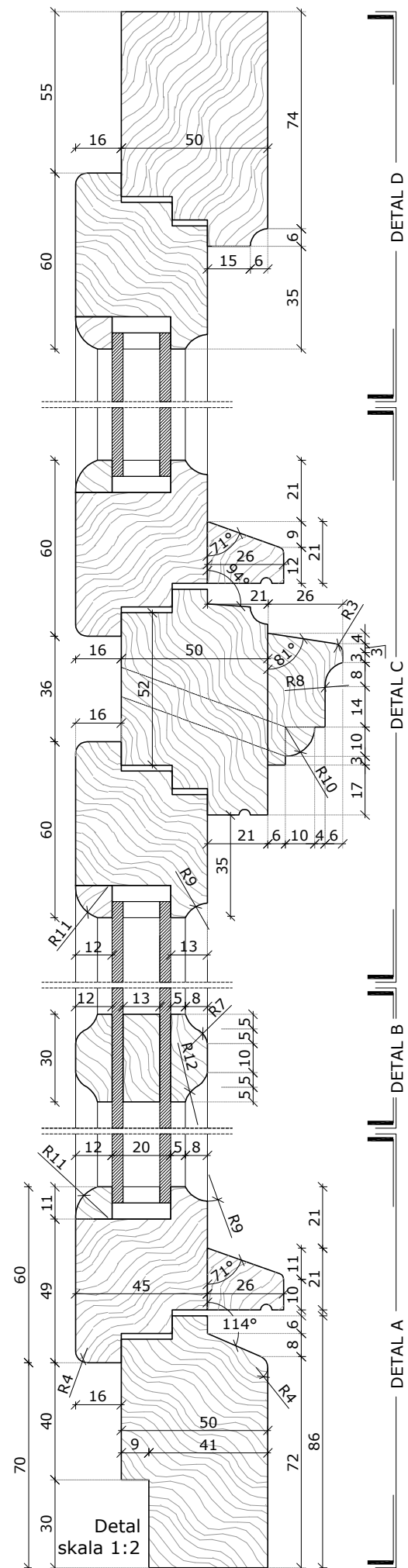
a - oś profilu
b - wysokość kwatery
c - szerokość kwatery
H - wysokość otworu okiennego w świetle muru od zewnątrz
A - szerokość otworu okiennego w świetle muru
B - wysokość przeszklenia podsiemia



Widok front
skala 1:10



Przekrój B-B
skala 1:10



Detal
skala 1:2

Charakterystyka projektowanej stolarki okiennej:

Projekt okna określa wytyczne projektowe dla wykonywanej stolarki. Ostateczne gabaryty do określenia na podstawie wymiarów z natury z dostosowaniem do oryginalnych gabarytów otworów okiennych.

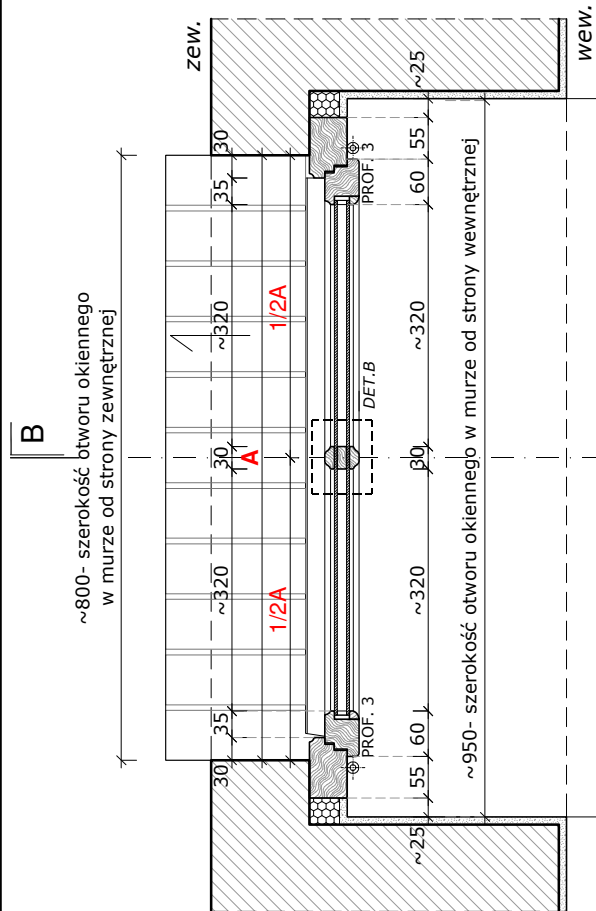
Ogólna charakterystyka okna typu O-54:

- lokalizacja: lokal mieszkalny;
- materiał/typ: okno z drewna w konstrukcji jednoramowej (z odtworzeniem podziałów); ościeże zewnętrzne ceglane, wewnętrzne otynkowane; otwór okienny zwieńczony ceglany nadprożem łukowym; listwy przymykowe mocowane do ramy okiennej;
- podział: dwudzielne (z zaświatłem) wydzielone ślimieniem; podślimię dwuskrzydłowe (skrzydło trzyczędowe); zaświatło dwudzielne; przy rozmieszczeniu szprosów w skrzydle należy zastosować określenie na rysunku zasady podziału;
- szpros: szpros typu weneckiego, naklejany, w kolorze stolarki;
- belka ślimieniowa: belka profilowana umieszczona na 1/3 wysokości zewnętrznej otworu okiennego; zaleca się montaż zintegrowanego napowietrznika w belce;
- kolorystyka: ciemny brąz;
- szklenie: pakiet szybowy, zespolony o przenikalności ciepła $U=1,1[W/(m^2 \cdot K)]^*$; * od roku 2021 współczynnik=0,9 $[W/(m^2 \cdot K)]$;
- sposób otwierania: zaświatło rozwierno; podślimię rozwierno-uchylne; otwieranie do wewnątrz; DOPUSZCZA SIĘ WYKONANIE LUSTRZANEGO ODBICIA;
- okucia: proste, stylizowane; zawiasy czopowe;
- parapet zewnętrzny: istniejący parapet ceglany pozostawić bez zmian; przed osadzeniem nowej stolarki dokonać niezbędnych napraw z zapewnieniem odprowadzenia wody opadowej. Pow. zabezpieczyć hydrofobowo. Dopuszczalne zastosowanie rozwiązań typowych po uzgodnieniu z MKZ,
- parapet wewnętrzny: drewniany gr. 3cm;
- wysokość parapetu: min. wysokość parapetu wewnętrznego $h=90$ cm; w przypadku mniejszej wartości należy osadzić barierę zewnętrzną zgodnie ze wzorcowym rysunkiem szczegółowym;

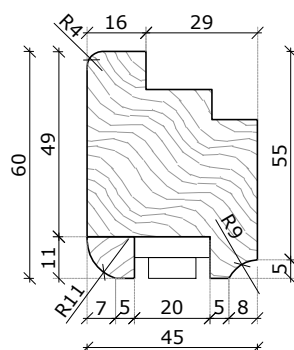
WYMIARY PODANO W MILIMETRACH.

Uwagi ogólne:

1. Istniejące okno należy zdemontować z zachowaniem należytej ostrożności, z zastosowaniem narzędzi wolnoobrotowych. Ubytki tynku od strony wew. uzupełnić masą szpachlową i uzupełnić powłoką malarską.
2. Stolarkę mocować względem osi otworu. **Wym.otworu pobrać z natury. Podane wym. na rysunku określają zasady podziału. Dany typ stolarki okiennej dopasować do wymiaru otworu zgodnie z zasadami określonymi na rysunku.**
3. Szczelinę między ościeżnicami a ościeżami wypełnić np. pianką PU. Styk ościeżnicy od strony zew. z murem oraz podokiennikiem ceglany, uszczelnić masą elastyczną np. silikonową, odporną na działania atmosferyczne.
4. Szerokość profili należy dobrać tak aby ich gabaryty były zbliżone do stolarki zabytkowej z tolerancją do 1cm. W przypadku wtórnych gabarytów otworu należy przywrócić oryginalne wym. otworu w murze a następnie osadzić odpowiedni typ stolarki.
5. Należy zwrócić szczególną uwagę na zachowanie jednolitej stolarki pod kątem profili stolarki w obrębie jednej nieruchomości. Należy bezwzględnie utrzymać jeden poziom belki ślimieniowej na danej kondygnacji. W przypadku okien klatki schodowej należy utrzymać pionowy podział stolarki w jednej linii.
6. Wszystkie połączenia profili należy zabezpieczyć uszczelnkami systemowymi wybranego producenta. Współczynnik przenikania ciepła stolarki okiennej dopasować do obowiązujących przepisów prawnych.
7. **Przed wykonaniem okna należy zweryfikować poziom belki ślimieniowej względem sąsiednich okien i detali architektonicznych na elewacji budynku w którym będzie montowane.**



RZUT (przekrój A-A)
skala 1:10



Detail profilu 3
skala 1:2

PRACOWNIA PROJEKTOWA:

OUT IN ARCHITEKTURA
05-100 Nowy Dwór Mazowiecki,
ul. Zakroczymska 30 lok. 27
tel.: 501 248 911, fax: 22 775 80 91
email: pracownia@outinarchitektura.pl

TEMAT OPRACOWANIA:

PROJEKTY POWTARZALNEJ STOLARKI OKIENNEJ I DRZWIOWEJ
DLA ZABUDOWY MIESZKANIOWEJ ZABYTKOWEJ ZNAJDUJĄCEJ SIĘ
W GRANICACH POMNIKA HISTORII ORAZ OBSZARÓW UJĘTYCH
W EWIDENCJI ZABYTKÓW NA OBSZARZE REWITALIZACJI MIASTA
ŻYRARDOWA

ZAMAWIAJĄCY:

MIASTO ŻYRARDÓW
96-300 Żyrardów, Pl. Jana Pawła II nr 1
tel. 0 46 858 15 00, e-mail: urzadz@zyrardow.pl

BRANŻA:	ARCHITEKTURA	FAZA:	PROJEKT
TYTUŁ RYSUNKU:	PROJEKT STOLARKI OKIENNEJ: TYP O-54	NR RYSUNKU:	A.O-54.02
ZESPÓŁ PROJEKTOWY:		PROJEKTANCI:	
mgr inż. arch. Jarosław Gromadka nr upr MA/016/18		mgr inż. arch. Joanna Grańka	
DATA:	styczeń 2019	SKALA:	1:10, 1:2
NR STRONY:			190

Charakterystyka projektowanej stolarki okiennej:
 Projekt okna określa wytyczne projektowe dla wykonywanej stolarki. Ostateczne gabaryty do określenia na podstawie wymiarów z natury z dostosowaniem do oryginalnych gabarytów otworów okiennych.

- Ogólna charakterystyka okna typu **O-55:**
- lokalizacja: poddasze;
 - materiał/typ: okno z drewna w konstrukcji jednoramowej (z odtworzeniem podziałów); ościeża otynkowane;
 - podział: czterdzielnne, dwurzędowe; jednoskrzydłowe; przy rozmieszczeniu szprosów w skrzydle należy zastosować określone na rysunku zasady podziału;
 - szpros: szpros typu weneckiego, naklejany, w kolorze stolarki;
 - kolorystyka: ciemny brąz;
 - szklenie: pakiet szybowy, zespolony o przenikalności ciepła $U=1,1[W/(m^2 \cdot K)]^*$; * od roku 2021 współczynnik=0,9 $[W/(m^2 \cdot K)]$;
 - sposób otwierania: uchylne;
 - okucia: proste, stylizowane; zawiasy czopowe;
 - parapet zewnętrzny: istniejący parapet ceglany pozostawić bez zmian; przed osadzeniem nowej stolarki dokonać niezbędnych napraw z zapewnieniem odprowadzenia wody opadowej. Pow. zabezpieczyć hydrofobowo. Dopuszczalne zastosowanie rozwiązań typowych po uzgodnieniu z MKZ,
 - parapet wewnętrzny: drewniany gr. 3cm;
 - wysokość parapetu: min. wysokość parapetu wewnętrznego $h=90cm$; w przypadku mniejszej wartości należy osadzić barierę zewnętrzną zgodnie ze wzorcowym rysunkiem szczegółowym;

WYMIARY PODANO W MILIMETRACH.

- Uwagi ogólne:**
1. Istniejące okno należy zdemontować z zachowaniem należytej ostrożności, z zastosowaniem narzędzi wolnoobrotowych. Ubytki tynku od strony wew. uzupełnić masą szpachlową i uzupełnić powłokę malarską.
 2. Stolarkę mocować względem osi otworu. **Wym. otworu pobrać z natury. Podane wym. na rysunku określają zasady podziału. Dany typ stolarki okiennej dopasować do wymiaru otworu zgodnie z zasadami określonymi na rysunku.**
 3. Szczeliny między ościeżnicami a ościeżami wypełnić np. pianką PU. Styk ościeżnicy od strony zew. z murem oraz podokiennikiem ceglany, uszczelnić masą elastyczną np. silikonową, odporną na działania atmosferyczne.
 4. Szerokość profili należy dobrać tak aby ich gabaryty były zbliżone do stolarki zabytkowej z tolerancją do 1cm. W przypadku wtórnych gabarytów otworu należy przywrócić oryginalne wym. otworu w murze a następnie osadzić odpowiedni typ stolarki.
 5. Należy zwrócić szczególną uwagę na zachowanie jednolitej stolarki pod kątem profili stolarki w obrębie jednej nieruchomości. Należy bezwzględnie utrzymać jeden poziom belki ślepiennej na danej kondygnacji. W przypadku okien klatki schodowej należy utrzymać pionowy podział stolarki w jednej linii.
 6. Wszystkie połączenia profili należy zabezpieczyć uszczelkami systemowymi wybranego producenta. Współczynnik przenikania ciepła stolarki okiennej dopasować do obowiązujących przepisów prawnych.

PRACOWNIA PROJEKTOWA:
OUT IN ARCHITEKTURA
 05-100 Nowy Dwór Mazowiecki,
 ul. Zakroczymska 30 lok. 27
 tel.: 501 248 911, fax: 22 775 80 91
 email: pracownia@outinarchitektura.pl

TEMAT OPRACOWANIA:
PROJEKTY POWTARZALNEJ STOLARKI OKIENNEJ I DRZWIOWEJ DLA ZABUDOWY MIESZKANIOWEJ ZABYTKOWEJ ZNAJDUJĄCEJ SIĘ W GRANICACH POMNIKA HISTORII ORAZ OBSZARÓW UJĘTYCH W EWIDENCJI ZABYTKÓW NA OBSZARZE REWITALIZACJI MIASTA ŻYRARDOWA

ZAMAWIAJĄCY:
MIASTO ŻYRARDÓW
 96-300 Żyrardów, Pl. Jana Pawła II nr 1
 tel. 0 46 858 15 00, e-mail: urzad@zyrardow.pl

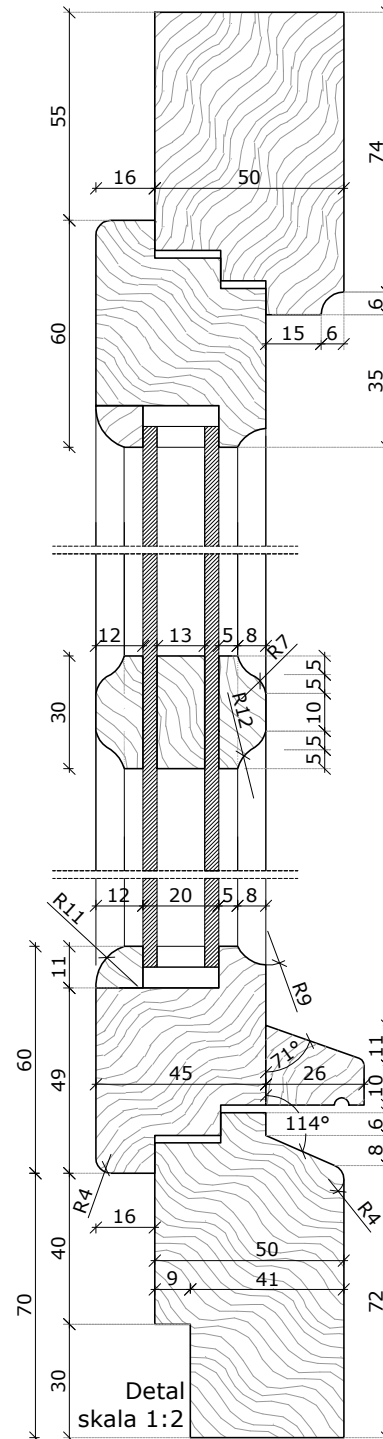
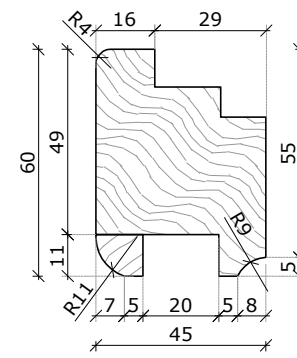
BRANŻA: ARCHITEKTURA FAZA: PROJEKT

TYTUŁ RYSUNKU: PROJEKT STOLARKI OKIENNEJ: **TYP O-55** NR RYSUNKU: **A.O-55**

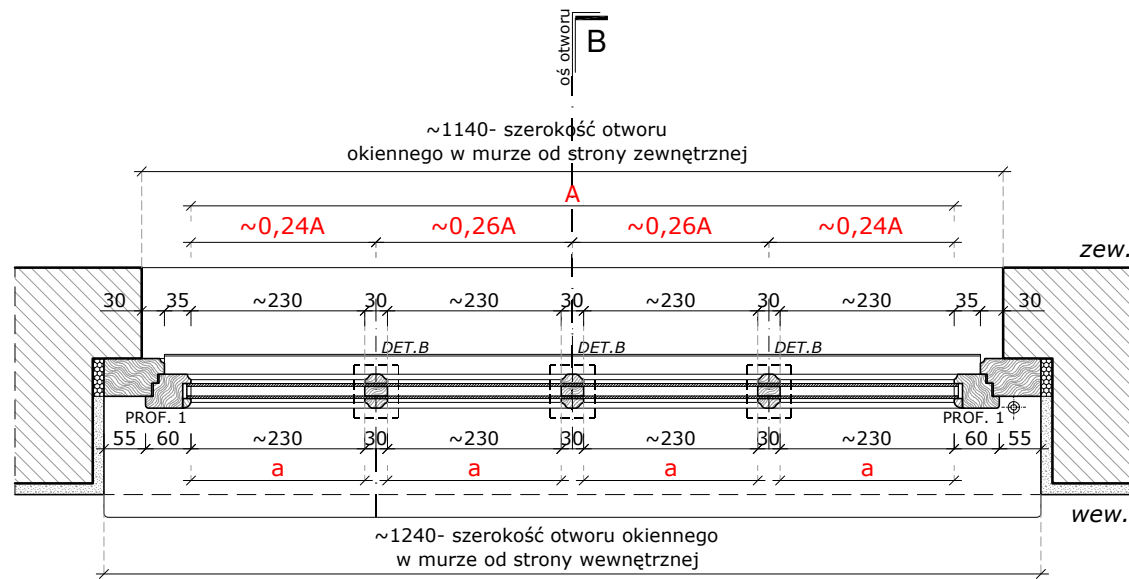
ZESPÓŁ PROJEKTOWY:
 PROJEKTANCI: mgr inż. arch. Jarosław Gromadka nr upr MA/016/18
 mgr inż. arch. Joanna Grafka

DATA: styczeń 2019 SKALA: 1:10, 1:2 NR STRONY: 191

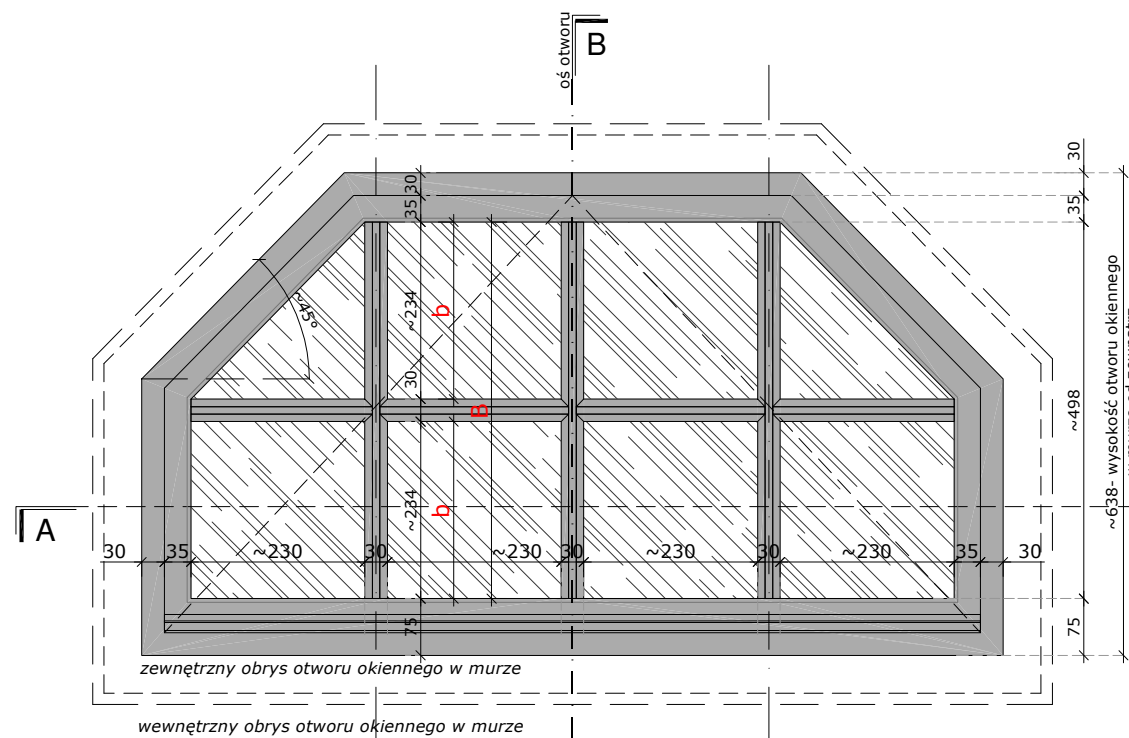
Detal profilu 1, skala 1:2



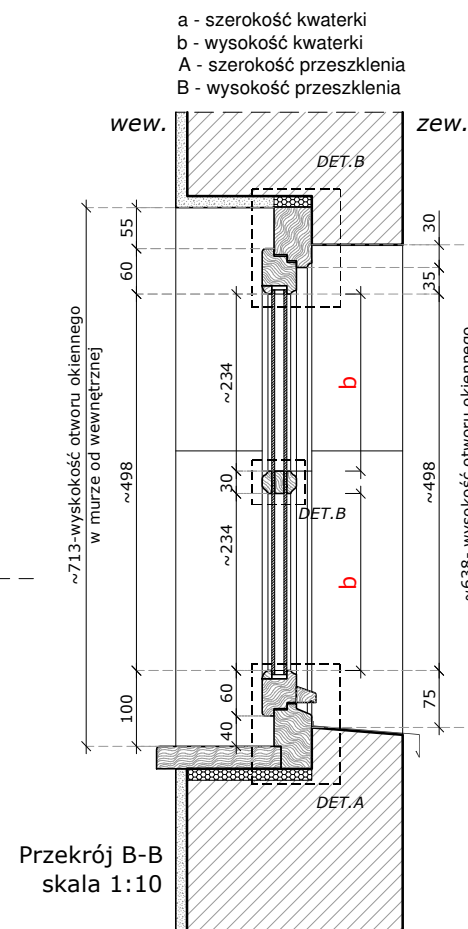
DETAL C
DETAL B
DETAL A



RZUT (przekrój A-A) skala 1:10



Widok front skala 1:10



Przekrój B-B skala 1:10

a - szerokość kwaterki
 b - wysokość kwaterki
 A - szerokość przeszklenia
 B - wysokość przeszklenia

Charakterystyka projektowanej stolarki okiennej:
Projekt okna określa wytyczne projektowe dla wykonywanej stolarki. Ostateczne gabaryty do określenia na podstawie wymiarów z natury z dostosowaniem do oryginalnych gabarytów otworów okiennych.

- OGÓLNA CHARAKTERYSTYKA OKNA TYPU O-36:**
- lokalizacja: klatka schodowa;
 - materiał/typ: okno z drewna w konstrukcji jednoramowej (z utworzeniem podziałów); ościeże zewnętrzne ceglane, wewnętrzne otynkowane; otwór okienny zwieńczony ceglany nadprożem łukowym; listwa przylmowa mocowana do ramy okiennej;
 - podział: dwudzielne, dwurzędowe (dwuskrzydłowe); przy rozmieszczeniu szprosów w skrzydle należy zastosować zasady podziału określone na rysunku;
 - szpros: szpros konstrukcyjny w grubości ramy;
 - napowietrzenie: zaleca się montaż systemowego napowietrzenia w ramie okiennej bądź w skrzydle (górną część elementu);
 - kolorystyka: ciemny brąz;
 - szklenie: pakiet szybowy, zespolony o przenikalności ciepła $U=1,1[W/(m^2 \cdot K)]^*$; * od roku 2021 współczynnik=0,9 $[W/(m^2 \cdot K)]$;
 - sposób otwierania: uchylno-rozwiernie; otwieranie do wewnątrz; DOPUSZCZA SIĘ WYKONANIE LUSTRZANEGO ODBICIA; przewidziano możliwość otwarcia okna tylko w celu mycia i konserwacji, należy zabezpieczyć możliwość otwarcia przez osoby nieupoważnione;
 - okucia: proste, stylizowane; zawiasy czopowe;
 - parapet zewnętrzny: istniejący parapet ceglany pozostawić bez zmian; przed osadzeniem nowej stolarki dokonać niezbędnych napraw z zapewnieniem odprowadzenia wody opadowej. Pow. zabezpieczyć hydrofobowo. Dopuszczalne zastosowanie rozwiązań typowych po uzgodnieniu z MKZ,
 - parapet wewnętrzny: drewniany gr. 3cm;
 - wysokość parapetu: min. wysokość parapetu wewnętrznego $h=90\text{cm}$; w przypadku mniejszej wartości należy osadzić barierę zewnętrzną zgodnie ze wzorcowym rysunkiem szczegółowym;

WYMIARY PODANO W MILIMETRACH.

Uwagi ogólne:

1. Istniejące okno należy zdemontować z zachowaniem należytej ostrożności, z zastosowaniem narzędzi wolnoobrotowych. Ubijki tynku od strony wew. uzupełnić masą szpachlową i uzupełnić powłokę malarską. W parapacie ceglanym wykonać niezbędne naprawy (w tym spoinowanie).
2. Stolarkę mocować względem osi otworu okiennego. **Wym. otworu pobrać z natury. Podane wym. na rysunku określają zasady podziału. Dany typ stolarki okiennej dopasować do wymiaru otworu zgodnie z opracowanymi zasadami określonymi na rysunku.**
3. Szczelinę między ościeżnicami a ościeżami wypełnić np. pianką PU. Styk ościeżnicy z murem oraz podokiennikiem ceglany (od strony zew.), uszczelnić masą elastyczną np. silikonową, odporną na działania warunków atmosferycznych.
4. W przypadku wtórnych zmian gabarytów otworu należy przywrócić oryginalne wymiary otworu w murze a następnie osadzić odpowiedni typ stolarki.
5. Należy zwrócić szczególną uwagę na zachowanie jednolitej stolarki pod kątem profili w obrębie jednego budynku. Należy bezwzględnie utrzymać jeden poziom belki śmieiennej na danej kondygnacji. W przypadku okien klatki schodowej, utrzymać jednolity podział pionowy stolarki w jednej linii. Gabaryty profili należy dobrać tak aby ich gabaryty były zbliżone z tolerancją do 1cm.
6. Wszystkie połączenia profili należy zabezpieczyć uszczelkami systemowymi wybranego producenta. Współczynnik przenikania ciepła stolarki okiennej dopasować do obowiązujących przepisów prawnych.

PRACOWNIA PROJEKTOWA:

OUT IN ARCHITEKTURA
05-100 Nowy Dwór Mazowiecki,
ul. Zakroczymska 30 lok. 27
tel.: 501 248 911, fax: 22 775 80 91
email: pracownia@outinarchitektura.pl

TEMAT OPRACOWANIA:

PROJEKTY POWTARZALNEJ STOLARKI OKIENNEJ I DRZWIOWEJ DLA ZABUDOWY MIESZKANIOWEJ ZABYTKOWEJ ZNAJDUJĄCEJ SIĘ W GRANICACH POMNIKA HISTORII ORAZ OBSZARÓW UJĘTYCH W EWIDENCJI ZABYTKÓW NA OBSZARZE REWITALIZACJI MIASTA ŻYRARDÓWA

ZAMAWIAJĄCY:

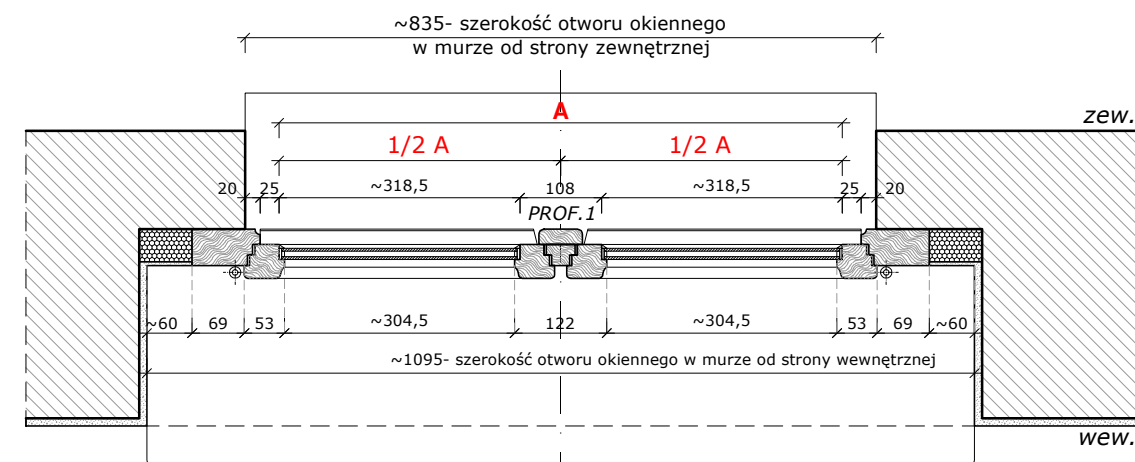
MIASTO ŻYRARDÓW
96-300 Żyrardów, Pl. Jana Pawła II nr 1
tel. 0 46 858 15 00, e-mail: urzadz@zyrardow.pl

BRANŻA: ARCHITEKTURA FAZA: PROJEKT

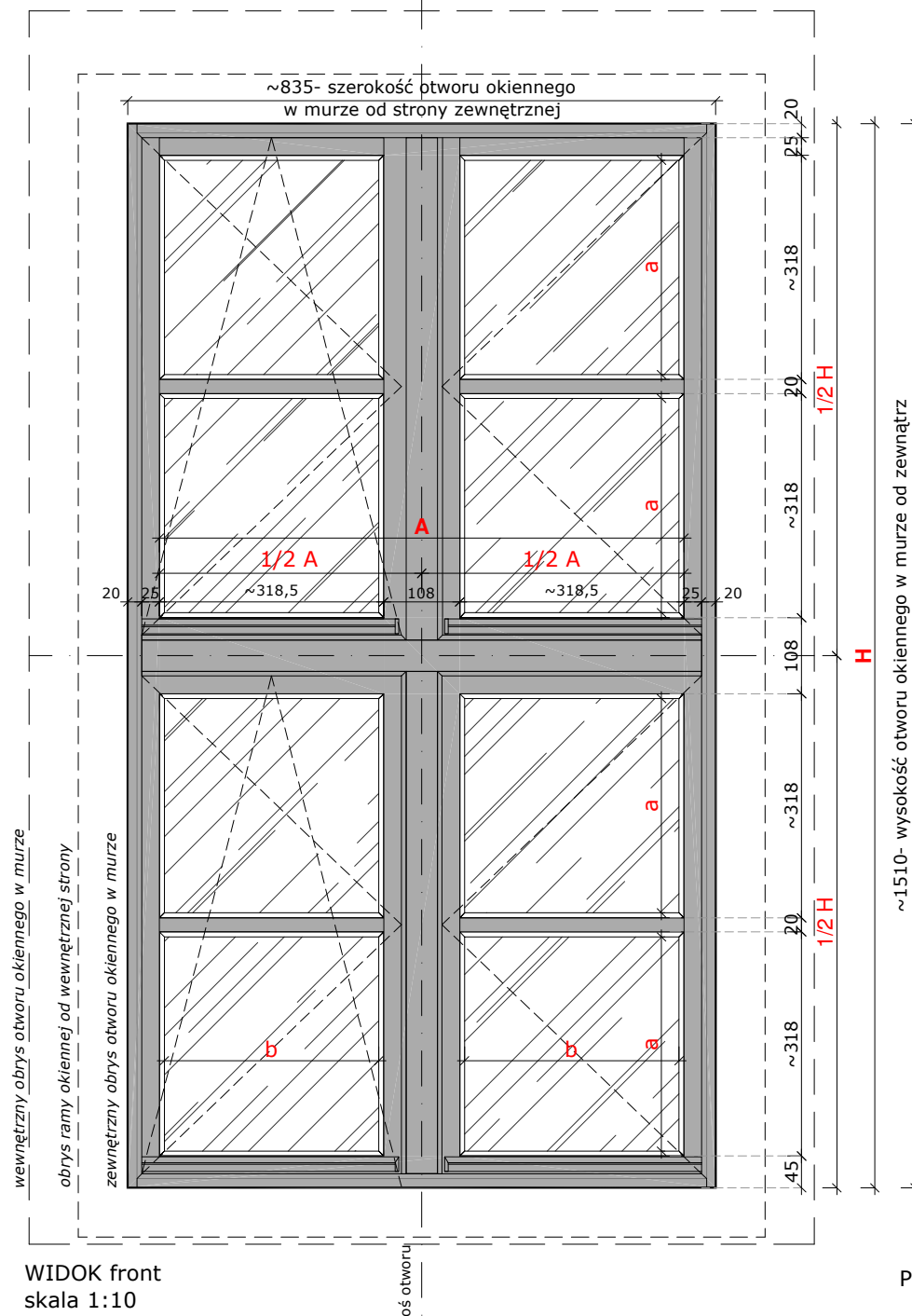
TYTUŁ RYSUNKU: PROJEKT STOLARKI OKIENNEJ: **TYP O-56** NR RYSUNKU: **A.O-56**

ZESPÓŁ PROJEKTOWY:
PROJEKTANCI:
mgr inż. arch. Jarosław Gromadka nr upr MA/016/18
mgr inż. arch. Joanna Grafka

DATA: styczeń 2019 SKALA: 1:10, 1:2 NR STRONY: 192

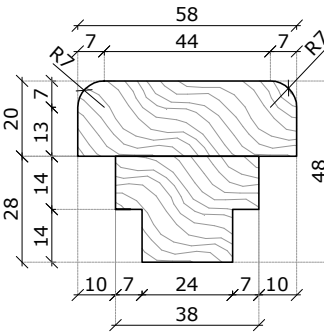


RZUT (przekrój A-A)
skala 1:10

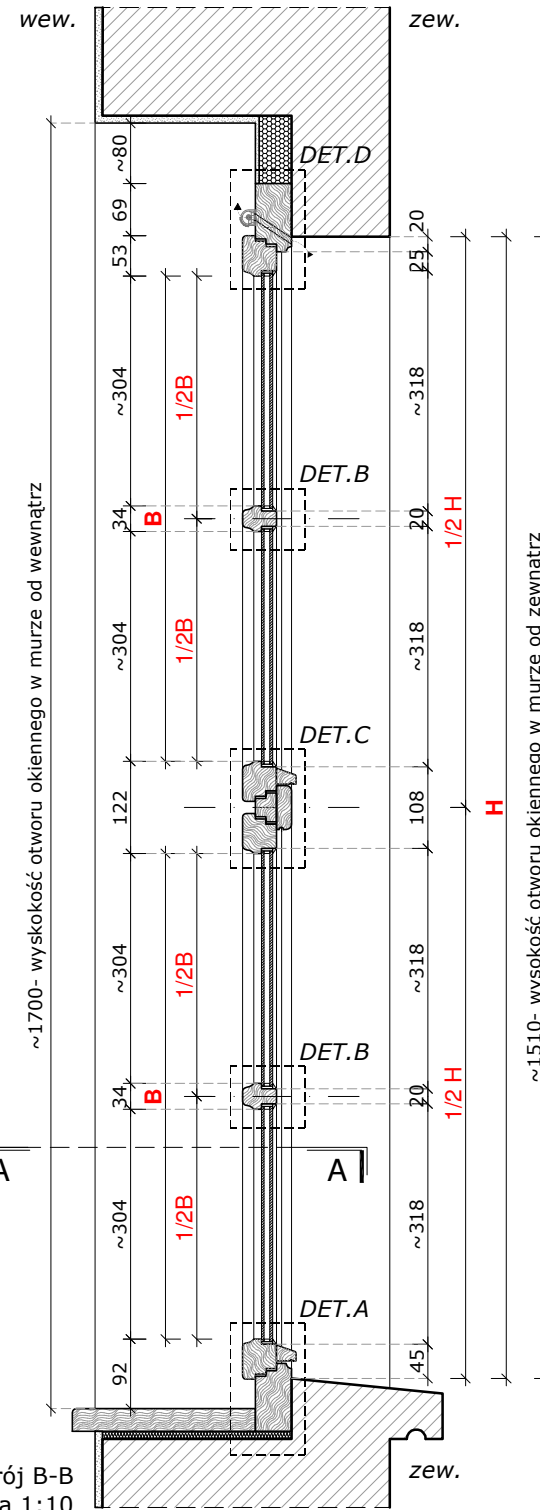


WIDOK front
skala 1:10

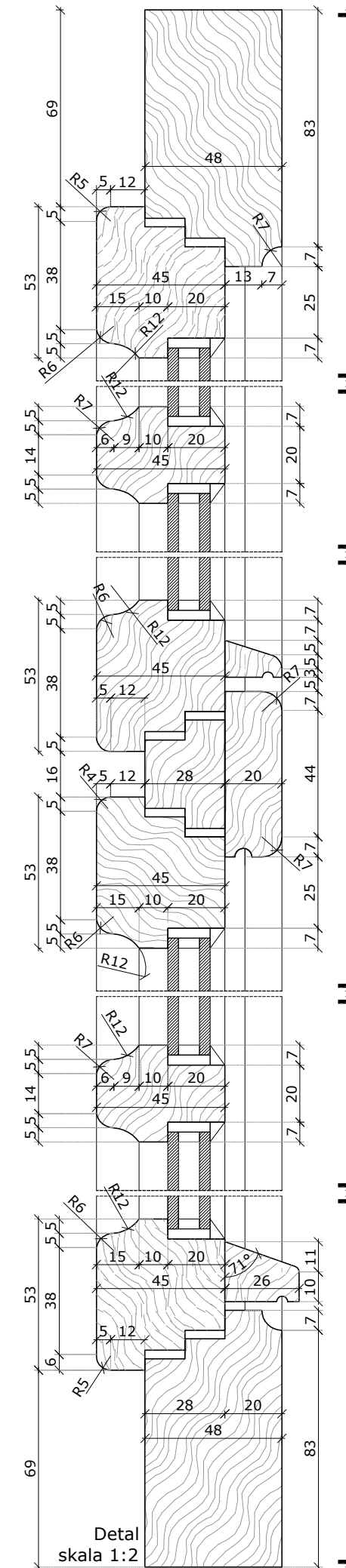
Detal profil 1
skala 1:2



- a - wysokość kwaterki
- b - szerokość kwaterki
- A - szerokość przeszklenia
- B - wysokość przeszklenia
- H - wysokość otworu okiennego od zewnątrz



Przekrój B-B
skala 1:10



Detal
skala 1:2

DETAIL D
DETAIL B
DETAIL C
DETAIL B
DETAIL A

Charakterystyka projektowanej stolarki okiennej:

Projekt okna określa wytyczne projektowe dla wykonywanej stolarki. Ostateczne gabaryty do określenia na podstawie wymiarów z natury z dostosowaniem do oryginalnych gabarytów otworów okiennych.

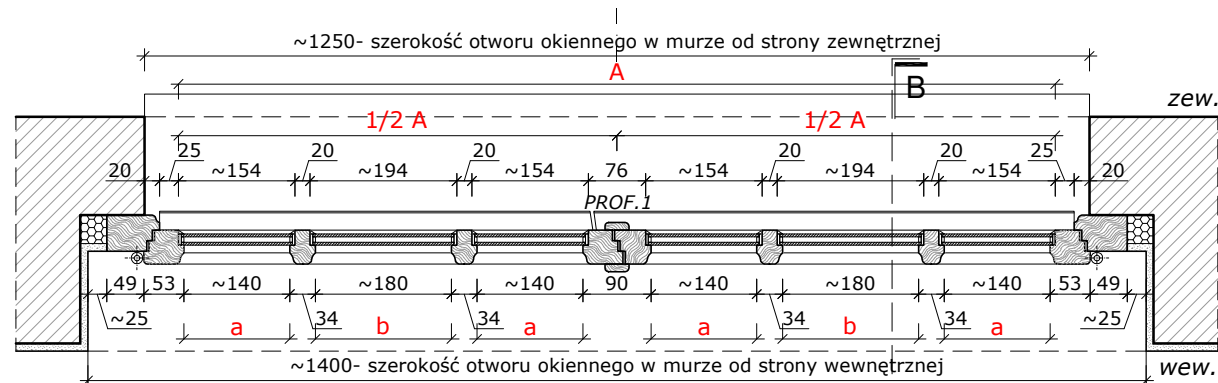
Ogólna charakterystyka okna typu O-57:

- lokalizacja: klatka schodowa;
- materiał/typ: okno z drewna w konstrukcji jednoramowej (z odtworzeniem podziałów); ościeże zewnętrzne ceglane, wewnętrzne otynkowane; otwór okienny zwieńczony ceglany nadprożem prostym; słupki stały;
- podział: dwudzielny, czterorzędowy; (4 skrzydłowe); przy rozmieszczeniu szprosów w skrzydle należy zastosować zasady podziału określone na rysunku;
- szpros: szpros konstrukcyjny w grubości ramy;
- kolorystyka: ciemny brąz;
- szklenie: pakiet szybowy, zespolony o przenikalności ciepła $U=1,1[W/(m^2 \cdot K)]^*$; * od roku 2021 współczynnik=0,9 $[W/(m^2 \cdot K)]$;
- sposób otwierania: uchylne lub uchylno-rozwiernie (zgodnie z rysunkiem);
- DOPUSZCZA SIĘ WYKONANIE LUSTRZANEGO ODBICIA; przewidziano możliwość otwarcia okna tylko w celu mycia i konserwacji, należy zabezpieczyć możliwość otwarcia przez osoby nieupoważnione; otwieranie do wewnątrz;
- okucia: proste, stylizowane; zawiasy czopowe;
- parapet zewnętrzny: istniejący parapet ceglany pozostawić bez zmian; przed osadzeniem nowej stolarki dokonać niezbędnych napraw z zapewnieniem odprowadzenia wody opadowej. Pow. zabezpieczyć hydrofobowo. Dopuszczalne zastosowanie rozwiązań typowych po uzgodnieniu z MKZ;
- parapet wewnętrzny: drewniany gr. 3cm;
- wysokość parapetu: min. wysokość parapetu wewnętrznego $h=90cm$; w przypadku mniejszej wartości należy osadzić barierę zewnętrzną zgodnie ze wzorcowym rysunkiem szczegółowym;
- parapet wewnętrzny: drewniany gr. 3cm;
- napowietrzanie: zaleca się montaż systemowego napowietrzania w ramie okiennej bądź w skrzydle (górna część elementu);

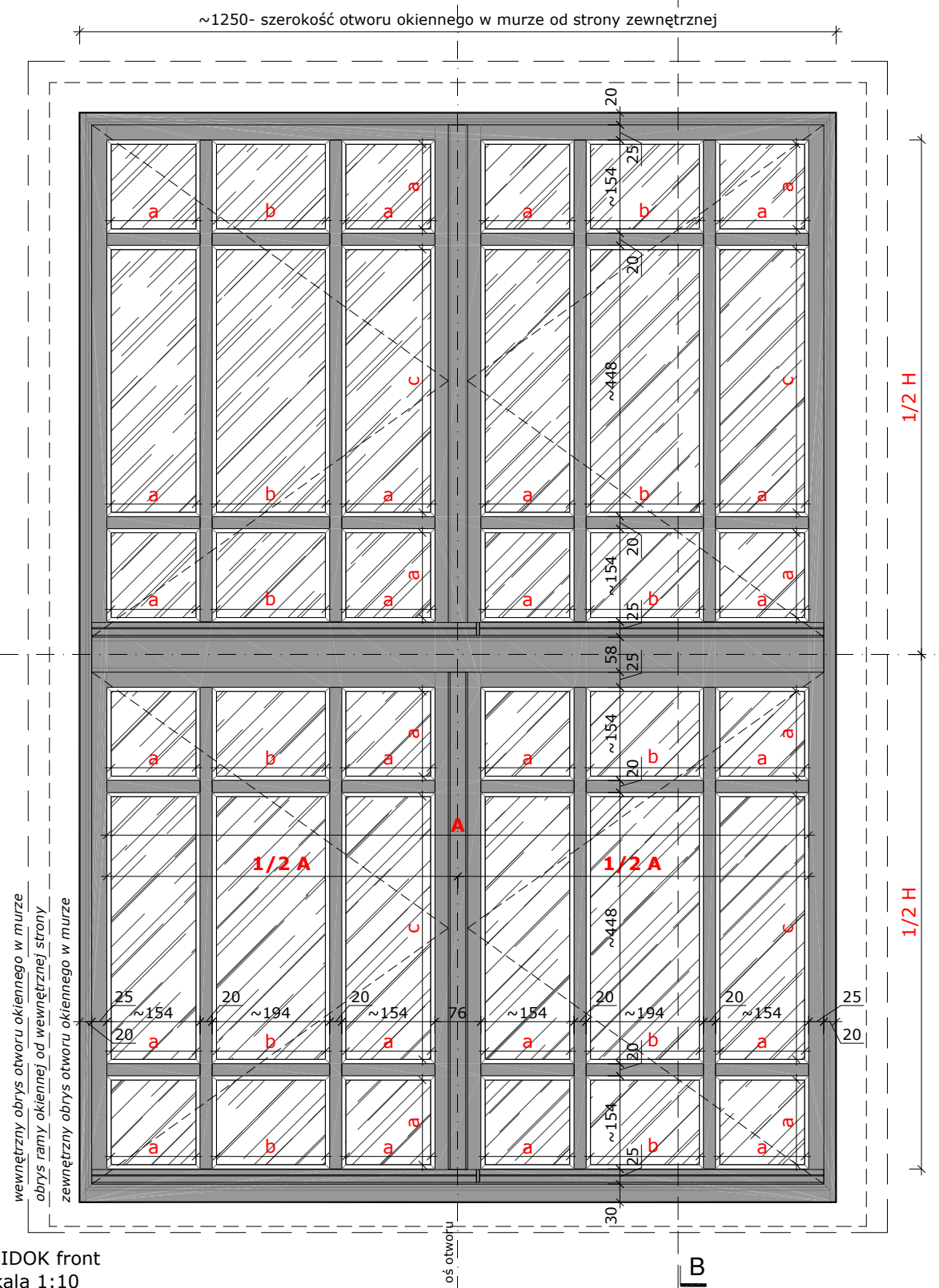
WYMIARY PODANO W MILIMETRACH.

Uwagi ogólne:

1. Istniejące okno należy zdemontować z zachowaniem należytej ostrożności, z zastosowaniem narzędzi wolnoobrotowych. Ubytki tynku od strony wew. uzupełnić masą szpachlową i uzupełnić powłokę malarską. W parapacie ceglany wykonać niezbędne naprawy (w tym spoinowanie).
2. Stolarkę mocować względem osi otworu okiennego. **Wym.otworu pobrać z natury.** Podane wym. na rysunku określają zasady podziału. Dany typ stolarki okiennej dopasować do wymiaru otworu zgodnie z opracowanymi zasadami określonymi na rysunku.
3. Szczelinę między ościeżnicami a ościeżami wypełnić np. pianką PU. Styk ościeżnicy z murem oraz podokiennikiem ceglany (od strony zew.), uszczelnić masą elastyczną np. silikonową, odporną na działania warunków atmosferycznych.
4. W przypadku wtórnych zmian gabarytów otworu należy przywrócić oryginalne wymiary otworu w murze a następnie osadzić odpowiedni typ stolarki.
5. Należy zwrócić szczególną uwagę na zachowanie jednolitej stolarki pod kątem profilii w obrębie jednego budynku. Należy bezwzględnie utrzymać jeden poziom belki śmieiennej na danej kondygnacji. W przypadku okien klatki schodowej, utrzymać jednolity podział pionowy stolarki w jednej linii. Gabaryty profilii należy dobrać tak aby ich gabaryty były zbliżone z tolerancją do 1cm.
6. Wszystkie połączenia profilii należy zabezpieczyć uszczelkami systemowymi wybranego producenta. Współczynnik przenikania ciepła stolarki okiennej dopasować do obowiązujących przepisów prawnych.

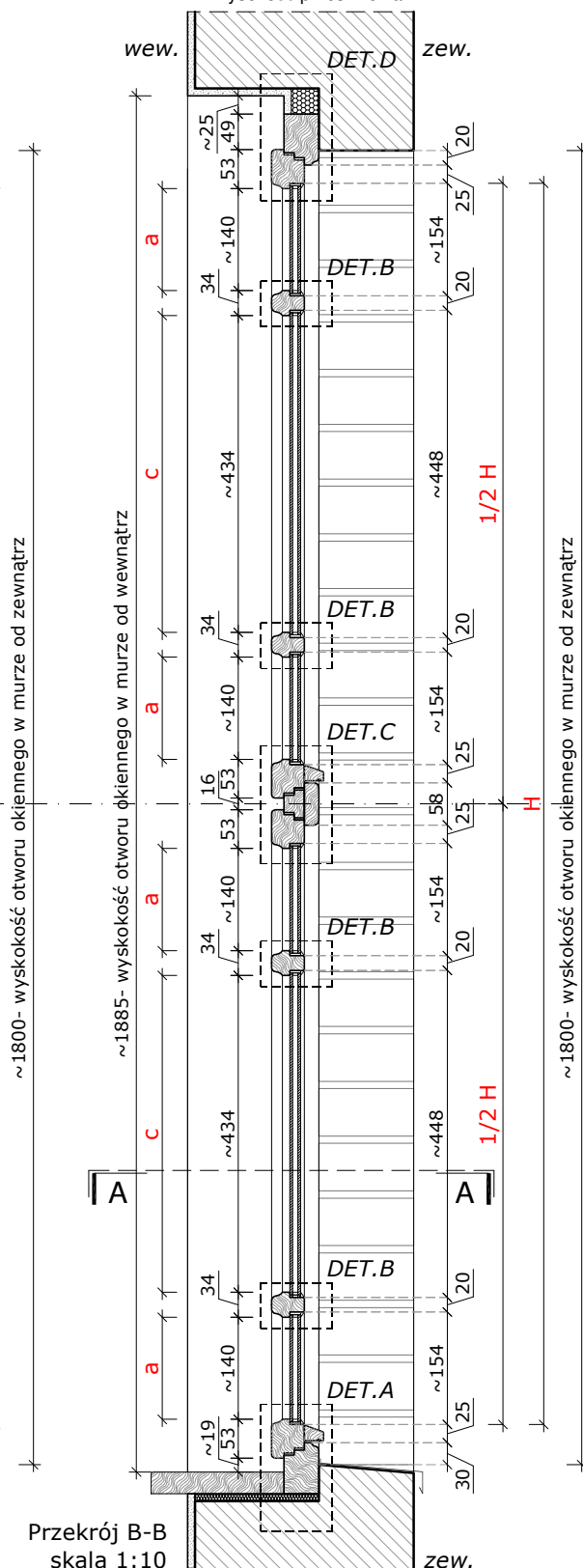


RZUT (przekrój A-A)
skala 1:10



WIDOK front
skala 1:10

a, b - szerokość kwaterok
c - wysokość środkowych kwaterok
A - szerokość przeszklania
H - wysokość przeszklania



Przekrój B-B
skala 1:10

PRACOWNIA PROJEKTOWA:

OUT IN ARCHITEKTURA
05-100 Nowy Dwór Mazowiecki,
ul. Zakroczymska 30 lok. 27
tel.: 501 248 911, fax: 22 775 80 91
email: pracownia@outinarchitektura.pl

TEMAT OPRACOWANIA:

PROJEKTY POWTARZALNEJ STOLARKI OKIENNEJ I DRZWIOWEJ
DLA ZABUDOWY MIESZKANIOWEJ ZABYTKOWEJ ZNAJDUJĄCEJ SIĘ
W GRANICACH POMNIKA HISTORII ORAZ OBSZARÓW UJĘTYCH
W EWIDENCJI ZABYTKÓW NA OBSZARZE REWITALIZACJI MIASTA
ŻYRARDOWA

ZAMAWIAJĄCY:

MIASTO ŻYRARDÓW
96-300 Żyrardów, Pl. Jana Pawła II nr 1
tel. 0 46 858 15 00, e-mail: urzadz@zyrardow.pl

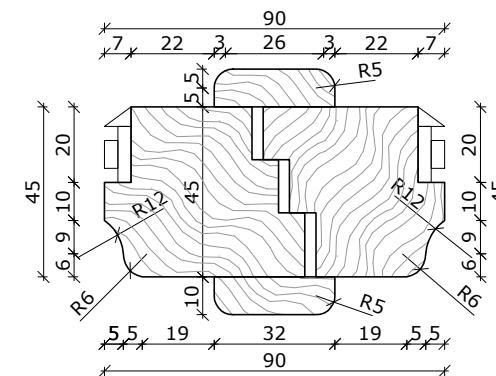
BRANŻA:	ARCHITEKTURA	FAZA:	PROJEKT
TYTUŁ RYSUNKU:	PROJEKT STOLARKI OKIENNEJ: TYP O-57	NR RYSUNKU:	A.O-57.01
RZUT (Przekrój A-A), PRZEKRÓJ B-B, WIDOK FRONT			
ZESPÓŁ PROJEKTOWY:	PROJEKTANCI:		
mgr inż. arch. Jarosław Gromadka nr upr MA/016/18		mgr inż. arch. Joanna Grafka	
DATA:	styczeń 2019	SKALA:	1:10
		NR STRONY:	193

Charakterystyka projektowanej stolarki okiennej:

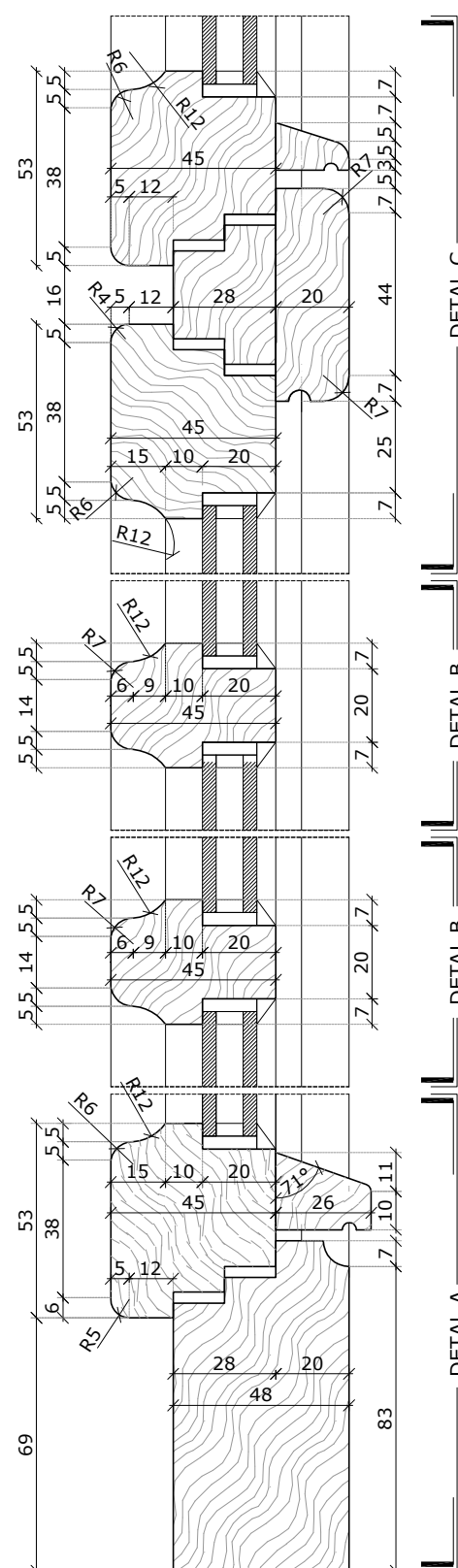
Projekt okna określa wytyczne projektowe dla wykonywanej stolarki. Ostateczne gabaryty do określenia na podstawie wymiarów z natury z dostosowaniem do oryginalnych gabarytów otworów okiennych.

Ogólna charakterystyka okna typu O-57:

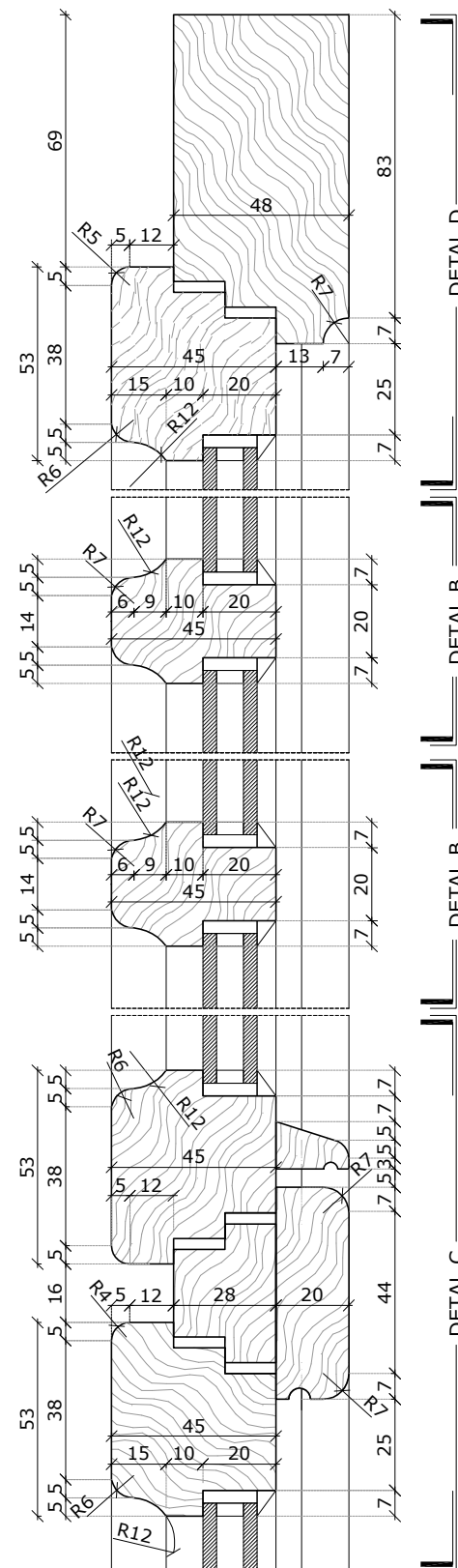
- lokalizacja: klatka schodowa;
- materiał/typ: okno z drewna w konstrukcji jednoramowej (z odtworzeniem podziałów); ościeże zewnętrzne ceglane, wewnętrzne otynkowane; otwór okienny zwieńczony ceglany nadprożem prostym; słupki stały;
- podział: dwudzielne, czterorzędowe; (4 skrzydłowe); przy rozmieszczeniu szprosów w skrzydle należy zastosować zasady podziału określone na rysunku;
- szpros: szpros konstrukcyjny w grubości ramy;
- kolorystyka: ciemny brąz;
- szklenie: pakiet szybowy, zespolony o przenikalności ciepła $U=1,1[W/(m^2 \cdot K)]^*$; * od roku 2021 współczynnik=0,9 $[W/(m^2 \cdot K)]$;
- sposób otwierania: uchylne lub uchylno-rozwiernie (zgodnie z rysunkiem); DOPUSZCZA SIĘ WYKONANIE LUSTRZANEGO ODBICIA; przewidziano możliwość otwarcia okna tylko w celu mycia i konserwacji, należy zabezpieczyć możliwość otwarcia przez osoby nieupoważnione; otwieranie do wewnątrz;
- okucia: proste, stylizowane; zawiasy czopowe;
- parapet zewnętrzny: istniejący parapet ceglany pozostawić bez zmian; przed osadzeniem nowej stolarki dokonać niezbędnych napraw z zapewnieniem odprowadzenia wody opadowej. Pow. zabezpieczyć hydrofobowo. Dopuszczalne zastosowanie rozwiązań typowych po uzgodnieniu z MKZ;
- parapet wewnętrzny: drewniany gr. 3cm;
- wysokość parapetu: min. wysokość parapetu wewnętrznego h=90cm; w przypadku mniejszej wartości należy osadzić barierę zewnętrzną zgodnie ze wzorcowym rysunkiem szczegółowym;
- parapet wewnętrzny: drewniany gr. 3cm;
- napowietrzenie: zaleca się montaż systemowego napowietrzenia w ramie okiennej bądź w skrzydle (górna część elementu);



Detal profil 1. Skala 1:2



Detal. Skala 1:2



Detal. Skala 1:2



WYMIARY PODANO W MILIMETRACH.

Uwagi ogólne:

1. Istniejące okno należy zdemontować z zachowaniem należytej ostrożności, z zastosowaniem narzędzi wolnoobrotowych. Ubytki tynku od strony wew. uzupełnić masą szpachlową i uzupełnić powłokę malarską. W parapacie ceglany wykonać niezbędne naprawy (w tym spoinowanie).
2. Stolarkę mocować względem osi otworu okiennego. **Wym.otworu pobrać z natury. Podane wym. na rysunku określają zasady podziału. Dany typ stolarki okiennej dopasować do wymiaru otworu zgodnie z opracowanymi zasadami określonymi na rysunku.**
3. Szczelinę między ościeżnicami a ościeżami wypełnić np. pianką PU. Styk ościeżnicy z murem oraz podokiennikiem ceglany (od strony zew.), uszczelnić masą elastyczną np. silikonową, odporną na działania warunków atmosferycznych.
4. W przypadku wtórnych zmian gabarytów otworu należy przywrócić oryginalne wymiary otworu w murze a następnie osadzić odpowiedni typ stolarki.
5. Należy zwrócić szczególną uwagę na zachowanie jednolitej stolarki pod kątem profili w obrębie jednego budynku. Należy bezwzględnie utrzymać jeden poziom belki śmieiennej na danej kondygnacji. W przypadku okien klatki schodowej, utrzymać jednolity podział pionowy stolarki w jednej linii. Gabaryty profili należy dobrać tak aby ich gabaryty były zbliżone z tolerancją do 1cm.
6. Wszystkie połączenia profili należy zabezpieczyć uszczelnkami systemowymi wybranego producenta. Współczynnik przenikania ciepła stolarki okiennej dopasować do obowiązujących przepisów prawnych.

PRACOWNIA PROJEKTOWA:

OUT IN ARCHITEKTURA
 05-100 Nowy Dwór Mazowiecki,
 ul. Zakroczymska 30 lok. 27
 tel.: 501 248 911, fax: 22 775 80 91
 email: pracownia@outinarchitektura.pl

TEMAT OPRACOWANIA:

PROJEKTY POWTARZALNEJ STOLARKI OKIENNEJ I DRZWIOWEJ DLA ZABUDOWY MIESZKANIOWEJ ZABYTKOWEJ ZNAJDUJĄCEJ SIĘ W GRANICACH POMNIKA HISTORII ORAZ OBSZARÓW UJĘTYCH W EWIDENCJI ZABYTKÓW NA OBSZARZE REWITALIZACJI MIASTA ŻYRARDOWA

ZAMAWIAJĄCY:

MIASTO ŻYRARDÓW
 96-300 Żyrardów, Pl. Jana Pawła II nr 1
 tel. 0 46 858 15 00, e-mail: urzad@zyrardow.pl

BRANŻA: ARCHITEKTURA FAZA: PROJEKT

TYTUŁ RYSUNKU: PROJEKT STOLARKI OKIENNEJ: **TYP O-57** NR RYSUNKU: **A.O-57.02**
 DETALE

ZESPÓŁ PROJEKTOWY:
 PROJEKTANCI: mgr inż. arch. Jarosław Gromadka nr upr MA/016/18
 mgr inż. arch. Joanna Grafka

DATA: styczeń 2019 SKALA: 1:2 NR STRONY: 194

Charakterystyka projektowanej stolarki okiennej:
Projekt okna określa wytyczne projektowe dla wykonywanej stolarki. Ostateczne gabaryty do określenia na podstawie wymiarów z natury z dostosowaniem do oryginalnych gabarytów otworów okiennych.

Ogólna charakterystyka okna typu **O-58**:

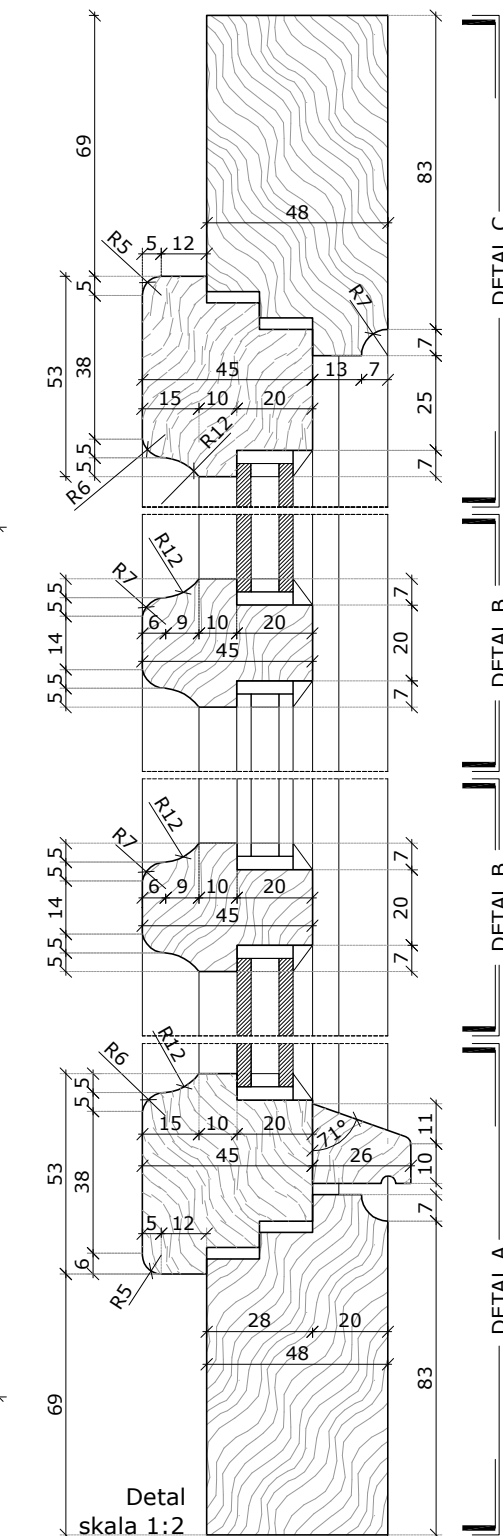
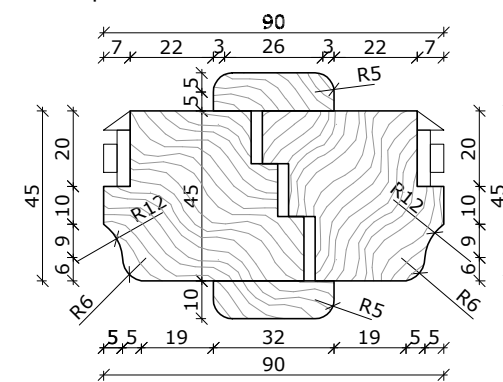
- lokalizacja: klatka schodowa;
- materiał/typ: okno z drewna w konstrukcji jednoramowej (z odtworzeniem podziałów); ościeże zewnętrzne ceglane, wewnętrzne otyłkowane; otwór okienny zwieńczony ceglany nadprożem prostym; słupek stały;
- podział: dwudzielne, czterorzędowe; (4 skrzydłowe); przy rozmieszczeniu szprosów w skrzydle należy zastosować zasady podziału określone na rysunku;
- szpros: szpros konstrukcyjny w grubości ramy;
- kolorystyka: ciemny brąz;
- szklenie: pakiet szybowy, zespolony o przenikalności ciepła $U=1,1[W/(m^2 \cdot K)]^*$; * od roku 2021 współczynnik=0,9 $[W/(m^2 \cdot K)]$;
- sposób otwierania: uchylne lub uchylno-rozwiernie (zgodnie z rysunkiem); **DOPUSZCZA SIĘ WYKONANIE LUSTRZANEGO ODBICIA**; przewidziano możliwość otwarcia okna tylko w celu mycia i konserwacji, należy zabezpieczyć możliwość otwarcia przez osoby nieupoważnione; otwieranie do wewnątrz;
- okucia: proste, stylizowane; zawiasy czopowe;
- parapet zewnętrzny: istniejący parapet ceglany pozostawiać bez zmian; przed osadzeniem nowej stolarki dokonać niezbędnych napraw z zapewnieniem odprowadzenia wody opadowej. Pow. zabezpieczyć hydrofobowo. Dopuszczalne zastosowanie rozwiązań typowych po uzgodnieniu z MKZ;
- parapet wewnętrzny: drewniany gr. 3cm;
- wysokość parapetu: min. wysokość parapetu wewnętrznego $h=90$ cm; w przypadku mniejszej wartości należy osadzić barierę zewnętrzną zgodnie ze wzorcowym rysunkiem szczegółowym;
- parapet wewnętrzny: drewniany gr. 3cm;
- napowietrzenie: zaleca się montaż systemowego napowietrzenia w ramie okiennej bądź w skrzydle (górna część elementu);

WYMIARY PODANO W MILIMETRACH.

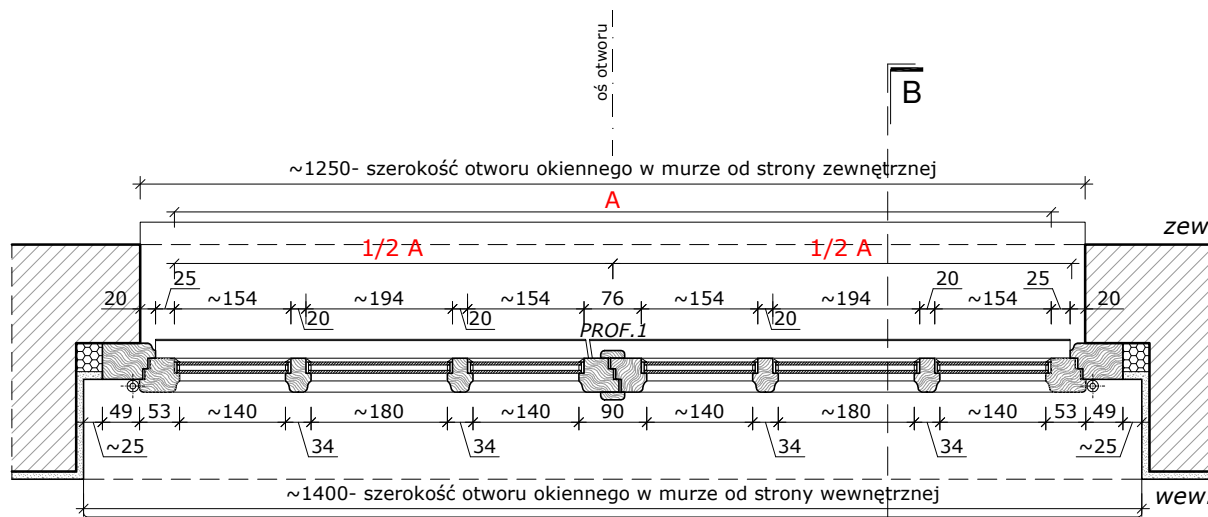
Uwagi ogólne:

1. Istniejące okno należy zdemontować z zachowaniem należytej ostrożności, z zastosowaniem narzędzi wolnoobrotowych. Ubtyki tynku od strony wew. uzupełnić masą szpachlową i uzupełnić powłokę malarską. W parapacie ceglany wykonać niezbędne naprawy (w tym spoinowanie).
2. Stolarkę mocować względem osi otworu okiennego. **Wym. otworu pobrać z natury. Podane wym. na rysunku określają zasady podziału. Dany typ stolarki okiennej dopasować do wymiaru otworu zgodnie z opracowanymi zasadami określonymi na rysunku.**
3. Szczelinę między ościeżnicami a ościeżami wypełnić np. pianką PU. Styk ościeżnicy z murem oraz podokiennikiem ceglany (od strony zew.), uszczelnić masą elastyczną np. silikonową, odporną na działania warunków atmosferycznych.
4. W przypadku wtórnych zmian gabarytów otworu należy przywrócić oryginalne wymiary otworu w murze a następnie osadzić odpowiedni typ stolarki.
5. Należy zwrócić szczególną uwagę na zachowanie jednolitej stolarki pod kątem profili w obrębie jednego budynku. Należy bezwzględnie utrzymać jeden poziom belki śmieiennej na danej kondygnacji. W przypadku okien klatki schodowej, utrzymać jednolity podział pionowy stolarki w jednej linii. Gabaryty profili należy dobrać tak aby ich gabaryty były zbliżone z tolerancją do 1cm.
6. Wszystkie połączenia profili należy zabezpieczyć uszczelkami systemowymi wybranego producenta. Współczynnik przenikania ciepła stolarki okiennej dopasować do obowiązujących przepisów prawnych.

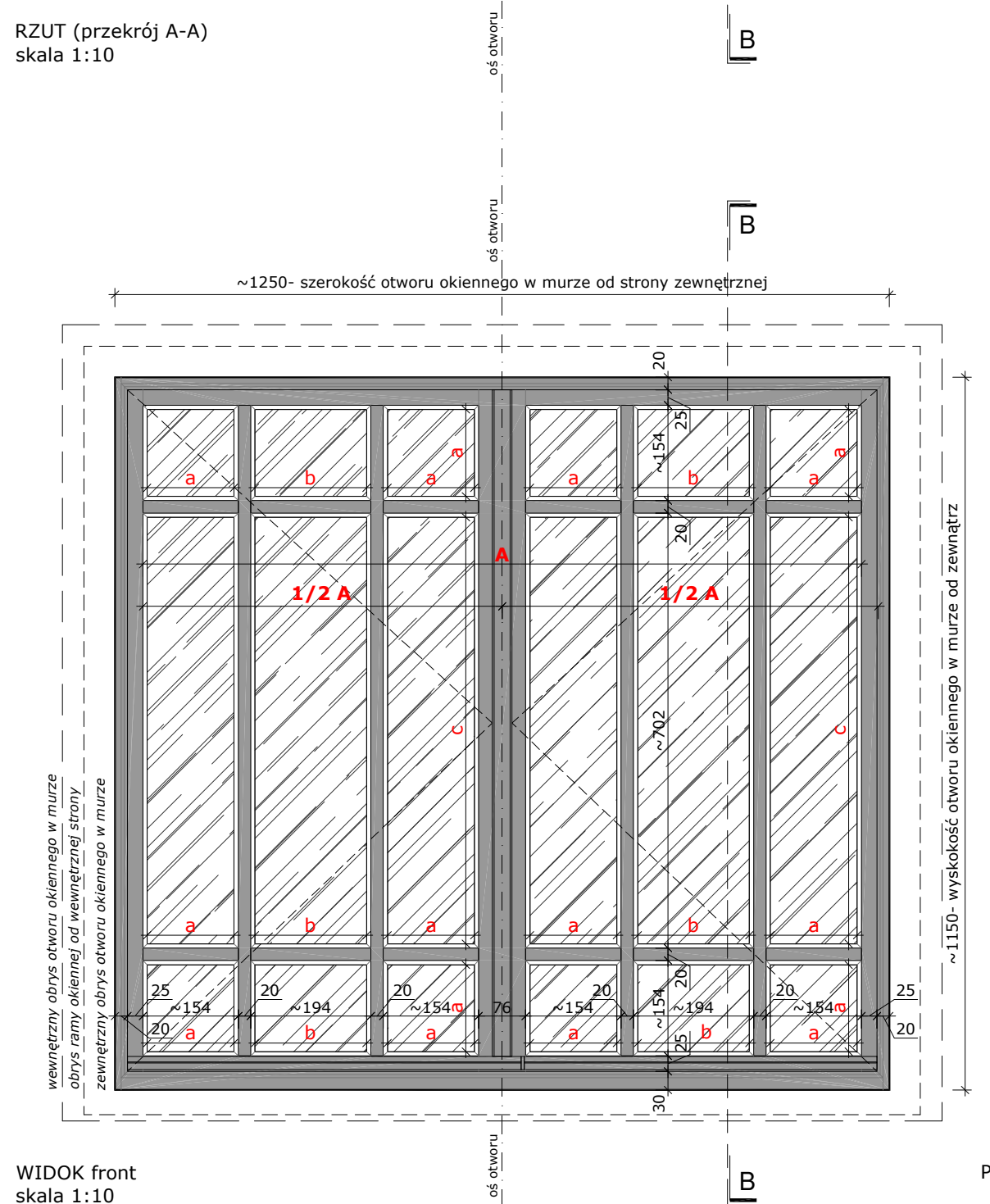
Detal profil 1. Skala 1:2



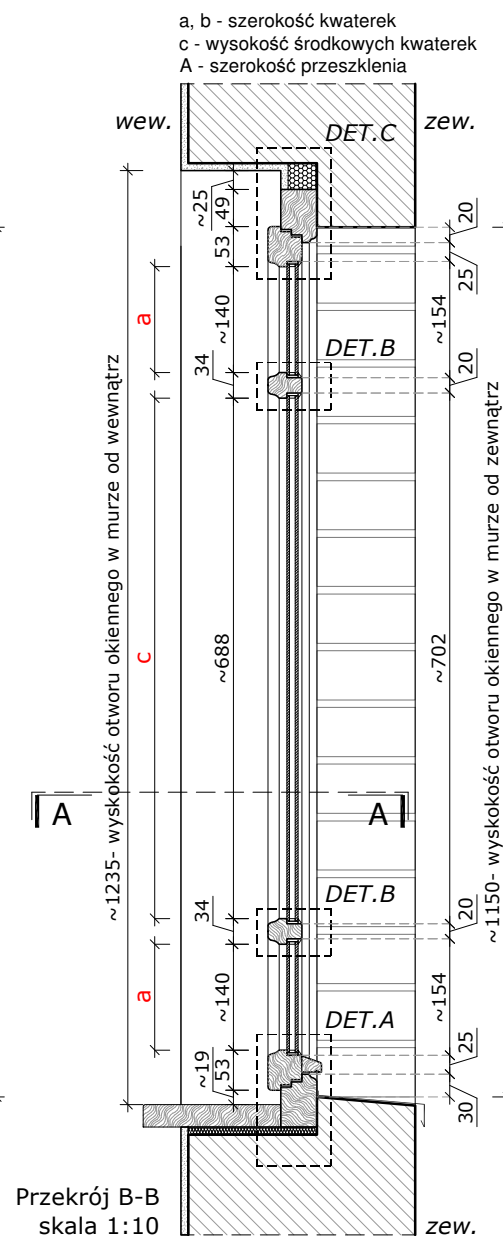
Detal skala 1:2



RZUT (przekrój A-A) skala 1:10



WIDOK front skala 1:10



Przekrój B-B skala 1:10

PRACOWNIA PROJEKTOWA:

OUT IN ARCHITEKTURA
05-100 Nowy Dwór Mazowiecki,
ul. Zakroczymska 30 lok. 27
tel.: 501 248 911, fax: 22 775 80 91
email: pracownia@outinarchitektura.pl

TEMAT OPRAWOWANIA:

PROJEKTY POWTARZALNEJ STOLARKI OKIENNEJ I DRZWIOWEJ DLA ZABUDOWY MIESZKANIOWEJ ZABYTKOWEJ ZNAJDUJĄCEJ SIĘ W GRANICACH POMNIKA HISTORII ORAZ OBSZARÓW UJĘTYCH W EWIDENCJI ZABYTKÓW NA OBSZARZE REWITALIZACJI MIASTA ŻYRARDOWA

ZAMAWIAJĄCY:

MIASTO ŻYRARDÓW
96-300 Żyrardów, Pl. Jana Pawła II nr 1
tel. 0 46 858 15 00, e-mail: urzadz@zyrardow.pl

BRANŻA: ARCHITEKTURA FAZA: PROJEKT

TYTUŁ RYSUNKU: PROJEKT STOLARKI OKIENNEJ: **TYP O-58** NR RYSUNKU: **A.O-58**

ZESPÓŁ PROJEKTOWY:

PROJEKTANCI: mgr inż. arch. Jarosław Gromadka nr upr MA/016/18

mgr inż. arch. Joanna Grafka

DATA: styczeń 2019 SKALA: 1:10, 1:2 NR STRONY: 195

Charakterystyka projektowanej stolarki okiennej:

Projekt okna określa wytyczne projektowe dla wykonywanej stolarki. Ostateczne gabaryty do określenia na podstawie wymiarów z natury z dostosowaniem do oryginalnych gabarytów otworów okiennych.

Ogólna charakterystyka okna typu O-59:

- lokalizacja: klatka schodowa, lokal mieszkalny;
- materiał/typ: okno z drewna w konstrukcji jednoramowej (z odtworzeniem podziałów); ościeże zewnętrzne otynkowane, wewnętrzne otynkowane;
- podział: dwudzielne, czterorzędowe (dwukrzydłowe);
- szpros: szpros konstrukcyjny w grubości ramy;
- kolorystyka: ciemny brąz
- szklenie: pakiet szybowy, zespolony o przenikalności ciepła $U=1,1[W/(m^2 \cdot K)]^*$; * od roku 2021 współczynnik=0,9 $[W/(m^2 \cdot K)]$
- sposób otwierania: uchylno-rozwiernie, otwieranie do wewnątrz; DOPUSZCZA SIĘ WYKONANIE LUSTRZANEGO ODBICIA; należy zabezpieczyć możliwość otwarcia przez osoby nieupoważnione;
- okucia: proste, stylizowane; zawiasy czopowe;
- parapet zewnętrzny: istniejący parapet pozostawić bez zmian; przed osadzeniem nowej stolarki dokonać niezbędnych napraw z zapewnieniem odprowadzenia wody opadowej. Pow. zabezpieczyć hydrofobowo. Dopuszczalne zastosowanie rozwiązań typowych po uzgodnieniu z MKZ;
- parapet wewnętrzny: drewniany gr. 3cm;
- wysokość parapetu: min. wysokość parapetu wewnętrznego $h=90\text{cm}$; w przypadku mniejszej wartości należy osadzić barierę zewnętrzną zgodnie ze wzorcowym rysunkiem szczegółowym;

WYMIARY PODANO W MILIMETRACH.

Uwagi ogólne:

1. Istniejące okno należy zdemontować z zachowaniem należytej ostrożności, z zastosowaniem narzędzi wolnoobrotowych. Ubytki tynku od strony wew. uzupełnić masą szpachlową i uzupełnić powłokę malarską. W parapecie ceglany wykonać niezbędne naprawy (w tym spoinowanie).
2. Stolarkę mocować względem osi otworu okiennego. **Wym. otworu pobrać z natury. Podane wym. na rysunku określają zasady podziału. Dany typ stolarki okiennej dopasować do wymiaru otworu zgodnie z opracowanymi zasadami określonymi na rysunku.**
3. Szczelinę między ościeżnicami a ościeżami wypełnić np. pianką PU. Styk ościeżnicy z murem oraz podokiennikiem ceglany (od strony zew.), uszczelnić masą elastyczną np. silikonową, odporną na działania warunków atmosferycznych.
4. W przypadku wtórnych zmian gabarytów otworu należy przywrócić oryginalne wymiary otworu w murze a następnie osadzić odpowiedni typ stolarki.
5. Należy zwrócić szczególną uwagę na zachowanie jednolitej stolarki pod kątem profili w obrębie jednego budynku. Należy bezwzględnie utrzymać jeden poziom belki ślimiennej na danej kondygnacji. W przypadku okien klatki schodowej, utrzymać jednolity podział pionowy stolarki w jednej linii. Gabaryty profili należy dobrać tak aby ich gabaryty były zbliżone z tolerancją do 1cm.
6. Wszystkie połączenia profili należy zabezpieczyć uszczelkami systemowymi wybranego producenta. Współczynnik przenikania ciepła stolarki okiennej dopasować do obowiązujących przepisów prawnych.
7. **Przed wykonaniem okna należy zweryfikować poziom belki ślimiennej względem sąsiednich okien i detali architektonicznych na elewacji budynku w którym będzie montowane.**

PRACOWNIA PROJEKTOWA:

OUT IN ARCHITEKTURA
05-100 Nowy Dwór Mazowiecki,
ul. Zakroczyńska 30 lok. 27
tel.: 501 248 911, fax: 22 775 80 91
email: pracownia@outinarchitektura.pl

TEMAT OPRACOWANIA:

PROJEKTY POWTARZALNEJ STOLARKI OKIENNEJ I DRZWIOWEJ DLA ZABUDOWY MIESZKANIOWEJ ZABYTKOWEJ ZNAJDUJĄCEJ SIĘ W GRANICACH POMNIKA HISTORII ORAZ OBSZARÓW UJĘTYCH W EWIDENCJI ZABYTKÓW NA OBSZARZE REWITALIZACJI MIASTA ŻYRARDOWA

ZAMAWIAJĄCY:

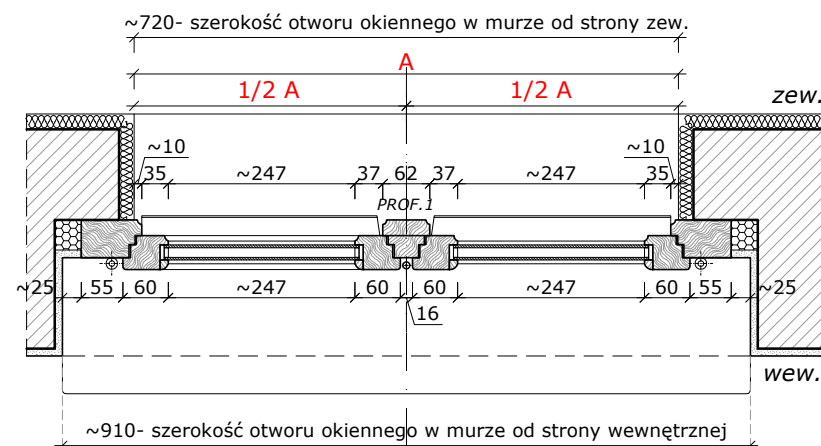
MIASTO ŻYRARDÓW
96-300 Żyrardów, Pl. Jana Pawła II nr 1
tel. 0 46 858 15 00, e-mail: urzad@zyrardow.pl

BRANŻA: ARCHITEKTURA FAZA: PROJEKT

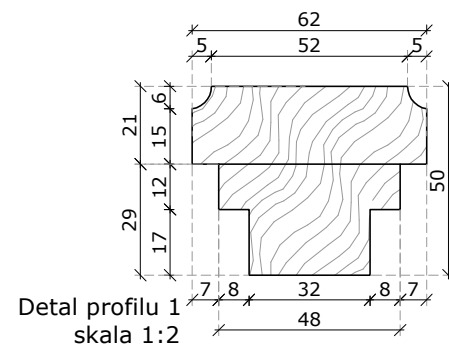
TYTUŁ RYSUNKU: PROJEKT STOLARKI OKIENNEJ: **TYP O-59** NR RYSUNKU: **A.O-59**

ZESPÓŁ PROJEKTOWY: PROJEKTANCI: mgr inż. arch. Jarosław Gromadka nr upr MA/016/18 mgr inż. arch. Joanna Grafka

DATA: styczeń 2019 SKALA: 1:10, 1:2 NR STRONY: 196

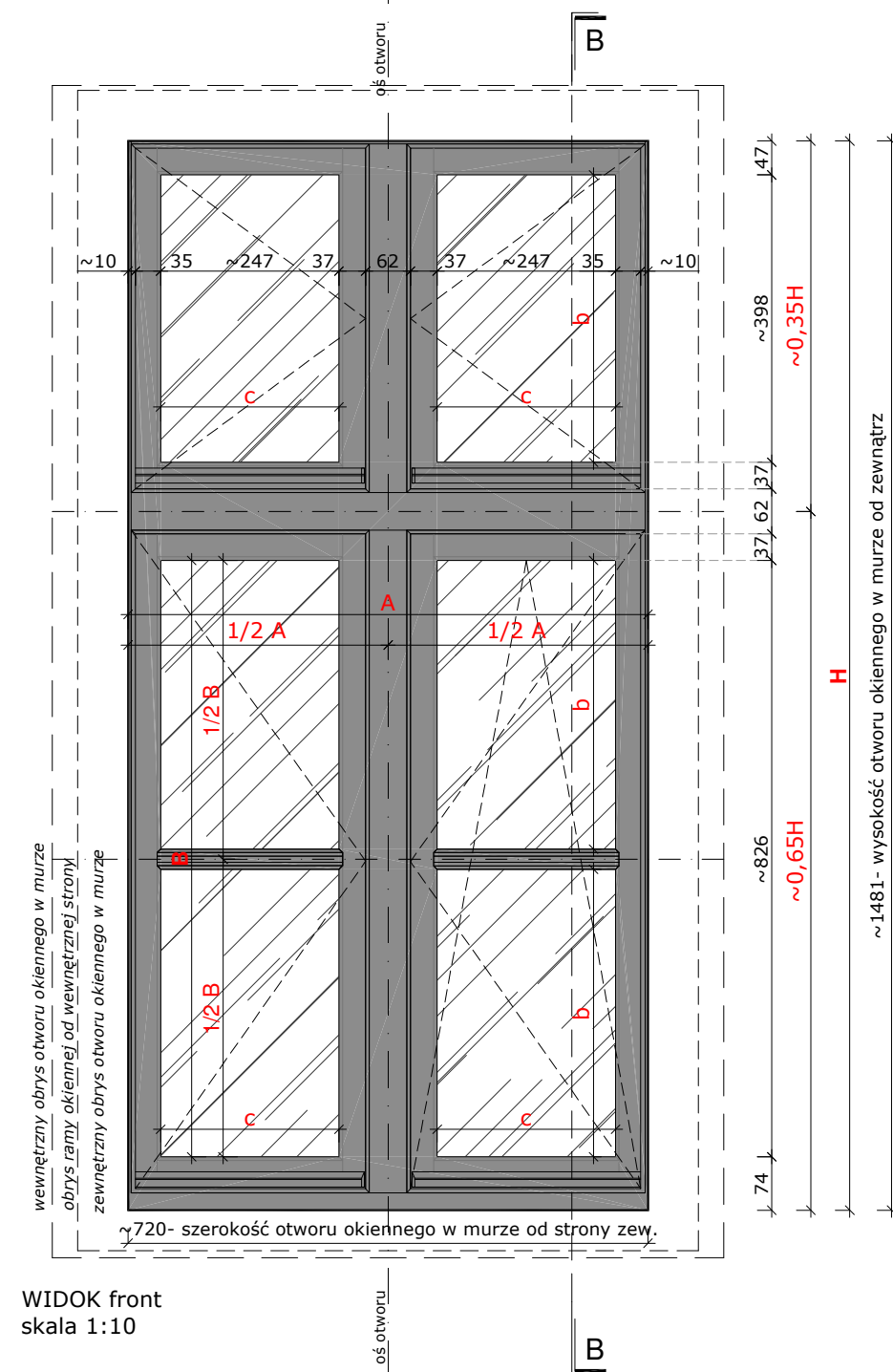


RZUT (przekrój A-A) skala 1:10

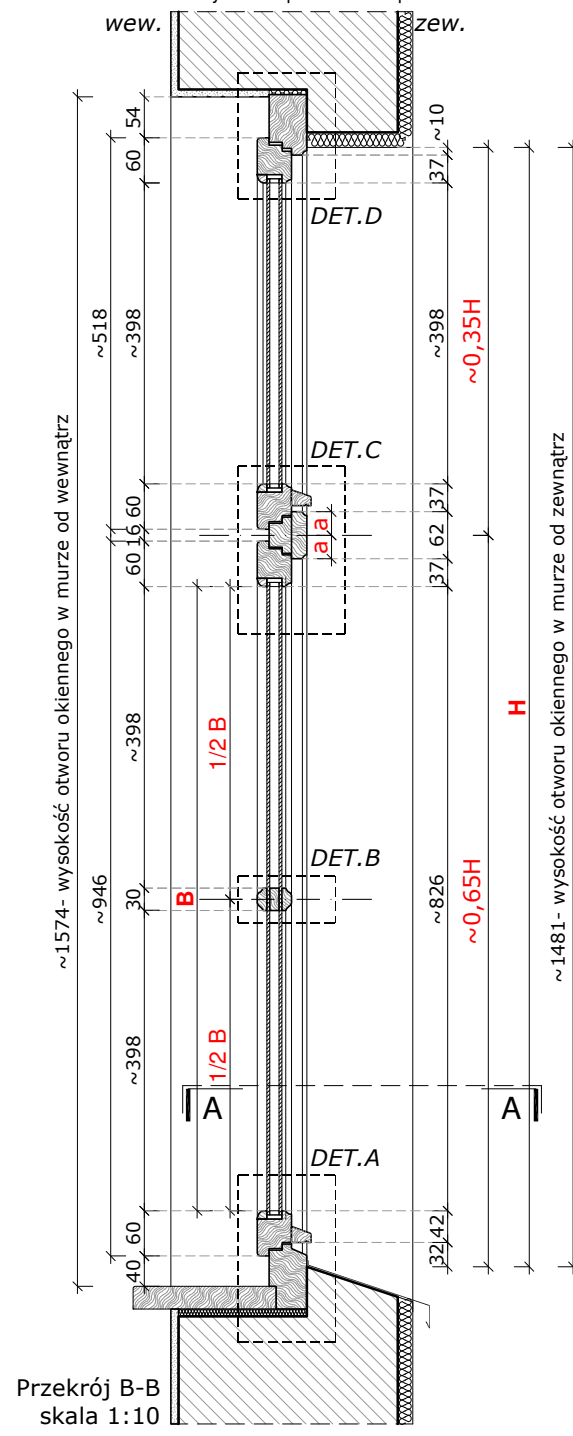


Detal profilu 1 skala 1:2

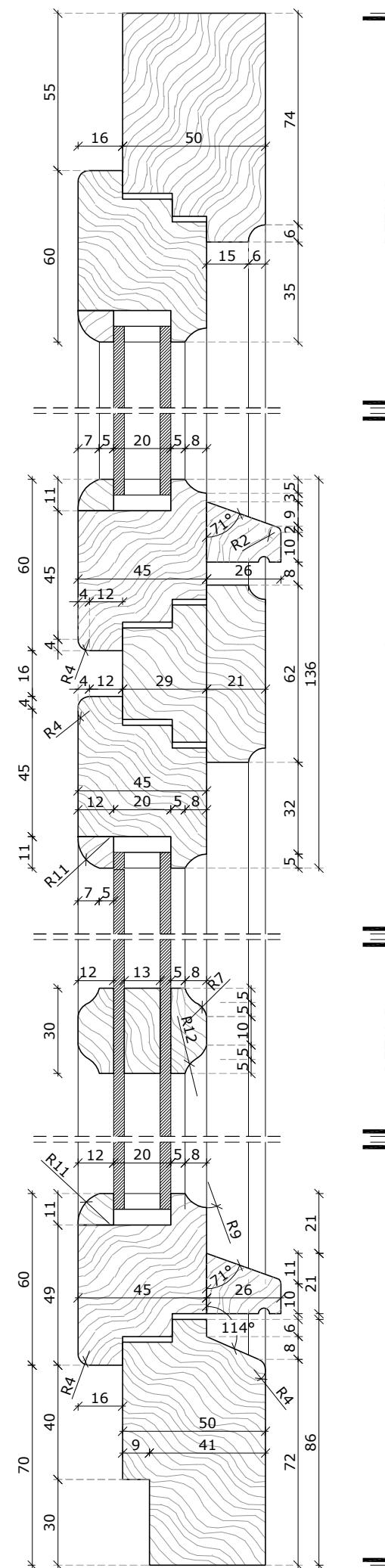
- a - oś profilu
- b - wysokość kwatery
- c - szerokość kwatery
- H - wysokość otworu okiennego w świetle muru
- A - szerokość otworu okiennego w świetle muru
- B - wysokość przeszklenia podłemia



WIDOK front skala 1:10



Przekrój B-B skala 1:10



DETAIL D

DETAIL C

DETAIL B

DETAIL A

Charakterystyka projektowanej stolarki okiennej:
Projekt okna określa wytyczne projektowe dla wykonywanej stolarki. Ostateczne gabaryty do określenia na podstawie wymiarów z natury z dostosowaniem do oryginalnych gabarytów otworów okiennych.

- Ogólna charakterystyka okna typu O-60:**
- lokalizacja: poddasze
 - materiał/typ: okno z drewna w konstrukcji jednoramowej (z odtworzeniem podziałów); ościeże zewnętrzne otynkowane, wewnętrzne otynkowane; otwór okienny zwieńczony nadprożem półkolistym,
 - podział: jednoskrzydłowe, trójrzędowe, dwudzielne
 - szpros: szpros konstrukcyjne
 - kolorystyka: ciemny brąz
 - szklenie: pakiet szybowy, zespolony o przenikalności ciepła $U=1,1[W/(m^2 \cdot K)]^*$;
* od roku 2021 współczynnik=0,9 $[W/(m^2 \cdot K)]$
 - sposób otwierania: uchylno-rozwierne, otwieranie do wewnątrz,
 - okucia: proste, stylizowane; zawiasy czopowe
 - parapet zewnętrzny: istniejący parapet murowany, otynkowany pozostawić bez zmian; przed osadzeniem nowej stolarki dokonać niezbędnych napraw z zapewnieniem odprowadzenia wody opadowej. Pow. zabezpieczyć hydrofobowo. Dopuszczalne zastosowanie rozwiązań typowych po uzgodnieniu z MKZ,
 - parapet wewnętrzny: drewniany gr. 3cm;
 - wysokość parapetu: min. wysokość parapetu wewnętrznego $h=90cm$; w przypadku mniejszej wartości należy osadzić barierę zewnętrzną zgodnie ze wzorcowym rysunkiem szczegółowym,

WYMIARY PODANO W MILIMETRACH.

Uwagi ogólne:

1. Istniejące okno należy zdemontować z zachowaniem należytej ostrożności, z zastosowaniem narzędzi wolnoobrotowych. Ubytki tynku od stronyzew. uzupełnić masą szpachlową i uzupełnić powłoką malarską.
2. Stolarkę mocować względem osi otworu okiennego. Wym. otworu pobrać z natury. **Wym. otworu pobrać z natury. Podane wym. na rysunku określają zasady podziału. Dany typ stolarki okiennej dopasować do wymiaru otworu zgodnie z zasadami określonymi na rysunku.**
3. Szczelinę między ościeżnicami a ościeżami wypełnić np. pianką PU. Styk ościeżnicy od stronyzew. z murem oraz podokiennikiem ceglanym, uszczelnić masą elastyczną np. silikonową, odporną na działania atmosferyczne.
4. Szerokość profili należy dobrać tak aby ich gabaryty były zbliżone do stolarki zabytkowej z tolerancją do 1cm. W przypadku wtórnych zmian gabarytów otworu okiennego należy przywrócić oryginalne wymiary otworu w murze a następnie osadzić odpowiedni typ stolarki.
5. Należy zwrócić szczególną uwagę na zachowanie jednolitej stolarki pod kątem profili stolarki w obrębie jednej nieruchości. Należy bezwzględnie utrzymać jeden poziom belki ślimiennej na danej kondygnacji. W przypadku okien klatki schodowej należy utrzymać pionowy podział stolarki w jednej linii.
6. Wszystkie połączenia profili należy zabezpieczyć uszczelkami systemowymi wybranego producenta.
7. Wsłóczynnik przenikania ciepła stolarki okiennej dopasować do obowiązujących przepisów prawnych.

PRACOWNIA PROJEKTOWA:

OUT IN ARCHITEKTURA
05-100 Nowy Dwór Mazowiecki,
ul. Zakroczymska 30 lok. 27
tel.: 501 248 911, fax: 22 775 80 91
email: pracownia@outinarchitektura.pl

TEMAT OPRACOWANIA:
PROJEKTY POWTARZALNEJ STOLARKI OKIENNEJ I DRZWIOWEJ DLA ZABUDOWY MIESZKANIOWEJ ZABYTKOWEJ ZNAJDUJĄCEJ SIĘ W GRANICACH POMNIKA HISTORII ORAZ OBSZARÓW UJĘTYCH W EWIDENCJI ZABYTKÓW NA OBSZARZE REWITALIZACJI MIASTA ŻYRARDOWA

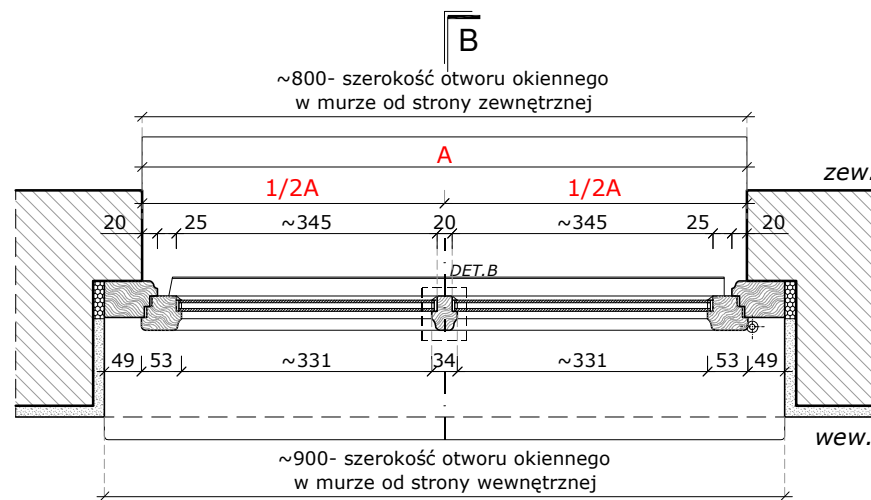
ZAMAWIAJĄCY:
MIASTO ŻYRARDÓW
96-300 Żyrardów, Pl. Jana Pawła II nr 1
tel. 0 46 858 15 00, e-mail: urzadz@zyrardow.pl

BRANŻA: ARCHITEKTURA FAZA: PROJEKT

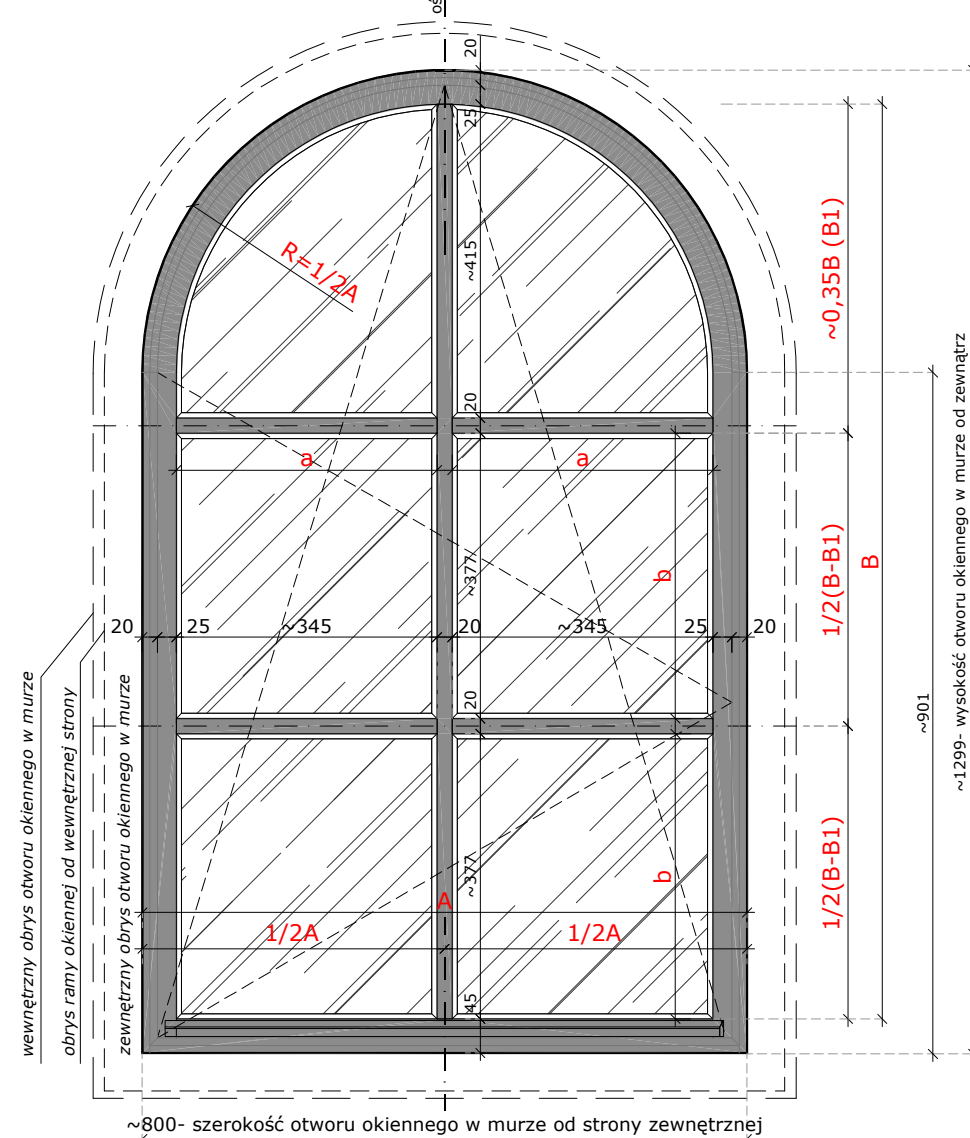
TYTUŁ RYSUNKU: PROJEKT STOLARKI OKIENNEJ: **TYP O-60** NR RYSUNKU: **A.O-60**

ZESPÓŁ PROJEKTOWY:
PROJEKTANCI: mgr inż. arch. Jarosław Gromadka nr upr MA/016/18
mgr inż. arch. Joanna Grafka

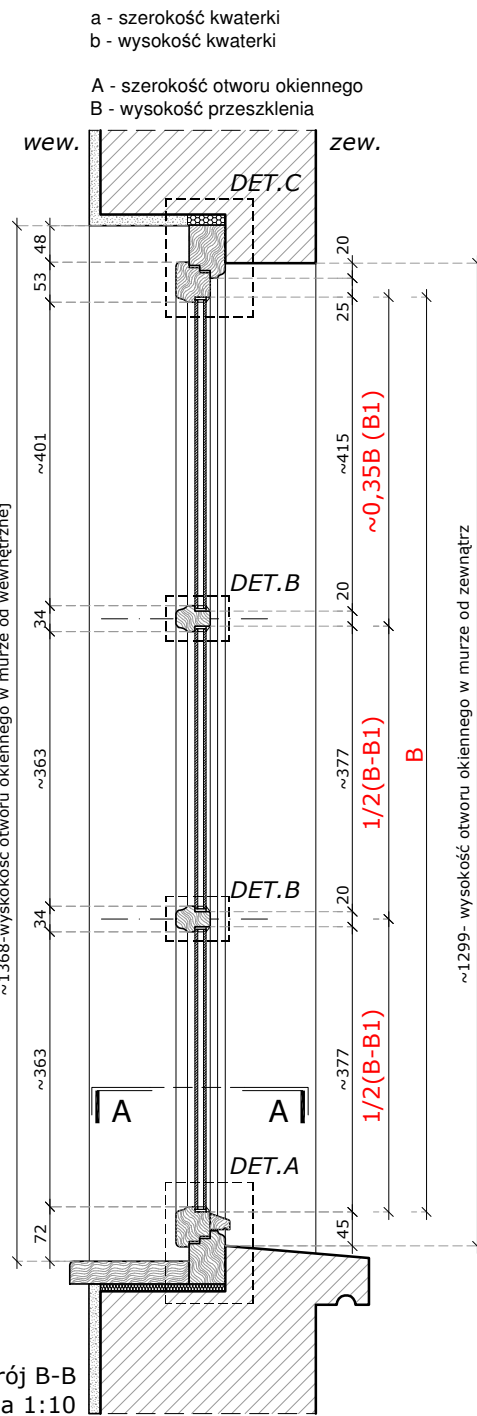
DATA: styczeń 2019 SKALA: 1:10, 1:2 NR STRONY: 197



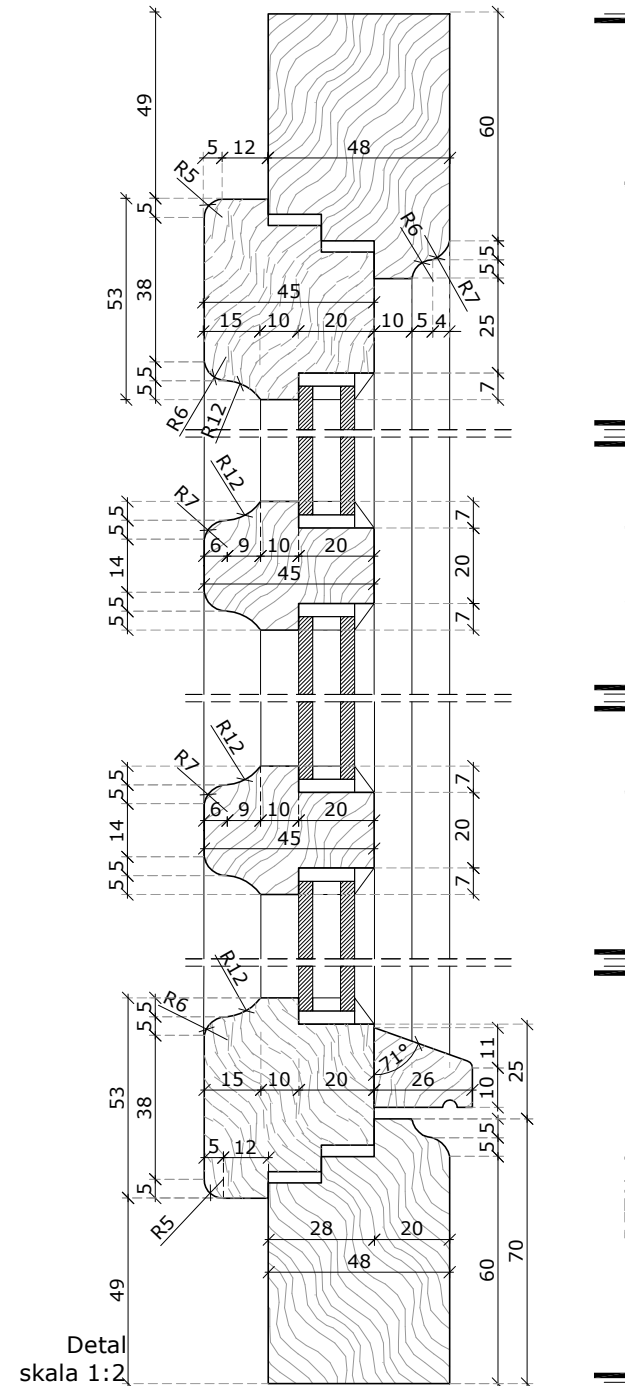
RZUT (przekrój A-A)
skala 1:10



WIDOK front
skala 1:10



Przekrój B-B
skala 1:10



Detail
skala 1:2

Charakterystyka projektowanej stolarki okiennej:

Projekt okna określa wytyczne projektowe dla wykonywanej stolarki. Ostateczne gabaryty do określenia na podstawie wymiarów z natury z dostosowaniem do oryginalnych gabarytów otworów okiennych.

Ogólna charakterystyka okna typu O-61:

- lokalizacja:
- materiał/typ: okno z drewna w konstrukcji jednoramowej (z odtworzeniem podziałów); ościeże zewnętrzne otynkowane, wewnętrzne otynkowane; otwór okienny zwierzchny nadprożem półkolistym,
- podział: trójdzielnne, trójrzędowe z centralnym rozmieszczeniem szprosów w górnej części
- szpros: szpros konstrukcyjny w grubości ramy
- kolorystyka: ciemny brąz
- szklenie: pakiet szybowy, zespolony o przenikalności ciepła $U=1,1[W/(m^2 \cdot K)]^*$; * od roku 2021 współczynnik=0,9 $[W/(m^2 \cdot K)]$
- sposób otwierania: środkowa kwatery (określone na widoku); otwieranie do wewnątrz,
- okucia: proste, stylizowane; zawiasy czopowe
- parapet zewnętrzny: istniejący parapet ceglany pozostawić bez zmian; przed osadzeniem nowej stolarki dokonać niezbędnych napraw z zapewnieniem odprowadzenia wody opadowej. Pow. zabezpieczyć hydrofobowo. Dopuszczalne zastosowanie rozwiązań typowych po uzgodnieniu z MKZ,
- parapet wewnętrzny: drewniany gr. 3cm;
- wysokość parapetu: min. wysokość parapetu wewnętrznego $h=90$ cm; w przypadku mniejszej wartości należy osadzić barierę zewnętrzną zgodnie ze wzorcowym rysunkiem szczegółowym,

WYMIARY PODANO W MILIMETRACH.

Uwagi ogólne:

1. Istniejące okno należy zdemontować z zachowaniem należytej ostrożności, z zastosowaniem narzędzi wolnoobrotowych. Ubytki tynku od strony wew. uzupełnić masą szpachlową i uzupełnić powłoką malarską.
2. Stolarkę mocować względem osi otworu okiennego. Wym. otworu pobrać z natury. **Wym. otworu pobrać z natury. Podane wym. na rysunku określają zasady podziału. Dany typ stolarki okiennej dopasować do wymiaru otworu zgodnie z zasadami określonymi na rysunku.**
3. Szczelinę między ościeżnicami a ościeżami wypełnić np. pianką PU. Styk ościeżnicy od strony zew. z murem oraz podokiennikiem ceglany, uszczelnić masą elastyczną np. silikonową, odporną na działania atmosferyczne.
4. Szerokość profili należy dobierać tak aby ich gabaryty były zbliżone do stolarki zabytkowej z tolerancją do 1cm. W przypadku wtórnych zmian gabarytów otworu okiennego należy przywrócić oryginalne wymiary otworu w murze a następnie osadzić odpowiedni typ stolarki.
5. Należy zwrócić szczególną uwagę na zachowanie jednolitej stolarki pod kątem profili stolarki w obrębie jednej nieruchomości. Należy bezwzględnie utrzymać jeden poziom belki ślimiennej na danej kondygnacji. W przypadku okien klatki schodowej należy utrzymać pionowy podział stolarki w jednej linii.
6. Wszystkie połączenia profili należy zabezpieczyć uszczelkami systemowymi wybranego producenta.
7. Współczynnik przenikania ciepła stolarki okiennej dopasować do obowiązujących przepisów prawnych.

PRACOWNIA PROJEKTOWA:

OUT IN ARCHITEKTURA
 05-100 Nowy Dwór Mazowiecki,
 ul. Zakroczymska 30 lok. 27
 tel.: 501 248 911, fax: 22 775 80 91
 email: pracownia@outinarchitektura.pl

TEMAT OPRACOWANIA:

PROJEKT POWTARZALNEJ STOLARKI OKIENNEJ I DRZWIOWEJ DLA ZABUDOWY MIESZKANIOWEJ ZABYTKOWEJ ZNAJDUJĄCEJ SIĘ W GRANICACH POMNIKA HISTORII ORAZ OBSZARÓW UJĘTYCH W EWIDENCJI ZABYTKÓW NA OBSZARZE REWITALIZACJI MIASTA ŻYRARDÓWA

ZAMAWIAJĄCY:

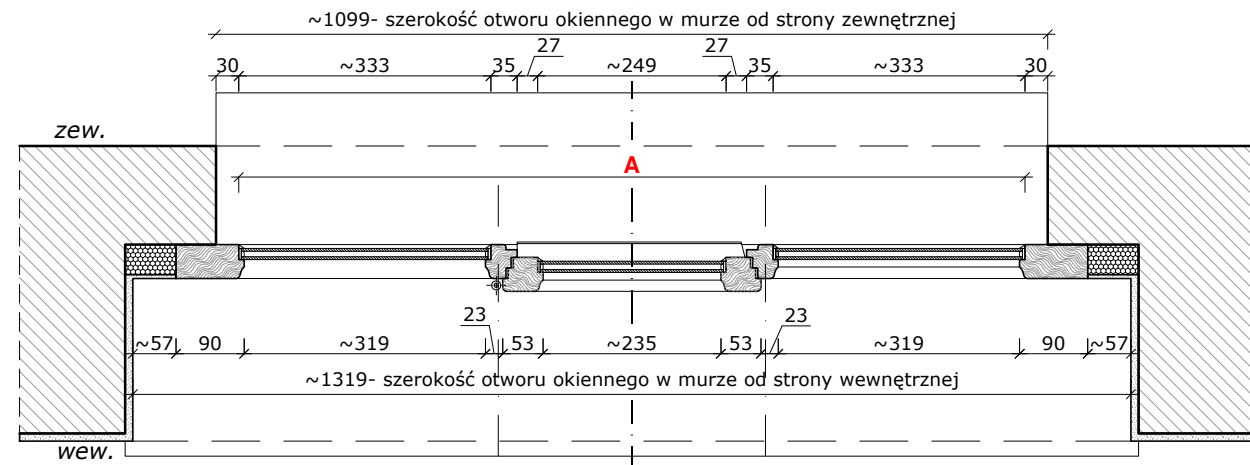
MIASTO ŻYRARDÓW
 96-300 Żyrardów, Pl. Jana Pawła II nr 1
 tel. 0 46 858 15 00, e-mail: urzad@zyrardow.pl

BRANŻA: ARCHITEKTURA FAZA: PROJEKT

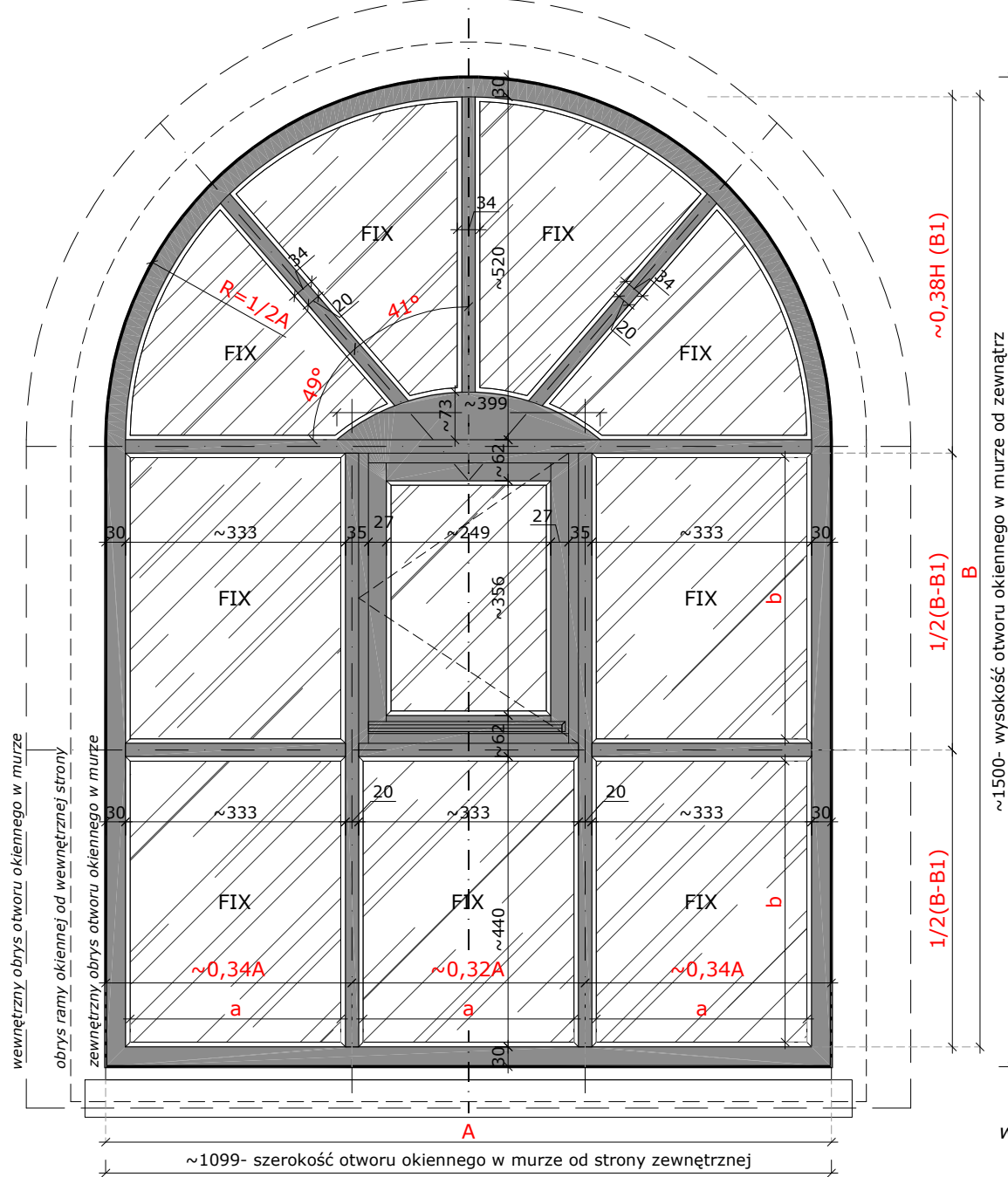
TYTUŁ RYSUNKU: PROJEKT STOLARKI OKIENNEJ: **TYP O-61** NR RYSUNKU: **A.O-61**

ZESPÓŁ PROJEKTOWY: PROJEKTANCI: mgr inż. arch. Jarosław Gromadka nr upr MA/016/18 mgr inż. arch. Joanna Grafka

DATA: styczeń 2019 SKALA: 1:10, 1:2 NR STRONY: 198



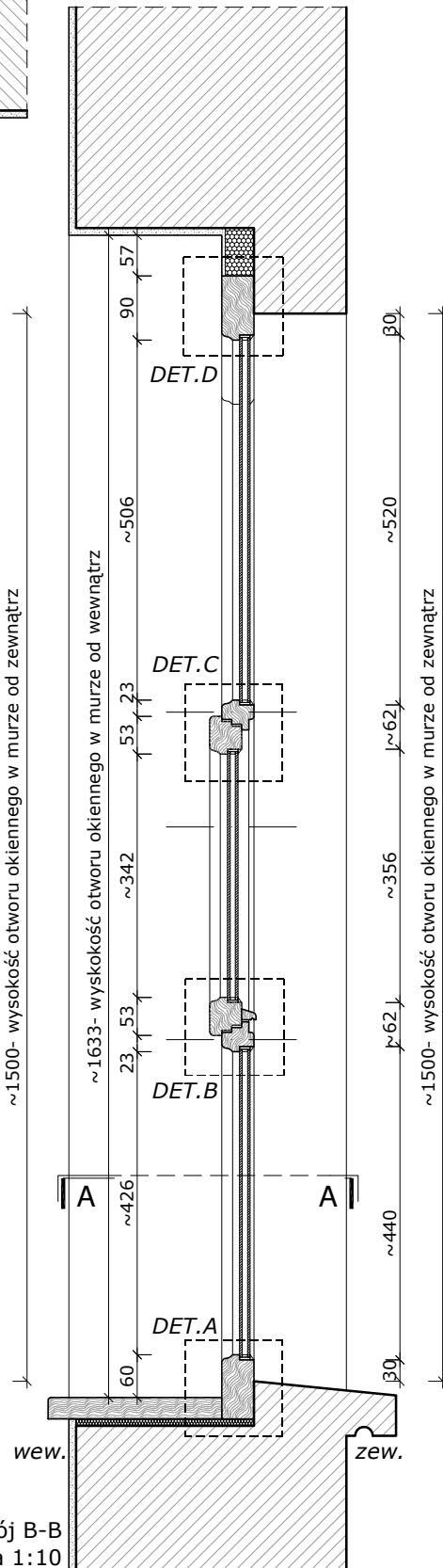
Rzut (przekrój A-A)
 skala 1:10



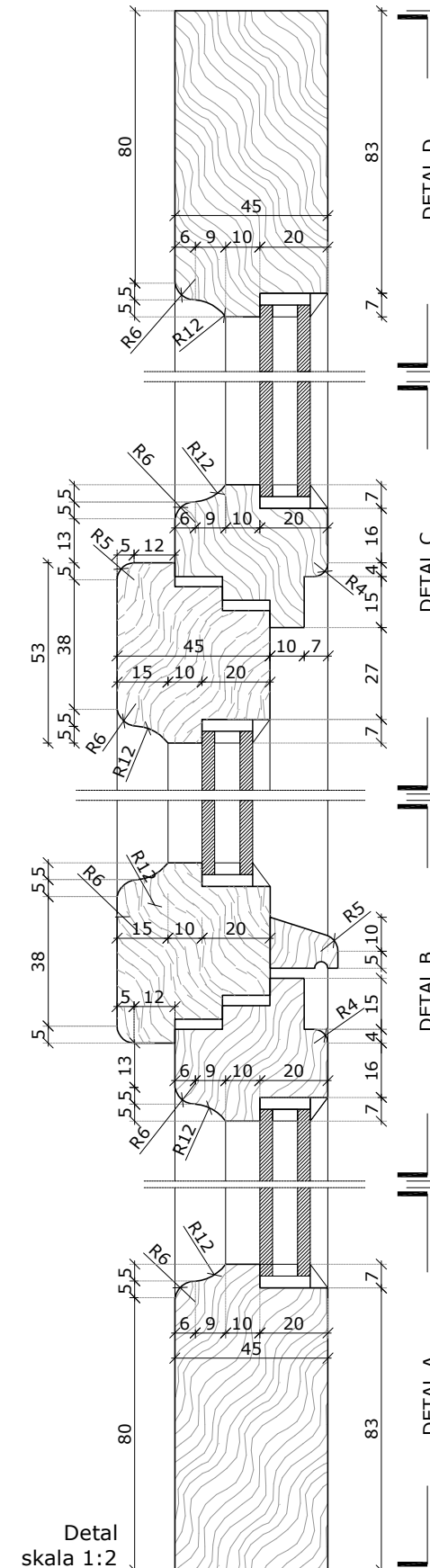
WIDOK front
 skala 1:10

a - wysokość kwatery
 b - szerokość kwatery

A - szerokość otworu okiennego
 B - wysokość przeszklenia



Przekrój B-B
 skala 1:10



Detail
 skala 1:2

Charakterystyka projektowanej stolarki okiennej:

Projekt okna określa wytyczne projektowe dla wykonywanej stolarki. Ostateczne gabaryty do określenia na podstawie wymiarów z natury z dostosowaniem do oryginalnych gabarytów otworów okiennych.

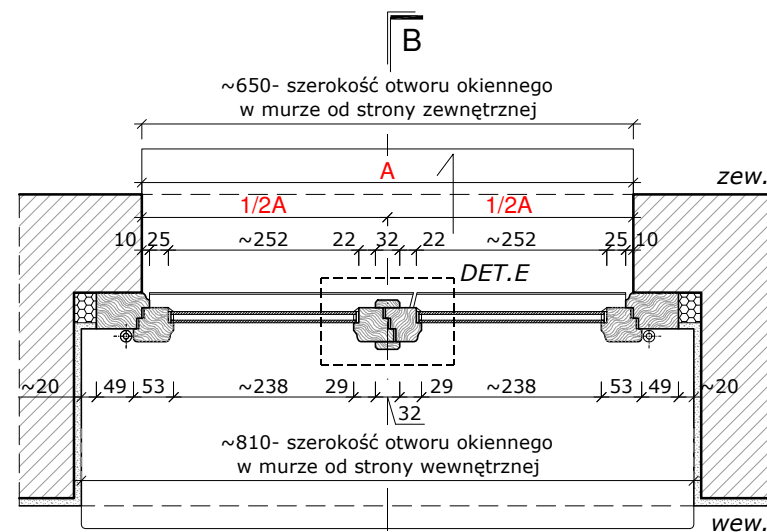
Opólna charakterystyka okna typu O-62:

- lokalizacja: klatka schodowa, poddasze
- materiał/typ: okno z drewna w konstrukcji jednoramowej (z odtworzeniem podziałów); ościeże zewnętrzne ceglane, wewnętrzne otynkowane; otwór okienny zwieńczony nadprożem półkolistym,
- podział: dwudzielne, dwurzędowe
- szpros: szpros typu weneckiego, naklejany, w kolorze stolarki
- kolorystyka: ciemny brąz
- szklenie: pakiet szybowy, zespolony o przenikalności ciepła $U=1,1[W/(m^2 \cdot K)]^*$; * od roku 2021 współczynnik=0,9 $[W/(m^2 \cdot K)]$
- sposób otwierania: rozwiernie, uchylne naświetle; otwieranie do wewnątrz,
- okucia: proste, stylizowane; zawiasy czopowe
- parapet zewnętrzny: istniejący parapet pozostawić bez zmian; przed osadzeniem nowej stolarki dokonać niezbędnych napraw z zapewnieniem odprowadzenia wody opadowej. Pow. zabezpieczyć hydrofobowo. Dopuszczalne zastosowanie rozwiązań typowych po uzgodnieniu z MKZ,
- parapet wewnętrzny: drewniany gr. 3cm;
- wysokość parapetu: min. wysokość parapetu wewnętrznego $h=90\text{cm}$; w przypadku mniejszej wartości należy osadzić barierę zewnętrzną zgodnie ze wzorcowym rysunkiem szczegółowym,

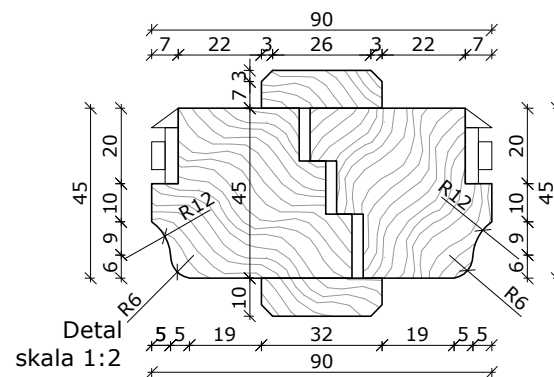
WYMIARY PODANO W MILIMETRACH.

Uwagi ogólne:

1. Istniejące okno należy zdemontować z zachowaniem należytej ostrożności, z zastosowaniem narzędzi wolnoobrotowych. Ubytki tynku od strony wew. uzupełnić masą szpachlową i uzupełnić powłoką malarską.
2. Stolarkę mocować względem osi otworu okiennego. Wym. otworu pobrać z natury. **Wym. otworu pobrać z natury. Podane wym. na rysunku określają zasady podziału. Dany typ stolarki okiennej dopasować do wymiaru otworu zgodnie z zasadami określonymi na rysunku.**
3. Szczelinę między ościeżnicami a ościeżami wypełnić np. pianką PU. Styk ościeżnicy od strony zew. z murem oraz podokiennikiem ceglanym, uszczelnić masą elastyczną np. silikonową, odporną na działania atmosferyczne.
4. Szerokość profili należy dobrać tak aby ich gabaryty były zbliżone do stolarki zabytkowej z tolerancją do 1cm. W przypadku wtórnych zmian gabarytów otworu okiennego należy przywrócić oryginalne wymiary otworu w murze a następnie osadzić odpowiedni typ stolarki.
5. Należy zwrócić szczególną uwagę na zachowanie jednolitej stolarki pod kątem profili stolarki w obrębie jednej nieruchomości. Należy bezwzględnie utrzymać jeden poziom belki ślimiennej na danej kondygnacji. W przypadku okien klatki schodowej należy utrzymać pionowy podział stolarki w jednej linii.
6. Wszystkie połączenia profili należy zabezpieczyć uszczelkami systemowymi wybranego producenta.
7. Wsłóczynnik przenikania ciepła stolarki okiennej dopasować do obowiązujących przepisów prawnych.

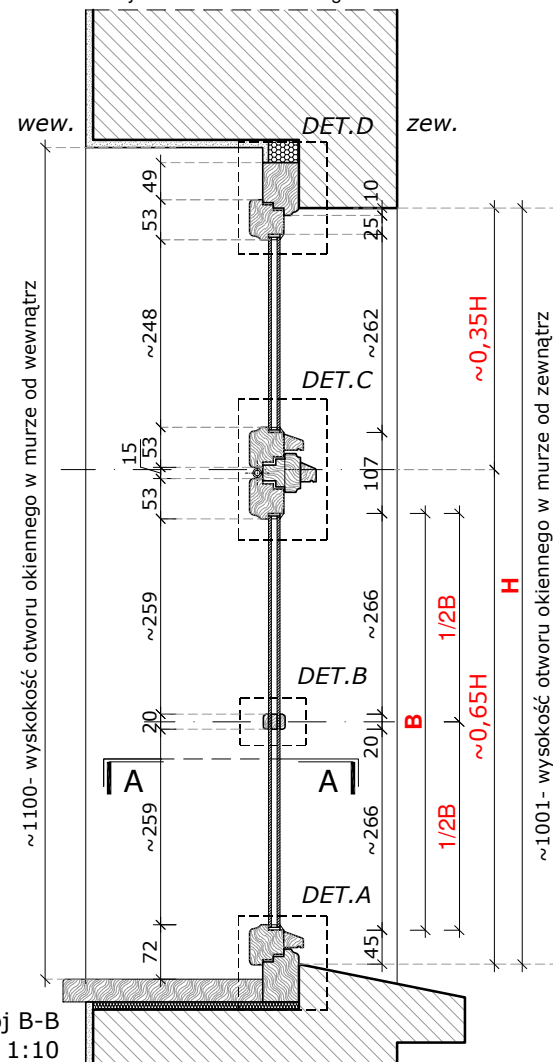


RZUT (przekrój A-A) skala 1:10

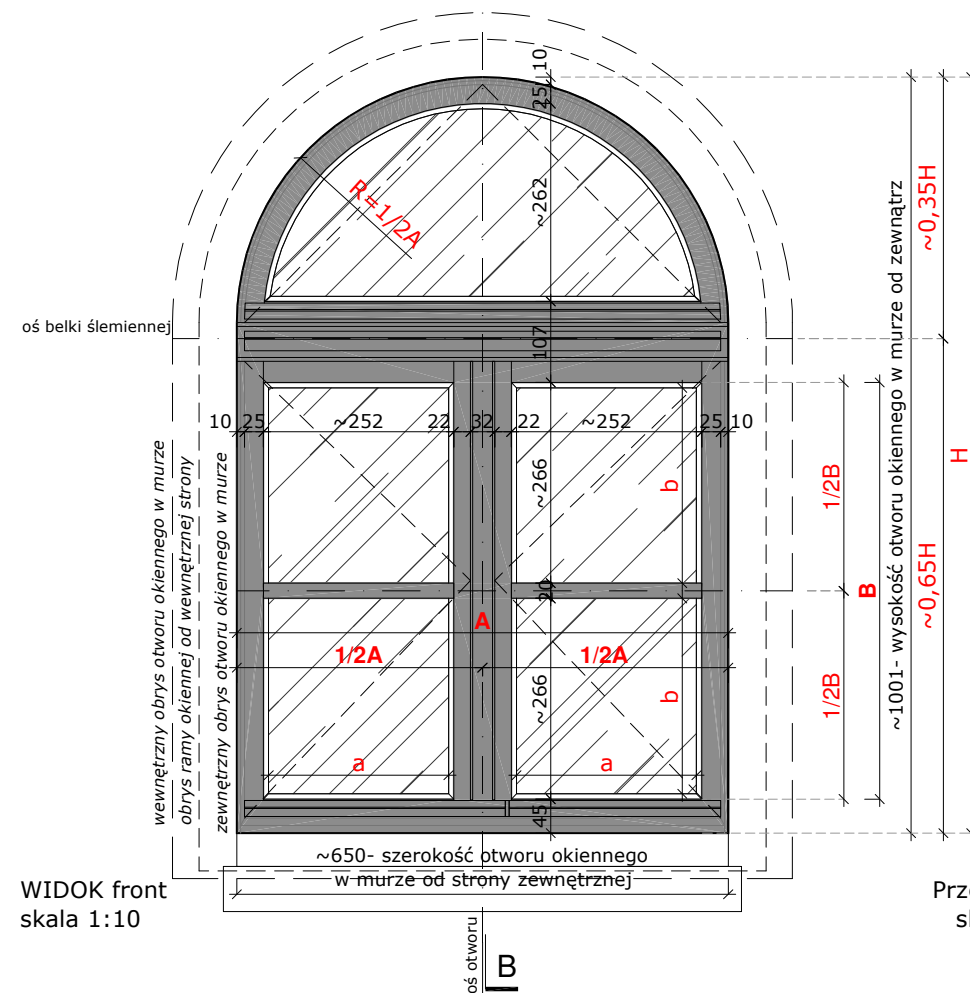


Detail skala 1:2

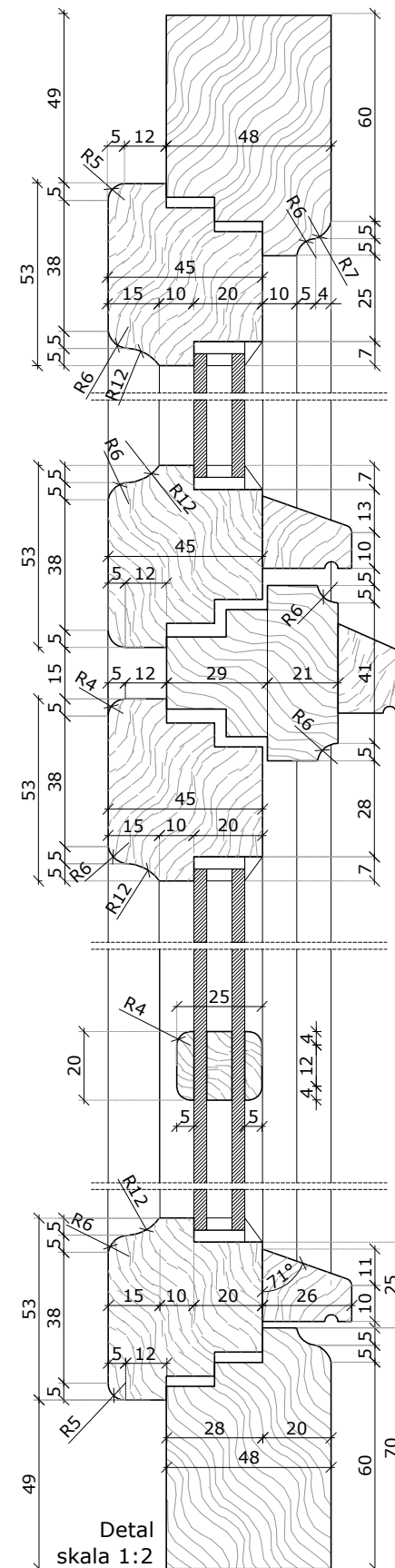
- a - szerokość kwaterki
- b - wysokość kwaterki
- A - szerokość otworu okiennego
- B - wysokość przeszklenia podsłemia
- H - wysokość otworu okiennego



Przekrój B-B skala 1:10



WIDOK front skala 1:10



DETAIL D

DETAIL C

DETAIL B

DETAIL A

PRACOWNIA PROJEKTOWA:

OUT IN ARCHITEKTURA
 05-100 Nowy Dwór Mazowiecki,
 ul. Zakroczymska 30 lok. 27
 tel.: 501 248 911, fax: 22 775 80 91
 email: pracownia@outinarchitektura.pl

TEMAT OPRACOWANIA:

PROJEKTY POWTARZALNEJ STOLARKI OKIENNEJ I DRZWIOWEJ DLA ZABUDOWY MIESZKANIOWEJ ZABYTKOWEJ ZNAJDUJĄCEJ SIĘ W GRANICACH POMNIKA HISTORII ORAZ OBSZARÓW UJĘTYCH W EWIDENCJI ZABYTKÓW NA OBSZARZE REWITALIZACJI MIASTA ŻYRARDOWA

ZAMAWIAJĄCY:

MIASTO ŻYRARDÓW
 96-300 Żyrardów, Pl. Jana Pawła II nr 1
 tel. 0 46 858 15 00, e-mail: urzadz@zyrardow.pl

BRANŻA:	ARCHITEKTURA	FAZA:	PROJEKT
---------	--------------	-------	---------

TYTUŁ RYSUNKU:	NR RYSUNKU:
PROJEKT STOLARKI OKIENNEJ: TYP O-62	A.O-62

ZESPÓŁ PROJEKTOWY:	PROJEKTANCI:	PODPIS:
--------------------	--------------	---------

mgr inż. arch. Jarosław Gromadka nr upr MA/016/18	
mgr inż. arch. Joanna Grafka	

DATA:	SKALA:	NR STRONY:
styczeń 2019	1:10, 1:2	199

Charakterystyka projektowanej stolarki okiennej:
Projekt okna określa wytyczne projektowe dla wykonywanej stolarki. Ostateczne gabaryty do określenia na podstawie wymiarów z natury z dostosowaniem do oryginalnych gabarytów otworów okiennych.

- Ogólna charakterystyka okna typu **O-63**:
- lokalizacja: lokal mieszkalny, poddasze;
 - materiał/typ: okno z drewna w konstrukcji jednoramowej (z odtworzeniem podziałów); ościeże zewnętrzne ceglane i tynkowane, wewnętrzne otynkowane; otwór okienny zwieńczony ceglanym nadprożem prostym; listwy przyrymkowe mocowane do ramy okiennej;
 - podział: okno dwuskrzydłowe; pojedyncze skrzydło dwurzędowe; przy rozmieszczeniu szprosów w skrzydle należy zastosować zasady podziału określone na rysunku;
 - szpros: szpros typu weneckiego, naklejany, w kolorze stolarki;
 - kolorystyka: ciemny brąz;
 - szklenie: pakiet szybowy, zespolony o przenikalności ciepła $U=1,1[W/(m^2 \cdot K)]^*$; * od roku 2021 współczynnik=0,9 $[W/(m^2 \cdot K)]$;
 - sposób otwierania: uchylno-rozwierne; otwieranie do wewnątrz, DOPUSZCZA SIĘ WYKONANIE LUSTRZANEGO ODBICIA;
 - okucia: proste, stylizowane; zawiasy czopowe;
 - parapet zewnętrzny: istniejący parapet ceglany pozostawić bez zmian; przed osadzeniem nowej stolarki dokonać niezbędnych napraw z zapewnieniem odprowadzenia wody opadowej. Pow. zabezpieczyć hydrofobowo. Dopuszczalne zastosowanie rozwiązań typowych po uzgodnieniu z MKZ;
 - parapet wewnętrzny: drewniany gr. 3cm;
 - wysokość parapetu: min. wysokość parapetu wewnętrznego $h=90\text{cm}$; w przypadku mniejszej wartości należy osadzić barierę zewnętrzną zgodnie ze wzorcowym rysunkiem szczegółowym;

WYMIARY PODANO W MILIMETRACH.

- Uwagi ogólne:**
1. Istniejące okno należy zdemontować z zachowaniem należytej ostrożności, z zastosowaniem narzędzi wolnoobrotowych. Ubytki tynku od strony wew. uzupełnić masą szpachlową i uzupełnić powłokę malarską. W parapecie ceglanym wykonać niezbędne naprawy (w tym spoinowanie).
 2. Stolarkę mocować względem osi otworu okiennego. **Wym. otworu pobrać z natury. Podane wym. na rysunku określają zasady podziału. Dany typ stolarki okiennej dopasować do wymiaru otworu zgodnie z opracowanymi zasadami określonymi na rysunku.**
 3. Szczelinę między ościeżnicami a ościeżami wypełnić np. pianką PU. Styk ościeżnicy z murem oraz podokiennikiem ceglanym (od strony zew.), uszczelnić masą elastyczną np. silikonową, odporną na działania warunków atmosferycznych.
 4. W przypadku wtórnych zmian gabarytów otworu należy przywrócić oryginalne wymiary otworu w murze a następnie osadzić odpowiedni typ stolarki.
 5. Należy zwrócić szczególną uwagę na zachowanie jednolitej stolarki pod kątem profili w obrębie jednego budynku. Należy bezwzględnie utrzymać jeden poziom belki ślepiennej na danej kondygnacji. W przypadku okien klatki schodowej, utrzymać jednolity podział pionowy stolarki w jednej linii. Gabaryty profili należy dobrać tak aby ich gabaryty były zbliżone z tolerancją do 1cm.
 6. Wszystkie połączenia profili należy zabezpieczyć uszczelkami systemowymi wybranego producenta. Współczynnik przenikania ciepła stolarki okiennej dopasować do obowiązujących przepisów prawnych.

PRACOWNIA PROJEKTOWA:
OUT IN ARCHITEKTURA
05-100 Nowy Dwór Mazowiecki,
ul. Zakroczymska 30 lok. 27
tel.: 501 248 911, fax: 22 775 80 91
email: pracownia@outinarchitektura.pl

TEMAT OPRACOWANIA:
PROJEKTY POWTARZALNEJ STOLARKI OKIENNEJ I DRZWIOWEJ DLA ZABUDOWY MIESZKANIOWEJ ZABYTKOWEJ ZNAJDUJĄCEJ SIĘ W GRANICACH POMNIKA HISTORII ORAZ OBSZARÓW UJĘTYCH W EWIDENCJI ZABYTKÓW NA OBSZARZE REWITALIZACJI MIASTA ŻYRARDOWA

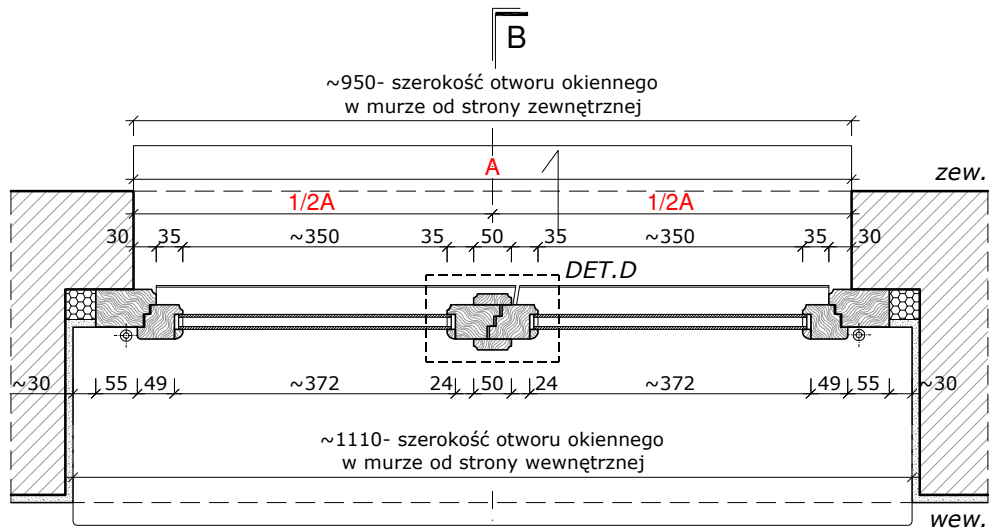
ZAMAWIAJĄCY:
MIASTO ŻYRARDÓW
96-300 Żyrardów, Pl. Jana Pawła II nr 1
tel. 0 46 858 15 00, e-mail: urzad@zyrardow.pl

BRANŻA: ARCHITEKTURA FAZA: PROJEKT

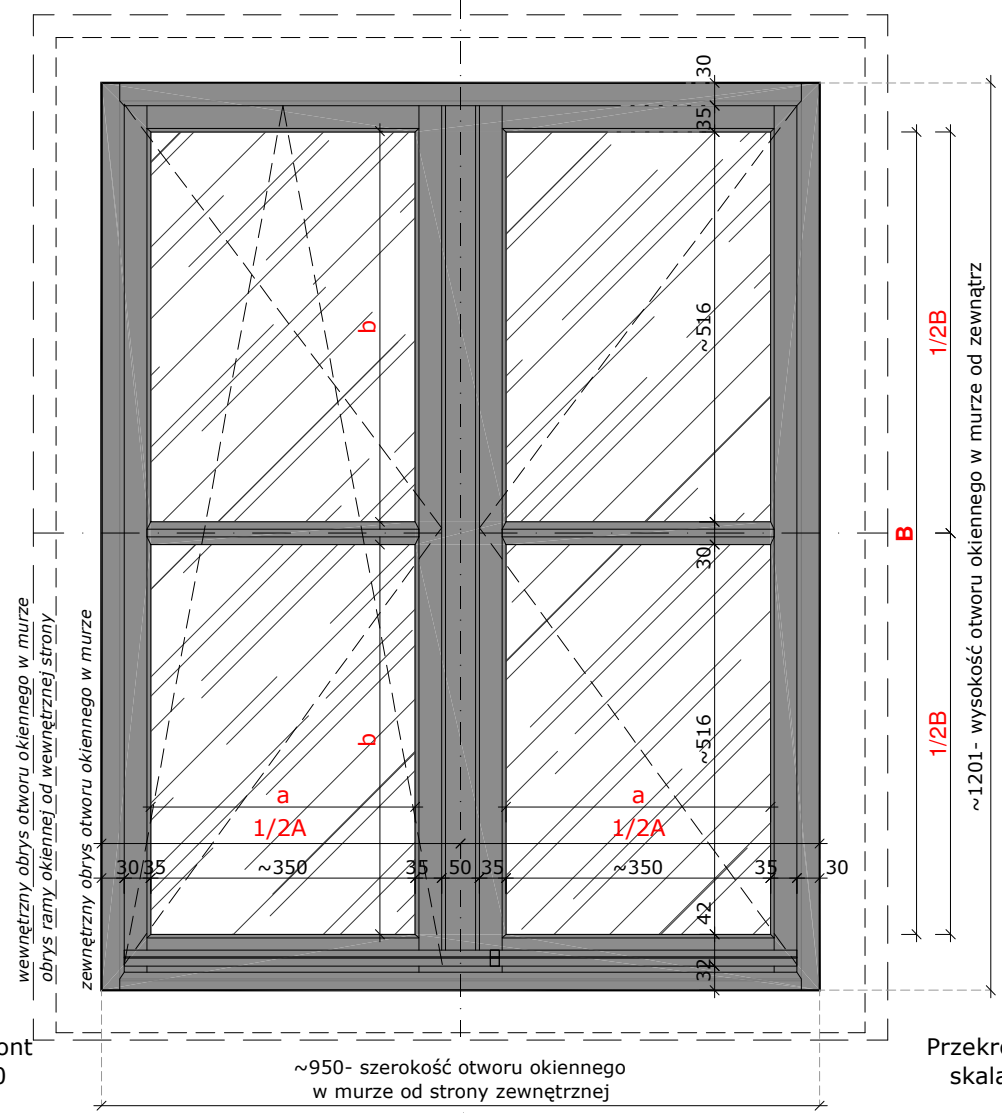
TYTUŁ RYSUNKU: PROJEKT STOLARKI OKIENNEJ: **TYP O-63** NR RYSUNKU: **A.O-63**

ZESPÓŁ PROJEKTOWY:
PROJEKTANCI: mgr inż. arch. Jarosław Gromadka nr upr MA/016/18
mgr inż. arch. Joanna Grafka

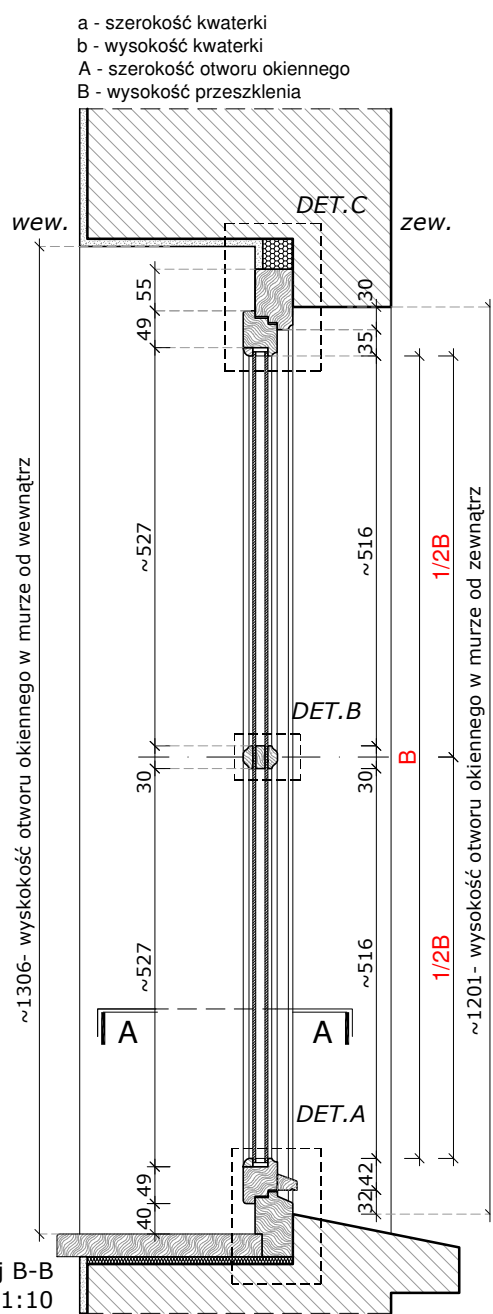
DATA: styczeń 2019 SKALA: 1:10, 1:2 NR STRONY: 200



RZUT (przekrój A-A) skala 1:10

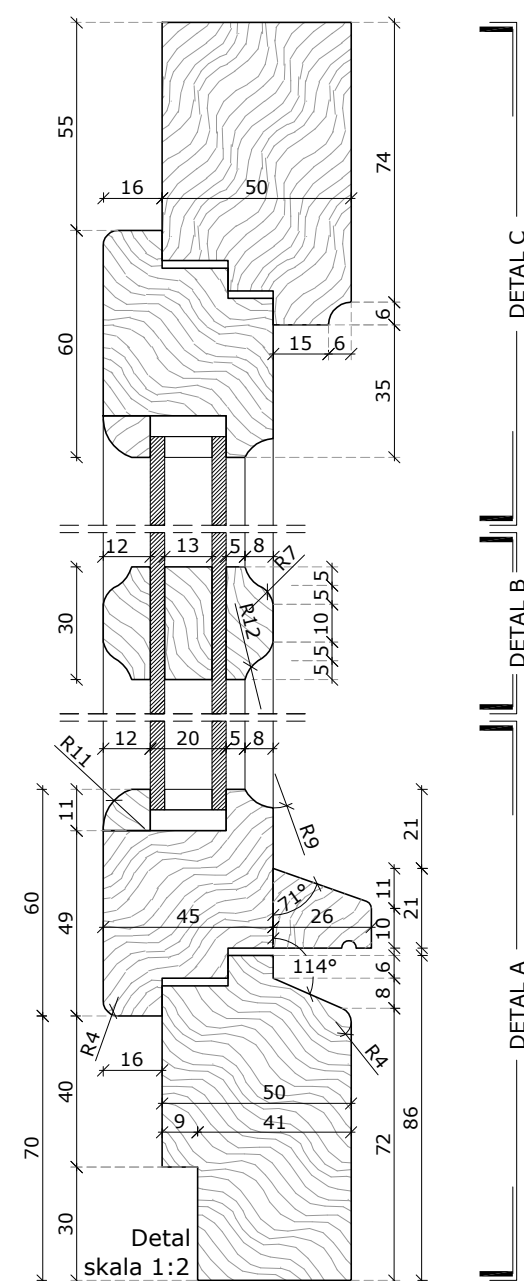
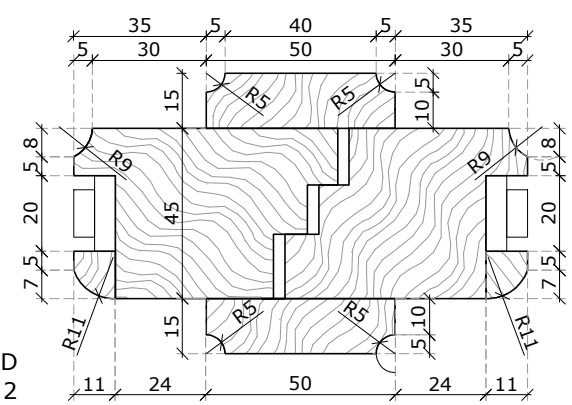


WIDOK front skala 1:10



Przekrój B-B skala 1:10

Detal D skala 1:2



Detal skala 1:2

a - szerokość kwatěrki
b - wysokość kwatěrki
A - szerokość otworu okiennego
B - wysokość przeszklenia

wewnętrzny obrys otworu okiennego w murze
obrys ramy okiennej od wewnętrznej strony
zewnętrzny obrys otworu okiennego w murze

oś otworu

Charakterystyka projektowanej stolarki okiennej:

Projekt okna określa wytyczne projektowe dla wykonywanej stolarki. Ostateczne gabaryty do określenia na podstawie wymiarów z natury z dostosowaniem do oryginalnych gabarytów otworów okiennych.

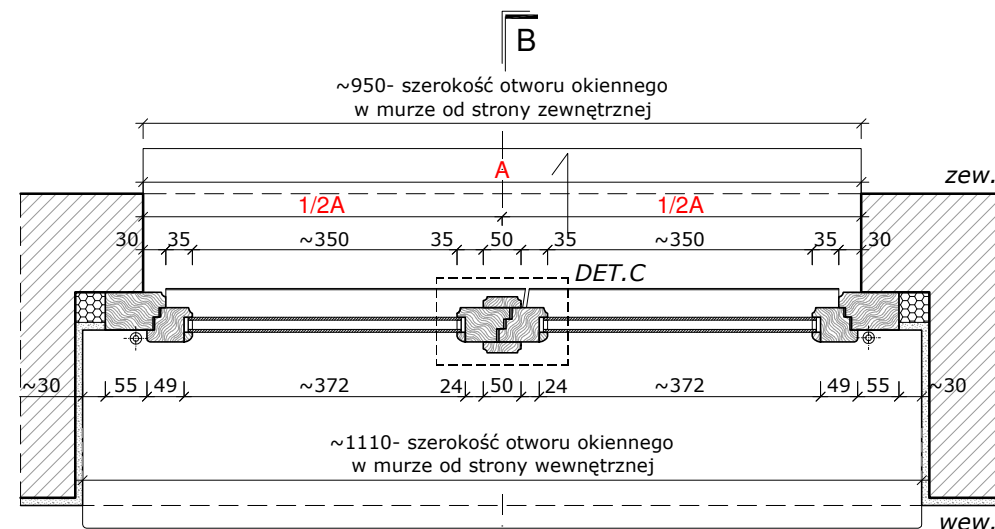
Ogólna charakterystyka okna typu O-64:

- lokalizacja: lokal mieszkalny, poddasze;
- materiał/typ: okno z drewna w konstrukcji jednoramowej;
- ościeże zewnętrzne i wewnętrzne otynkowane; otwór okienny zwieńczony nadprożem prostym;
- podział: okno dwuskrzydłowe; pojedyncze skrzydło
- szpros: brak
- kolorystyka: ciemny brąz;
- szklenie: pakiet szybowy, zespolony o przenikalności ciepła $U=1,1[W/(m^2 \cdot K)]^*$; * od roku 2021 współczynnik=0,9 $[W/(m^2 \cdot K)]$
- sposób otwierania: uchylno-rozwierne; otwieranie do wewnątrz, DOPUSZCZA SIĘ WYKONANIE LUSTRZANEGO ODBICIA;
- okucia: proste, stylizowane; zawiasy czopowe;
- parapet zewnętrzny: istniejący parapet murywany pozostawiać bez zmian; przed osadzeniem nowej stolarki dokonać niezbędnych napraw z zapewnieniem odprowadzenia wody opadowej. Pow. zabezpieczyć hydrofobowo. Dopuszczalne zastosowanie rozwiązań typowych po uzgodnieniu z MKZ,
- parapet wewnętrzny: drewniany gr. 3cm;
- wysokość parapetu: min. wysokość parapetu wewnętrznego $h=90\text{cm}$; w przypadku mniejszej wartości należy osadzić barierę zewnętrzną zgodnie ze wzorcowym rysunkiem szczegółowym;

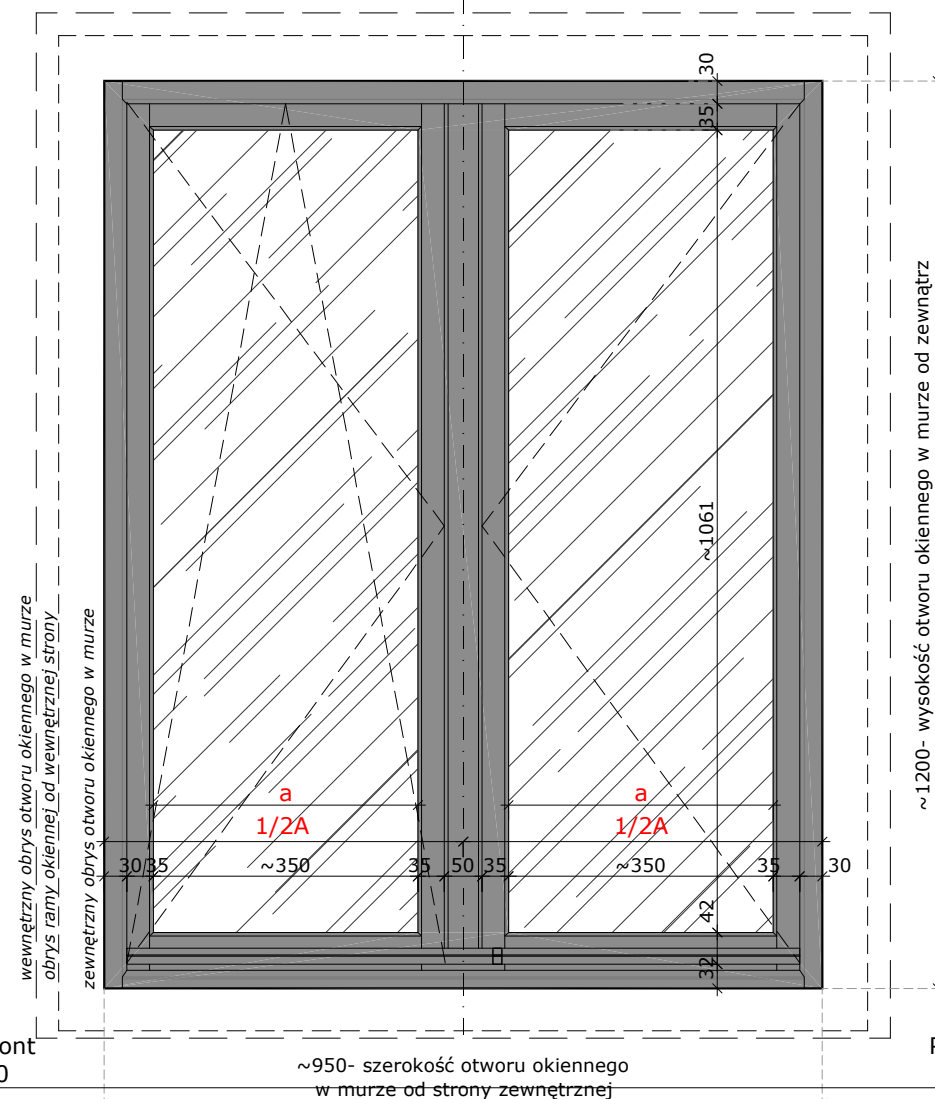
WYMIARY PODANO W MILIMETRACH.

Uwagi ogólne:

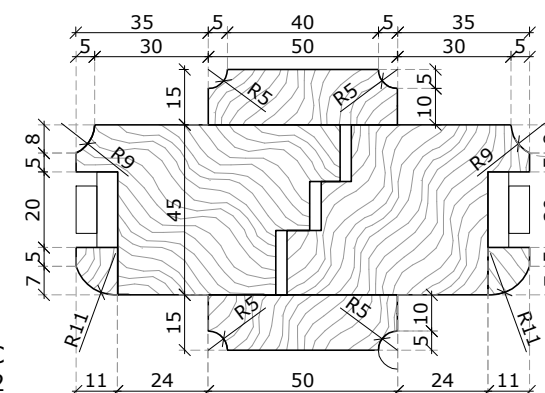
1. Istniejące okno należy zdemontować z zachowaniem należytej ostrożności, z zastosowaniem narzędzi wolnoobrotowych. Ubytek tynku od strony wew. uzupełnić masą szpachlową i uzupełnić powłoką malarską. W parapecie ceglany wykonać niezbędne naprawy (w tym spoinowanie).
2. Stolarkę mocować względem osi otworu okiennego. **Wym. otworu pobrać z natury. Podane wym. na rysunku określają zasady podziału. Dany typ stolarki okiennej dopasować do wymiaru otworu zgodnie z opracowanymi zasadami określonymi na rysunku.**
3. Szczelinę między ościeżnicami a ościeżami wypełnić np. pianką PU. Styk ościeżnicy z murem oraz podokiennikiem ceglany (od strony zew.), uszczelnić masą elastyczną np. silikonową, odporną na działania warunków atmosferycznych.
4. W przypadku wtórnych zmian gabarytów otworu należy przywrócić oryginalne wymiary otworu w murze a następnie osadzić odpowiedni typ stolarki.
5. Należy zwrócić szczególną uwagę na zachowanie jednolitej stolarki pod kątem profili w obrębie jednego budynku. Należy bezwzględnie utrzymać jeden poziom belki ślimiennej na danej kondygnacji. W przypadku okien klatki schodowej, utrzymać jednolity podział pionowy stolarki w jednej linii. Gabaryty profili należy dobrać tak aby ich gabaryty były zbliżone z tolerancją do 1cm.
6. Wszystkie połączenia profili należy zabezpieczyć uszczelkami systemowymi wybranego producenta. Współczynnik przenikania ciepła stolarki okiennej dopasować do obowiązujących przepisów prawnych.



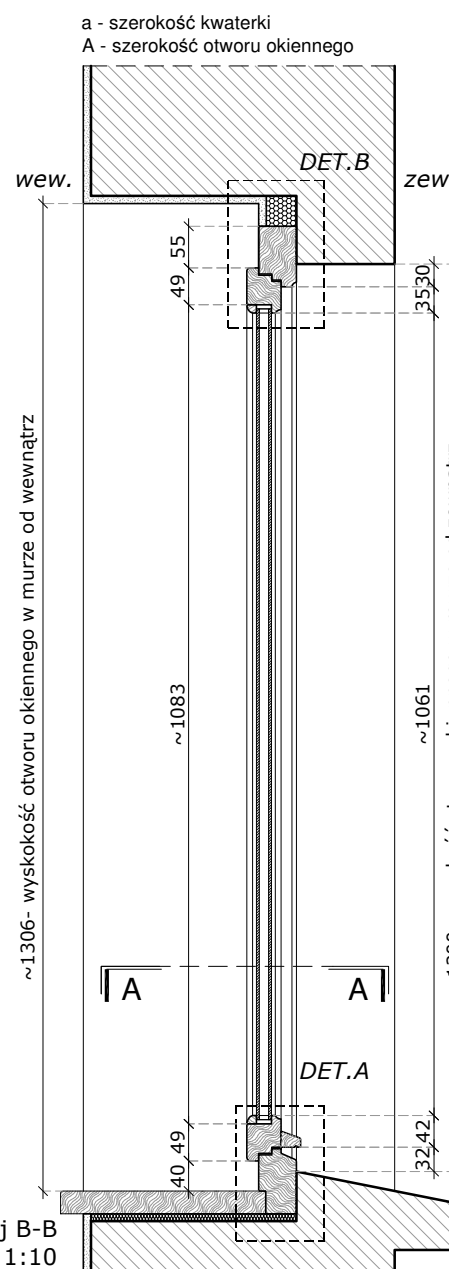
RZUT (przekrój A-A)
skala 1:10



WIDOK front
skala 1:10



Detail C
skala 1:2



DETAIL B

DETAIL A

PRACOWNIA PROJEKTOWA:

OUT IN ARCHITEKTURA
05-100 Nowy Dwór Mazowiecki,
ul. Zakroczymska 30 lok. 27
tel.: 501 248 911, fax: 22 775 80 91
email: pracownia@outinarchitektura.pl

TEMAT OPRAWOWANIA:

PROJEKTY POWTARZALNEJ STOLARKI OKIENNEJ I DRZWIOWEJ
DLA ZABUDOWY MIESZKANIOWEJ ZABYTKOWEJ ZNAJDUJĄCEJ SIĘ
W GRANICACH POMNIKA HISTORII ORAZ OBSZARÓW UJĘTYCH
W EWIDENCJI ZABYTKÓW NA OBSZARZE REWITALIZACJI MIASTA
ŻYRARDOWA

ZAMAWIAJĄCY:

MIASTO ŻYRARDÓW
96-300 Żyrardów, Pl. Jana Pawła II nr 1
tel. 0 46 858 15 00, e-mail: urzad@zyrardow.pl

BRANŻA: ARCHITEKTURA FAZA: PROJEKT

TYTUŁ RYSUNKU: PROJEKT STOLARKI OKIENNEJ: **TYP O-64** NR RYSUNKU: **A.O-64**

ZESPÓŁ PROJEKTOWY: mgr inż. arch. Jarosław Gromadka nr upr MA/016/18

PROJEKTANCI: mgr inż. arch. Joanna Grafka

DATA: styczeń 2019 SKALA: 1:10, 1:2 NR STRONY: 201

Charakterystyka projektowanej stolarki okiennej:

Projekt okna określa wytyczne projektowe dla wykonywanej stolarki. Ostateczne gabaryty do określenia na podstawie wymiarów z natury z dostosowaniem do oryginalnych gabarytów otworów okiennych.

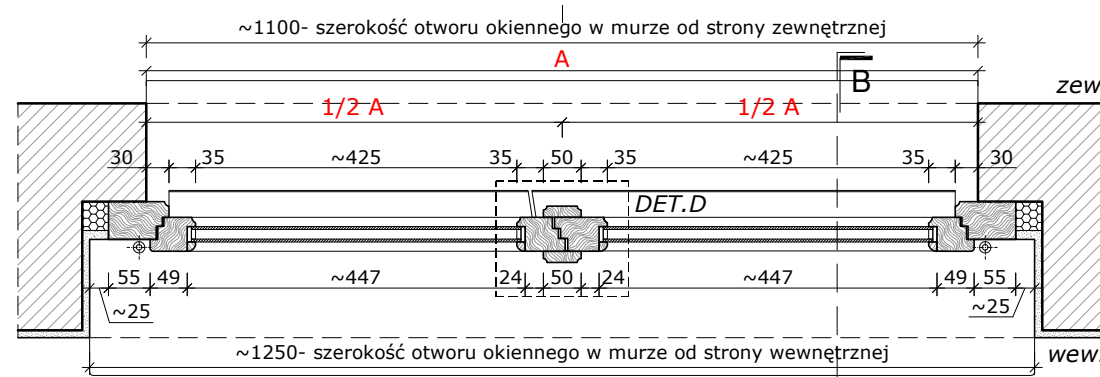
Ogólna charakterystyka okna typu O-65:

- lokalizacja: lokal mieszkalny;
- materiał/typ: okno z drewna w konstrukcji jednoramowej (z odtworzeniem podziałów); ościeże zewnętrzne ceglane, wewnętrzne otynkowane; otwór okienny zwieńczony ceglany nadprożem prostym; listwy przymykowe mocowane do ramy okiennej;
- podział: okno dwuskrzydłowe; pojedyncze skrzydło dwurzędowe; przy rozmieszczeniu szprosów w skrzydle należy zastosować zasady podziału określone na rysunku;
- szpros: szpros konstrukcyjny;
- kolorystyka: jasny brąz;
- szklenie: pakiet szybowy, zespolony o przenikalności ciepła $U=1,1[W/(m^2 \cdot K)]^*$; * od roku 2021 współczynnik=0,9 $[W/(m^2 \cdot K)]$;
- sposób otwierania: uchylno-rozwierne; otwieranie do wewnątrz, DOPUSZCZA SIĘ WYKONANIE LUSTRZANEGO ODBICIA;
- okucia: proste, stylizowane; zawiasy czopowe;
- parapet zewnętrzny: istniejący parapet ceglany pozostawić bez zmian; przed osadzeniem nowej stolarki dokonać niezbędnych napraw z zapewnieniem odprowadzenia wody opadowej. Pow. zabezpieczyć hydrofobowo. Dopuszczalne zastosowanie rozwiązań typowych po uzgodnieniu z MKZ;
- parapet wewnętrzny: drewniany gr. 3cm;
- wysokość parapetu: min. wysokość parapetu wewnętrznego $h=90\text{cm}$; w przypadku mniejszej wartości należy osadzić barierę zewnętrzną zgodnie ze wzorcowym rysunkiem szczegółowym;

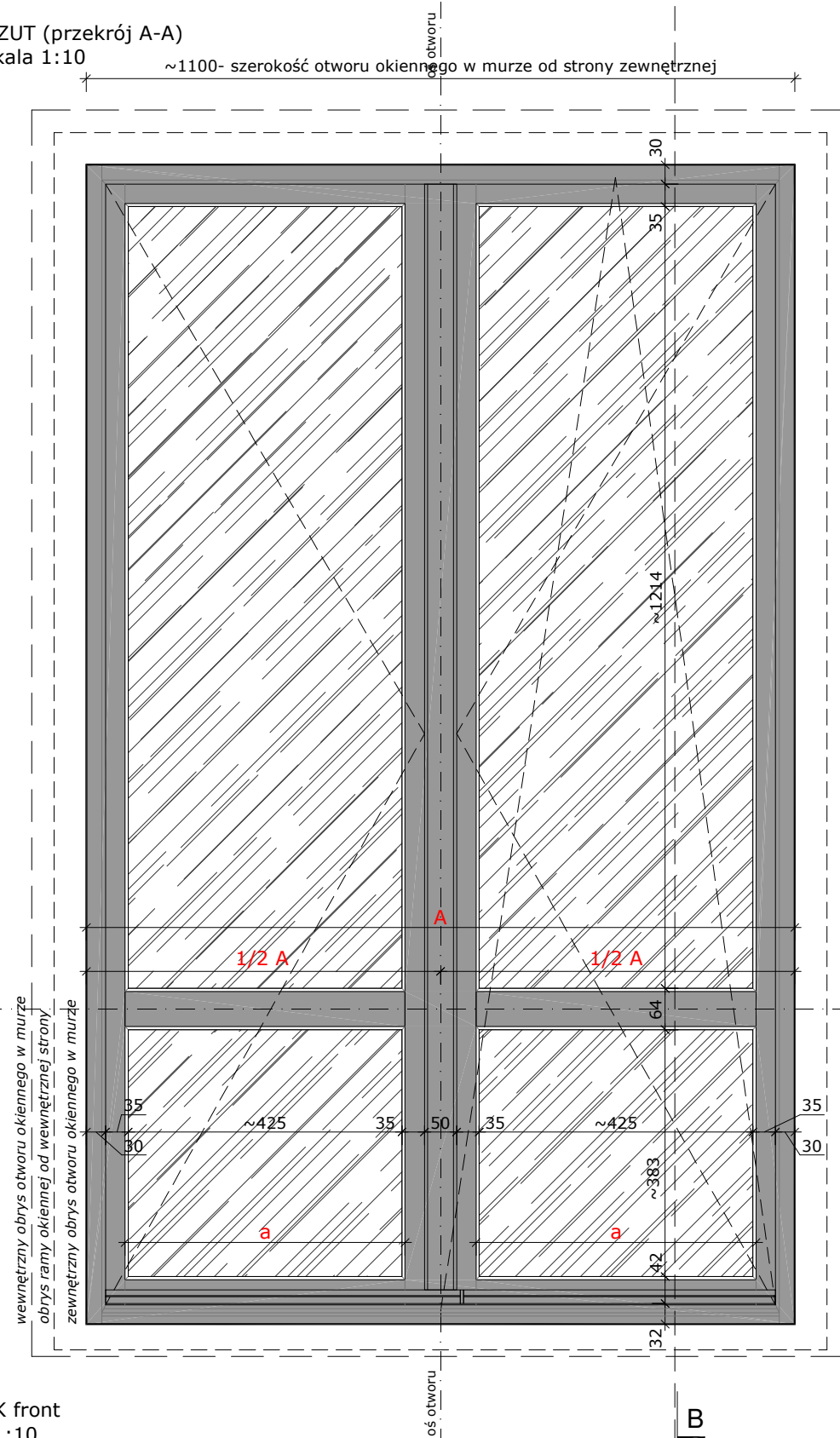
WYMIARY PODANO W MILIMETRACH.

Uwagi ogólne:

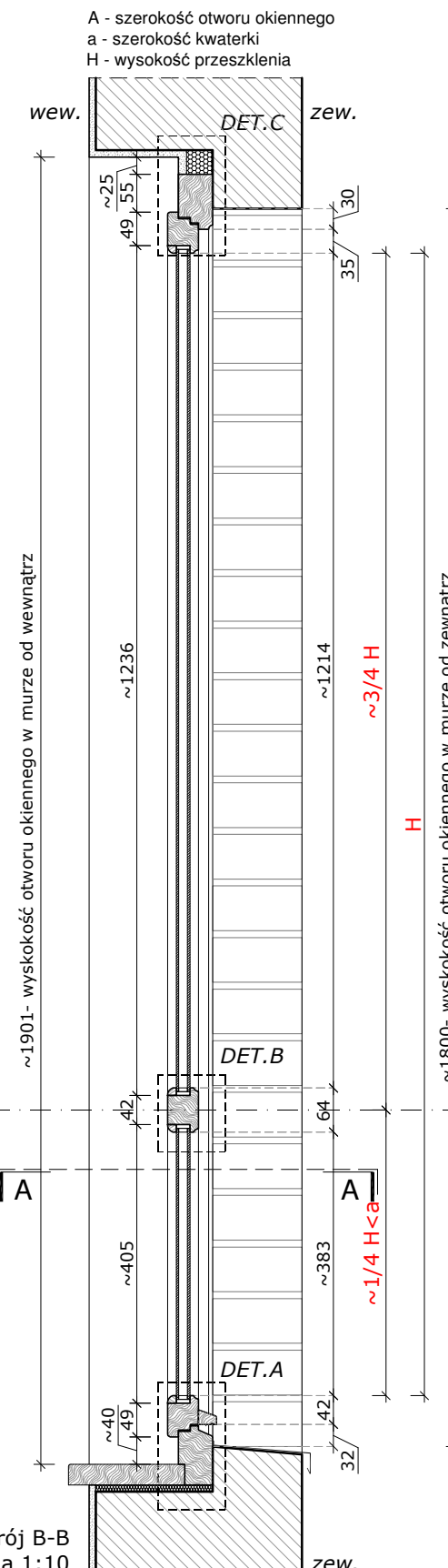
1. Istniejące okno należy zdemontować z zachowaniem należytej ostrożności, z zastosowaniem narzędzi wolnoobrotowych. Ubytki tynku od strony wew. uzupełnić masą szpachlową i uzupełnić powłokę malarską. W parapecie ceglany wykonać niezbędne naprawy (w tym spoinowanie).
2. Stalarkę mocować względem osi otworu okiennego. **Wym. otworu pobrać z natury. Podane wym. na rysunku określają zasady podziału. Dany typ stolarki okiennej dopasować do wymiaru otworu zgodnie z opracowanymi zasadami określonymi na rysunku.**
3. Szczelinę między ościeżnicami a ościeżami wypełnić np. pianką PU. Styk ościeżnicy z murem oraz podokiennikiem ceglany (od strony zew.), uszczelnić masą elastyczną np. silikonową, odporną na działania warunków atmosferycznych.
4. W przypadku wtórnych zmian gabarytów otworu należy przywrócić oryginalne wymiary otworu w murze a następnie osadzić odpowiedni typ stolarki.
5. Należy zwrócić szczególną uwagę na zachowanie jednolitej stolarki pod kątem profili w obrębie jednego budynku. Należy bezwzględnie utrzymać jeden poziom belki ślimiennej na danej kondygnacji. W przypadku okien klatki schodowej, utrzymać jednolity podział pionowy stolarki w jednej linii. Gabaryty profili należy dobrać tak aby ich gabaryty były zbliżone z tolerancją do 1cm.
6. Wszystkie połączenia profili należy zabezpieczyć uszczelkami systemowymi wybranego producenta. Współczynnik przenikania ciepła stolarki okiennej dopasować do obowiązujących przepisów prawnych.



RZUT (przekrój A-A)
skala 1:10



WIDOK front
skala 1:10



Przekrój B-B
skala 1:10

PRACOWNIA PROJEKTOWA:

OUT IN ARCHITEKTURA
05-100 Nowy Dwór Mazowiecki,
ul. Zakroczymska 30 lok. 27
tel.: 501 248 911, fax: 22 775 80 91
email: pracownia@outinarchitektura.pl

TEMAT OPRACOWANIA:

PROJEKTY POWTARZALNEJ STOLARKI OKIENNEJ I DRZWIOWEJ DLA ZABUDOWY MIESZKANIOWEJ ZABYTKOWEJ ZNAJDUJĄCEJ SIĘ W GRANICACH POMNIKA HISTORII ORAZ OBSZARÓW UJĘTYCH W EWIDENCJI ZABYTKÓW NA OBSZARZE REWITALIZACJI MIASTA ŻYRARDOWA

ZAMAWIAJĄCY:

MIASTO ŻYRARDÓW
96-300 Żyrardów, Pl. Jana Pawła II nr 1
tel. 0 46 858 15 00, e-mail: urzad@zyrardow.pl

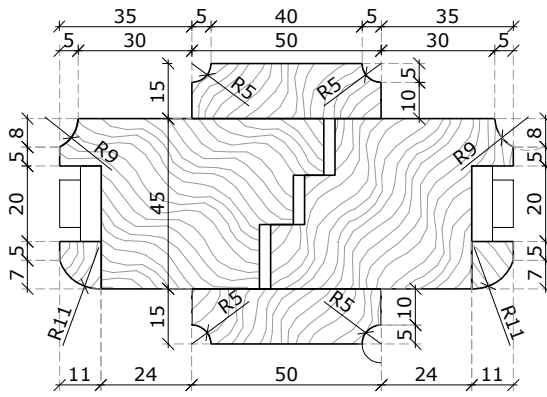
BRANŻA: ARCHITEKTURA FAZA: PROJEKT

TYTUŁ RYSUNKU: PROJEKT STOLARKI OKIENNEJ: **TYP O-65** NR RYSUNKU: **A.O-65.01**
RZUT (Przekrój A-A), PRZEKRÓJ B-B, WIDOK FRONT

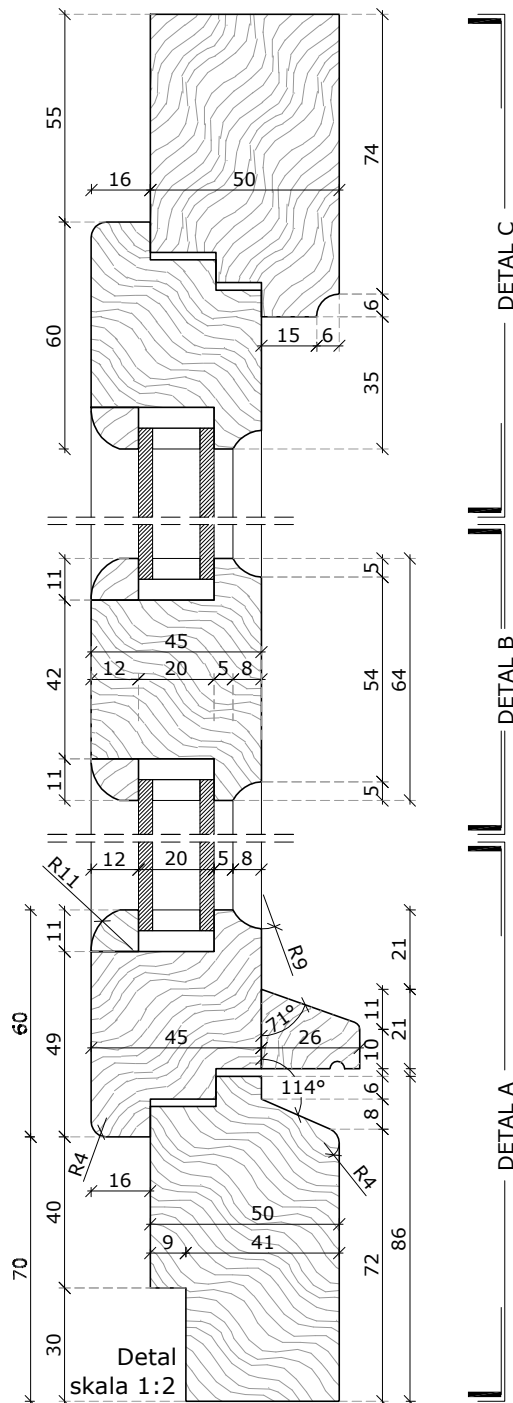
ZESPÓŁ PROJEKTOWY: PROJEKTANCI: mgr inż. arch. Jarosław Gromadka nr upr MA/016/18

mgr inż. arch. Joanna Grafka

DATA: styczeń 2019 SKALA: 1:10 NR STRONY: 202



Detail D
skala 1:2



Detail
skala 1:2

Charakterystyka projektowanej stolarki okiennej:

Projekt okna określa wytyczne projektowe dla wykonywanej stolarki. Ostateczne gabaryty do określenia na podstawie wymiarów z natury z dostosowaniem do oryginalnych gabarytów otworów okiennych.

Ogólna charakterystyka okna typu O-65:

- lokalizacja: lokal mieszkalny;
- materiał/typ: okno z drewna w konstrukcji jednoramowej (z odtworzeniem podziałów); ościeże zewnętrzne ceglane, wewnętrzne otynkowane; otwór okienny zwieńczony ceglany nadprożem prostym; listwy przymykowe mocowane do ramy okiennej;
- podział: okno dwuskrzydłowe; pojedyncze skrzydło dwurzędowe; przy rozmieszczeniu szprosów w skrzydle należy zastosować zasady podziału określone na rysunku;
- szpros: szpros konstrukcyjny;
- kolorystyka: jasny brąz;
- szklenie: pakiet szybowy, zespolony o przenikalności ciepła $U=1,1[W/(m^2 \cdot K)]^*$; * od roku 2021 współczynnik=0,9 $[W/(m^2 \cdot K)]$
- sposób otwierania: uchylno-rozwierno; otwieranie do wewnątrz, DOPUSZCZA SIĘ WYKONANIE LUSTRZANEGO ODBICIA;
- okucia: proste, stylizowane; zawiasy czopowe;
- parapet zewnętrzny: istniejący parapet ceglany pozostawić bez zmian; przed osadzeniem nowej stolarki dokonać niezbędnych napraw z zapewnieniem odprowadzenia wody opadowej. Pow. zabezpieczyć hydrofobowo. Dopuszczalne zastosowanie rozwiązań typowych po uzgodnieniu z MKZ,
- parapet wewnętrzny: drewniany gr. 3cm;
- wysokość parapetu: min. wysokość parapetu wewnętrznego $h=90cm$; w przypadku mniejszej wartości należy osadzić barierę zewnętrzną zgodnie ze wzorcowym rysunkiem szczegółowym;

WYMIARY PODANO W MILIMETRACH.

Uwagi ogólne:

1. Istniejące okno należy zdemontować z zachowaniem należytej ostrożności, z zastosowaniem narzędzi wolnobrotowych. Ubytki tynku od strony wew. uzupełnić masą szpachlową i uzupełnić powłokę malarską. W parapiecie ceglany wykonać niezbędne naprawy (w tym spoinowanie).
2. Stolarkę mocować względem osi otworu okiennego. **Wym.otworu pobrać z natury. Podane wym. na rysunku określają zasady podziału. Dany typ stolarki okiennej dopasować do wymiaru otworu zgodnie z opracowanymi zasadami określonymi na rysunku.**
3. Szczelinę między ościeżnicami a ościeżnicami wypełnić np. pianką PU. Styk ościeżnicy z murem oraz podokiennikiem ceglany (od strony zew.), uszczelnić masą elastyczną np. silikonową, odporną na działania warunków atmosferycznych.
4. W przypadku wtórnych zmian gabarytów otworu należy przywrócić oryginalne wymiary otworu w murze a następnie osadzić odpowiedni typ stolarki.
5. Należy zwrócić szczególną uwagę na zachowanie jednolitej stolarki pod kątem profilii w obrębie jednego budynku. Należy bezwzględnie utrzymać jeden poziom belki ślepiennej na danej kondygnacji. W przypadku okien klatki schodowej, utrzymać jednolity podział pionowy stolarki w jednej linii. Gabaryty profilii należy dobrać tak aby ich gabaryty były zbliżone z tolerancją do 1cm.
6. Wszystkie połączenia profilii należy zabezpieczyć uszczelkami systemowymi wybranego producenta. Współczynnik przenikania ciepła stolarki okiennej dopasować do obowiązujących przepisów prawnych.

PRACOWNIA PROJEKTOWA:

OUT IN ARCHITEKTURA
 05-100 Nowy Dwór Mazowiecki,
 ul. Zakroczymska 30 lok. 27
 tel.: 501 248 911, fax: 22 775 80 91
 email: pracownia@outinarchitektura.pl

TEMAT OPRACOWANIA:

PROJEKTY POWTARZALNEJ STOLARKI OKIENNEJ I DRZWIOWEJ DLA ZABUDOWY MIESZKANIOWEJ ZABYTKOWEJ ZNAJDUJĄCEJ SIĘ W GRANICACH POMNIKA HISTORII ORAZ OBSZARÓW UJĘTYCH W EWIDENCJI ZABYTKÓW NA OBSZARZE REWITALIZACJI MIASTA ŻYRARDOWA

ZAMAWIAJĄCY:

MIASTO ŻYRARDÓW
 96-300 Żyrardów, Pl. Jana Pawła II nr 1
 tel. 0 46 858 15 00, e-mail: urzadz@zyrardow.pl

BRANŻA:	ARCHITEKTURA	FAZA:	PROJEKT
TYTUŁ RYSUNKU:	PROJEKT STOLARKI OKIENNEJ: TYP O-65	NR RYSUNKU:	A.O-65.02
ZESPÓŁ PROJEKTOWY:		PODPIS:	
PROJEKTANCI:		mgr inż. arch. Jarosław Gromadka nr upr MA/016/18	
mgr inż. arch. Joanna Grafka			
DATA:	styczeń 2019	SKALA:	1:2
NR STRONY:	203		

Charakterystyka projektowanej stolarki okiennej:
 Projekt okna określa wytyczne projektowe dla wykonywanej stolarki. Ostateczne gabaryty do określenia na podstawie wymiarów z natury z dostosowaniem do oryginalnych gabarytów otworów okiennych.

- Ogólna charakterystyka okna typu O-66:**
- lokalizacja: lokal mieszkalny;
 - materiał/typ: okno z drewna w konstrukcji jednoramowej (z odtworzeniem podziałów); ościeże zewnętrzne ceglane, wewnętrzne otynkowane; otwór okienny zwieńczony ceglany nadprożem prostym; listwy przylmkowe mocowane do ramy okiennej;
 - podział: okno jednoskrzydłowe; pojedyncze skrzydło dwurzędowe; przy rozmieszczeniu szprosów w skrzydle należy zastosować zasady podziału określone na rysunku;
 - szpros: szpros konstrukcyjny;
 - kolorystyka: jasny brąz;
 - szklenie: pakiet szybowy, zespolony o przenikalności ciepła $U=1,1[W/(m^2 \cdot K)]^*$; * od roku 2021 współczynnik=0,9 $[W/(m^2 \cdot K)]$;
 - sposób otwierania: uchylno-rozwierne; otwieranie do wewnątrz, DOPUSZCZA SIĘ WYKONANIE LUSTRZANEGO ODBICIA;
 - okucia: proste, stylizowane; zawiasy czopowe;
 - parapet zewnętrzny: istniejący parapet ceglany pozostawić bez zmian; przed osadzeniem nowej stolarki dokonać niezbędnych napraw z zapewnieniem odprowadzenia wody opadowej. Pow. zabezpieczyć hydrofobowo. Dopuszczalne zastosowanie rozwiązań typowych po uzgodnieniu z MKZ;
 - parapet wewnętrzny: drewniany gr. 3cm;
 - wysokość parapetu: min. wysokość parapetu wewnętrznego $h=90\text{cm}$; w przypadku mniejszej wartości należy osadzić barierę zewnętrzną zgodnie ze wzorcowym rysunkiem szczegółowym;

WYMIARY PODANO W MILIMETRACH.

- Uwagi ogólne:**
1. Istniejące okno należy zdemontować z zachowaniem należytej ostrożności, z zastosowaniem narzędzi wolnoobrotowych. Ubytki tynku od strony wew. uzupełnić masą szpachlową i uzupełnić powłokę malarską. W parapecie ceglany wykonać niezbędne naprawy (w tym spinowanie).
 2. Stolarkę mocować względem osi otworu okiennego. **Wym. otworu pobrać z natury. Podane wym. na rysunku określają zasady podziału. Dany typ stolarki okiennej dopasować do wymiaru otworu zgodnie z opracowanymi zasadami określonymi na rysunku.**
 3. Szczelinę między ościeżnicami a ościeżami wypełnić np. pianką PU. Styk ościeżnicy z murem oraz podokiennikiem ceglany (od strony zew.), uszczelnić masą elastyczną np. silikonową, odporną na działania warunków atmosferycznych.
 4. W przypadku wtórnych zmian gabarytów otworu należy przywrócić oryginalne wymiary otworu w murze a następnie osadzić odpowiedni typ stolarki.
 5. Należy zwrócić szczególną uwagę na zachowanie jednolitej stolarki pod kątem profili w obrębie jednego budynku. Należy bezwzględnie utrzymać jeden poziom belki ślimiennej na danej kondygnacji. W przypadku okien klatki schodowej, utrzymać jednolity podział pionowy stolarki w jednej linii. Gabaryty profili należy dobrać tak aby ich gabaryty były zbliżone z tolerancją do 1cm.
 6. Wszystkie połączenia profili należy zabezpieczyć uszczelkami systemowymi wybranego producenta. Współczynnik przenikania ciepła stolarki okiennej dopasować do obowiązujących przepisów prawnych.

PRACOWNIA PROJEKTOWA:
OUT IN ARCHITEKTURA
 05-100 Nowy Dwór Mazowiecki,
 ul. Zakroczymska 30 lok. 27
 tel.: 501 248 911, fax: 22 775 80 91
 email: pracownia@outinarchitektura.pl

TEMAT OPRAWOWANIA:
PROJEKTY POWTARZALNEJ STOLARKI OKIENNEJ I DRZWIOWEJ
 DLA ZABUDOWY MIESZKANIOWEJ ZABYTKOWEJ ZNAJDUJĄCEJ SIĘ
 W GRANICACH POMNIKA HISTORII ORAZ OBSZARÓW UJĘTYCH
 W EWIDENCJI ZABYTKÓW NA OBSZARZE REWITALIZACJI MIASTA
 ŻYRARDOWA

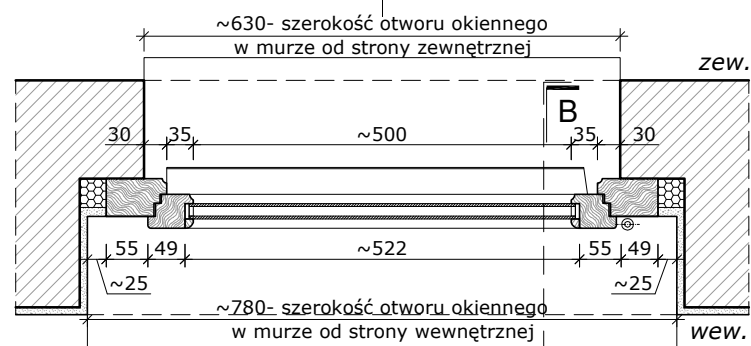
ZAMAWIAJĄCY:
MIASTO ŻYRARDÓW
 96-300 Żyrardów, Pl. Jana Pawła II nr 1
 tel. 0 46 858 15 00, e-mail: urzadz@zyrardow.pl

BRANŻA: ARCHITEKTURA FAZA: PROJEKT

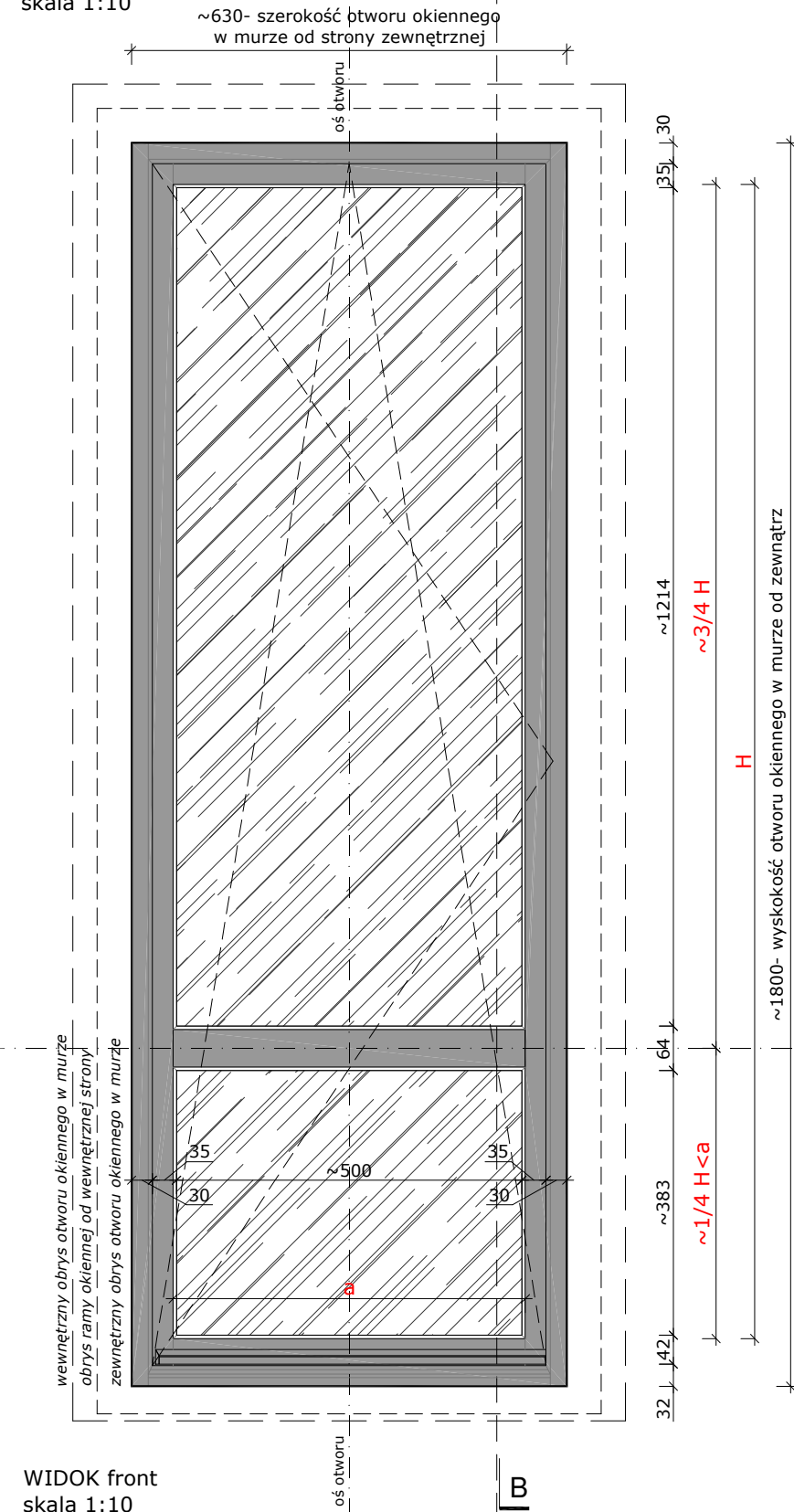
TYTUŁ RYSUNKU: PROJEKT STOLARKI OKIENNEJ: **TYP O-66** NR RYSUNKU: **A.O-66**

ZESPÓŁ PROJEKTOWY:
 PROJEKTANCI: mgr inż. arch. Jarosław Gromadka nr upr MA/016/18
 mgr inż. arch. Joanna Grafka

DATA: styczeń 2019 SKALA: 1:10, 1:2 NR STRONY: 204

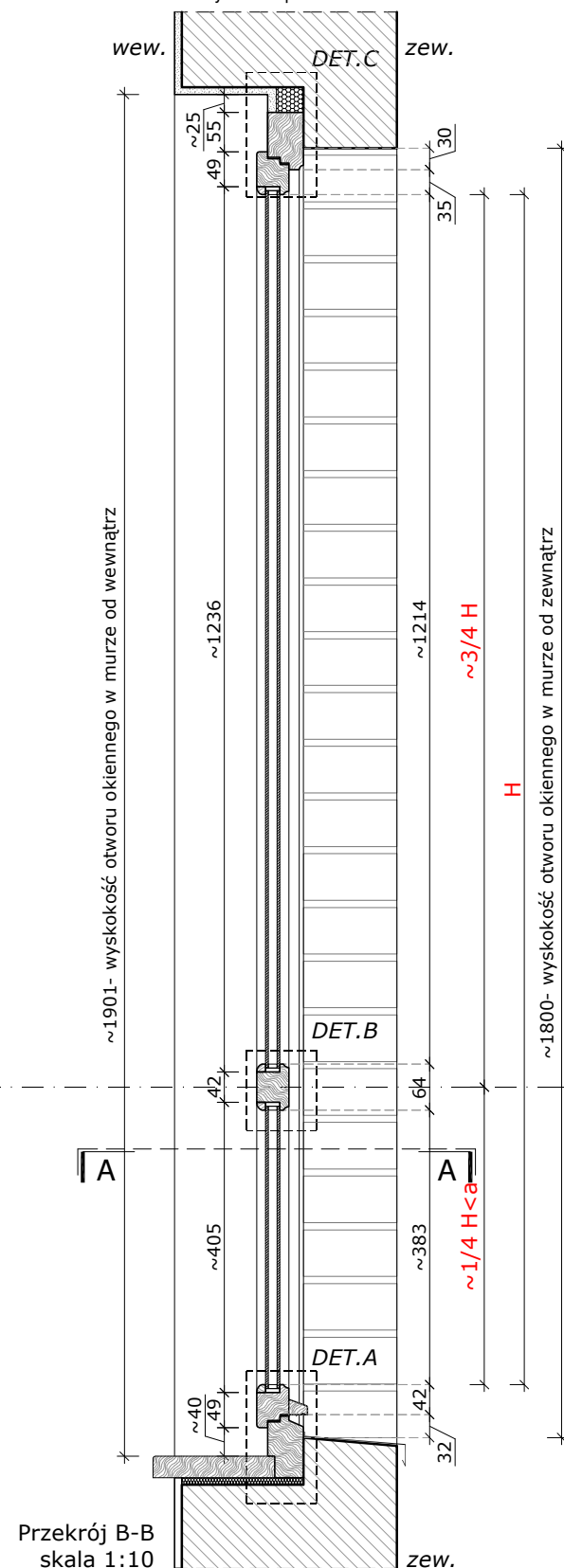


RZUT (przekrój A-A)
 skala 1:10

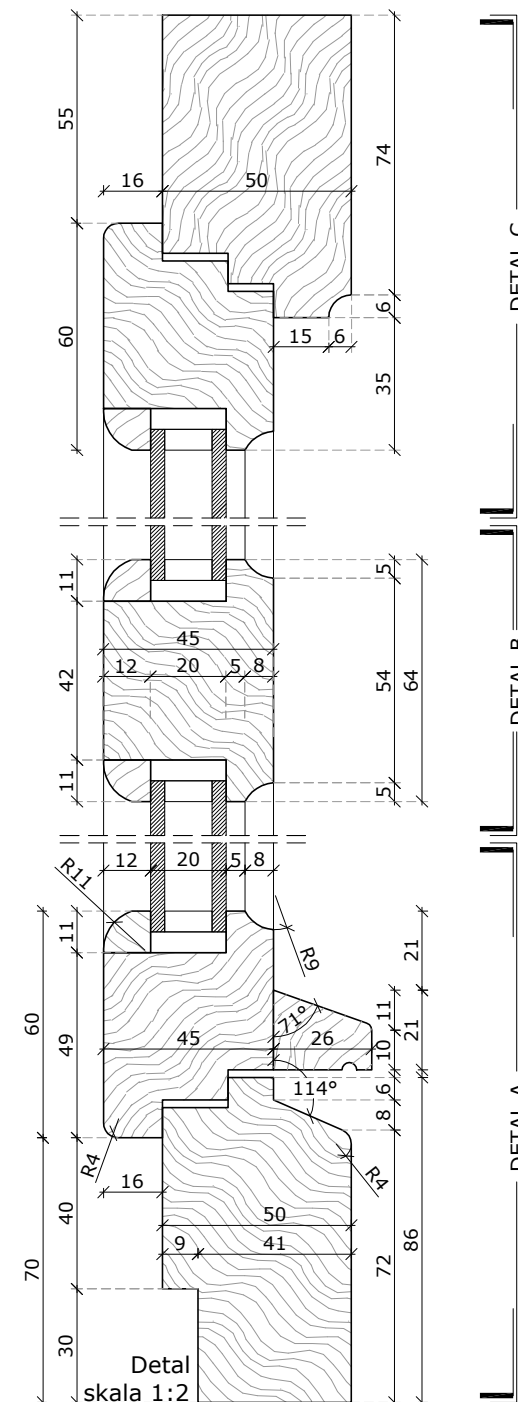


WIDOK front
 skala 1:10

A - szerokość otworu okiennego
 a - szerokość kwaterki
 H - wysokość przeszklenia



Przekrój B-B
 skala 1:10



DETAIL C
 DETAL B
 DETAL A

Charakterystyka projektowanej stolarki okiennej:

Projekt okna określa wytyczne projektowe dla wykonywanej stolarki. Ostateczne gabaryty do określenia na podstawie wymiarów z natury z dostosowaniem do oryginalnych gabarytów otworów okiennych.

Ogólna charakterystyka okna typu O-67:

- lokalizacja: lokal mieszkalny, poddasze;
- materiał/typ: okno z drewna w konstrukcji jednoramowej (z utworzeniem podziałów); oścież zewnętrzne ceglane, wewnętrzne otynkowane; otwór okienny zwieńczony ceglany nadprożem prostym; listwy przylmkowe mocowane do ramy okiennej;
- podział: okno dwuskrzydłowe; pojedyncze skrzydło; przy rozmieszczeniu podziałów w oknie należy zastosować zasady podziału określone na rysunku;
- szpros: brak;
- kolorystyka: ciemny brąz;
- szklenie: pakiet szybowy, zespolony o przenikalności ciepła $U=1,1[W/(m^2 \cdot K)]^*$; * od roku 2021 współczynnik=0,9 $[W/(m^2 \cdot K)]$;
- sposób otwierania: uchylno-rozwiernie; otwieranie do wewnątrz, DOPUSZCZA SIĘ WYKONANIE LUSTRZANEGO ODBICIA;
- okucia: proste, stylizowane; zawiasy czopowe;
- parapet zewnętrzny: istniejący parapet ceglany pozostawić bez zmian; przed osadzeniem nowej stolarki dokonać niezbędnych napraw z zapewnieniem odprowadzenia wody opadowej. Pow. zabezpieczyć hydrofobowo. Dopuszczalne zastosowanie rozwiązań typowych po uzgodnieniu z MKZ,
- parapet wewnętrzny: drewniany gr. 3cm;
- wysokość parapetu: min. wysokość parapetu wewnętrznego $h=90cm$; w przypadku mniejszej wartości należy osadzić barierę zewnętrzną zgodnie ze wzorcowym rysunkiem szczegółowym;

WYMIARY PODANO W MILIMETRACH.

Uwagi ogólne:

1. Istniejące okno należy zdemontować z zachowaniem należytej ostrożności, z zastosowaniem narzędzi wolnoobrotowych. Ubytki tynku od strony wew. uzupełnić masą szpachlową i uzupełnić powłoką malarską. W parapecie ceglany wykonać niezbędne naprawy (w tym spoinowanie).
2. Stolarkę mocować względem osi otworu okiennego. **Wym. otworu pobrać z natury. Podane wym. na rysunku określają zasady podziału. Dany typ stolarki okiennej dopasować do wymiaru otworu zgodnie z opracowanymi zasadami określonymi na rysunku.**
3. Szczelinę między ościeżnicami a ościeżami wypełnić np. pianką PU. Styk ościeżnicy z murem oraz podokiennikiem ceglany (od strony zew.), uszczelnić masą elastyczną np. silikonową, odporną na działanie warunków atmosferycznych.
4. W przypadku wtórnych zmian gabarytów otworu należy przywrócić oryginalne wymiary otworu w murze a następnie osadzić odpowiedni typ stolarki.
5. Należy zwrócić szczególną uwagę na zachowanie jednolitej stolarki pod kątem profili w obrębie jednego budynku. Należy bezwzględnie utrzymać jeden poziom belki ślimiennej na danej kondygnacji. W przypadku okien klatki schodowej, utrzymać jednolity podział pionowy stolarki w jednej linii. Gabaryty profili należy dobrać tak aby ich gabaryty były zbliżone z tolerancją do 1cm.
6. Wszystkie połączenia profili należy zabezpieczyć uszczelkami systemowymi wybranego producenta. Współczynnik przenikania ciepła stolarki okiennej dopasować do obowiązujących przepisów prawnych.
7. **Przed wykonaniem okna należy zweryfikować poziom belki ślimiennej względem sąsiednich okien i detali architektonicznych na elewacji budynku w którym będzie montowane.**

PRACOWNIA PROJEKTOWA:

OUT IN ARCHITEKTURA
 05-100 Nowy Dwór Mazowiecki,
 ul. Zakroczymska 30 lok. 27
 tel.: 501 248 911, fax: 22 775 80 91
 email: pracownia@outinarchitektura.pl

TEMAT OPRACOWANIA:

PROJEKTY POWTARZALNEJ STOLARKI OKIENNEJ I DRZWIOWEJ DLA ZABUDOWY MIESZKANIOWEJ ZABYTKOWEJ ZNAJDUJĄCEJ SIĘ W GRANICACH POMNIKA HISTORII ORAZ OBSZARÓW UJĘTYCH W EWIDENCJI ZABYTKÓW NA OBSZARZE REWITALIZACJI MIASTA ŻYRARDOWA

ZAMAWIAJĄCY:

MIASTO ŻYRARDÓW
 96-300 Żyrardów, Pl. Jana Pawła II nr 1
 tel. 0 46 858 15 00, e-mail: urzad@zyrardow.pl

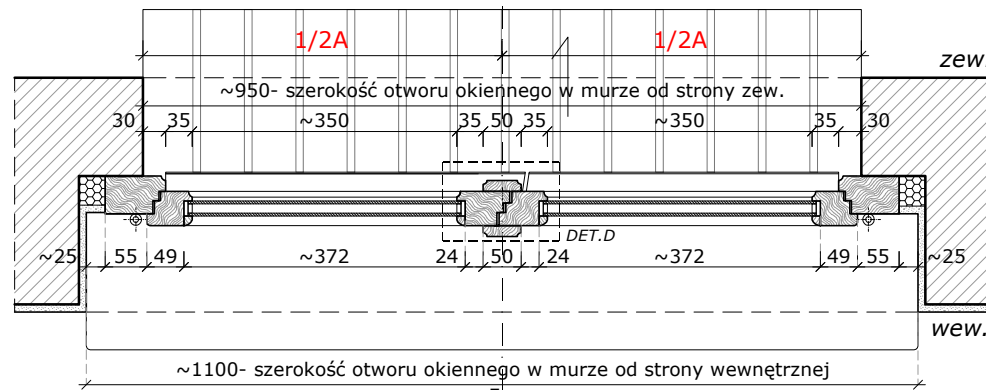
BRANŻA: ARCHITEKTURA FAZA: PROJEKT

TYTUŁ RYSUNKU: PROJEKT STOLARKI OKIENNEJ: **TYP O-67** NR RYSUNKU: **A.O-67**

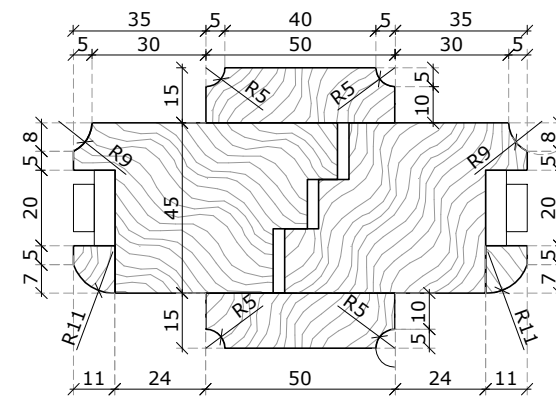
ZESPÓŁ PROJEKTOWY: mgr inż. arch. Jarosław Gromadka nr upr MA/016/18

mgr inż. arch. Joanna Grafka

DATA: styczeń 2019 SKALA: 1:10, 1:2 NR STRONY: 205

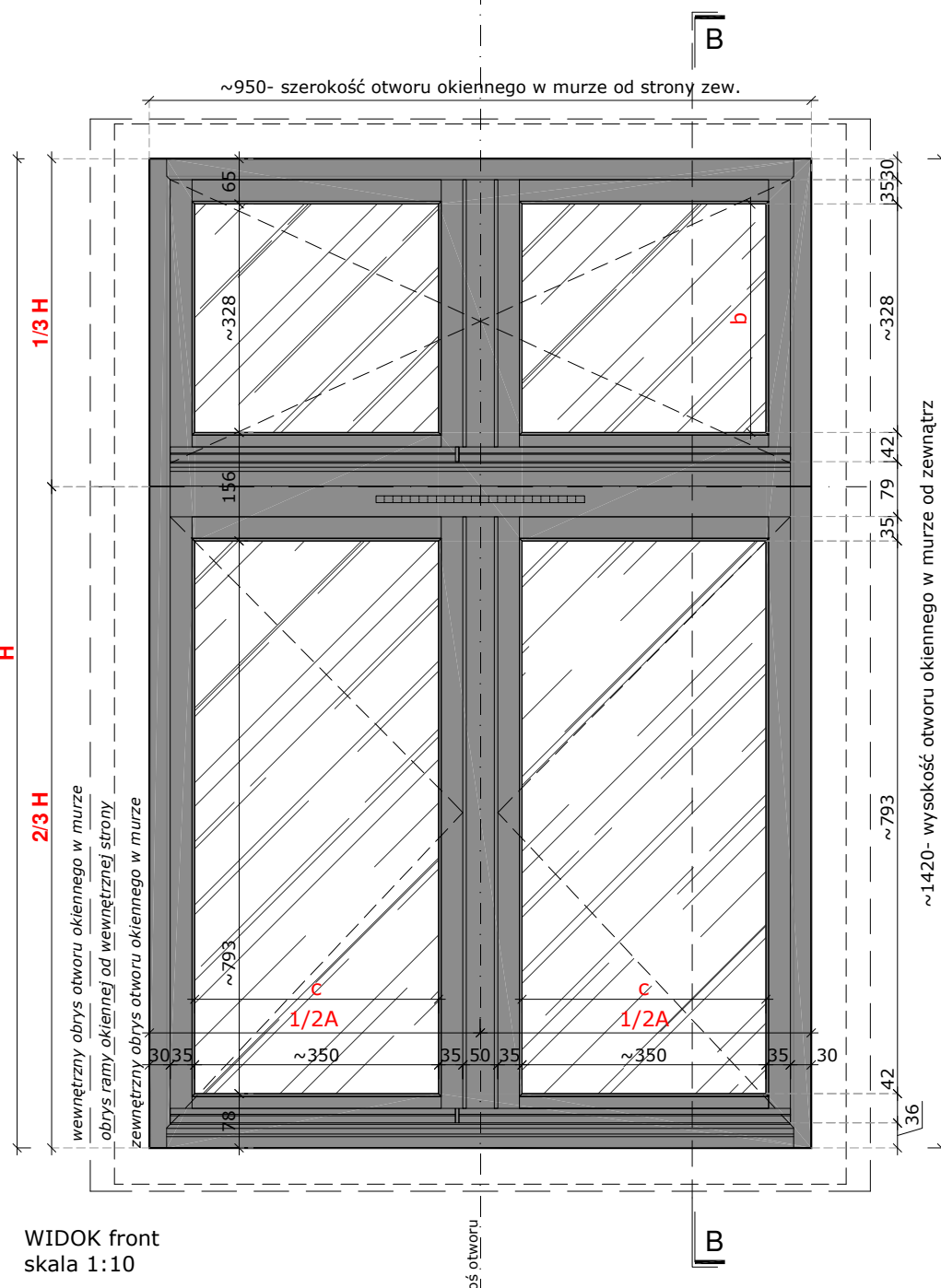


RZUT (przekrój A-A)
 skala 1:10

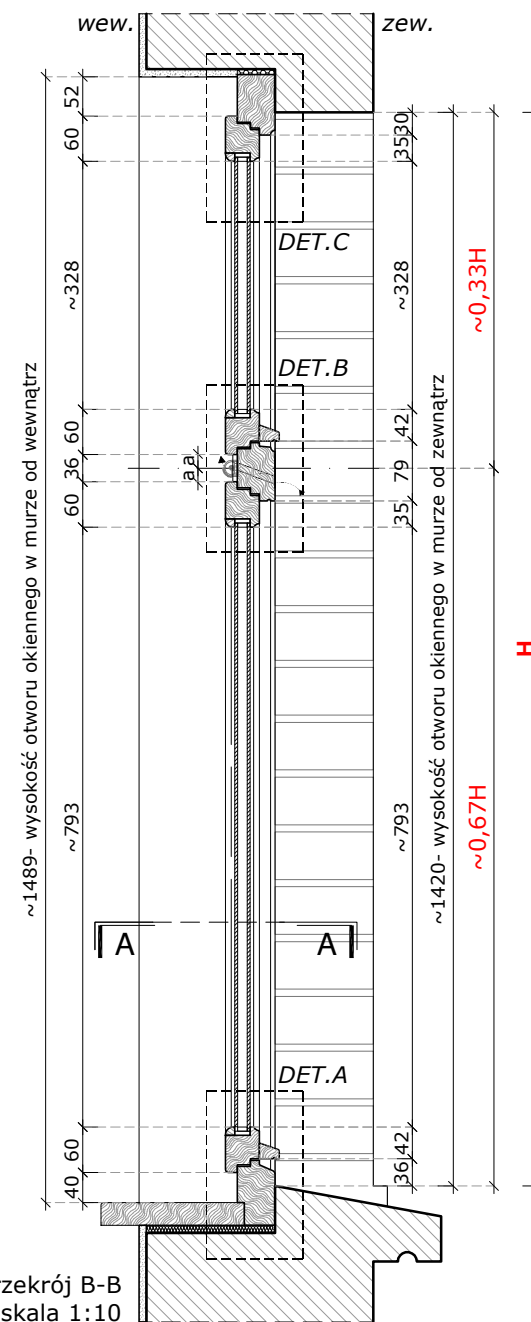


Detail D
 skala 1:2

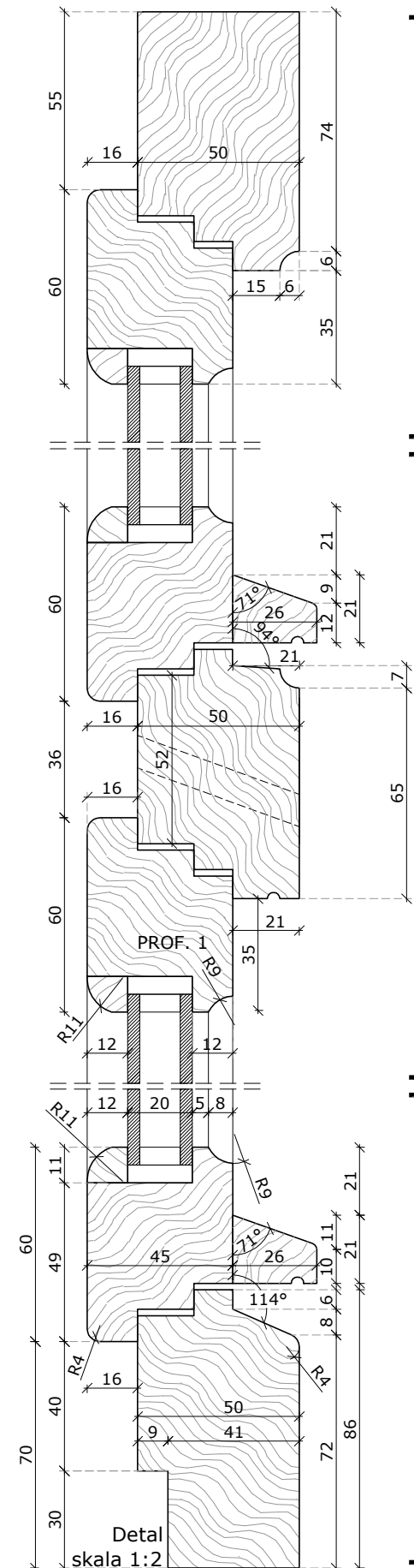
- a - oś profilu
- b - wysokość kwaterki
- c - szerokość kwaterki
- H - wysokość otworu okiennego w świetle muru
- A - szerokość otworu okiennego



WIDOK front
 skala 1:10



Przekrój B-B
 skala 1:10



Detail A
 skala 1:2

Charakterystyka projektowanej stolarki okiennej:

Projekt okna określa wytyczne projektowe dla wykonywanej stolarki. Ostateczne gabaryty do określenia na podstawie wymiarów z natury z dostosowaniem do oryginalnych gabarytów otworów okiennych.

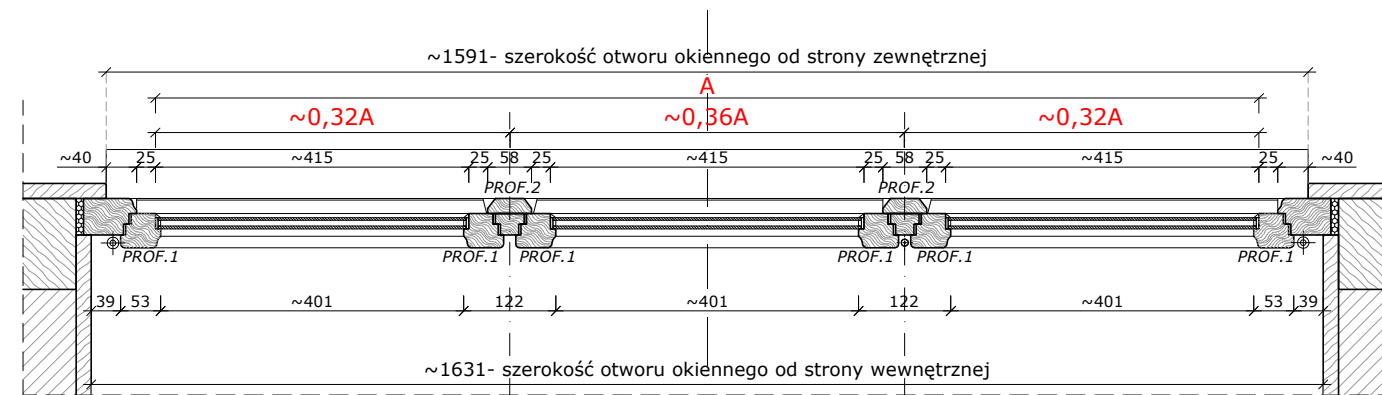
Ogólna charakterystyka okna typu O-68:

- lokalizacja: lokal mieszkalny
- materiał/typ: okno z drewna w konstrukcji jednoramowej (z odtworzeniem podziałów); ościeże zewnętrzne ceglane, wewnętrzne otynkowane; otwór okienny zwieńczony ceglany nadprożem prostym; słupek stały;
- podział: trójdzielne, trzyrzędowe (trójskrzydłowe z zaświeczeniem); przy rozmieszczeniu szprosów w skrzydle należy zastosować zasady podziału określone na rysunku;
- szpros: szpros typu weneckiego, naklejany, w kolorze stolarki;
- belka ślepienna: belka profilowana umieszczona na 3/5 wysokości zewnętrznej otworu okiennego; zaleca się montaż zintegrowanego napowietrznika w belce;
- kolorystyka: ciemny brąz;
- szklenie: pakiet szybowy, zespolony o przenikalności ciepła $U=1,1[W/(m^2 \cdot K)]^*$; * od roku 2021 współczynnik=0,9 $[W/(m^2 \cdot K)]$
- sposób otwierania: podłemie uchylno-rozwiernie; zaświecie stałe typu fix; DOPUSZCZA SIĘ WYKONANIE LUSTRZANEGO ODBICIA;
- okucia: proste, stylizowane; zawiasy czopowe;
- parapet zewnętrzny: istniejący parapet ceglany pozostawić bez zmian; przed osadzeniem nowej stolarki dokonać niezbędnych napraw z zapewnieniem odprowadzenia wody opadowej. Pow. zabezpieczyć hydrofobowo. Dopuszczalne zastosowanie rozwiązań typowych po uzgodnieniu z MKZ,
- parapet wewnętrzny: drewniany gr. 3cm;
- wysokość parapetu: min. wysokość parapetu wewnętrznego $h=90\text{cm}$; w przypadku mniejszej wartości należy osadzić barierę zewnętrzną zgodnie ze wzorcowym rysunkiem szczegółowym;

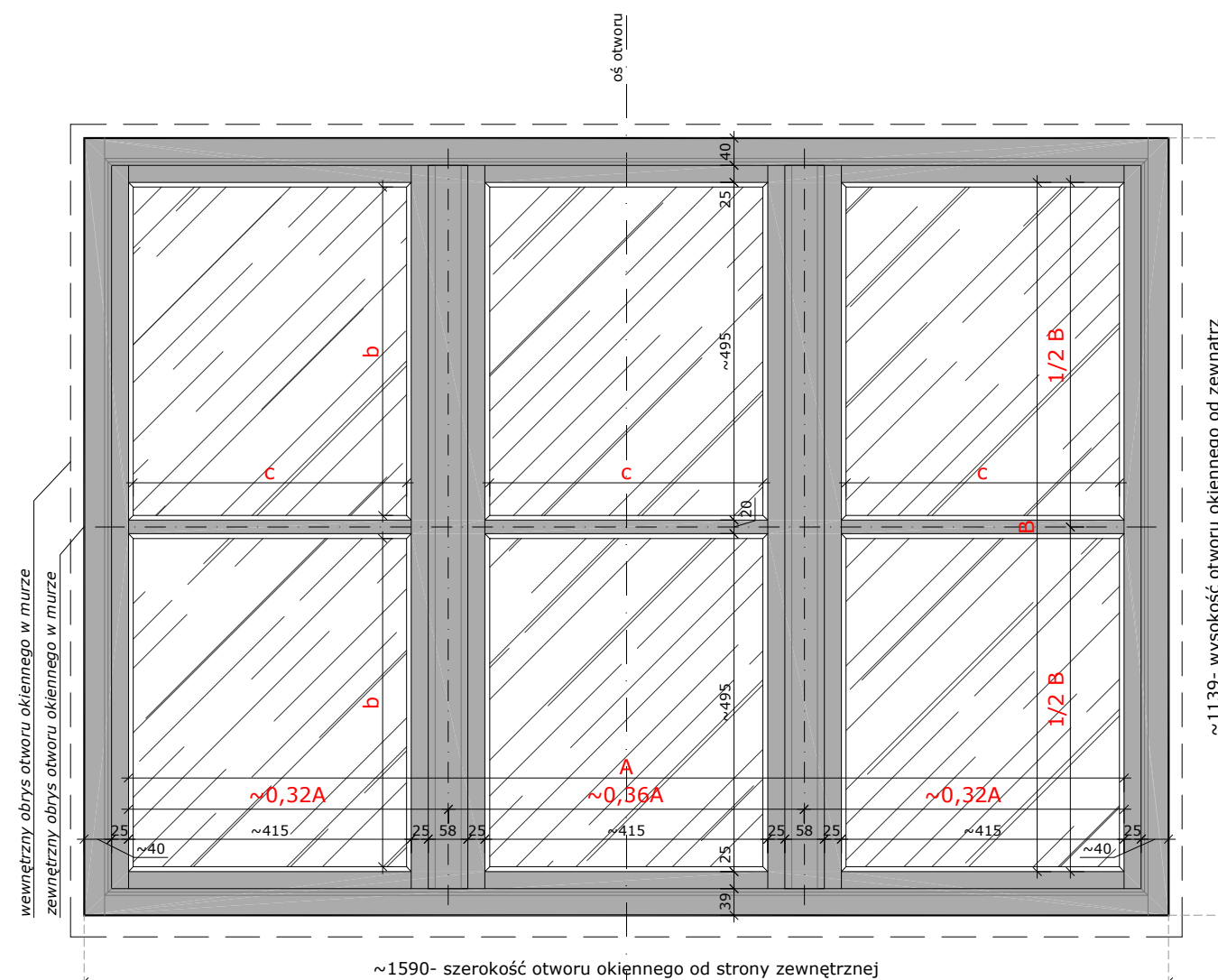
WYMIARY PODANO W MILIMETRACH.

Uwagi ogólne:

1. Istniejące okno należy zdemontować z zachowaniem należytej ostrożności, z zastosowaniem narzędzi wolnoobrotowych. Ubytki tynku od strony wew. uzupełnić masą szpachlową i uzupełnić powłokę malarską. W parapecie ceglany wykonać niezbędne naprawy (w tym spoinowanie).
2. Stalarkę mocować względem osi otworu okiennego. **Wym. otworu pobrać z natury. Podane wym. na rysunku określają zasady podziału. Dany typ stolarki okiennej dopasować do wymiaru otworu zgodnie z opracowanymi zasadami określonymi na rysunku.**
3. Szczelinę między ościeżnicami a ościeżami wypełnić np. pianką PU. Styk ościeżnicy z murem oraz podokiennikiem ceglany (od strony zew.), uszczelnić masą elastyczną np. silikonową, odporną na działania warunków atmosferycznych.
4. W przypadku wtórnych zmian gabarytów otworu należy przywrócić oryginalne wymiary otworu w murze a następnie osadzić odpowiedni typ stolarki.
5. Należy zwrócić szczególną uwagę na zachowanie jednolitej stolarki pod kątem profilii w obrębie jednego budynku. Należy bezwzględnie utrzymać jeden poziom belki ślepiennej na danej kondygnacji. W przypadku okien klatki schodowej, utrzymać jednolity podział pionowy stolarki w jednej linii. Gabaryty profilii należy dobrać tak aby ich gabaryty były zbliżone z tolerancją do 1cm.
6. Wszystkie połączenia profilii należy zabezpieczyć uszczelkami systemowymi wybranego producenta. Współczynnik przenikania ciepła stolarki okiennej dopasować do obowiązujących przepisów prawnych.



RZUT (przekrój A-A)
skala 1:10

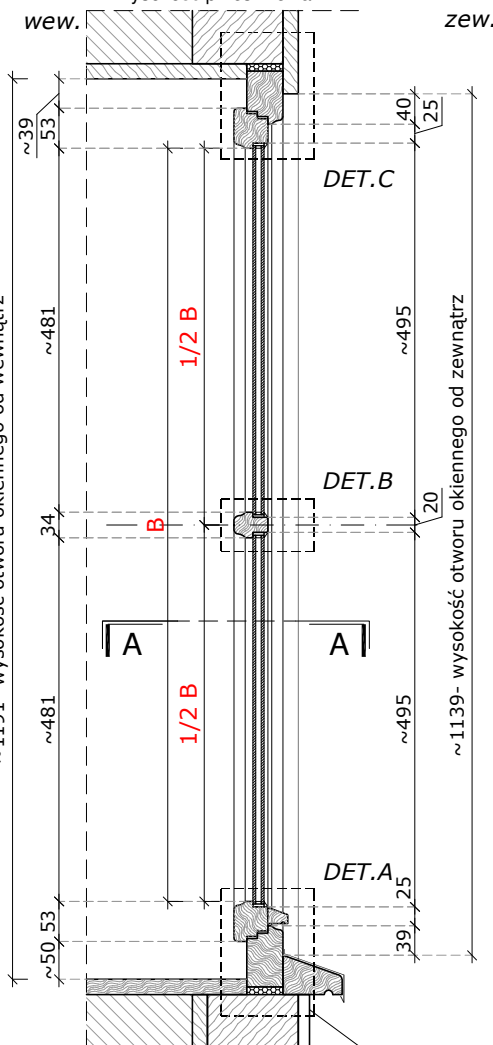


WIDOK front
skala 1:10

zew.

wew.

b - wysokość kwatkerki
c - szerokość kwatkerki
A - szerokość przeszklenia
B - wysokość przeszklenia



Przekrój B-B
skala 1:10

PRACOWNIA PROJEKTOWA:

OUT IN ARCHITEKTURA
05-100 Nowy Dwór Mazowiecki,
ul. Zakroczymska 30 lok. 27
tel.: 501 248 911, fax: 22 775 80 91
email: pracownia@outinarchitektura.pl

TEMAT OPRACOWANIA:

PROJEKTY POWTARZALNEJ STOLARKI OKIENNEJ I DRZWIOWEJ
DLA ZABUDOWY MIESZKANIOWEJ ZABYTKOWEJ ZNAJDUJĄCEJ SIĘ
W GRANICACH POMNIKA HISTORII ORAZ OBSZARÓW UJĘTYCH
W EWIDENCJI ZABYTKÓW NA OBSZARZE REWITALIZACJI MIASTA
ŻYRARDOWA

ZAMAWIAJĄCY:

MIASTO ŻYRARDÓW
96-300 Żyrardów, Pl. Jana Pawła II nr 1
tel. 0 46 858 15 00, e-mail: urzad@zyrardow.pl

BRANŻA: ARCHITEKTURA FAZA: PROJEKT

TYTUŁ RYSUNKU: PROJEKT STOLARKI OKIENNEJ: **TYP O-68** NR RYSUNKU: **A.O-68.01**
RZUT (Przekrój A-A), PRZEKRÓJ B-B, WIDOK FRONT

ZESPÓŁ PROJEKTOWY: PROJEKTANCI: mgr inż. arch. Jarosław Gromadka nr upr MA/016/18 mgr inż. arch. Joanna Grafka

DATA: styczeń 2019 SKALA: 1:10 NR STRONY: 206

Charakterystyka projektowanej stolarki okiennej:

Projekt okna określa wytyczne projektowe dla wykonywanej stolarki. Ostateczne gabaryty do określenia na podstawie wymiarów z natury z dostosowaniem do oryginalnych gabarytów otworów okiennych.

OGólna charakterystyka okna typu O-68:

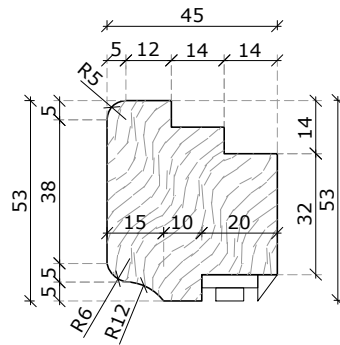
- lokalizacja: lokal mieszkalny
- materiał/typ: okno z drewna w konstrukcji jednoramowej (z odtworzeniem podziałów); ościeże zewnętrzne ceglane, wewnętrzne otynkowane; otwór okienny zwieńczony ceglany nadprożem prostym; słupek stały;
- podział: trójdzielne, trzyzędowe (trójskrzydłowe z naswietłem); przy rozmieszczeniu szprosów w skrzydle należy zastosować zasady podziału określone na rysunku;
- szpros: szpros typu weneckiego, naklejany, w kolorze stolarki;
- belka ślepienna: belka profilowana umieszczona na 3/5 wysokości zewnętrznej otworu okiennego; zaleca się montaż zintegrowanego napowietrznika w belce;
- kolorystyka: ciemny brąz;
- szklenie: pakiet szybowy, zespolony o przenikalności ciepła $U=1,1[W/(m^2 \cdot K)]^*$; * od roku 2021 współczynnik=0,9 $[W/(m^2 \cdot K)]$
- sposób otwierania: podślemię uchylno-rozwierno; naswietle stałe typu fix; DOPUSZCZA SIĘ WYKONANIE LUSTRZANEGO ODBICIA;
- okucia: proste, stylizowane; zawiasy czopowe;
- parapet zewnętrzny: istniejący parapet ceglany pozostawić bez zmian; przed osadzeniem nowej stolarki dokonać niezbędnych napraw z zapewnieniem odprowadzenia wody opadowej. Pow. zabezpieczyć hydrofobowo. Dopuszczalne zastosowanie rozwiązań typowych po uzgodnieniu z MKZ,
- parapet wewnętrzny: drewniany gr. 3cm;
- wysokość parapetu: min. wysokość parapetu wewnętrznego $h=90cm$; w przypadku mniejszej wartości należy osadzić barierę zewnętrzną zgodnie ze wzorcowym rysunkiem szczegółowym;

WYMIARY PODANO W MILIMETRACH.

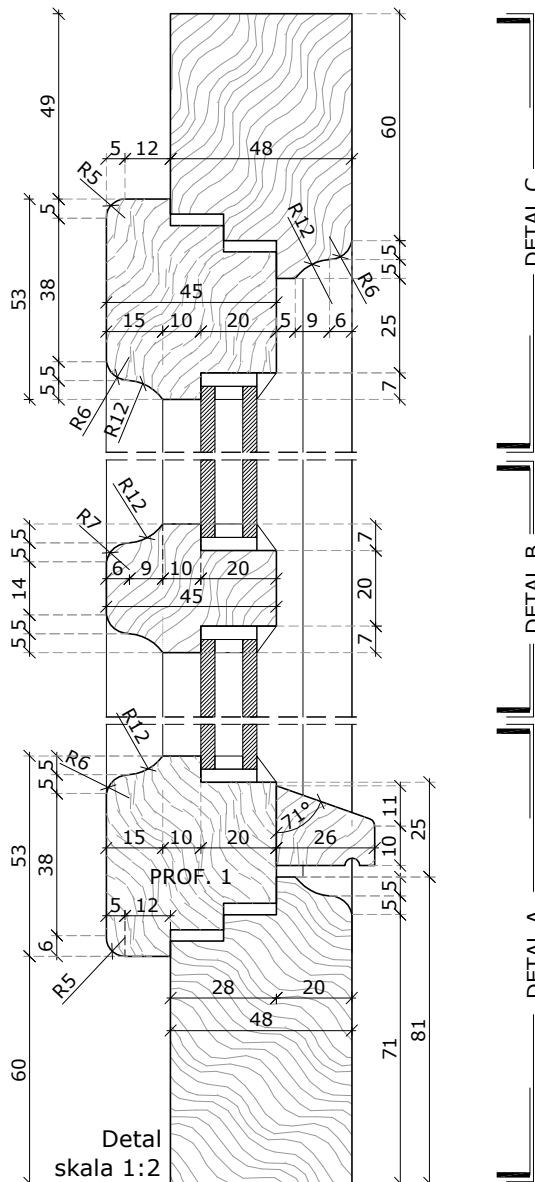
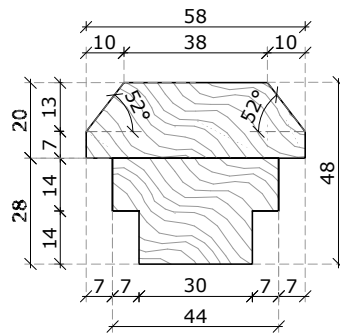
Uwagi ogólne:

1. Istniejące okno należy zdemontować z zachowaniem należytej ostrożności, z zastosowaniem narzędzi wolnoobrotowych. Ubytki tynku od strony wew. uzupełnić masą szpachlową i uzupełnić powłokę malarską. W parapecie ceglany wykonać niezbędne naprawy (w tym spoinowanie).
2. Stolarkę mocować względem osi otworu okiennego. **Wym. otworu pobrać z natury. Podane wym. na rysunku określają zasady podziału. Dany typ stolarki okiennej dopasować do wymiaru otworu zgodnie z opracowanymi zasadami określonymi na rysunku.**
3. Szczelinę między ościeżnicami a ościeżami wypełnić np. pianką PU. Styk ościeżnicy z murem oraz podokiennikiem ceglany (od strony zew.), uszczelnić masą elastyczną np. silikonową, odporną na działania warunków atmosferycznych.
4. W przypadku wtórnych zmian gabarytów otworu należy przywrócić oryginalne wymiary otworu w murze a następnie osadzić odpowiedni typ stolarki.
5. Należy zwrócić szczególną uwagę na zachowanie jednolitej stolarki pod kątem profili w obrębie jednego budynku. Należy bezwzględnie utrzymać jeden poziom belki ślepiennej na danej kondygnacji. W przypadku okien klatki schodowej, utrzymać jednolity podział pionowy stolarki w jednej linii. Gabaryty profili należy dobrać tak aby ich gabaryty były zbliżone z tolerancją do 1cm.
6. Wszystkie połączenia profili należy zabezpieczyć uszczelkami systemowymi wybranego producenta. Współczynnik przenikania ciepła stolarki okiennej dopasować do obowiązujących przepisów prawnych.

Detal profilu 1, skala 1:2



Detal profilu 2, skala 1:2



PRACOWNIA PROJEKTOWA:

OUT IN ARCHITEKTURA
 05-100 Nowy Dwór Mazowiecki,
 ul. Zakroczymska 30 lok. 27
 tel.: 501 248 911, fax: 22 775 80 91
 email: pracownia@outinarchitektura.pl

TEMAT OPRACOWANIA:

PROJEKTY POWTARZALNEJ STOLARKI OKIENNEJ I DRZWIOWEJ DLA ZABUDOWY MIESZKANIOWEJ ZABYTKOWEJ ZNAJDUJĄCEJ SIĘ W GRANICACH POMNIKA HISTORII ORAZ OBSZARÓW UJĘTYCH W EWIDENCJI ZABYTKÓW NA OBSZARZE REWITALIZACJI MIASTA ŻYRARDOWA

ZAMAWIAJĄCY:

MIASTO ŻYRARDÓW
 96-300 Żyrardów, Pl. Jana Pawła II nr 1
 tel. 0 46 858 15 00, e-mail: urzadz@zyrardow.pl

BRANŻA:	ARCHITEKTURA	FAZA:	PROJEKT
TYTUŁ RYSUNKU:	PROJEKT STOLARKI OKIENNEJ: TYP O-68	NR RYSUNKU:	A.O-68.02
DETALE			
ZESPÓŁ PROJEKTOWY:			
PROJEKTANCI:		PODPIS:	
mgr inż. arch. Jarosław Gromadka nr upr MA/016/18			
mgr inż. arch. Joanna Grajka			
DATA:	styczeń 2019	SKALA:	1:2
		NR STRONY:	207

Charakterystyka projektowanej stolarki okiennej:

Projekt okna określa wytyczne projektowe dla wykonywanej stolarki. Ostateczne gabaryty do określenia na podstawie wymiarów z natury z dostosowaniem do oryginalnych gabarytów otworów okiennych.

Ogólna charakterystyka okna typu O-69:

- lokalizacja: lokal mieszkalny
- materiał/typ: okno z drewna w konstrukcji jednoramowej (z odtworzeniem podziałów); ościeże zewnętrzne ceglane, wewnętrzne otynkowane; otwór okienny zwieńczony ceglany nadprożem prostym; słupek stały;
- podział: trójdzielne, trzyrdzowe (trójskrzydłowe z zaświatłem); przy rozmieszczeniu szprosów w skrzydle należy zastosować zasady podziału określone na rysunku;
- szpros: szpros typu weneckiego, naklejany, w kolorze stolarki;
- belka ślimienna: belka profilowana umieszczona na 3/5 wysokości zewnętrznej otworu okiennego; zaleca się montaż zintegrowanego napowietrznika w belce;
- kolorystyka: ciemny brąz;
- szklenie: pakiet szybowy, zespolony o przenikalności ciepła $U=1,1[W/(m^2 \cdot K)]^*$; * od roku 2021 współczynnik=0,9 $[W/(m^2 \cdot K)]$
- sposób otwierania: podłemieł uchylno-rotacyjne; zaświatła stałe typu fix; DOPUSZCZA SIĘ WYKONANIE LUSTRZANEGO ODBICIA;
- okucia: proste, stylizowane; zawiasy czopowe;
- parapet zewnętrzny: istniejący parapet ceglany pozostawić bez zmian; przed osadzeniem nowej stolarki dokonać niezbędnych prac z zapewnieniem odprowadzenia wody opadowej. Pow. zabezpieczyć hydrofobowo. Dopuszczalne zastosowanie rozwiązań typowych po uzgodnieniu z MKZ,
- parapet wewnętrzny: drewniany gr. 3cm;
- wysokość parapetu: min. wysokość parapetu wewnętrznego $h=90\text{cm}$; w przypadku mniejszej wartości należy osadzić barierę zewnętrzną zgodnie ze wzorcowym rysunkiem szczegółowym;

WYMIARY PODANO W MILIMETRACH.

Uwagi ogólne:

1. Istniejące okno należy zdemontować z zachowaniem należytej ostrożności, z zastosowaniem narzędzi wolnoobrotowych. Ubyteki tynku od strony wew. uzupełnić masą szpachlową i uzupełnić powłokę malarską. W parapecie ceglany wykonać niezbędne naprawy (w tym spoinowanie).
2. Stolarkę mocować względem osi otworu okiennego. **Wym. otworu pobrać z natury. Podane wym. na rysunku określają zasady podziału. Dany typ stolarki okiennej dopasować do wymiaru otworu zgodnie z opracowanymi zasadami określonymi na rysunku.**
3. Szczelinę między ościeżnicami a ościeżami wypełnić np. pianką PU. Styk ościeżnicy z murem oraz podokiennikiem ceglany (od strony zew.), uszczelnić masą elastyczną np. silikonową, odporną na działania warunków atmosferycznych.
4. W przypadku wtórnych zmian gabarytów otworu należy przywrócić oryginalne wymiary otworu w murze a następnie osadzić odpowiedni typ stolarki.
5. Należy zwrócić szczególną uwagę na zachowanie jednolitej stolarki pod kątem profilii w obrębie jednego budynku. Należy bezwzględnie utrzymać jeden poziom belki ślimiennej na danej kondygnacji. W przypadku okien klatki schodowej, utrzymać jednolity podział pionowy stolarki w jednej linii. Gabaryty profilii należy dobrać tak aby ich gabaryty były zbliżone z tolerancją do 1cm.
6. Wszystkie połączenia profilii należy zabezpieczyć uszczelkami systemowymi wybranego producenta. Współczynnik przenikania ciepła stolarki okiennej dopasować do obowiązujących przepisów prawnych.
7. **Przed wykonaniem okna należy zweryfikować poziom belki ślimiennej względem sąsiednich okien i detali architektonicznych na elewacji budynku w którym będzie montowane.**

PRACOWNIA PROJEKTOWA:

OUT IN ARCHITEKTURA
 05-100 Nowy Dwór Mazowiecki,
 ul. Zakroczymska 30 lok. 27
 tel.: 501 248 911, fax: 22 775 80 91
 email: pracownia@outinarchitektura.pl

TEMAT OPRACOWANIA:

PROJEKTY POWTARZALNEJ STOLARKI OKIENNEJ I DRZWIOWEJ DLA ZABUDOWY MIESZKANIOWEJ ZABYTKOWEJ ZNAJDUJĄCEJ SIĘ W GRANICACH POMNIKA HISTORII ORAZ OBSZARÓW UJĘTYCH W EWIDENCJI ZABYTKÓW NA OBSZARZE REWITALIZACJI MIASTA ŻYRARDOWA

ZAMAWIAJĄCY:

MIASTO ŻYRARDÓW
 96-300 Żyrardów, Pl. Jana Pawła II nr 1
 tel. 0 46 858 15 00, e-mail: urzad@zyrardow.pl

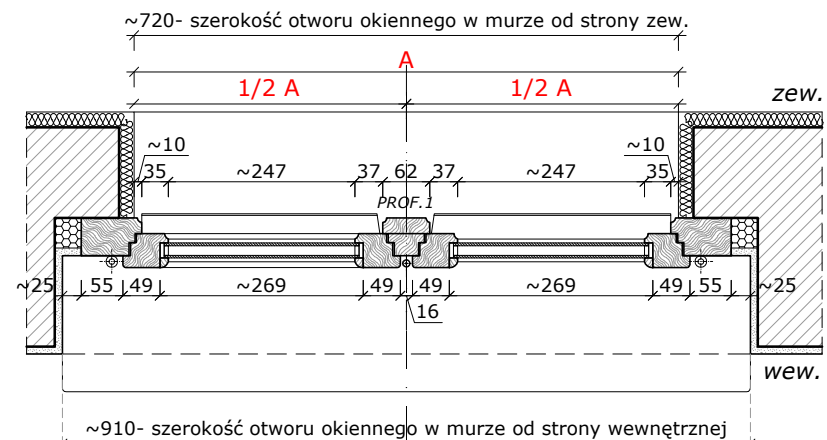
BRANŻA: ARCHITEKTURA FAZA: PROJEKT

TYTUŁ RYSUNKU: PROJEKT STOLARKI OKIENNEJ: **TYP O-69** NR RYSUNKU: **A.O-69**

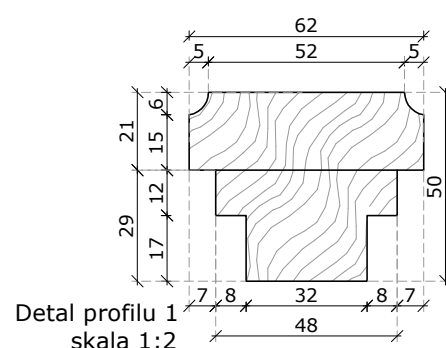
ZESPÓŁ PROJEKTOWY: mgr inż. arch. Jarosław Gromadka nr upr MA/016/18

PROJEKTANCI: mgr inż. arch. Joanna Grafka

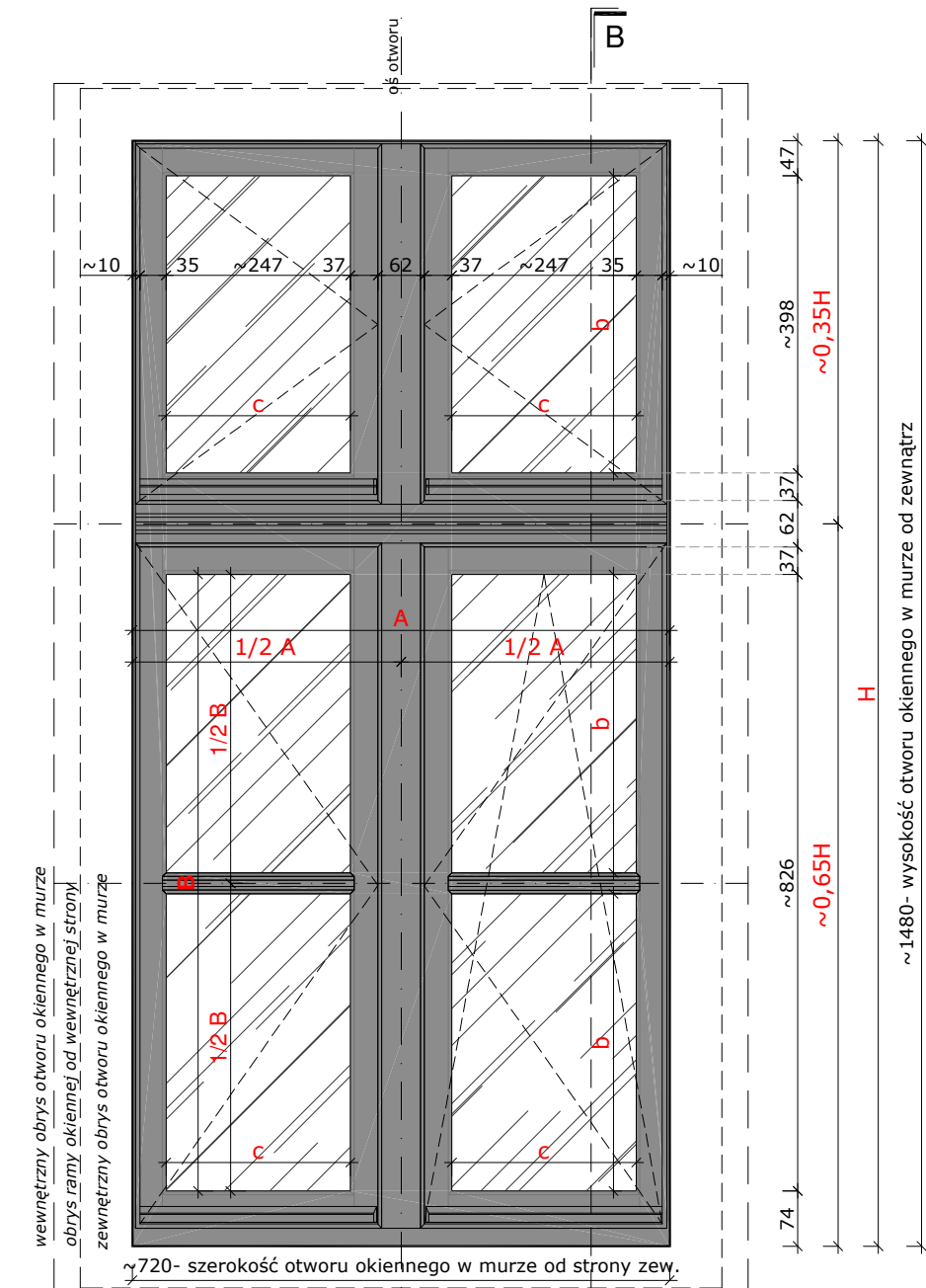
DATA: styczeń 2019 SKALA: 1:10, 1:2 NR STRONY: 208



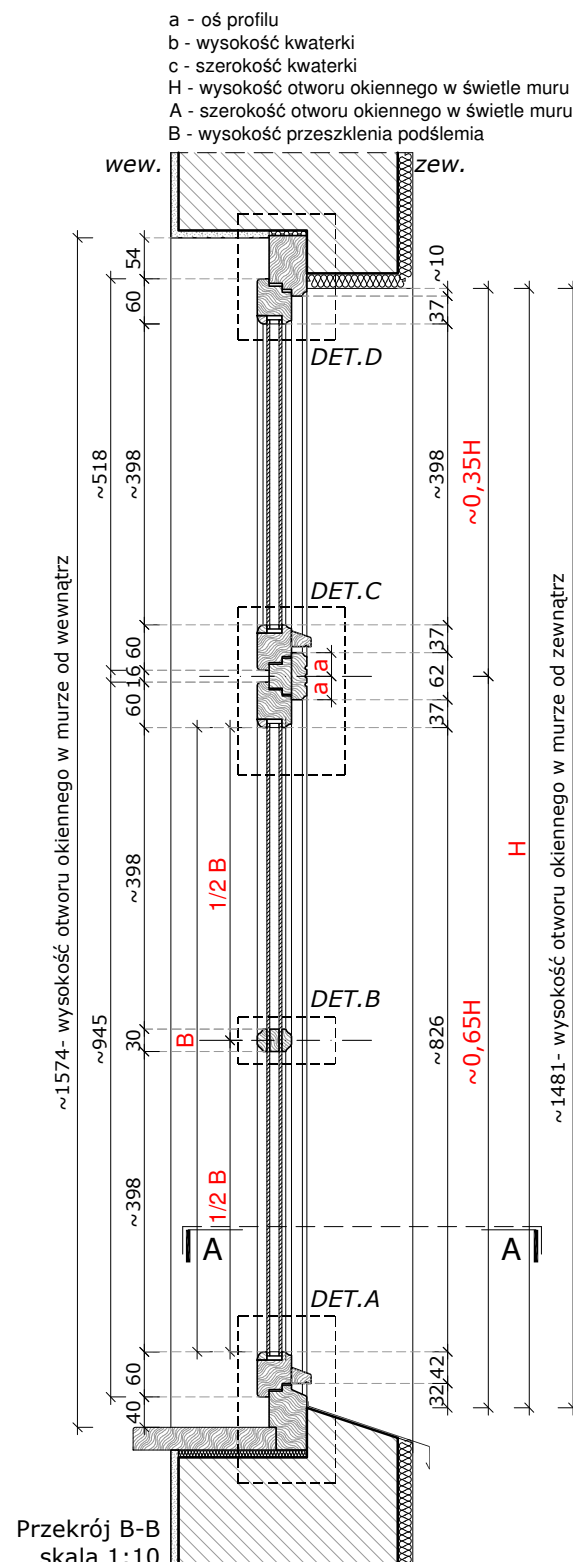
RZUT (przekrój A-A) skala 1:10



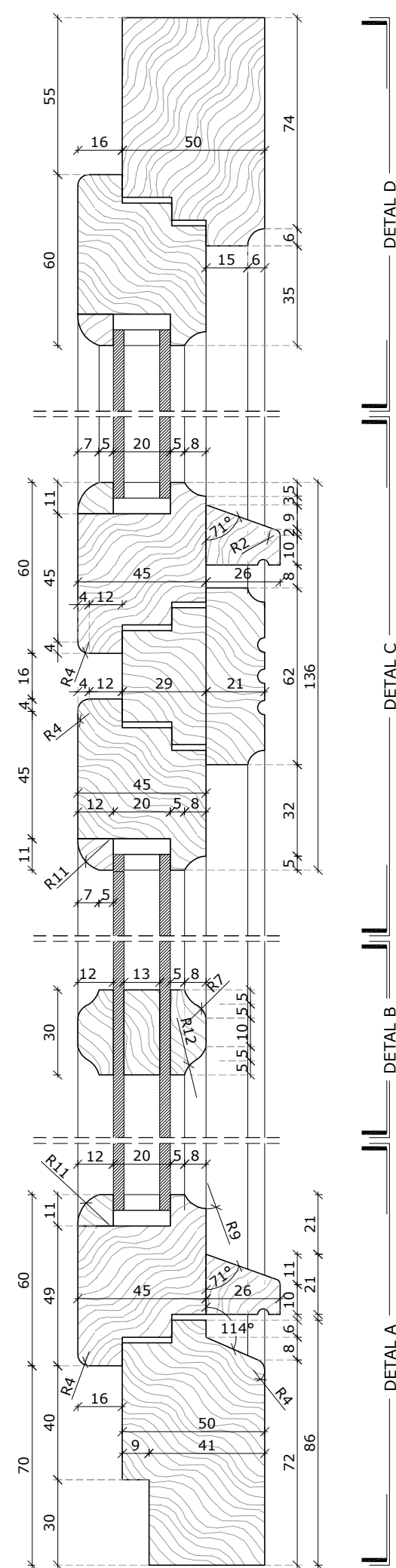
Detal profilu 1 skala 1:2



WIDOK front skala 1:10



Przekrój B-B skala 1:10



DETAL D

DETAL C

DETAL B

DETAL A

Charakterystyka projektowanej stolarki okiennej:

Projekt okna określa wytyczne projektowe dla wykonywanej stolarki. Ostateczne gabaryty do określenia na podstawie wymiarów z natury z dostosowaniem do oryginalnych gabarytów otworów okiennych.

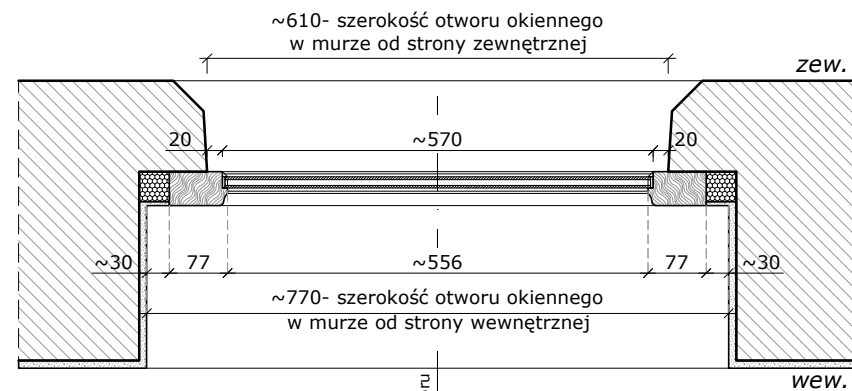
Ogólna charakterystyka okna typu O-70:

- lokalizacja: poddasze;
- materiał/typ: okno z drewna w konstrukcji jednoramowej; ościeżce zewnętrzne otynkowane, wewnętrzne otynkowane; otwór okienny okrągły;
- podział: bez podziałów, stałe;
- szpros: brak;
- napowietrzenie: zaleca się montaż systemowego napowietrzenia w ramie okiennej bądź w skrzydle (górną część elementu);
- kolorystyka: ciemny brąz;
- szklenie: pakiet szybowy, zespolony o przenikalności ciepła $U=1,1[W/(m^2 \cdot K)]^*$; * od roku 2021 współczynnik $=0,9[W/(m^2 \cdot K)]$;
- sposób otwierania: stałe typu fix;
- okucia: proste, stylizowane, umożliwiające demontaż w celu umycia okna;
- parapet zewnętrzny: istniejący parapet pozostawić bez zmian; przed osadzeniem nowej stolarki dokonać niezbędnych napraw z zapewnieniem odprowadzenia wody opadowej. Pow. zabezpieczyć hydrofobowo. Dopuszczalne zastosowanie rozwiązań typowych po uzgodnieniu z MKZ;

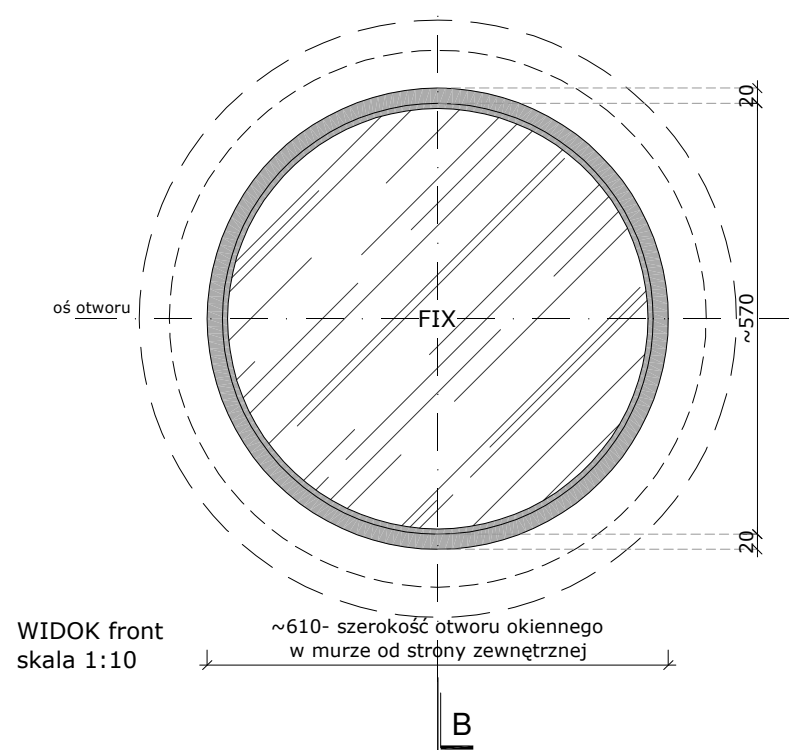
WYMIARY PODANO W MILIMETRACH.

Uwagi ogólne:

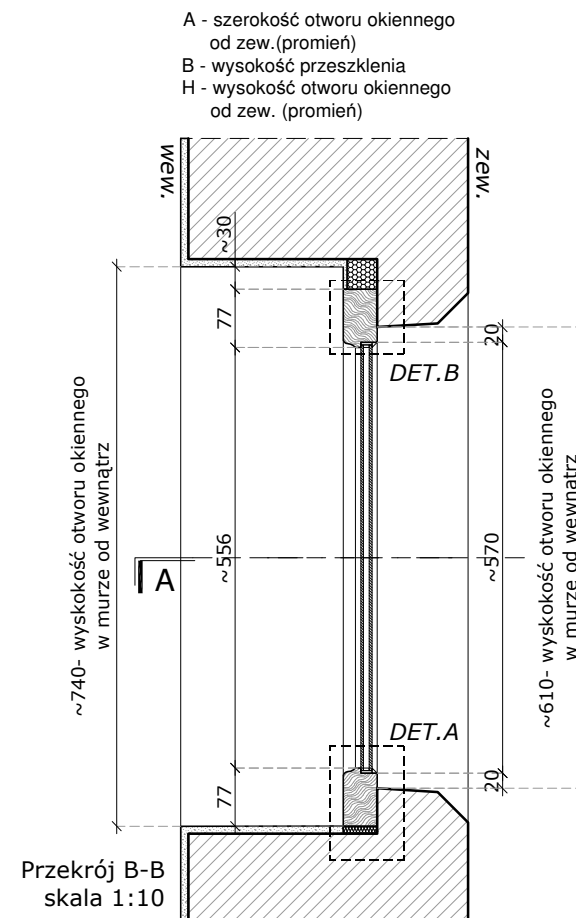
1. Istniejące okno należy zdemontować z zachowaniem należytej ostrożności, z zastosowaniem narzędzi wolnoobrotowych. Ubytki tynku od strony wew. uzupełnić masą szpachlową i uzupełnić powłokę malarską. W parapecie ceglany wykonać niezbędne naprawy (w tym spoinowanie).
2. Stolarkę mocować względem osi otworu okiennego. **Wym. otworu pobrać z natury. Podane wym. na rysunku określają zasady podziału. Dany typ stolarki okiennej dopasować do wymiaru otworu zgodnie z opracowanymi zasadami określonymi na rysunku.**
3. Szczelinę między ościeżnicami a ościeżami wypełnić np. pianką PU. Styk ościeżnicy z murem oraz podokiennikiem ceglany (od strony zew.), uszczelnić masą elastyczną np. silikonową, odporną na działania warunków atmosferycznych.
4. W przypadku wtórnych zmian gabarytów otworu należy przywrócić oryginalne wymiary otworu w murze a następnie osadzić odpowiedni typ stolarki.
5. Należy zwrócić szczególną uwagę na zachowanie jednolitej stolarki pod kątem profili w obrębie jednego budynku. Należy bezwzględnie utrzymać jeden poziom belki ślepiennej na danej kondygnacji. W przypadku okien klatki schodowej, utrzymać jednolity podział pionowy stolarki w jednej linii. Gabaryty profili należy dobrać tak aby ich gabaryty były zbliżone z tolerancją do 1cm.
6. Wszystkie połączenia profili należy zabezpieczyć uszczelnkami systemowymi wybranego producenta. Współczynnik przenikania ciepła stolarki okiennej dopasować do obowiązujących przepisów prawnych.



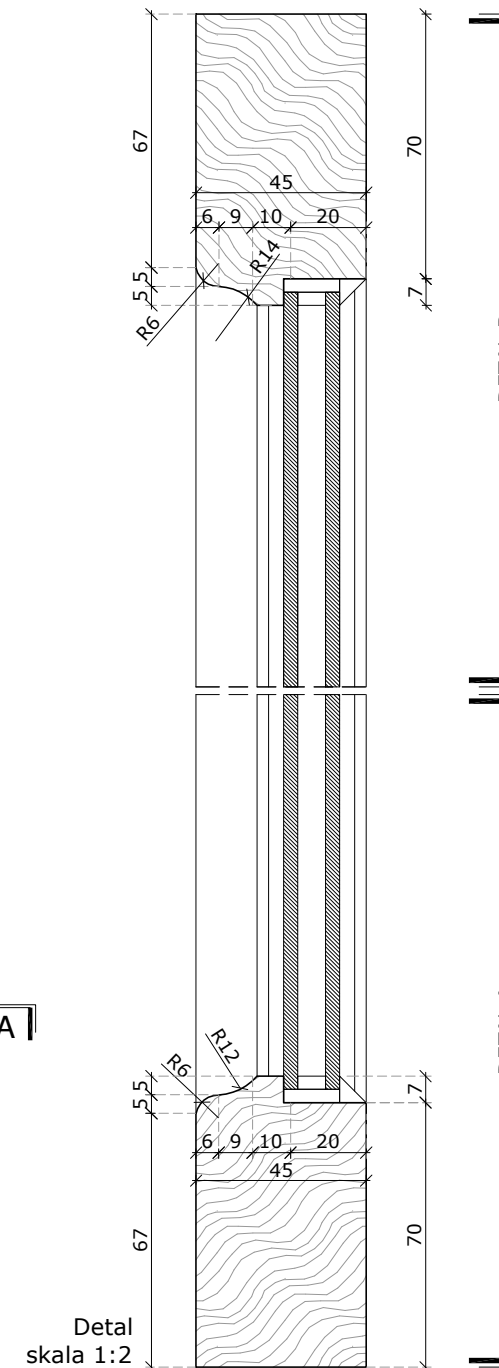
RZUT (przekrój A-A)
skala 1:10



WIDOK front
skala 1:10



Przekrój B-B
skala 1:10



Detail
skala 1:2

PRACOWNIA PROJEKTOWA:

OUT IN ARCHITEKTURA
05-100 Nowy Dwór Mazowiecki,
ul. Zakroczymska 30 lok. 27
tel.: 501 248 911, fax: 22 775 80 91
email: pracownia@outinarchitektura.pl

TEMAT OPRACOWANIA:

PROJEKTY POWTARZALNEJ STOLARKI OKIENNEJ I DRZWIOWEJ
DLA ZABUDOWY MIESZKANIOWEJ ZABYTKOWEJ ZNAJDUJĄCEJ SIĘ
W GRANICACH POMNIKA HISTORII ORAZ OBSZARÓW UJĘTYCH
W EWIDENCJI ZABYTKÓW NA OBSZARZE REWITALIZACJI MIASTA
ŻYRARDOWA

ZAMAWIAJĄCY:

MIASTO ŻYRARDÓW
96-300 Żyrardów, Pl. Jana Pawła II nr 1
tel. 0 46 858 15 00, e-mail: urzad@zyrardow.pl

BRANŻA: ARCHITEKTURA FAZA: PROJEKT

TYTUŁ RYSUNKU: PROJEKT STOLARKI OKIENNEJ: **TYP O-70** NR RYSUNKU: **A.O-70**

ZESPÓŁ PROJEKTOWY:
PROJEKTANCI: mgr inż. arch. Jarosław Gromadka nr upr MA/016/18
mgr inż. arch. Joanna Grafka

DATA: styczeń 2019 SKALA: 1:10, 1:2 NR STRONY: 209

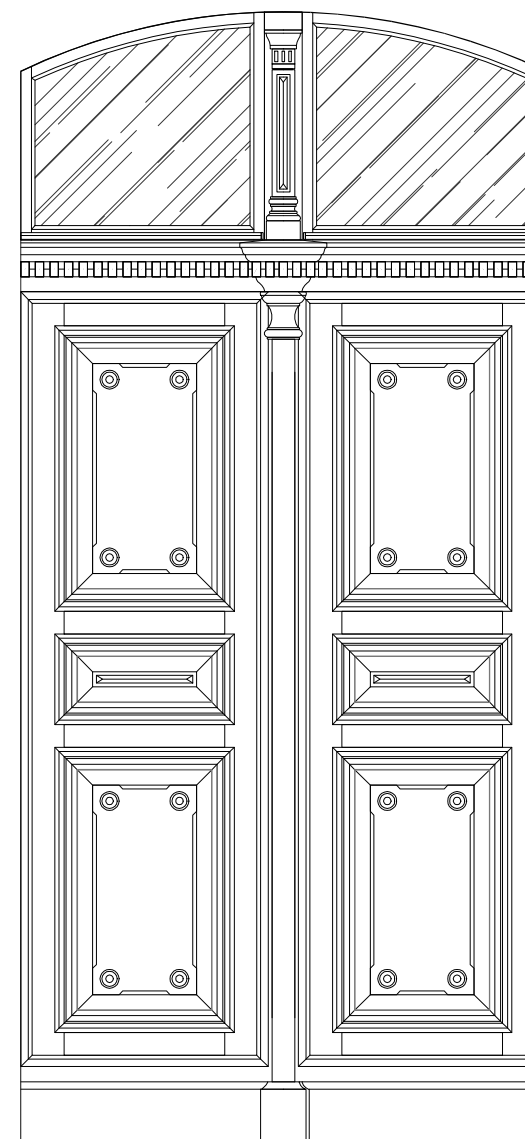
4. KATALOG STOLARKI DRZWIOWEJ

4.1 INWNTARYZACJE STOLARKI DRZWIOWEJ

Charakterystyka stolarki drzwiowej D-01:

- lokalizacja: klatka schodowa;
- materiał/typ: drewniane, pełne, jednoramowe, z bogatą dekoracją (obustronną); ościeże zewnętrzne ceglane, wewnętrzne otynkowane; otwór drzwiowy zwieńczony łukowym;
- podział: dwuskrzydłowe z naświetlem;
- skrzydło: drewniane, bogata dekoracja sztukatorska (obustronna) w formie płycin (kasetonów, filągów); układ dekoracji osiowy, trzyczędowy;
- naświetle: drewniane; dwuskrzydłowe z rzeźbionym słupkiem stałym;
- belka ślepienna: rzeźbiona, dekoracyjna;
- słupek naświetla: rzeźbiony, dekoracyjny, stały;
- listwa przymykowa: dekoracyjna, ruchoma;
- kolorystyka: odcienie brązu i ochry;
- szklenie: przezroczyste, pojedyncze;
- sposób otwierania: rozwierne (do wnętrza);

Wymiary podano w milimetrach.



Schemat: Stolarka drzwiowa, typ D-01.

Źródło: Autorzy opracowania (OUTIN Architektura).



Fot. 1: Stolarka drzwiowa, typ D-01. Widok front z podstawowymi wymiarami stolarki (zewnętrzny).

Źródło: Fotografia. Autorzy opracowania (OUTIN Architektura).



Fot. 2: Stolarka drzwiowa, typ D-01. Widok naświetla (widok od wewnątrz).

Źródło: Fotografia. Autorzy opracowania (Out In Architektura).



Fot. 3: Stolarka drzwiowa, typ D-01. Widok od wewnątrz.

Źródło: Fotografia. Autorzy opracowania (OUTIN Architektura).



Fot. 4: Willa, stolarka drzwiowa, ul. Związku Walki Młodych 4 (obecnie Armii Krajowej). Widok od pd.-wsch.

Źródło: Fotografia. Dokumentacja Konserwatorska PKZ Warszawa 1976. Archiwum WUOZ w Warszawie.



Fot. 5: Willa, stolarka drzwiowa, ul. Związku Walki Młodych 4 (obecnie Armii Krajowej). Widok od pd.-wsch.

Źródło: Fotografia. Dokumentacja Konserwatorska PKZ Warszawa 1976. Archiwum WUOZ w Warszawie.



Fot. 6: Budynek, ul. Armii Krajowej 4 - widok współczesny.

Źródło: Fotografia. Autorzy opracowania (OUTIN Architektura).

PRACOWNIA PROJEKTOWA:

OUT IN ARCHITEKTURA
05-100 Nowy Dwór Mazowiecki,
ul. Zakroczyńska 30 lok. 27
tel.: 501 248 911, fax: 22 775 80 91
email: pracownia@outinarchitektura.pl

TEMAT OPRAWIANIA:

PROJEKTY POWTARZALNEJ STOLARKI OKIENNEJ I DRZWIOWEJ DLA ZABUDOWY MIESZKANIOWEJ ZABYTKOWEJ ZNAJDUJĄCEJ SIĘ W GRANICACH POMNIKA HISTORII ORAZ OBSZARÓW UJĘTYCH W EWIDENCJI ZABYTKÓW NA OBSZARZE REWITALIZACJI MIASTA ŻYRARDOWA

ZAMAWIAJĄCY:

MIASTO ŻYRARDÓW
96-300 Żyrardów, Pl. Jana Pawła II nr 1
tel. 0 46 858 15 00, e-mail: urzad@zyrardow.pl

BRANŻA:

ARCHITEKTURA

FAZA:

INWENTARYZACJA

TYTUŁ RYSUNKU:
INWENTARYZACJA STOLARKI DRZWIOWEJ:
TYP D-01

NR RYSUNKU:
INW.D-01.01

ZESPÓŁ PROJEKTOWY:

PROJEKTANCI:

mgr inż. arch. Jarosław Gromadka nr upr MA/016/18

mgr inż. arch. Joanna Grafka

PODPIS:

DATA:

styczeń 2019

NR STRONY:

211

Charakterystyka stolarki drzwiowej D-01:

- lokalizacja: klatka schodowa;
- materiał/typ: drewniane, pełne, jednoramowe, z bogatą dekoracją (obustronną); ościeże zewnętrzne ceglane, wewnętrzne otynkowane; otwór drzwiowy zwieńczony łukowym;
- podział: dwuskrzydłowe z naswietłem;
- skrzydło: drewniane, bogata dekoracja sztukatorska (obustronna) w formie płycin (kasetonów, filągów); układ dekoracji osiowy, trzyczędowy;
- naswietle: drewniane; dwuskrzydłowe z rzeźbionym słupkiem stałym;
- belka ślimienna: rzeźbiona, dekoracyjna;
- słupek naswietla: rzeźbiony, dekoracyjny, stały;
- listwa przymykowa: dekoracyjna, ruchoma;
- kolorystyka: odcienie brązu i ochry;
- szklenie: przezroczyste, pojedyncze;
- sposób otwierania: rozwierne (do wnętrza);

Wymiary podano w milimetrach.



Fot. 1: Stolarka drzwiowa, typ D-01. Detal. Rzeźbiona dekoracja płyciny, belki ślimiennej i stałego słupka naswietla.

Źródło: Fotografia. Autorzy opracowania (OUTIN Architektura).



Fot. 2: Stolarka drzwiowa, typ D-01. Detal. Rzeźbiona dekoracja płyciny (filągu, kasetonu).

Źródło: Fotografia. Autorzy opracowania (OUTIN Architektura).



Fot. 3: Stolarka drzwiowa, typ D-01. Detal. Rzeźbiona dekoracja płyciny (filągu, kasetonu).

Źródło: Fotografia. Autorzy opracowania (OUTIN Architektura).



Fot. 4: Stolarka drzwiowa, typ D-01. Detal. Rzeźbiona dekoracja płyciny (filągu, kasetonu).

Źródło: Fotografia. Autorzy opracowania (OUTIN Architektura).



Fot. 5: Stolarka drzwiowa, typ D-01. Detal.

Źródło: Fotografia. Autorzy opracowania (OUTIN Architektura).



Fot. 6: Stolarka drzwiowa, typ D-01. Detal.

Źródło: Fotografia. Autorzy opracowania (OUTIN Architektura).

PRACOWNIA PROJEKTOWA:

OUT IN ARCHITEKTURA
05-100 Nowy Dwór Mazowiecki,
ul. Zakroczymska 30 lok. 27
tel.: 501 248 911, fax: 22 775 80 91
email: pracownia@outinarchitektura.pl

TEMAT OPRAWOWANIA:

PROJEKTY POWTARZALNEJ STOLARKI OKIENNEJ I DRZWIOWEJ DLA ZABUDOWY MIESZKANIOWEJ ZABYTEKOWEJ ZNAJDUJĄCEJ SIĘ W GRANICACH POMNIKA HISTORII ORAZ OBSZARÓW UJĘTYCH W EWIDENCJI ZABYTEKÓW NA OBSZARZE REWITALIZACJI MIASTA ŻYRARDOWA

ZAMAWIAJĄCY:

MIASTO ŻYRARDÓW
96-300 Żyrardów, Pl. Jana Pawła II nr 1
tel. 0 46 858 15 00, e-mail: urzad@zyrardow.pl

BRANŻA: ARCHITEKTURA FAZA: INWENTARYZACJA

TYTUŁ RYSUNKU: INWENTARYZACJA STOLARKI DRZWIOWEJ: **TYP D-01** NR RYSUNKU: **INW.D-01.02**

ZESPÓŁ PROJEKTOWY: PROJEKTANCI: mgr inż. arch. Jarosław Gromadka nr upr MA/016/18 mgr inż. arch. Joanna Grafka

DATA: styczeń 2019 NR STRONY: 212

Charakterystyka stolarki drzwiowej D-02:

- lokalizacja: klatka schodowa;
- materiał/typ: drewniane, jednoramowe, częściowo przeszklone, z bogatą dekoracją (obustronną) i kratą zewnętrzną; ościeże zewnętrzne ceglane, wewnętrzna otynkowana; otwór drzwiowy zwieńczony nadprożem prostym; nad stolarką drzwiową (rozdzieloną spocznikiem klatki schodowej) zlokalizowana stolarka okienna drewniana zwieńczona nadprożem z wycinka koła;
- podział: dwuskrzydłowe z naświetłem oraz stolarką okienną (oddzielną);
- skrzydło: drewniane, bogata dekoracja sztukatorska (obustronna); skrzydło częściowo przeszklone ze stalową kratą; układ dekoracji osiowy względem skrzydła;
- naświetle: drewniane; dwuskrzydłowe z rzeźbionym słupkiem stałym;
- stolarka okienna: drewniana, jednoramowa; dwuskrzydłowa; od zewnątrz rzeźbiony słupek stały w osi otworu;
- belka ślepienna: rzeźbiona, dekoracyjna;
- słupek naświetla: rzeźbiony, dekoracyjny, stały;
- listwa przymykowa: dekoracyjna, ruchoma;
- kolorystyka: odcienie brązu, od wewnątrz okno odcienie ochry;
- szklenie: przezroczyste, pojedyncze;
- sposób otwierania: rozwierne (do wnętrza);

Wymiary podano w milimetrach.



Fot. 1: Stolarka drzwiowa, typ D-02. Widok front z podstawowymi wymiarami stolarki (zewnętrzny).

Źródło: Fotografia. Autorzy opracowania (OUTIN Architektura).



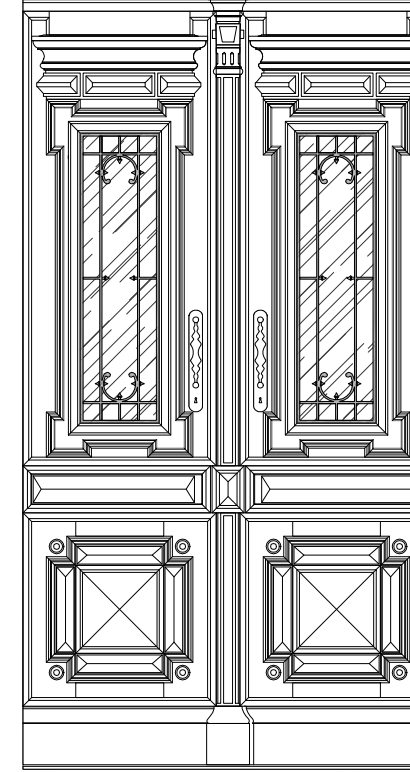
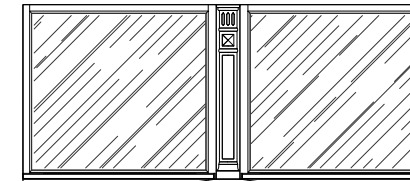
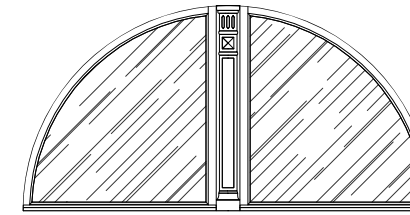
Fot. 2: Stolarka drzwiowa, typ D-02. Widok naświetla (widok od wewnątrz).

Źródło: Fotografia. Autorzy opracowania (Out In Architektura).



Fot. 3: Stolarka drzwiowa, typ D-02. Widok od wewnątrz.

Źródło: Fotografia. Autorzy opracowania (OUTIN Architektura).



Schemat: Stolarka drzwiowa, typ D-02.

Źródło: Autorzy opracowania (OUTIN Architektura).



Fot. 4: Willa, stolarka drzwiowa (typ D-02 niniejszego opracowania), ul. Związku Walki Młodych 12 (obecnie Armii Krajowej). Widok od zach.

Źródło: Fotografia. Dokumentacja Konserwatorska PKZ Warszawa 1976. Archiwum WUOZ w Warszawie.



Fot. 5: Willa, ul. Związku Walki Młodych 12 (obecnie Armii Krajowej). Widok od pd.-zach.

Źródło: Fotografia. Dokumentacja Konserwatorska PKZ Warszawa 1976. Archiwum WUOZ w Warszawie.

PRACOWNIA PROJEKTOWA:

OUT IN ARCHITEKTURA
05-100 Nowy Dwór Mazowiecki,
ul. Zakroczymska 30 lok. 27
tel.: 501 248 911, fax: 22 775 80 91
email: pracownia@outinarchitektura.pl

TEMAT OPRAWIANIA:

PROJEKTY POWTARZALNEJ STOLARKI OKIENNEJ I DRZWIOWEJ
DLA ZABUDOWY MIESZKANIOWEJ ZABYTKOWEJ ZNAJDUJĄCEJ SIĘ W GRANICACH POMNIKA HISTORII ORAZ OBSZARÓW UJĘTYCH W EWIDENCJI ZABYTKÓW NA OBSZARZE REWITALIZACJI MIASTA ŻYRARDOWA

ZAMAWIAJĄCY:

MIASTO ŻYRARDÓW
96-300 Żyrardów, Pl. Jana Pawła II nr 1
tel. 0 46 858 15 00, e-mail: urzad@zyrardow.pl

BRANŻA: ARCHITEKTURA FAZA: INWENTARYZACJA

TYTUŁ RYSUNKU: INWENTARYZACJA STOLARKI DRZWIOWEJ: **TYP D-02** NR RYSUNKU: **INW.D-02.01**

ZESPÓŁ PROJEKTOWY: PROJEKTANCI: mgr inż. arch. Jarosław Gromadka nr upr MA/016/18

mgr inż. arch. Joanna Grafka

DATA: styczeń 2019 NR STRONY: 213



Fot. 1: Stolarka drzwiowa, typ D-02. Detal. Rzeźbiona dekoracja płyciny (filągu, kasetonu) o charakterze geometrycznym.
Źródło: Fotografia. Autorzy opracowania (OUTIN Architektura).



Fot. 2: Stolarka drzwiowa, typ D-02. Detal. Widok od wewnątrz. Naświetle z fragmentem skrzydła drzwiowego.
Źródło: Fotografia. Autorzy opracowania (OUTIN Architektura).



Fot. 3: Stolarka drzwiowa, typ D-02. Detal. Rzeźbiona dekoracja belki ślimiennej, listy przymykowej i słupka stałego naświetla.
Źródło: Fotografia. Autorzy opracowania (OUTIN Architektura).



Fot. 4: Stolarka drzwiowa, typ D-02. Detal. Rzeźbiona dekoracja płyciny (filągu, kasetonu) o charakterze geometrycznym widok od strony wewnętrznej.
Źródło: Fotografia. Autorzy opracowania (OUTIN Architektura).



Fot. 5: Stolarka drzwiowa, typ D-02. Detal. Rzeźbiona dekoracja skrzydła: przeszlenie z kratą stalową.
Źródło: Fotografia. Autorzy opracowania (OUTIN Architektura).



Fot. 6: Stolarka drzwiowa, typ D-02. Detal. Rzeźbiona dekoracja skrzydła: przeszlenie z kratą stalową.
Źródło: Fotografia. Autorzy opracowania (OUTIN Architektura).

Charakterystyka stolarki drzwiowej D-02:

- lokalizacja: klatka schodowa;
- materiał/typ: drewniane, jednoramowe, częściowo przeszklone, z bogatą dekoracją (obustronną) i kratą zewnętrzną; ościeże zewnętrzne ceglane, wewnętrzna otynkowana; otwór drzwiowy zwieńczony nadprożem prostym; nad stolarką drzwiową (rozdzieloną spocznikiem klatki schodowej) zlokalizowana stolarka okienna drewniana zwieńczona nadprożem z wycinka koła; dwuskrzydłowe z naświetlem oraz stolarką okienną (oddzielną);
- podział:
- skrzydło: drewniane, bogata dekoracja sztukatorska (obustronna); skrzydło częściowo przeszklone ze stalową kratą; układ dekoracji osiowy względem skrzydła;
- naświetle: drewniane; dwuskrzydłowe z rzeźbionym słupkiem stałym;
- stolarka okienna: drewniana, jednoramowa; dwuskrzydłowa; od zewnątrz rzeźbiony słupek stały w osi otworu;
- belka ślimienna: rzeźbiona, dekoracyjna;
- słupek naświetla: rzeźbiony, dekoracyjny, stały;
- listwa przymykowa: dekoracyjna, ruchoma;
- kolorystyka: odcienie brązu, od wewnątrz okno odcienie ochry;
- szklenie: przezroczyste, pojedyncze;
- sposób otwierania: rozwierne (do wnętrza);

Wymiary podano w milimetrach.

PRACOWNIA PROJEKTOWA:

OUT IN ARCHITEKTURA
05-100 Nowy Dwór Mazowiecki,
ul. Zakroczymska 30 lok. 27
tel.: 501 248 911, fax: 22 775 80 91
email: pracownia@outinarchitektura.pl

TEMAT OPRAWIANIA:

PROJEKTY POWTARZALNEJ STOLARKI OKIENNEJ I DRZWIOWEJ
DLA ZABUDOWY MIESZKANIOWEJ ZABYTKOWEJ ZNAJDUJĄCEJ SIĘ W GRANICACH POMNIKA HISTORII ORAZ OBSZARÓW UJĘTYCH W EWIDENCJI ZABYTKÓW NA OBSZARZE REWITALIZACJI MIASTA ŻYRARDOWA

ZAMAWIAJĄCY:

MIASTO ŻYRARDÓW
96-300 Żyrardów, Pl. Jana Pawła II nr 1
tel. 0 46 858 15 00, e-mail: urzadz@zyrardow.pl

BRANŻA: ARCHITEKTURA FAZA: INWENTARYZACJA

TYTUŁ RYSUNKU: INWENTARYZACJA STOLARKI DRZWIOWEJ: TYP D-02 NR RYSUNKU: INW.D-02.02

ZESPÓŁ PROJEKTOWY: PROJEKTANCI: mgr inż. arch. Jarosław Gromadka nr upr MA/016/18 mgr inż. arch. Joanna Grafka

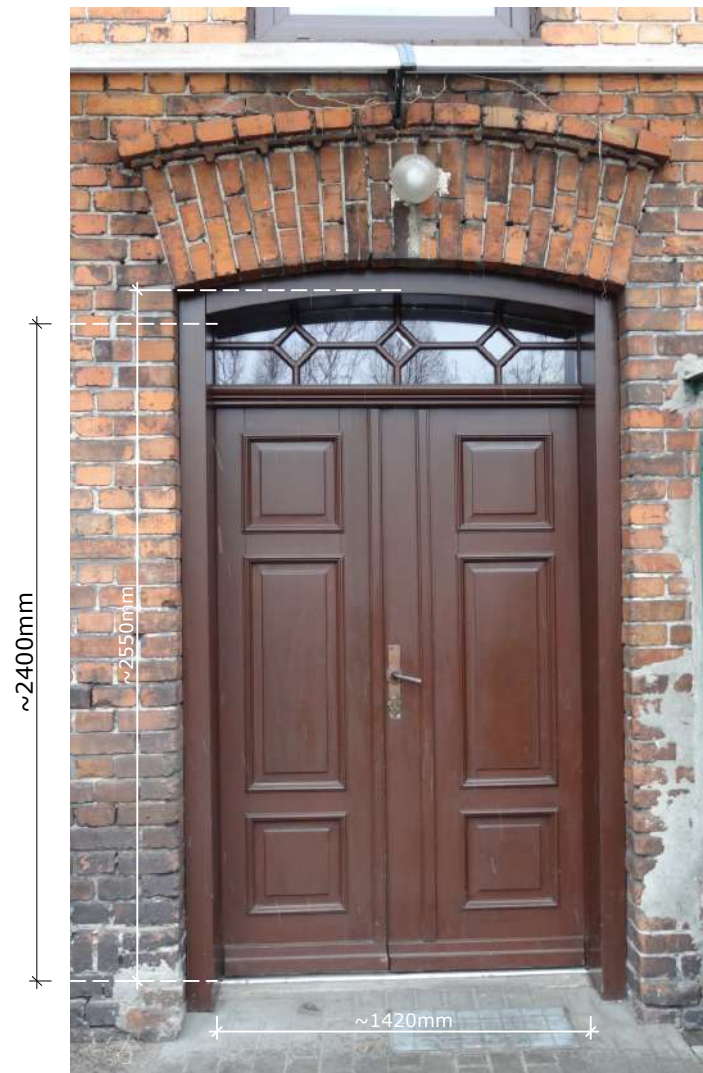
DATA: styczeń 2019 NR STRONY: 214

Charakterystyka stolarki drzwiowej D-03:

- lokalizacja: klatka schodowa;
- materiał/typ: drewniane, pełne, jednoramowe; ościeże zewnętrzne ceglane, wewnętrzne otynkowane; otwór zwieńczony ceglany nadprożem lukowym;
- podział: dwuskrzydłowe z naświetlem;
- skrzydło: dekoracja w formie plicin (kaseton, filąg) w układzie trzyczęściowym z dwoma listwami pionowymi;
- naświetle: układ wielopolowy wydzielony szprosami; zróżnicowany;
- belka ślepienna: dekoracyjna, profilowana;
- słupek: brak;
- listwa przyrytkowa: dekoracyjna;
- kolorystyka: odcienie brązu;
- szklenie: przeźroczyste, pojedyncze;
- sposób otwierania: rozwierne lub stałe;

UWAGA: Brak elementów historycznych (zabytkowych). Inwentaryzacja drzwi opiera się na stolarce wprawdzie wymienionej, odtwarzającej cechy charakterystyczne okien historycznych oraz dostępnych materiałach archiwalnym (dokumentacja Konserwatorska PKZ).

Wymiary podano w milimetrach.



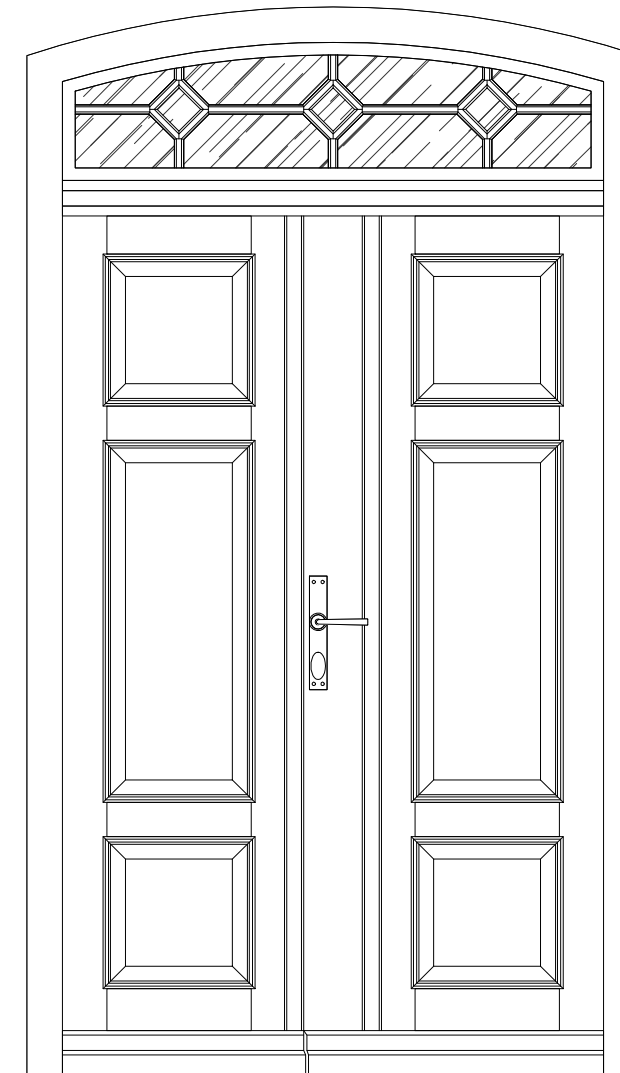
Fot. 1: Stolarka drzwiowa, typ D-03. Widok front z podstawowymi wymiarami stolarki (zewnętrzny). Stolarka wymieniona z odtworzeniem pierwotnych podziałów i gabarytów profilii.

Źródło: Fotografia. Autorzy opracowania (OUTIN Architektura).



Fot. 2: Stolarka drzwiowa, typ D-03. Widok wewnętrzny. Stolarka wymieniona z odtworzeniem pierwotnych podziałów i gabarytów profilii.

Źródło: Fotografia. Autorzy opracowania (OUTIN Architektura).



Schemat: Stolarka drzwiowa, typ D-03.

Źródło: Autorzy opracowania (OUTIN Architektura).



Fot. 3: Dom, stolarka drzwiowa (typ D-03 niniejszego opracowania), ul. Żymirskiego 5, (obecnie Kościelna). Widok od zach.

Źródło: Fotografia. Dokumentacja Konserwatorska PKZ Warszawa 1976. Archiwum WUOZ w Warszawie.



Fot. 4: Dom, ul. Żymirskiego 5, (obecnie Kościelna). Widok od zach.

Źródło: Fotografia. Dokumentacja Konserwatorska PKZ Warszawa 1976. Archiwum WUOZ w Warszawie.



Fot. 5: Budynek, ul. Kościelna 15. Widok od zach.

Źródło: Fotografia. Autorzy opracowania (OUTIN Architektura).

PRACOWNIA PROJEKTOWA:

OUT IN ARCHITEKTURA
05-100 Nowy Dwór Mazowiecki,
ul. Zakroczymska 30 lok. 27
tel.: 501 248 911, fax: 22 775 80 91
email: pracownia@outinarchitektura.pl

TEMAT OPRAWIANIA:

PROJEKTY POWTARZALNEJ STOLARKI OKIENNEJ I DRZWIOWEJ DLA ZABUDOWY MIESZKANIOWEJ ZABYTEKOWEJ ZNAJDUJĄCEJ SIĘ W GRANICACH POMNIKA HISTORII ORAZ OBSZARÓW UJĘTYCH W EWIDENCJI ZABYTEKÓW NA OBSZARZE REWITALIZACJI MIASTA ŻYRARDOWA

ZAMAWIAJĄCY:

MIASTO ŻYRARDÓW
96-300 Żyrardów, Pl. Jana Pawła II nr 1
tel. 0 46 858 15 00, e-mail: urzad@zyrardow.pl

BRANŻA:

ARCHITEKTURA

FAZA:

INWENTARYZACJA

TYTUŁ RYSUNKU:
INWENTARYZACJA STOLARKI DRZWIOWEJ:
TYP D-03

NR RYSUNKU:
INW.D-03.01

ZESPÓŁ PROJEKTOWY:

PROJEKTANCI:

mgr inż. arch. Jarosław Gromadka nr upr MA/016/18

mgr inż. arch. Joanna Grafka

PODPIS:

DATA:

styczeń 2019

NR STRONY:

215



Fot. 1: Stolarka drzwiowa, typ D-03. Widok zewnętrzny stolarki z naświetlem ośmiopolewym.
Źródło: Fotografia. Autorzy opracowania (OUTIN Architektura).



Fot. 2: Stolarka drzwiowa, typ D-03. Detal.
Źródło: Fotografia. Autorzy opracowania (OUTIN Architektura).



Fot. 3: Stolarka drzwiowa, typ D-03. Detal.
Źródło: Fotografia. Autorzy opracowania (OUTIN Architektura).



Fot. 4: Stolarka drzwiowa, typ D-03. Detal. Płyciny (filąg, kaseton) od strony wewnętrznej.
Źródło: Fotografia. Autorzy opracowania (OUTIN Architektura).



Fot. 5: Stolarka drzwiowa, typ D-03. Detal.
Źródło: Fotografia. Autorzy opracowania (OUTIN Architektura).

Charakterystyka stolarki drzwiowej D-03:

- lokalizacja: klatka schodowa;
- materiał/typ: drewniane, pełne, jednoramowe; ościeże zewnętrzne ceglane, wewnętrzne otynkowane; otwór zwieńczony ceglany nadprożem lukowym;
- podział: dwuskrzydłowe z naświetlem;
- skrzydło: dekoracja w formie płycin (kaseton, filąg) w układzie trzyczęściowym z dwoma listwami pionowymi;
- naświetle: układ wielopolewy wydzielony szprosami; zróżnicowany;
- belka ślepienna: dekoracyjna, profilowana;
- słupek: brak;
- listwa przymykowa: dekoracyjna;
- kolorystyka: odcienie brązu;
- szklenie: przezroczyste, pojedyncze;
- sposób otwierania: rozwierne lub stałe;

UWAGA: Brak elementów historycznych (zabytkowych). Inwentaryzacja drzwi opiera się na stolarce wprost wymienionej, odtwarzającej cechy charakterystyczne okien historycznych oraz dostępnych materiałach archiwalnym (dokumentacja Konserwatorska PKZ).

Wymiary podano w milimetrach.

PRACOWNIA PROJEKTOWA:

OUT IN ARCHITEKTURA
05-100 Nowy Dwór Mazowiecki,
ul. Zakroczymska 30 lok. 27
tel.: 501 248 911, fax: 22 775 80 91
email: pracownia@outinarchitektura.pl

TEMAT OPRAWIANIA:

PROJEKTY POWTARZALNEJ STOLARKI OKIENNEJ I DRZWIOWEJ DLA ZABUDOWY MIESZKANIOWEJ ZABYTEKOWEJ ZNAJDUJĄCEJ SIĘ W GRANICACH POMNIKA HISTORII ORAZ OBSZARÓW UJĘTYCH W EWIDENCJI ZABYTEKÓW NA OBSZARZE REWITALIZACJI MIASTA ŻYRARDOWA

ZAMAWIAJĄCY:

MIASTO ŻYRARDÓW
96-300 Żyrardów, Pl. Jana Pawła II nr 1
tel. 0 46 858 15 00, e-mail: urzad@zyrardow.pl

BRANŻA: ARCHITEKTURA FAZA: INWENTARYZACJA

TYTUŁ RYSUNKU: INWENTARYZACJA STOLARKI DRZWIOWEJ: **TYP D-03** NR RYSUNKU: **INW.D-03.02**

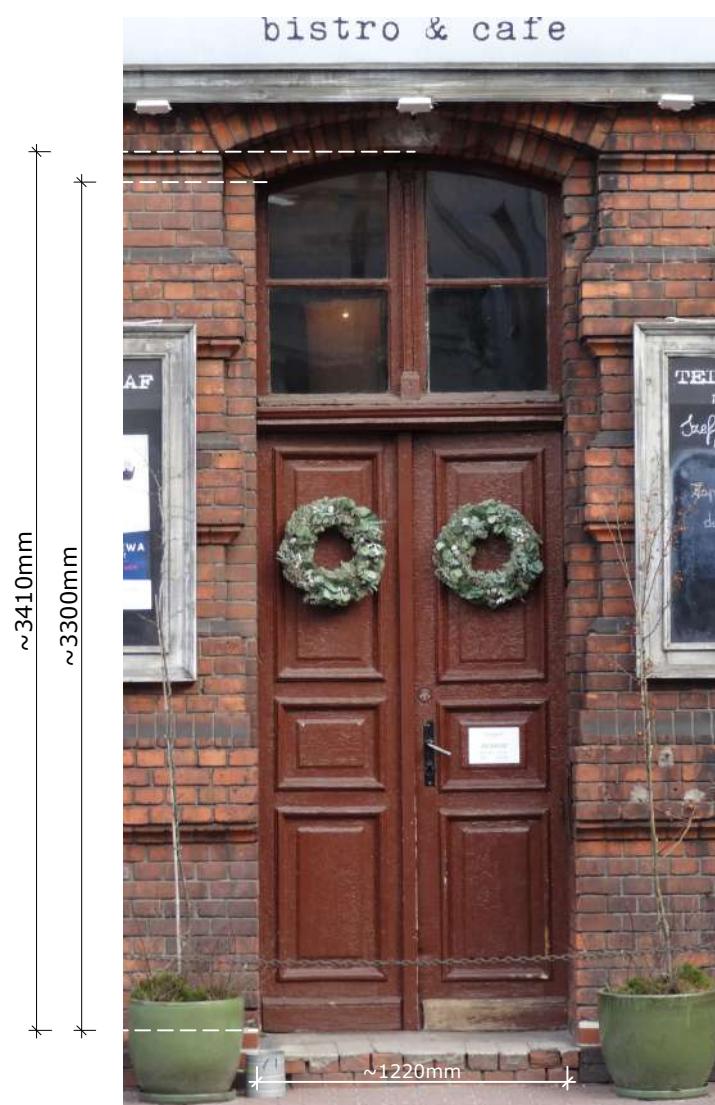
ZESPÓŁ PROJEKTOWY: PROJEKTANCI: mgr inż. arch. Jarosław Gromadka nr upr MA/016/18 mgr inż. arch. Joanna Grafka

DATA: styczeń 2019 NR STRONY: 216

Charakterystyka stolarki drzwiowej D-04:

- lokalizacja: klatka schodowa, wejście do lokalu usługowego;
- materiał/typ: drewniane, pełne, jednoramowe z naświetlem; ościeże zewnętrzne ceglane, wewnętrzne otynkowane; otwór zwieńczony ceglany nadprożem łukowym;
- podział: dwuskrzydłowe z naświetlem czterokwaterkowym;
- skrzydło: dekoracja w formie płycin (kaseton, filąg) w układzie trzyczęściowym z dwoma listwami pionowymi;
- naświetle: dwudzielne, dwurzędowe ze stałym rzeźbionym słupkiem;
- belka śłemienna: dekoracyjna, profilowana;
- słupek: w naświetlu: stały, rzeźbiony;
- listwa przyrykowa: dekoracyjna (współczesna);
- kolorystyka: odcienie brązu (od zewnątrz) i szarości (od wewnątrz - wtórne);
- szklenie: przezroczyste, pojedyncze;
- sposób otwierania: rozwierne lub stałe;

Wymiary podano w milimetrach.



Fot. 1: Stolarka drzwiowa, typ D-04. Widok front z podstawowymi wymiarami stolarki (zewnętrzne).
Źródło: Fotografia. Autorzy opracowania (OUTIN Architektura).



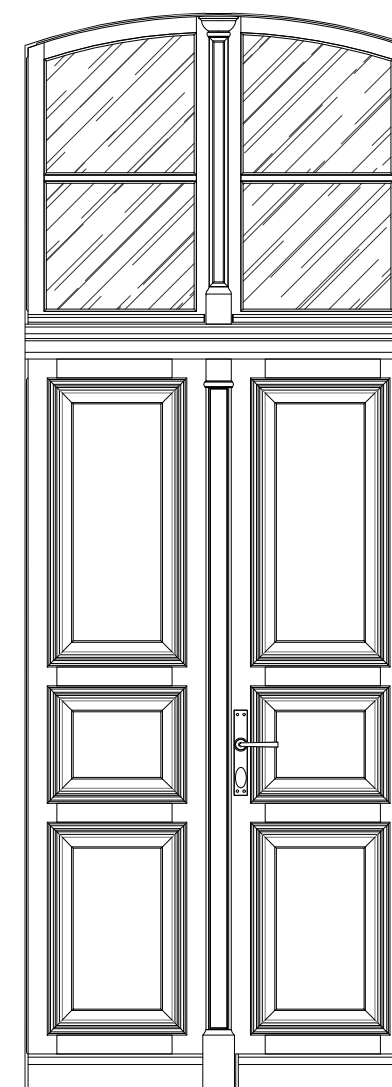
Fot. 2: Stolarka drzwiowa, typ D-04. Detal. Płycina środkowa. Widok zewnętrzny.

Źródło: Fotografia. Autorzy opracowania (OUTIN Architektura).



Fot. 3: Stolarka drzwiowa, typ D-04. Detal. Widok zewnętrzny.

Źródło: Fotografia. Autorzy opracowania (OUTIN Architektura).



Schemat: Stolarka drzwiowa, typ D-04.

Źródło: Autorzy opracowania (OUTIN Architektura).



Fot. 4: Budynek, ul. 1 Maja 54. Stan obecny.
Źródło: Fotografia. Autorzy opracowania (OUTIN Architektura).



Fot. 5: Stolarka drzwiowa, typ D-04. Detal. Widok wewnętrzny.

Źródło: Fotografia. Autorzy opracowania (OUTIN Architektura).



Fot. 6: Stolarka drzwiowa, typ D-04. Detal. Widok wewnętrzny.

Źródło: Fotografia. Autorzy opracowania (OUTIN Architektura).

PRACOWNIA PROJEKTOWA:

OUT IN ARCHITEKTURA
05-100 Nowy Dwór Mazowiecki,
ul. Zakroczymska 30 lok. 27
tel.: 501 248 911, fax: 22 775 80 91
email: pracownia@outinarchitektura.pl

TEMAT OPRAWIANIA:

PROJEKTY POWTARZALNEJ STOLARKI OKIENNEJ I DRZWIOWEJ
DLA ZABUDOWY MIESZKANIOWEJ ZABYTKOWEJ ZNAJDUJĄCEJ SIĘ W GRANICACH POMNIKA HISTORII ORAZ OBSZARÓW UJĘTYCH W EWIDENCJI ZABYTKÓW NA OBSZARZE REWITALIZACJI MIASTA ŻYRARDOWA

ZAMAWIAJĄCY:

MIASTO ŻYRARDÓW
96-300 Żyrardów, Pl. Jana Pawła II nr 1
tel. 0 46 858 15 00, e-mail: urzad@zyrardow.pl

BRANŻA: ARCHITEKTURA FAZA: INWENTARYZACJA

TYTUŁ RYSUNKU: INWENTARYZACJA STOLARKI DRZWIOWEJ: **TYP D-04** NR RYSUNKU: **INW.D-04**

ZESPÓŁ PROJEKTOWY: PROJEKTANCI: PODPIS:

mgr inż. arch. Jarosław Gromadka nr upr MA/016/18 mgr inż. arch. Joanna Grafka

DATA: styczeń 2019 NR STRONY: 217

Charakterystyka stolarki drzwiowej D-05:

- lokalizacja: klatka schodowa;
- materiał/typ: drewniane, pełne, jednoramowe; ościeże zewnętrzne ceglane, wewnętrzne otynkowane; otwór zwieńczony ceglanym nadprożem na wycinku koła;
- podział: dwuskrzydłowe z naświetlem;
- skrzydło: dekoracja w formie pływ (kaseton, filąg) w układzie dwurzędowym;
- naświetle: dwuskrzydłowe, bez szprosów; stały słupek;
- belka ślepienna: dekoracyjna, profilowana;
- słupek: stały, rzeźbiony (naświetle);
- listwa przymykowa: dekoracyjna;
- kolorystyka: odcienie brązu;
- szklenie: przezroczyste, pojedyncze;
- sposób otwierania: rozwierne lub stałe;

UWAGA: Inwentaryzacja drzwi opiera się na stolarce współczesnej. Jedno skrzydło wymienione, odtwarzające cechy charakterystyczne elementu historycznego.

Wymiary podano w milimetrach.



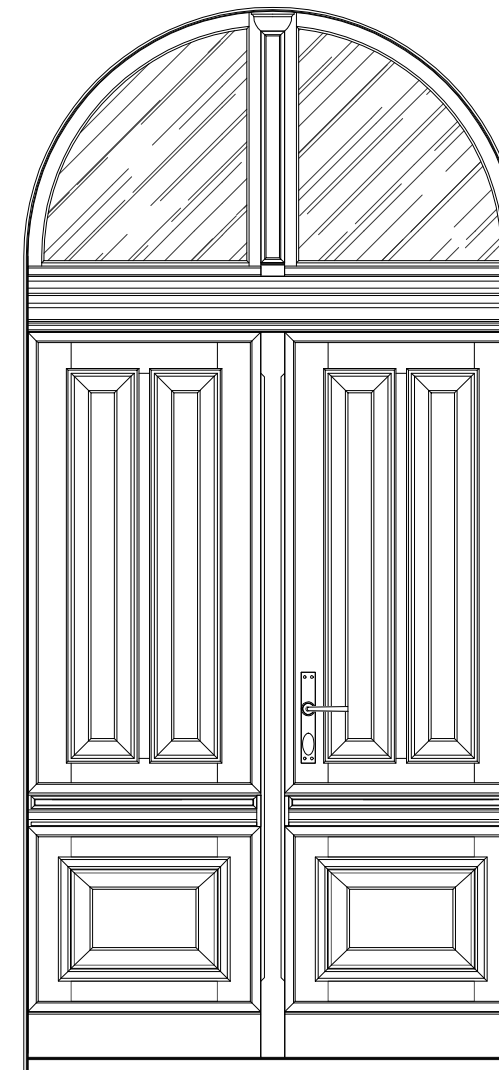
Fot. 1: Stolarka drzwiowa, typ D-05. Widok front (zewnątrzny) z podstawowymi wymiarami stolarki.
Źródło: Fotografia. Autorzy opracowania (OUTIN Architektura).



Fot. 2: Stolarka drzwiowa, typ D-05. Fragment elewacji budynku z lokalizacją stolarki. Widok od strony podwórza.
Źródło: Fotografia. Autorzy opracowania (OUTIN Architektura).



Fot. 3: Stolarka drzwiowa, typ D-05. Detal.
Źródło: Fotografia. Autorzy opracowania (OUTIN Architektura).



Schemat: Stolarka drzwiowa, typ D-05.
Źródło: Autorzy opracowania (OUTIN Architektura).



Fot. 4: Dom, ul. 1 Maja 52. Widok od strony podwórza.
Źródło: Fotografia. Dokumentacja Konserwatorska PKZ Warszawa 1976. Archiwum WUOZ w Warszawie.



Fot. 5: Stolarka drzwiowa, typ D-05. Detal: belka ślepienna.
Źródło: Fotografia. Autorzy opracowania (OUTIN Architektura).



Fot. 6: Stolarka drzwiowa, typ D-05. Detal.
Źródło: Fotografia. Autorzy opracowania (OUTIN Architektura).

PRACOWNIA PROJEKTOWA:

OUT IN ARCHITEKTURA
05-100 Nowy Dwór Mazowiecki,
ul. Zakroczymska 30 lok. 27
tel.: 501 248 911, fax: 22 775 80 91
email: pracownia@outinarchitektura.pl

TEMAT OPRAWOWANIA:

PROJEKTY POWTARZALNEJ STOLARKI OKIENNEJ I DRZWIOWEJ
DLA ZABUDOWY MIESZKANIOWEJ ZABYTKOWEJ ZNAJDUJĄCEJ SIĘ W GRANICACH POMNIKA HISTORII ORAZ OBSZARÓW UJĘTYCH W EWIDENCJI ZABYTKÓW NA OBSZARZE REWITALIZACJI MIASTA ŻYRARDOWA

ZAMAWIAJĄCY:

MIASTO ŻYRARDÓW
96-300 Żyrardów, Pl. Jana Pawła II nr 1
tel. 0 46 858 15 00, e-mail: urzad@zyrardow.pl

BRANŻA:

ARCHITEKTURA

FAZA:

INWENTARYZACJA

TYTUŁ RYSUNKU:
INWENTARYZACJA STOLARKI DRZWIOWEJ:
TYP D-05

NR RYSUNKU:
INW.D-05

ZESPÓŁ PROJEKTOWY:

PROJEKTANCI:

mgr inż. arch. Jarosław Gromadka nr upr MA/016/18

mgr inż. arch. Joanna Grafka

DATA:

styczeń 2019

NR STRONY:

218

INWENTARYZACJA: typ D-06

arkusz 1/1

Charakterystyka stolarki drzwiowej D-06:

- lokalizacja: klatka schodowa;
- materiał/typ: drewniane, jednoramowe, częściowo przeszklone; ościeże zewnętrzne ceglane, otwór zwieńczony ceglanym nadprożem łukowym;
- podział: dwuskrzydłowe;
- skrzydło: dekoracja w formie pływ (kaseton, filąg) w układzie dwurzędowym oraz przeszklenie, dwukwaterkowym wydzielonym szproem;
- naświetle: brak;
- belka ślepienna: brak;
- słupek: brak;
- listwa przyrymkowa: dekoracyjna;
- kolorystyka: odcienie brązu;
- szklenie: przezroczyste, pojedyncze;
- sposób otwierania: do wnętrza;

UWAGA: Brak elementów historycznych (zabytkowych). Inwentaryzacja drzwi opiera się na stolarce wpcześnie wymienionej, odtwarzającej cechy charakterystyczne okien historycznych oraz dostępnych materiałach archiwalnym (dokumentacja Konserwatorska PKZ).

Wymiary podano w milimetrach.



Fot. 1: Stolarka drzwiowa, typ D-06. Widok front (zewnętrzny) z podstawowymi wymiarami stolarki.
Źródło: Fotografia. Autorzy opracowania (OUTIN Architektura).



Fot. 2: Stolarka drzwiowa, typ D-06. Detal.
Źródło: Fotografia. Autorzy opracowania (OUTIN Architektura).



Fot. 3: Stolarka drzwiowa, typ D-06. Detal.
Źródło: Fotografia. Autorzy opracowania (OUTIN Architektura).



Schemat: Stolarka drzwiowa, typ D-06.
Źródło: Autorzy opracowania (OUTIN Architektura).



Fot. 4: Dom, ul. 1 Maja 54. Widok od strony podwórza.
Źródło: Fotografia. Dokumentacja Konserwatorska PKZ Warszawa 1976. Archiwum WUOZ w Warszawie.



Fot. 5: Stolarka drzwiowa, typ D-06. Fragment elewacji budynku przy ul. 1 Maja 54 z lokalizacją stolarki. Widok od strony podwórza.
Źródło: Fotografia. Autorzy opracowania (OUTIN Architektura).



Fot. 6: Stolarka drzwiowa, typ D-06. Detal.
Źródło: Fotografia. Autorzy opracowania (OUTIN Architektura).

PRACOWNIA PROJEKTOWA:
OUT IN ARCHITEKTURA
05-100 Nowy Dwór Mazowiecki,
ul. Zakroczymska 30 lok. 27
tel.: 501 248 911, fax: 22 775 80 91
email: pracownia@outinarchitektura.pl

TEMAT OPRAWIANIA:
PROJEKTY POWTARZALNEJ STOLARKI OKIENNEJ I DRZWIOWEJ DLA ZABUDOWY MIESZKANIOWEJ ZABYTKOWEJ ZNAJDUJĄCEJ SIĘ W GRANICACH POMNIKA HISTORII ORAZ OBSZARÓW UJĘTYCH W EWIDENCJI ZABYTKÓW NA OBSZARZE REWITALIZACJI MIASTA ŻYRARDOWA

ZAMAWIAJĄCY:
MIASTO ŻYRARDÓW
96-300 Żyrardów, Pl. Jana Pawła II nr 1
tel. 0 46 858 15 00, e-mail: urzadz@zyrardow.pl

BRANŻA: ARCHITEKTURA FAZA: INWENTARYZACJA

TYTUŁ RYSUNKU: INWENTARYZACJA STOLARKI DRZWIOWEJ: TYP D-06 NR RYSUNKU: INW.D-06

ZESPÓŁ PROJEKTOWY: PROJEKTANCI: mgr inż. arch. Jarosław Gromadka nr upr MA/016/18

mgr inż. arch. Joanna Grafka

DATA: styczeń 2019 NR STRONY: 219

Charakterystyka stolarki drzwiowej D-07:

- lokalizacja: klatka schodowa;
- materiał/typ: drewniane, jednoramowe, częściowo przeszklone; ościeże zewnętrzne ceglane, otwór zwieńczony ceglanym nadprożem łukowym;
- podział: jednoskrzydłowe;
- skrzydło: dekoracja w formie pływ (kaseton, flag) w układzie dwurzędowym oraz przeszklenie: dwudzielnym, trzyczęściowym;
- naświetle: brak;
- belka ślepienna: brak;
- słupek: brak;
- listwa przyrymkowa: dekoracyjna;
- kolorystyka: odcienie brązu;
- szklenie: przezroczyste, pojedyncze;
- sposób otwierania: do wnętrza;

UWAGA: Brak elementów historycznych (zabytkowych). Inwentaryzacja drzwi opiera się na stolarce w późniejszej wymianie, odtwarzającej cechy charakterystyczne okien historycznych oraz dostępnych materiałach archiwalnym (dokumentacja Konserwatorska PKZ).

Wymiary podano w milimetrach.



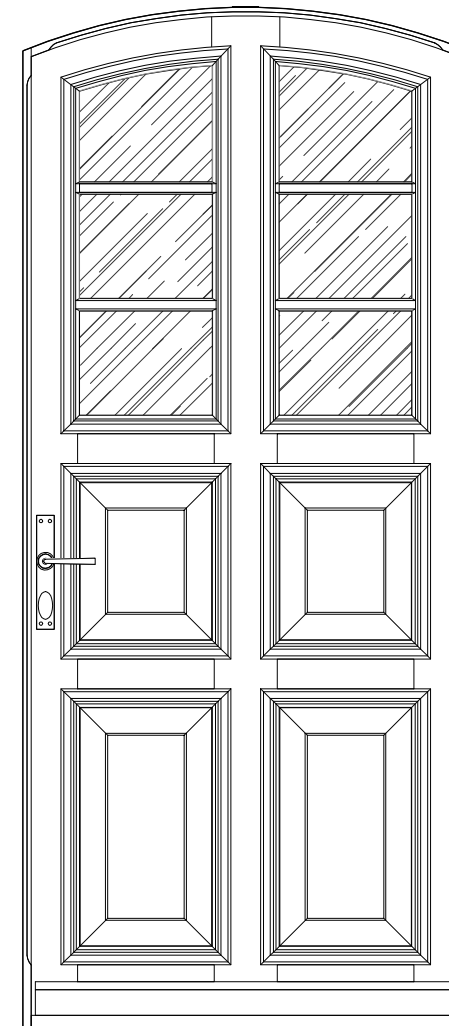
Fot. 1: Stolarka drzwiowa, typ D-07. Widok front (zew.) z podstawowymi wymiarami stolarki.

Źródło: Fotografia. Autorzy opracowania (OUTIN Architektura).



Fot. 2: Stolarka drzwiowa, typ D-07. Widok front (wew.).

Źródło: Fotografia. Autorzy opracowania (OUTIN Architektura).



Schemat: Stolarka drzwiowa, typ D-07.

Źródło: Autorzy opracowania (OUTIN Architektura).



Fot. 3: Stolarka drzwiowa, typ D-07. Fragment elewacji budynku przy ul. 1 Maja 54 z lokalizacją stolarki. Widok od strony podwórza.

Źródło: Fotografia. Autorzy opracowania (OUTIN Architektura).



Fot. 4: Stolarka drzwiowa, typ D-07. Detal.

Źródło: Fotografia. Autorzy opracowania (OUTIN Architektura).



Fot. 5: Stolarka drzwiowa, typ D-07. Detal.

Źródło: Fotografia. Autorzy opracowania (OUTIN Architektura).



Fot. 6: Stolarka drzwiowa, typ D-07. Detal.

Źródło: Fotografia. Autorzy opracowania (OUTIN Architektura).

PRACOWNIA PROJEKTOWA:

OUT IN ARCHITEKTURA
05-100 Nowy Dwór Mazowiecki,
ul. Zakroczymska 30 lok. 27
tel.: 501 248 911, fax: 22 775 80 91
email: pracownia@outinarchitektura.pl

TEMAT OPRAWIANIA:

PROJEKTY POWTARZALNEJ STOLARKI OKIENNEJ I DRZWIOWEJ DLA ZABUDOWY MIESZKANIOWEJ ZABYTKOWEJ ZNAJDUJĄCEJ SIĘ W GRANICACH POMNIKA HISTORII ORAZ OBSZARÓW UJĘTYCH W EWIDENCJI ZABYTKÓW NA OBSZARZE REWITALIZACJI MIASTA ŻYRARDÓW

ZAMAWIAJĄCY:

MIASTO ŻYRARDÓW
96-300 Żyrardów, Pl. Jana Pawła II nr 1
tel. 0 46 858 15 00, e-mail: urzadz@zyrardow.pl

BRANŻA:

ARCHITEKTURA

FAZA:

INWENTARYZACJA

TYTUŁ RYSUNKU:

INWENTARYZACJA STOLARKI DRZWIOWEJ:
TYP D-07

NR RYSUNKU:

INW.D-07

ZESPÓŁ PROJEKTOWY:

PROJEKTANCI:

mgr inż. arch. Jarosław Gromadka nr upr MA/016/18

mgr inż. arch. Joanna Grafka

PODPIS:

DATA:

styczeń 2019

NR STRONY:

220



Fot. 1: Stolarka drzwiowa, typ D-08. Widok front (zewnątrz) z podstawowymi wymiarami stolarki. Drzwi współcześnie wymienione.
Źródło: Fotografia. Autorzy opracowania (OUTIN Architektura).



Schemat: Stolarka drzwiowa, typ D-08.
Źródło: Autorzy opracowania (OUTIN Architektura).

Charakterystyka stolarki drzwiowej D-08:

- lokalizacja: lokal usługowy;
- materiał/typ: drewniane, jednoramowe, częściowo przeszklone; ościeże zewnętrzne ceglane, otwór zwieńczony ceglanym nadprożem prostym;
- podział: półtoraskrzydłowe z naświetlem;
- skrzydło: dekoracja w formie pływ (kaseton, flag) w układzie jednorzędowym oraz przeszklenie dwurzędowym; trójdzielne, jednorzędowe;
- naświetle: dekoracyjna;
- belka ślepienna: brak;
- słupek: brak;
- listwa przymykowa: dekoracyjna;
- kolorystyka: odcienie brązu;
- szklenie: przezroczyste, pojedyncze;
- sposób otwierania: do wnętrza;

UWAGA: Brak elementów historycznych (zabytkowych). Inwentaryzacja drzwi opiera się na stolarce współcześnie wymienionej, odtwarzającej cechy charakterystyczne okien historycznych oraz dostępnych materiałach archiwalnym (dokumentacja Konserwatorska PKZ).

Wymiary podano w milimetrach.



Fot. 2: Dom, ul. Kościuszki 29.
Źródło: Fotografia. Dokumentacja Konserwatorska PKZ Warszawa 1976. Archiwum WUOZ w Warszawie.



Fot. 3: Stolarka drzwiowa, typ D-08. Fragment elewacji budynku przy ul. Kościuszki 29 z lokalizacją stolarki. Widok obecny.
Źródło: Fotografia. Autorzy opracowania (OUTIN Architektura).

PRACOWNIA PROJEKTOWA:

OUT IN ARCHITEKTURA
05-100 Nowy Dwór Mazowiecki,
ul. Zakroczymska 30 lok. 27
tel.: 501 248 911, fax: 22 775 80 91
email: pracownia@outinarchitektura.pl

TEMAT OPRAWIANIA:

PROJEKTY POWTARZALNEJ STOLARKI OKIENNEJ I DRZWIOWEJ DLA ZABUDOWY MIESZKANIOWEJ ZABYTKOWEJ ZNAJDUJĄCEJ SIĘ W GRANICACH POMNIKA HISTORII ORAZ OBSZARÓW UJĘTYCH W EWIDENCJI ZABYTKÓW NA OBSZARZE REWITALIZACJI MIASTA ŻYRARDOWA

ZAMAWIAJĄCY:

MIASTO ŻYRARDÓW
96-300 Żyrardów, Pl. Jana Pawła II nr 1
tel. 0 46 858 15 00, e-mail: urzad@zyrardow.pl

BRANŻA: **ARCHITEKTURA** FAZA: **INWENTARYZACJA**

TYTUŁ RYSUNKU: **INWENTARYZACJA STOLARKI DRZWIOWEJ TYP D-08** NR RYSUNKU: **INW.D-08**

ZESPÓŁ PROJEKTOWY: PROJEKTANCI: **mgr inż. arch. Jarosław Gromadka nr upr MA/016/18** PODPIS:

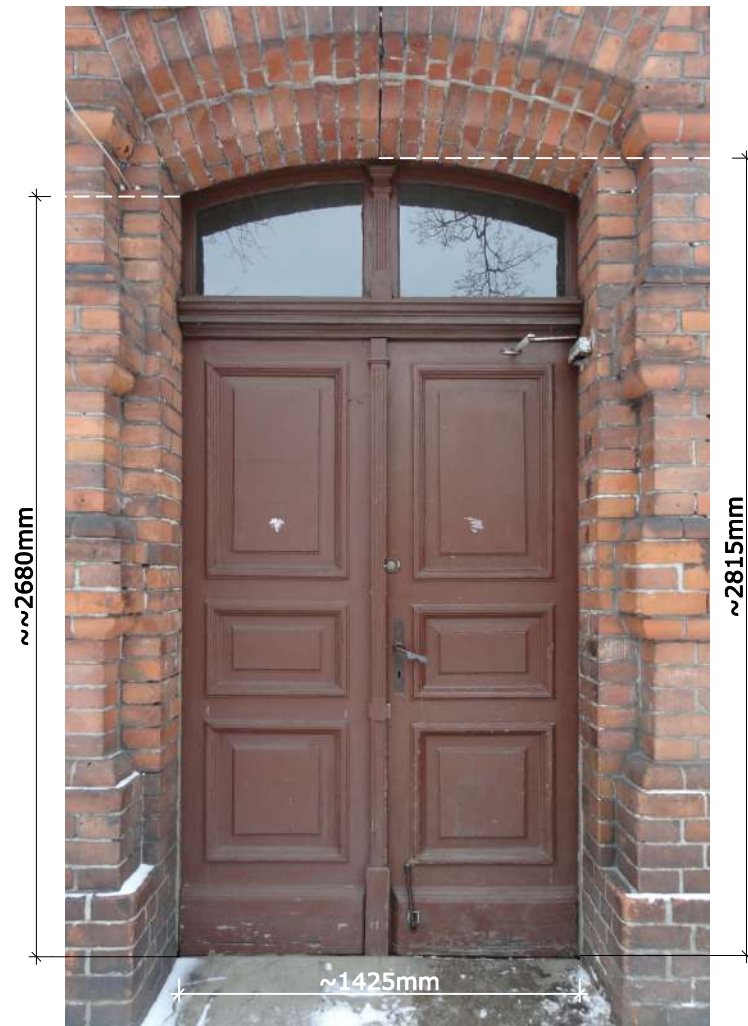
mgr inż. arch. Joanna Grafka

DATA: **styczeń 2019** NR STRONY: **221**

Charakterystyka stolarki drzwiowej D-09:

- lokalizacja: klatka schodowa;
- materiał/typ: drewniane, jednoramowe, pełne; ościeże zewnętrzne ceglane, wewnętrzne otynkowane; otwór zwieńczony ceglany nadprożem łukowym;
- podział: dwuskrzydłowe z naświetlem;
- skrzydło: dekoracja w formie pływ (kaseton, flag) w układzie trzyczęściowym;
- naświetle: dwuskrzydłowe ze stałym słupkiem dekoracyjnym;
- belka ślepienna: dekoracyjna, rzeźbiona;
- słupek: dekoracyjny, rzeźbiony (naświetle);
- listwa przymykowa: dekoracyjna;
- kolorystyka: odcienie brązu oraz ochry;
- szklenie: przezroczyste, pojedyncze;
- sposób otwierania: do wnętrza;

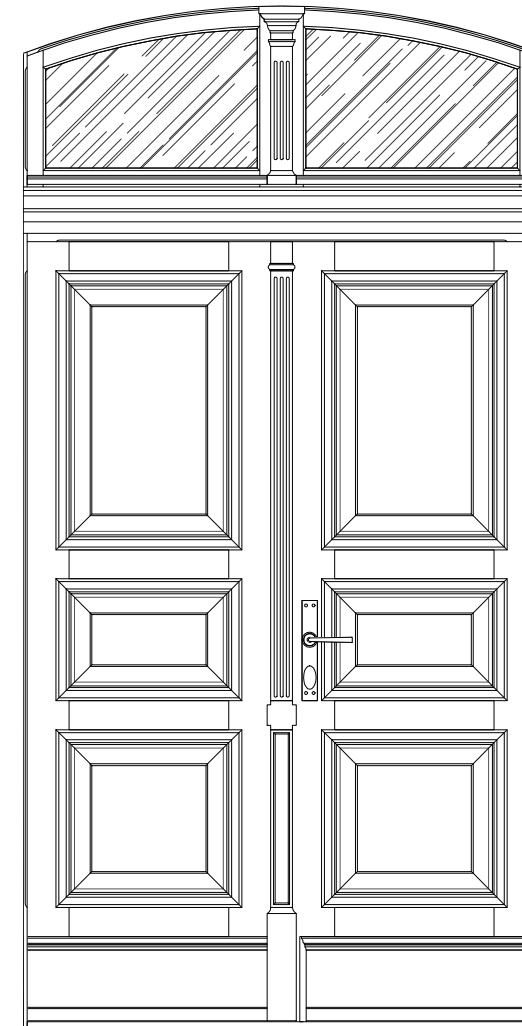
Wymiary podano w milimetrach.



Fot. 1: Stolarka drzwiowa, typ D-09. Widok front (zewnętrznie) z podstawowymi wymiarami stolarki.
Źródło: Fotografia. Autorzy opracowania (OUTIN Architektura).



Fot. 2: Stolarka drzwiowa, typ D-09. Widok wewnętrznie.
Źródło: Fotografia. Autorzy opracowania (OUTIN Architektura).



Schemat: Stolarka drzwiowa, typ D-09.
Źródło: Autorzy opracowania (OUTIN Architektura).



Fot. 3: Dom, ul. Plac Wolności 5 (obecnie Jana Pawła II). Widok od pd.-zach.
Źródło: Fotografia. Dokumentacja Konserwatorska PKZ Warszawa 1976. Archiwum WUOZ w Warszawie.



Fot. 4: Budynek przy ul. Jana Pawła II. Widok współczesny.
Źródło: Fotografia. Autorzy opracowania (OUTIN Architektura).

PRACOWNIA PROJEKTOWA:

OUT IN ARCHITEKTURA
05-100 Nowy Dwór Mazowiecki,
ul. Zakroczyńska 30 lok. 27
tel.: 501 248 911, fax: 22 775 80 91
email: pracownia@outinarchitektura.pl

TEMAT OPRAWOWANIA:

PROJEKTY POWTARZALNEJ STOLARKI OKIENNEJ I DRZWIOWEJ DLA ZABUDOWY MIESZKANIOWEJ ZABYTKOWEJ ZNAJDUJĄCEJ SIĘ W GRANICACH POMNIKA HISTORII ORAZ OBSZARÓW UJĘTYCH W EWIDENCJI ZABYTKÓW NA OBSZARZE REWITALIZACJI MIASTA ŻYRARDOWA

ZAMAWIAJĄCY:

MIASTO ŻYRARDÓW
96-300 Żyrardów, Pl. Jana Pawła II nr 1
tel. 0 46 858 15 00, e-mail: urzad@zyrardow.pl

BRANŻA:

ARCHITEKTURA

FAZA:

INWENTARYZACJA

TYTUŁ RYSUNKU:

INWENTARYZACJA STOLARKI DRZWIOWEJ:
TYP D-09

NR RYSUNKU:

INW.D-09.01

ZESPÓŁ PROJEKTOWY:

PROJEKTANCI:

mgr inż. arch. Jarosław Gromadka nr upr MA/016/18

mgr inż. arch. Joanna Grajka

PODPIS:

DATA:

styczeń 2019

NR STRONY:

222

Charakterystyka stolarki drzwiowej D-09:

- lokalizacja: klatka schodowa;
- materiał/typ: drewniane, jednoramowe, pełne; ościeże zewnętrzne ceglane, wewnętrzne otynkowane; otwór zwieńczony ceglany nadprożem łukowym;
- podział: dwuskrzydłowe z naświetlem;
- skrzydło: dekoracja w formie płycin (kaseton, flag) w układzie trzyczęstym;
- naświetle: dwuskrzydłowe ze stałym słupkiem dekoracyjnym;
- belka ślimienna: dekoracyjna, rzeźbiona;
- słupek: dekoracyjny, rzeźbiony (naświetle);
- listwa przymykowa: dekoracyjna;
- kolorystyka: odcienie brązu oraz ochry;
- szklenie: przezroczyste, pojedyncze;
- sposób otwierania: do wnętrza;

Wymiary podano w milimetrach.



Fot. 1: Stolarka drzwiowa, typ D-09. Detal: belka ślimienna.

Źródło: Fotografia. Autorzy opracowania (OUTIN Architektura).



Fot. 2: Stolarka drzwiowa, typ D-09. Detal: naświetle ze stałym słupkiem oraz profilowana belka ślimienna.

Źródło: Fotografia. Autorzy opracowania (OUTIN Architektura).



Fot. 3: Stolarka drzwiowa, typ D-09. Detal: płyciny (flag, kaseton) widok od zewnątrz.

Źródło: Fotografia. Autorzy opracowania (OUTIN Architektura).



Fot. 4: Stolarka drzwiowa, typ D-09. Detal.

Źródło: Fotografia. Autorzy opracowania (OUTIN Architektura).



Fot. 5: Stolarka drzwiowa, typ D-09. Detal: naświetle ze stałym słupkiem oraz profilowana belka ślimienna.

Źródło: Fotografia. Autorzy opracowania (OUTIN Architektura).



Fot. 6: Stolarka drzwiowa, typ D-09. Detal.

Źródło: Fotografia. Autorzy opracowania (OUTIN Architektura).

PRACOWNIA PROJEKTOWA:

OUT IN ARCHITEKTURA
05-100 Nowy Dwór Mazowiecki,
ul. Zakroczymska 30 lok. 27
tel.: 501 248 911, fax: 22 775 80 91
email: pracownia@outinarchitektura.pl

TEMAT OPRAWOWANIA:

PROJEKTY POWTARZALNEJ STOLARKI OKIENNEJ I DRZWIOWEJ DLA ZABUDOWY MIESZKANIOWEJ ZABYTKOWEJ ZNAJDUJĄCEJ SIĘ W GRANICACH POMNIKA HISTORII ORAZ OBSZARÓW UJĘTYCH W EWIDENCJI ZABYTKÓW NA OBSZARZE REWITALIZACJI MIASTA ŻYRARDOWA

ZAMAWIAJĄCY:

MIASTO ŻYRARDÓW
96-300 Żyrardów, Pl. Jana Pawła II nr 1
tel. 0 46 858 15 00, e-mail: urzadz@zyrardow.pl

BRANŻA: ARCHITEKTURA FAZA: INWENTARYZACJA

TYTUŁ RYSUNKU: INWENTARYZACJA STOLARKI DRZWIOWEJ: TYP D-09 NR RYSUNKU: INW.D-09.02

ZESPÓŁ PROJEKTOWY: PROJEKTANCI: mgr inż. arch. Jarosław Gromadka nr upr MA/016/18 mgr inż. arch. Joanna Grafka

DATA: styczeń 2019 NR STRONY: 223

Charakterystyka stolarki drzwiowej D-10:

- lokalizacja: klatka schodowa;
- materiał/typ: drewniane, jednoramowe częściowo przeszklone; ościeże zewnętrzne ceglane, wewnętrzne otynkowane; otwór zwieńczony ceglany nadprożem łukowym;
- podział: jednoskrzydłowe z przeszkloną pojedynczą kwaterką;
- skrzydło: dekoracja w formie kasetonu w układzie dwurzędowym;
- naświetle: brak;
- belka ślepienna: brak;
- słupek: brak;
- listwa przymykowa: brak;
- kolorystyka: odcienie brązu;
- szklenie: przezroczyste, pojedyncze;
- sposób otwierania: do wnętrza;

UWAGA: Brak elementów historycznych (zabytkowych). Inwentaryzacja drzwi opiera się na stolarcie współcześnie wymienionej, odtwarzającej cechy charakterystyczne okien historycznych oraz dostępnych materiałów archiwalnym (dokumentacja Konserwatorska PKZ).

Wymiary podano w milimetrach.



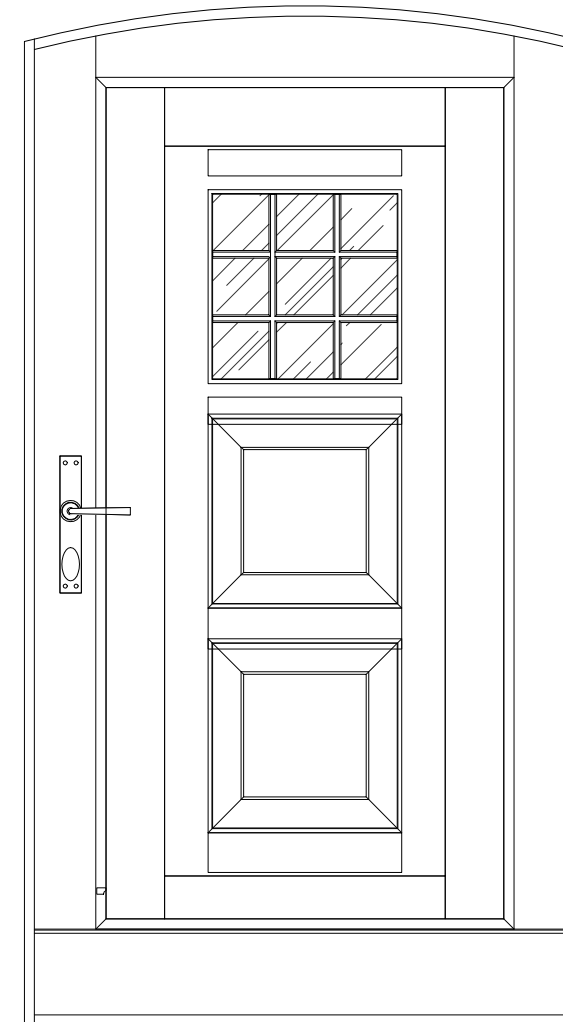
Fot. 1: Stolarka drzwiowa, typ D-10. Widok front (zewnętrzny) z podstawowymi wymiarami stolarki.

Źródło: Fotografia. Autorzy opracowania (OUTIN Architektura).



Fot. 2: Stolarka drzwiowa, typ D-10. Widok wewnętrzny.

Źródło: Fotografia. Autorzy opracowania (OUTIN Architektura).



Schemat: Stolarka drzwiowa, typ D-10.

Źródło: Autorzy opracowania (OUTIN Architektura).



Fot. 3: Dom, ul. 1 Maja 59. Widok podwórza.

Źródło: Fotografia. Dokumentacja Konserwatorska PKZ Warszawa 1976. Archiwum WUOZ w Warszawie.



Fot. 4: Dom, ul. 1 Maja 59. Widok podwórza.

Źródło: Fotografia. Dokumentacja Konserwatorska PKZ Warszawa 1976. Archiwum WUOZ w Warszawie.



Fot. 5: Budynek przy ul. 1 Maja 59. Widok współczesny.

Źródło: Fotografia. Autorzy opracowania (OUTIN Architektura).

PRACOWNIA PROJEKTOWA:

OUT IN ARCHITEKTURA
05-100 Nowy Dwór Mazowiecki,
ul. Zakroczymska 30 lok. 27
tel.: 501 248 911, fax: 22 775 80 91
email: pracownia@outinarchitektura.pl

TEMAT OPRAWIANIA:

PROJEKTY POWTARZALNEJ STOLARKI OKIENNEJ I DRZWIOWEJ DLA ZABUDOWY MIESZKANIOWEJ ZABYTKOWEJ ZNAJDUJĄCEJ SIĘ W GRANICACH POMNIKA HISTORII ORAZ OBSZARÓW UJĘTYCH W EWIDENCJI ZABYTKÓW NA OBSZARZE REWITALIZACJI MIASTA ŻYRARDOWA

ZAMAWIAJĄCY:

MIASTO ŻYRARDÓW
96-300 Żyrardów, Pl. Jana Pawła II nr 1
tel. 0 46 858 15 00, e-mail: urzadz@zyrardow.pl

BRANŻA:

ARCHITEKTURA

FAZA:

INWENTARYZACJA

TYTUŁ RYSUNKU:

INWENTARYZACJA STOLARKI DRZWIOWEJ:
TYP D-10

NR RYSUNKU:

INW.D-10.01

ZESPÓŁ PROJEKTOWY:

PROJEKTANCI:

mgr inż. arch. Jarosław Gromadka nr upr MA/016/18

mgr inż. arch. Joanna Grajka

PODPIS:

DATA:

styczeń 2019

NR STRONY:

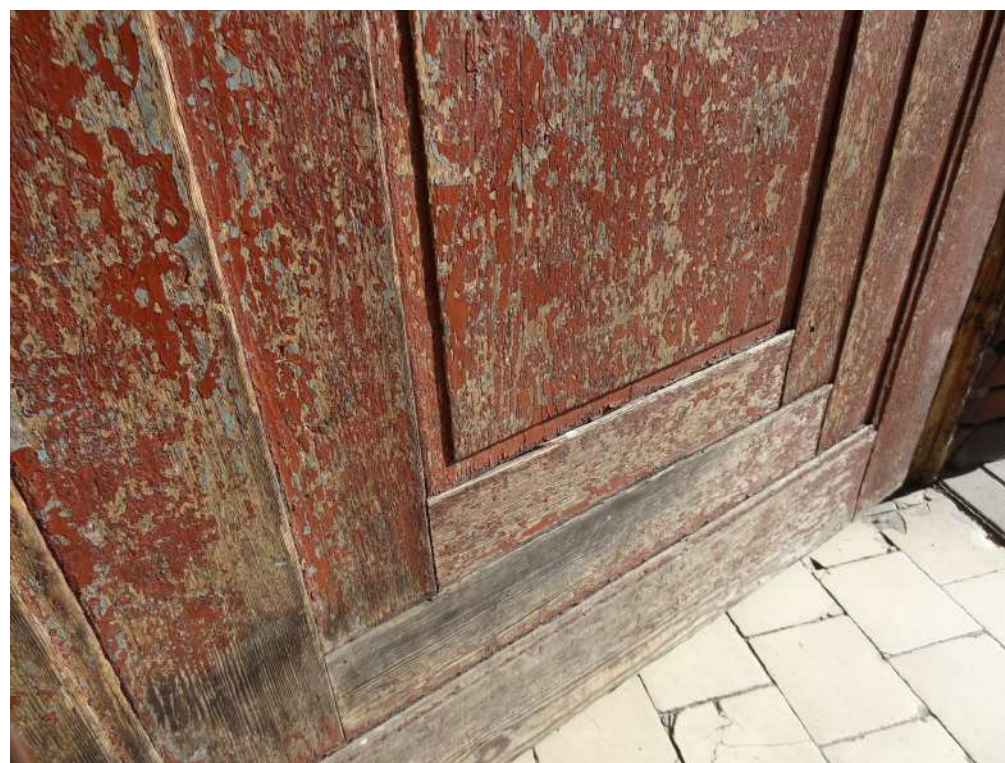
224

Charakterystyka stolarki drzwiowej D-10:

- lokalizacja: klatka schodowa;
- materiał/typ: drewniane, jednoramowe częściowo przeszklone; ościeże zewnętrzne ceglane, wewnętrzne otynkowane; otwór zwieńczony ceglany nadprożem łukowym;
- podział: jednoskrzydłowe z przeszkloną pojedynczą kwaterką;
- skrzydło: dekoracja w formie kasetonu w układzie dwurzędowym;
- naświetle: brak
- belka ślepienna: brak;
- słupek: brak;
- listwa przyrymowa: brak;
- kolorystyka: odcienie brązu;
- szklenie: przezroczyste, pojedyncze;
- sposób otwierania: do wnętrza;

UWAGA: Brak elementów historycznych (zabytkowych). Inwentaryzacja drzwi opiera się na stolarce współcześnie wymienionej, odtwarzającej cechy charakterystyczne okien historycznych oraz dostępnych materiałów archiwalnym (dokumentacja Konserwatorska PKZ).

Wymiary podano w milimetrach.



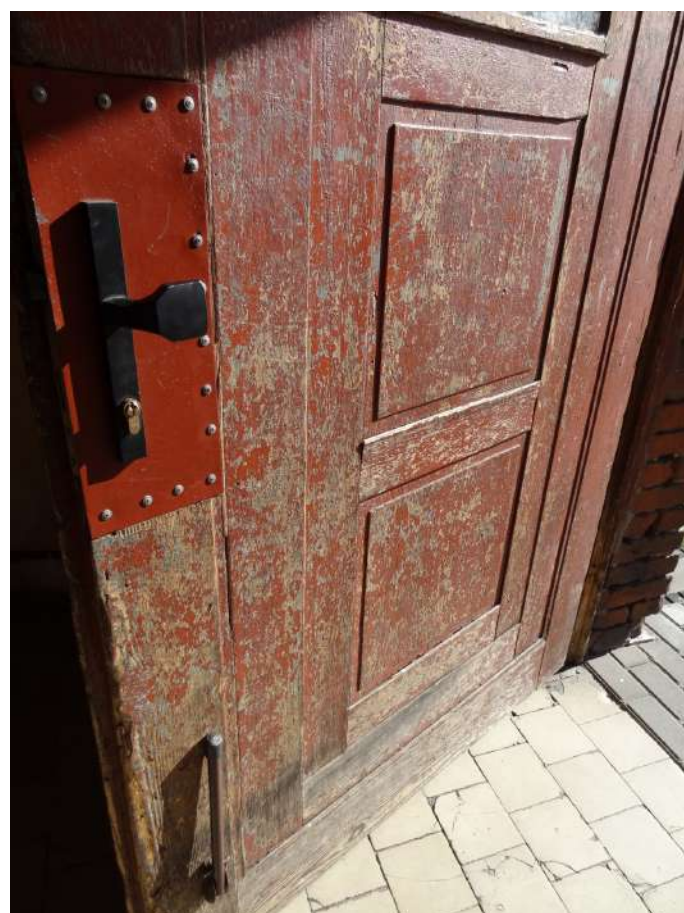
Fot. 1: Stolarka drzwiowa, typ D-10. Detal: płyciny (filag, kaseton) widok od zewnątrz.

Źródło: Fotografia. Autorzy opracowania (OUTIN Architektura).



Fot. 2: Stolarka drzwiowa, typ D-10. Detal: przeszklonej kwaterki, widok od wewnątrz.

Źródło: Fotografia. Autorzy opracowania (OUTIN Architektura).



Fot. 3: Stolarka drzwiowa, typ D-10. Detal.

Źródło: Fotografia. Autorzy opracowania (OUTIN Architektura).



Fot. 4: Stolarka drzwiowa, typ D-10. Detal.

Źródło: Fotografia. Autorzy opracowania (OUTIN Architektura).

PRACOWNIA PROJEKTOWA:

OUT IN ARCHITEKTURA
05-100 Nowy Dwór Mazowiecki,
ul. Zakroczymska 30 lok. 27
tel.: 501 248 911, fax: 22 775 80 91
email: pracownia@outinarchitektura.pl

TEMAT OPRAWOWANIA:

PROJEKTY POWTARZALNEJ STOLARKI OKIENNEJ I DRZWIOWEJ DLA ZABUDOWY MIESZKANIOWEJ ZABYTEKOWEJ ZNAJDUJĄCEJ SIĘ W GRANICACH POMNIKA HISTORII ORAZ OBSZARÓW UJĘTYCH W EWIDENCJI ZABYTEKÓW NA OBSZARZE REWITALIZACJI MIASTA ŻYRARDOWA

ZAMAWIAJĄCY:

MIASTO ŻYRARDÓW
96-300 Żyrardów, Pl. Jana Pawła II nr 1
tel. 0 46 858 15 00, e-mail: urzad@zyrardow.pl

BRANŻA: ARCHITEKTURA FAZA: INWENTARYZACJA

TYTUŁ RYSUNKU: INWENTARYZACJA STOLARKI DRZWIOWEJ: TYP D-10 NR RYSUNKU: INW.D-10.02

ZESPÓŁ PROJEKTOWY: PROJEKTANCI: mgr inż. arch. Jarosław Gromadka nr upr MA/016/18 mgr inż. arch. Joanna Grafka

DATA: styczeń 2019 NR STRONY: 225

Charakterystyka stolarki drzwiowej D-11:

- lokalizacja: klatka schodowa;
- materiał/typ: drewniane, pełne, jednoramowe; ościeże zewnętrzne ceglane, wewnętrzne otynkowane; otwór zwieńczony ceglany nadprożem łukowym;
- podział: dwuskrzydłowe, pełne;
- skrzydło: dekoracja w formie pływ (kaseton, flag) w układzie trzyczęściowym;
- naświetle: brak;
- belka ślepienna: brak;
- słupek: brak;
- listwa przymykowa: dekoracyjna;
- kolorystyka: odcienie brązu;
- szklenie: brak;
- sposób otwierania: do wnętrza;

UWAGA: Brak elementów historycznych (zabytkowych). Inwentaryzacja drzwi opiera się na stolarce w późniejszej wymienionej, odtwarzającej cechy charakterystyczne okien historycznych oraz dostępnych materiałów archiwalnym (dokumentacja Konserwatorska PKZ).

Wymiary podano w milimetrach.

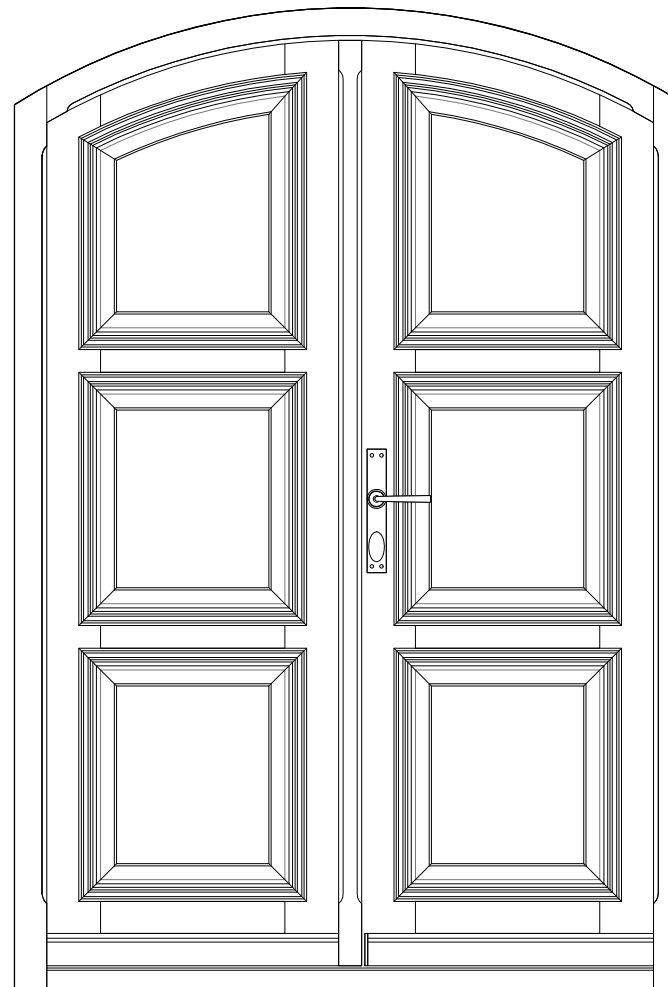


~1840mm
~2000mm

~1320mm

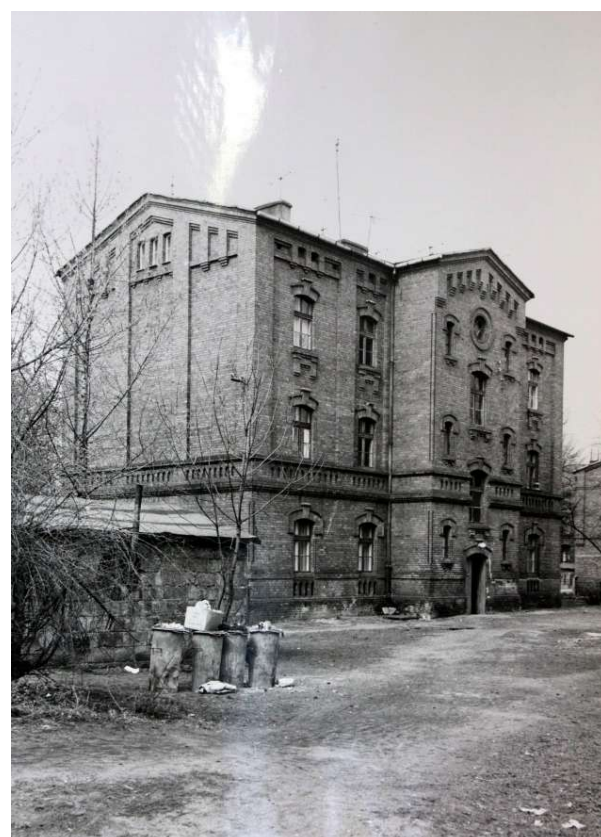
Fot. 1: Stolarka drzwiowa, typ D-11. Widok front (zewnętrzny) z podstawowymi wymiarami stolarki.

Źródło: Fotografia. Autorzy opracowania (OUTIN Architektura).



Schemat: Stolarka drzwiowa, typ D-11.

Źródło: Autorzy opracowania (OUTIN Architektura).



Fot. 2: Dom, ul. Dzierżyńskiego 26 (obecnie Narutowicza). Widok od zach.

Źródło: Fotografia. Dokumentacja Konserwatorska PKZ Warszawa 1976. Archiwum WUOZ w Warszawie.



Fot. 3: Dom, ul. Ściegiennego 3. Widok od strony podwórza.

Źródło: Fotografia. Dokumentacja Konserwatorska PKZ Warszawa 1976. Archiwum WUOZ w Warszawie.



Fot. 4: Dom, ul. Ściegiennego 3. Widok od strony podwórza.

Źródło: Fotografia. Dokumentacja Konserwatorska PKZ Warszawa 1976. Archiwum WUOZ w Warszawie.

PRACOWNIA PROJEKTOWA:

OUT IN ARCHITEKTURA
05-100 Nowy Dwór Mazowiecki,
ul. Zakroczyńska 30 lok. 27
tel.: 501 248 911, fax: 22 775 80 91
email: pracownia@outinarchitektura.pl

TEMAT OPRAWOWANIA:

PROJEKTY POWTARZALNEJ STOLARKI OKIENNEJ I DRZWIOWEJ DLA ZABUDOWY MIESZKANIOWEJ ZABYTKOWEJ ZNAJDUJĄCEJ SIĘ W GRANICACH POMNIKA HISTORII ORAZ OBSZARÓW UJĘTYCH W EWIDENCJI ZABYTKÓW NA OBSZARZE REWITALIZACJI MIASTA ŻYRARDOWA

ZAMAWIAJĄCY:

MIASTO ŻYRARDÓW
96-300 Żyrardów, Pl. Jana Pawła II nr 1
tel. 0 46 858 15 00, e-mail: urzadz@zyrardow.pl

BRANŻA: ARCHITEKTURA FAZA: INWENTARYZACJA

TYTUŁ RYSUNKU: INWENTARYZACJA STOLARKI DRZWIOWEJ: TYP D-11 NR RYSUNKU: INW.D-11.01

ZESPÓŁ PROJEKTOWY: PROJEKTANCI: mgr inż. arch. Jarosław Gromadka nr upr MA/016/18 mgr inż. arch. Joanna Grafka

DATA: styczeń 2019 NR STRONY: 226

Charakterystyka stolarki drzwiowej D-11:

- lokalizacja: klatka schodowa;
- materiał/typ: drewniane, pełne, jednoramowe; ościeże zewnętrzne ceglane, wewnętrzne otynkowane; otwór zwieńczony ceglany nadprożem łukowym;
- podział: dwuskrzydłowe, pełne;
- skrzydło: dekoracja w formie płycin (kaseton, filąg) w układzie trzyczęstym;
- naświetle: brak;
- belka ślepienna: brak;
- słupek: brak;
- listwa przyrytkowa: dekoracyjna;
- kolorystyka: odcienie brązu;
- szklenie: brak;
- sposób otwierania: do wnętrza;

UWAGA: Brak elementów historycznych (zabytkowych). Inwentaryzacja drzwi opiera się na stolarce w późniejszej wymiarach, odtwarzającej cechy charakterystyczne okien historycznych oraz dostępnych materiałów archiwalnym (dokumentacja Konserwatorska PKZ).

Wymiary podano w milimetrach.



Fot. 1: Stolarka drzwiowa, typ D-11. Detal.

Źródło: Fotografia. Autorzy opracowania (OUTIN Architektura).



Fot. 2: Stolarka drzwiowa, typ D-11. Detal.

Źródło: Fotografia. Autorzy opracowania (OUTIN Architektura).

PRACOWNIA PROJEKTOWA:

OUT IN ARCHITEKTURA
05-100 Nowy Dwór Mazowiecki,
ul. Zakroczyńska 30 lok. 27
tel.: 501 248 911, fax: 22 775 80 91
email: pracownia@outinarchitektura.pl

TEMAT OPRACOWANIA:

PROJEKTY POWTARZALNEJ STOLARKI OKIENNEJ I DRZWIOWEJ DLA ZABUDOWY MIESZKANIOWEJ ZABYTKOWEJ ZNAJDUJĄCEJ SIĘ W GRANICACH POMNIKA HISTORII ORAZ OBSZARÓW UJĘTYCH W EWIDENCJI ZABYTKÓW NA OBSZARZE REWITALIZACJI MIASTA ŻYRARDOWA

ZAMAWIAJĄCY:

MIASTO ŻYRARDÓW
96-300 Żyrardów, Pl. Jana Pawła II nr 1
tel. 0 46 858 15 00, e-mail: urzadz@zyrardow.pl

BRANŻA:

ARCHITEKTURA

FAZA:

INWENTARYZACJA

TYTUŁ RYSUNKU:

INWENTARYZACJA STOLARKI DRZWIOWEJ:
TYP D-11

NR RYSUNKU:

INW.D-11.02

ZESPÓŁ PROJEKTOWY:

PROJEKTANCI:

mgr inż. arch. Jarosław Gromadka nr upr MA/016/18

mgr inż. arch. Joanna Grajka

PODPIS:

DATA:

styczeń 2019

NR STRONY:

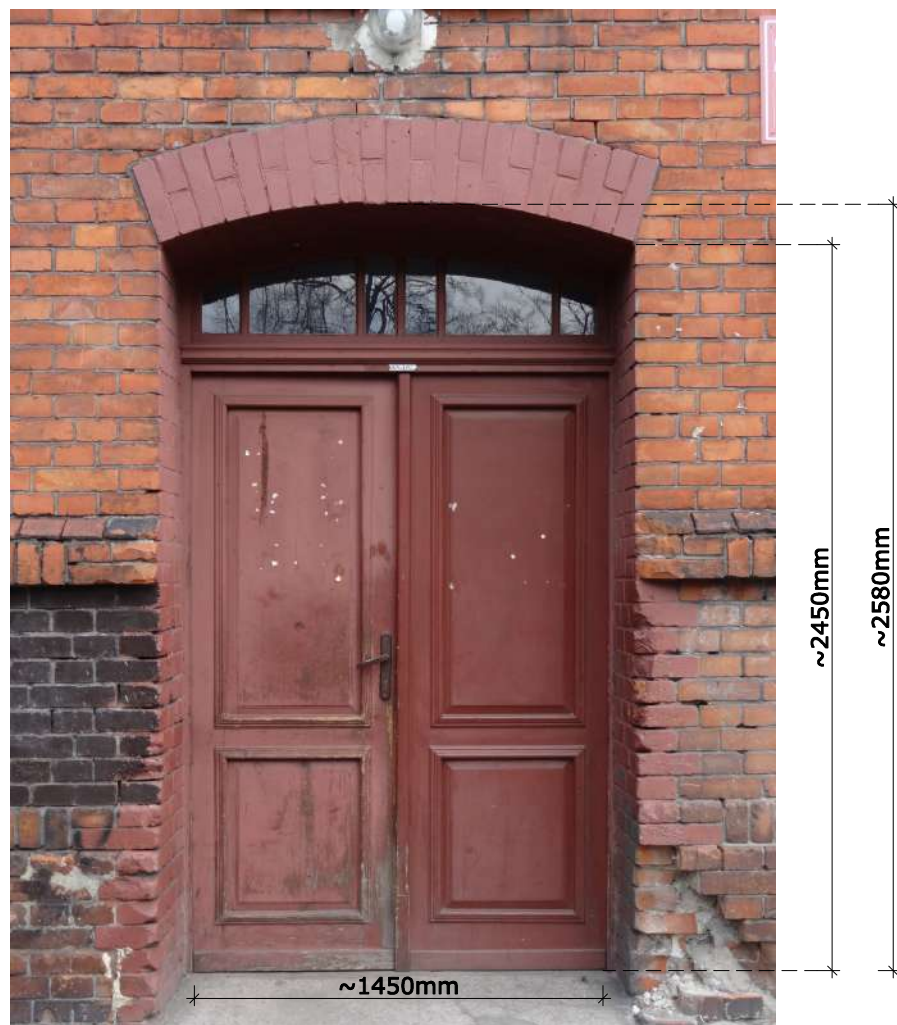
227

Charakterystyka stolarki drzwiowej D-12:

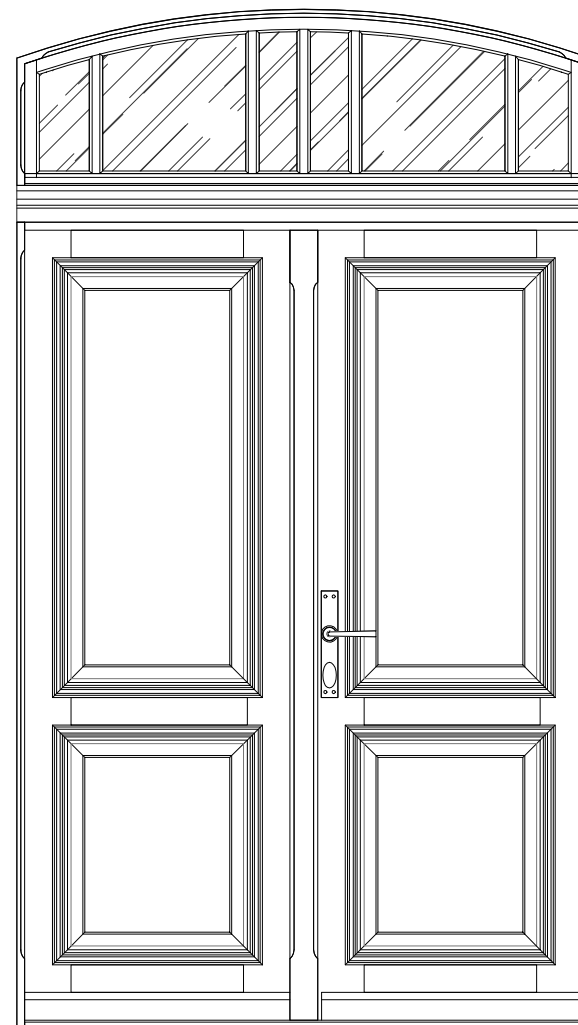
- lokalizacja: klatka schodowa;
- materiał/typ: drewniane, pełne z naswietłem, jednoramowe; ościeże zewnętrzne ceglane, wewnętrzne otynkowane; otwór zwieńczony ceglanym łukowym;
- podział: dwuskrzydłowe z naswietłem;
- skrzydło: dekoracja w formie pływ (kaseton, flag) w układzie dwurzędowym;
- naswietle: wielopolowe: sześciokwaterkowe;
- belka ślepienna: dekoracyjna;
- słupek: brak;
- listwa przymykowa: dekoracyjna;
- kolorystyka: odcienie brązu;
- szklenie: przezroczyste, pojedyncze;
- sposób otwierania: do wnętrza;

UWAGA: Brak elementów historycznych (zabytkowych). Inwentaryzacja drzwi opiera się na stolarce w późniejszej wymienionej, odtwarzającej cechy charakterystyczne okien historycznych oraz dostępnych materiałach archiwalnym (dokumentacja Konserwatorska PKZ).

Wymiary podano w milimetrach.



Fot. 1: Stolarka drzwiowa, typ D-12. Widok front (zewnętrzny) z podstawowymi wymiarami stolarki.
Źródło: Fotografia. Autorzy opracowania (OUTIN Architektura).



Schemat: Stolarka drzwiowa, typ D-12.
Źródło: Autorzy opracowania (OUTIN Architektura).



Fot. 3: Dom, ul. 1 Maja 57. Widok podwórza.
Źródło: Fotografia. Dokumentacja Konserwatorska PKZ Warszawa 1976. Archiwum WUOZ w Warszawie.



Fot. 3: Budynek, ul. 1 Maja 57. Stan obecny.
Źródło: Fotografia. Autorzy opracowania (OUTIN Architektura).

PRACOWNIA PROJEKTOWA:
OUT IN ARCHITEKTURA
05-100 Nowy Dwór Mazowiecki,
ul. Zakroczymska 30 lok. 27
tel.: 501 248 911, fax: 22 775 80 91
email: pracownia@outinarchitektura.pl

TEMAT OPRAWOWANIA:
PROJEKTY POWTARZALNEJ STOLARKI OKIENNEJ I DRZWIOWEJ DLA ZABUDOWY MIESZKANIOWEJ ZABYTKOWEJ ZNAJDUJĄCEJ SIĘ W GRANICACH POMNIKA HISTORII ORAZ OBSZARÓW UJĘTYCH W EWIDENCJI ZABYTKÓW NA OBSZARZE REWITALIZACJI MIASTA ŻYRARDOWA

ZAMAWIAJĄCY:
MIASTO ŻYRARDÓW
96-300 Żyrardów, Pl. Jana Pawła II nr 1
tel. 0 46 858 15 00, e-mail: urzadz@zyrardow.pl

BRANŻA: **ARCHITEKTURA** FAZA: **INWENTARYZACJA**

TYTUŁ RYSUNKU:
INWENTARYZACJA STOLARKI DRZWIOWEJ: TYP D-12 NR RYSUNKU:
INW.D-12.01

ZESPÓŁ PROJEKTOWY:
PROJEKTANCI: _____ PODPIS: _____

mgr inż. arch. Jarosław Gromadka nr upr MA/016/18

mgr inż. arch. Joanna Grafka

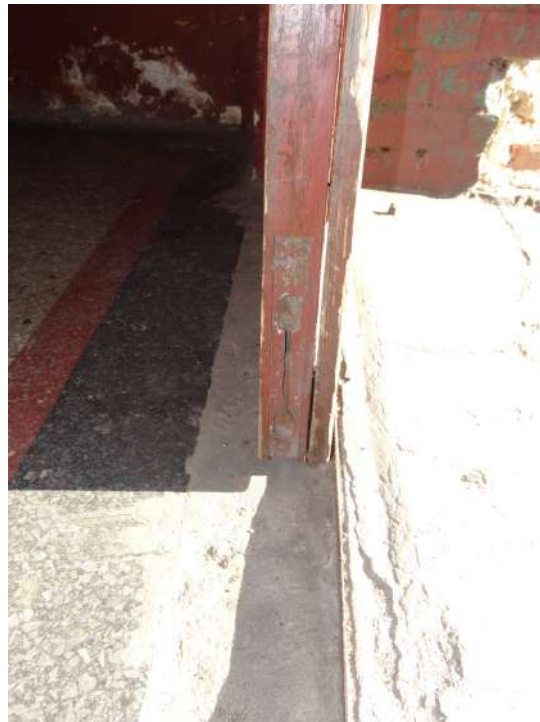
DATA: **styczeń 2019** NR STRONY: **228**

Charakterystyka stolarki drzwiowej D-12:

- lokalizacja: klatka schodowa;
- materiał/typ: drewniane, pełne z naswietłem, jednoramowe; ościeże zewnętrzne ceglane, wewnętrzne otynkowane; otwór zwieńczony ceglany łukowym;
- podział: dwuskrzydłowe z naswietłem;
- skrzydło: dekoracja w formie pływ (kaseton, flag) w układzie dwurzędowym;
- naswietle: wielopolowe: sześciokwaterkowe;
- belka ślepienna: dekoracyjna;
- słupek: brak;
- listwa przymykowa: dekoracyjna;
- kolorystyka: odcienie brązu;
- szklenie: przezroczyste, pojedyncze;
- sposób otwierania: do wnętrza;

UWAGA: Brak elementów historycznych (zabytkowych). Inwentaryzacja drzwi opiera się na stolarce wprost wymienionej, odtwarzającej cechy charakterystyczne okien historycznych oraz dostępnych materiałach archiwalnym (dokumentacja Konserwatorska PKZ).

Wymiary podano w milimetrach.



Fot. 1: Stolarka drzwiowa, typ D-12. Detal.

Źródło: Fotografia. Autorzy opracowania (OUTIN Architektura).



Fot. 2: Stolarka drzwiowa, typ D-12. Detal.

Źródło: Fotografia. Autorzy opracowania (OUTIN Architektura).



Fot. 3: Stolarka drzwiowa, typ D-12. Detal.

Źródło: Fotografia. Autorzy opracowania (OUTIN Architektura).



Fot. 4: Stolarka drzwiowa, typ D-12. Detal.

Źródło: Fotografia. Autorzy opracowania (OUTIN Architektura).



Fot. 5: Stolarka drzwiowa, typ D-12. Detal.

Źródło: Fotografia. Autorzy opracowania (OUTIN Architektura).



Fot. 6: Stolarka drzwiowa, typ D-12. Detal.

Źródło: Fotografia. Autorzy opracowania (OUTIN Architektura).

PRACOWNIA PROJEKTOWA:

OUT IN ARCHITEKTURA
05-100 Nowy Dwór Mazowiecki,
ul. Zakroczyńska 30 lok. 27
tel.: 501 248 911, fax: 22 775 80 91
email: pracownia@outinarchitektura.pl

TEMAT OPRAWOWANIA:

PROJEKTY POWTARZALNEJ STOLARKI OKIENNEJ I DRZWIOWEJ DLA ZABUDOWY MIESZKANIOWEJ ZABYTKOWEJ ZNAJDUJĄCEJ SIĘ W GRANICACH POMNIKA HISTORII ORAZ OBSZARÓW UJĘTYCH W EWIDENCJI ZABYTKÓW NA OBSZARZE REWITALIZACJI MIASTA ŻYRARDOWA

ZAMAWIAJĄCY:

MIASTO ŻYRARDÓW
96-300 Żyrardów, Pl. Jana Pawła II nr 1
tel. 0 46 858 15 00, e-mail: urzadz@zyrardow.pl

BRANŻA:

ARCHITEKTURA

FAZA:

INWENTARYZACJA

TYTUŁ RYSUNKU:
INWENTARYZACJA STOLARKI DRZWIOWEJ:
TYP D-12

NR RYSUNKU:
INW.D-12.02

ZESPÓŁ PROJEKTOWY:

PROJEKTANCI:

mgr inż. arch. Jarosław Gromadka nr upr MA/016/18

mgr inż. arch. Joanna Grafka

PODPIS:

DATA:

styczeń 2019

NR STRONY:

229

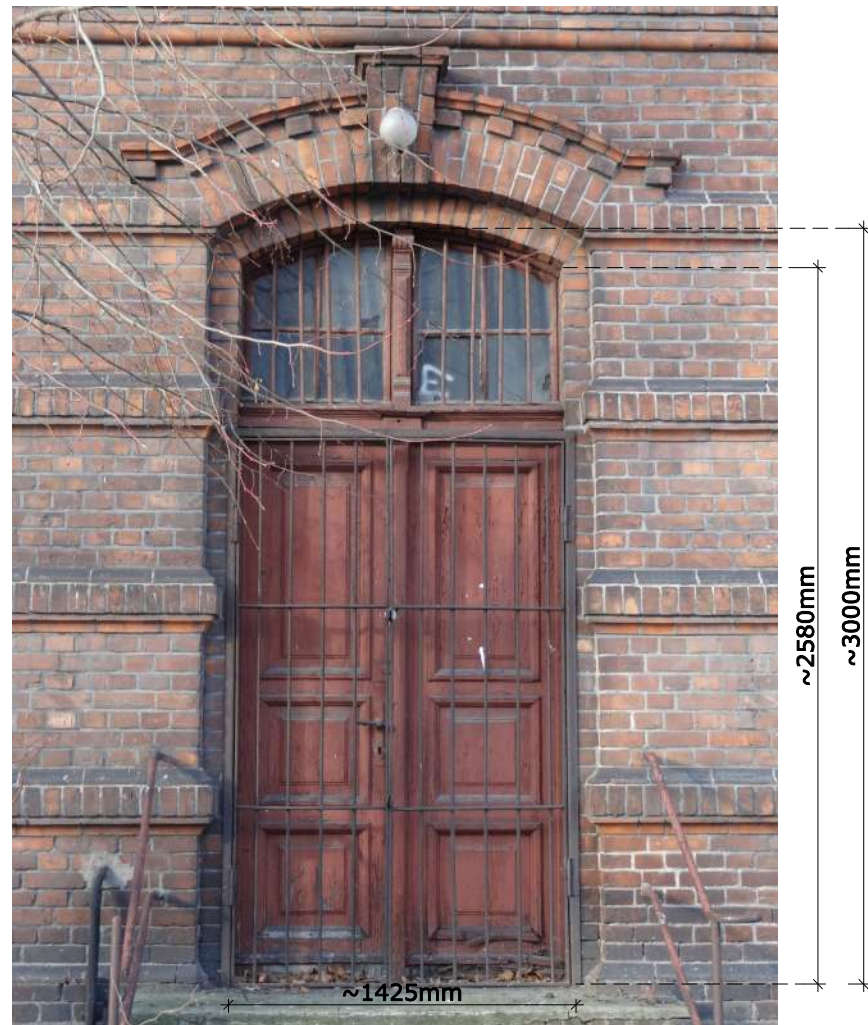
INWENTARYZACJA: typ D-13

arkusz 1/2

Charakterystyka stolarki drzwiowej D-13:

- lokalizacja: klatka schodowa;
- materiał/typ: drewniane, częściowo przeszklone, jednoramowe; ościeże zewnętrzne ceglane; otwór zwieńczony ceglanym nadprożem łukowym;
- podział: dwuskrzydłowe z naswietłem czterokwaterkowym;
- skrzydło: dekoracja w formie pływcin (kaseton, filąg) w układzie trzyczęściowym;
- naswietle: dwuskrzydłowe z belką dekoracyjną stałą; pojedyncze skrzydło dwudzielne, dwurzędowe;
- belka ślepienna: rzeźbiona, dekoracyjna;
- słupek: rzeźbiony dekoracyjny;
- listwa przyrymowa: dekoracyjna;
- kolorystyka: odcienie brązu;
- szklenie: przezroczyste, pojedyncze;
- sposób otwierania: do wnętrza;

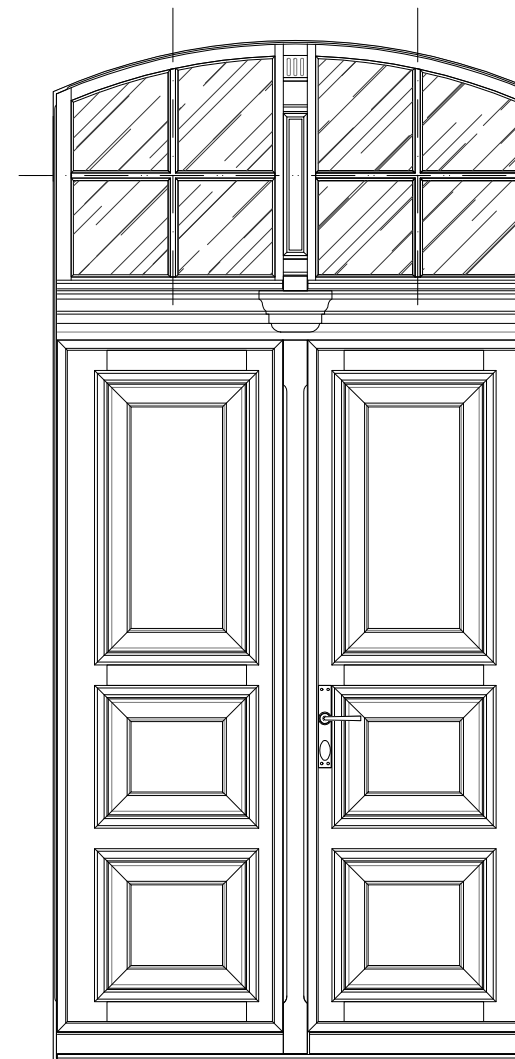
Wymiary podano w milimetrach.



Fot. 1: Stolarka drzwiowa, typ D-13. Widok front (zewnątrzny) z podstawowymi wymiarami stolarki.
Źródło: Fotografia. Autorzy opracowania (OUTIN Architektura).



Fot. 2: Stolarka drzwiowa, typ D-13. Detal: słupek naswietla.
Źródło: Fotografia. Autorzy opracowania (OUTIN Architektura).



Schemat: Stolarka drzwiowa, typ D-13.
Źródło: Autorzy opracowania (OUTIN Architektura).



Fot. 3: Dom, ul. 1 Maja 50. Widok elewacji frontowej.
Źródło: Fotografia. Dokumentacja Konserwatorska PKZ Warszawa 1976. Archiwum WUOZ w Warszawie.



Fot. 4: Budynek, ul. 1 Maja 50. Stan obecny.
Źródło: Fotografia. Autorzy opracowania (OUTIN Architektura).

PRACOWNIA PROJEKTOWA:

OUT IN ARCHITEKTURA
05-100 Nowy Dwór Mazowiecki,
ul. Zakroczymska 30 lok. 27
tel.: 501 248 911, fax: 22 775 80 91
email: pracownia@outinarchitektura.pl

TEMAT OPRAWOWANIA:

PROJEKTY POWTARZALNEJ STOLARKI OKIENNEJ I DRZWIOWEJ DLA ZABUDOWY MIESZKANIOWEJ ZABYTKOWEJ ZNAJDUJĄCEJ SIĘ W GRANICACH POMNIKA HISTORII ORAZ OBSZARÓW UJĘTYCH W EWIDENCJI ZABYTKÓW NA OBSZARZE REWITALIZACJI MIASTA ŻYRARDOWA

ZAMAWIAJĄCY:

MIASTO ŻYRARDÓW
96-300 Żyrardów, Pl. Jana Pawła II nr 1
tel. 0 46 858 15 00, e-mail: urzadz@zyrardow.pl

BRANŻA: ARCHITEKTURA FAZA: INWENTARYZACJA

TYTUŁ RYSUNKU: INWENTARYZACJA STOLARKI DRZWIOWEJ: TYP D-13 NR RYSUNKU: INW.D-13.01

ZESPÓŁ PROJEKTOWY: PROJEKTANCI: mgr inż. arch. Jarosław Gromadka nr upr MA/016/18 mgr inż. arch. Joanna Grafka

DATA: styczeń 2019 NR STRONY: 230

Charakterystyka stolarki drzwiowej D-13:

- lokalizacja: klatka schodowa;
- materiał/typ: drewniane, częściowo przeszklone, jednoramowe; ościeże zewnętrzne ceglane; otwór zwieńczony ceglanym nadprożem łukowym;
- podział: dwuskrzydłowe z naświetlem czterokwaterkowym;
- skrzydło: dekoracja w formie pływ (kaseton, filąg) w układzie trzyczęściowym;
- naświetle: dwuskrzydłowe z belką dekoracyjną stałą; pojedyncze skrzydło dwudzielne, dwurzędowe;
- belka ślepienna: rzeźbiona, dekoracyjna;
- słupek: rzeźbiony dekoracyjny;
- listwa przymykowa: dekoracyjna;
- kolorystyka: odcienie brązu;
- szklenie: przezroczyste, pojedyncze;
- sposób otwierania: do wnętrza;

Wymiary podano w milimetrach.



Fot. 1: Stolarka drzwiowa, typ D-13. Detal: naświetle z rzeźbionym słupkiem stałym.
Źródło: Fotografia. Autorzy opracowania (OUTIN Architektura).



Fot. 2: Stolarka drzwiowa, typ D-13. Detal: belka ślepienna.
Źródło: Fotografia. Autorzy opracowania (OUTIN Architektura).



Fot. 3: Stolarka drzwiowa, typ D-13. Detal: belka ślepienna, listwa przymykowa, pływina.
Źródło: Fotografia. Autorzy opracowania (OUTIN Architektura).



Fot. 4: Stolarka drzwiowa, typ D-13. Detal: belka ślepienna, listwa przymykowa.
Źródło: Fotografia. Autorzy opracowania (OUTIN Architektura).



Fot. 5: Stolarka drzwiowa, typ D-13. Detal: słupek naświetla.
Źródło: Fotografia. Autorzy opracowania (OUTIN Architektura).



Fot. 6: Stolarka drzwiowa, typ D-13. Detal: pływina.
Źródło: Fotografia. Autorzy opracowania (OUTIN Architektura).

PRACOWNIA PROJEKTOWA:

OUT IN ARCHITEKTURA
05-100 Nowy Dwór Mazowiecki,
ul. Zakroczyńska 30 lok. 27
tel.: 501 248 911, fax: 22 775 80 91
email: pracownia@outinarchitektura.pl

TEMAT OPRAWIANIA:

PROJEKTY POWTARZALNEJ STOLARKI OKIENNEJ I DRZWIOWEJ DLA ZABUDOWY MIESZKANIOWEJ ZABYTKOWEJ ZNAJDUJĄCEJ SIĘ W GRANICACH POMNIKA HISTORII ORAZ OBSZARÓW UJĘTYCH W EWIDENCJI ZABYTKÓW NA OBSZARZE REWITALIZACJI MIASTA ŻYRARDÓW

ZAMAWIAJĄCY:

MIASTO ŻYRARDÓW
96-300 Żyrardów, Pl. Jana Pawła II nr 1
tel. 0 46 858 15 00, e-mail: urzadz@zyrardow.pl

BRANŻA: ARCHITEKTURA

FAZA: INWENTARYZACJA

TYTUŁ RYSUNKU:
INWENTARYZACJA STOLARKI DRZWIOWEJ:
TYP D-13

NR RYSUNKU:
INW.D-13.02

ZESPÓŁ PROJEKTOWY:

PROJEKTANCI:
mgr inż. arch. Jarosław Gromadka nr upr MA/016/18

mgr inż. arch. Joanna Grafka

DATA: styczeń 2019

NR STRONY: 231

Charakterystyka stolarki drzwiowej D-14:

- lokalizacja: klatka schodowa;
- materiał/typ: drewniane, pełne, jednoramowe; ościeże zewnętrzne ceglane; otwór zwieńczony ceglany nadprożem na wycinku;
- podział: dwuskrzydłowe ; występuje również z naświetlem;
- skrzydło: dekoracja w formie pływ (kaseton, filąg) w układzie trzyczędowymi;
- naświetle: występuje jako wielopolowe;
- belka ślepienna: występuje jako rzeźbiona, dekoracyjna;
- słupek: brak;
- listwa przymykowa: brak;
- kolorystyka: odcienie brązu;
- szklenie: przezroczyste, pojedyncze;
- sposób otwierania: do wnętrza;

UWAGA: Brak elementów historycznych (zabytkowych). Inwentaryzacja drzwi opiera się na stolarce współcześnie wymienionej, odtwarzającej cechy charakterystyczne okien historycznych oraz dostępnych materiałach archiwalnym (dokumentacja Konserwatorska PKZ).

Wymiary podano w milimetrach.

~1140mm

~2150mm



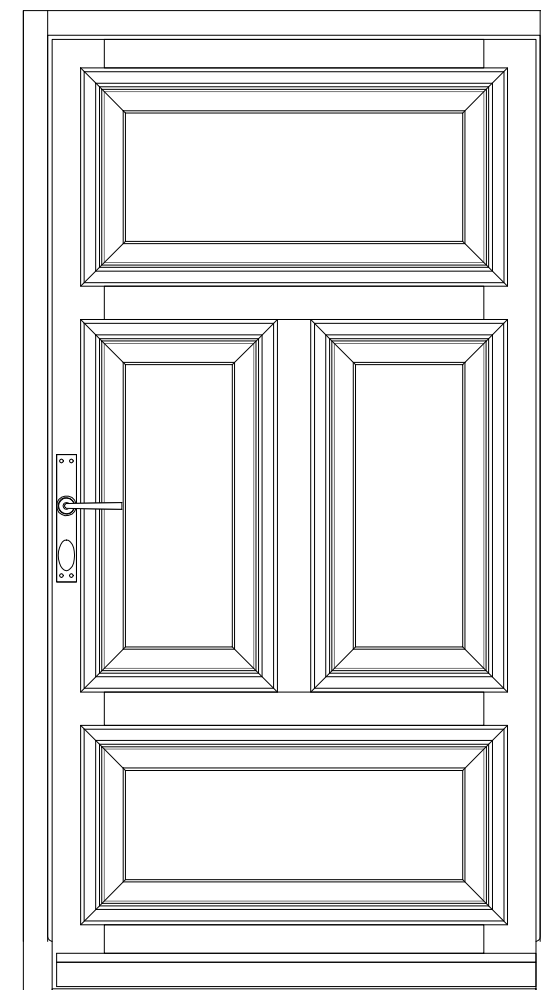
Fot. 1: Stolarka drzwiowa, typ D-14. Widok front (zewnętrzny) z podstawowymi wymiarami stolarki.

Źródło: Fotografia. Autorzy opracowania (OUTIN Architektura).



Fot. 2: Stolarka drzwiowa, typ D-14. Widok wewnętrzny.

Źródło: Fotografia. Autorzy opracowania (OUTIN Architektura).



Schemat: Stolarka drzwiowa, typ D-14.

Źródło: Autorzy opracowania (OUTIN Architektura).



Fot. 3: Dom, ul. Kościuszki. Widok elewacji.

Źródło: Fotografia. Dokumentacja Konserwatorska PKZ Warszawa 1976. Archiwum WUOZ w Warszawie.



Fot. 4: Budynek, ul. 1 Kościuszki 22. Stan obecny.

Źródło: Fotografia. Autorzy opracowania (OUTIN Architektura).

PRACOWNIA PROJEKTOWA:

OUT IN OUTIN ARCHITEKTURA
05-100 Nowy Dwór Mazowiecki,
ul. Zakroczyńska 30 lok. 27
tel.: 501 248 911, fax: 22 775 80 91
email: pracownia@outinarchitektura.pl

TEMAT OPRAWOWANIA:

PROJEKTY POWTARZALNEJ STOLARKI OKIENNEJ I DRZWIOWEJ DLA ZABUDOWY MIESZKANIOWEJ ZABYTKOWEJ ZNAJDUJĄCEJ SIĘ W GRANICACH POMNIKA HISTORII ORAZ OBSZARÓW UJĘTYCH W EWIDENCJI ZABYTKÓW NA OBSZARZE REWITALIZACJI MIASTA ŻYRARDOWA

ZAMAWIAJĄCY:

MIASTO ŻYRARDÓW
96-300 Żyrardów, Pl. Jana Pawła II nr 1
tel. 0 46 858 15 00, e-mail: urzadz@zyrardow.pl

BRANŻA:

ARCHITEKTURA

FAZA:

INWENTARYZACJA

TYTUŁ RYSUNKU:
INWENTARYZACJA STOLARKI DRZWIOWEJ:
TYP D-14

NR RYSUNKU:
INW.D-14

ZESPÓŁ PROJEKTOWY:

PROJEKTANCI:

mgr inż. arch. Jarosław Gromadka nr upr MA/016/18

mgr inż. arch. Joanna Grafka

PODPIS:

DATA:

styczeń 2019

NR STRONY:

232

Charakterystyka stolarki drzwiowej D-15:

- lokalizacja: klatka schodowa;
- materiał/typ: drewniane, pełne, jednoramowe z naświetlem; ościeże zewnętrzne ceglane, wewnętrzne otynkowane; otwór zwieńczony ceglany nadprożem na wycinku koła;
- podział: dwuskrzydłowe z naświetlem geometrycznym;
- skrzydło: dekoracja w formie płycin (kaseton, filąg) w układzie trzyczęściowym;
- naświetle: pięć kwaterek;
- belka ślepienna: występuje jako rzeźbiona, dekoracyjna;
- słupek: brak;
- listwa przymykowa: dekoracyjna;
- kolorystyka: odcienie brązu;
- szklenie: przezroczyste, pojedyncze;
- sposób otwierania: do wnętrza; naświetle stałe;

UWAGA: Brak elementów historycznych (zabytkowych). Inwentaryzacja drzwi opiera się na stolarce współcześnie wymienionej, odtwarzającej cechy charakterystyczne okien historycznych oraz dostępnych materiałach archiwalnym (dokumentacja Konserwatorska PKZ).

Wymiary podano w milimetrach.



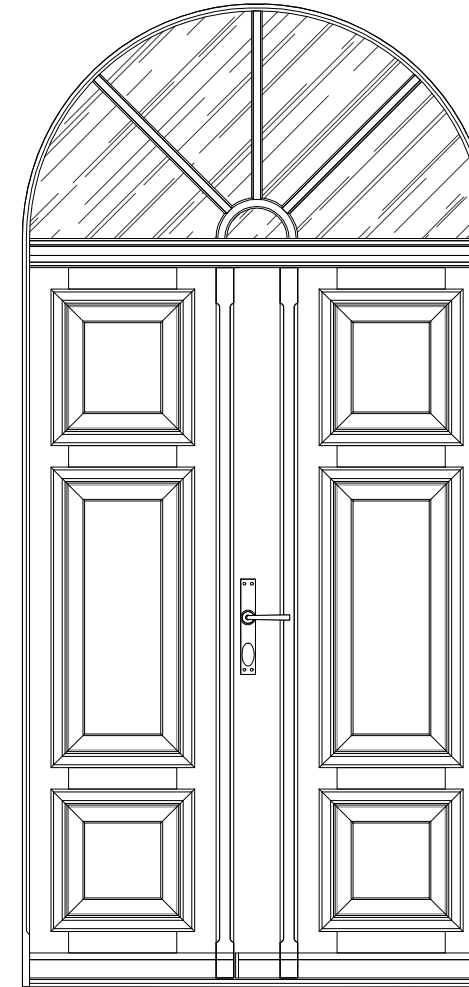
Fot. 1: Stolarka drzwiowa, typ D-15. Widok front (zewnętrzny) z podstawowymi wymiarami stolarki.

Źródło: Fotografia. Autorzy opracowania (OUTIN Architektura).



Fot. 2: Stolarka drzwiowa, typ D-15. Detal; próg.

Źródło: Fotografia. Autorzy opracowania (OUTIN Architektura).



Schemat: Stolarka drzwiowa, typ D-15.

Źródło: Autorzy opracowania (OUTIN Architektura).



Fot. 3: Dom, ul. Ditttricha 3. Elewacja.

Źródło: Fotografia. Dokumentacja Konserwatorska PKZ Warszawa 1976. Archiwum WUOZ w Warszawie.



Fot. 4: Budynek, ul. Ditttricha 3. Stan obecny.

Źródło: Fotografia. Autorzy opracowania (OUTIN Architektura).

PRACOWNIA PROJEKTOWA:

OUT IN ARCHITEKTURA
05-100 Nowy Dwór Mazowiecki,
ul. Zakroczymska 30 lok. 27
tel.: 501 248 911, fax: 22 775 80 91
email: pracownia@outinarchitektura.pl

TEMAT OPRAWOWANIA:

PROJEKTY POWTARZALNEJ STOLARKI OKIENNEJ I DRZWIOWEJ DLA ZABUDOWY MIESZKANIOWEJ ZABYTKOWEJ ZNAJDUJĄCEJ SIĘ W GRANICACH POMNIKA HISTORII ORAZ OBSZARÓW UJĘTYCH W EWIDENCJI ZABYTKÓW NA OBSZARZE REWITALIZACJI MIASTA ŻYRARDÓWA

ZAMAWIAJĄCY:

MIASTO ŻYRARDÓW
96-300 Żyrardów, Pl. Jana Pawła II nr 1
tel. 0 46 858 15 00, e-mail: urzadz@zyrardow.pl

BRANŻA:

ARCHITEKTURA

FAZA:

INWENTARYZACJA

TYTUŁ RYSUNKU:

INWENTARYZACJA STOLARKI DRZWIOWEJ:
TYP D-15

NR RYSUNKU:

INW.D-15

ZESPÓŁ PROJEKTOWY:

PROJEKTANCI:

mgr inż. arch. Jarosław Gromadka nr upr MA/016/18

mgr inż. arch. Joanna Grafka

PODPIS:

DATA:

styczeń 2019

NR STRONY:

233

INWENTARYZACJA: typ D-16

arkusz 1/1

Charakterystyka stolarki drzwiowej D-16:

- lokalizacja: klatka schodowa;
- materiał/typ: drewniane, częściowo przeszklone, jednoramowe; ościeże zewnętrzne ceglane, wewnętrzne otynkowane; otwór zwieńczony ceglany nadprożem łukowym;
- podział: dwuskrzydłowe z naświetlem czterokwaterkowym;
- skrzydło: dekoracja w formie płycin (kaseton, filąg) w układzie trzyczęściowym; jedna kwaterka przeszklona;
- naświetle: dwuskrzydłowe z belką dekoracyjną stałą; pojedyncze skrzydło dwudzielne, dwurzędowe;
- belka ślepienna: rzeźbiona, dekoracyjna;
- słupek: rzeźbiony dekoracyjny;
- listwa przyrykowa: dekoracyjna;
- kolorystyka: odcienie brązu;
- szklenie: przeźroczyste, pojedyncze;
- sposób otwierania: do wnętrza;

Wymiary podano w milimetrach.



~2850mm
~2955mm

Fot. 1: Stolarka drzwiowa, typ D-16. Widok front (zewnątrzny) z podstawowymi wymiarami stolarki.

Źródło: Fotografia. Autorzy opracowania (OUTIN Architektura).



Fot. 2: Stolarka drzwiowa, typ D-16. Detal: naświetle ze słupkiem stałym, belka ślepienna.

Źródło: Fotografia. Autorzy opracowania (OUTIN Architektura).



Fot. 3: Stolarka drzwiowa, typ D-16. Detal: płycina.

Źródło: Fotografia. Autorzy opracowania (OUTIN Architektura).



Schemat: Stolarka drzwiowa, typ D-16.

Źródło: Autorzy opracowania (OUTIN Architektura).



Fot. 4: Dom, ul. 1 Maja 50. Widok elewacji frontowej.

Źródło: Fotografia. Dokumentacja Konserwatorska PKZ Warszawa 1976. Archiwum WUOZ w Warszawie.



Fot. 5: Budynek, ul. 1 Maja 50. Stan obecny.

Źródło: Fotografia. Autorzy opracowania (OUTIN Architektura).

PRACOWNIA PROJEKTOWA:

OUT IN ARCHITEKTURA
05-100 Nowy Dwór Mazowiecki,
ul. Zakroczyńska 30 lok. 27
tel.: 501 248 911, fax: 22 775 80 91
email: pracownia@outinarchitektura.pl

TEMAT OPRAWNIANIA:

PROJEKTY POWTARZALNEJ STOLARKI OKIENNEJ I DRZWIOWEJ DLA ZABUDOWY MIESZKANIOWEJ ZABYTKOWEJ ZNAJDUJĄCEJ SIĘ W GRANICACH POMNIKA HISTORII ORAZ OBSZARÓW UJĘTYCH W EWIDENCJI ZABYTKÓW NA OBSZARZE REWITALIZACJI MIASTA ŻYRARDOWA

ZAMAWIAJĄCY:

MIASTO ŻYRARDÓW
96-300 Żyrardów, Pl. Jana Pawła II nr 1
tel. 0 46 858 15 00, e-mail: urzadz@zyrardow.pl

BRANŻA: ARCHITEKTURA FAZA: INWENTARYZACJA

TYTUŁ RYSUNKU: INWENTARYZACJA STOLARKI DRZWIOWEJ: TYP D-16 NR RYSUNKU: INW.D-16

ZESPÓŁ PROJEKTOWY: PROJEKTANCI: PODPIS:

mgr inż. arch. Jarosław Gromadka nr upr MA/016/18

mgr inż. arch. Joanna Grafka

DATA: styczeń 2019 NR STRONY: 234



Fot. 1: Stolarka drzwiowa, typ D-17. Widok front (zewnątrzny).
Źródło: Fotografia. Autorzy opracowania (OUTIN Architektura).



Fot. 2: Stolarka drzwiowa, typ D-17. Detal: naświetle.
Źródło: Fotografia. Autorzy opracowania (Out In Architektura).



Fot. 3: Stolarka drzwiowa, typ D-17. Detal.
Źródło: Fotografia. Autorzy opracowania (OUTIN Architektura).



Schemat: Stolarka drzwiowa, typ D-17.
Źródło: Autorzy opracowania (OUTIN Architektura).

INWENTARYZACJA: typ D-17

arkusz 1/1

Charakterystyka stolarki drzwiowej D-17:

- lokalizacja: drzwi balkonowe;
- materiał/typ: drewniane, częściowo przeszklone, jednoramowe z naświetlem i skrzydłem okiennym; ościeże zewnętrzne ceglane;; otwór zwieńczony ceglanym nadprożem prostym;
- podział: jednoskrzydłowe z naświetlem trzykwaterkowym;
- okno: jednoskrzydłowe; dwurzędowe;
- skrzydło: dekoracja w formie pływ (kaseton, filąg) w układzie jednorzędowymi; dwie kwatery przeszklone; jednoskrzydłowe; trzykwaterkowe;
- naświetle: prosta;
- belka ślimienna: prosta;
- słupek: prosty;
- listwa przymykowa: brak;
- kolorystyka: odcienie brązu;
- szklenie: przeźroczyste, pojedyncze;
- sposób otwierania: do wnętrza;

UWAGA: Brak elementów historycznych (zabytkowych). Inwentaryzacja drzwi opiera się na stolarce wpcześnie wymienionej, odtwarzającej cechy charakterystyczne okien historycznych oraz dostępnych materiałach archiwalnym (dokumentacja Konserwatorska PKZ).

Wymiary podano w milimetrach.



Fot. 4: Dom, ul. 1 Maja 59. Widok podwórza.
Źródło: Fotografia. Dokumentacja Konserwatorska PKZ Warszawa 1976. Archiwum WUOZ w Warszawie.



Fot. 5: Dom, ul. 1 Maja 59. Widok podwórza.
Źródło: Fotografia. Dokumentacja Konserwatorska PKZ Warszawa 1976. Archiwum WUOZ w Warszawie.



Fot. 5: Budynek przy ul. 1 Maja 59. Widok współczesny.
Źródło: Fotografia. Autorzy opracowania (OUTIN Architektura).

PRACOWNIA PROJEKTOWA:

OUT IN ARCHITEKTURA
05-100 Nowy Dwór Mazowiecki,
ul. Zakroczyńska 30 lok. 27
tel.: 501 248 911, fax: 22 775 80 91
email: pracownia@outinarchitektura.pl

TEMAT OPRAWNIANIA:

PROJEKTY POWTARZALNEJ STOLARKI OKIENNEJ I DRZWIOWEJ DLA ZABUDOWY MIESZKANIOWEJ ZABYTKOWEJ ZNAJDUJĄCEJ SIĘ W GRANICACH POMNIKA HISTORII ORAZ OBSZARÓW UJĘTYCH W EWIDENCJI ZABYTKÓW NA OBSZARZE REWITALIZACJI MIASTA ŻYRARDOWA

ZAMAWIAJĄCY:

MIASTO ŻYRARDÓW
96-300 Żyrardów, Pl. Jana Pawła II nr 1
tel. 0 46 858 15 00, e-mail: urzadz@zyrardow.pl

BRANŻA: ARCHITEKTURA

FAZA: INWENTARYZACJA

TYTUŁ RYSUNKU:
INWENTARYZACJA STOLARKI DRZWIOWEJ:
TYP D-17

NR RYSUNKU:
INW.D-17

ZESPÓŁ PROJEKTOWY:

PROJEKTANCI:

mgr inż. arch. Jarosław Gromadka nr upr MA/016/18

mgr inż. arch. Joanna Grafka

DATA: styczeń 2019

NR STRONY: 235

Charakterystyka stolarki drzwiowej D-18:

- lokalizacja: drzwi balkonowe;
- materiał/typ: drewniane, skrzynkowe, częściowo przeszklone, naświetlem i skrzydłem okiennym; ościeże zewnętrzne ceglane;; otwór zwieńczony ceglany nadprożem prostym;
- podział: jednoskrzydłowe z naświetlem cztero kwatrkowe;
- okno: dwuskrzydłowe; dwurzędowe;
- skrzydło: dekoracja w formie płycin (kaseton, filąg) w układzie jednorzędowymi; dwie kwatki przeszklone; jednoskrzydłowe; trzykwatrkowe;
- naświetle: jednoskrzydłowe z naświetlem cztero kwatrkowe;
- belka ślimienna: prosta;
- słupek: prosty;
- listwa przyrykowa: brak;
- kolorystyka: odcienie brązu;
- szklenie: przezroczyste, pojedyncze;

UWAGA: Brak elementów historycznych (zabytkowych). Inwentaryzacja drzwi opiera się na stolarce w późniejszej wymianie, odtwarzającej cechy charakterystyczne okien historycznych oraz dostępnych materiałach archiwalnym (dokumentacja Konserwatorska PKZ).

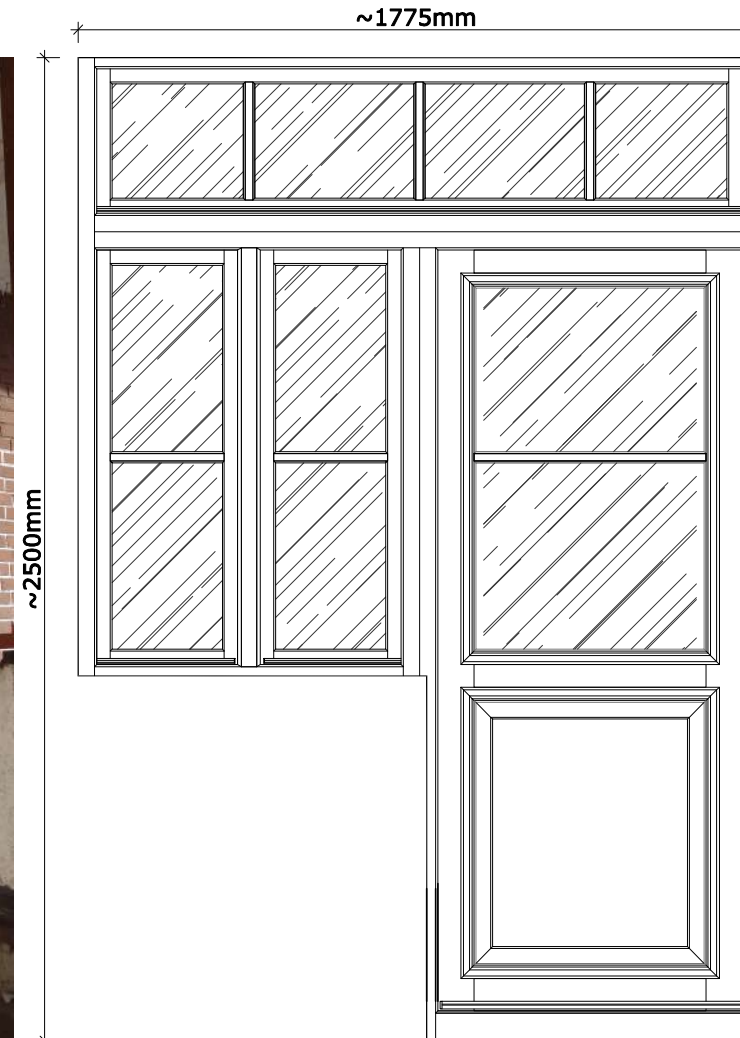
Wymiary podano w milimetrach.



Fot. 1: Stolarka drzwiowa, typ D-18. Widok front (zewnątrzny).
Źródło: Fotografia. Autorzy opracowania (OUTIN Architektura).



Fot. 2: Stolarka drzwiowa, typ D-18. Widok front (zewnątrzny).
Źródło: Fotografia. Autorzy opracowania (OUTIN Architektura).



Schemat: Stolarka drzwiowa, typ D-18.
Źródło: Autorzy opracowania (OUTIN Architektura).



Fot. 4: Dom, ul. 1 Maja 59. Widok podwórza.
Źródło: Fotografia. Dokumentacja Konserwatorska PKZ Warszawa 1976. Archiwum WUOZ w Warszawie.



Fot. 5: Dom, ul. 1 Maja 59. Widok podwórza.
Źródło: Fotografia. Dokumentacja Konserwatorska PKZ Warszawa 1976. Archiwum WUOZ w Warszawie.



Fot. 5: Budynek przy ul. 1 Maja 59. Widok współczesny.
Źródło: Fotografia. Autorzy opracowania (OUTIN Architektura).

PRACOWNIA PROJEKTOWA:

OUT IN ARCHITEKTURA
05-100 Nowy Dwór Mazowiecki,
ul. Zakroczymska 30 lok. 27
tel.: 501 248 911, fax: 22 775 80 91
email: pracownia@outinarchitektura.pl

TEMAT OPRAWIANIA:

PROJEKTY POWTARZALNEJ STOLARKI OKIENNEJ I DRZWIOWEJ DLA ZABUDOWY MIESZKANIOWEJ ZABYTKOWEJ ZNAJDUJĄCEJ SIĘ W GRANICACH POMNIKA HISTORII ORAZ OBSZARÓW UJĘTYCH W EWIDENCJI ZABYTKÓW NA OBSZARZE REWITALIZACJI MIASTA ŻYRARDOWA

ZAMAWIAJĄCY:

MIASTO ŻYRARDÓW
96-300 Żyrardów, Pl. Jana Pawła II nr 1
tel. 0 46 858 15 00, e-mail: urzadz@zyrardow.pl

BRANŻA: ARCHITEKTURA FAZA: INWENTARYZACJA

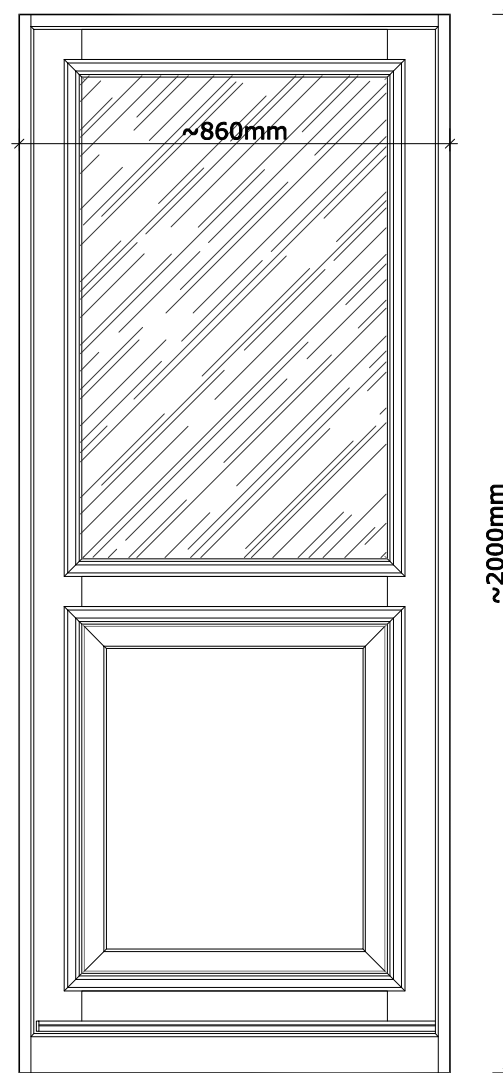
TYTUŁ RYSUNKU: INWENTARYZACJA STOLARKI DRZWIOWEJ: TYP D-18 NR RYSUNKU: INW.D-18

ZESPÓŁ PROJEKTOWY: PROJEKTANCI: mgr inż. arch. Jarosław Gromadka nr upr MA/016/18 mgr inż. arch. Joanna Grafka

DATA: styczeń 2019 NR STRONY: 236



Fot. 1: Budynek przy ul. 1 Maja 59. Widok współczesny.
Źródło: Fotografia. Autorzy opracowania (OUTIN Architektura).



Schemat: Stolarka drzwiowa, typ D-19.
Źródło: Autorzy opracowania (OUTIN Architektura).



Fot. 2: Dom, ul. 1 Maja 59. Widok podwórza.
Źródło: Fotografia. Dokumentacja Konserwatorska PKZ Warszawa 1976. Archiwum WUOZ w Warszawie.



Fot. 3: Dom, ul. 1 Maja 59. Widok podwórza.
Źródło: Fotografia. Dokumentacja Konserwatorska PKZ Warszawa 1976. Archiwum WUOZ w Warszawie.

INWENTARYZACJA: typ D-19

arkusz 1/1

Charakterystyka stolarki drzwiowej D-19:

- lokalizacja: drzwi balkonowe;
- materiał/typ: drewniane, jednoramowe; ościeże zewnętrzne ceglane; otwór zwieńczony ceglany nadprożem prostym;
- podział: jednoskrzydłowe;
- skrzydło: dekoracja w formie płycin (kaseton, flag);
- naświetle: brak;
- belka ślepienna: brak;
- słupek: brak;
- listwa przymykowa: brak;
- kolorystyka: odcienie brązu;
- szklenie: przezroczyste, pojedyncze;

UWAGA: Brak elementów historycznych (zabytkowych). Inwentaryzacja drzwi opiera się na stolarce wpcześnie wymienionej, odtwarzającej cechy charakterystyczne okien historycznych oraz dostępnych materiałach archiwalnym (dokumentacja Konserwatorska PKZ).

Wymiary podano w milimetrach.

PRACOWNIA PROJEKTOWA:

OUT IN ARCHITEKTURA
05-100 Nowy Dwór Mazowiecki,
ul. Zakroczymska 30 lok. 27
tel.: 501 248 911, fax: 22 775 80 91
email: pracownia@outinarchitektura.pl

TEMAT OPRAWOWANIA:

PROJEKTY POWTARZALNEJ STOLARKI OKIENNEJ I DRZWIOWEJ DLA ZABUDOWY MIESZKANIOWEJ ZABYTEKOWEJ ZNAJDUJĄCEJ SIĘ W GRANICACH POMNIKA HISTORII ORAZ OBSZARÓW UJĘTYCH W EWIDENCJI ZABYTEKÓW NA OBSZARZE REWITALIZACJI MIASTA ŻYRARDOWA

ZAMAWIAJĄCY:

MIASTO ŻYRARDÓW
96-300 Żyrardów, Pl. Jana Pawła II nr 1
tel. 0 46 858 15 00, e-mail: urzadz@zyrardow.pl

BRANŻA: ARCHITEKTURA FAZA: INWENTARYZACJA

TYTUŁ RYSUNKU: INWENTARYZACJA STOLARKI DRZWIOWEJ: TYP D-18 NR RYSUNKU: INW.D-19

ZESPÓŁ PROJEKTOWY: PROJEKTANCI: mgr inż. arch. Jarosław Gromadka nr upr MA/016/18 mgr inż. arch. Joanna Grafka

DATA: styczeń 2019 NR STRONY: 237

Charakterystyka stolarki drzwiowej D-20:

- lokalizacja: klatka schodowa;
- materiał/typ: drewniane, pełne; zespolone z pojedynczymi skrzydłami okiennymi; ościeże zewnętrzne ceglane; otwór zwieńczony ceglany nadprożem prostym;
- podział: półtora skrzydłowe z dwoma skrzydłami okiennymi; jedno-skrzydłowe; bez szprosów;
- okno: pełne;
- skrzydło: pełne;
- naświetle: brak;
- belka ślepienna: prosta;
- słupek: prosty;
- listwa przymykowa: brak;
- kolorystyka: odcienie brązu;
- szklenie: przezroczyste, pojedyncze;

UWAGA: Brak elementów historycznych (zabytkowych). Inwentaryzacja drzwi opiera się na stolarkę wprost wymienionej, odtwarzającej cechy charakterystyczne okien historycznych oraz dostępnych materiałach archiwalnym (dokumentacja Konserwatorska PKZ).

Wymiary podano w milimetrach.



Fot. 1: Stolarka drzwiowa, typ D-20. Widok front (zewnątrzny) z podstawowymi wymiarami stolarki.

Źródło: Fotografia. Autorzy opracowania (OUTIN Architektura).



Fot. 2: Budynek przy ul. Mireckiego 70. Widok elewacji szczytowej.

Źródło: Fotografia. Autorzy opracowania (OUTIN Architektura).



Fot. 3: Dom, ul. Mireckiego 70. Widok elewacji frontowej.

Źródło: Fotografia. Dokumentacja Konserwatorska PKZ Warszawa 1976. Archiwum WUOZ w Warszawie.

PRACOWNIA PROJEKTOWA:

OUT IN ARCHITEKTURA
05-100 Nowy Dwór Mazowiecki,
ul. Zakroczymska 30 lok. 27
tel.: 501 248 911, fax: 22 775 80 91
email: pracownia@outinarchitektura.pl

TEMAT OPRAWOWANIA:

PROJEKTY POWTARZALNEJ STOLARKI OKIENNEJ I DRZWIOWEJ DLA ZABUDOWY MIESZKANIOWEJ ZABYTKOWEJ ZNAJDUJĄCEJ SIĘ W GRANICACH POMNIKA HISTORII ORAZ OBSZARÓW UJĘTYCH W EWIDENCJI ZABYTKÓW NA OBSZARZE REWITALIZACJI MIASTA ŻYRARDOWA

ZAMAWIAJĄCY:

MIASTO ŻYRARDÓW
96-300 Żyrardów, Pl. Jana Pawła II nr 1
tel. 0 46 858 15 00, e-mail: urzad@zyrardow.pl

BRANŻA: ARCHITEKTURA FAZA: INWENTARYZACJA

TYTUŁ RYSUNKU: INWENTARYZACJA STOLARKI DRZWIOWEJ: TYP D-20 NR RYSUNKU: INW.D-20

ZESPÓŁ PROJEKTOWY: PROJEKTANCI: mgr inż. arch. Jarosław Gromadka nr upr MA/016/18 mgr inż. arch. Joanna Grafka

DATA: styczeń 2019 NR STRONY: 238

Charakterystyka stolarki drzwiowej D-21:

- lokalizacja: klatka schodowa;
- materiał/typ: drewniane, pełne z naswietłem pełnym; ościeże zewnętrzne ceglane; otwór zwieńczony ceglany nadprożem kształtem zlizonym do łuku; drzwi osadzone w otworze o nadprożu prostym; dwuskrzydłowe z naswietłem;
- podział: brak;
- okno: pełne;
- skrzydło: bjednodzielne, pełne;
- naswietle: brak;
- belka ślepienna: brak;
- słupek: brak;
- listwa przyrykowa: profilowana;
- kolorystyka: odcienie brązu;
- szklenie: brak;

UWAGA: Brak elementów historycznych (zabytkowych). Inwentaryzacja drzwi opiera się na stolarce wprost wymienionej, odtwarzającej cechy charakterystyczne okien historycznych oraz dostępnych materiałach archiwalnym (dokumentacja Konserwatorska PKZ).

Wymiary podano w milimetrach.



Fot. 1: Stolarka drzwiowa, typ D-21. Widok front (zewnątrzny) z podstawowymi wymiarami stolarki.

Źródło: Fotografia. Autorzy opracowania (OUTIN Architektura).



Fot. 2: Budynek przy ul. Mireckiego 70. Widok elewacji narożnik północno-wschodni.

Źródło: Fotografia. Autorzy opracowania (OUTIN Architektura).



Fot. 3: Dom, ul. Mireckiego 70. Widok elewacji frontowej.

Źródło: Fotografia. Dokumentacja Konserwatorska PKZ Warszawa 1976. Archiwum WUOZ w Warszawie.

PRACOWNIA PROJEKTOWA:

OUT IN ARCHITEKTURA
05-100 Nowy Dwór Mazowiecki,
ul. Zakroczymska 30 lok. 27
tel.: 501 248 911, fax: 22 775 80 91
email: pracownia@outinarchitektura.pl

TEMAT OPRAWOWANIA:

PROJEKTY POWTARZALNEJ STOLARKI OKIENNEJ I DRZWIOWEJ DLA ZABUDOWY MIESZKANIOWEJ ZABYTKOWEJ ZNAJDUJĄCEJ SIĘ W GRANICACH POMNIKA HISTORII ORAZ OBSZARÓW UJĘTYCH W EWIDENCJI ZABYTKÓW NA OBSZARZE REWITALIZACJI MIASTA ŻYRARDOWA

ZAMAWIAJĄCY:

MIASTO ŻYRARDÓW
96-300 Żyrardów, Pl. Jana Pawła II nr 1
tel. 0 46 858 15 00, e-mail: urzad@zyrardow.pl

BRANŻA:

ARCHITEKTURA

FAZA:

INWENTARYZACJA

TYTUŁ RYSUNKU:
INWENTARYZACJA STOLARKI DRZWIOWEJ:
TYP D-21

NR RYSUNKU:
INW.D-21

ZESPÓŁ PROJEKTOWY:

PROJEKTANCI:

mgr inż. arch. Jarosław Gromadka nr upr MA/016/18

mgr inż. arch. Joanna Grajka

PODPIS:

DATA:

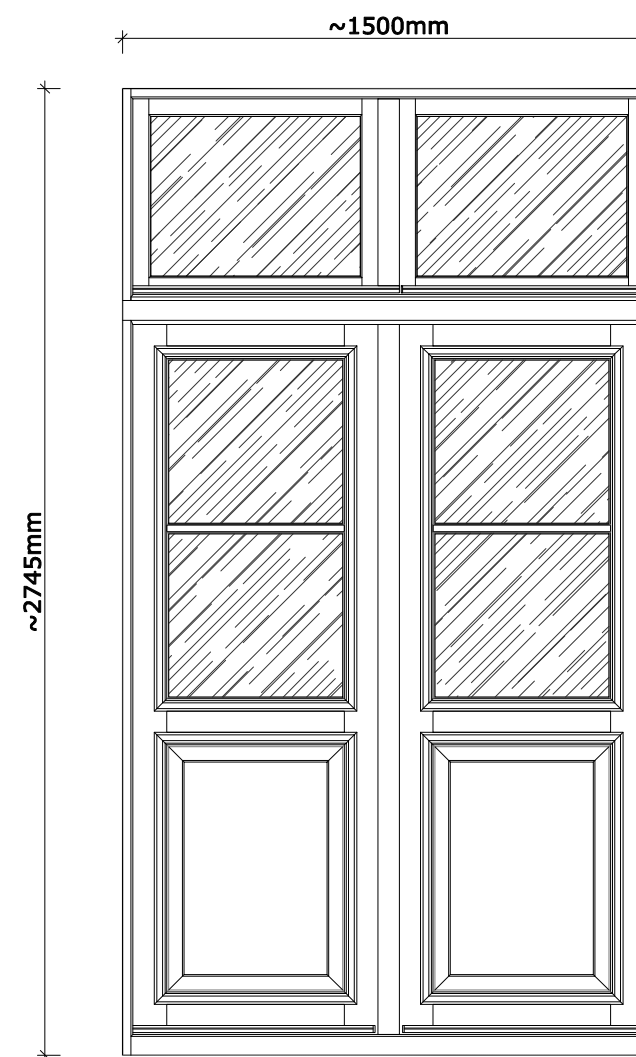
styczeń 2019

NR STRONY:

239



Fot. 1: Budynek przy ul. Kościuszki 29. Widok współczesny.
Źródło: Fotografia. Autorzy opracowania (OUTIN Architektura).



Schemat: Stolarka drzwiowa, typ D-22.
Źródło: Autorzy opracowania (OUTIN Architektura).

Charakterystyka stolarki drzwiowej D-22:

- lokalizacja: drzwi balkonowe;
- materiał/typ: PVC, częściowo przeszklone; stolarka współczesna; ościeże zewnętrzne ceglane; otwór zwieńczony ceglany nadprożem prostym;
- podział: dwuskrzydłowe z naswietłem;
- skrzydło: częściowo przeszklone; podział niejednorodny na istniejących elementach; brak dekoracji;
- naswietle: dwuskrzydłowe;
- belka ślepienna: prosta;
- słupek: prosty;
- listwa przymykowa: brak;
- kolorystyka: biel;
- szklenie: przezroczyste, pojedyncze;

UWAGA: Brak elementów historycznych (zabytkowych). Inwentaryzacja drzwi opiera się na stolarce współcześnie wymienionej, odtwarzającej cechy charakterystyczne okien historycznych oraz dostępnych materiałach archiwalnym (dokumentacja Konserwatorska PKZ).

Wymiary podano w milimetrach.



Fot. 2: Dom, ul. Kościuszki 29.
Źródło: Fotografia. Dokumentacja Konserwatorska PKZ Warszawa 1976. Archiwum WUOZ w Warszawie.



Fot. 3: Stolarka drzwiowa, typ D-08. Fragment elewacji budynku przy ul. Kościuszki 29 z lokalizacją stolarki. Widok obecny.
Źródło: Fotografia. Autorzy opracowania (OUTIN Architektura).

PRACOWNIA PROJEKTOWA:

OUT IN ARCHITEKTURA
05-100 Nowy Dwór Mazowiecki,
ul. Zakroczymska 30 lok. 27
tel.: 501 248 911, fax: 22 775 80 91
email: pracownia@outinarchitektura.pl

TEMAT OPRAWIANIA:

PROJEKTY POWTARZALNEJ STOLARKI OKIENNEJ I DRZWIOWEJ DLA ZABUDOWY MIESZKANIOWEJ ZABYTKOWEJ ZNAJDUJĄCEJ SIĘ W GRANICACH POMNIKA HISTORII ORAZ OBSZARÓW UJĘTYCH W EWIDENCJI ZABYTKÓW NA OBSZARZE REWITALIZACJI MIASTA ŻYRARDOWA

ZAMAWIAJĄCY:

MIASTO ŻYRARDÓW
96-300 Żyrardów, Pl. Jana Pawła II nr 1
tel. 0 46 858 15 00, e-mail: urzad@zyrardow.pl

BRANŻA: ARCHITEKTURA FAZA: INWENTARYZACJA

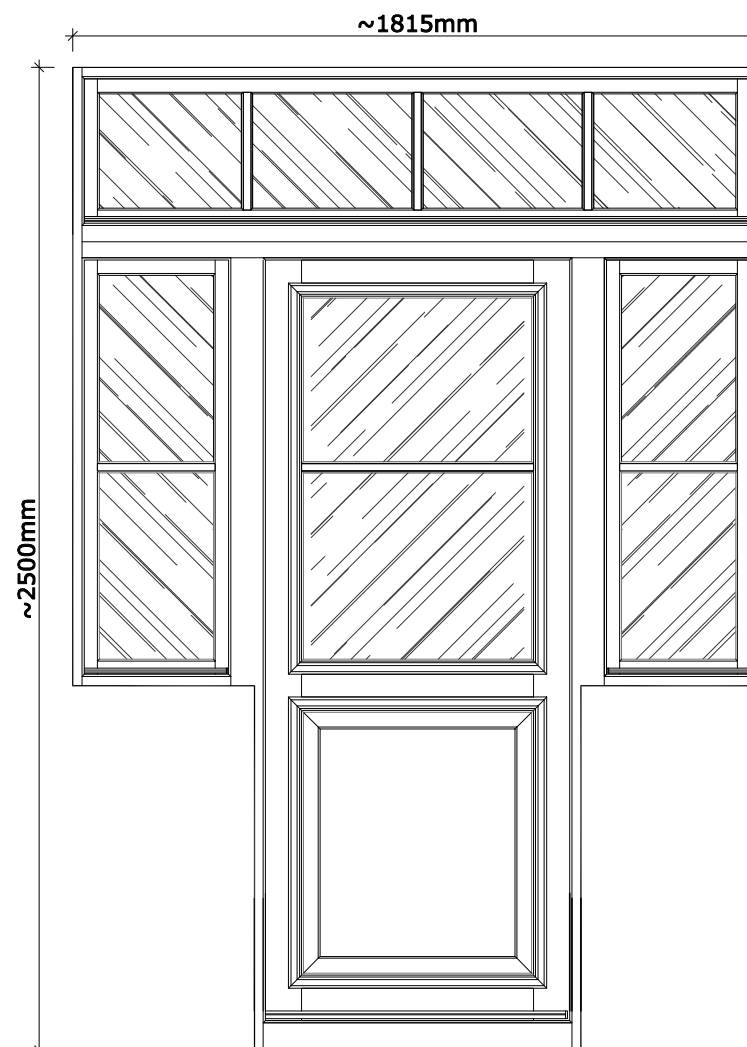
TYTUŁ RYSUNKU: INWENTARYZACJA STOLARKI DRZWIOWEJ: **TYP D-22** NR RYSUNKU: **INW.D-22**

ZESPÓŁ PROJEKTOWY: PROJEKTANCI: mgr inż. arch. Jarosław Gromadka nr upr MA/016/18 mgr inż. arch. Joanna Grafka

DATA: styczeń 2019 NR STRONY: 240



Fot. 1: Budynek przy ul. 1 Maja 59. Widok współczesny.
Źródło: Fotografia. Autorzy opracowania (OUTIN Architektura).



Schemat: Stolarka drzwiowa, typ D-23.

Źródło: Autorzy opracowania (OUTIN Architektura).

INWENTARYZACJA: typ D-23

arkusz 1/1

Charakterystyka stolarki drzwiowej D-23:

- lokalizacja: drzwi balkonowe;
- materiał/typ: drewniane, częściowo przeszklone, jednoramowe z naświetlem i skrzydłem okiennym; ościeże zewnętrzne ceglane; otwór zwieńczony ceglanym nadprożem prostym;
- podział: jednoskrzydłowe z naświetlem cztero kwatrkowe;
- okno: jednoskrzydłowe; dwurzędowe;
- skrzydło: dekoracja w formie pływów (kaseton, filąg) w układzie jednorzędowymi; dwie kwatki przeszklone; jednoskrzydłowe; cztery kwatki;
- naświetle: prosta;
- belka ślimienna: prosta;
- słupek: prosty;
- listwa przyrykowa: brak;
- kolorystyka: odcienie brązu;
- szklenie: przeźroczyste, pojedyncze;

UWAGA: Brak elementów historycznych (zabytkowych). Inwentaryzacja drzwi opiera się na stolarkę w późniejszej wymianie, odtwarzającej cechy charakterystyczne okien historycznych oraz dostępnych materiałach archiwalnym (dokumentacja Konserwatorska PKZ).

Wymiary podano w milimetrach.



Fot. 2: Dom, ul. 1 Maja 59. Widok podwórza.
Źródło: Fotografia. Dokumentacja Konserwatorska PKZ Warszawa 1976. Archiwum WUOZ w Warszawie.



Fot. 3: Dom, ul. 1 Maja 59. Widok podwórza.
Źródło: Fotografia. Dokumentacja Konserwatorska PKZ Warszawa 1976. Archiwum WUOZ w Warszawie.

PRACOWNIA PROJEKTOWA:

OUT IN ARCHITEKTURA
05-100 Nowy Dwór Mazowiecki,
ul. Zakroczymska 30 lok. 27
tel.: 501 248 911, fax: 22 775 80 91
email: pracownia@outinarchitektura.pl

TEMAT OPRAWOWANIA:

PROJEKTY POWTARZALNEJ STOLARKI OKIENNEJ I DRZWIOWEJ DLA ZABUDOWY MIESZKANIOWEJ ZABYTKOWEJ ZNAJDUJĄCEJ SIĘ W GRANICACH POMNIKA HISTORII ORAZ OBSZARÓW UJĘTYCH W EWIDENCJI ZABYTKÓW NA OBSZARZE REWITALIZACJI MIASTA ŻYRARDOWA

ZAMAWIAJĄCY:

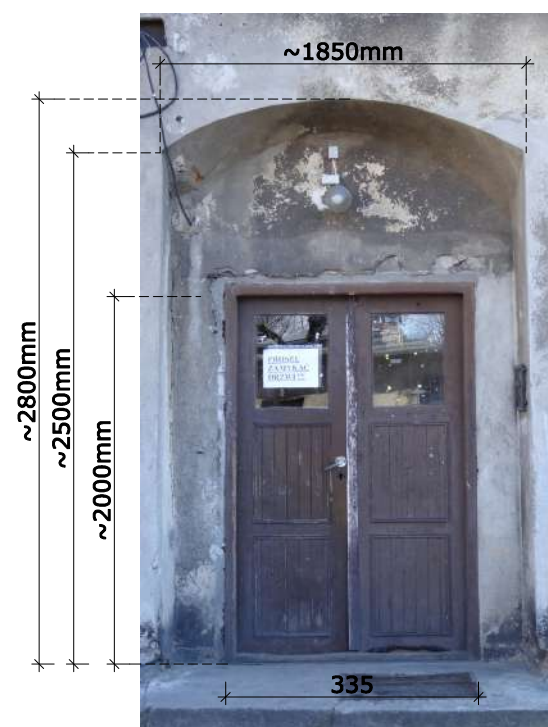
MIASTO ŻYRARDÓW
96-300 Żyrardów, Pl. Jana Pawła II nr 1
tel. 0 46 858 15 00, e-mail: urzad@zyrardow.pl

BRANŻA: ARCHITEKTURA FAZA: INWENTARYZACJA

TYTUŁ RYSUNKU: INWENTARYZACJA STOLARKI DRZWIOWEJ: TYP D-23 NR RYSUNKU: INW.D-23

ZESPÓŁ PROJEKTOWY: PROJEKTANCI: mgr inż. arch. Jarosław Gromadka nr upr MA/016/18 mgr inż. arch. Joanna Grafka

DATA: styczeń 2019 NR STRONY: 241



Fot. 1: Stolarka drzwiowa, typ D-22. Widok front (zewnątrzny) z podstawowymi wymiarami stolarki.

Źródło: Fotografia. Autorzy opracowania (OUTIN Architektura).



Fot. 2: Budynek przy ul. Mireckiego 70. Widok elewacji narożnik północno-wschodni.

Źródło: Fotografia. Autorzy opracowania (OUTIN Architektura).



Fot. 3: Dom, ul. Mireckiego 70. Widok elewacji tylnej: północnej.

Źródło: Fotografia. Dokumentacja Konserwatorska PKZ Warszawa 1976. Archiwum WUOZ w Warszawie.

Charakterystyka stolarki drzwiowej D-24:

- lokalizacja: drzwi balkonowe;
- materiał/typ: drewniane, częściowo przeszklone; ościeże zewnętrzne ceglane; otwór zwieńczony ceglany nadprożem prostym;
- podział: dwuskrzydłowe;
- okno: brak;
- skrzydło: dekoracja w formie płycin w układzie poziomym dwie kwatěrki przeszklone; przeszklenie gładkie bez szprosów;
- naświetle: brak;
- belka śłemienna: prosta;
- słupek: prosty;
- listwa przyrykowa: brak;
- kolorystyka: odcienie brązu;
- szklenie: przeźroczyste, pojedyncze;

UWAGA: Brak elementów historycznych (zabytkowych). Inwentaryzacja drzwi opiera się na stolarce wópcześnie wymienionej, odtwarzającej cechy charakterystyczne okien historycznych oraz dostępnych materiałach archiwalnym (dokumentacja Konserwatorska PKZ).

Wymiary podano w milimetrach.

PRACOWNIA PROJEKTOWA:

OUT IN ARCHITEKTURA
05-100 Nowy Dwór Mazowiecki,
ul. Zakroczymska 30 lok. 27
tel.: 501 248 911, fax: 22 775 80 91
email: pracownia@outinarchitektura.pl

TEMAT OPRAWOWANIA:

PROJEKTY POWTARZALNEJ STOLARKI OKIENNEJ I DRZWIOWEJ DLA ZABUDOWY MIESZKANIOWEJ ZABYTKOWEJ ZNAJDUJĄCEJ SIĘ W GRANICACH POMNIKA HISTORII ORAZ OBSZARÓW UJĘTYCH W EWIDENCJI ZABYTKÓW NA OBSZARZE REWITALIZACJI MIASTA ŻYRARDOWA

ZAMAWIAJĄCY:

MIASTO ŻYRARDÓW
96-300 Żyrardów, Pl. Jana Pawła II nr 1
tel. 0 46 858 15 00, e-mail: urzad@zyrardow.pl

BRANŻA: ARCHITEKTURA FAZA: INWENTARYZACJA

TYTUŁ RYSUNKU: INWENTARYZACJA STOLARKI DRZWIOWEJ: TYP D-24 NR RYSUNKU: INW.D-24

ZESPÓŁ PROJEKTOWY: PROJEKTANCI: mgr inż. arch. Jarosław Gromadka nr upr MA/016/18 mgr inż. arch. Joanna Grafka

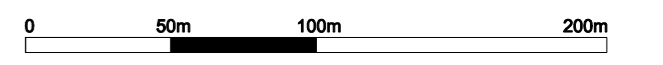
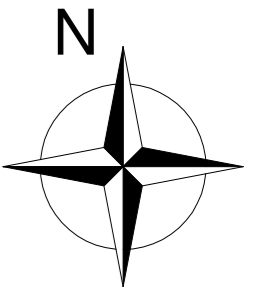
DATA: styczeń 2019 NR STRONY: 242

4. 2 **PROJEKTY TYPOWEJ STOLARKI DRZWIOWEJ I NAŚWIETLI**





- LEGENDA OZNACZEŃ:**
- granica urbanistycznych wpisów obszarowych
 - D-12 - oznaczenie typu projektowanej stolarki
 - D-12 - oznaczenie typu projektowanej stolarki określający miejsce przeprowadzenia inwentaryzacji dobranych drzwi
 - N-04 - typ naświetla;
 - - budynek objęty zakresem opracowania
- Lokalizacja stolarki drzwiowej i naświetli w budynku:**
- F - elewacja frontowa;
 - S - ściana szczytowa;
 - T - elewacja tylna;
 - n - elewacja narożna;
 - P - płwnica;
 - B - balkon;
 - KS - klatka schodowa



PRACOWNIA PROJEKTOWA:
OUT IN ARCHITEKTURA
 OUTIN ARCHITEKTURA
 05-100 Nowy Dwór Mazowiecki,
 ul. Zakroczyńska 30 lok. 27
 tel.: 501 248 911, fax: 22 775 80 91
 email: pracownia@outinarchitektura.pl

TEMAT OPRAWOWANIA:
PROJEKTY POWTARZALNEJ STOLARKI OKIENNEJ I DRZWIOWEJ DLA ZABUDOWY MIESZKANIOWEJ ZABYTKOWEJ ZNAJDUJĄCEJ SIĘ W GRANICACH POMNIKA HISTORII ORAZ OBSZARÓW UJĘTYCH W EWIDENCJI ZABYTKÓW NA OBSZARZE REWITALIZACJI MIASTA ŻYRARDÓWA

INWESTOR:
 Miasto Żyrardów
 96-300 Żyrardów, Plac Jana Pawła II nr 1

BRANŻA: ARCHITEKTURA FAZA: PROJEKT

TYTUŁ RYSUNKU:
 TYPY POWTARZALNEJ STOLARKI DRZWIOWEJ I NAŚWIETLI
 NR RYSUNKU:
A.D-00

ZESPÓŁ PROJEKTOWY:
 PROJEKTANCI:
 mgr inż. arch. Jarosław Gromadka upr. nr. MA/016/18
 mgr inż. arch. Joanna Grafińska
 SPRAWDZIŁ:

DATA: styczeń 2019 NR STRONY: 244

Charakterystyka projektowanej stolarki drzwiowej zewnętrznej:
 Projekt drzwi określa wytyczne projektowe dla wykonywanej stolarki. Ostateczne gabaryty do określenia na podstawie wymiarów pobranych z natury z dostosowaniem do oryginalnych gabarytów otworów drzwiowych.

Ogólna charakterystyka drzwi typu D-01:

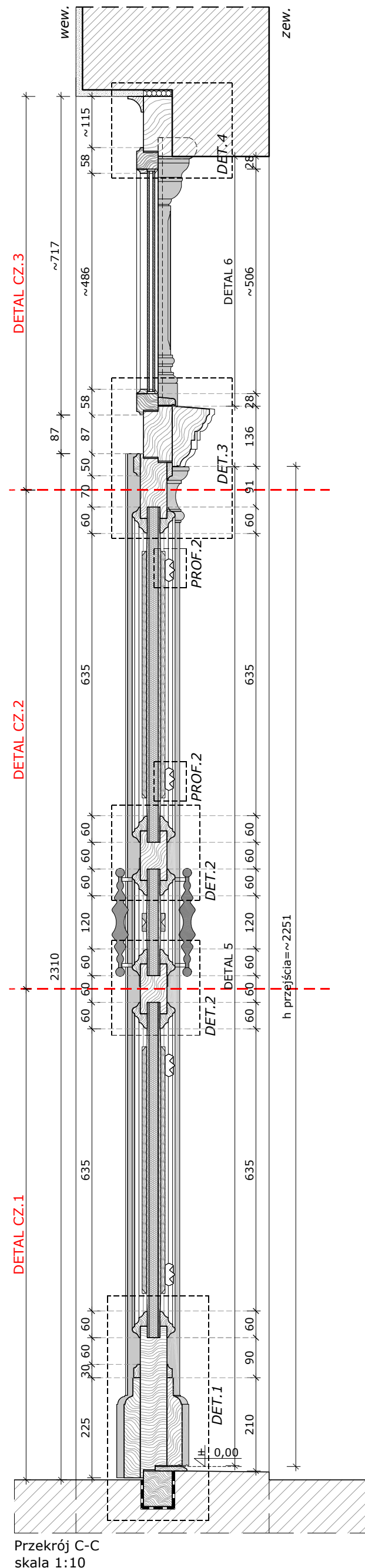
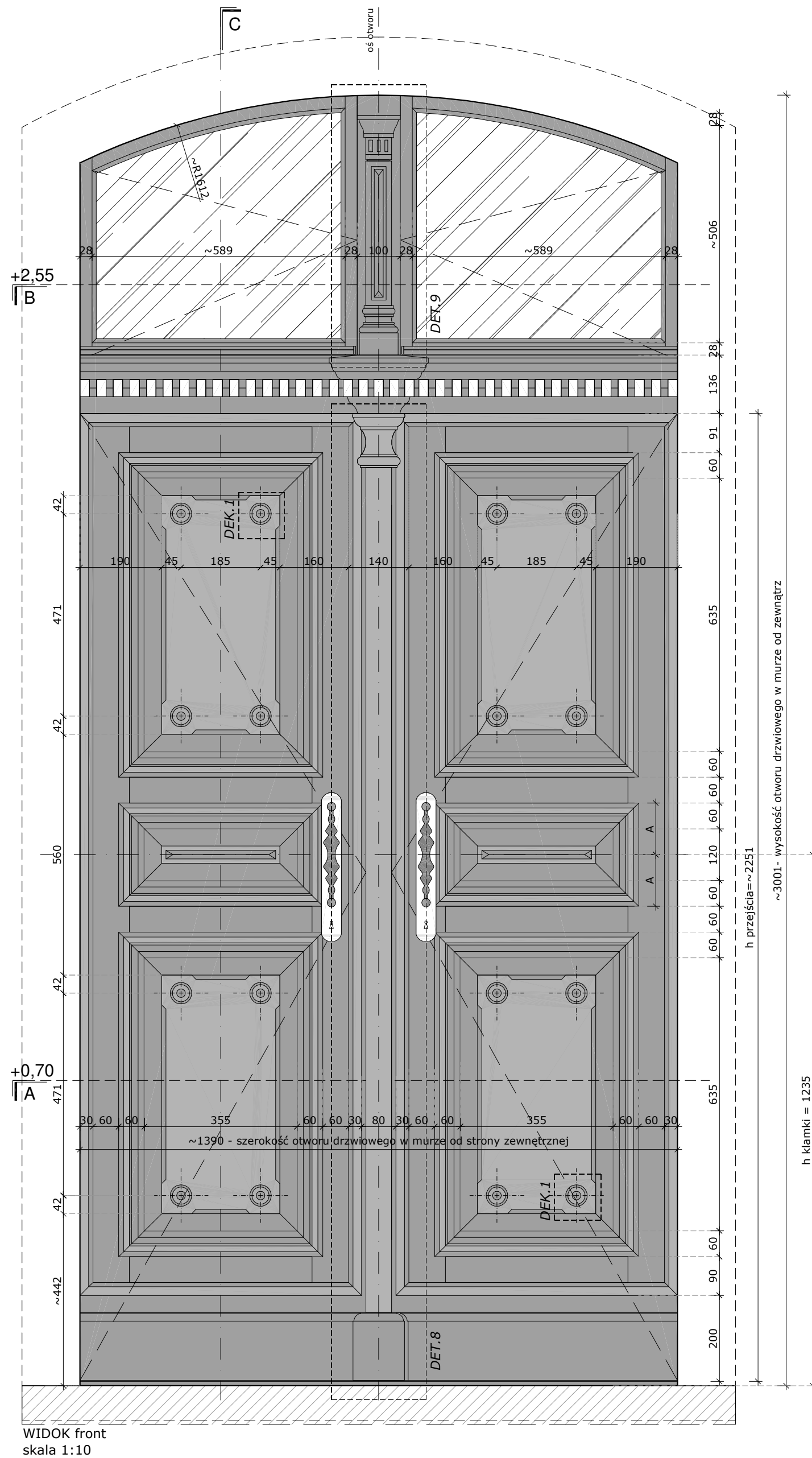
- lokalizacja: klatka schodowa;
- charakterystyka lokalizacji / typ drzwi: drzwi dwuskrzydłowe z naswietłem rozwiernym, ościeże zewnętrzne ceglane, wewnętrzne tynkowane; drzwi z drewna w konstrukcji jednoramowej (z odtworzeniem podziałów i profili); szerokość ramiaków zbliżona do istniejących z tolerancją do 2cm;
- ościeżnica: drewniana;
- skrzydło: ramiak z drewna klejonego warstwowo ze wzmocnieniami z profili aluminiowych (zgodnie z wybranym producentem) z dekoracją (kasetonami/filonami); dopuszcza się wykończenie skrzydła oblogiem;
- dekoracja skrzydła: glicyny (kasetony/filoni); rdzeń wykonany z materiału termozolacyjnego; po obu stronach skrzydła doklejana np. fazonowa szkłka lub oblogiem;
- profilowana belka ścienna;
- nasświetle: drzwi zintegrowane z naswietłem rozwiernym; przeszklenie pakiet szybowy, zespolony o przenikalności ciepła $U=1,1[W/(m^2 \cdot K)]^*$; przezroczyste, białe; * od roku 2021 współczynnik=0,9 $[W/(m^2 \cdot K)]$;
- kolorystyka: ciemny brąz;
- sposób otwierania skrzydła: do wewnątrz;
- listwa przmykowa: drewniana, mocowana po obu stronach drzwi, profilowana;
- okucia: zawiasy (na wzór zachowanych); klamka z szydem podłużnym, zamek listwowy atestowany;
- próg: drewniany; zaizolowany na styku z posadzką;
- zaleca się wyposażenie drzwi w samozamykacz w zawiasach;

UWAGA: Ze względu na dobry stan zachowania tkanki historycznej i jej wysokie walory zabytkowe, dokładne wymiary i kształt profili należy pobrać w skali 1:1 z natury. Należy zweryfikować detale na etapie realizacji, po dokładnym oczyszczeniu elementów stolarki.

WYMIARY PODANO W MILIMETRACH.

Uwagi ogólne:

1. Istniejące drzwi należy zdemontować z zachowaniem należytej ostrożności, z zastosowaniem narzędzi wolnoobrotowych. Ubytki tynku od strony wew. uzupełnić zaprawą tynkarską lub masą szpachlową.
2. Stolarkę mocować względem osi otworu drzwiowego. **Wym. otworu pobrać z natury. Podane wym. na rysunku określają zasady podziału. Dany typ stolarki drzwiowej dopasować do wymiaru otworu zgodnie z opracowanymi zasadami określonymi na rysunku.**
3. Szczelnię między ościeżnicami a ościeżkami wypełnić np. pianką PU. Styk ościeżnicy z murem uszczelnić masą elastyczną np. silikonową, odporną na działania warunków atmosferycznych.
4. W przypadku wtórnych zmian gabarytów otworu należy przywrócić oryginalne wymiary otworu w murze a następnie osadzić odpowiedni typ stolarki.
5. Wszystkie połączenia profili należy zabezpieczyć uszczelkami systemowymi wybranego producenta. Współczynnik przenikania ciepła stolarki drzwiowej dopasować do obowiązujących przepisów prawnych.



PRACOWNIA PROJEKTOWA:

OUT IN ARCHITEKTURA
 05-100 Nowy Dwór Mazowiecki,
 ul. Zakroczymska 30 lok. 27
 tel.: 501 248 911, fax: 22 775 80 91
 email: pracownia@outinarchitektura.pl

TEMAT OPRACOWANIA:

PROJEKTY POWTARZALNEJ STOLARKI OKIENNEJ I DRZWIOWEJ DLA ZABUDOWY MIESZKANIOWEJ ZABYTKOWEJ ZNAJDUJĄCEJ SIĘ W GRANICACH POMNIKA HISTORII ORAZ OBSZARÓW UJĘTYCH W EWIDENCJI ZABYTKÓW NA OBSZARZE REWITALIZACJI MIASTA ŻYRARDOWA

ZAMAWIAJĄCY:

MIASTO ŻYRARDÓW
 96-300 Żyrardów, Pl. Jana Pawła II nr 1
 tel. 0 46 858 15 00, e-mail: urzadz@zyrardow.pl

BRANŻA: ARCHITEKTURA FAZA: PROJEKT

TYTUL RYSUNKU: PROJEKT STOLARKI DRZWIOWEJ: **TYP D-01** NR RYSUNKU: **A.D-01.01**
 WIDOK FRONT; PRZEKRÓJ C-C

ZESPÓŁ PROJEKTOWY:
 PROJEKTANCI: mgr inż. arch. Jarosław Gromadka nr upr MA/016/18
 mgr inż. arch. Joanna Grafka

DATA: styczeń 2019 SKALA: 1:10 NR STRONY: 245

Charakterystyka projektowanej stolarki drzwiowej zewnętrznej:
 Projekt drzwi określa wytyczne projektowe dla wykonywanej stolarki. Ostateczne gabaryty do określenia na podstawie wymiarów pobranych z natury z dostosowaniem do oryginalnych gabarytów otworów drzwiowych.

Ogólna charakterystyka drzwi typu D-01:

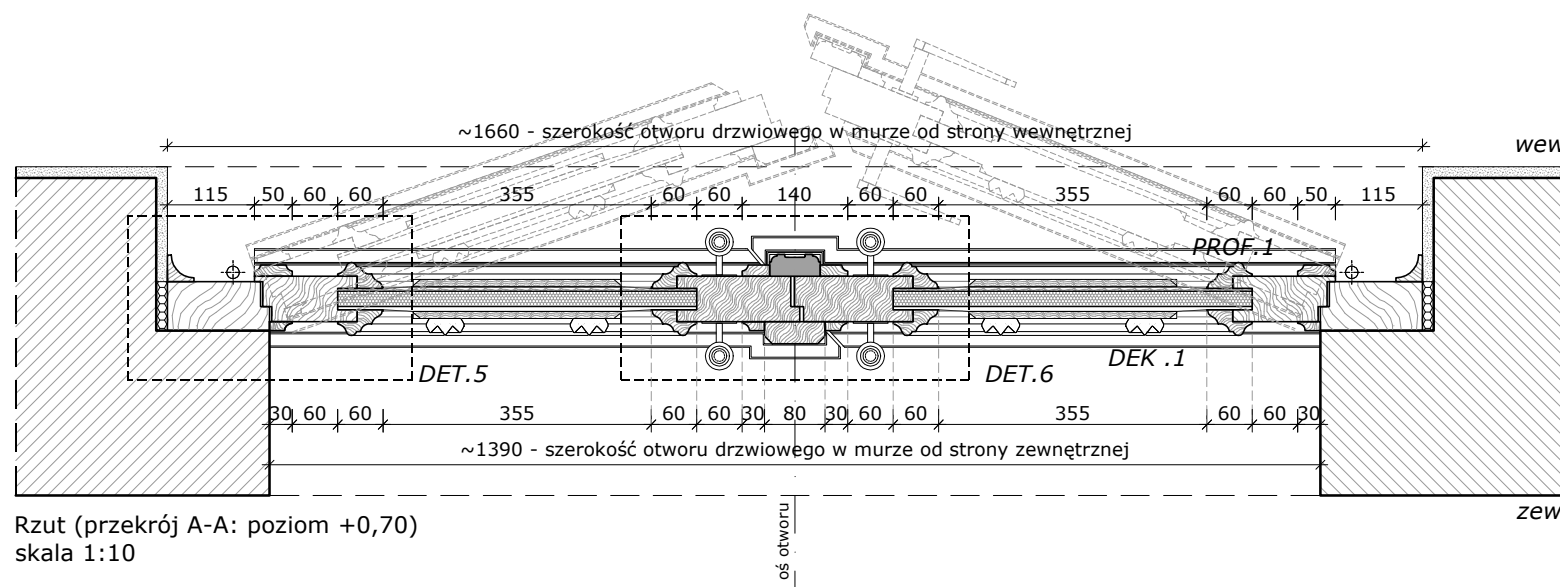
- lokalizacja: klatka schodowa;
- charakterystyka lokalizacji / typ drzwi: drzwi dwuskrzydłowe z naswietłem rozwiernym, ościeże zewnętrzne ceglane, wewnętrzne tynkowane; drzwi z drewna w konstrukcji jednoramowej (z otworzeniem podziałów i profili); szerokość ramion zbliżona do istniejących z tolerancją do 2cm;
- ościeznica: drewniana;
- skrzydło: ramiak z drewna klejonego warstwowo ze wzmocnieniami z profili aluminiowych (zgodnie z wybranym producentem) z dekoracją (kasetonami/filonami); dopuszcza się wykończenie skrzydła obłogiem;
- dekoracja skrzydła: plicziny (kasetony/filoni); rdzeń wykonany z materiału termoizolacyjnego; po obu stronach skrzydła doklejana np. fazonowana sklejka lub obłogiem;
- profilowana belka ścienna;
- naswietlenie: drzwi zintegrowane z naswietłem rozwiernym; przeszklenie pakiet szybowy, zespolony o przenikalności ciepła $U=1,1[W/(m^2 \cdot K)]^*$; przezroczyste, białe, * od roku 2021 współczynnik = 0,9 $[W/(m^2 \cdot K)]$;
- kolorystyka: ciemny brąz;
- sposób otwierania skrzydła: do wnętrza;
- listwa przymykowa: drewniana, mocowana po obu stronach drzwi, profilowana;
- okucia: zawiasy (na wzór zachowanych); klamka z szydem podłużnym, zamek listwowy atestowany;
- próg: drewniany; zaizolowany na styku z posadzką;
- zaleca się wyposażenie drzwi w samozamykacz w zawiasach;

UWAGA: Ze względu na dobry stan zachowania tkanki historycznej i jej wysokie walory zabytkowe, dokładne wymiary i kształt profili należy pobrać w skali 1:1 z natury. Należy zweryfikować detale na etapie realizacji, po dokładnym oczyszczeniu elementów stolarki.

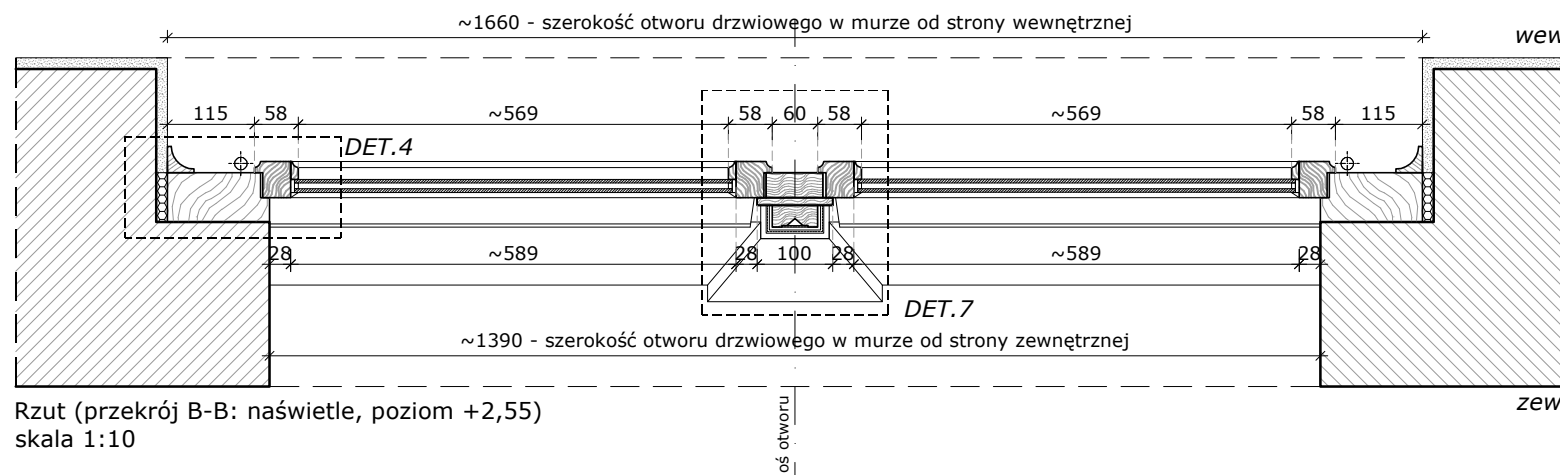
WYMIARY PODANO W MILIMETRACH.

Uwagi ogólne:

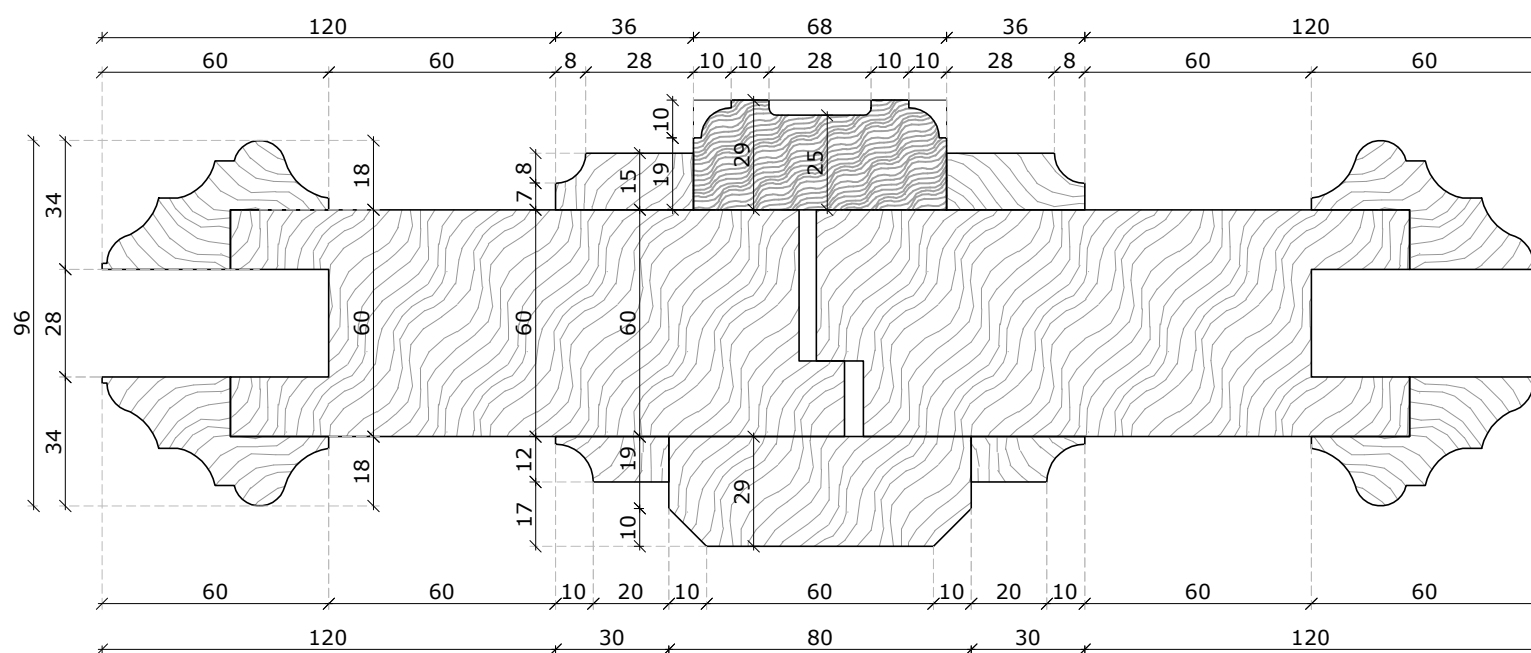
1. Istniejące drzwi należy zdemontować z zachowaniem należytej ostrożności, z zastosowaniem narzędzi wolnoobrotowych. Ubytki tynku od strony wew. uzupełnić zaprawą tynkarską lub masą szpachlową.
2. Stolarkę mocować względem osi otworu drzwiowego. **Wym. otworu pobrać z natury. Podane wym. na rysunku określają zasady podziału. Dany typ stolarki drzwiowej dopasować do wymiaru otworu zgodnie z opracowanymi zasadami określonymi na rysunku.**
3. Szczelinę między ościeznicami a ościeżami wypełnić np. pianką PU. Styk ościeznicy z murem uszczelnić masą elastyczną np. silikonową, odporaną na działania warunków atmosferycznych.
4. W przypadku wtórnych zmian gabarytów otworu należy przywrócić oryginalne wymiary otworu w murze a następnie osadzić odpowiedni typ stolarki.
5. Wszystkie połączenia profili należy zabezpieczyć uszczelkami systemowymi wybranego producenta. Współczynnik przenikania ciepła stolarki drzwiowej dopasować do obowiązujących przepisów prawnych.



Rzut (przekrój A-A: poziom +0,70)
 skala 1:10



Rzut (przekrój B-B: naswietle, poziom +2,55)
 skala 1:10



Detal 5
 skala 1:2

PRACOWNIA PROJEKTOWA:

OUT IN ARCHITEKTURA
 05-100 Nowy Dwór Mazowiecki,
 ul. Zakroczymska 30 lok. 27
 tel.: 501 248 911, fax: 22 775 80 91
 email: pracownia@outinarchitektura.pl

TEMAT OPRACOWANIA:

PROJEKTY POWTARZALNEJ STOLARKI OKIENNEJ I DRZWIOWEJ DLA ZABUDOWY MIESZKANIOWEJ ZABYTKOWEJ ZNAJDUJĄCEJ SIĘ W GRANICACH POMNIKA HISTORII ORAZ OBSZARÓW UJĘTYCH W EWIDENCJI ZABYTKÓW NA OBSZARZE REWITALIZACJI MIASTA ŻYRARDÓWA

ZAMAWIAJĄCY:

MIASTO ŻYRARDÓW
 96-300 Żyrardów, Pl. Jana Pawła II nr 1
 tel. 0 46 858 15 00, e-mail: urzad@zyrardow.pl

BRANŻA: ARCHITEKTURA FAZA: PROJEKT

TYTUŁ RYSUNKU: PROJEKT STOLARKI DRZWIOWEJ: **TYP D-01** NR RYSUNKU: **A.D-01.02**
 RZUTY; DETAL 5

ZESPÓŁ PROJEKTOWY: PROJEKTANCI: mgr inż. arch. Jarosław Gromadka nr upr MA/016/18 mgr inż. arch. Joanna Grajka

DATA: styczeń 2019 SKALA: 1:2; 1:10 NR STRONY: 246

Charakterystyka projektowanej stolarki drzwiowej zewnętrznej:
 Projekt drzwi określa wytyczne projektowe dla wykonywanej stolarki. Ostateczne gabaryty do określenia na podstawie wymiarów pobranych z natury z dostosowaniem do oryginalnych gabarytów otworów drzwiowych.

Ogólna charakterystyka drzwi typu D-01:

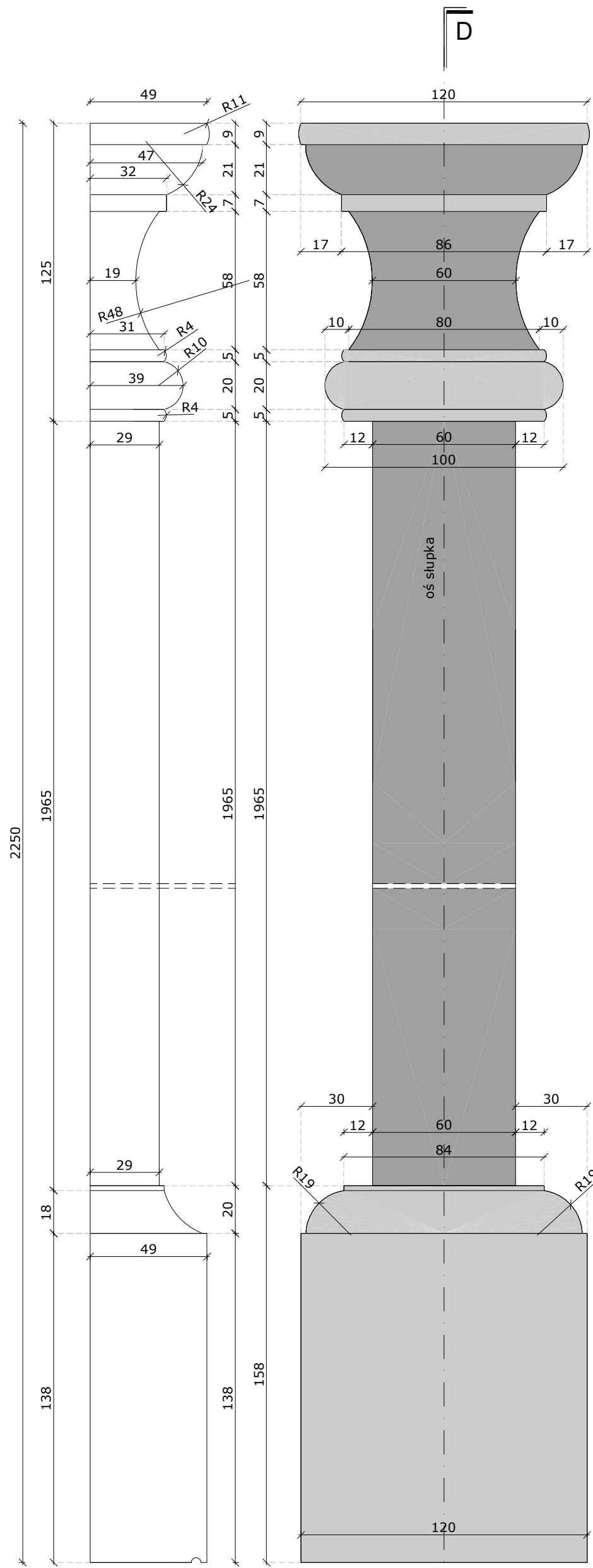
- lokalizacja: klatka schodowa;
- charakterystyka lokalizacji / typ drzwi: drzwi dwuskrzydłowe z naswietłem rozwiernym, ościeże zewnętrzne ceglane, wewnętrzne tynkowane; drzwi z drewna w konstrukcji jednoramowej (z otworzeniem podziałów i profili); szerokość ramiaków zbliżona do istniejących z tolerancją do 2cm;
- ościeżnica: drewniana;
- skrzydło: ramiak z drewna klejonego warstwowo ze wzmocnieniami z profili aluminiowych (zgodnie z wybranym producentem) z dekoracją (kasetonami/filonami); dopuszcza się wykończenie skrzydła oblogiem;
- dekoracja skrzydła: plicziny (kasetony/filoni); rdzeń wykonany z materiału termoizolacyjnego; po obu stronach skrzydła doklejana np. fazonowa sklejka lub oblogiem;
- profilowana belka ściemienna;
- nasświetle: drzwi zintegrowane z naswietłem rozwiernym; przeszklenie pakiet szybowy, zespolony o przenikalności ciepła $U=1,1[W/(m^2 \cdot K)]^*$; przezroczyste, białe; * od roku 2021 współczynnik=0,9 $[W/(m^2 \cdot K)]$;
- kolorystyka: ciemny brąz;
- sposób otwierania skrzydła: do wnętrza;
- listwa przymykowa: drewniana, mocowana po obu stronach drzwi, profilowana;
- okucia: zawiasy (na wzór zachowanych); klamka z szyldem podłużnym, zamek listwowy atestowany;
- próg: drewniany; zatolowany na styku z posadzką;
- zaleca się wyposażenie drzwi w samozamykacz w zawiasach;

UWAGA: Ze względu na dobry stan zachowania tkanki historycznej i jej wysokie walory zabytkowe, dokładne wymiary i kształt profili należy pobrać w skali 1:1 z natury. Należy zweryfikować detale na etapie realizacji, po dokładnym oczyszczeniu elementów stolarki.

WYMIARY PODANO W MILIMETRACH.

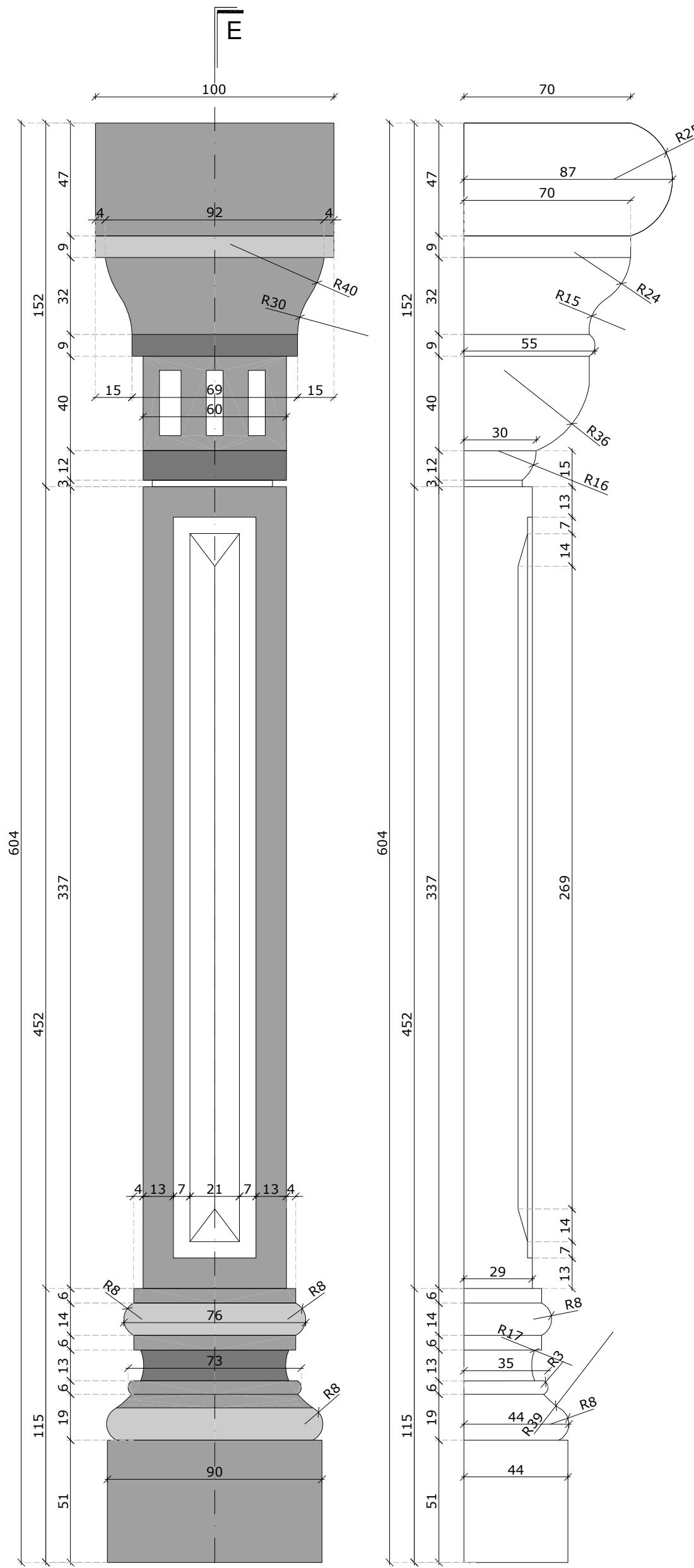
Uwagi ogólne:

1. Istniejące drzwi należy zdemontować z zachowaniem należytej ostrożności, z zastosowaniem narzędzi wolnoobrotowych. Ubytki tynku od strony wew. uzupełnić zaprawą tynkarską lub masą szpachlową.
2. Stolarkę mocować względem osi otworu drzwiowego. **Wym. otworu pobrać z natury. Podane wym. na rysunku określają zasady podziału. Dany typ stolarki drzwiowej dopasować do wymiaru otworu zgodnie z opracowanymi zasadami określonymi na rysunku.**
3. Szczeliny między ościeżnicami a ościeżami wypełnić np. pianką PU. Styk ościeżnicy z murem uszczelić masą elastyczną np. silikonową, odporną na działania warunków atmosferycznych.
4. W przypadku wtórnych zmian gabarytów otworu należy przywrócić oryginalne wymiary otworu w murze a następnie osadzić odpowiedni typ stolarki.
5. Wszystkie połączenia profili należy zabezpieczyć uszczelnkami systemowymi wybranego producenta. Współczynnik przenikania ciepła stolarki drzwiowej dopasować do obowiązujących przepisów prawnych.



DETAL 8: listwa przymykowa
przekrój d-d
skala 1:2

DETAL 8: listwa przymykowa
widok front
skala 1:2



DETAL 9: listwa przymykowa
(nasświetle); widok front
skala 1:2

DETAL 9: listwa przymykowa
(nasświetle); przekrój e-e
skala 1:2

ZAMAWIAJĄCY:

OUT IN ARCHITEKTURA
 05-100 Nowy Dwór Mazowiecki,
 ul. Zakroczyńska 30 lok. 27
 tel.: 501 248 911, fax: 22 775 80 91
 email: pracownia@outinarchitektura.pl

TEMAT OPRACOWANIA:

**PROJEKTY POWTARZALNEJ STOLARKI OKIENNEJ I DRZWIOWEJ
 DLA ZABUDOWY MIESZKANIOWEJ ZABYTKOWEJ ZNAJDUJĄCEJ SIĘ
 W GRANICACH POMNIKA HISTORII ORAZ OBSZARÓW UJĘTYCH
 W EWIDENCJI ZABYTKÓW NA OBSZARZE REWITALIZACJI MIASTA
 ŻYRARDOWA**

ZAMAWIAJĄCY:

MIASTO ŻYRARDÓW
 96-300 Żyrardów, Pl. Jana Pawła II nr 1
 tel. 0 46 858 15 00, e-mail: urzadz@zyrardow.pl

BRANŻA: ARCHITEKTURA FAZA: PROJEKT

TYTUŁ RYSUNKU: PROJEKT STOLARKI DRZWIOWEJ: **TYP D-01** NR RYSUNKU: **A.D-01.03**
 DETAL 8, 9

ZESPÓŁ PROJEKTOWY: PROJEKTANCI: mgr inż. arch. Jarosław Gromadka nr upr MA/016/18 mgr inż. arch. Joanna Grafka

DATA: styczeń 2019 SKALA: 1:2 NR STRONY: 247

Charakterystyka projektowanej stolarki drzwiowej zewnętrznej:
 Projekt drzwi określa wytyczne projektowe dla wykonywanej stolarki. Ostateczne gabaryty do określenia na podstawie wymiarów pobranych z natury z dostosowaniem do oryginalnych gabarytów otworów drzwiowych.

Ogólna charakterystyka drzwi typu D-01:

- lokalizacja: klatka schodowa;
- charakterystyka lokalizacji / typ drzwi: drzwi dwuskrzydłowe z naswietlaniem rozwiernym, ościeże zewnętrzne ceglane, wewnętrzne tynkowane; drzwi z drewna w konstrukcji jednoramowej (z utworzeniem podziałów i profili); szerokość ramiaków zbliżona do istniejących z tolerancją do 2cm;
- ościeżnica: drewniana;
- skrzydło: ramiak z drewna klejonego warstwowo ze wzmocnieniami z profili aluminiowych (zgodnie z wybranym producentem) z dekoracją (kasetonami/filonami); dopuszcza się wykończenie skrzydła obłogiem;
- dekoracja skrzydła: glicyny (kasetony/filoni); rdzeń wykonany z materiału termoizolacyjnego; po obu stronach skrzydła doklejana np. fażowana sklejka lub obłogie;
- profilowana belka ścienna;
- nasświetlenie: drzwi zintegrowane z naswietlaniem rozwiernym; przeszklenie pakiet szybowy, zespolony o przenikalności ciepła $U=1,1[W/(m^2 \cdot K)]^*$; przezroczyste, białe; * od roku 2021 współczynnik=0,9 $[W/(m^2 \cdot K)]$;
- kolorystyka: ciemny brąz;
- sposób otwierania skrzydła: do wnętrza;
- listwa przymykowa: drewniana, mocowana po obu stronach drzwi, profilowana;
- okucia: zawiasy (na wzór zachowanych); klamka z szydem podłużnym, zamek listwowy atestowany;
- próg: drewniany; zaizolowany na styku z posadzką;
- zaleca się wyposażenie drzwi w samozamykacz w zawiasach;

UWAGA: Ze względu na dobry stan zachowania tkanki historycznej i jej wysokie walory zabytkowe, dokładne wymiary i kształt profili należy pobrać w skali 1:1 z natury. Należy zweryfikować detale na etapie realizacji, po dokładnym oczyszczeniu elementów stolarki.

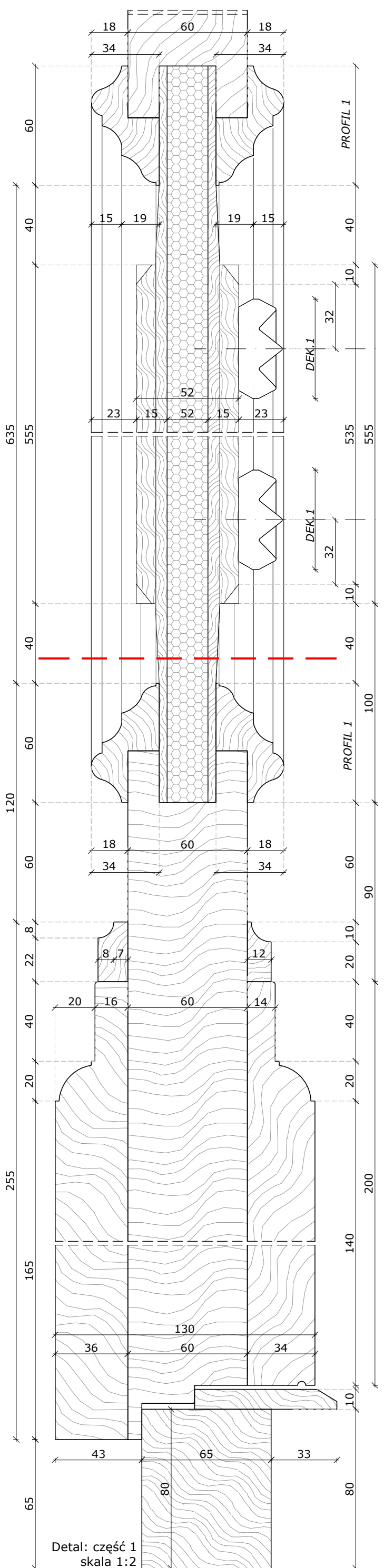
WYMIARY PODANO W MILIMETRACH.

Uwagi ogólne:

1. Istniejące drzwi należy zdemontować z zachowaniem należytej ostrożności, z zastosowaniem narzędzi wolnoobrotowych. Ubytki tynku od strony wew. uzupełnić zaprawą tynkarską lub masą szpachlową.
2. Stolarkę mocować względem osi otworu drzwiowego. **Wym. otworu pobrać z natury. Podane wym. na rysunku określają zasady podziału. Dany typ stolarki drzwiowej dopasować do wymiaru otworu zgodnie z opracowanymi zasadami określonymi na rysunku.**
3. Szczelinę między ościeżnicami a ościeżami wypełnić np. pianką PU. Styk ościeżnicy z murem uszczelnić masą elastyczną np. silikonową, odporaną na działania warunków atmosferycznych.
4. W przypadku wtórnych zmian gabarytów otworu należy przywrócić oryginalne wymiary otworu w murze a następnie osadzić odpowiedni typ stolarki.
5. Wszystkie połączenia profili należy zabezpieczyć uszczelnkami systemowymi wybranego producenta. Współczynnik przenikania ciepła stolarki drzwiowej dopasować do obowiązujących przepisów prawnych.

DETAIL 2 CZ. 1

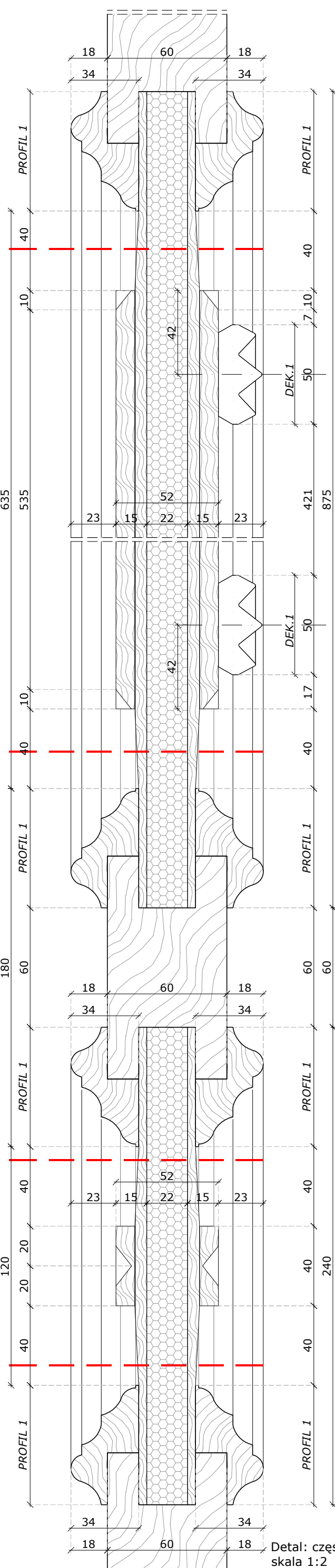
DETAIL 1



DETAIL 3 CZ. 1

DETAIL 2

DETAIL 2 CZ. 2



PRACOWNIA PROJEKTOWA:

OUT IN ARCHITEKTURA
 05-100 Nowy Dwór Mazowiecki,
 ul. Zakroczyńska 30 lok. 27
 tel.: 501 248 911, fax: 22 775 80 91
 email: pracownia@outinarchitektura.pl

TEMAT OPRACOWANIA:

PROJEKTY POWTARZALNEJ STOLARKI OKIENNEJ I DRZWIOWEJ DLA ZABUDOWY MIESZKANIOWEJ ZABYTKOWEJ ZNAJDUJĄCEJ SIĘ W GRANICACH POMNIKA HISTORII ORAZ OBSZARÓW UJĘTYCH W EWIDENCJI ZABYTKÓW NA OBSZARZE REWITALIZACJI MIASTA ŻYRARDÓWA

ZAMAWIAJĄCY:

MIASTO ŻYRARDÓW
 96-300 Żyrardów, Pl. Jana Pawła II nr 1
 tel. 0 46 858 15 00, e-mail: urzadz@zyrardow.pl

BRANŻA:	ARCHITEKTURA	FAZA:	PROJEKT
TYTUŁ RYSUNKU:	PROJEKT STOLARKI DRZWIOWEJ: TYP D-01		NR RYSUNKU:
DETAIL:			A.D-01.04
ZESPÓŁ PROJEKTOWY:	PROJEKTANCI:		
mgr inż. arch. Jarosław Gromadka nr upr MA/016/18		PODPIS:	
mgr inż. arch. Joanna Grafka			
DATA:	styczeń 2019	SKALA:	1:2
		NR STRONY:	248

Charakterystyka projektowanej stolarki drzwiowej zewnętrznej:
 Projekt drzwi określa wytyczne projektowe dla wykonywanej stolarki. Ostateczne gabaryty do określenia na podstawie wymiarów pobranych z natury z dostosowaniem do oryginalnych gabarytów otworów drzwiowych.

Ogólna charakterystyka drzwi typu D-01:

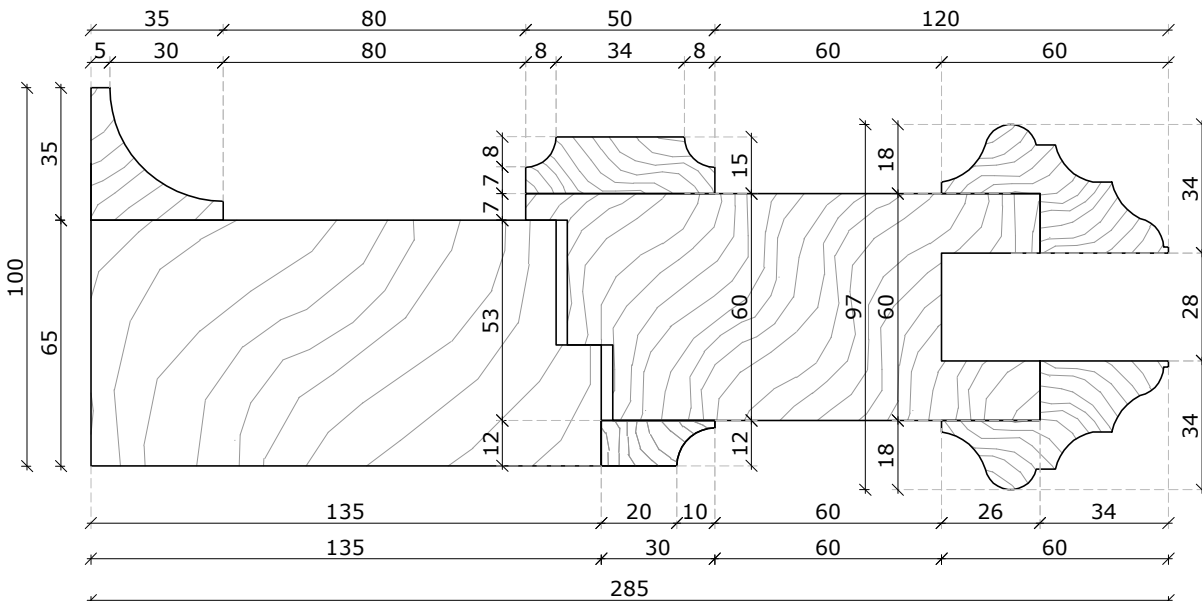
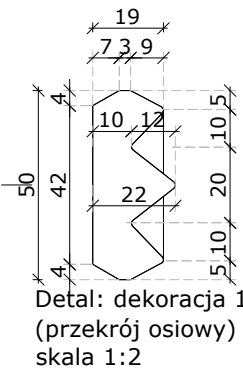
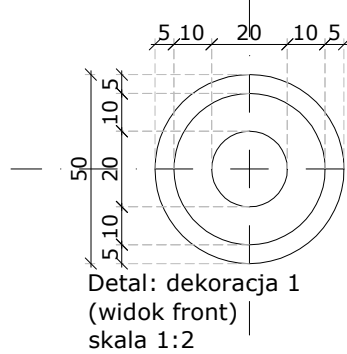
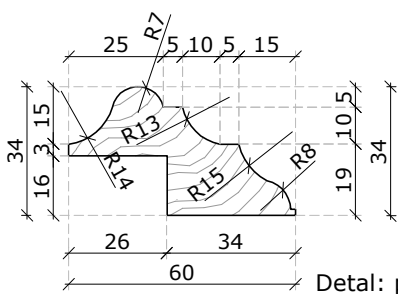
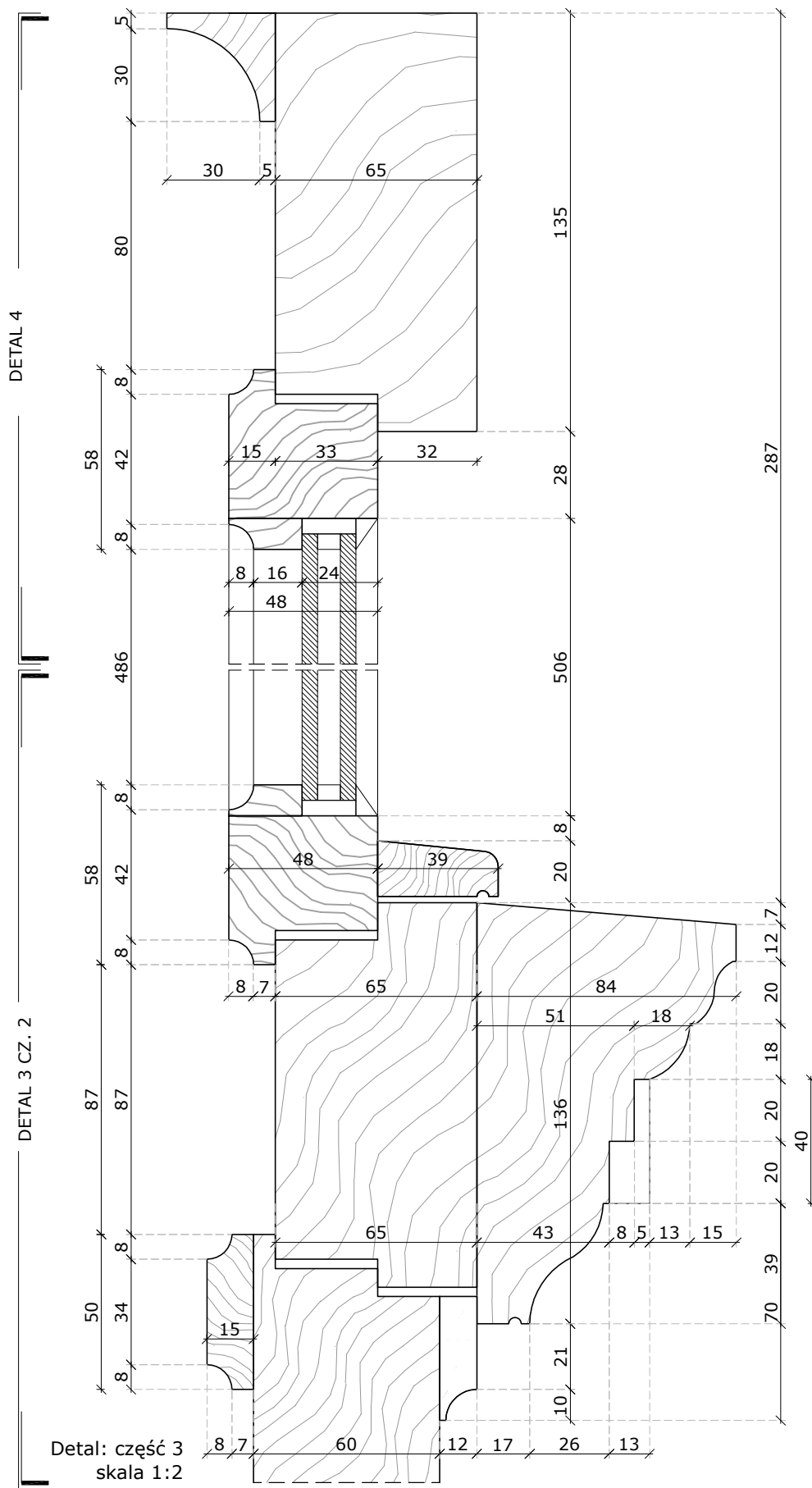
- lokalizacja: klatka schodowa;
- charakterystyka lokalizacji / typ drzwi: drzwi dwuskrzydłowe z naswietłem rozwiernym, ościeże zewnętrzne ceglane, wewnętrzne tynkowane; drzwi z drewna w konstrukcji jednoramowej (z otworemionem podziałów i profili); szerokość ramiaków zbliżona do istniejących z tolerancją do 2cm;
- ościeżnica: drewniana;
- skrzydło: ramiak z drewna klejonego warstwowo ze wzmocnieniami z profili aluminiowych (zgodnie z wybranym producentem) z dekoracją (kasetonami/filongami); dopuszcza się wykończenie skrzydła obłogiem;
- dekoracja skrzydła: plyniny (kasetony/filongi); rdzeń wykonany z materiału termoizolacyjnego; po obu stronach skrzydła doklejana np. fazowana sklejka lub obłogiem;
- profilowana belka ślepienna;
- naswietle: drzwi zintegrowane z naswietłem rozwiernym; przeszklenie pakiet szybowy, zespolony o przenikalności ciepła $U=1,1[W/(m^2 \cdot K)]^*$; przezroczyste, białe; * od roku 2021 współczynnik=0,9 $[W/(m^2 \cdot K)]$;
- kolorystyka: ciemny brąz;
- sposób otwierania skrzydła: do wnętrza;
- listwa przymykowa: drewniana, mocowana po obu stronach drzwi, profilowana;
- okucia: zawiasy (na wzór zachowanych); klamka z szyldem podłużnym, zamek listwowy atestowany;
- próg: drewniany; zaizolowany na styku z posadzką;
- zaleca się wyposażenie drzwi w samozamykacz w zawiasach;

UWAGA: Ze względu na dobry stan zachowania tkanki historycznej i jej wysokie walory zabytkowe, dokładne wymiary i kształt profili należy pobrać w skali 1:1 z natury. Należy zweryfikować detale na etapie realizacji, po dokładnym oczyszczeniu elementów stolarki.

WYMIARY PODANO W MILIMETRACH.

Uwagi ogólne:

1. Istniejące drzwi należy zdemontować z zachowaniem należytej ostrożności, z zastosowaniem narzędzi wolnoobrotowych. Ubytki tynku od strony wew. uzupełnić zaprawą tynkarską lub masą szpachlową.
2. Stolarkę mocować względem osi otworu drzwiowego. **Wym. otworu pobrać z natury. Podane wym. na rysunku określają zasady podziału. Dany typ stolarki drzwiowej dopasować do wymiaru otworu zgodnie z opracowanymi zasadami określonymi na rysunku.**
3. Szczeliny między ościeżnicami a ościeżami wypełnić np. pianką PU. Styk ościeżnicy z murem uszczelnić masą elastyczną np. silikonową, odporą na działania warunków atmosferycznych.
4. W przypadku wtórnych zmian gabarytów otworu należy przywrócić oryginalne wymiary otworu w murze a następnie osadzić odpowiedni typ stolarki.
5. Wszystkie połączenia profili należy zabezpieczyć uszczelkami systemowymi wybranego producenta. Współczynnik przenikania ciepła stolarki drzwiowej dopasować do obowiązujących przepisów prawnych.



PRACOWNIA PROJEKTOWA:

OUT IN ARCHITEKTURA OUTIN ARCHITEKTURA
 05-100 Nowy Dwór Mazowiecki,
 ul. Zakroczymska 30 lok. 27
 tel.: 501 248 911, fax: 22 775 80 91
 email: pracownia@outinarchitektura.pl

TEMAT OPRACOWANIA:

PROJEKTY POWTARZALNEJ STOLARKI OKIENNEJ I DRZWIOWEJ DLA ZABUDOWY MIESZKANIOWEJ ZABYTKOWEJ ZNAJDUJĄCEJ SIĘ W GRANICACH POMNIKA HISTORII ORAZ OBSZARÓW UJĘTYCH W EWIDENCJI ZABYTKÓW NA OBSZARZE REWITALIZACJI MIASTA ŻYRARDÓW

ZAMAWIAJĄCY:

MIASTO ŻYRARDÓW
 96-300 Żyrardów, Pl. Jana Pawła II nr 1
 tel. 0 46 858 15 00, e-mail: urzadz@zyrardow.pl

BRANŻA: ARCHITEKTURA FAZA: PROJEKT

TYTUŁ RYSUNKU: PROJEKT STOLARKI DRZWIOWEJ: **TYP D-01** NR RYSUNKU: **A.D-01.05**
 DETALE

ZESPÓŁ PROJEKTOWY:
 PROJEKTANCI: mgr inż. arch. Jarosław Gromadka nr upr MA/016/18
 mgr inż. arch. Joanna Grajka

DATA: styczeń 2019 SKALA: 1:2 NR STRONY: 249

Charakterystyka projektowanej stolarki drzwiowej zewnętrznej:
 Projekt drzwi określa wytyczne projektowe dla wykonywanej stolarki. Ostateczne gabaryty do określenia na podstawie wymiarów pobranych z natury z dostosowaniem do oryginalnych gabarytów otworów drzwiowych.

Ogólna charakterystyka drzwi typu D-02:

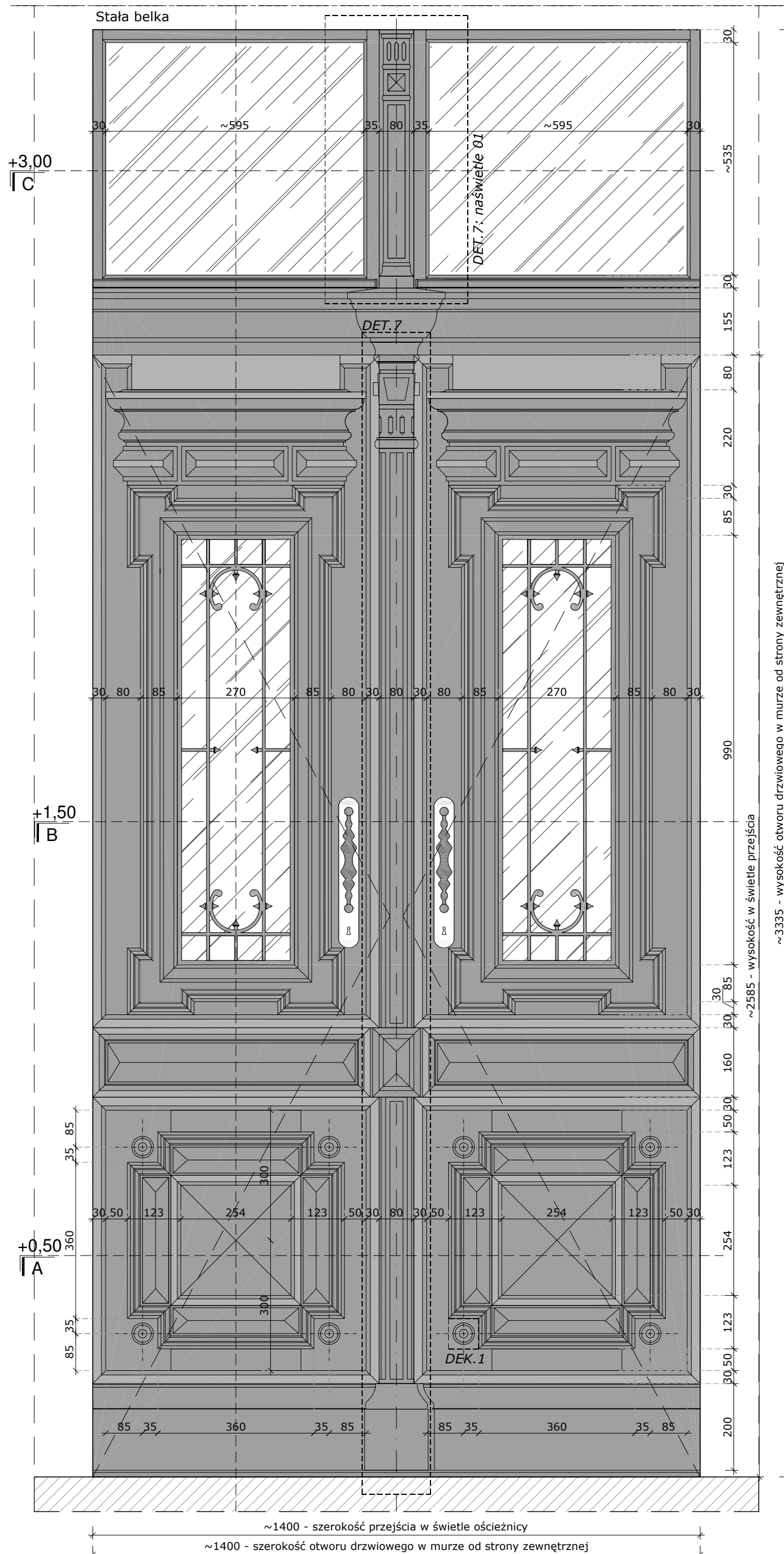
- lokalizacja: klatka schodowa;
- charakterystyka lokalizacji / typ drzwi: drzwi dwuskrzydłowe z nasświetlami rozwiernymi (dolnym) i uchynym (górnym), ościeżnice zewnętrzne ceglane, wewnętrzne tynkowane; drzwi z drewna w konstrukcji jednoramowej (z otworzeniem podziałów i profili); szerokość ramiazków zbliżona do istniejących z tolerancją do 2cm; otwór drzwiowy zwiększony naprzód na wycinku koła;
- ościeżnica: drewniana;
- skrzydło: ramiak z drewna klejonego warstwowo ze wzmocnieniami z profili aluminiowych (zgodnie z wybranym producentem) z dekoracją (kasetonami/filongami) oraz przeszkleniem; dopuszcza się wykończenie skrzydła oblogiem;
- dekoracja skrzydła 1: płyciny (kasetony/filongi); rdzeń wykonany z materiału termoizolacyjnego; po obu stronach skrzydła dołączana np. fazowana siatka lub oblogę;
- dekoracja skrzydła 2: przeszklenie; pakiet szybowy, zespolony; obustronnie osadzona krata z profili stalowych (krata do otworzenia na wzór oryginału);
- profilowana belka ślepienna;
- słupki stałe: w nasświetlach słupki stałe, dekoracyjne;
- nasświetle: drzwi zintegrowane z nasświetłem rozwiernym; przeszklenie pakiet szybowy, zespolony o przenikalności ciepła $U=1,1[W/(m^2 \cdot K)]^*$; przezroczyste, białe; * od roku 2021 współczynnik=0,9 $[W/(m^2 \cdot K)]$;
- kolorystyka: ciemny brąz;
- sposób otwierania skrzydła: do wnętrza;
- listwy przymykowe: drewniana, mocowana po obu stronach drzwi, profilowana;
- okucia: zawiasy (na wzór zachowanych); klamka z szyldem podłużnym, zamek listwowy atestowany;
- próg: drewniany; zatolowany na styku z posadzką;
- zaleca się wyposażenie drzwi w samozamykacz w zawiasach;

UWAGA: Ze względu na dobry stan zachowania tkanki historycznej i jej wysokie walory zabytkowe, dokładne wymiary i kształt profili należy pobrać w skali 1:1 z natury. Należy zweryfikować detale na etapie realizacji, po dokładnym oczyszczeniu elementów stolarki.

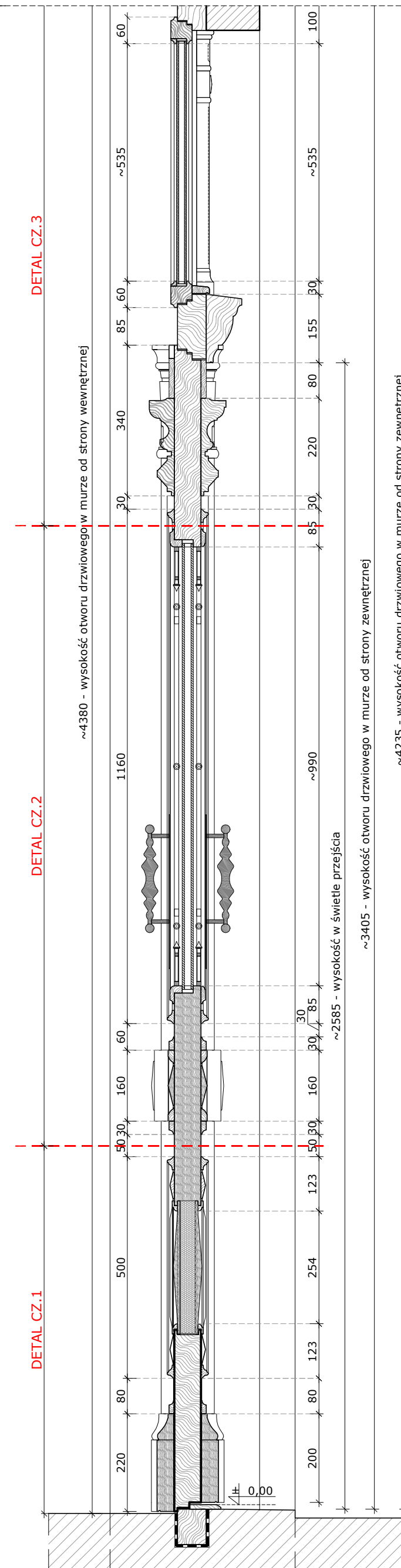
WYMIARY PODANO W MILIMETRACH.

Uwagi ogólne:

1. Istniejące drzwi należy zdemontować z zachowaniem należytej ostrożności, z zastosowaniem narzędzi wolnoobrotowych. Ubytki tynku od strony wew. uzupełnić zaprawą tynkarską lub masą szpachlową.
2. Stolarkę mocować względem osi otworu drzwiowego. **Wym. otworu pobrać z natury. Podane wym. na rysunku określają zasady podziału. Dany typ stolarki drzwiowej dopasować do wymiaru otworu zgodnie z opracowanymi zasadami określonymi na rysunku.**
3. Szczeliny między ościeżnicami a ościeżnicami wypełnić np. pianką PU. Styk ościeżnic z murem uszczelnić masą elastyczną np. silikonową, odporaną na działania warunków atmosferycznych.
4. W przypadku wtórnych zmian gabarytów otworu należy przywrócić oryginalne wymiary otworu w murze a następnie osadzić odpowiedni typ stolarki.
5. Wszystkie połączenia profili należy zabezpieczyć uszczelkami systemowymi wybranego producenta. Współczynnik przenikania ciepła stolarki drzwiowej dopasować do obowiązujących przepisów prawnych.



WIDOK front
skala 1:10



PRZEKRÓJ E-E
skala 1:10

PRACOWNIA PROJEKTOWA:

OUT IN ARCHITEKTURA
 05-100 Nowy Dwór Mazowiecki,
 ul. Zakroczymska 30 lok. 27
 tel.: 501 248 911, fax: 22 775 80 91
 email: pracownia@outinarchitektura.pl

TEMAT OPRACOWANIA:

PROJEKTY POWTARZALNEJ STOLARKI OKIENNEJ I DRZWIOWEJ DLA ZABUDOWY MIESZKANIOWEJ ZABYTKOWEJ ZNAJDUJĄCEJ SIĘ W GRANICACH POMNIKA HISTORII ORAZ OBSZARÓW UJĘTYCH W EWIDENCJI ZABYTKÓW NA OBSZARZE REWITALIZACJI MIASTA ŻYRARDOWA

ZAMAWIAJĄCY:

MIASTO ŻYRARDÓW
 96-300 Żyrardów, Pl. Jana Pawła II nr 1
 tel. 0 46 858 15 00, e-mail: urzadz@zyrardow.pl

BRANŻA: ARCHITEKTURA

FAZA: PROJEKT

TYTUŁ RYSUNKU:
 PROJEKT STOLARKI DRZWIOWEJ: **TYP D-02**
 WIDOK FRONT, PRZEKRÓJ E-E

NR RYSUNKU:
A.D-02.01

ZESPÓŁ PROJEKTOWY:

PROJEKTANCI:
 mgr inż. arch. Jarosław Gromadka nr upr MA/016/18
 mgr inż. arch. Joanna Grafka

PODPIS:

DATA: styczeń 2019

SKALA: 1:10

NR STRONY: 250

Charakterystyka projektowanej stolarki drzwiowej zewnętrznej:
 Projekt drzwi określa wytyczne projektowe dla wykonywanej stolarki. Ostateczne gabaryty do określenia na podstawie wymiarów pobranych z natury z dostosowaniem do oryginalnych gabarytów otworów drzwiowych.

Ogólna charakterystyka drzwi typu D-02:

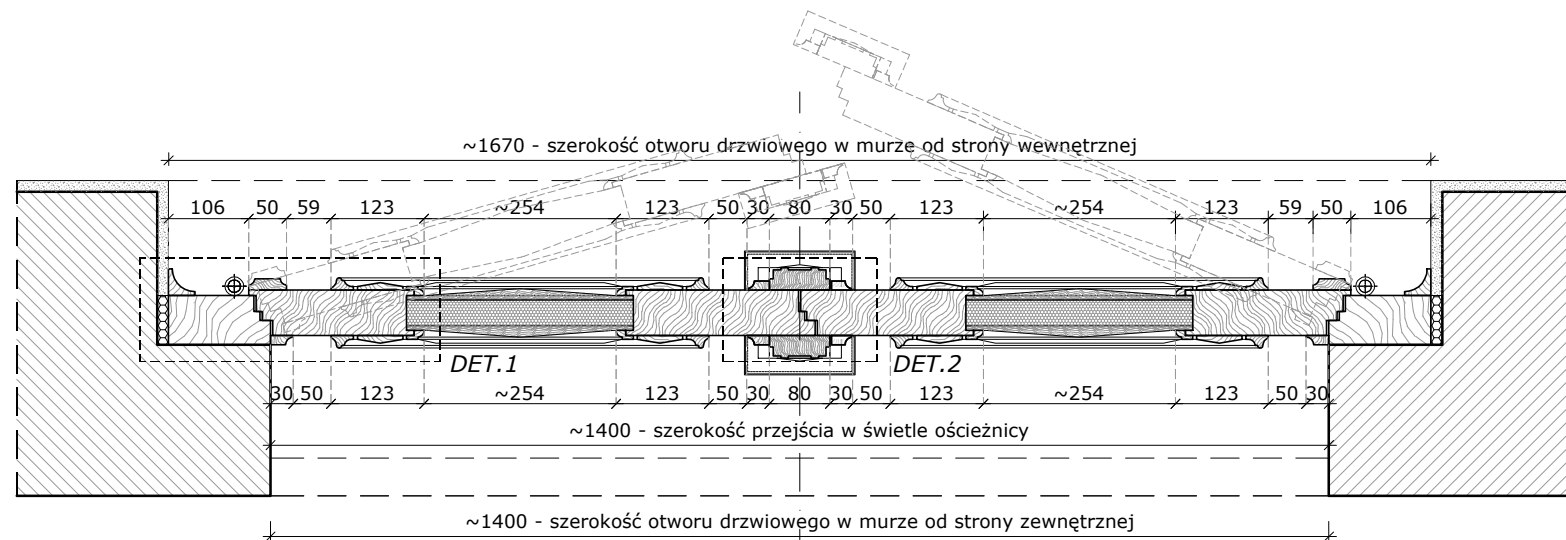
- lokalizacja: klatka schodowa;
- charakterystyka lokalizacji / typ drzwi: drzwi dwuskrzydłowe z nasświetlami rozwiernym (dolnym) i uchylnym (górnym), ościeże zewnętrzne ceglane, wewnętrzne tynkowane; drzwi z drewna w konstrukcji jednoramowej (z odtworzeniem podziałów i profili); szerokość ramiaków zbliżona do istniejących z tolerancją do 2cm; otwór drzwiowy zwieńczony naprzem na wycinku koła;
- ościeznica: drewniana;
- skrzydło: ramiak z drewna klejonego warstwowo ze wzmocnieniami z profili aluminiowych (zgodnie z wybranym producentem) z dekoracją (kasetonami/filongami) oraz przeszkleniem; dopuszcza się wykończenie skrzydła oblogiem;
- dekoracja skrzydła 1: pływiny (kasetony/filongi); rdzeń wykonany z materiału termoizolacyjnego; po obu stronach skrzydła doklejana np. fazowana sklejka lub oblogiem;
- dekoracja skrzydła 2: przeszklenie; pakiet szybowy, zespolony; obustronnie osadzona krata z profili stalowych (krata do odtworzenia na wzór oryginału);
- profilowana belka ślepienna;
- słupki stałe: w nasświetlach słupki stałe, dekoracyjne;
- nasświetle: drzwi zintegrowane z nasświetłem rozwiernym; przeszklenie pakiet szybowy, zespolony o przenikalności ciepła $U=1,1 [W/(m^2 \cdot K)]$; przezroczyste, białe; * od roku 2021 współczynnik = 0,9 $[W/(m^2 \cdot K)]$;
- kolorystyka: ciemny brąz;
- sposób otwierania skrzydła: do wnętrza;
- listwy przymykowe: drewniana, mocowana po obu stronach drzwi, profilowana;
- okucia: zawiasy (na wzór zachowanych); klamka z szydem podłużnym, zamek listwowy atestowany;
- próg: drewniany; zaizolowany na styku z posadzką;
- zaleca się wyposażenie drzwi w samozamykacz w zawiasach;

UWAGA: Ze względu na dobry stan zachowania tkanki historycznej i jej wysokie walory zabytkowe, dokładne wymiary i kształt profili należy pobrać w skali 1:1 z natury. Należy zweryfikować detale na etapie realizacji, po dokładnym oczyszczeniu elementów stolarki.

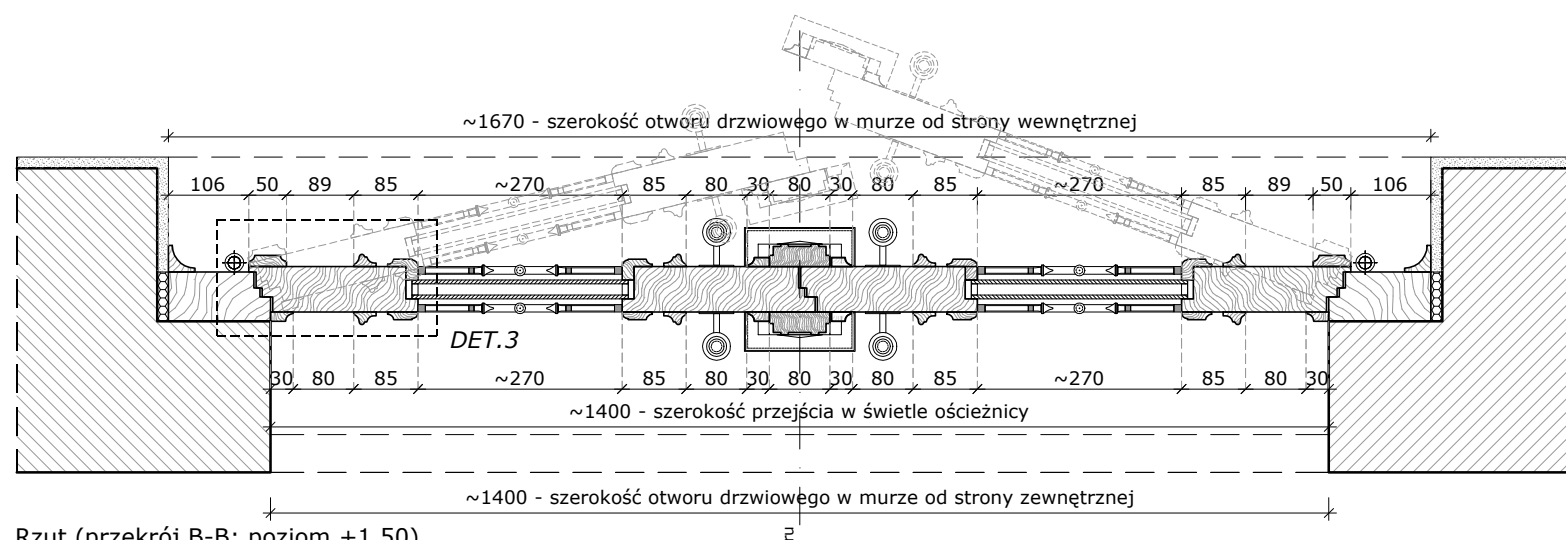
WYMIARY PODANO W MILIMETRACH.

Uwagi ogólne:

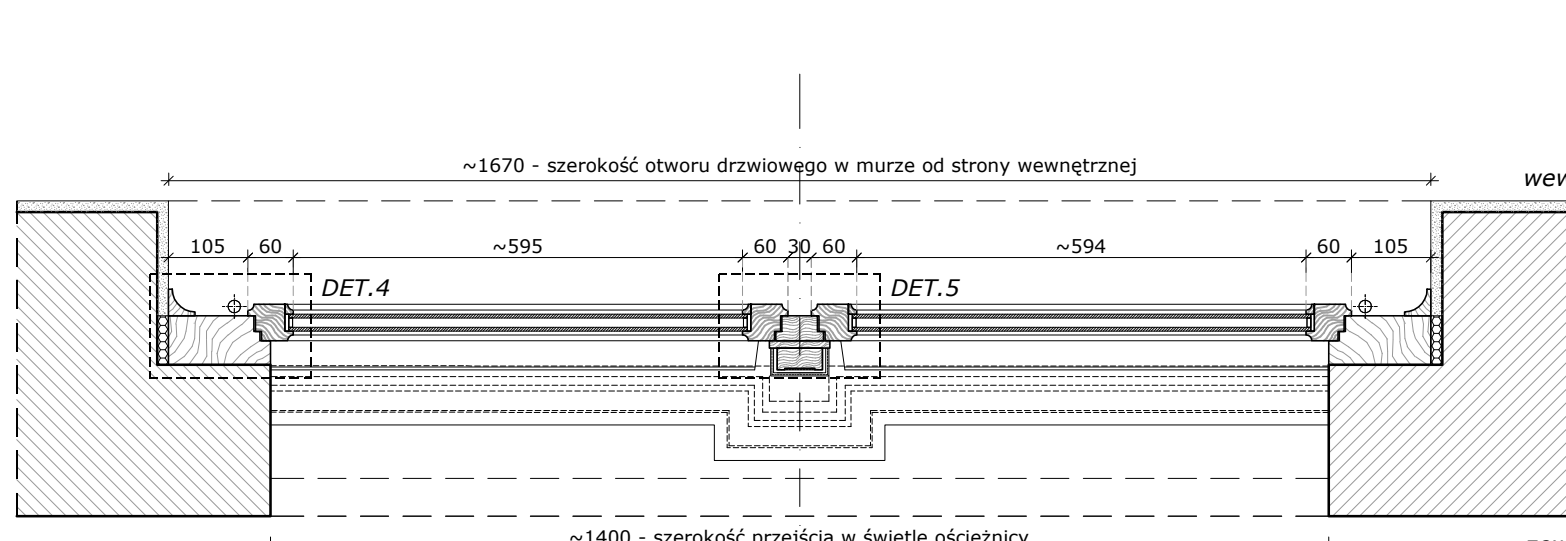
1. Istniejące drzwi należy zdemontować z zachowaniem należytej ostrożności, z zastosowaniem narzędzi wolnoobrotowych. Ubytki tynku od strony wew. uzupełnić zaprawą tynkarską lub masą szpachlową.
2. Stolarkę mocować względem osi otworu drzwiowego. **Wym. otworu pobrać z natury. Podane wym. na rysunku określają zasady podziału. Dany typ stolarki drzwiowej dopasować do wymiaru otworu zgodnie z opracowanymi zasadami określonymi na rysunku.**
3. Szczelinę między ościeznicami a ościeżami wypełnić np. pianką PU. Styk ościeznicy z murem uszczelić masą elastyczną np. silikonową, odporaną na działania warunków atmosferycznych.
4. W przypadku wtórnych zmian gabarytów otworu należy przywrócić oryginalne wymiary otworu w murze a następnie osadzić odpowiedni typ stolarki.
5. Wszystkie połączenia profili należy zabezpieczyć uszczelkami systemowymi wybranego producenta. Współczynnik przenikania ciepła stolarki drzwiowej dopasować do obowiązujących przepisów prawnych.



Rzut (przekrój A-A: poziom +0,50)
 skala 1:10



Rzut (przekrój B-B: poziom +1,50)
 skala 1:10



Rzut (przekrój C-C: nasświetle poziom +3,00)
 skala 1:10

PRACOWNIA PROJEKTOWA:

OUT IN ARCHITEKTURA
 05-100 Nowy Dwór Mazowiecki,
 ul. Zakroczymska 30 lok. 27
 tel.: 501 248 911, fax: 22 775 80 91
 email: pracownia@outinarchitektura.pl

TEMAT OPRACOWANIA:

PROJEKTY POWTARZALNEJ STOLARKI OKIENNEJ I DRZWIOWEJ DLA ZABUDOWY MIESZKANIOWEJ ZABYTKOWEJ ZNAJDUJĄCEJ SIĘ W GRANICACH POMNIKA HISTORII ORAZ OBSZARÓW UJĘTYCH W EWIDENCJI ZABYTKÓW NA OBSZARZE REWITALIZACJI MIASTA ŻYRARDÓWA

ZAMAWIAJĄCY:

MIASTO ŻYRARDÓW
 96-300 Żyrardów, Pl. Jana Pawła II nr 1
 tel. 0 46 858 15 00, e-mail: urzad@zyrardow.pl

BRANŻA: ARCHITEKTURA FAZA: PROJEKT

TYTUŁ RYSUNKU: PROJEKT STOLARKI DRZWIOWEJ: **TYP D-02** NR RYSUNKU: **A.D-02.02**
 RZUTY: PRZEKRÓJ A-A, B-B, C-C

ZESPÓŁ PROJEKTOWY: PROJEKTANCI: PODPIS:

mgr inż. arch. Jarosław Gromadka nr upr MA/016/18
 mgr inż. arch. Joanna Grajka

DATA: styczeń 2019 SKALA: 1:10 NR STRONY: 251

Charakterystyka projektowanej stolarki drzwiowej zewnętrznej:

Projekt drzwi określa wytyczne projektowe dla wykonywanej stolarki. Ostateczne gabaryty do określenia na podstawie wymiarów pobranych z natury z dostosowaniem do oryginalnych gabarytów otworów drzwiowych.

Ogólna charakterystyka drzwi typu D-02:

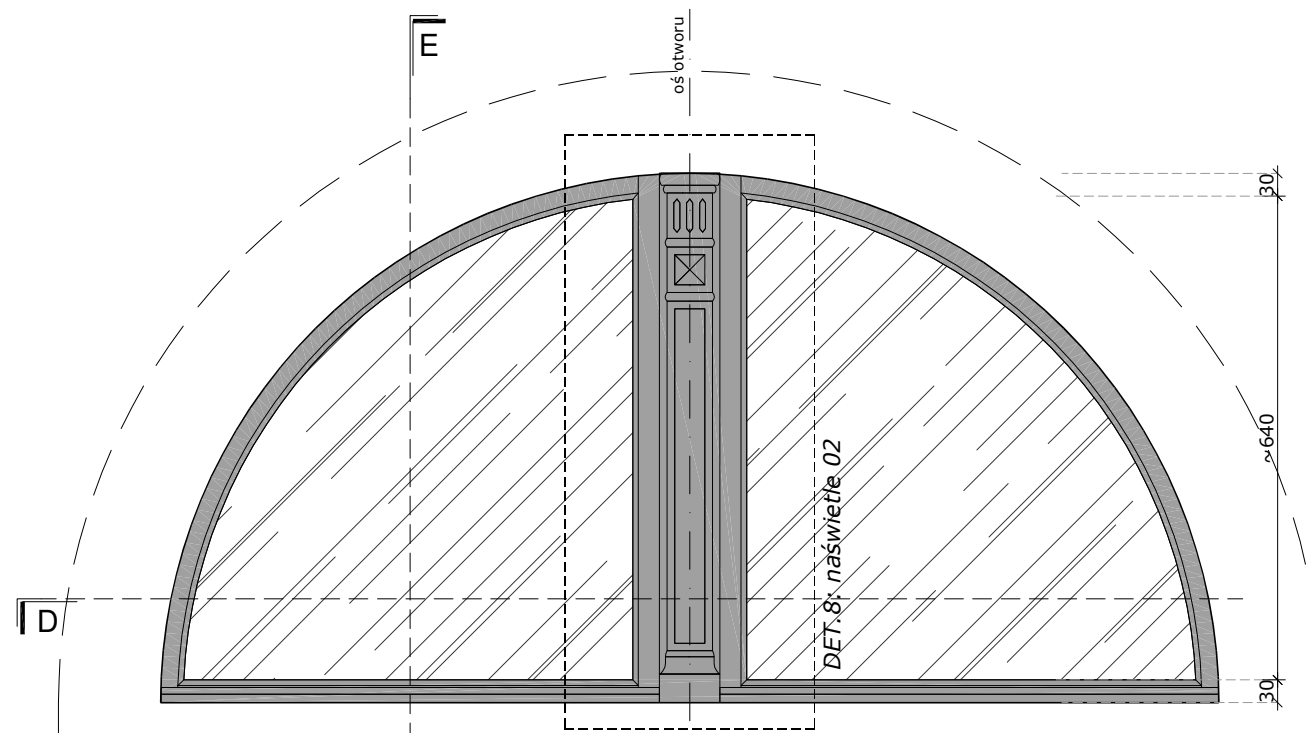
- lokalizacja: klatka schodowa;
- charakterystyka lokalizacji / typ drzwi: drzwi dwuskrzydłowe z nasświetlami rozziernym (dolnym) i uchylnym (górnym), ościeże zewnętrzne ceglane, wewnętrzne tynkowane; drzwi z drewna w konstrukcji jednoramowej (z odtworzeniem podziałów i profili); szerokość ramiaków zbliżona do istniejących z tolerancją do 2cm; otwór drzwiowy zwieńczony naprzem na wycinku koła;
- ościeżnica: drewniana;
- skrzydło: ramiak z drewna klejonego warstwowo ze wzmocnieniami z profili aluminiowych (zgodnie z wybranym producentem) z dekoracją (kasetonami/filonami) oraz przeszkleniem; dopuszcza się wykończenie skrzydła oblogiem;
- dekoracja skrzydła 1: plynicy (kasetony/filoni); rdzeń wykonany z materiału termoizolacyjnego; po obu stronach skrzydła doklejana np. fazonowana skleja lub oblogiem;
- dekoracja skrzydła 2: przeszklenie; pakiet szybowy, zespolony; obustronnie osadzona krata z profili stalowych (krata do odtworzenia na wzór oryginału);
- profilowana belka ślepienna;
- słupki stałe: w nasświetlach słupki stałe, dekoracyjne;
- nasświetle: drzwi zintegrowane z nasświetłem rozziernym; przeszklenie pakiet szybowy, zespolony o przenikalności ciepła $U=1,1 [W/(m^2 \cdot K)]$; współczynnik $g=0,9 [W/(m^2 \cdot K)]$; przezroczyste, białe; * od roku 2021
- kolorystyka: ciemny brąz;
- sposób otwierania skrzydła: do wnętrza;
- listwy przymykowe: drewniana, mocowana po obu stronach drzwi, profilowana;
- okucia: zawiasy (na wzór zachowanych); klamka z szyldem podłużnym, zamek listwowy atestowany;
- próg: drewniany; zaizolowany na styku z posadzką;
- zaleca się wyposażenie drzwi w samozamykacz w zawiasach;

UWAGA: Ze względu na dobry stan zachowania tkanki historycznej i jej wysokie walory zabytkowe, dokładne wymiary i kształt profili należy pobrać w skali 1:1 z natury. Należy zweryfikować detale na etapie realizacji, po dokładnym oczyszczeniu elementów stolarki.

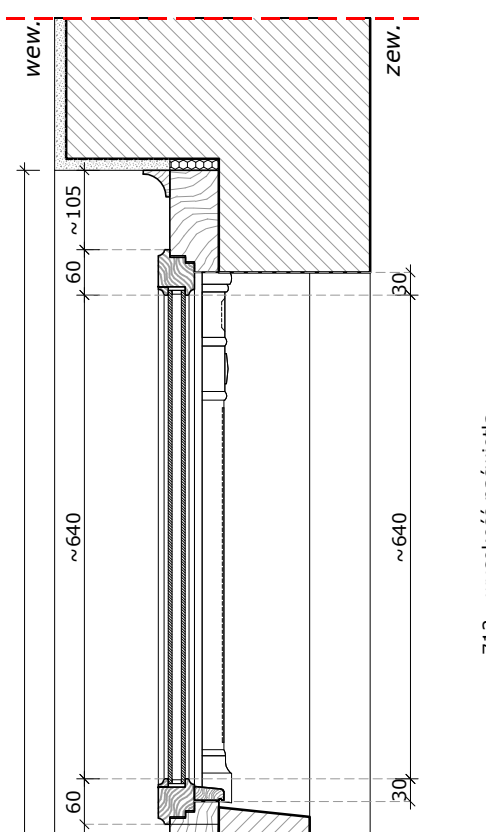
WYMIARY PODANO W MILIMETRACH.

Uwagi ogólne:

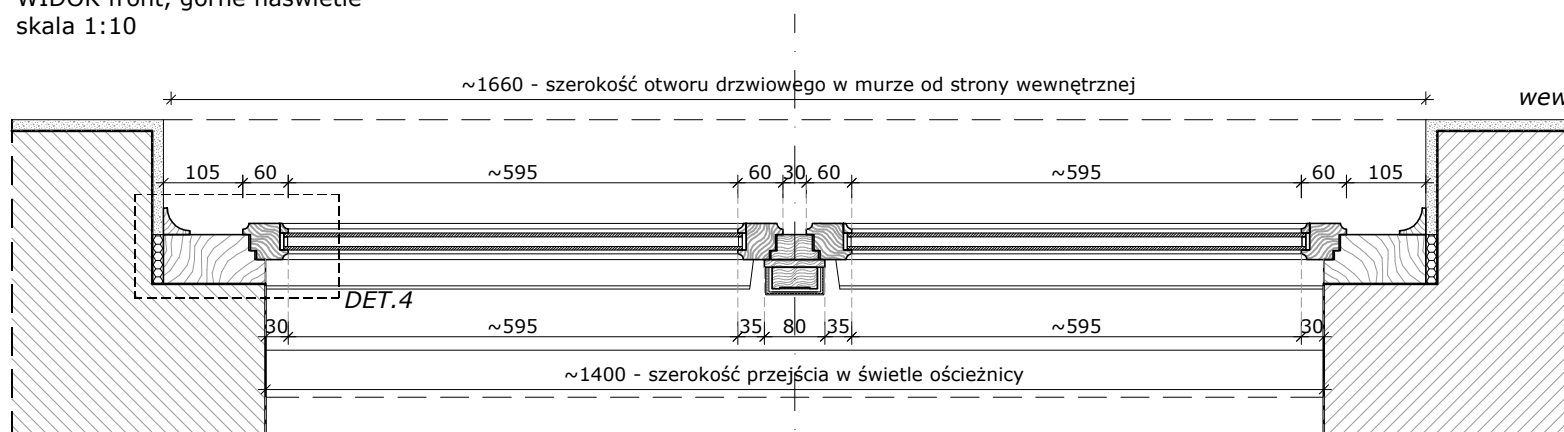
1. Istniejące drzwi należy zdemontować z zachowaniem należytej ostrożności, z zastosowaniem narzędzi wolnoobrotowych. Ubytki tynku od strony wew. uzupełnić zaprawą tynkarską lub masą szpachlową.
2. Stolarkę mocować względem osi otworu drzwiowego. **Wym. otworu pobrać z natury. Podane wym. na rysunku określają zasady podziału. Dany typ stolarki drzwiowej dopasować do wymiaru otworu zgodnie z opracowanymi zasadami określonymi na rysunku.**
3. Szczelinę między ościeżnicami a ościeżami wypełnić np. pianką PU. Styk ościeżnicy z murem uszczelnić masą elastyczną np. silikonową, odporaną na działania warunków atmosferycznych.
4. W przypadku wtórnych zmian gabarytów otworu należy przywrócić oryginalne wymiary otworu w murze a następnie osadzić odpowiedni typ stolarki.
5. Wszystkie połączenia profili należy zabezpieczyć uszczelkami systemowymi wybranego producenta. Współczynnik przenikania ciepła stolarki drzwiowej dopasować do obowiązujących przepisów prawnych.



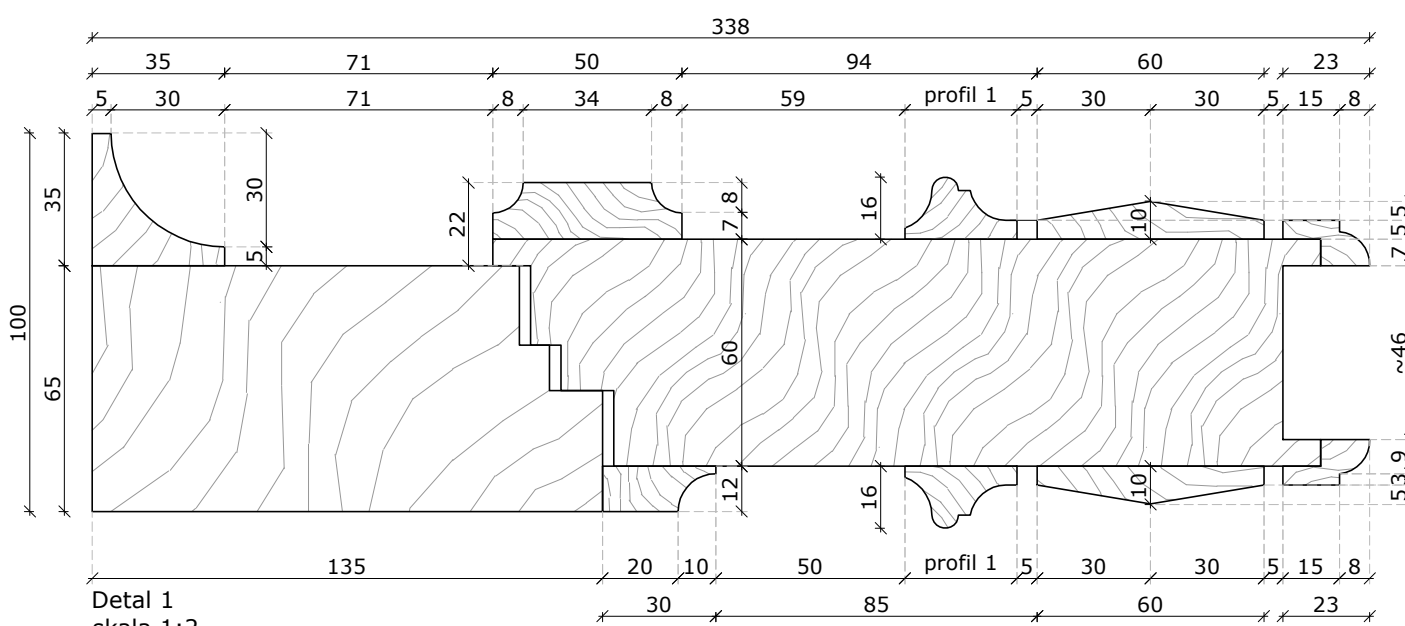
WIDOK front, górne nasświetle
skala 1:10



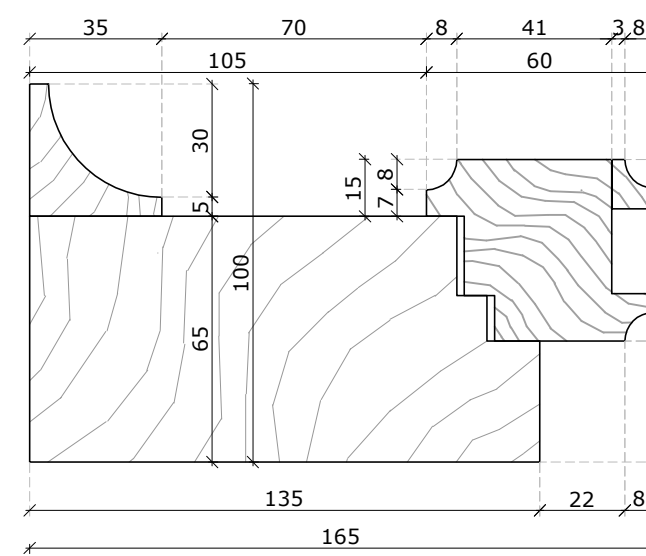
PRZEKRÓJ E-E górne nasświetle
skala 1:10



Rzut (przekrój D-D)
skala 1:10



Detail 1
skala 1:2



Detail 4
skala 1:2

PRACOWNIA PROJEKTOWA:

OUT IN ARCHITEKTURA
05-100 Nowy Dwór Mazowiecki,
ul. Zakroczymska 30 lok. 27
tel.: 501 248 911, fax: 22 775 80 91
email: pracownia@outinarchitektura.pl

TEMAT OPRACOWANIA:

PROJEKTY POWTARZALNEJ STOLARKI OKIENNEJ I DRZWIOWEJ DLA ZABUDOWY MIESZKANIOWEJ ZABYTKOWEJ ZNAJDUJĄCEJ SIĘ W GRANICACH POMNIKA HISTORII ORAZ OBSZARÓW UJĘTYCH W EWIDENCJI ZABYTKÓW NA OBSZARZE REWITALIZACJI MIASTA ŻYRARDÓWA

ZAMAWIAJĄCY:

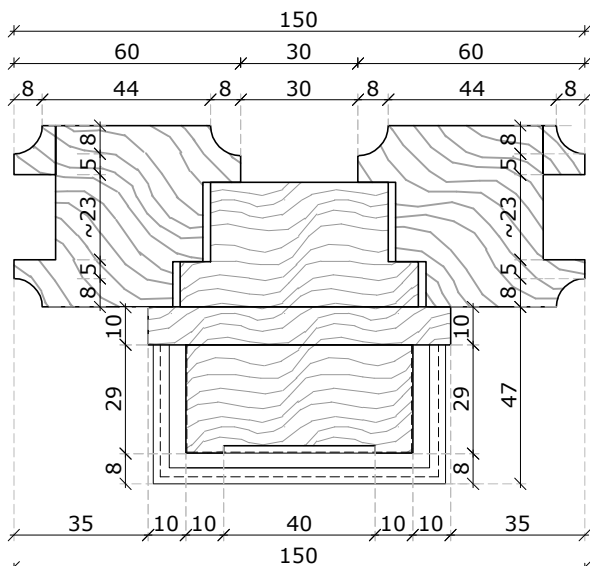
MIASTO ŻYRARDÓW
96-300 Żyrardów, Pl. Jana Pawła II nr 1
tel. 0 46 858 15 00, e-mail: urzadz@zyrardow.pl

BRANŻA: ARCHITEKTURA FAZA: PROJEKT

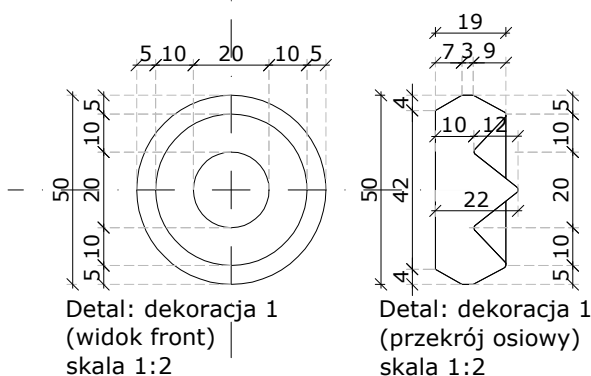
TYTUŁ RYSUNKU: PROJEKT STOLARKI DRZWIOWEJ: **TYP D-02** NR RYSUNKU: **A.D-02.03**
NAŚWIETLE: DETAL 1,3

ZESPÓŁ PROJEKTOWY: PROJEKTANCI: mgr inż. arch. Jarosław Gromadka nr upr MA/016/18 mgr inż. arch. Joanna Grajka

DATA: styczeń 2019 SKALA: 1:2;1:10 NR STRONY: 252

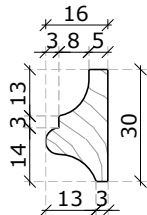


Detal 5
skala 1:2

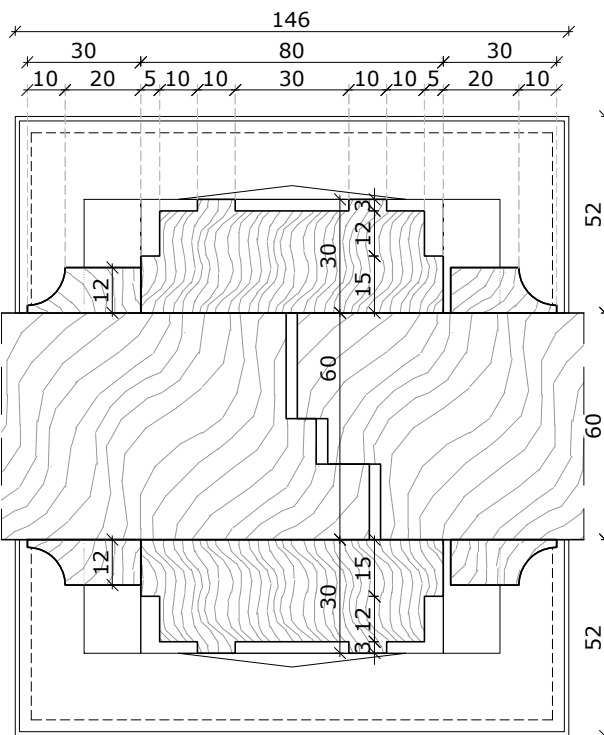


Detal: dekoracja 1
(widok front)
skala 1:2

Detal: dekoracja 1
(przekrój osiowy)
skala 1:2



Detal: profil 1
skala 1:2



Detal: profil 2
skala 1:2

PROJEKT:

typ D-02

arkusz 4/8

Charakterystyka projektowanej stolarki drzwiowej zewnętrznej:

Projekt drzwi określa wytyczne projektowe dla wykonywanej stolarki. Ostateczne gabaryty do określenia na podstawie wymiarów pobranych z natury z dostosowaniem do oryginalnych gabarytów otworów drzwiowych.

Ogólna charakterystyka drzwi typu D-02:

- lokalizacja: klatka schodowa;
- charakterystyka lokalizacji / typ drzwi: drzwi dwuskrzydłowe z nasświetlami rozwiernym (dolnym) i uchylnym (górnym), ościeże zewnętrzne ceglane, wewnętrzne tynkowane; drzwi z drewna w konstrukcji jednoramowej (z otworzeniem podziałów i profili); szerokość ramiaków zbliżona do istniejących z tolerancją do 2cm; otwór drzwiowy zwieńczony naprzem na wycinku koła;
- ościeżnica: drewniana;
- skrzydło: ramiak z drewna klejonego warstwowo ze wzmocnieniami z profili aluminiowych (zgodnie z wybranym producentem) z dekoracją (kasetonami/filongami) oraz przeszkleniem; dopuszcza się wykończenie skrzydła obłogiem;
- dekoracja skrzydła 1: płyciny (kasetony/filongi); rdzeń wykonany z materiału termoizolacyjnego; po obu stronach skrzydła doklejana np. fazowana sklejka lub obłogiem;
- dekoracja skrzydła 2: przeszklenie; pakiet szybowy, zespolony; obustronnie osadzona krata z profili stalowych (krata do odtworzenia na wzór oryginału);
- profilowana belka śmiecienna;
- słupki stałe: w nasświetlach słupki stałe, dekoracyjne;
- nasświetle: drzwi zintegrowane z nasświetlem rozwiernym; przeszklenie pakiet szybowy, zespolony o przenikalności ciepła $U=1,1[W/(m^2 \cdot K)]^*$; przezroczyste, białe; * od roku 2021 współczynnik=0,9 $[W/(m^2 \cdot K)]$;
- kolorystyka: ciemny brąz;
- sposób otwierania skrzydła: do wnętrza;
- listwy przymykowe: drewniana, mocowana po obu stronach drzwi, profilowana;
- okucia: zawiasy (na wzór zachowanych); klamka z szyldem podłużnym, zamek listwowy atestowany;
- próg: drewniany; zaizolowany na styku z posadzką;
- zaleca się wyposażenie drzwi w samozamykacz w zawiasach;

UWAGA: Ze względu na dobry stan zachowania tkanki historycznej i jej wysokie walory zabytkowe, dokładne wymiary i kształt profili należy pobrać w skali 1:1 z natury. Należy zweryfikować detale na etapie realizacji, po dokładnym oczyszczeniu elementów stolarki.

WYMIARY PODANO W MILIMETRACH.

Uwagi ogólne:

1. Istniejące drzwi należy zdemontować z zachowaniem należytej ostrożności, z zastosowaniem narzędzi wolnoobrotowych. Ubtyki tynku od strony wew. uzupełnić zaprawą tynkarską lub masą szpachlową.
2. Stolarkę mocować względem osi otworu drzwiowego. **Wym. otworu pobrać z natury. Podane wym. na rysunku określają zasady podziału. Dany typ stolarki drzwiowej dopasować do wymiaru otworu zgodnie z opracowanymi zasadami określonymi na rysunku.**
3. Szczelinę między ościeżnicami a ościeżami wypełnić np. pianką PU. Styk ościeżnicy z murem uszczelnić masą elastyczną np. silikonową, odporaną na działania warunków atmosferycznych.
4. W przypadku wtórnych zmian gabarytów otworu należy przywrócić oryginalne wymiary otworu w murze a następnie osadzić odpowiedni typ stolarki.
5. Wszystkie połączenia profili należy zabezpieczyć uszczelkami systemowymi wybranego producenta. Współczynnik przenikania ciepła stolarki drzwiowej dopasować do obowiązujących przepisów prawnych.

PRACOWNIA PROJEKTOWA:

OUT IN OUTIN ARCHITEKTURA
05-100 Nowy Dwór Mazowiecki,
ul. Zakroczyńska 30 lok. 27
tel.: 501 248 911, fax: 22 775 80 91
email: pracownia@outinarchitektura.pl

TEMAT OPRACOWANIA:

PROJEKTY POWTARZALNEJ STOLARKI OKIENNEJ I DRZWIOWEJ DLA ZABUDOWY MIESZKANIOWEJ ZABYTKOWEJ ZNAJDUJĄCEJ SIĘ W GRANICACH POMNIKA HISTORII ORAZ OBSZARÓW UJĘTYCH W EWIDENCJI ZABYTKÓW NA OBSZARZE REWITALIZACJI MIASTA ŻYRARDOWA

ZAMAWIAJĄCY:

MIASTO ŻYRARDÓW
96-300 Żyrardów, Pl. Jana Pawła II nr 1
tel. 0 46 858 15 00, e-mail: urzadz@zyrardow.pl

BRANŻA:

ARCHITEKTURA

FAZA:

PROJEKT

TYTUŁ RYSUNKU:

PROJEKT STOLARKI DRZWIOWEJ: **TYP D-02**
DETAL 5, PROFIL 1, DEKORACJA 1

NR RYSUNKU:

A.D-02.04

ZESPÓŁ PROJEKTOWY:

PROJEKTANCI:

mgr inż. arch. Jarosław Gromadka nr upr MA/016/18

PODPIS:

mgr inż. arch. Joanna Graffa

DATA:

styczeń 2019

SKALA:

1:2

NR STRONY:

253

Charakterystyka projektowanej stolarki drzwiowej zewnętrznej:

Projekt drzwi określa wytyczne projektowe dla wykonywanej stolarki. Ostateczne gabaryty do określenia na podstawie wymiarów pobranych z natury z dostosowaniem do oryginalnych gabarytów otworów drzwiowych.

Ogólna charakterystyka drzwi typu D-02:

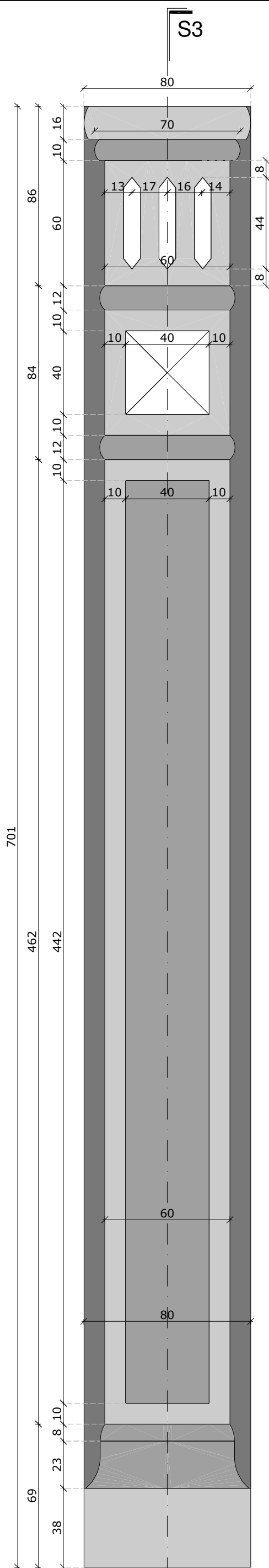
- lokalizacja: klatka schodowa;
- charakterystyka lokalizacji / typ drzwi: drzwi dwuskrzydłowe z nasświetlami rozwiernym (dolnym) i uchynym (górnym), ościeże zewnętrzne ceglane, wewnętrzne tynkowane; drzwi z drewna w konstrukcji jednoramowej (z odtworzeniem podziałów i profili); szerokość ramiaków zbliżona do istniejących z tolerancją do 2cm; otwór drzwiowy zwieńczony naprzem na wycinku koła;
- ościeżnica: drewniana;
- skrzydło: ramiak z drewna klejonego warstwowo ze wzmocnieniami z profili aluminiowych (zgodnie z wybranym producentem) z dekoracją (kasetonami/filongami) oraz przeszkleniem; dopuszcza się wykończenie skrzydła oblogiem;
- dekoracja skrzydła 1: płyciny (kasetony/filongi); rdzeń wykonany z materiału termoizolacyjnego; po obu stronach skrzydła doklejana np. fazonowa sklejka lub oblogiem;
- dekoracja skrzydła 2: przeszklenie; pakiet szybowy, zespolony; obustronnie osadzona krata z profili stalowych (krata do odtworzenia na wzór oryginału);
- profilowana belka ślepienna;
- słupki stałe: w nasświetlach słupki stałe, dekoracyjne;
- nasświetle: drzwi zintegrowane z nasświetlem rozwiernym; przeszklenie pakiet szybowy, zespolony o przenikalności ciepła $U=1,1[W/(m^2 \cdot K)]$; przezroczyste, białe; * od roku 2021 współczynnik=0,9 $[W/(m^2 \cdot K)]$;
- kolorystyka: ciemny brąz;
- sposób otwierania skrzydła: do wnętrza;
- listwy przmykowe: drewniana, mocowana po obu stronach drzwi, profilowana;
- okucia: zawiasy (na wzór zachowanych); klamka z szyldem podłużnym, zamek listwowy atestowany;
- próg: drewniany; zaizolowany na styku z posadzką;
- zaleca się wyposażenie drzwi w samozamykacz w zawiasach;

UWAGA: Ze względu na dobry stan zachowania tkanki historycznej i jej wysokie walory zabytkowe, dokładne wymiary i kształt profili należy pobrać w skali 1:1 z natury. Należy zweryfikować detale na etapie realizacji, po dokładnym oczyszczeniu elementów stolarki.

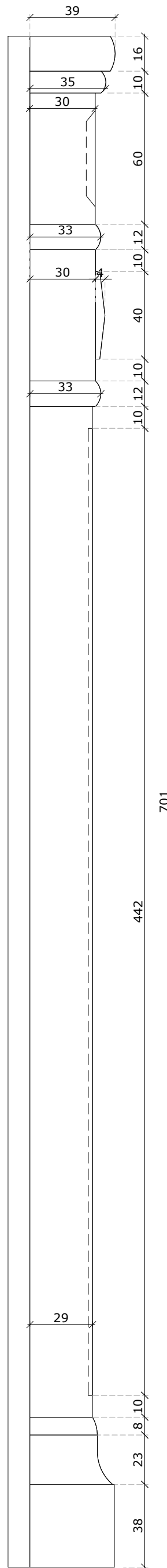
WYMIARY PODANO W MILIMETRACH.

Uwagi ogólne:

1. Istniejące drzwi należy zdemontować z zachowaniem należytej ostrożności, z zastosowaniem narzędzi wolnoobrotowych. Ubytki tynku od strony wew. uzupełnić zaprawą tynkarską lub masą szpachlową.
2. Stolarkę mocować względem osi otworu drzwiowego. **Wym. otworu pobrać z natury. Podane wym. na rysunku określają zasady podziału. Dany typ stolarki drzwiowej dopasować do wymiaru otworu zgodnie z opracowanymi zasadami określonymi na rysunku.**
3. Szczelinę między ościeżnicami a ościeżami wypełnić np. pianką PU. Styk ościeżnicy z murem uszczelnic masą elastyczną np. silikonową, odporaną na działania warunków atmosferycznych.
4. W przypadku wtórnych zmian gabarytów otworu należy przywrócić oryginalne wymiary otworu w murze a następnie osadzić odpowiedni typ stolarki.
5. Wszystkie połączenia profili należy zabezpieczyć uszczelkami systemowymi wybranego producenta. Współczynnik przenikania ciepła stolarki drzwiowej dopasować do obowiązujących przepisów prawnych.



DETAL 8: słupek nasświetla 02
widok front
skala 1:2



DETAL 8: słupek nasświetla 01
przekrój S3-S3
skala 1:2

PRACOWNIA PROJEKTOWA:

OUT IN ARCHITEKTURA
05-100 Nowy Dwór Mazowiecki,
ul. Zakroczymska 30 lok. 27
tel.: 501 248 911, fax: 22 775 80 91
email: pracownia@outinarchitektura.pl

TEMAT OPRACOWANIA:

PROJEKTY POWTARZALNEJ STOLARKI OKIENNEJ I DRZWIOWEJ DLA ZABUDOWY MIESZKANIOWEJ ZABYTKOWEJ ZNAJDUJĄCEJ SIĘ W GRANICACH POMNIKA HISTORII ORAZ OBSZARÓW UJĘTYCH W EWIDENCJI ZABYTKÓW NA OBSZARZE REWITALIZACJI MIASTA ŻYRARDÓWA

ZAMAWIAJĄCY:

MIASTO ŻYRARDÓW
96-300 Żyrardów, Pl. Jana Pawła II nr 1
tel. 0 46 858 15 00, e-mail: urzad@zyrardow.pl

BRANŻA:

ARCHITEKTURA

FAZA:

PROJEKT

TYTUŁ RYSUNKU:

PROJEKT STOLARKI DRZWIOWEJ: **TYP D-02**
DETAL 8

NR RYSUNKU:

A.D-02.05

ZESPÓŁ PROJEKTOWY:

PROJEKTANCI:

mgr inż. arch. Jarosław Gromadka nr upr MA/016/18

mgr inż. arch. Joanna Grańka

PODPIS:

DATA:

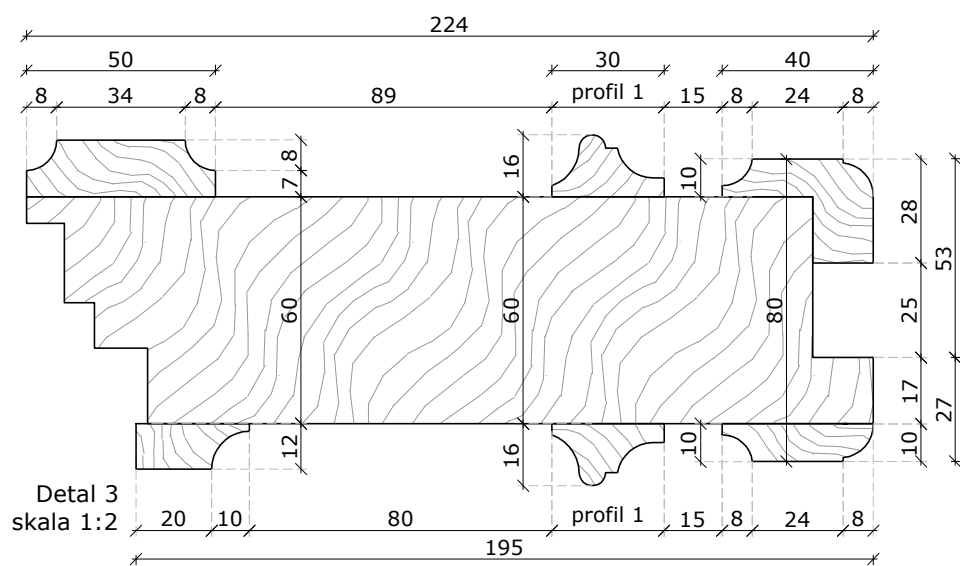
styczeń 2019

SKALA:

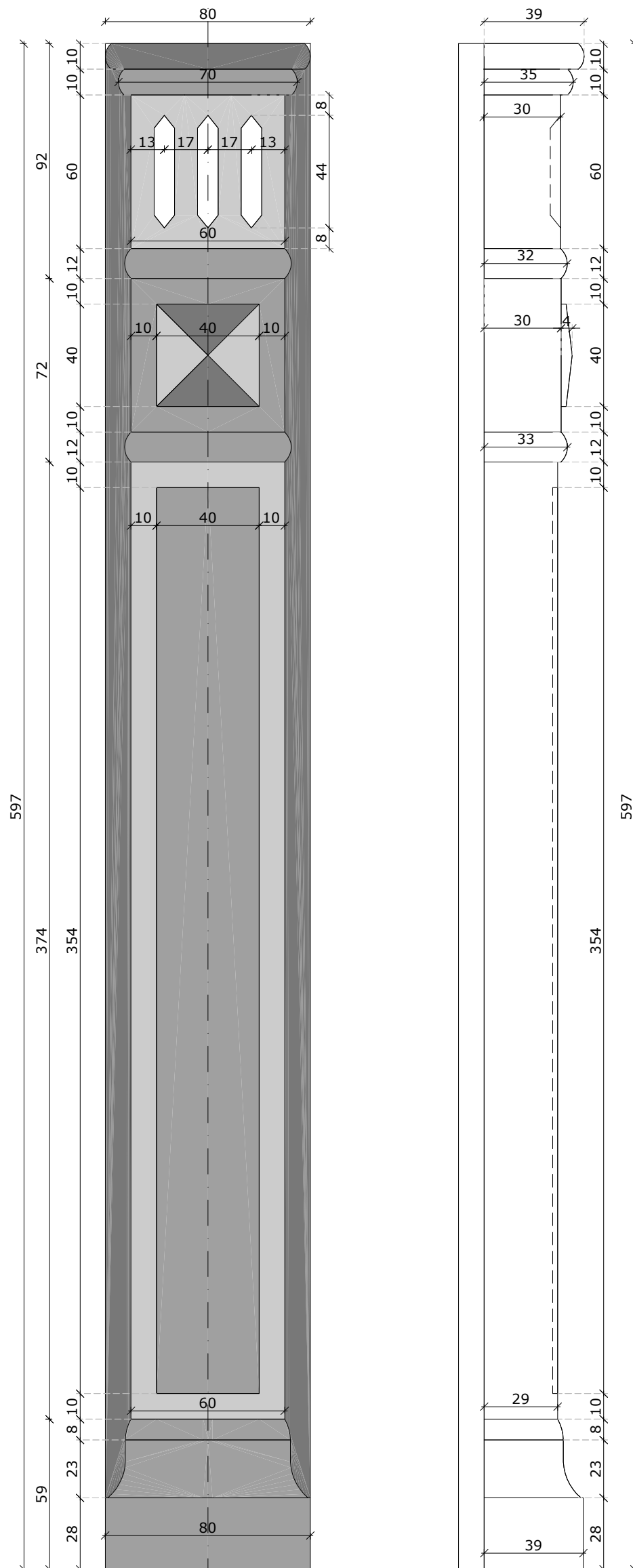
1:2

NR STRONY:

254



Detail 3
skala 1:2



DETAIL 7: słupek naświetla 01
widok front
skala 1:2

DETAIL 7: słupek naświetla 01
przekrój S2-S2
skala 1:2

PROJEKT:

typ D-02

arkusz 6/8

Charakterystyka projektowanej stolarki drzwiowej zewnętrznej:

Projekt drzwi określa wytyczne projektowe dla wykonywanej stolarki. Ostateczne gabaryty do określenia na podstawie wymiarów pobranych z natury z dostosowaniem do oryginalnych gabarytów otworów drzwiowych.

Ogólna charakterystyka drzwi typu D-02:

- lokalizacja: klatka schodowa;
- charakterystyka lokalizacji / typ drzwi: drzwi dwuskrzydłowe z naświetlami rozwiernym (dolnym) i uchylnym (górnym), ościeże zewnętrzne ceglane, wewnętrzne tynkowane; drzwi z drewna w konstrukcji jednoramowej (z odtworzeniem podziałów i profili); szerokość ramiaków zbliżona do istniejących z tolerancją do 2cm; otwór drzwiowy zwieńczony naprzem na wycinku koła;
- ościeżnica: drewniana;
- skrzydło: ramiak z drewna klejonego warstwowo ze wzmocnieniami z profili aluminiowych (zgodnie z wybranym producentem) z dekoracją (kasetonami/filongami) oraz przeszkleniem; dopuszcza się wykończenie skrzydła oblogiem;
- dekoracja skrzydła 1: płyciny (kasetony/filongi); rdzeń wykonany z materiału termoizolacyjnego; po obu stronach skrzydła doklejana np. fazowana sklejka lub oblogiem;
- dekoracja skrzydła 2: przeszklenie; pakiet szybowy, zespolony; obustronnie osadzona krata z profili stalowych (krata do odtworzenia na wzór oryginału); profilowana belka ślepienna;
- słupki stałe: w naświetlach słupki stałe, dekoracyjne;
- naświetle: drzwi zintegrowane z naświetlem rozwiernym; przeszklenie pakiet szybowy, zespolony o przenikalności ciepła $U=1,1[W/(m^2 \cdot K)]$; przezroczyste, białe; * od roku 2021 współczynnik=0,9 $[W/(m^2 \cdot K)]$;
- kolorystyka: ciemny brąz;
- sposób otwierania skrzydła: do wnętrza;
- listwy przyrytkowe: drewniana, mocowana po obu stronach drzwi, profilowana;
- okucia: zawiasy (na wzór zachowanych); klamka z szyldem podłużnym, zamek listwowy atestowany;
- próg: drewniany; zaizolowany na styku z posadzką;
- zaleca się wyposażenie drzwi w samozamykacz w zawiasach;

UWAGA: Ze względu na dobry stan zachowania tkanki historycznej i jej wysokie walory zabytkowe, dokładne wymiary i kształt profili należy pobrać w skali 1:1 z natury. Należy zweryfikować detale na etapie realizacji, po dokładnym oczyszczeniu elementów stolarki.

WYMIARY PODANO W MILIMETRACH.

Uwagi ogólne:

1. Istniejące drzwi należy zdemontować z zachowaniem należytej ostrożności, z zastosowaniem narzędzi wolnoobrotowych. Ubytki tynku od strony wew. uzupełnić zaprawą tynkarską lub masą szpachlową.
2. Stolarkę mocować względem osi otworu drzwiowego. **Wym. otworu pobrać z natury. Podane wym. na rysunku określają zasady podziału. Dany typ stolarki drzwiowej dopasować do wymiaru otworu zgodnie z opracowanymi zasadami określonymi na rysunku.**
3. Szczelinę między ościeżnicami a ościeżami wypełnić np. pianką PU. Styk ościeżnicy z murem uszczelnić masą elastyczną np. silikonową, odporaną na działania warunków atmosferycznych.
4. W przypadku wtórnych zmian gabarytów otworu należy przywrócić oryginalne wymiary otworu w murze a następnie osadzić odpowiedni typ stolarki.
5. Wszystkie połączenia profili należy zabezpieczyć uszczelkami systemowymi wybranego producenta. Współczynnik przenikania ciepła stolarki drzwiowej dopasować do obowiązujących przepisów prawnych.

PRACOWNIA PROJEKTOWA:

OUT IN ARCHITEKTURA
OUTIN ARCHITEKTURA
05-100 Nowy Dwór Mazowiecki,
ul. Zakroczymska 30 lok. 27
tel.: 501 248 911, fax: 22 775 80 91
email: pracownia@outinarchitektura.pl

TEMAT OPRACOWANIA:

PROJEKTY POWTARZALNEJ STOLARKI OKIENNEJ I DRZWIOWEJ DLA ZABUDOWY MIESZKANIOWEJ ZABYTKOWEJ ZNAJDUJĄCEJ SIĘ W GRANICACH POMNIKA HISTORII ORAZ OBSZARÓW UJĘTYCH W EWIDENCJI ZABYTKÓW NA OBSZARZE REWITALIZACJI MIASTA ŻYRARDOWA

ZAMAWIAJĄCY:

MIASTO ŻYRARDÓW
96-300 Żyrardów, Pl. Jana Pawła II nr 1
tel. 0 46 858 15 00, e-mail: urzadz@zyrardow.pl

BRANŻA:

ARCHITEKTURA

FAZA:

PROJEKT

TYTUŁ RYSUNKU:

PROJEKT STOLARKI DRZWIOWEJ: **TYP D-02**
DETAL 3, 7

NR RYSUNKU:

A.D-02.06

ZESPÓŁ PROJEKTOWY:

PROJEKTANCI:

mgr inż. arch. Jarosław Gromadka nr upr MA/016/18

mgr inż. arch. Joanna Grajka

PODPIS:

DATA:

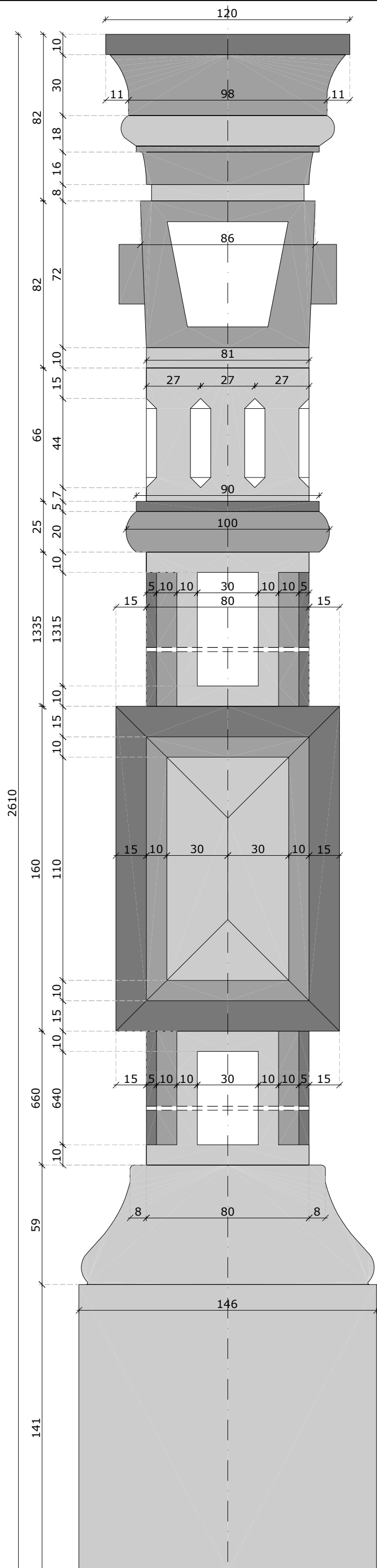
styczeń 2019

SKALA:

1:10

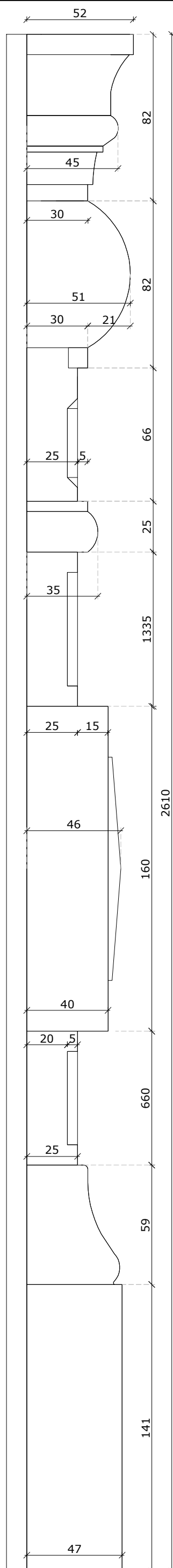
NR STRONY:

255



DETAL 6: listwa przymykowa skrzydła drzwiowego; widok front skala 1:2

S1



DETAL 6: listwa przymykowa skrzydła drzwiowego; przekrój S1-S1 skala 1:2

PROJEKT:

typ D-02

arkusz 7/8

Charakterystyka projektowanej stolarki drzwiowej zewnętrznej:

Projekt drzwi określa wytyczne projektowe dla wykonywanej stolarki. Ostateczne gabaryty do określenia na podstawie wymiarów pobranych z natury z dostosowaniem do oryginalnych gabarytów otworów drzwiowych.

Ogólna charakterystyka drzwi typu D-02:

- lokalizacja: klatka schodowa;
- charakterystyka lokalizacji / typ drzwi: drzwi dwuskrzydłowe z nasświetlami rozwiernym (dolnym) i uchynym (górnym), ościeże zewnętrzne ceglane, wewnętrzne tynkowane; drzwi z drewna w konstrukcji jednoramowej (z odtworzeniem podziałów i profili); szerokość ramiaków zbliżona do istniejących z tolerancją do 2cm; otwór drzwiowy zwieńczony naprzem na wycinku koła;
- ościeżnica: drewniana;
- skrzydło: ramiak z drewna klejonego warstwowo ze wzmocnieniami z profili aluminiowych (zgodnie z wybranym producentem) z dekoracją (kasetonami/filongami) oraz przeszkleniem; dopuszcza się wykończenie skrzydła obłogiem;
- dekoracja skrzydła 1: płyciny (kasetony/filongi); rdzeń wykonany z materiału termoizolacyjnego; po obu stronach skrzydła doklejana np. fazonowa sklejka lub obłogie;
- dekoracja skrzydła 2: przeszklenie; pakiet szybowy, zespolony; obustronnie osadzona krata z profili stalowych (krata do odtworzenia na wzór oryginału);
- profilowana belka ślepienna;
- słupki stałe: w nasświetlach słupki stałe, dekoracyjne;
- nasświetle: drzwi zintegrowane z nasświetlem rozwiernym; przeszklenie pakiet szybowy, zespolony o przenikalności ciepła $U=1,1[W/(m^2 \cdot K)]^*$; przezroczyste, białe; * od roku 2021 współczynnik=0,9 $[W/(m^2 \cdot K)]$;
- kolorystyka: ciemny brąz;
- sposób otwierania skrzydła: do wnętrza;
- listwy przymykowe: drewniana, mocowana po obu stronach drzwi, profilowana;
- okucia: zawiasy (na wzór zachowanych); klamka z szyldem podłużnym, zamek listwowy atestowany;
- próg: drewniany; zaizolowany na styku z posadzką;
- zaleca się wyposażenie drzwi w samozamykacz w zawiasach;

UWAGA: Ze względu na dobry stan zachowania tkanki historycznej i jej wysokie walory zabytkowe, dokładne wymiary i kształt profili należy pobrać w skali 1:1 z natury. Należy zweryfikować detale na etapie realizacji, po dokładnym oczyszczeniu elementów stolarki.

WYMIARY PODANO W MILIMETRACH.

Uwagi ogólne:

1. Istniejące drzwi należy zdemontować z zachowaniem należytej ostrożności, z zastosowaniem narzędzi wolnoobrotowych. Ubytek tynku od strony wew. uzupełnić zaprawą tynkarską lub masą szpachlową.
2. Stolarkę mocować względem osi otworu drzwiowego. **Wym. otworu pobrać z natury. Podane wym. na rysunku określają zasady podziału. Dany typ stolarki drzwiowej dopasować do wymiaru otworu zgodnie z opracowanymi zasadami określonymi na rysunku.**
3. Szczelinę między ościeżnicami a ościeżkami wypełnić np. pianką PU. Styk ościeżnicy z murem uszczelnić masą elastyczną np. silikonową, odporaną na działania warunków atmosferycznych.
4. W przypadku wtórnych zmian gabarytów otworu należy przywrócić oryginalne wymiary otworu w murze a następnie osadzić odpowiedni typ stolarki.
5. Wszystkie połączenia profili należy zabezpieczyć uszczelkami systemowymi wybranego producenta. Współczynnik przenikania ciepła stolarki drzwiowej dopasować do obowiązujących przepisów prawnych.

PRACOWNIA PROJEKTOWA:

OUT IN ARCHITEKTURA
 05-100 Nowy Dwór Mazowiecki,
 ul. Zakroczymska 30 lok. 27
 tel.: 501 248 911, fax: 22 775 80 91
 email: pracownia@outinarchitektura.pl

TEMAT OPRACOWANIA:

PROJEKTY POWTARZALNEJ STOLARKI OKIENNEJ I DRZWIOWEJ DLA ZABUDOWY MIESZKANIOWEJ ZABYTKOWEJ ZNAJDUJĄCEJ SIĘ W GRANICACH POMNIKA HISTORII ORAZ OBSZARÓW UJĘTYCH W EWIDENCJI ZABYTKÓW NA OBSZARZE REWITALIZACJI MIASTA ŻYRARDOWA

ZAMAWIAJĄCY:

MIASTO ŻYRARDÓW
 96-300 Żyrardów, Pl. Jana Pawła II nr 1
 tel. 0 46 858 15 00, e-mail: urzad@zyrardow.pl

BRANŻA:

ARCHITEKTURA

FAZA:

PROJEKT

TYTUŁ RYSUNKU:

PROJEKT STOLARKI DRZWIOWEJ: **TYP D-02**
 DETAL 6

NR RYSUNKU:

A.D-02.07

ZESPÓŁ PROJEKTOWY:

PROJEKTANCI:

mgr inż. arch. Jarosław Gromadka nr upr MA/016/18

mgr inż. arch. Joanna Grajka

PODPIS:

DATA:

styczeń 2019

SKALA:

1:10

NR STRONY:

256

Charakterystyka projektowanej stolarki drzwiowej zewnętrznej:
 Projekt drzwi określa wytyczne projektowe stolarki. Ostateczne gabaryty do określenia na podstawie wymiarów pobranych z natury z dostosowaniem do oryginalnych gabarytów otworów drzwiowych.

Ogólna charakterystyka drzwi typu D-02:

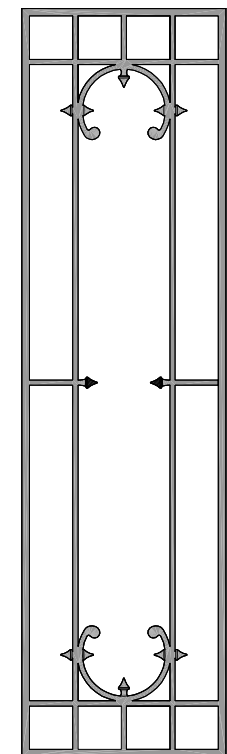
- lokalizacja: klatka schodowa;
- charakterystyka lokalizacji / typ drzwi:
 drzwi dwuskrzydłowe z nasświetlami rozwiernym (dolnym) i uchylnym (górnym), oścież zewnętrzne ceglane, wewnętrzne tynkowane; drzwi z drewna w konstrukcji jednoramowej (z otworzeniem podziałów i profili); szerokość ramiaków zbliżona do istniejących z tolerancją do 2cm; otwór drzwiowy zwiększony naprzem na wycinku koła;
- ościeżnica: drewniana;
- skrzydło: ramiak z drewna klejonego warstwowo ze wzmocnieniami z profili aluminiowych (zgodnie z wybranym producentem) z dekoracją (kasetonami/filongami) oraz przeszkleniem; dopuszcza się wykończenie skrzydła obłogiem;
- dekoracja skrzydła 1: płyciny (kasetony/filong); rdzeń wykonany z materiału termoizolacyjnego; po obu stronach skrzydła doklejana np. fazowana siłeczka lub obłogie;
- dekoracja skrzydła 2: przeszklenie; pakiet szybowy, zespolony; obustronnie osadzona kratka z profili stalowych (krata do otworzenia na wzór oryginału);
- profilowana belka ślepienna;
- słupki stałe: w nasświetlach słupki stałe, dekoracyjne;
- nasświetle: drzwi zintegrowane z nasświetłem rozwiernym; przeszklenie pakiet szybowy, zespolony o przenikalności ciepła $U=1,1[W/(m^2 \cdot K)]^*$; przezroczyste, białe; * od roku 2021 współczynnik=0,9 $[W/(m^2 \cdot K)]$;
- kolorystyka: ciemny brąz;
- sposób otwierania skrzydła: do wnętrza;
- listwy przymykowe: drewniana, mocowana po obu stronach drzwi, profilowana;
- okucia: zawiasy (na wzór zachowanych); klamka z szyldem podłużnym, zamek listwowy atestowany;
- próg: drewniany; zatolowany na styku z posadzką;
- zaleca się wyposażenie drzwi w samozamykacz w zawiasach;

UWAGA: Ze względu na dobry stan zachowania tkanki historycznej i jej wysokie walory zabytkowe, dokładne wymiary i kształt profili należy pobrać w skali 1:1 z natury. Należy zweryfikować detale na etapie realizacji, po dokładnym oczyszczeniu elementów stolarki.

WYMIARY PODANO W MILIMETRACH.

Uwagi ogólne:

1. Istniejące drzwi należy zdemontować z zachowaniem należytej ostrożności, z zastosowaniem narzędzi wolnoobrotowych. Ubytki tynku od strony wew. uzupełnić zaprawą tynkarską lub masą szpachlową.
2. Stolarkę mocować względem osi otworu drzwiowego. **Wym. otworu pobrać z natury. Podane wym. na rysunku określają zasady podziału. Dany typ stolarki drzwiowej dopasować do wymiaru otworu zgodnie z opracowanymi zasadami określonymi na rysunku.**
3. Szczeliny między ościeżnicami a ościeżami wypełnić np. pianką PU. Styk ościeżnicy z murem uszczelnić masą elastyczną np. silikonową, odporaną na działania warunków atmosferycznych.
4. W przypadku wtórnych zmian gabarytów otworu należy przywrócić oryginalne wymiary otworu w murze a następnie osadzić odpowiedni typ stolarki.
5. Wszystkie połączenia profili należy zabezpieczyć uszczelnkami systemowymi wybranego producenta. Współczynnik przenikania ciepła stolarki drzwiowej dopasować do obowiązujących przepisów prawnych.



WIDOK kraty stalowa skala 1:10

PRACOWNIA PROJEKTOWA:

OUT IN ARCHITEKTURA
 05-100 Nowy Dwór Mazowiecki,
 ul. Zakroczyńska 30 lok. 27
 tel.: 501 248 911, fax: 22 775 80 91
 email: pracownia@outinarchitektura.pl

TEMAT OPRACOWANIA:

PROJEKTY POWTARZALNEJ STOLARKI OKIENNEJ I DRZWIOWEJ DLA ZABUDOWY MIESZKANIOWEJ ZABYTKOWEJ ZNAJDUJĄCEJ SIĘ W GRANICACH POMNIKA HISTORII ORAZ OBSZARÓW UJĘTYCH W EWIDENCJI ZABYTKÓW NA OBSZARZE REWITALIZACJI MIASTA ŻYRARDÓWA

ZAMAWIAJĄCY:

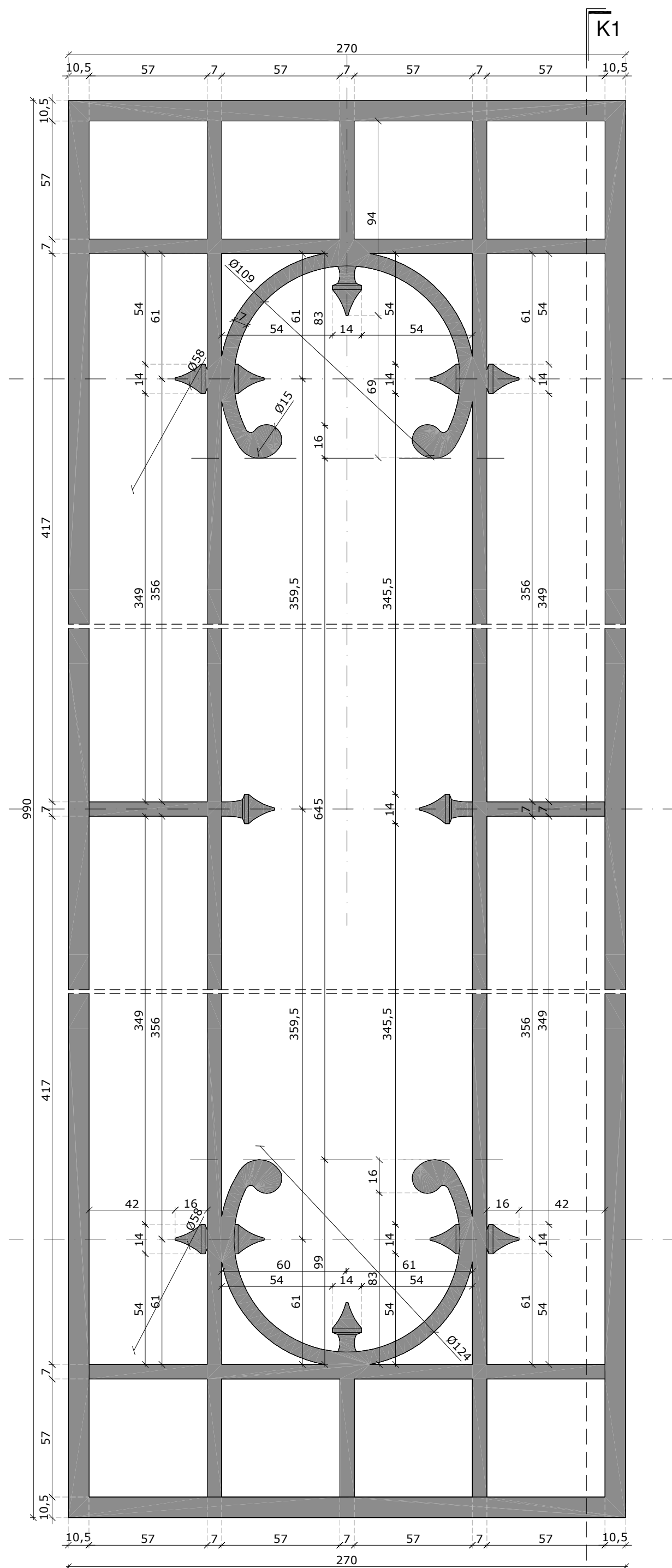
MIASTO ŻYRARDÓW
 96-300 Żyrardów, Pl. Jana Pawła II nr 1
 tel. 0 46 858 15 00, e-mail: urzad@zyrardow.pl

BRANŻA: ARCHITEKTURA FAZA: PROJEKT

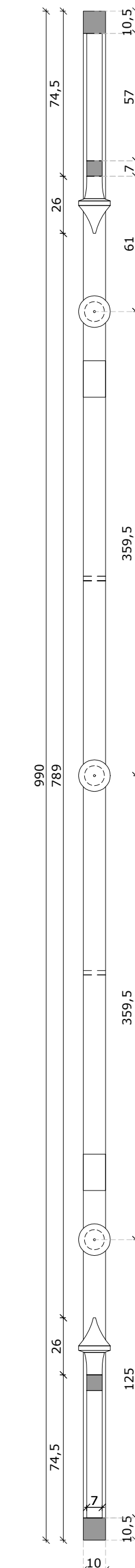
TYTUŁ RYSUNKU: PROJEKT STOLARKI DRZWIOWEJ: **TYP D-02** NR RYSUNKU: **A.D-02.08**
 KRATA STALOWA

ZESPÓŁ PROJEKTOWY:
 PROJEKTANCI:
 mgr inż. arch. Jarosław Gromadka nr upr MA/016/18
 mgr inż. arch. Joanna Grafka

DATA: styczeń 2019 SKALA: 1:2; 1:10 NR STRONY: 257



Krata stalowa w skrzydle drzwiowym widok front skala 1:2



Krata stalowa w skrzydle drzwiowym; przekrój K1-K1 skala 1:2

Charakterystyka projektowanej stolarki drzwiowej zewnętrznej:
 Projekt drzwi określa wytyczne projektowe dla wykonywanej stolarki. Ostateczne gabaryty do określenia na podstawie wymiarów pobranych z natury z dostosowaniem do oryginalnych gabarytów otworów drzwiowych.

Ogólna charakterystyka drzwi typu D-03:

- lokalizacja: klatka schodowa;
- charakterystyka lokalizacji / typ drzwi: drzwi dwuskrzydłowe z naswietłem stałym, ościeże zewnętrzne ceglane, wewnętrzne tynkowane; drzwi z drewna w konstrukcji jednoramowej (z otworzeniem podziałów i profili); szerokość ramiaków zbliżona do istniejących z tolerancją do 2cm;
- ościeznica: drewniana;
- skrzydło: ramiak z drewna klejonego warstwowo ze wzmocnieniami z profili aluminium (zgodnie z wybranym producentem) z dekoracją (kasetonami/filonami); dopuszcza się wykończenie skrzydła obłogiem;
- dekoracja skrzydła: plicyny (kasetony/filony) w układzie trzyczęściowym; rdzeń wykonany z materiału termoizolacyjnego; po obu stronach skrzydła doklejana np. fazonowana sklejka lub obłogiem;
- profilowana belka ślepienna;
- nasświetle: drzwi zintegrowane z naswietłem stałym ze szprosami naklejonymi (typ wenecki z przekładką między szybową w kolorze stolarki); przeszklenie pakiet szybowy, zespolony o przenikalności ciepła $U=1,1[W/(m^2 \cdot K)]^*$; przezroczyste, białe; * od roku 2021 współczynnik=0,9 $[W/(m^2 \cdot K)]$;
- kolorystyka: ciemny brąz;
- sposób otwierania skrzydła: do wnętrza;
- listwa przymykowa: drewniana, mocowana po obu stronach drzwi, prosta;
- okucia: zawiasy (na wzór zachowanych); klamka z szyldem podłużnym, zamek listwowy atestowany;
- próg: drewniany; zaizolowany na styku z posadzką;
- zaleca się wyposażenie drzwi w samozamykacz w zawiasach;

UWAGA: w przypadku gdy wysokość przejścia w świetle drzwi wynosi mniej niż 200cm, należy wykonać stolarkę drzwiową bez nasświetla

WYMIARY PODANO W MILIMETRACH.

Uwagi ogólne:

1. Istniejące drzwi należy zdemontować z zachowaniem należytej ostrożności, z zastosowaniem narzędzi wolnoobrotowych. Ubytki tynku od strony wew. uzupełnić zaprawą tynkarską lub masą szpachlową.
2. Stolarkę mocować względem osi otworu drzwiowego. **Wym. otworu pobrać z natury. Podane wym. na rysunku określają zasady podziału. Dany typ stolarki drzwiowej dopasować do wymiaru otworu zgodnie z opracowanymi zasadami określonymi na rysunku.**
3. Szczelinę między ościeznicami a ościeżami wypełnić np. pianką PU. Styk ościeznicy z murem uszczelnić masą elastyczną np. silikonową, odporaną na działania warunków atmosferycznych.
4. W przypadku wtórnych zmian gabarytów otworu należy przywrócić oryginalne wymiary otworu w murze a następnie osadzić odpowiedni typ stolarki.
5. Wszystkie połączenia profili należy zabezpieczyć uszczelkami systemowymi wybranego producenta. Współczynnik przenikania ciepła stolarki drzwiowej dopasować do obowiązujących przepisów prawnych.

- a - odległość między plicynami (kasetonami)
- b - odległość między plicyną a profilem (w poziomie)

PRACOWNIA PROJEKTOWA:

OUT IN ARCHITEKTURA
 05-100 Nowy Dwór Mazowiecki,
 ul. Zakroczymska 30 lok. 27
 tel.: 501 248 911, fax: 22 775 80 91
 email: pracownia@outinarchitektura.pl

TEMAT OPRACOWANIA:

PROJEKTY POWTARZALNEJ STOLARKI OKIENNEJ I DRZWIOWEJ DLA ZABUDOWY MIESZKANIOWEJ ZABYTKOWEJ ZNAJDUJĄCEJ SIĘ W GRANICACH POMNIKA HISTORII ORAZ OBSZARÓW UJĘTYCH W EWIDENCJI ZABYTKÓW NA OBSZARZE REWITALIZACJI MIASTA ŻYRARDÓWA

ZAMAWIAJĄCY:

MIASTO ŻYRARDÓW
 96-300 Żyrardów, Pl. Jana Pawła II nr 1
 tel. 0 46 858 15 00, e-mail: urzadz@zyrardow.pl

BRANŻA: ARCHITEKTURA FAZA: PROJEKT

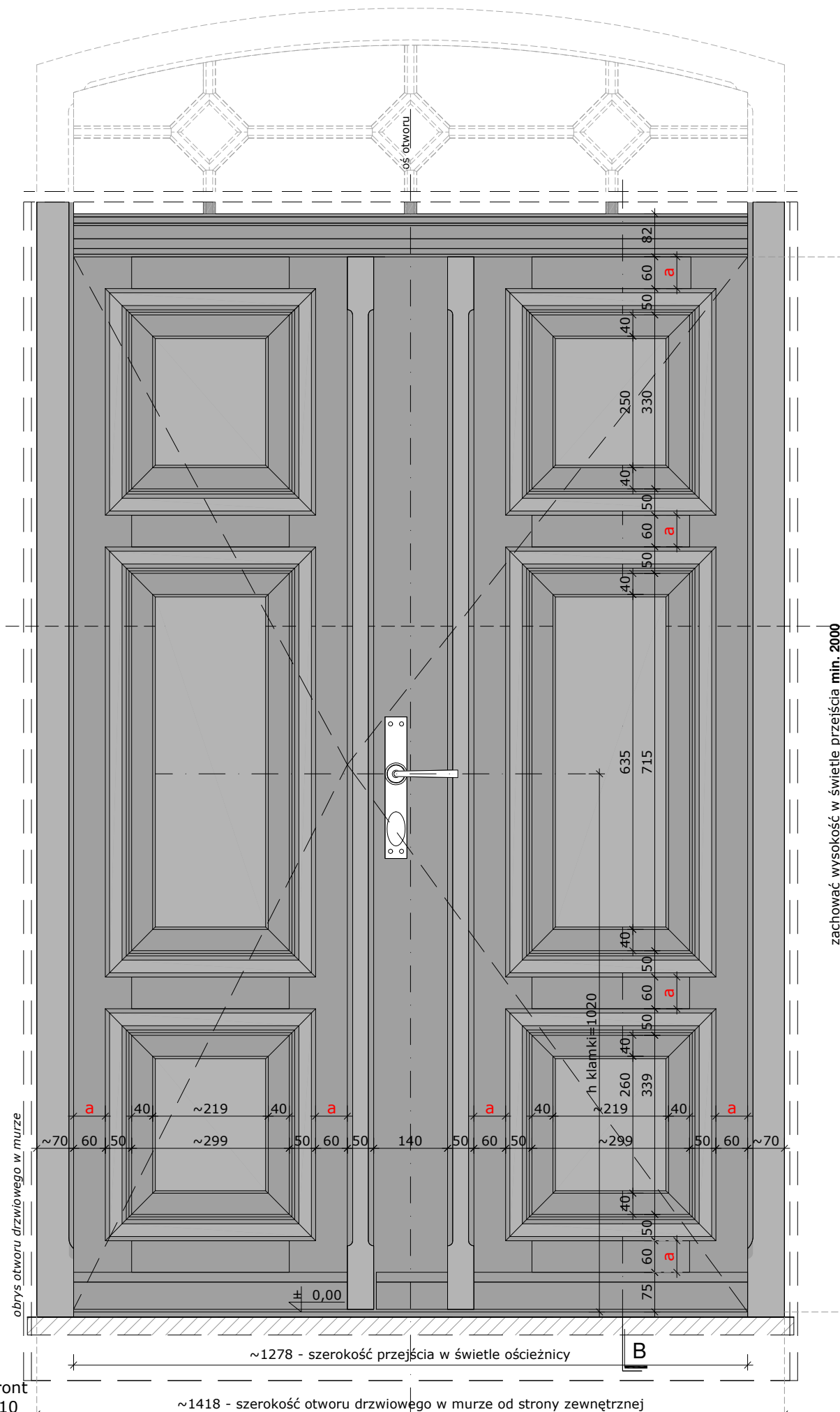
TYTUŁ RYSUNKU: PROJEKT STOLARKI DRZWIOWEJ: **TYP D-03** NR RYSUNKU: **A.D-03.01**
 WIDOK FRONT, PRZEKRÓJ B-B

ZESPÓŁ PROJEKTOWY: PROJEKTANCI: PODPIS:

mgr inż. arch. Jarosław Gromadka nr upr MA/016/18
 mgr inż. arch. Joanna Grajka

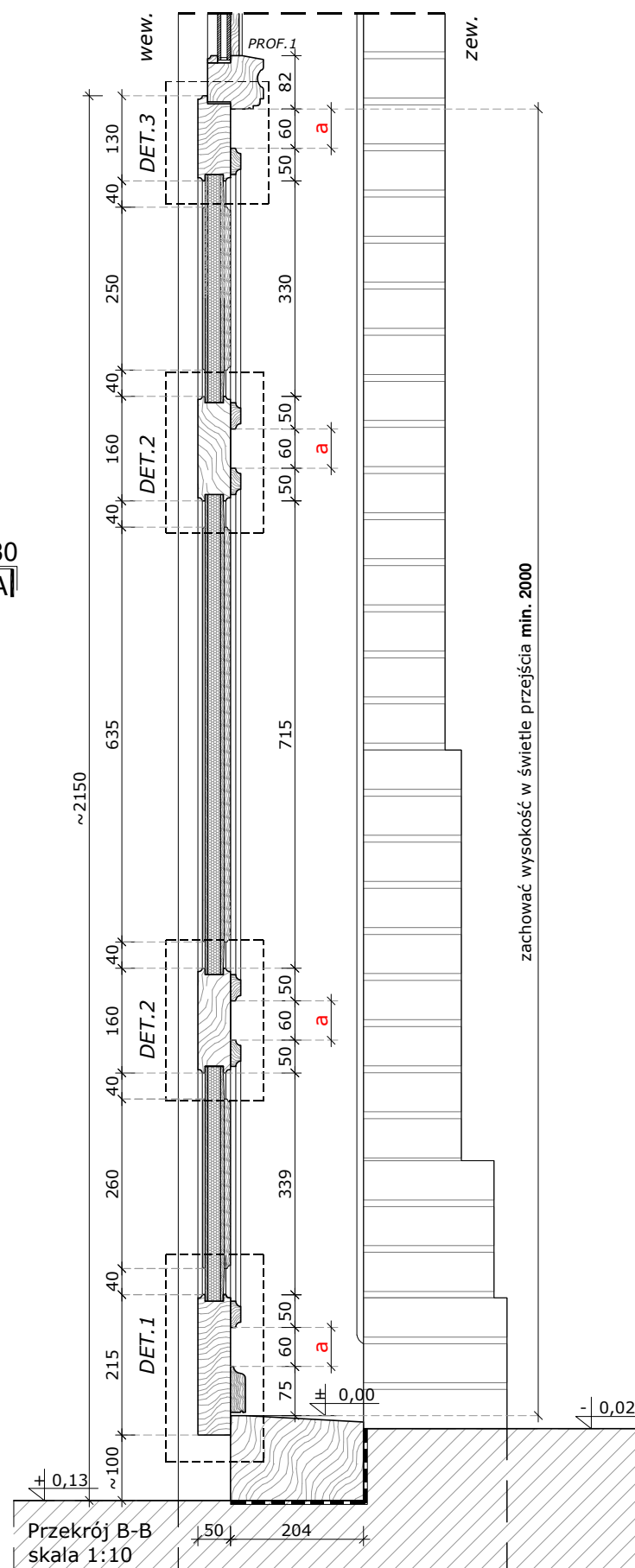
DATA: styczeń 2019 SKALA: 1:10 NR STRONY: 258

+1,30
A



Widok front
 skala 1:10

+1,30
A



Przekrój B-B
 skala 1:10

zachować wysokość w świetle przejścia min. 2000

zachować wysokość w świetle przejścia min. 2000

Charakterystyka projektowanej stolarki drzwiowej zewnętrznej:
 Projekt drzwi określa wytyczne projektowe dla wykonywanej stolarki. Ostateczne gabaryty do określenia na podstawie wymiarów pobranych z natury z dostosowaniem do oryginalnych gabarytów otworów drzwiowych.

Ogólna charakterystyka drzwi typu D-03:

- lokalizacja: klatka schodowa;
- charakterystyka lokalizacji / typ drzwi: drzwi dwuskrzydłowe z naswietłem stałym, ościeże zewnętrzne ceglane, wewnętrzne tynkowane; drzwi z drewna w konstrukcji jednoramowej (z otworzeniem podziałów i profili); szerokość ramiaków zbliżona do istniejących z tolerancją do 2cm;
- ościeznica: drewniana;
- skrzydło: ramiak z drewna klejonego warstwowo ze wzmocnieniami z profili aluminium (zgodnie z wybranym producentem) z dekoracją (kasetonami/filonami); dopuszcza się wykończenie skrzydła oblogiem;
- dekoracja skrzydła: płyciny (kasetony/filony) w układzie trzyczęściowym; rdzeń wykonany z materiału termoizolacyjnego; po obu stronach skrzydła doklejana np. fazowana sklejka lub oblogiem;
- profilowana belka ślepienna;
- naswietlenie: drzwi zintegrowane z naswietłem stałym ze szprosami naklejonymi (typ wenecki z przekładką między szymbową w kolorze stolarki); przeszklenie pakiet szymbowy, zespolony o przenikalności ciepła $U=1,1[W/(m^2 \cdot K)]^*$; przezroczyste, białe; * od roku 2021 współczynnik=0,9 $[W/(m^2 \cdot K)]$;
- kolorystyka: ciemny brąz;
- sposób otwierania skrzydła: do wnętrza;
- listwa przymykowa: drewniana, mocowana po obu stronach drzwi, prosta;
- okucia: zawiasy (na wzór zachowanych); klamka z sztydem podłużnym, zamek listwowy atestowany;
- próg: drewniany; zaizolowany na styku z posadzką;
- zaleca się wyposażenie drzwi w samozamykacz w zawiasach;

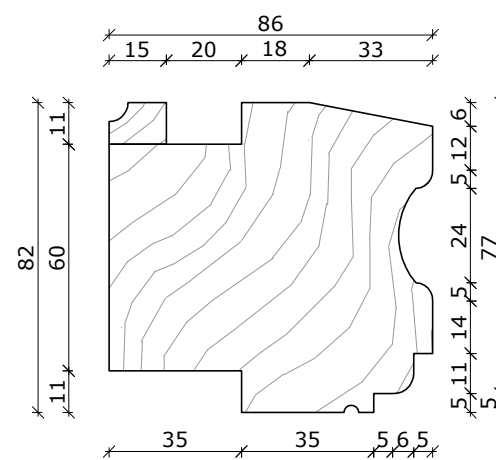
UWAGA: w przypadku gdy wysokość przejścia w świetle wynosi mniej niż 200cm, należy wykonać stolarkę drzwiową bez naswietla

WYMIARY PODANO W MILIMETRACH.

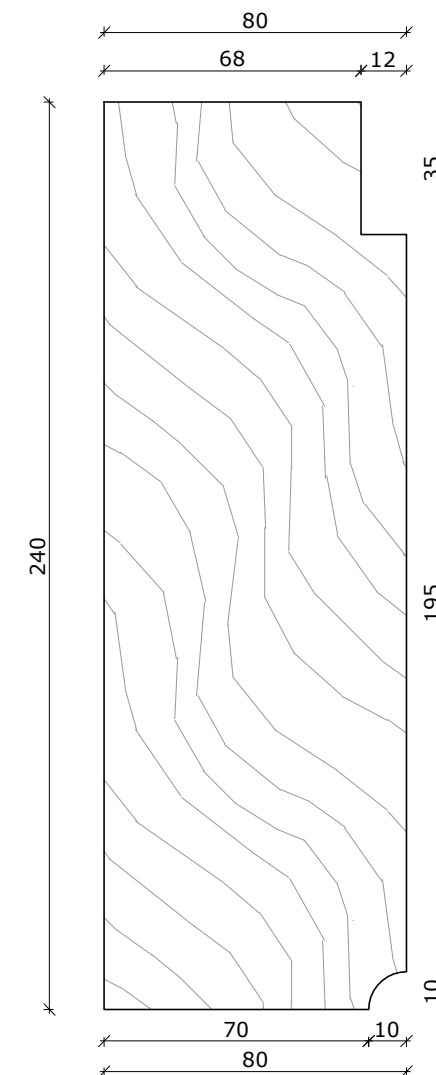
Uwagi ogólne:

1. Istniejące drzwi należy zdemontować z zachowaniem należytej ostrożności, z zastosowaniem narzędzi wolnobrotowych. Ubytki tynku od strony wew. uzupełnić zaprawą tynkarską lub masą szpachlową.
2. Stolarkę mocować względem osi otworu drzwiowego. **Wym. otworu pobrać z natury. Podane wym. na rysunku określają zasady podziału. Dany typ stolarki drzwiowej dopasować do wymiaru otworu zgodnie z opracowanymi zasadami określonymi na rysunku.**
3. Szczelinę między ościeznicami a ościeżami wypełnić np. pianką PU. Styk ościeznicy z murem uszczelnić masą elastyczną np. silikonową, odporaną na działania warunków atmosferycznych.
4. W przypadku wtórnych zmian gabarytów otworu należy przywrócić oryginalne wymiary otworu w murze a następnie osadzić odpowiedni typ stolarki.
5. Wszystkie połączenia profili należy zabezpieczyć uszczelkami systemowymi wybranego producenta. Współczynnik przenikania ciepła stolarki drzwiowej dopasować do obowiązujących przepisów prawnych.

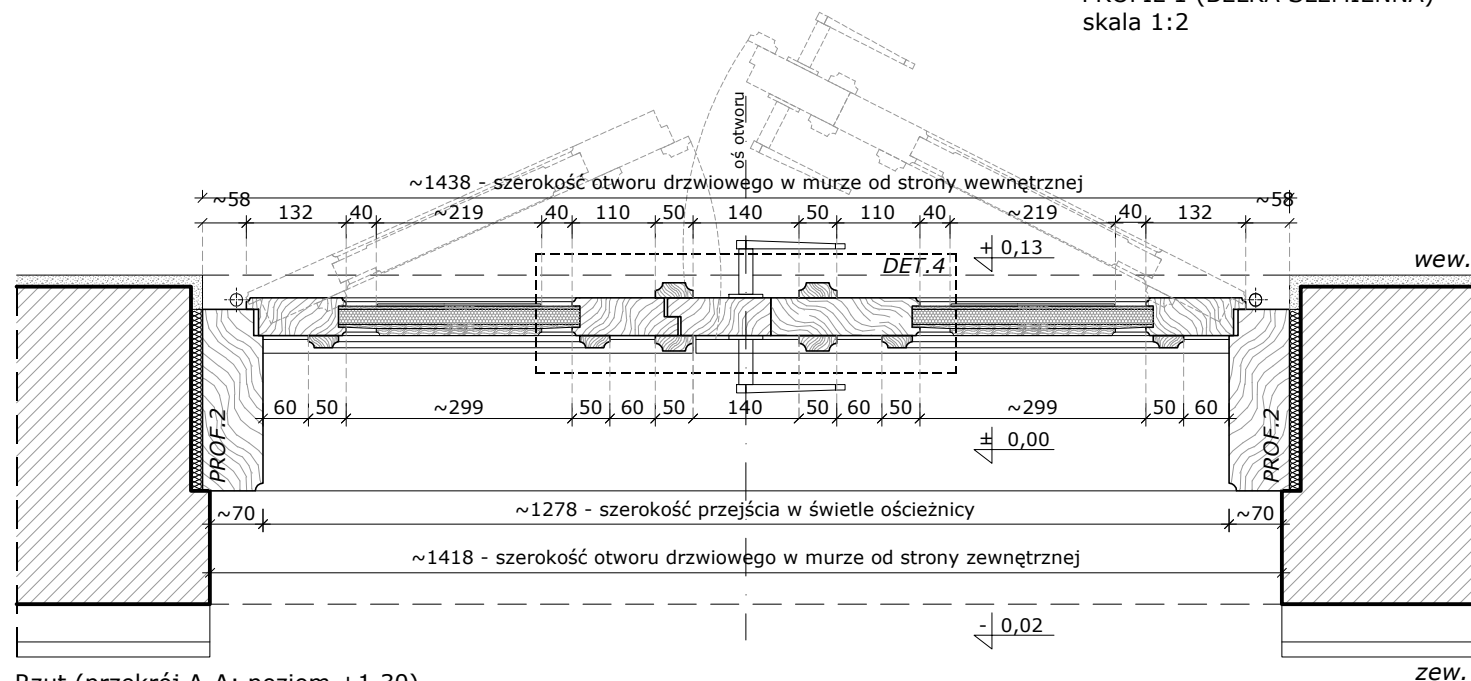
- a - odległość między płycinami (kasetonami)
 b - odległość między płyciną a profilem (w poziomie)



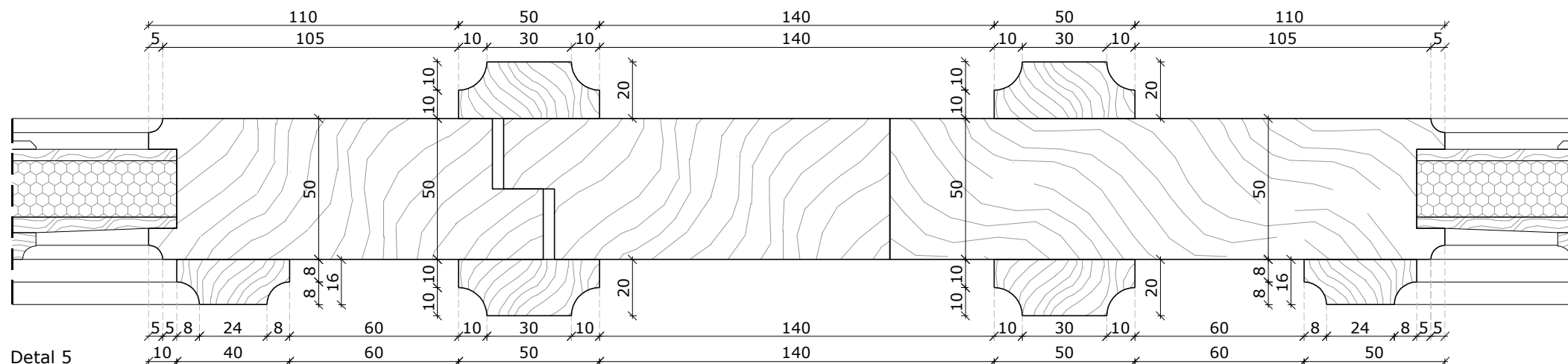
PROFIL 1 (BELKA ŚLEPIENNA) skala 1:2



PROFIL 2 skala 1:2



Rzut (przekrój A-A: poziom +1,30) skala 1:10



Detal 5 skala 1:2

PRACOWNIA PROJEKTOWA:

OUT IN ARCHITEKTURA
 05-100 Nowy Dwór Mazowiecki,
 ul. Zakroczyńska 30 lok. 27
 tel.: 501 248 911, fax: 22 775 80 91
 email: pracownia@outinarchitektura.pl

TEMAT OPRACOWANIA:

PROJEKTY POWTARZALNEJ STOLARKI OKIENNEJ I DRZWIOWEJ DLA ZABUDOWY MIESZKANIOWEJ ZABYTKOWEJ ZNAJDUJĄCEJ SIĘ W GRANICACH POMNIKA HISTORII ORAZ OBSZARÓW UJĘTYCH W EWIDENCJI ZABYTKÓW NA OBSZARZE REWITALIZACJI MIASTA ŻYRARDÓWA

ZAMAWIAJĄCY:

MIASTO ŻYRARDÓW
 96-300 Żyrardów, Pl. Jana Pawła II nr 1
 tel. 0 46 858 15 00, e-mail: urzadz@zyrardow.pl

BRANŻA: ARCHITEKTURA FAZA: PROJEKT

TYTUŁ RYSUNKU: PROJEKT STOLARKI DRZWIOWEJ: **TYP D-03** NR RYSUNKU: **A.D-03.02**
 RZUT (PRZERKOJ A-A); DETAL 5, PROFIL 1,2

ZESPÓŁ PROJEKTOWY: PROJEKTANCI: mgr inż. arch. Jarosław Gromadka nr upr MA/016/18 mgr inż. arch. Joanna Grajka

DATA: styczeń 2019 SKALA: 1:2, 1:10 NR STRONY: 259

Charakterystyka projektowanej stolarki drzwiowej zewnętrznej:
 Projekt drzwi określa wytyczne projektowe dla wykonywanej stolarki. Ostateczne gabaryty do określenia na podstawie wymiarów pobranych z natury z dostosowaniem do oryginalnych gabarytów otworów drzwiowych.

Ogólna charakterystyka drzwi typu **D-03:**

- lokalizacja: klatka schodowa;
- charakterystyka lokalizacji / typ drzwi: drzwi dwuskrzydłowe z naswietłem stałym, ościeże zewnętrzne ceglane, wewnętrzne tynkowane; drzwi z drewna w konstrukcji jednoramowej (z otworzeniem podziałów i profili); szerokość ramiaków zbliżona do istniejących z tolerancją do 2cm;
- ościeżnica: drewniana;
- skrzydło: ramiak z drewna klejonego warstwowo ze wzmocnieniami z profili aluminium (zgodnie z wybranym producentem) z dekoracją (kasetonami/filonami); dopuszcza się wykończenie skrzydła oblogiem;
- dekoracja skrzydła: plicyny (kasetony/filony) w układzie trzyzędowym; rdzeń wykonany z materiału termoizolacyjnego; po obu stronach skrzydła doklejana np. fazonowana sklejka lub oblogiem;
- profilowana belka ślepienna;
- naswietlenie: drzwi zintegrowane z naswietłem stałym ze szprosami naklejonymi (typ wenecki z przekładką między szybą w kolorze stolarki); przeszklenie pakiet szybowy, zespolony o przenikalności ciepła $U=1,1[W/(m^2\cdot K)]^*$; przeźroczyste, białe; * od roku 2021 współczynnik=0,9 $[W/(m^2\cdot K)]$;
- kolorystyka: ciemny brąz;
- sposób otwierania skrzydła: do wnętrza;
- listwa przymykowa: drewniana, mocowana po obu stronach drzwi, prosta;
- okucia: zawiasy (na wzór zachowanych); klamka z szyldem podłużnym, zamek listwowy atestowany;
- próg: drewniany; zaizolowany na styku z posadzką;
- zaleca się wyposażenie drzwi w samozamykacz w zawiasach;

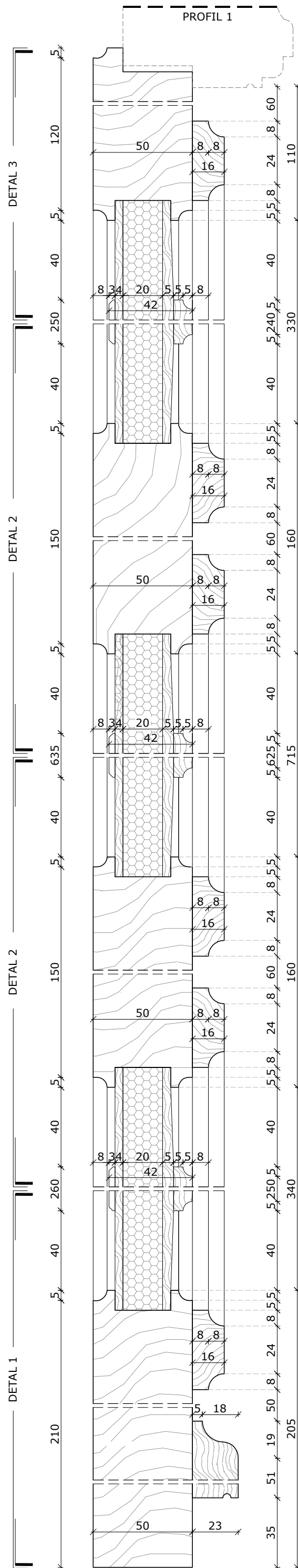
UWAGA: w przypadku gdy wysokość przejścia w świetle przejścia wynosi mniej niż 200cm, należy wykonać stolarkę drzwiową bez naswietla

WYMIARY PODANO W MILIMETRACH.

Uwagi ogólne:

1. Istniejące drzwi należy zdemontować z zachowaniem należytej ostrożności, z zastosowaniem narzędzi wolnoobrotowych. Ubyteki tynku od strony wew. uzupełnić zaprawą tynkarską lub masą szpachlową.
2. Stolarkę mocować względem osi otworu drzwiowego. **Wym.otworu pobrać z natury. Podane wym. na rysunku określają zasady podziału. Dany typ stolarki drzwiowej dopasować do wymiaru otworu zgodnie z opracowanymi zasadami określonymi na rysunku.**
3. Szczelnię między ościeżnicami a ościeżami wypełnić np. pianką PU. Styk ościeżnicy z murem uszczelnić masą elastyczną np. silikonową, odporaną na działania warunków atmosferycznych.
4. W przypadku wtórnych zmian gabarytów otworu należy przywrócić oryginalne wymiary otworu w murze a następnie osadzić odpowiedni typ stolarki.
5. Wszystkie połączenia profili należy zabezpieczyć uszczelnkami systemowymi wybranego producenta. Współczynnik przenikania ciepła stolarki drzwiowej dopasować do obowiązujących przepisów prawnych.

- a - odległość między plicynami (kasetonami)
- b - odległość między plicyną a profilem (w poziomie)



PRACOWNIA PROJEKTOWA:

OUT IN ARCHITEKTURA
 05-100 Nowy Dwór Mazowiecki,
 ul. Zakroczymska 30 lok. 27
 tel.: 501 248 911, fax: 22 775 80 91
 email: pracownia@outinarchitektura.pl

TEMAT OPRACOWANIA:

PROJEKTY POWTARZALNEJ STOLARKI OKIENNEJ I DRZWIOWEJ
 DLA ZABUDOWY MIESZKANIOWEJ ZABYTKOWEJ ZNAJDUJĄCEJ SIĘ
 W GRANICACH POMNIKA HISTORII ORAZ OBSZARÓW UJĘTYCH
 W EWIDENCJI ZABYTKÓW NA OBSZARZE REWITALIZACJI MIASTA
 ŻYRARDOWA

ZAMAWIAJĄCY:

MIASTO ŻYRARDÓW
 96-300 Żyrardów, Pl. Jana Pawła II nr 1
 tel. 0 46 858 15 00, e-mail: urzad@zyrardow.pl

BRANŻA:	ARCHITEKTURA	FAZA:	PROJEKT
---------	--------------	-------	---------

TYTUŁ RYSUNKU:	PROJEKT STOLARKI DRZWIOWEJ: TYP D-03	NR RYSUNKU:	A.D-03.03
DETAL			

ZESPÓŁ PROJEKTOWY:		PODPIS:	
PROJEKTANCI:			
	mgr inż. arch. Jarosław Gromadka nr upr MA/016/18		
	mgr inż. arch. Joanna Grańka		

DATA:	styczeń 2019	SKALA:	1:2	NR STRONY:	260
-------	--------------	--------	-----	------------	-----

Charakterystyka projektowanej stolarki drzwiowej zewnętrznej:
 Projekt drzwi określa wytyczne projektowe dla wykonywanej stolarki. Ostateczne gabaryty do określenia na podstawie wymiarów pobranych z natury z dostosowaniem do oryginalnych gabarytów otworów drzwiowych.

Ogólna charakterystyka drzwi typu D-04:

- lokalizacja: klatka schodowa;
 - charakterystyka lokalizacji / typ drzwi: drzwi dwuskrzydłowe z naswietłem stałym, ościeże zewnętrzne ceglane, wewnętrzne tynkowane; drzwi z drewna w konstrukcji jednoramowej (z otworzeniem podziałów i profili); szerokość ramiaków zbliżona do istniejących z tolerancją do 2cm;
 - ościeżnica: drewniana;
 - skrzydło: ramiak z drewna klejonego warstwowo ze wzmocnieniami z profili aluminium (zgodnie z wybranym producentem) z dekoracją (kasetonami/filonami) i przeszkleniem; dopuszcza się wykończenie skrzydła obłogiem;
 - dekoracja skrzydła: płyciny (kasetony/filoni) w układzie trzyczęściowym; rdzeń wykonany z materiału termoizolacyjnego; po obu stronach skrzydła doklejana np. fazonowa sklejka lub obłogie;
 - profilowana belka ślepienna;
 - naswietle: drzwi zintegrowane z naswietłem stałym ze szprosami naklejonymi (typ wenecki z przekładką między szybą w kolorze stolarki); przeszklenie pakiet szybowy, zespolony o przenikalności ciepła $U=1,1[W/(m^2 \cdot K)]^*$; przezroczyste, białe; * od roku 2021 współczynnik=0,9 $[W/(m^2 \cdot K)]$;
 - kolorystyka: ciemny brąz;
 - sposób otwierania skrzydła: do wnętrza;
 - listwa przymykowa: drewniana, mocowana po obu stronach drzwi, prosta;
 - okucia: zawiasy (na wzór zachowanych); klamka z szyldem podłużnym, zamek listwowy atestowany;
 - próg: drewniany; zaizolowany na styku z posadzką;
 - zaleca się wyposażenie drzwi w samozamykacz w zawiasach;
- UWAGA: w przypadku gdy wysokość przejścia w świetle wynosi mniej niż 200cm, należy wykonać stolarkę drzwiową bez naswietla

WYMIARY PODANO W MILIMETRACH.

Uwagi ogólne:

1. Istniejące drzwi należy zdemontować z zachowaniem należytej ostrożności, z zastosowaniem narzędzi wolnobrotowych. Ubytki tynku od strony wew. uzupełnić zaprawą tynkarską lub masą szpachlową.
2. Stolarkę mocować względem osi otworu drzwiowego. **Wym. otworu pobrać z natury. Podane wym. na rysunku określają zasady podziału. Dany typ stolarki drzwiowej dopasować do wymiaru otworu zgodnie z opracowanymi zasadami określonymi na rysunku.**
3. Szczelinę między ościeżnicami a ościeżami wypełnić np. pianką PU. Styk ościeżnicy z murem uszczelnić masą elastyczną np. silikonową, odporaną na działania warunków atmosferycznych.
4. W przypadku wtórnych zmian gabarytów otworu należy przywrócić oryginalne wymiary otworu w murze a następnie osadzić odpowiedni typ stolarki.
5. Wszystkie połączenia profili należy zabezpieczyć uszczelkami systemowymi wybranego producenta. Współczynnik przenikania ciepła stolarki drzwiowej dopasować do obowiązujących przepisów prawnych.

- a - odległość między płycinami (kasetonami)
 b - odległość między płyciną a profilem (w poziomie)

PRACOWNIA PROJEKTOWA:

OUT IN ARCHITEKTURA
 05-100 Nowy Dwór Mazowiecki,
 ul. Zakroczymska 30 lok. 27
 tel.: 501 248 911, fax: 22 775 80 91
 email: pracownia@outinarchitektura.pl

TEMAT OPRACOWANIA:

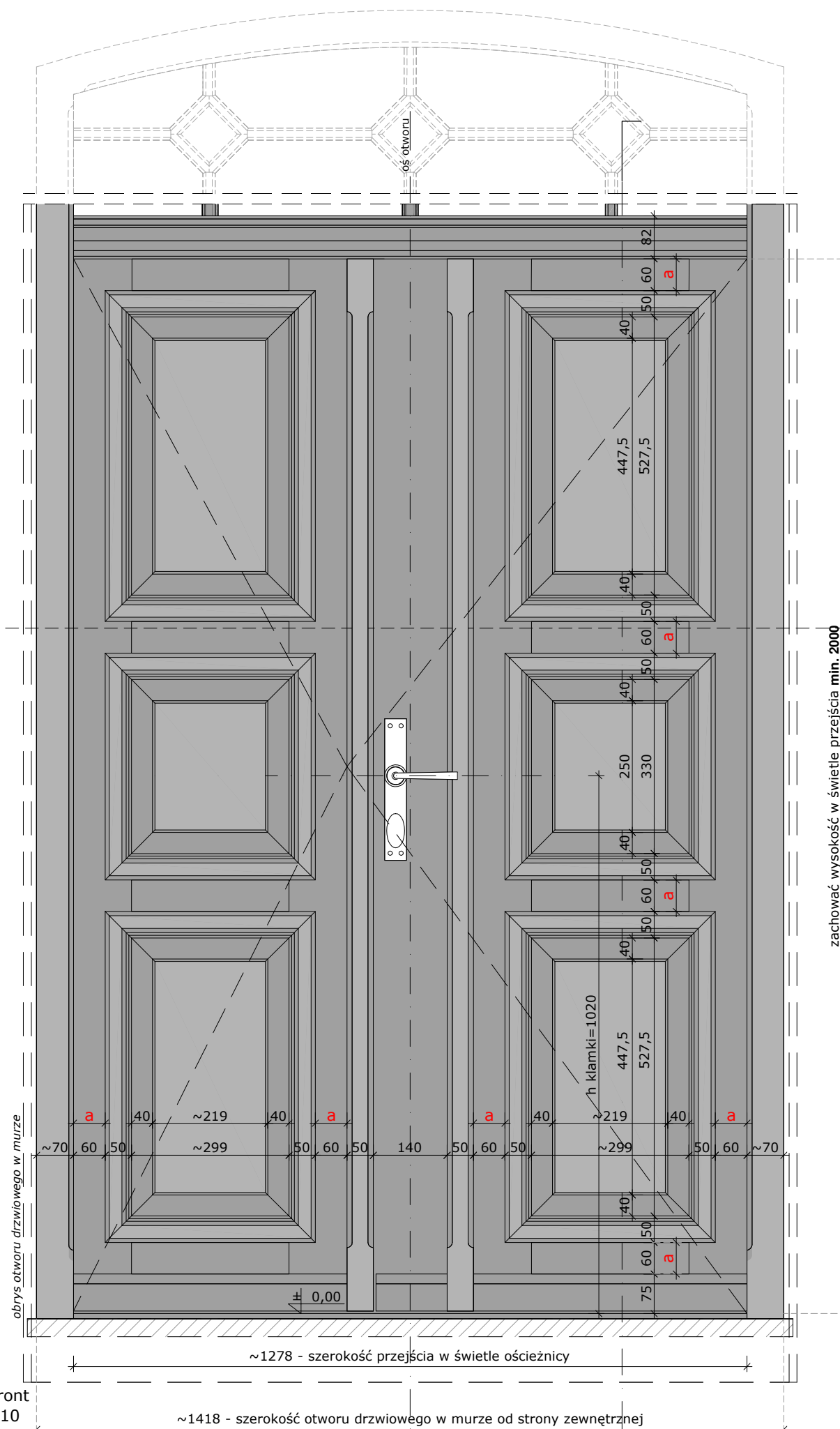
PROJEKTY POWTARZALNEJ STOLARKI OKIENNEJ I DRZWIOWEJ DLA ZABUDOWY MIESZKANIOWEJ ZABYTKOWEJ ZNAJDUJĄCEJ SIĘ W GRANICACH POMNIKA HISTORII ORAZ OBSZARÓW UJĘTYCH W EWIDENCJI ZABYTKÓW NA OBSZARZE REWITALIZACJI MIASTA ŻYRARDÓWA

ZAMAWIAJĄCY:

MIASTO ŻYRARDÓW
 96-300 Żyrardów, Pl. Jana Pawła II nr 1
 tel. 0 46 858 15 00, e-mail: urzadz@zyrardow.pl

BRANŻA:	ARCHITEKTURA	FAZA:	PROJEKT
TYTUŁ RYSUNKU:	PROJEKT STOLARKI DRZWIOWEJ: TYP D-04	NR RYSUNKU:	A.D-04.01
WIDOK FRONT, PRZEKRÓJ B-B			
ZESPÓŁ PROJEKTOWY:	PROJEKTANCI:		
mgr inż. arch. Jarosław Gromadka nr upr MA/016/18		PODPIS:	
mgr inż. arch. Joanna Grajka			
DATA:	styczeń 2019	SKALA:	1:10
		NR STRONY:	261

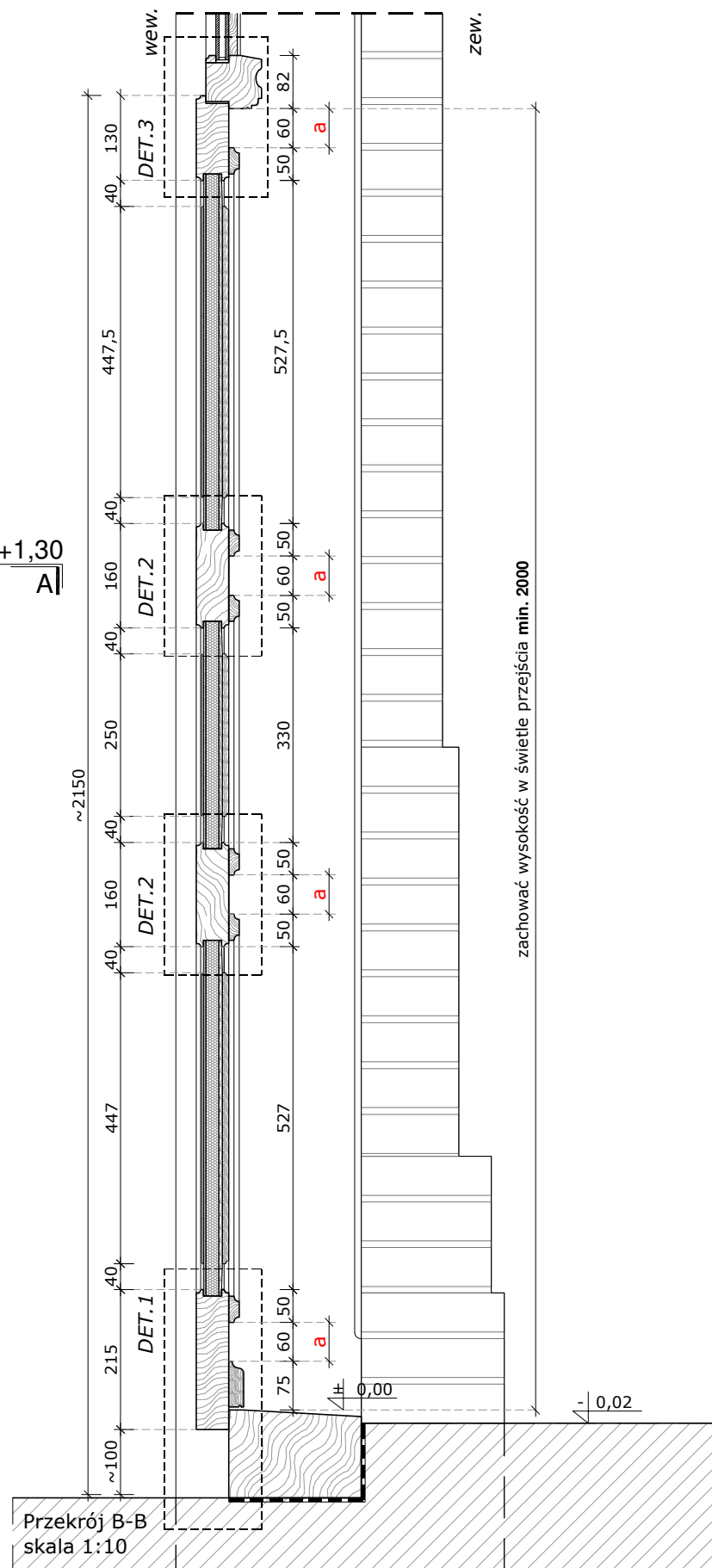
+1,30
A



Widok front
 skala 1:10

zachować wysokość w świetle przejścia min. 2000

+1,30
A1



Przekrój B-B
 skala 1:10

zachować wysokość w świetle przejścia min. 2000

Charakterystyka projektowanej stolarki drzwiowej zewnętrznej:
 Projekt drzwi określa wytyczne projektowe dla wykonywanej stolarki. Ostateczne gabaryty do określenia na podstawie wymiarów pobranych z natury z dostosowaniem do oryginalnych gabarytów otworów drzwiowych.

Ogólna charakterystyka drzwi typu D-04:

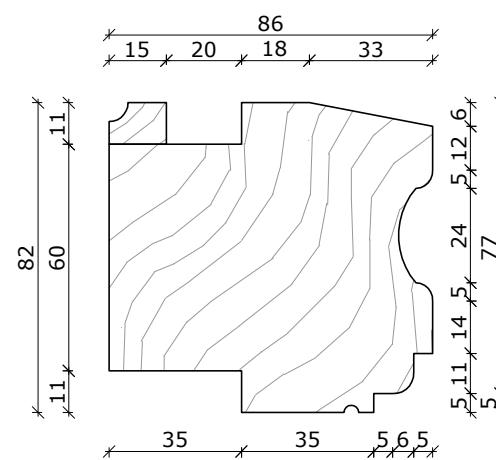
- lokalizacja: klatka schodowa;
 - charakterystyka lokalizacji / typ drzwi: drzwi dwuskrzydłowe z naswietłem stałym, ościeże zewnętrzne ceglane, wewnętrzne tynkowane; drzwi z drewna w konstrukcji jednoramowej (z odtworzeniem podziałów i profili); szerokość ramiaków zbliżona do istniejących z tolerancją do 2cm;
 - ościeżnica: drewniana;
 - skrzydło: ramiak z drewna klejonego warstwowo ze wzmocnieniami z profili aluminiowych (zgodnie z wybranym producentem) z dekoracją (kasetonami/filonami) i przeszkleniem; dopuszcza się wykończenie skrzydła obłogiem;
 - dekoracja skrzydła: płyliny (kasetony/filoni) w układzie trzyczęściowym; rdzeń wykonany z materiału termoizolacyjnego; po obu stronach skrzydła doklejana np. fazonowa sklejka lub obłogie;
 - profilowana belka ślepienna;
 - naswietlenie: drzwi zintegrowane z naswietłem stałym ze szprosami naklejonymi (typ wenecki z przekładką między szybową w kolorze stolarki); przeszklenie pakiet szybowy, zespolony o przenikalności ciepła $U=1,1[W/(m^2 \cdot K)]^*$; przezroczyste, białe; * od roku 2021 współczynnik=0,9 $[W/(m^2 \cdot K)]$;
 - kolorystyka: ciemny brąz;
 - sposób otwierania skrzydła: do wnętrza;
 - listwa przymykowa: drewniana, mocowana po obu stronach drzwi, prosta;
 - okucia: zawiasy (na wzór zachowanych); klamka z sztydem podłużnym, zamek listwowy atestowany;
 - próg: drewniany; zaizolowany na styku z posadzką;
 - zaleca się wyposażenie drzwi w samozamykacz w zawiasach;
- UWAGA: w przypadku gdy wysokość przejścia wynosi mniej niż 200cm, należy wykonać stolarkę drzwiową bez naswietła

WYMIARY PODANO W MILIMETRACH.

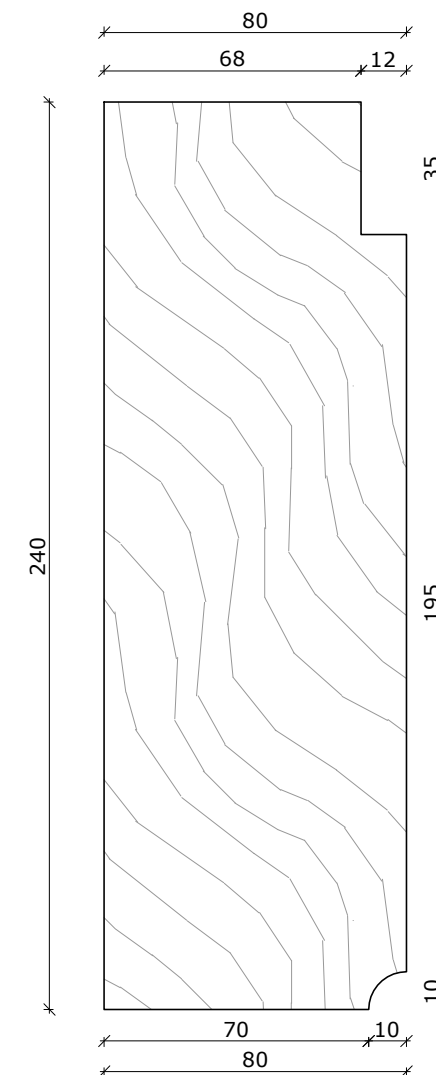
Uwagi ogólne:

1. Istniejące drzwi należy zdemontować z zachowaniem należytej ostrożności, z zastosowaniem narzędzi wolnoobrotowych. Ubyteki tynku od strony wew. uzupełnić zaprawą tynkarską lub masą szpachlową.
2. Stolarkę mocować względem osi otworu drzwiowego. **Wym. otworu pobrać z natury. Podane wym. na rysunku określają zasady podziału. Dany typ stolarki drzwiowej dopasować do wymiaru otworu zgodnie z opracowanymi zasadami określonymi na rysunku.**
3. Szczelinę między ościeżnicami a ościeżami wypełnić np. pianką PU. Styk ościeżnicy z murem uszczelnić masą elastyczną np. silikonową, odporoną na działania warunków atmosferycznych.
4. W przypadku wtórnych zmian gabarytów otworu należy przywrócić oryginalne wymiary otworu w murze a następnie osadzić odpowiedni typ stolarki.
5. Wszystkie połączenia profili należy zabezpieczyć uszczelkami systemowymi wybranego producenta. Współczynnik przenikania ciepła stolarki drzwiowej dopasować do obowiązujących przepisów prawnych.

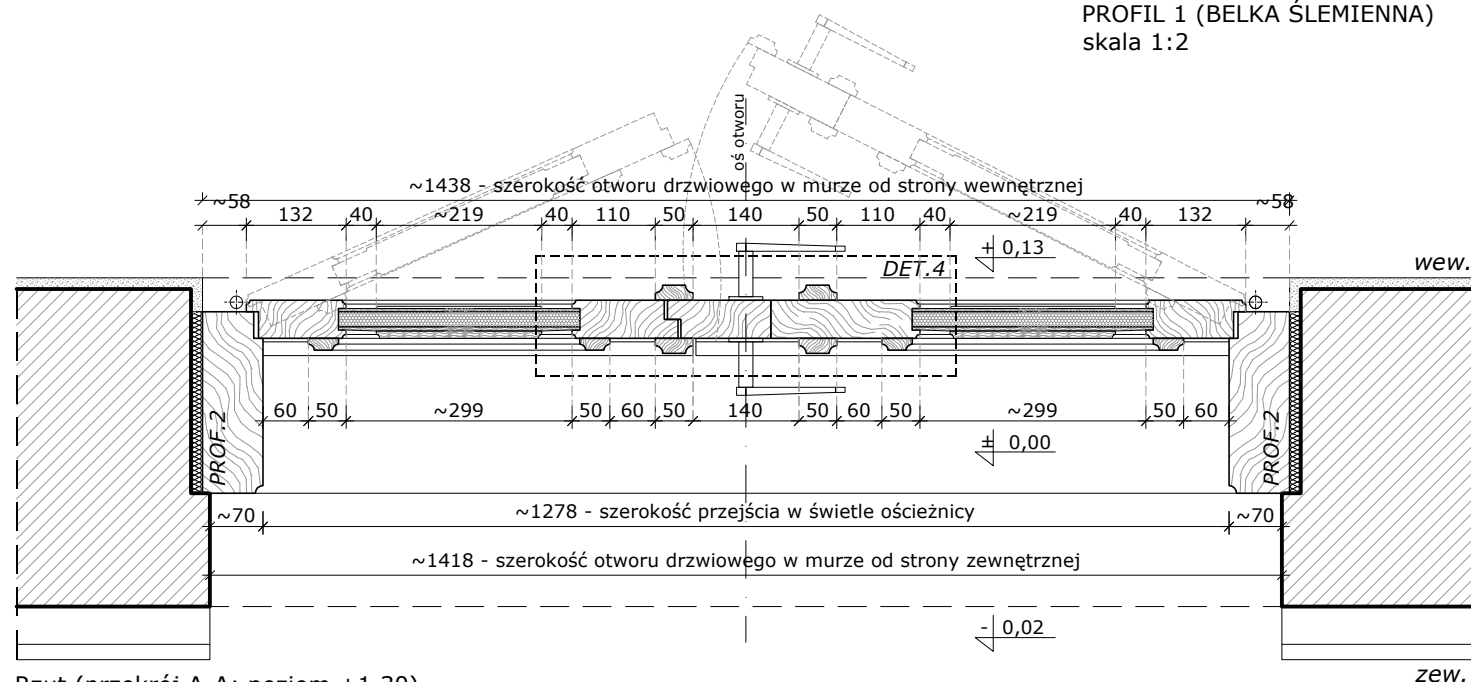
- a - odległość między plynkami (kasetonami)
 b - odległość między plynką a profilem (w poziomie)



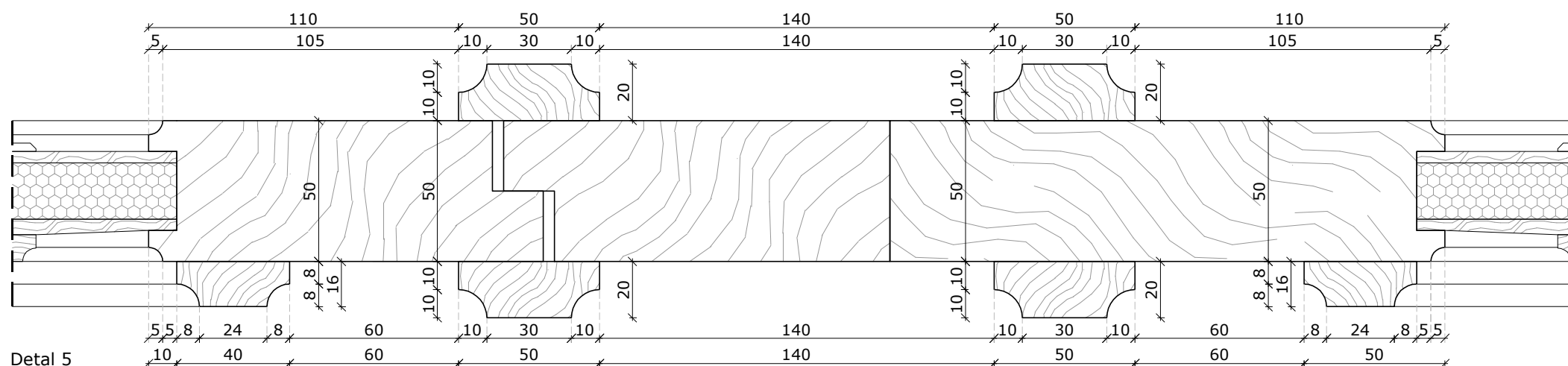
PROFIL 1 (BELKA ŚLEPIENNA)
 skala 1:2



PROFIL 2
 skala 1:2



Rzut (przekrój A-A: poziom +1,30)
 skala 1:10



Detal 5
 skala 1:2

PRACOWNIA PROJEKTOWA:

OUT IN OUTIN ARCHITEKTURA
 05-100 Nowy Dwór Mazowiecki,
 ul. Zakroczymska 30 lok. 27
 tel.: 501 248 911, fax: 22 775 80 91
 ARCHITEKTURA email: pracownia@outinarchitektura.pl

TEMAT OPRACOWANIA:

PROJEKTY POWTARZALNEJ STOLARKI OKIENNEJ I DRZWIOWEJ DLA ZABUDOWY MIESZKANIOWEJ ZABYTKOWEJ ZNAJDUJĄCEJ SIĘ W GRANICACH POMNIKA HISTORII ORAZ OBSZARÓW UJĘTYCH W EWIDENCJI ZABYTKÓW NA OBSZARZE REWITALIZACJI MIASTA ŻYRARDÓWA

ZAMAWIAJĄCY:

MIASTO ŻYRARDÓW
 96-300 Żyrardów, Pl. Jana Pawła II nr 1
 tel. 0 46 858 15 00, e-mail: urzadz@zyrardow.pl

BRANŻA: ARCHITEKTURA FAZA: PROJEKT

TYTUŁ RYSUNKU: PROJEKT STOLARKI DRZWIOWEJ: **TYP D-04** NR RYSUNKU: **A.D-04.02**
 RZUT (PRZERKOJ A-A); DETAL 5, PROFIL 1,2

ZESPÓŁ PROJEKTOWY: PROJEKTANCI: mgr inż. arch. Jarosław Gromadka nr upr MA/016/18 mgr inż. arch. Joanna Grajka

DATA: styczeń 2019 SKALA: 1:2;1:10 NR STRONY: 262

Charakterystyka projektowanej stolarki drzwiowej zewnętrznej:
 Projekt drzwi określa wytyczne projektowe dla wykonywanej stolarki. Ostateczne gabaryty do określenia na podstawie wymiarów pobranych z natury z dostosowaniem do oryginalnych gabarytów otworów drzwiowych.

Ogólna charakterystyka drzwi typu D-04a:

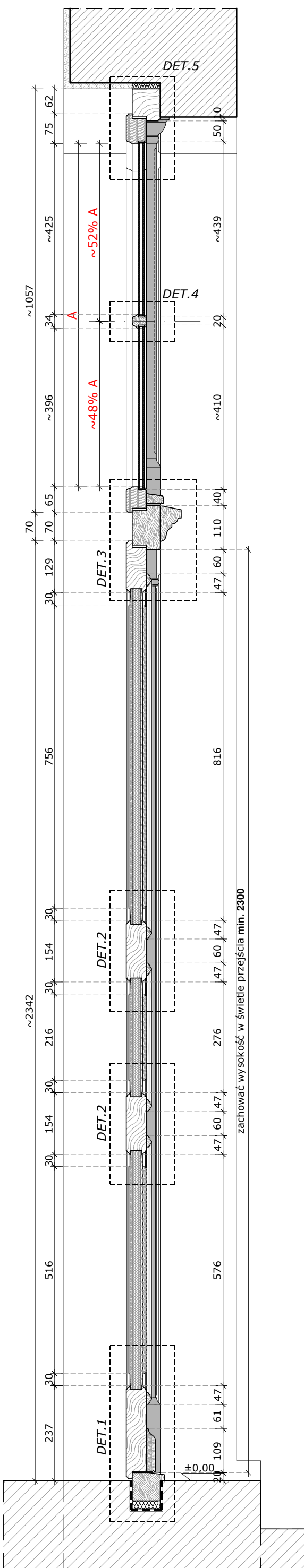
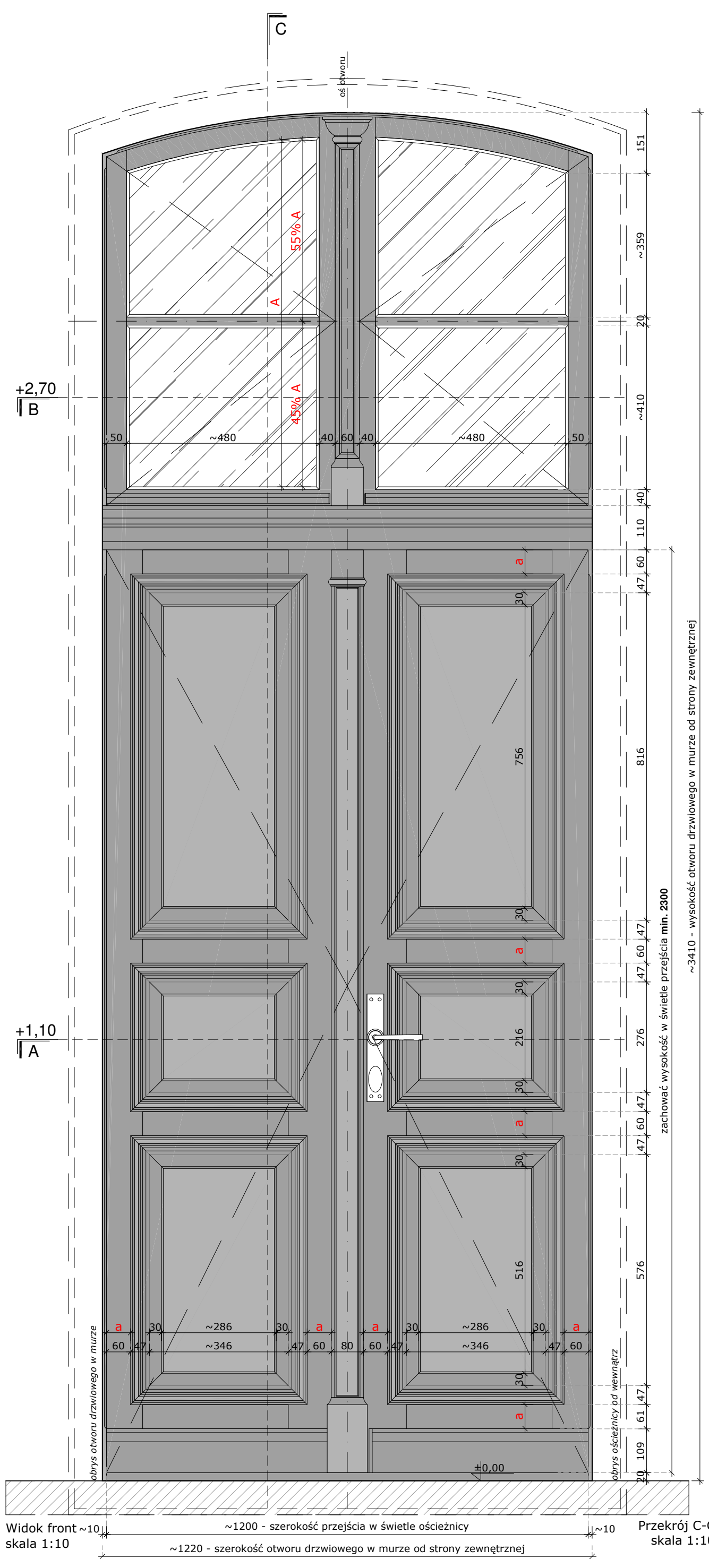
- lokalizacja: lokal usługowy, klatka schodowa;
- charakterystyka lokalizacji / typ drzwi: drzwi dwuskrzydłowe z naswietłem; ościeże wewnętrzne tynkowane; otwór drzwiowy zwieńczony ceglany nadprożem łukowym; drzwi z drewna w konstrukcji jednoramowej (z odtworzeniem podziałów i profili); szerokość ramiaków zbliżona do istniejących z tolerancją do 2cm;
- ościeżnica: drewniana;
- skrzydło: ramiak z drewna klejonego warstwowo ze wzmocnieniami z profili aluminiowych (zgodnie z wybranym producentem) z dekoracją (kasetonami/filongami); dopuszcza się wykończenie skrzydła obłogiem;
- dekoracja skrzydła: płyciny (kasetony/filongi) w układzie trójrzędowym; rdzeń wykonany z materiału termoizolacyjnego; po obu stronach skrzydła doklejana np. fazowana sklejka lub obłogiem;
- naswietle: naswietle rozwiene, dwuskrzydłowe; pojedyncze skrzydło z podziałem na dwie kwatery szprosami konstrukcyjnymi w grubości ramy; przeszklenie pakiet szybowy, zespolony o przenikalności ciepła $U=1,1[W/(m^2 \cdot K)]$; przezroczyste, białe; d roku 2021 współczynnik=0,9 [W/(m²·K)];
- kolorystyka: ciemny brąz;
- sposób otwierania skrzydła: do wnętrza;
- belka śmiecienna: drewniana, profilowana;
- słupek naswietla: stały, profilowany;
- listwa przymykowa: drewniana, mocowana po obu stronach drzwi, dekoracyjna;
- okucia: zawiasy (na wzór zachowanych); klamka z szyldem podłużnym, zamek listwowy atestowany;
- próg: drewniany; zaizolowany na styku z posadzką;
- zaleca się wyposażenie drzwi w samozamykacz w zawiasach;

WYMIARY PODANO W MILIMETRACH.

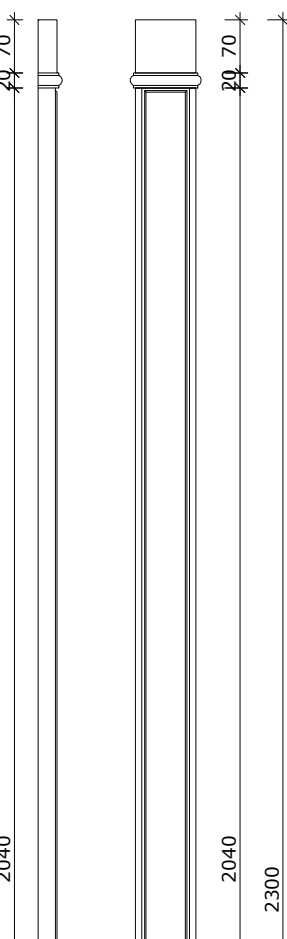
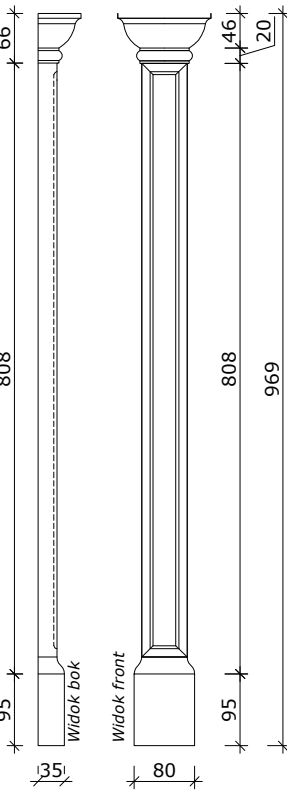
Uwagi ogólne:

1. Istniejące drzwi należy zdemontować z zachowaniem należytej ostrożności, z zastosowaniem narzędzi wolnoobrotowych. Ubytki tynku od strony wew. uzupełnić zaprawą tynkarską lub masą szpachlową.
2. Stolarkę mocować względem osi otworu drzwiowego. **Wym. otworu pobrać z natury. Podane wym. na rysunku określają zasady podziału. Dany typ stolarki drzwiowej dopasować do wymiaru otworu zgodnie z opracowanymi zasadami określonymi na rysunku.**
3. Szczelinę między ościeżnicami a ościeżami wypełnić np. pianką PU. Styk ościeżnicy z murem uszczelnić masą elastyczną np. silikonową, odporaną na działania warunków atmosferycznych.
4. W przypadku wtórnych zmian gabarytów otworu należy przywrócić oryginalne wymiary otworu w murze a następnie osadzić odpowiedni typ stolarki.
5. Wszystkie połączenia profili należy zabezpieczyć uszczelnkami systemowymi wybranego producenta. Współczynnik przenikania ciepła stolarki drzwiowej dopasować do obowiązujących przepisów prawnych.

- A - wysokość przeszklenia
 B - szerokość otworu w świetle muru



Słupek naswietla
 skala 1:10



Listwa przymykowa
 skala 1:10

PRACOWNIA PROJEKTOWA:
OUT IN ARCHITEKTURA
 05-100 Nowy Dwór Mazowiecki,
 ul. Zakroczymska 30 lok. 27
 tel.: 501 248 911, fax: 22 775 80 91
 email: pracownia@outinarchitektura.pl

TEMAT OPRACOWANIA:
PROJEKTY POWTARZALNEJ STOLARKI OKIENNEJ I DRZWIOWEJ DLA ZABUDOWY MIESZKANIOWEJ ZABYTKOWEJ ZNAJDUJĄCEJ SIĘ W GRANICACH POMNIKA HISTORII ORAZ OBSZARÓW UJĘTYCH W EWIDENCJI ZABYTKÓW NA OBSZARZE REWITALIZACJI MIASTA ŻYRARDOWA

ZAMAWIAJĄCY:
MIASTO ŻYRARDÓW
 96-300 Żyrardów, Pl. Jana Pawła II nr 1
 tel. 0 46 858 15 00, e-mail: urzadz@zyrardow.pl

BRANŻA: ARCHITEKTURA FAZA: PROJEKT

TYTUŁ RYSUNKU: PROJEKT STOLARKI DRZWIOWEJ: **TYP D-04a** NR RYSUNKU: **A.D-04a.01**

ZESPÓŁ PROJEKTOWY:
 mgr inż. arch. Jarosław Gromadka nr upr MA/016/18
 mgr inż. arch. Joanna Grafka

Charakterystyka projektowanej stolarki drzwiowej zewnętrznej:

Projekt drzwi określa wytyczne projektowe dla wykonywanej stolarki. Ostateczne gabaryty do określenia na podstawie wymiarów pobranych z natury z dostosowaniem do oryginalnych gabarytów otworów drzwiowych.

Ogólna charakterystyka drzwi typu D-04a:

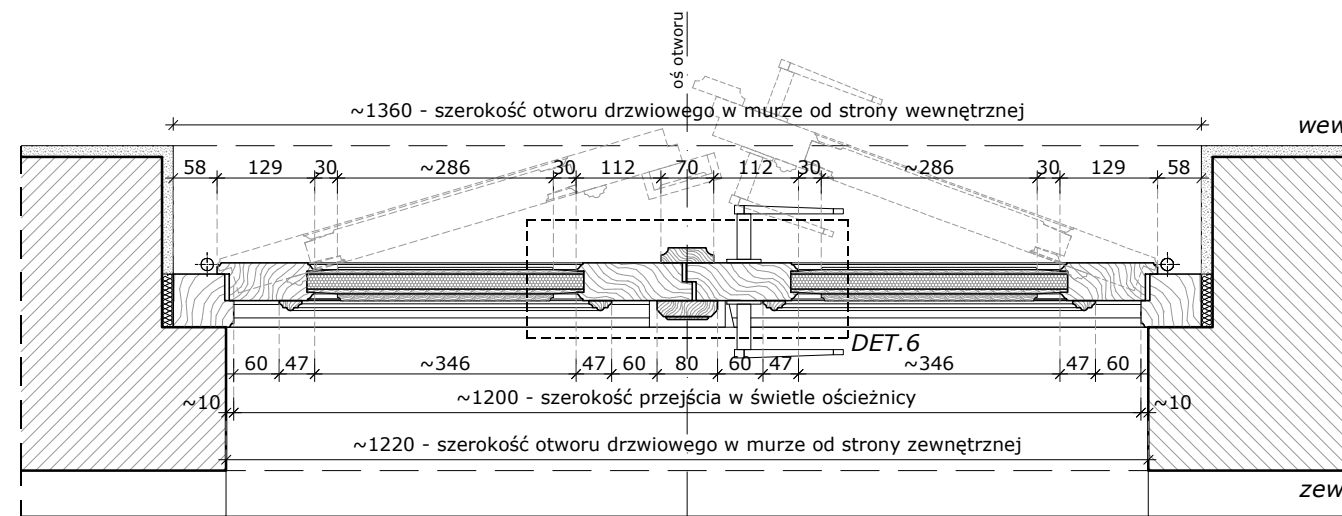
- lokalizacja: lokal usługowy, klatka schodowa;
- charakterystyka lokalizacji / typ drzwi: drzwi dwuskrzydłowe z naswietlem; ościeże wewnętrzne tynkowane; otwór drzwiowy zwieńczony ceglany nadprożem łukowym; drzwi z drewna w konstrukcji jednoramowej (z otworzeniem podziałów i profili); szerokość ramiaków zbliżona do istniejących z tolerancją do 2cm;
- ościeżnica: drewniana;
- skrzydło: ramiak z drewna klejonego warstwowo ze wzmocnieniami z profili aluminiowych (zgodnie z wybranym producentem) z dekoracją (kasetonami/filongami); dopuszcza się wykończenie skrzydła oblogiem;
- dekoracja skrzydła: płyciny (kasetony/filongi) w układzie trójrzędowym; rdzeń wykonany z materiału termoizolacyjnego; po obu stronach skrzydła doklejana np. fazonowana sklejka lub oblogiem;
- naswietle: naswietle rozwiene, dwuskrzydłowe; pojedyncze skrzydło z podziałem na dwie kwatery szprosami konstrukcyjnymi w grubości ramy; przeszklenie pakiet szybowy, zespolony o przenikalności ciepła $U=1,1[W/(m^2K)]^*$; przezroczyste, białe; * d roku 2021 współczynnik=0,9 $[W/(m^2K)]$;
- kolorystyka: ciemny brąz;
- sposób otwierania skrzydła: do wnętrza;
- belka ślepienna: drewniana, profilowana;
- słupek naswietla, stały, profilowany;
- listwa przymykowa: drewniana, mocowana po obu stronach drzwi, dekoracyjna;
- okucia: zawiasy (na wzór zachowanych); klamka z szyldem podłużnym, zamek listwowy atestowany;
- próg: drewniany; zaizolowany na styku z posadzką;
- zaleca się wyposażenie drzwi w samozamykacz w zawiasach;

WYMIARY PODANO W MILIMETRACH.

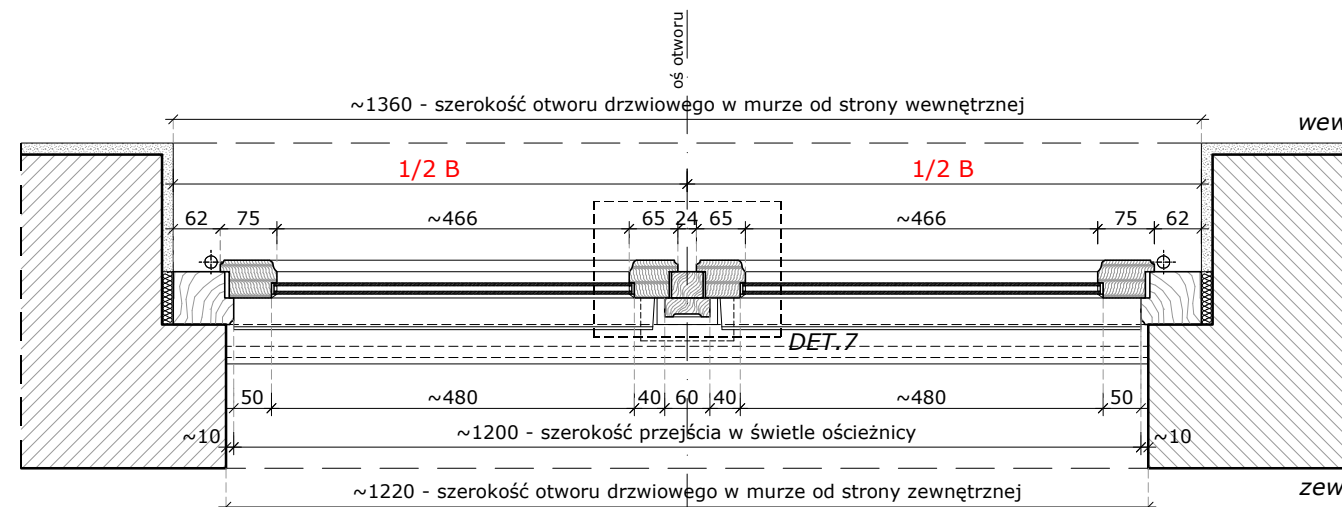
Uwagi ogólne:

1. Istniejące drzwi należy zdemontować z zachowaniem należytej ostrożności, z zastosowaniem narzędzi wolnoobrotowych. Ubytki tynku od strony wew. uzupełnić zaprawą tynkarską lub masą szpachlową.
2. Stolarkę mocować względem osi otworu drzwiowego. **Wym.otworu pobrać z natury. Podane wym. na rysunku określają zasady podziału. Dany typ stolarki drzwiowej dopasować do wymiaru otworu zgodnie z opracowanymi zasadami określonymi na rysunku.**
3. Szczelinę między ościeżnicami a ościeżami wypełnić np. pianką PU. Styk ościeżnicy z murem uszczelnić masą elastyczną np. silikonową, odporaną na działania warunków atmosferycznych.
4. W przypadku wtórnych zmian gabarytów otworu należy przywrócić oryginalne wymiary otworu w murze a następnie osadzić odpowiedni typ stolarki.
5. Wszystkie połączenia profili należy zabezpieczyć uszczelkami systemowymi wybranego producenta. Współczynnik przenikania ciepła stolarki drzwiowej dopasować do obowiązujących przepisów prawnych.

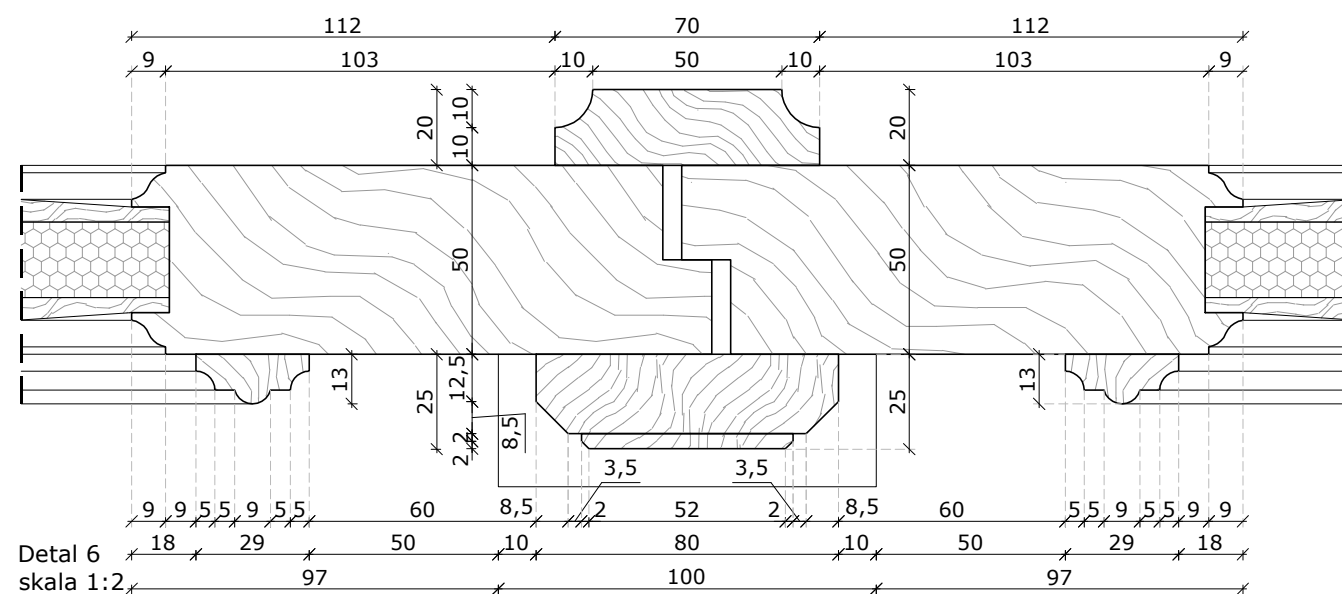
- A - wysokość przeszklenia
B - szerokość otworu w świetle muru



Rzut (przekrój A-A: poziom +1,20)
skala 1:10



Rzut (przekrój B-B: poziom +2,70)
skala 1:10



Detail 6
skala 1:2

PRACOWNIA PROJEKTOWA:

OUT IN ARCHITEKTURA
05-100 Nowy Dwór Mazowiecki,
ul. Zakroczymska 30 lok. 27
tel.: 501 248 911, fax: 22 775 80 91
email: pracownia@outinarchitektura.pl

TEMAT OPRACOWANIA:

PROJEKTY POWTARZALNEJ STOLARKI OKIENNEJ I DRZWIOWEJ DLA ZABUDOWY MIESZKANIOWEJ ZABYTKOWEJ ZNAJDUJĄCEJ SIĘ W GRANICACH POMNIKA HISTORII ORAZ OBSZARÓW UJĘTYCH W EWIDENCJI ZABYTKÓW NA OBSZARZE REWITALIZACJI MIASTA ŻYRARDÓWA

ZAMAWIAJĄCY:

MIASTO ŻYRARDÓW
96-300 Żyrardów, Pl. Jana Pawła II nr 1
tel. 0 46 858 15 00, e-mail: urzadz@zyrardow.pl

BRANŻA:	ARCHITEKTURA	FAZA:	PROJEKT
---------	--------------	-------	---------

TYTUŁ RYSUNKU:	NR RYSUNKU:
PROJEKT STOLARKI DRZWIOWEJ: TYP D-04a	A.D-04a.02
RZUTY: PRZEKRÓJ A-A, B-B, DETAL 5	

ZESPÓŁ PROJEKTOWY:	PODPIS:
PROJEKTANCI:	
mgr inż. arch. Jarosław Gromadka nr upr MA/016/18	
mgr inż. arch. Joanna Grajka	

DATA:	SKALA:	NR STRONY:
styczeń 2019	1:2, 1:10	265

Charakterystyka projektowanej stolarki drzwiowej zewnętrznej:

Projekt drzwi określa wytyczne projektowe dla wykonywanej stolarki. Ostateczne gabaryty do określenia na podstawie wymiarów pobranych z natury z dostosowaniem do oryginalnych gabarytów otworów drzwiowych.

Ogólna charakterystyka drzwi typu D-04a:

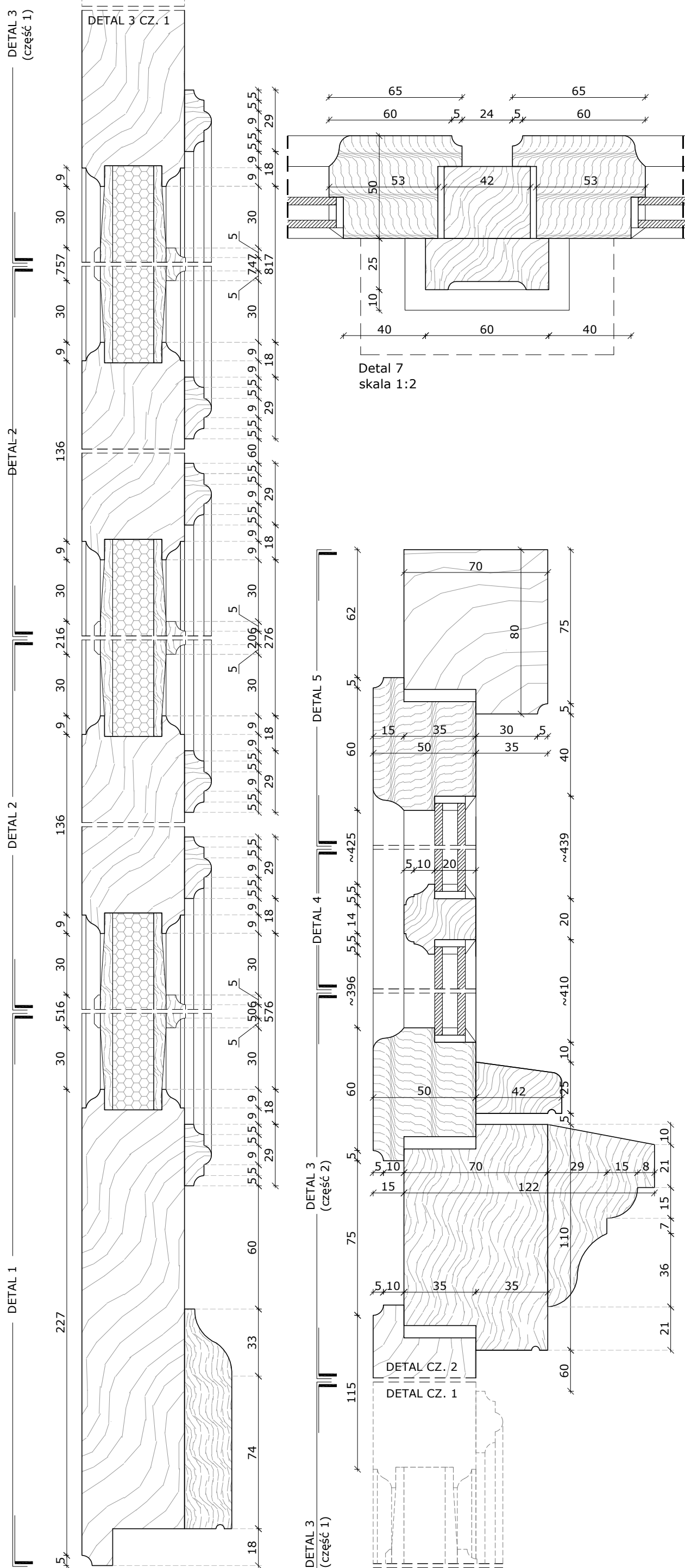
- lokalizacja: lokal usługowy, klatka schodowa;
- charakterystyka lokalizacji / typ drzwi: drzwi dwuskrzydłowe z naswietlem; ościeże wewnętrzne tynkowane; otwór drzwiowy zwieńczony ceglany nadprożem łukowym; drzwi z drewna w konstrukcji jednoramowej (z odtworzeniem podziałów i profili); szerokość ramiaaków zbliżona do istniejących z tolerancją do 2cm;
- ościeżnica: drewniana;
- skrzydło: ramiak z drewna klejonego warstwowo ze wzmocnieniami z profili aluminiowych (zgodnie z wybranym producentem) z dekoracją (kasetonami/filongami); dopuszcza się wykończenie skrzydła obłogiem;
- dekoracja skrzydła: płyciny (kasetony/filongi) w układzie trójrzędowym; rdzeń wykonany z materiału termoizolacyjnego; po obu stronach skrzydła doklejana np. fazowana sklejka lub obłogiem;
- naswietle: naswietle rozwiene, dwuskrzydłowe; pojedyncze skrzydło z podziałem na dwie kwatery szprosami konstrukcyjnymi w grubości ramy; przeszklecie pakiet szybowy, zespolony o przenikalności ciepła $U=1,1[W/(m^2 \cdot K)]^*$; przezroczyste, białe; * d roku 2021 współczynnik=0,9 [W/(m²·K)];
- kolorystyka: ciemny brąz;
- sposób otwierania skrzydła: do wnętrza;
- belka śmieenna: drewniana, profilowana;
- słupek naswietla, stały, profilowany;
- listwa przyrmykowa: drewniana, mocowana po obu stronach drzwi, dekoracyjna;
- okucia: zawiasy (na wzór zachowanych); klamka z szyldem podłużnym, zamek listwowy atestowany;
- próg: drewniany; zaizolowany na styku z posadzką;
- zaleca się wyposażenie drzwi w samozamykacz w zawiasach;

WYMIARY PODANO W MILIMETRACH.

Uwagi ogólne:

1. Istniejące drzwi należy zdemontować z zachowaniem należytej ostrożności, z zastosowaniem narzędzi wolnoobrotowych. Ubyteki tynku od strony wew. uzupełnić zaprawą tynkarską lub masą szpachlową.
2. Stolarkę mocować względem osi otworu drzwiowego. **Wym.otworu pobrać z natury. Podane wym. na rysunku określają zasady podziału. Dany typ stolarki drzwiowej dopasować do wymiaru otworu zgodnie z opracowanymi zasadami określonymi na rysunku.**
3. Szczelinę między ościeżnicami a ościeżami wypełnić np. pianką PU. Styk ościeżnicy z murem uszczelnić masą elastyczną np. silikonową, odporaną na działania warunków atmosferycznych.
4. W przypadku wtórnych zmian gabarytów otworu należy przywrócić oryginalne wymiary otworu w murze a następnie osadzić odpowiedni typ stolarki.
5. Wszystkie połączenia profili należy zabezpieczyć uszczelkami systemowymi wybranego producenta. Współczynnik przenikania ciepła stolarki drzwiowej dopasować do obowiązujących przepisów prawnych.

- A - wysokość przeszklecia
B - szerokość otworu w świetle muru



PRACOWNIA PROJEKTOWA:

OUT IN ARCHITEKTURA
 05-100 Nowy Dwór Mazowiecki,
 ul. Zakroczymska 30 lok. 27
 tel.: 501 248 911, fax: 22 775 80 91
 email: pracownia@outinarchitektura.pl

TEMAT OPRACOWANIA:
PROJEKTY POWTARZALNEJ STOLARKI OKIENNEJ I DRZWIOWEJ DLA ZABUDOWY MIESZKANIOWEJ ZABYTEKOWEJ ZNAJDUJĄCEJ SIĘ W GRANICACH POMNIKA HISTORII ORAZ OBSZARÓW UJĘTYCH W EWIDENCJI ZABYTEKÓW NA OBSZARZE REWITALIZACJI MIASTA ŻYRARDÓWA

ZAMAWIAJĄCY:
MIASTO ŻYRARDÓW
 96-300 Żyrardów, Pl. Jana Pawła II nr 1
 tel. 0 46 858 15 00, e-mail: urzadz@zyrardow.pl

BRANŻA:	ARCHITEKTURA	FAZA:	PROJEKT
TYTUŁ RYSUNKU:	PROJEKT STOLARKI DRZWIOWEJ: TYP D-04a	NR RYSUNKU:	A.D-04a.03
ZESPÓŁ PROJEKTOWY:			
PROJEKTANCI:	mgr inż. arch. Jarosław Gromadka nr upr MA/016/18		
	mgr inż. arch. Joanna Grałka		
DATA:	styczeń 2019	SKALA:	1:2
		NR STRONY:	266

Charakterystyka projektowanej stolarki drzwiowej zewnętrznej:
 Projekt drzwi określa wytyczne projektowe dla wykonywanej stolarki. Ostateczne gabaryty do określenia na podstawie wymiarów pobranych z natury z dostosowaniem do oryginalnych gabarytów otworów drzwiowych.

Ogólna charakterystyka drzwi typu D-05:

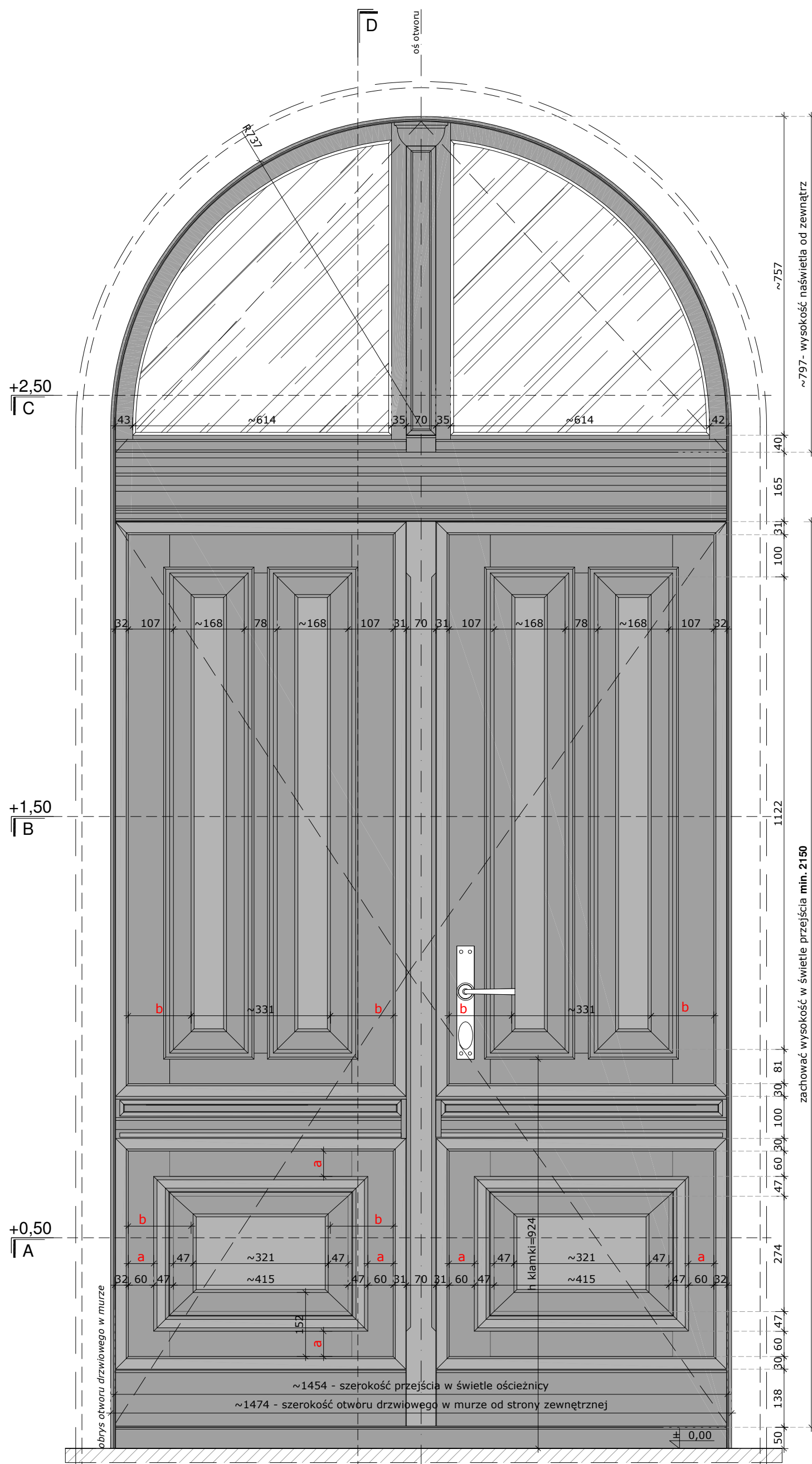
- lokalizacja: klatka schodowa;
- charakterystyka lokalizacji / typ drzwi: drzwi pełne dwuskrzydłowe, z przeszklonymi nasświetlami; ościeże zewnętrzne ceglane, wewnętrzne tynkowane; otwór drzwiowy zwieńczony nadprożem na wycinku koła, drzwi z drewna w konstrukcji jednoramowej (z otworzeniem podziałów i profili); szerokość ramiaków zbliżona do istniejących z tolerancją do 2cm;
- ościeżnica: drewniana;
- skrzydło: ramiak z drewna klejonego warstwowo ze wzmocnieniami z profili aluminium (zgodnie z wybranym producentem) z dekoracją (kasetonami/filongami); dopuszcza się wykończenie skrzydła oblogiem;
- dekoracja skrzydła: pliciny (kasetony/filongi) w układzie dwurzędowym; rdzeń wykonany z materiału termoizolacyjnego; po obu stronach skrzydła doklejana np. fazowana sklejka lub oblogiem;
- profilowana belka ślepienna;
- nasświetle: drzwi zintegrowane z nasświetlem uchylnym; przeszklenie pakiet szybowy, zespolony o przenikalności ciepła $U=1,1[W/(m^2 \cdot K)]^*$; przezroczyste, białe; * od roku 2021 współczynnik = $0,9[W/(m^2 \cdot K)]$;
- kolorystyka: ciemny brąz;
- sposób otwierania skrzydła: do wnętrza;
- listwa przmykowa: drewniana, mocowana po obu stronach drzwi, profilowana od wewnątrz;
- okucia: zawiasy (na wzór zachowanych); klamka z sztydem podłużnym, zamek listwowy atestowany;
- próg: drewniany; zaizolowany na styku z posadzką;
- zaleca się wyposażenie drzwi w samozamykacz w zawiasach;

WYMIARY PODANO W MILIMETRACH.

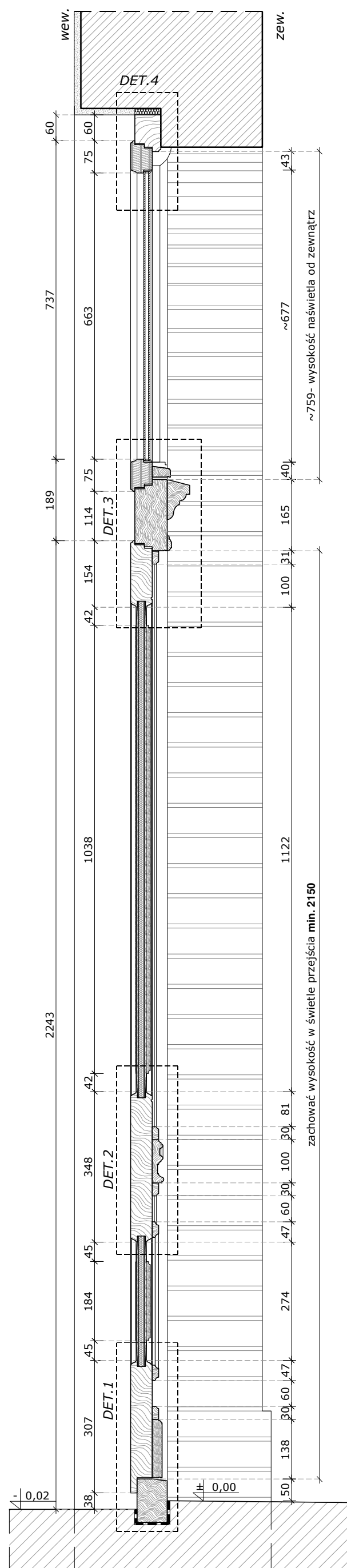
Uwagi ogólne:

1. Istniejące drzwi należy zdemontować z zachowaniem należytej ostrożności, z zastosowaniem narzędzi wolnoobrotowych. Ubytki tynku od strony wew. uzupełnić zaprawą tynkarską lub masą szpachlową.
2. Stolarkę mocować względem osi otworu drzwiowego. **Wym. otworu pobrać z natury. Podane wym. na rysunku określają zasady podziału. Dany typ stolarki drzwiowej dopasować do wymiaru otworu zgodnie z opracowanymi zasadami określonymi na rysunku.**
3. Szczeliny między ościeżnicami a ościeżami wypełnić np. pianką PU. Styk ościeżnicy z murem uszczelnić masą elastyczną np. silikonową, odporaną na działania warunków atmosferycznych.
4. W przypadku wtórnych zmian gabarytów otworu należy przywrócić oryginalne wymiary otworu w murze a następnie osadzić odpowiedni typ stolarki.
5. Wszystkie połączenia profili należy zabezpieczyć uszczelkami systemowymi wybranego producenta. Współczynnik przenikania ciepła stolarki drzwiowej dopasować do obowiązujących przepisów prawnych.

a,b - odległość między plicynami (filongami, kasetonami)



Widok front
skala 1:10



Przekrój D-D
skala 1:10

ZAMAWIAJĄCY:

OUT IN ARCHITEKTURA
 05-100 Nowy Dwór Mazowiecki,
 ul. Zakroczyńska 30 lok. 27
 tel.: 501 248 911, fax: 22 775 80 91
 email: pracownia@outinarchitektura.pl

TEMAT OPRACOWANIA:

PROJEKTY POWTARZALNEJ STOLARKI OKIENNEJ I DRZWIOWEJ DLA ZABUDOWY MIESZKANIOWEJ ZABYTKOWEJ ZNAJDUJĄCEJ SIĘ W GRANICACH POMNIKA HISTORII ORAZ OBSZARÓW UJĘTYCH W EWIDENCJI ZABYTKÓW NA OBSZARZE REWITALIZACJI MIASTA ŻYRARDOWA

ZAMAWIAJĄCY:

MIASTO ŻYRARDÓW
 96-300 Żyrardów, Pl. Jana Pawła II nr 1
 tel. 0 46 858 15 00, e-mail: urzadz@zyrardow.pl

BRANŻA:	ARCHITEKTURA	FAZA:	PROJEKT
TYTUŁ RYSUNKU:	PROJEKT STOLARKI DRZWIOWEJ: TYP D-05	NR RYSUNKU:	A.D-05.01
WIDOK FRONT, PRZEKRÓJ D-D			
ZESPÓŁ PROJEKTOWY:	PROJEKTANCI:	PODPIS:	
mgr inż. arch. Jarosław Gromadka nr upr MA/016/18			
mgr inż. arch. Joanna Grafka			
DATA:	styczeń 2019	SKALA:	1:10
		NR STRONY:	267

Charakterystyka projektowanej stolarki drzwiowej zewnętrznej:
 Projekt drzwi określa wytyczne projektowe dla wykonywanej stolarki. Ostateczne gabaryty do określenia na podstawie wymiarów pobranych z natury z dostosowaniem do oryginalnych gabarytów otworów drzwiowych.

Ogólna charakterystyka drzwi typu **D-05:**

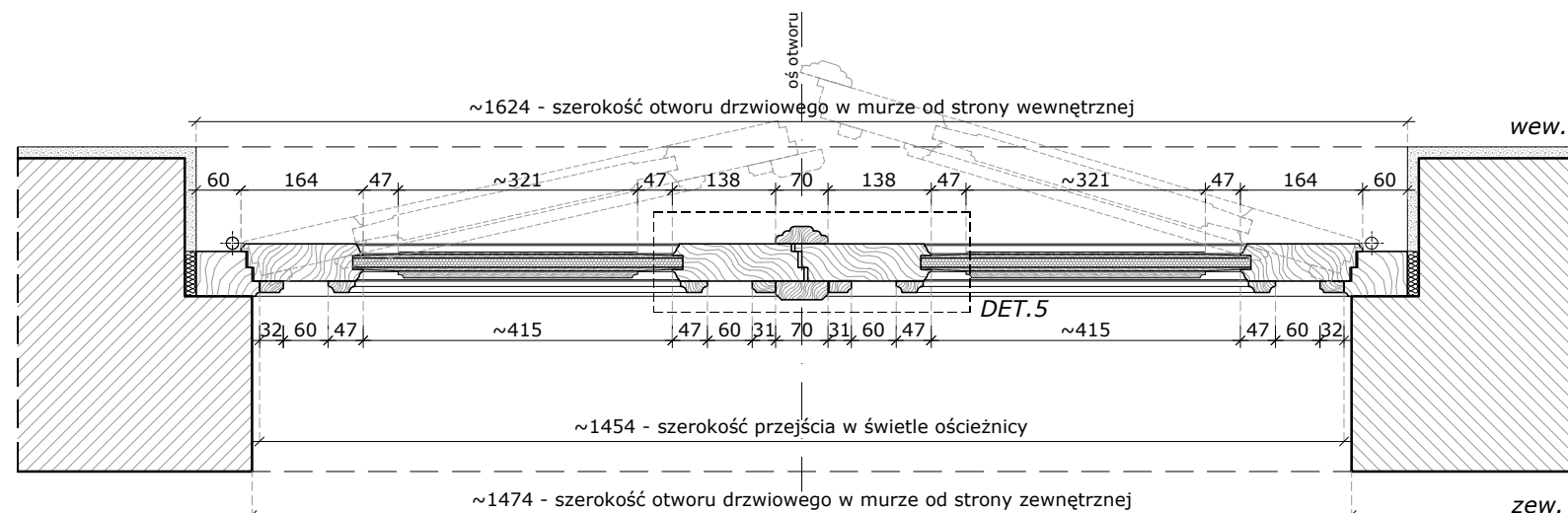
- lokalizacja: klatka schodowa;
- charakterystyka lokalizacji / typ drzwi:
drzwi pełne dwuskrzydłowe, z przeszklonym naswietlem; ościeże zewnętrzne ceglane, wewnętrzne tynkowane; otwór drzwiowy zwieńczony nadprożem na wycinku koła, drzwi z drewna w konstrukcji jednoramowej (z otworzeniem podziałów i profili); szerokość ramiaków zbliżona do istniejących z tolerancją do 2cm;
- ościeznica: drewniana;
- skrzydło: ramiak z drewna klejonego warstwowo ze wzmocnieniami z profili aluminium (zgodnie z wybranym producentem) z dekoracją (kasetonami/filongami); dopuszcza się wykończenie skrzydła oblogiem;
- dekoracja skrzydła: płyciny (kasetony/filongi) w układzie dwurzędowym; rdzeń wykonany z materiału termoizolacyjnego; po obu stronach skrzydła doklejana np. fazowana sklejka lub oblogiem;
- profilowana belka śmiecienna;
- naswietle: drzwi zintegrowane z naswietlem uchylnym; przeszklenie pakiet szybowy, zespolony o przenikalności ciepła $U=1,1[W/(m^2 \cdot K)]^*$; przezroczyste, białe; * od roku 2021 współczynnik = $0,9[W/(m^2 \cdot K)]$;
- kolorystyka: ciemny brąz;
- sposób otwierania skrzydła: do wnętrza;
- listwa przymykowa: drewniana, mocowana po obu stronach drzwi, profilowana od wewnątrz;
- okucia: zawiasy (na wzór zachowanych); klamka z szyldeł podłużnym, zamek listwowy atestowany;
- próg: drewniany; zaizolowany na styku z posadzką;
- zaleca się wyposażenie drzwi w samozamykacz w zawiasach;

WYMIARY PODANO W MILIMETRACH.

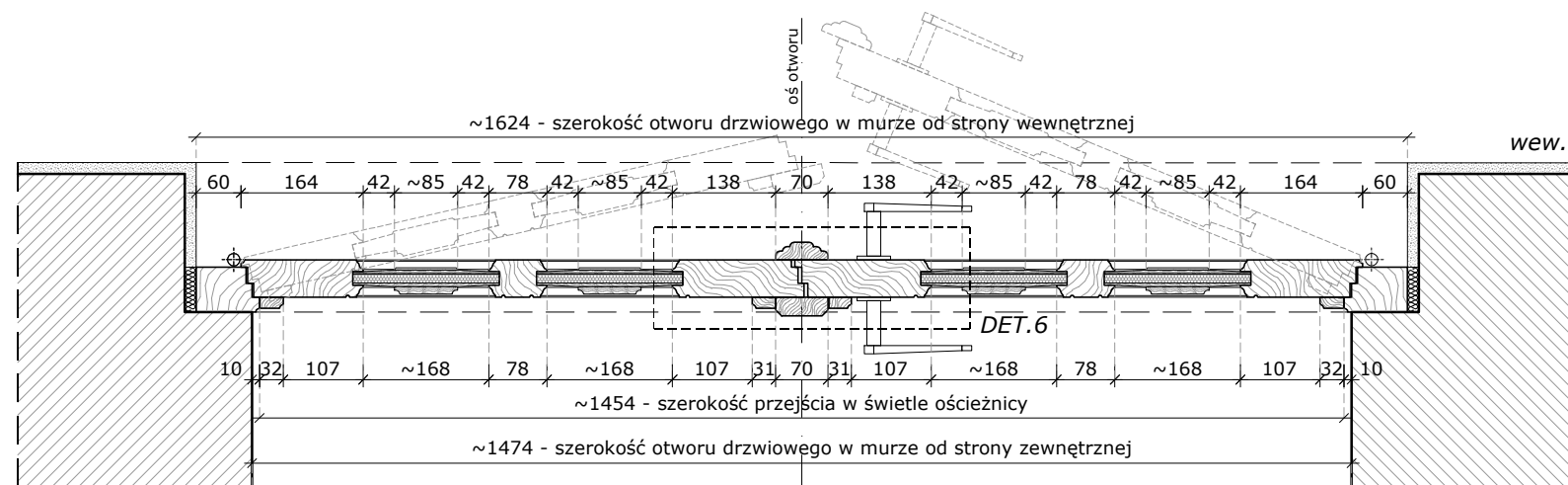
Uwagi ogólne:

1. Istniejące drzwi należy zdemontować z zachowaniem należytej ostrożności, z zastosowaniem narzędzi wolnoobrotowych. Ubytki tynku od strony wew. uzupełnić zaprawą tynkarską lub masą szpachlową.
2. Stolarkę mocować względem osi otworu drzwiowego. **Wym. otworu pobrać z natury. Podane wym. na rysunku określają zasady podziału. Dany typ stolarki drzwiowej dopasować do wymiaru otworu zgodnie z opracowanymi zasadami określonymi na rysunku.**
3. Szczelinę między ościeznicami a ościeżami wypełnić np. pianką PU. Styk ościeżnicy z murem uszczelnić masą elastyczną np. silikonową, odporaną na działania warunków atmosferycznych.
4. W przypadku wtórnych zmian gabarytów otworu należy przywrócić oryginalne wymiary otworu w murze a następnie osadzić odpowiedni typ stolarki.
5. Wszystkie połączenia profili należy zabezpieczyć uszczelkami systemowymi wybranego producenta. Współczynnik przenikania ciepła stolarki drzwiowej dopasować do obowiązujących przepisów prawnych.

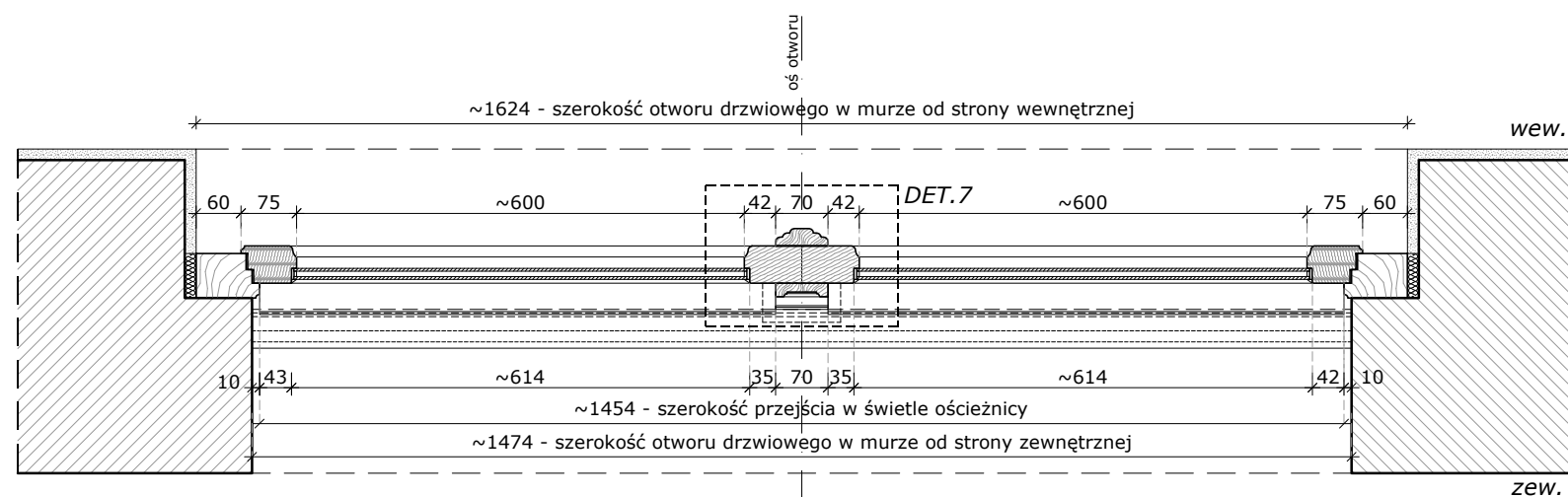
a,b - odległość między płycinami (filongami, kasetonami)



Rzut (przekrój A-A: poziom +0,50)
 skala 1:10



Rzut (przekrój B-B: poziom +1,50)
 skala 1:10



Rzut (przekrój C-C: poziom +2,50)
 skala 1:10

PRACOWNIA PROJEKTOWA:

OUT IN ARCHITEKTURA
 05-100 Nowy Dwór Mazowiecki,
 ul. Zakroczyńska 30 lok. 27
 tel.: 501 248 911, fax: 22 775 80 91
 email: pracownia@outinarchitektura.pl

TEMAT OPRACOWANIA:

PROJEKTY POWTARZALNEJ STOLARKI OKIENNEJ I DRZWIOWEJ DLA ZABUDOWY MIESZKANIOWEJ ZABYTKOWEJ ZNAJDUJĄCEJ SIĘ W GRANICACH POMNIKA HISTORII ORAZ OBSZARÓW UJĘTYCH W EWIDENCJI ZABYTKÓW NA OBSZARZE REWITALIZACJI MIASTA ŻYRARDÓWA

ZAMAWIAJĄCY:

MIASTO ŻYRARDÓW
 96-300 Żyrardów, Pl. Jana Pawła II nr 1
 tel. 0 46 858 15 00, e-mail: urzadz@zyrardow.pl

BRANŻA: ARCHITEKTURA FAZA: PROJEKT

TYTUŁ RYSUNKU: PROJEKT STOLARKI DRZWIOWEJ: **TYP D-05** NR RYSUNKU: **A.D-05.02**
 RZUTY: PRZEKRÓJ A-A, B-B, C-C

ZESPÓŁ PROJEKTOWY:
 PROJEKTANCI: mgr inż. arch. Jarosław Gromadka nr upr MA/016/18
 mgr inż. arch. Joanna Grajka

DATA: styczeń 2019 SKALA: 1:10 NR STRONY: 268

Charakterystyka projektowanej stolarki drzwiowej zewnętrznej:

Projekt drzwi określa wytyczne projektowe dla wykonywanej stolarki. Ostateczne gabaryty do określenia na podstawie wymiarów pobranych z natury z dostosowaniem do oryginalnych gabarytów otworów drzwiowych.

Ogólna charakterystyka drzwi typu D-05:

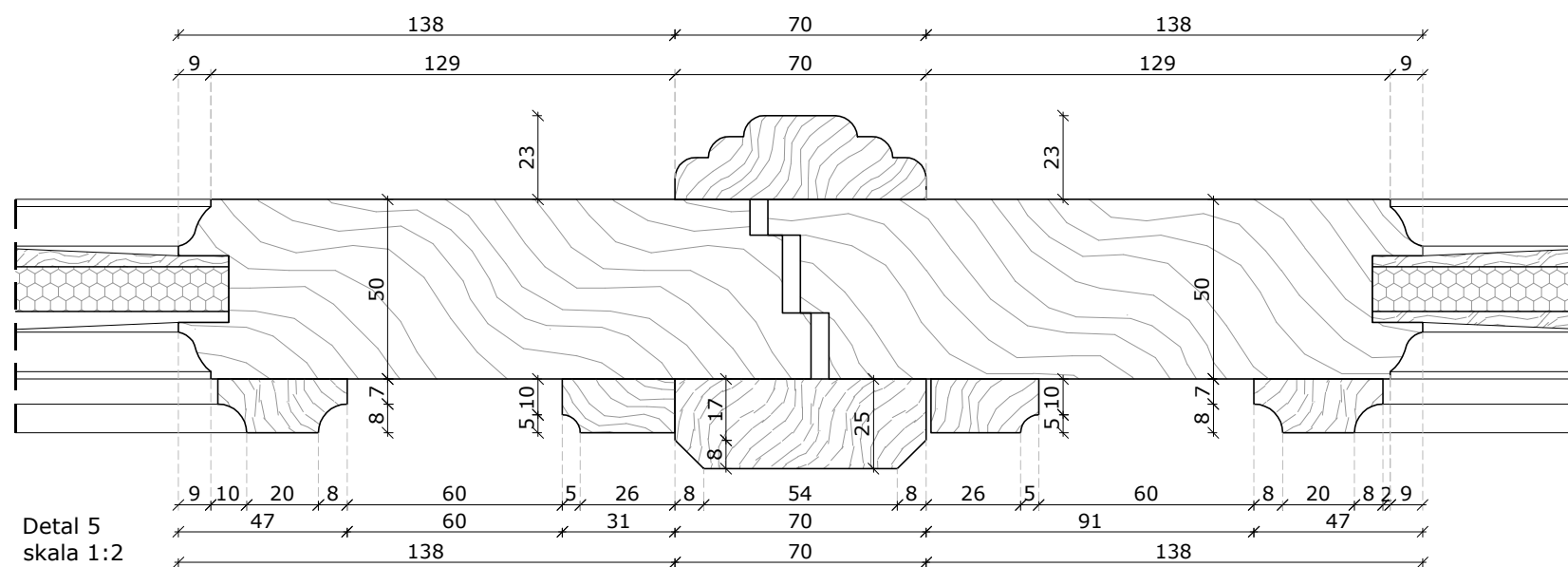
- lokalizacja: klatka schodowa;
- charakterystyka lokalizacji / typ drzwi: drzwi pełne dwuskrzydłowe, z przeszklonym naswietłem; ościeże zewnętrzne ceglane, wewnętrzne tynkowane; otwór drzwiowy zwieńczony nadprożem na wycinku koła, drzwi z drewna w konstrukcji jednoramowej (z otworzeniem podziałów i profili); szerokość ramiaków zbliżona do istniejących z tolerancją do 2cm;
- ościeżnica: drewniana;
- skrzydło: ramiak z drewna klejonego warstwowo ze wzmocnieniami z profili aluminium (zgodnie z wybranym producentem) z dekoracją (kasetonami/filongami); dopuszcza się wykończenie skrzydła oblogiem;
- dekoracja skrzydła: płyciny (kasetony/filongi) w układzie dwurzędowym; rdzeń wykonany z materiału termoizolacyjnego; po obu stronach skrzydła doklejana np. fazowana sklejka lub oblogiem;
- profilowana belka ślimienna;
- naswietle: drzwi zintegrowane z naswietłem uchylnym; przeszklenie pakiet szybowy, zespolony o przenikalności ciepła $U=1,1[W/(m^2 \cdot K)]^*$; przezroczyste, białe; * od roku 2021 współczynnik = $0,9[W/(m^2 \cdot K)]$;
- kolorystyka: ciemny brąz;
- sposób otwierania skrzydła: do wnętrza;
- listwa przyrymkowa: drewniana, mocowana po obu stronach drzwi, profilowana od wewnątrz;
- okucia: zawiasy (na wzór zachowanych); klamka z szyldeł podłużnym, zamek listwowy atestowany;
- próg: drewniany; zaizolowany na styku z posadzką;
- zaleca się wyposażenie drzwi w samozamykacz w zawiasach;

WYMIARY PODANO W MILIMETRACH.

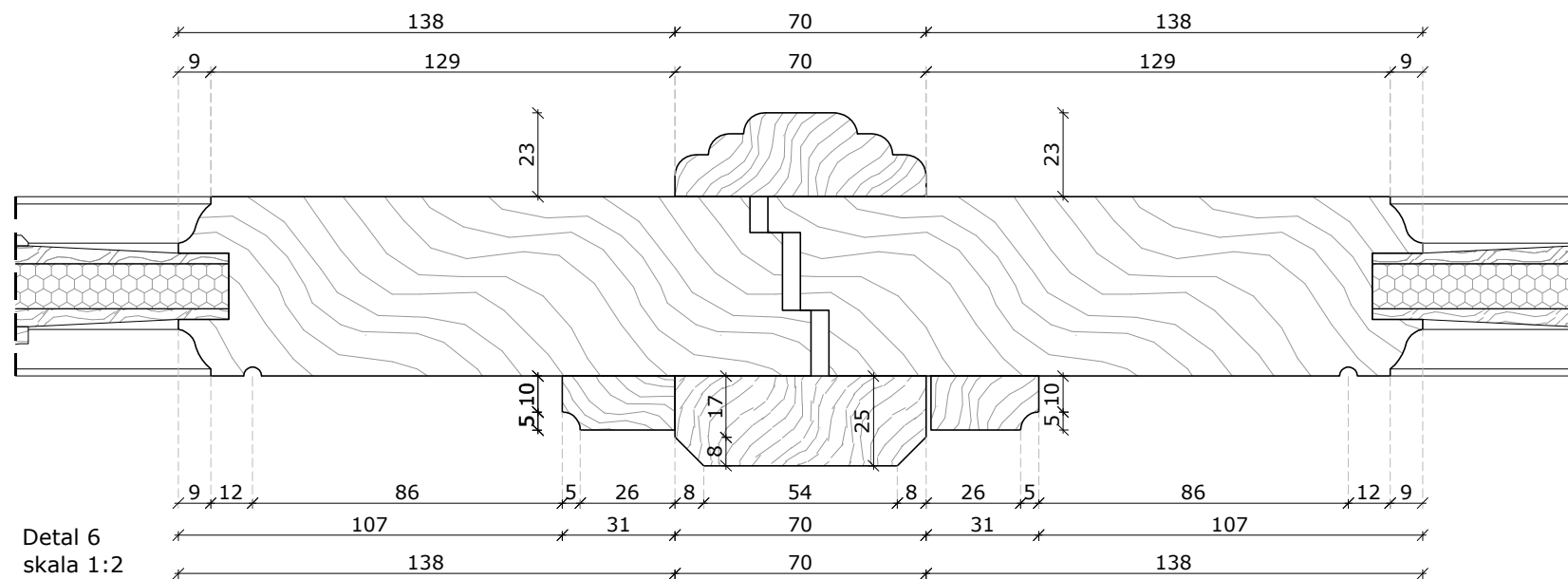
Uwagi ogólne:

1. Istniejące drzwi należy zdemontować z zachowaniem należytej ostrożności, z zastosowaniem narzędzi wolnoobrotowych. Ubytki tynku od strony wew. uzupełnić zaprawą tynkarską lub masą szpachlową.
2. Stolarkę mocować względem osi otworu drzwiowego. **Wym. otworu pobrać z natury. Podane wym. na rysunku określają zasady podziału. Dany typ stolarki drzwiowej dopasować do wymiaru otworu zgodnie z opracowanymi zasadami określonymi na rysunku.**
3. Szczelinę między ościeżnicami a ościeżami wypełnić np. pianką PU. Styk ościeżnicy z murem uszczelnić masą elastyczną np. silikonową, odporaną na działania warunków atmosferycznych.
4. W przypadku wtórnych zmian gabarytów otworu należy przywrócić oryginalne wymiary otworu w murze a następnie osadzić odpowiedni typ stolarki.
5. Wszystkie połączenia profili należy zabezpieczyć uszczelkami systemowymi wybranego producenta. Współczynnik przenikania ciepła stolarki drzwiowej dopasować do obowiązujących przepisów prawnych.

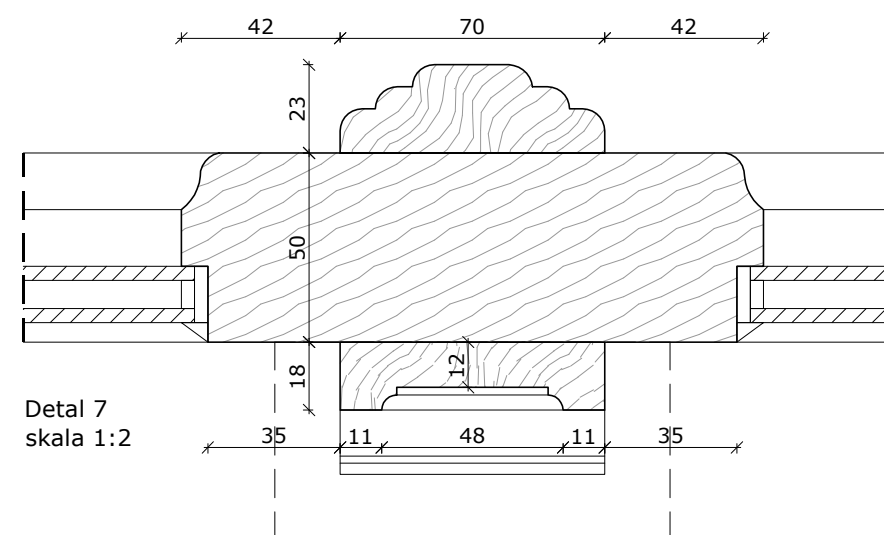
a,b - odległość między płycinami (filongami, kasetonami)



Detal 5
skala 1:2



Detal 6
skala 1:2



Detal 7
skala 1:2

PRACOWNIA PROJEKTOWA:

OUT IN ARCHITEKTURA
05-100 Nowy Dwór Mazowiecki,
ul. Zakroczymska 30 lok. 27
tel.: 501 248 911, fax: 22 775 80 91
email: pracownia@outinarchitektura.pl

TEMAT OPRACOWANIA:

PROJEKTY POWTARZALNEJ STOLARKI OKIENNEJ I DRZWIOWEJ DLA ZABUDOWY MIESZKANIOWEJ ZABYTKOWEJ ZNAJDUJĄCEJ SIĘ W GRANICACH POMNIKA HISTORII ORAZ OBSZARÓW UJĘTYCH W EWIDENCJI ZABYTKÓW NA OBSZARZE REWITALIZACJI MIASTA ŻYRARDÓWA

ZAMAWIAJĄCY:

MIASTO ŻYRARDÓW
96-300 Żyrardów, Pl. Jana Pawła II nr 1
tel. 0 46 858 15 00, e-mail: urzadz@zyrardow.pl

BRANŻA: ARCHITEKTURA FAZA: PROJEKT

TYTUŁ RYSUNKU: PROJEKT STOLARKI DRZWIOWEJ: **TYP D-05** NR RYSUNKU: **A.D-05.03**
DETALE 5,6,7

ZESPÓŁ PROJEKTOWY: PROJEKTANCI: mgr inż. arch. Jarosław Gromadka nr upr MA/016/18

mgr inż. arch. Joanna Grajka

DATA: styczeń 2019 SKALA: 1:2 NR STRONY: 269

Charakterystyka projektowanej stolarki drzwiowej zewnętrznej:
 Projekt drzwi określa wytyczne projektowe dla wykonywanej stolarki. Ostateczne gabaryty do określenia na podstawie wymiarów pobranych z natury z dostosowaniem do oryginalnych gabarytów otworów drzwiowych.

Ogólna charakterystyka drzwi typu D-05:

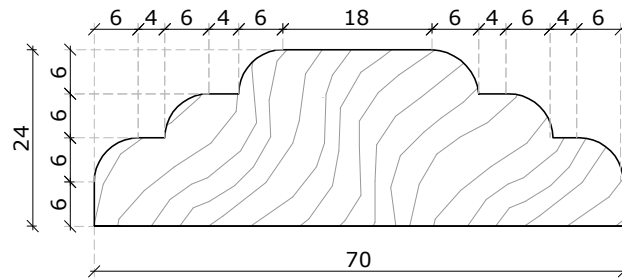
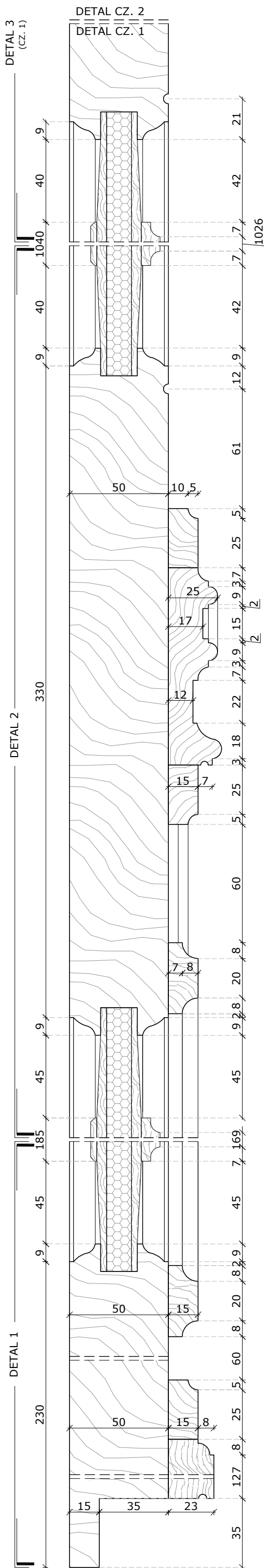
- lokalizacja: klatka schodowa;
- charakterystyka lokalizacji / typ drzwi: drzwi pełne dwuskrzydłowe, z przeszklonym naświetlem; ościeże zewnętrzne ceglane, wewnętrzne tynkowane; otwór drzwiowy zwieńczony nadprożem na wycinku koła, drzwi z drewna w konstrukcji jednoramowej (z otworzeniem podziałów i profili); szerokość ramiaków zbliżona do istniejących z tolerancją do 2cm; ościeżnica: drewniana;
- skrzydło: ramiak z drewna klejonego warstwowo ze wzmocnieniami z profili aluminium (zgodnie z wybranym producentem) z dekoracją (kasetonami/filongami); dopuszcza się wykończenie skrzydła obłogiem;
- dekoracja skrzydła: pływiny (kasetony/filongi) w układzie dwurzędowym; rdzeń wykonany z materiału termoizolacyjnego; po obu stronach skrzydła doklejana np. fazowana sklejka lub obłogiem;
- profilowana belka ślepienna;
- naświetle: drzwi zintegrowane z naświetlem uchylnym; przeszklecie pakiet szybowy, zespolony o przenikalności ciepła $U=1,1[W/(m^2 \cdot K)]^*$; przezroczyste, białe; * od roku 2021 współczynnik = $0,9[W/(m^2 \cdot K)]$;
- kolorystyka: ciemny brąz;
- sposób otwierania skrzydła: do wnętrza;
- listwa przymykowa: drewniana, mocowana po obu stronach drzwi, profilowana od wewnątrz;
- okucia: zawiasy (na wzór zachowanych); klamka z szyldem podłużnym, zamek listwowy atestowany;
- próg: drewniany; zaizolowany na styku z posadzką;
- zaleca się wyposażenie drzwi w samozamykacz w zawiasach;

WYMIARY PODANO W MILIMETRACH.

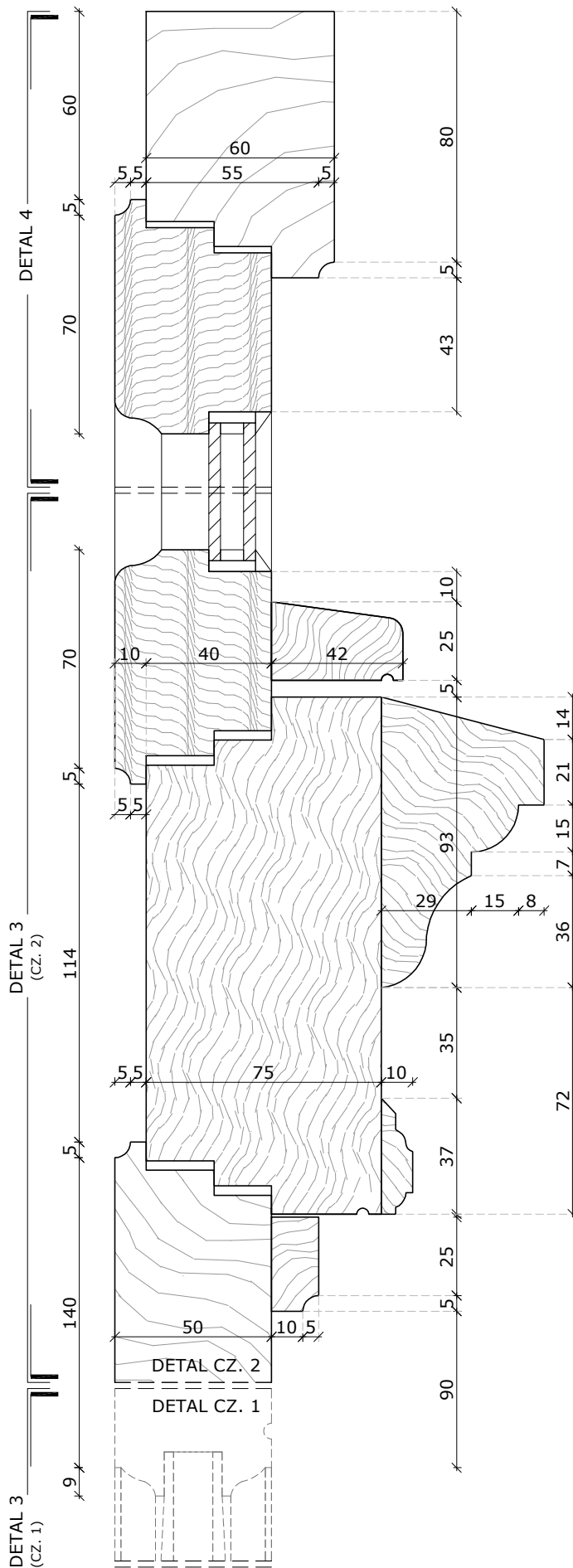
Uwagi ogólne:

1. Istniejące drzwi należy zdemontować z zachowaniem należytej ostrożności, z zastosowaniem narzędzi wolnoobrotowych. Ubytki tynku od strony wew. uzupełnić zaprawą tynkarską lub masą szpachlową.
2. Stolarkę mocować względem osi otworu drzwiowego. **Wym. otworu pobrać z natury. Podane wym. na rysunku określają zasady podziału. Dany typ stolarki drzwiowej dopasować do wymiaru otworu zgodnie z opracowanymi zasadami określonymi na rysunku.**
3. Szczelinę między ościeżnicami a ościeżami wypełnić np. pianką PU. Styk ościeżnicy z murem uszczelnić masą elastyczną np. silikonową, odporaną na działania warunków atmosferycznych.
4. W przypadku wtórnych zmian gabarytów otworu należy przywrócić oryginalne wymiary otworu w murze a następnie osadzić odpowiedni typ stolarki.
5. Wszystkie połączenia profili należy zabezpieczyć uszczelkami systemowymi wybranego producenta. Współczynnik przenikania ciepła stolarki drzwiowej dopasować do obowiązujących przepisów prawnych.

a, b - odległość między płytkami (filongami, kasetonami)



Detal: listwa przymykowa wewnętrzna skala 1:1



PRACOWNIA PROJEKTOWA:

OUT IN ARCHITEKTURA
 OUTIN ARCHITEKTURA
 05-100 Nowy Dwór Mazowiecki,
 ul. Zakroczymska 30 lok. 27
 tel.: 501 248 911, fax: 22 775 80 91
 email: pracownia@outinarchitektura.pl

TEMAT OPRACOWANIA:

PROJEKTY POWTARZALNEJ STOLARKI OKIENNEJ I DRZWIOWEJ DLA ZABUDOWY MIESZKANIOWEJ ZABYTKOWEJ ZNAJDUJĄCEJ SIĘ W GRANICACH POMNIKA HISTORII ORAZ OBSZARÓW UJĘTYCH W EWIDENCJI ZABYTKÓW NA OBSZARZE REWITALIZACJI MIASTA ŻYRARDÓWA

ZAMAWIAJĄCY:

MIASTO ŻYRARDÓW
 96-300 Żyrardów, Pl. Jana Pawła II nr 1
 tel. 0 46 858 15 00, e-mail: urzadz@zyrardow.pl

BRANŻA: ARCHITEKTURA FAZA: PROJEKT

TYTUŁ RYSUNKU: PROJEKT STOLARKI DRZWIOWEJ: **TYP D-05** NR RYSUNKU: **A.D-05.04**

ZESPÓŁ PROJEKTOWY:
 PROJEKTANCI: mgr inż. arch. Jarosław Gromadka nr upr MA/016/18
 mgr inż. arch. Joanna Grajka

DATA: styczeń 2019 SKALA: 1:2, 1:1 NR STRONY: 270

PROJEKT:

typ D-05a

arkusz 1/3

Charakterystyka projektowanej stolarki drzwiowej zewnętrznej:
 Projekt drzwi określa wytyczne projektowe dla wykonywanej stolarki. Ostateczne gabaryty do określenia na podstawie wymiarów pobranych z natury z dostosowaniem do oryginalnych gabarytów otworów drzwiowych.

Ogólna charakterystyka drzwi typu **D-05a**:

- lokalizacja: klatka schodowa;
- charakterystyka lokalizacji / typ drzwi: drzwi pełne dwuskrzydłowe, z przeszklonym naświetlem; ościeże zewnętrzne ceglane, wewnętrzne tynkowane; drzwi z drewna w konstrukcji jednoramowej (z odtworzeniem podziałów i profili); szerokość ramiazków zbliżona do istniejących z tolerancją do 2cm;
- ościeżnica: drewniana;
- skrzydło: ramiak z drewna klejonego warstwowo ze wzmocnieniami z profili aluminium (zgodnie z wybranym producentem) z dekoracją (kasetonami/filongami); dopuszcza się wykończenie skrzydła obłogiem;
- dekoracja skrzydła: płyctny (kasetony/filongi) w układzie dwurzędowym; rdzeń wykonany z materiału termoizolacyjnego; po obu stronach skrzydła doklejana np. fazowana sklejka lub obłogiem;
- kolorystyka: ciemny brąz;
- sposób otwierania skrzydła: do wnętrza;
- listwa przymykowa: drewniana, mocowana po obu stronach drzwi, profilowana od wewnątrz;
- okucia: zawiasy (na wzór zachowanych); klamka z szyldem podłużnym, zamek listwowy atestowany;
- próg: drewniany; zaizolowany na styku z posadzką;
- zaleca się wyposażenie drzwi w samozamykacz w zawiasach;

WYMIARY PODANO W MILIMETRACH.

Uwagi ogólne:

1. Istniejące drzwi należy zdemontować z zachowaniem należytej ostrożności, z zastosowaniem narzędzi wolnoobrotowych. Ubyteki tynku od strony wew. uzupełnić zaprawą tynkarską lub masą szpachlową.
2. Stolarkę mocować względem osi otworu drzwiowego. **Wym. otworu pobrać z natury. Podane wym. na rysunku określają zasady podziału. Dany typ stolarki drzwiowej dopasować do wymiaru otworu zgodnie z opracowanymi zasadami określonymi na rysunku.**
3. Szczelinę między ościeżnicami a ościeżami wypełnić np. pianką PU. Styk ościeżnicy z murem uszczelnić masą elastyczną np. silikonową, odporaną na działania warunków atmosferycznych.
4. W przypadku wtórnych zmian gabarytów otworu należy przywrócić oryginalne wymiary otworu w murze a następnie osadzić odpowiedni typ stolarki.
5. Wszystkie połączenia profili należy zabezpieczyć uszczelnkami systemowymi wybranego producenta. Współczynnik przenikania ciepła stolarki drzwiowej dopasować do obowiązujących przepisów prawnych.

a,b - odległość między płyctnami (filongami, kasetonami)

PRACOWNIA PROJEKTOWA:

OUT IN ARCHITEKTURA
 05-100 Nowy Dwór Mazowiecki,
 ul. Zakroczymska 30 lok. 27
 tel.: 501 248 911, fax: 22 775 80 91
 email: pracownia@outinarchitektura.pl

TEMAT OPRACOWANIA:

PROJEKTY POWTARZALNEJ STOLARKI OKIENNEJ I DRZWIOWEJ DLA ZABUDOWY MIESZKANIOWEJ ZABYTKOWEJ ZNAJDUJĄCEJ SIĘ W GRANICACH POMNIKA HISTORII ORAZ OBSZARÓW UJĘTYCH W EWIDENCJI ZABYTKÓW NA OBSZARZE REWITALIZACJI MIASTA ŻYRARDÓWA

ZAMAWIAJĄCY:

MIASTO ŻYRARDÓW
 96-300 Żyrardów, Pl. Jana Pawła II nr 1
 tel. 0 46 858 15 00, e-mail: urzadz@zyrardow.pl

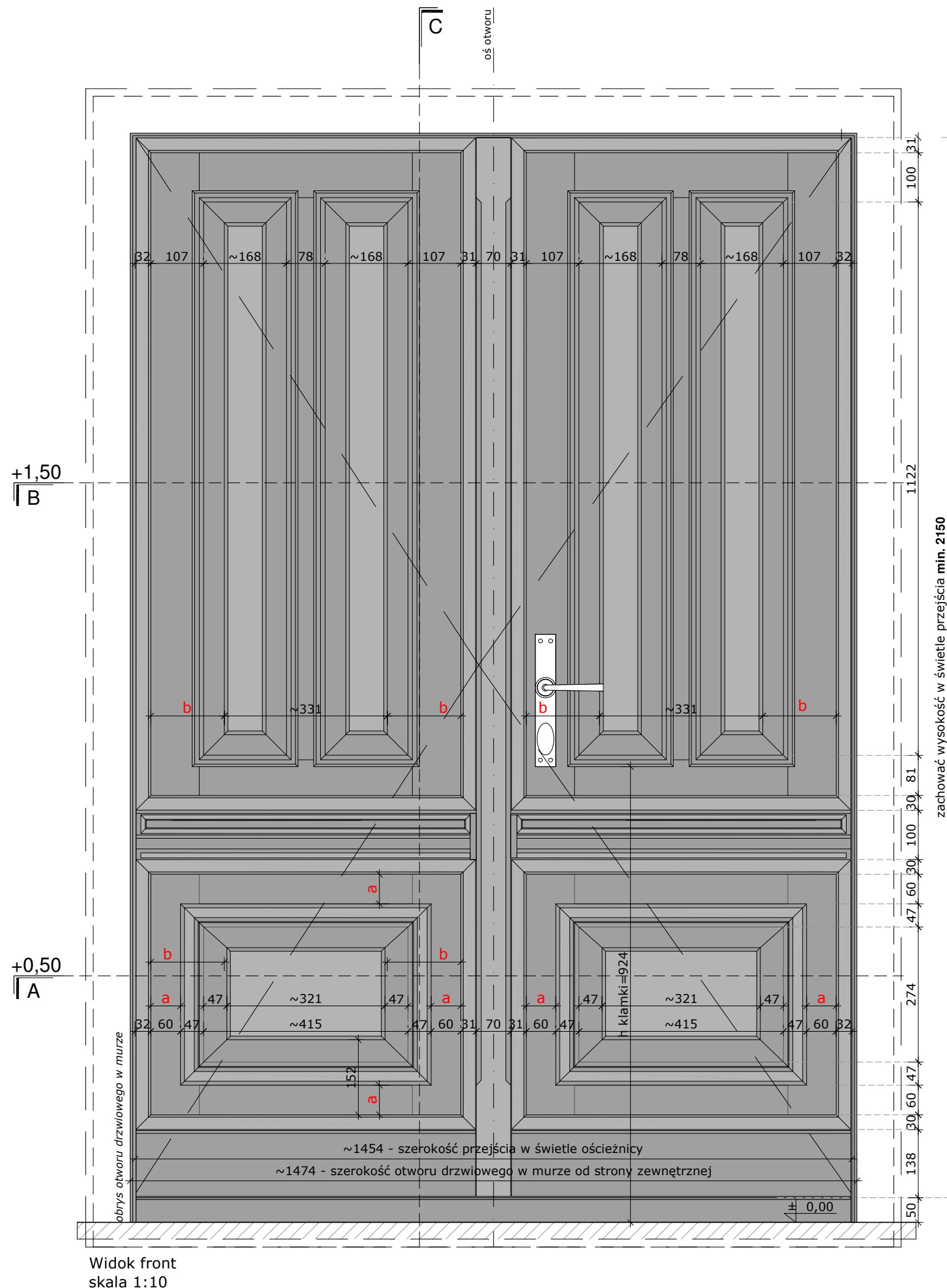
BRANŻA: ARCHITEKTURA FAZA: PROJEKT

TYTUŁ RYSUNKU: PROJEKT STOLARKI DRZWIOWEJ: **TYP D-05a** NR RYSUNKU: **A.D-05a.01**
 WIDOK FRONT, PRZEKRÓJ C-C

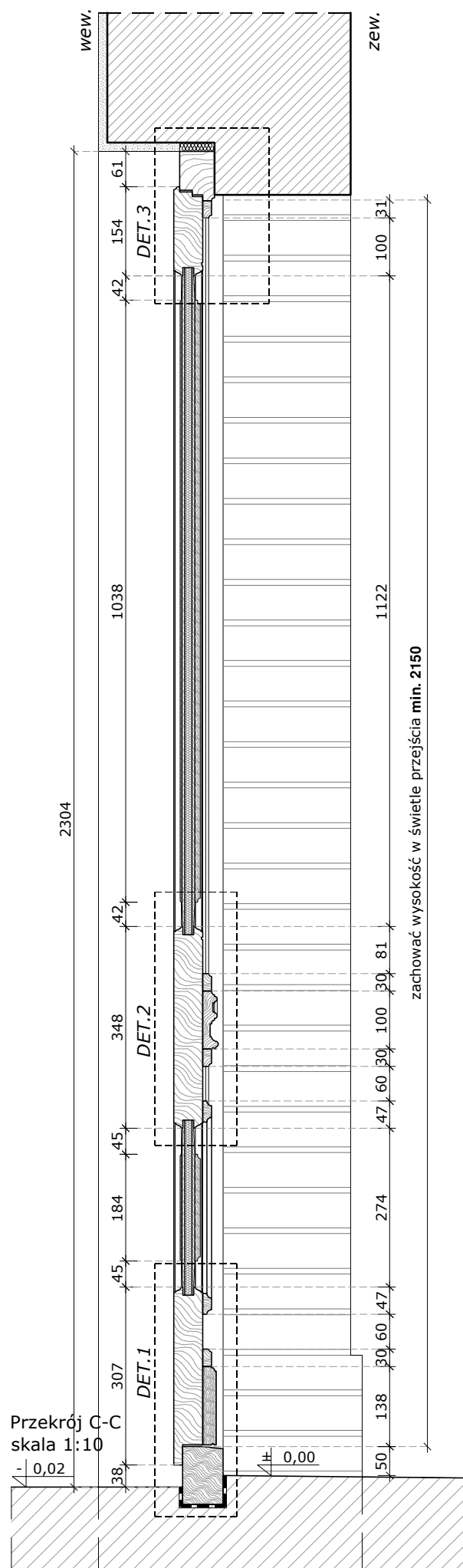
ZESPÓŁ PROJEKTOWY: PROJEKTANCI: PODPIS:

mgr inż. arch. Jarosław Gromadka nr upr MA/016/18
 mgr inż. arch. Joanna Grajka

DATA: styczeń 2019 SKALA: 1:10 NR STRONY: 271



Widok front
 skala 1:10



Przekrój C-C
 skala 1:10

Charakterystyka projektowanej stolarki drzwiowej zewnętrznej:
 Projekt drzwi określa wytyczne projektowe dla wykonywanej stolarki. Ostateczne gabaryty do określenia na podstawie wymiarów pobranych z natury z dostosowaniem do oryginalnych gabarytów otworów drzwiowych.

Ogólna charakterystyka drzwi typu **D-05a**:

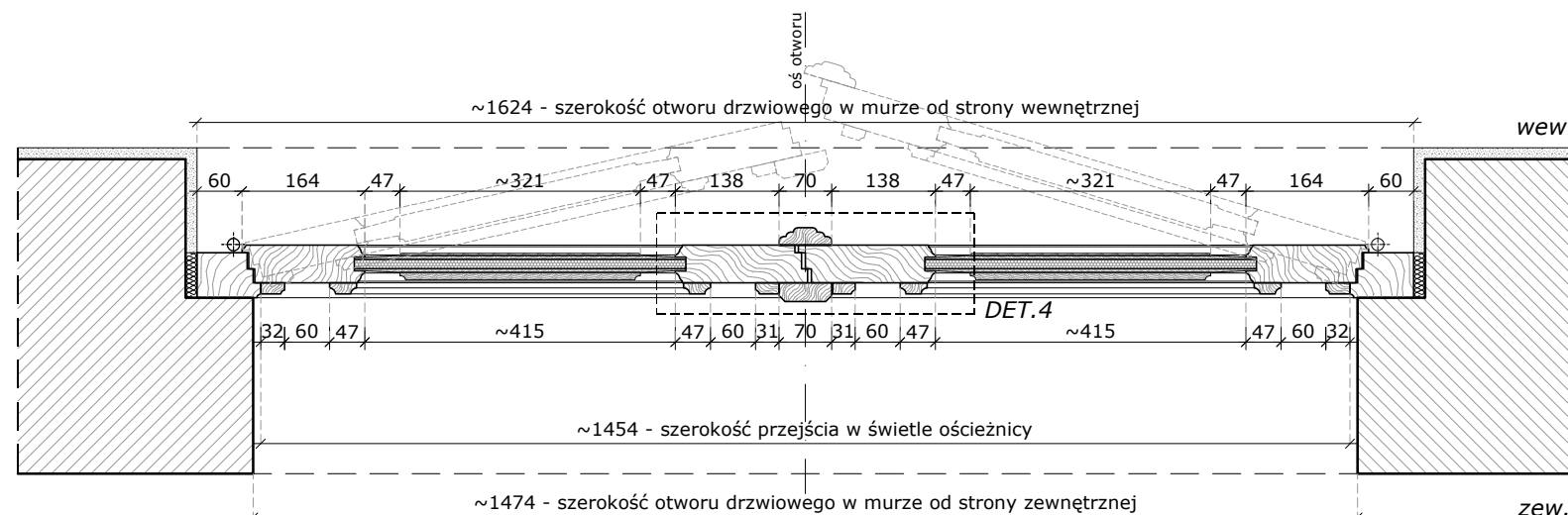
- lokalizacja: klatka schodowa;
- charakterystyka lokalizacji / typ drzwi: drzwi pełne dwuskrzydłowe, z przeszklonym naświetlem; ościeże zewnętrzne ceglane, wewnętrzne tynkowane; drzwi z drewna w konstrukcji jednoramowej (z odtworzeniem podziałów i profili); szerokość ramiaków zbliżona do istniejących z tolerancją do 2cm;
- ościeżnica: drewniana;
- skrzydło: ramiak z drewna klejonego warstwowo ze wzmocnieniami z profili aluminium (zgodnie z wybranym producentem) z dekoracją (kasetonami/filongami); dopuszcza się wykończenie skrzydła obłogiem;
- dekoracja skrzydła: płyciny (kasetony/filongi) w układzie dwurzędowym; rdzeń wykonany z materiału termoizolacyjnego; po obu stronach skrzydła doklejana np. fazowana sklejka lub obłogie;
- kolorystyka: ciemny brąz;
- sposób otwierania skrzydła: do wnętrza;
- listwa przemykowa: drewniana, mocowana po obu stronach drzwi, profilowana od wewnątrz;
- okucia: zawiasy (na wzór zachowanych); klamka z szyldelem podłużnym, zamek listwowy atestowany;
- próg: drewniany; zaizolowany na styku z posadzką;
- zaleca się wyposażenie drzwi w samozamykacz w zawiasach;

WYMIARY PODANO W MILIMETRACH.

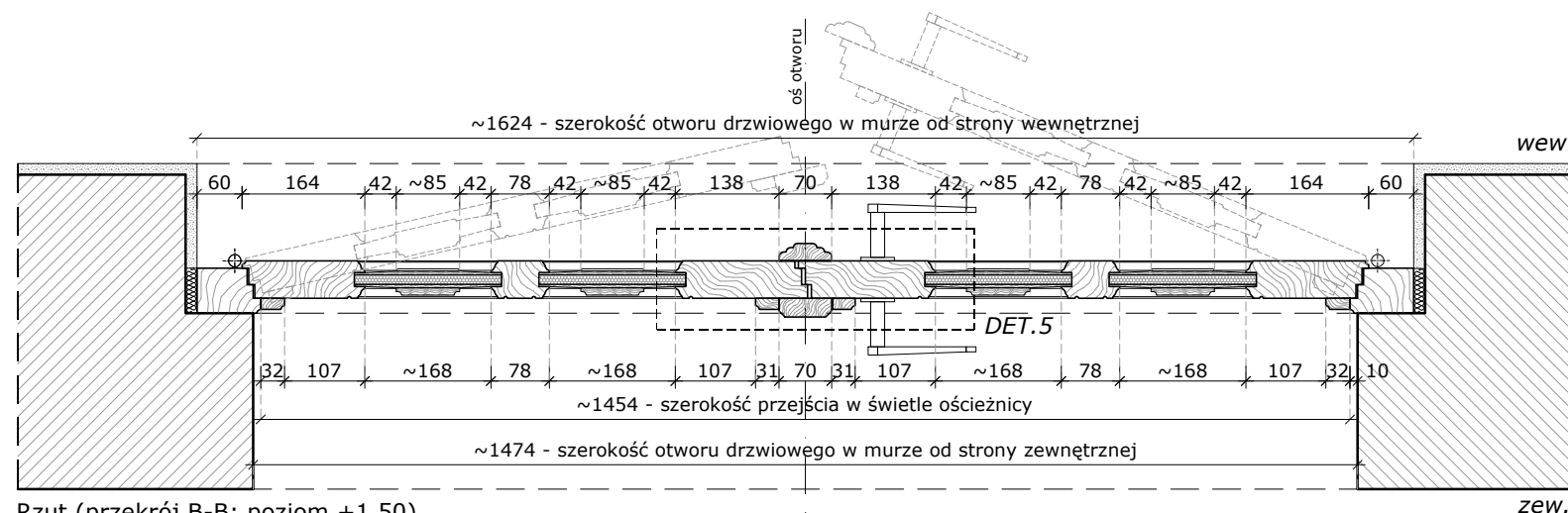
Uwagi ogólne:

1. Istniejące drzwi należy zdemontować z zachowaniem należytej ostrożności, z zastosowaniem narzędzi wolnoobrotowych. Ubyteki tynku od strony wew. uzupełnić zaprawą tynkarską lub masą szpachlową.
2. Stolarkę mocować względem osi otworu drzwiowego. **Wym. otworu pobrać z natury. Podane wym. na rysunku określają zasady podziału. Dany typ stolarki drzwiowej dopasować do wymiaru otworu zgodnie z opracowanymi zasadami określonymi na rysunku.**
3. Szczelinę między ościeżnicami a ościeżami wypełnić np. pianką PU. Styk ościeżnicy z murem uszczelnić masą elastyczną np. silikonową, odporaną na działania warunków atmosferycznych.
4. W przypadku wtórnych zmian gabarytów otworu należy przywrócić oryginalne wymiary otworu w murze a następnie osadzić odpowiedni typ stolarki.
5. Wszystkie połączenia profili należy zabezpieczyć uszczelkami systemowymi wybranego producenta. Współczynnik przenikania ciepła stolarki drzwiowej dopasować do obowiązujących przepisów prawnych.

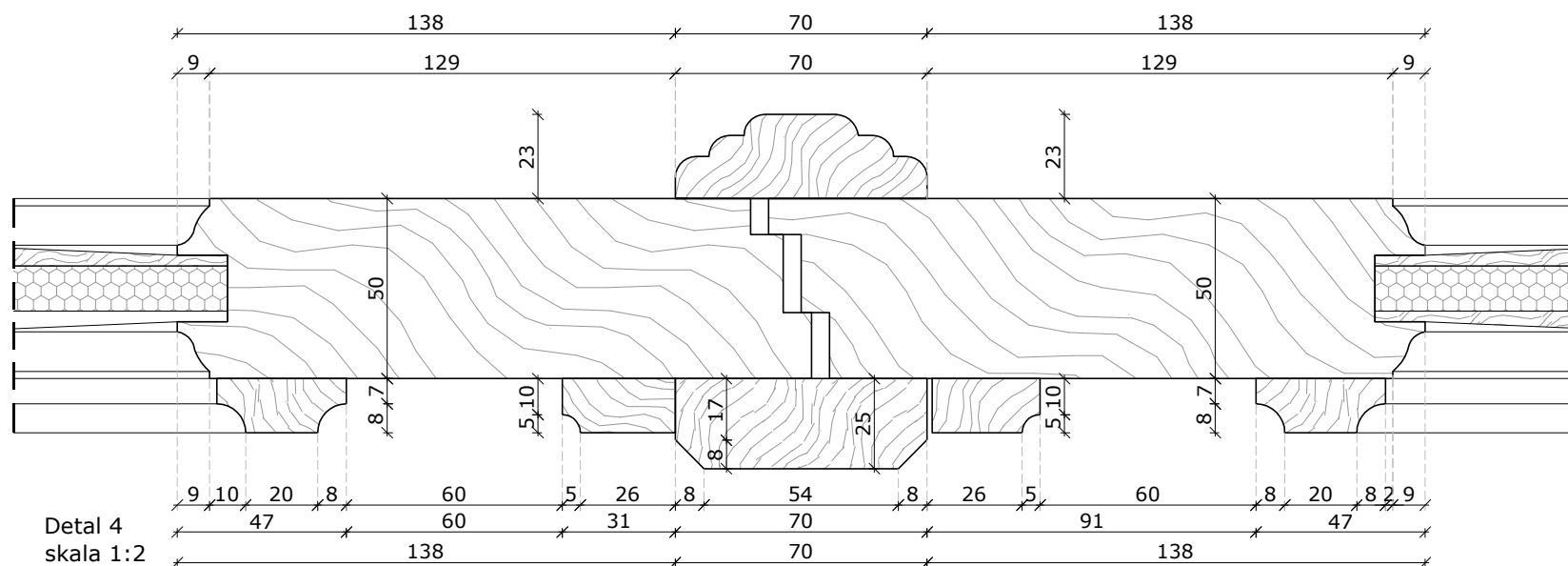
a,b - odległość między płycinami (filongami, kasetonami)



Rzut (przekrój A-A: poziom +0,50)
 skala 1:10



Rzut (przekrój B-B: poziom +1,50)
 skala 1:10



Detal 4
 skala 1:2

PRACOWNIA PROJEKTOWA:

OUT IN ARCHITEKTURA
 05-100 Nowy Dwór Mazowiecki,
 ul. Zakroczymska 30 lok. 27
 tel.: 501 248 911, fax: 22 775 80 91
 email: pracownia@outinarchitektura.pl

TEMAT OPRACOWANIA:

PROJEKTY POWTARZALNEJ STOLARKI OKIENNEJ I DRZWIOWEJ DLA ZABUDOWY MIESZKANIOWEJ ZABYTKOWEJ ZNAJDUJĄCEJ SIĘ W GRANICACH POMNIKA HISTORII ORAZ OBSZARÓW UJĘTYCH W EWIDENCJI ZABYTKÓW NA OBSZARZE REWITALIZACJI MIASTA ŻYRARDÓW

ZAMAWIAJĄCY:

MIASTO ŻYRARDÓW
 96-300 Żyrardów, Pl. Jana Pawła II nr 1
 tel. 0 46 858 15 00, e-mail: urzadz@zyrardow.pl

BRANŻA: ARCHITEKTURA FAZA: PROJEKT

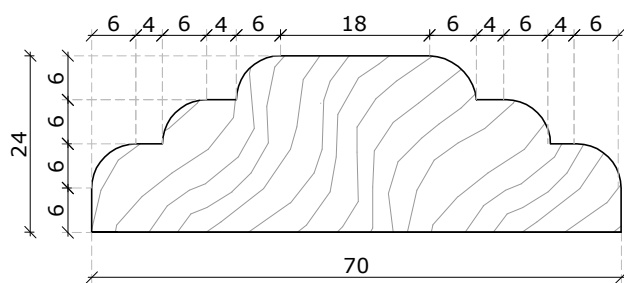
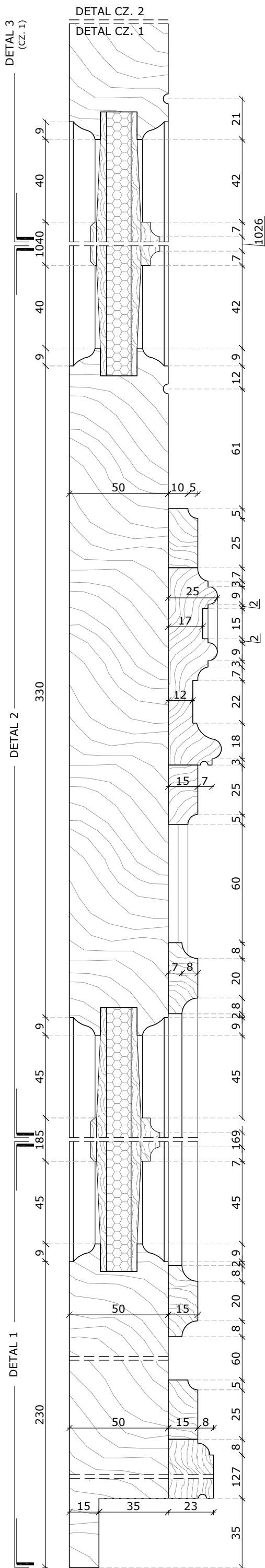
TYTUŁ RYSUNKU: PROJEKT STOLARKI DRZWIOWEJ: **TYP D-05a** NR RYSUNKU: **A.D-05a.02**
 RZUTY: PRZEKRÓJ A-A, B-B, DETAL 4

ZESPÓŁ PROJEKTOWY: PROJEKTANCI: PODPIS:

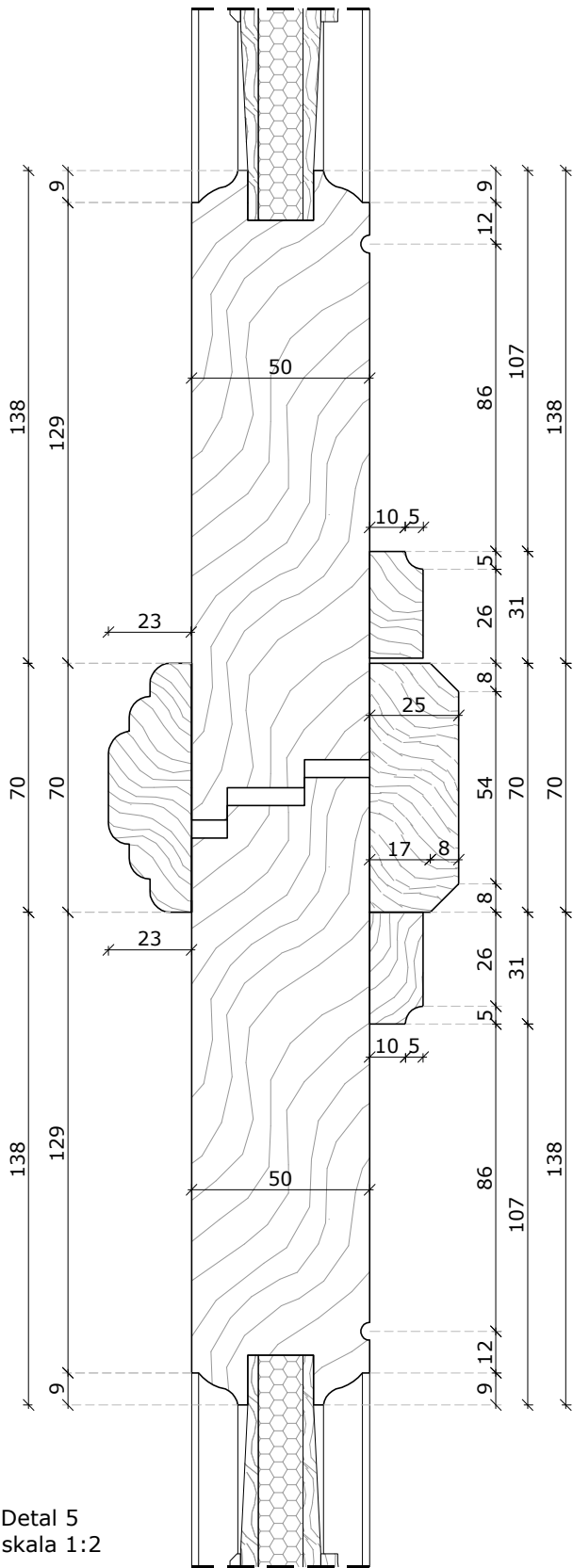
mgr inż. arch. Jarosław Gromadka nr upr MA/016/18

mgr inż. arch. Joanna Grajka

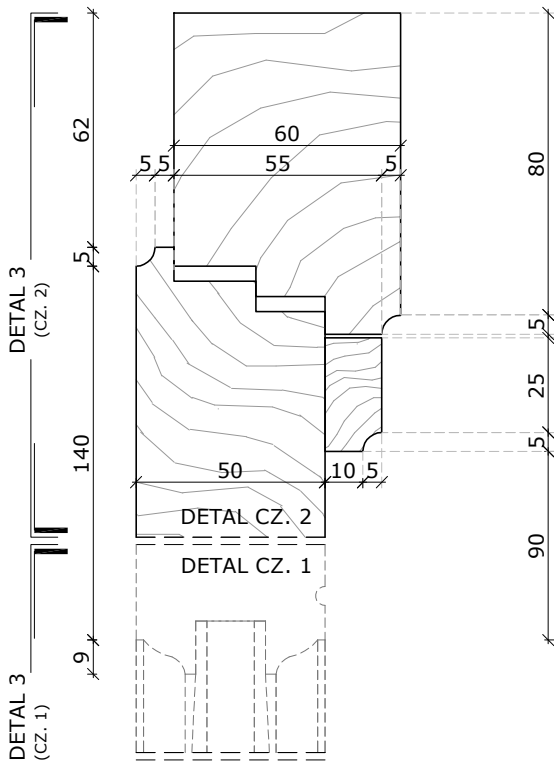
DATA: styczeń 2019 SKALA: 1:10, 1:2 NR STRONY: 272



Detal: listwa przymykowa wewnętrzna
skala 1:1



Detal 5
skala 1:2



PROJEKT: typ D-05a

arkusz 3/3

Charakterystyka projektowanej stolarki drzwiowej zewnętrznej:
Projekt drzwi określa wytyczne projektowe dla wykonywanej stolarki. Ostateczne gabaryty do określenia na podstawie wymiarów pobranych z natury z dostosowaniem do oryginalnych gabarytów otworów drzwiowych.

Ogólna charakterystyka drzwi typu **D-05a**:

- lokalizacja: klatka schodowa;
- charakterystyka lokalizacji / typ drzwi: drzwi pełne dwuskrzydłowe, z przeszklonym naświetlem; ościeże zewnętrzne ceglane, wewnętrzne tynkowane; drzwi w konstrukcji jednoramowej (z otworzeniem podziałów i profili); szerokość ramiaków zbliżona do istniejących z tolerancją do 2cm;
- ościeznica: drewniana;
- skrzydło: ramiak z drewna klejonego warstwowo ze wzmocnieniami z profili aluminium (zgodnie z wybranym producentem) z dekoracją (kasetonami/filongami); dopuszcza się wykończenie skrzydła obłogiem;
- dekoracja skrzydła: płyciny (kasetony/filongi) w układzie dwurzędowym; rdzeń wykonany z materiału termoizolacyjnego; po obu stronach skrzydła doklejana np. fazowana sklejka lub obłogiem;
- kolorystyka: ciemny brąz;
- sposób otwierania skrzydła: do wnętrza;
- listwa przymykowa: drewniana, mocowana po obu stronach drzwi, profilowana od wewnątrz;
- okucia: zawiasy (na wzór zachowanych); klamka z szyldek podłużnym, zamek listwowy atestowany;
- próg: drewniany; zaizolowany na styku z posadzką;
- zaleca się wyposażenie drzwi w samozamykacz w zawiasach;

WYMIARY PODANO W MILIMETRACH.

Uwagi ogólne:

1. Istniejące drzwi należy zdemontować z zachowaniem należytej ostrożności, z zastosowaniem narzędzi wolnoobrotowych. Ubytki tynku od strony wew. uzupełnić zaprawą tynkarską lub masą szpachlową.
2. Stolarkę mocować względem osi otworu drzwiowego. **Wym. otworu pobrać z natury. Podane wym. na rysunku określają zasady podziału. Dany typ stolarki drzwiowej dopasować do wymiaru otworu zgodnie z opracowanymi zasadami określonymi na rysunku.**
3. Szczelinę między ościeznicami a ościeżami wypełnić np. pianką PU. Styk ościeznicy z murem uszczelnić masą elastyczną np. silikonową, odporaną na działania warunków atmosferycznych.
4. W przypadku wtórnych zmian gabarytów otworu należy przywrócić oryginalne wymiary otworu w murze a następnie osadzić odpowiedni typ stolarki.
5. Wszystkie połączenia profili należy zabezpieczyć uszczelkami systemowymi wybranego producenta. Współczynnik przenikania ciepła stolarki drzwiowej dopasować do obowiązujących przepisów prawnych.

a,b - odległość między płycinami (filongami, kasetonami)

PRACOWNIA PROJEKTOWA:

OUT IN ARCHITEKTURA
OUTIN ARCHITEKTURA
05-100 Nowy Dwór Mazowiecki,
ul. Zakroczymska 30 lok. 27
tel.: 501 248 911, fax: 22 775 80 91
email: pracownia@outinarchitektura.pl

TEMAT OPRACOWANIA:

PROJEKTY POWTARZALNEJ STOLARKI OKIENNEJ I DRZWIOWEJ DLA ZABUDOWY MIESZKANIOWEJ ZABYTKOWEJ ZNAJDUJĄCEJ SIĘ W GRANICACH POMNIKA HISTORII ORAZ OBSZARÓW UJĘTYCH W EWIDENCJI ZABYTKÓW NA OBSZARZE REWITALIZACJI MIASTA ŻYRARDOWA

ZAMAWIAJĄCY:

MIASTO ŻYRARDÓW
96-300 Żyrardów, Pl. Jana Pawła II nr 1
tel. 0 46 858 15 00, e-mail: urzadz@zyrardow.pl

BRANŻA: ARCHITEKTURA FAZA: PROJEKT

TYTUŁ RYSUNKU: PROJEKT STOLARKI DRZWIOWEJ: **TYP D-05a** NR RYSUNKU: **A.D-05a.03**

ZESPÓŁ PROJEKTOWY:

PROJEKTANCI: mgr inż. arch. Jarosław Gromadka nr upr MA/016/18
mgr inż. arch. Joanna Grajka

DATA: styczeń 2019 SKALA: 1:2, 1:1 NR STRONY: 273

Charakterystyka projektowanej stolarki drzwiowej zewnętrznej:
 Projekt drzwi określa wytyczne projektowe dla wykonywanej stolarki. Ostateczne gabaryty do określenia na podstawie wymiarów pobranych z natury z dostosowaniem do oryginalnych gabarytów otworów drzwiowych.

Ogólna charakterystyka drzwi typu D-06:

- lokalizacja: klatka schodowa;
- charakterystyka lokalizacji / typ drzwi: drzwi dwuskrzydłowe, ościeże zewnętrzne ceglane, wewnętrzne tynkowane; otwór drzwiowy zwieńczony ceglany nadprożem łukowym, drzwi z drewna w konstrukcji jednoramowej (z odwróceniem podziałów i profili); szerokość ramiaków zbliżona do istniejących z tolerancją do 2cm;
- ościeżnica: drewniana;
- skrzydło: ramiak z drewna klejonego warstwowo ze wzmocnieniami z profili aluminiowych (zgodnie z wybranym producentem) z dekoracją (kasetonami/filongami) i przeszkleniem; dopuszcza się wykończenie skrzydła obłogiem;
- dekoracja skrzydła: płyciny (kasetony/filongi) w układzie dwurzędowym; rdzeń wykonany z materiału termoizolacyjnego; po obu stronach skrzydła doklejana np. fazowana sklejka lub obłogie;
- przeszklenie w układzie dwurzędowym z listwą profilowaną mocowaną po obwodzie; - szpros: profilowane, naklejane typu weneckiego (z przekładką między szybą) w kolorze stolarki;
- szklenie: pakiet szybowy, zespolony o przenikalności ciepła $U=1,1[W/(m^2 \cdot K)]^*$; przeźroczyste, białe;
- * od roku 2021 współczynnik=0,9 $[W/(m^2 \cdot K)]$;
- kolorystyka: ciemny brąz;
- sposób otwierania skrzydła: do wnętrza;
- listwa przyrymkowa: drewniana, mocowana po obu stronach drzwi, prosta;
- okucia: zawiasy (na wzór zachowanych); klamka z szyldem podłużnym, zamek listwowy atestowany;
- próg: drewniany; zaizolowany na styku z posadzką;
- zaleca się wyposażenie drzwi w samozamykacz w zawiasach;

WYMIARY PODANO W MILIMETRACH.

Uwagi ogólne:

1. Istniejące drzwi należy zdemontować z zachowaniem należytej ostrożności, z zastosowaniem narzędzi wolnoobrotowych. Ubytki tynku od strony wew. uzupełnić zaprawą tynkarską lub masą szpachlową.
2. Stolarkę mocować względem osi otworu drzwiowego. **Wym. otworu pobrać z natury. Podane wym. na rysunku określają zasady podziału. Dany typ stolarki drzwiowej dopasować do wymiaru otworu zgodnie z opracowanymi zasadami określonymi na rysunku.**
3. Szczelinę między ościeżnicami a ościeżami wypełnić np. pianką PU. Styk ościeżnicy z murem uszczelnić masą elastyczną np. silikonową, odporaną na działania warunków atmosferycznych.
4. W przypadku wtórnych zmian gabarytów otworu należy przywrócić oryginalne wymiary otworu w murze a następnie osadzić odpowiedni typ stolarki.
5. Wszystkie połączenia profili należy zabezpieczyć uszczelkami systemowymi wybranego producenta. Współczynnik przenikania ciepła stolarki drzwiowej dopasować do obowiązujących przepisów prawnych.

- A - wysokość przeszklenia
- B - wysokość płyciny (kasetonu)
- a - odległość między płyciną a ościeżnicą
- b - odległość między płycinami (kasetonami)

PRACOWNIA PROJEKTOWA:

OUT IN ARCHITEKTURA
 05-100 Nowy Dwór Mazowiecki,
 ul. Zakroczymska 30 lok. 27
 tel.: 501 248 911, fax: 22 775 80 91
 email: pracownia@outinarchitektura.pl

TEMAT OPRACOWANIA:

PROJEKTY POWTARZALNEJ STOLARKI OKIENNEJ I DRZWIOWEJ DLA ZABUDOWY MIESZKANIOWEJ ZABYTKOWEJ ZNAJDUJĄCEJ SIĘ W GRANICACH POMNIKA HISTORII ORAZ OBSZARÓW UJĘTYCH W EWIDENCJI ZABYTKÓW NA OBSZARZE REWITALIZACJI MIASTA ŻYRARDOWA

ZAMAWIAJĄCY:

MIASTO ŻYRARDÓW
 96-300 Żyrardów, Pl. Jana Pawła II nr 1
 tel. 0 46 858 15 00, e-mail: urzadz@zyrardow.pl

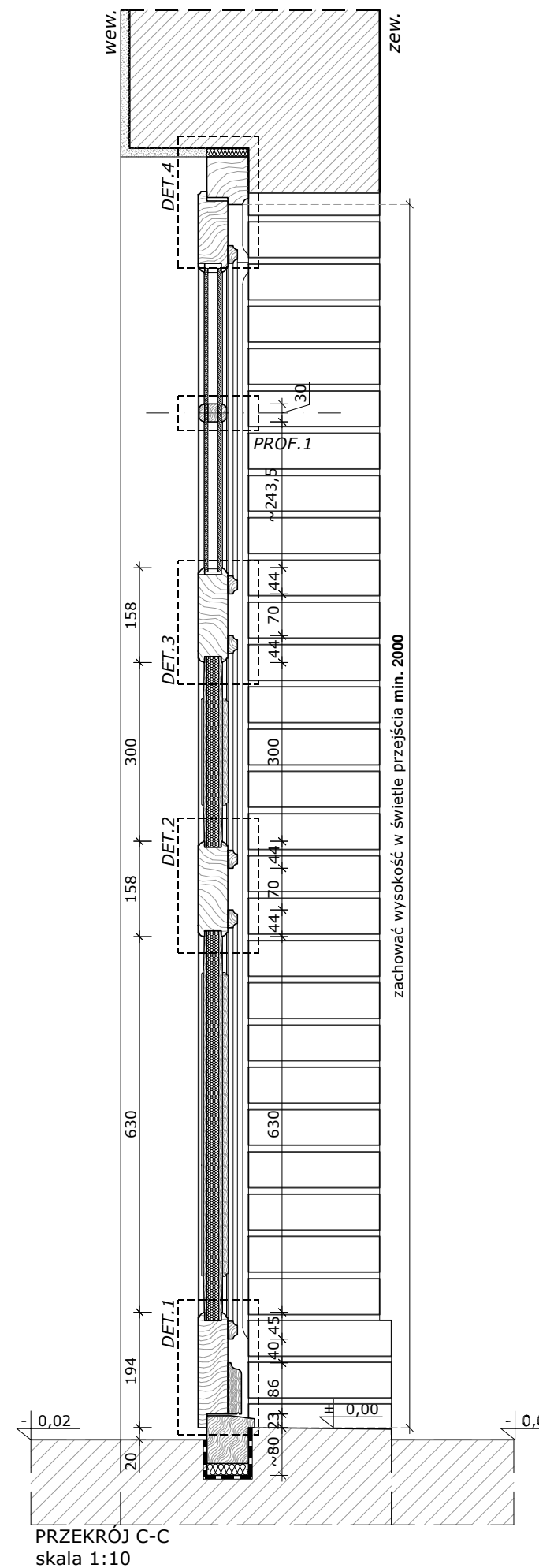
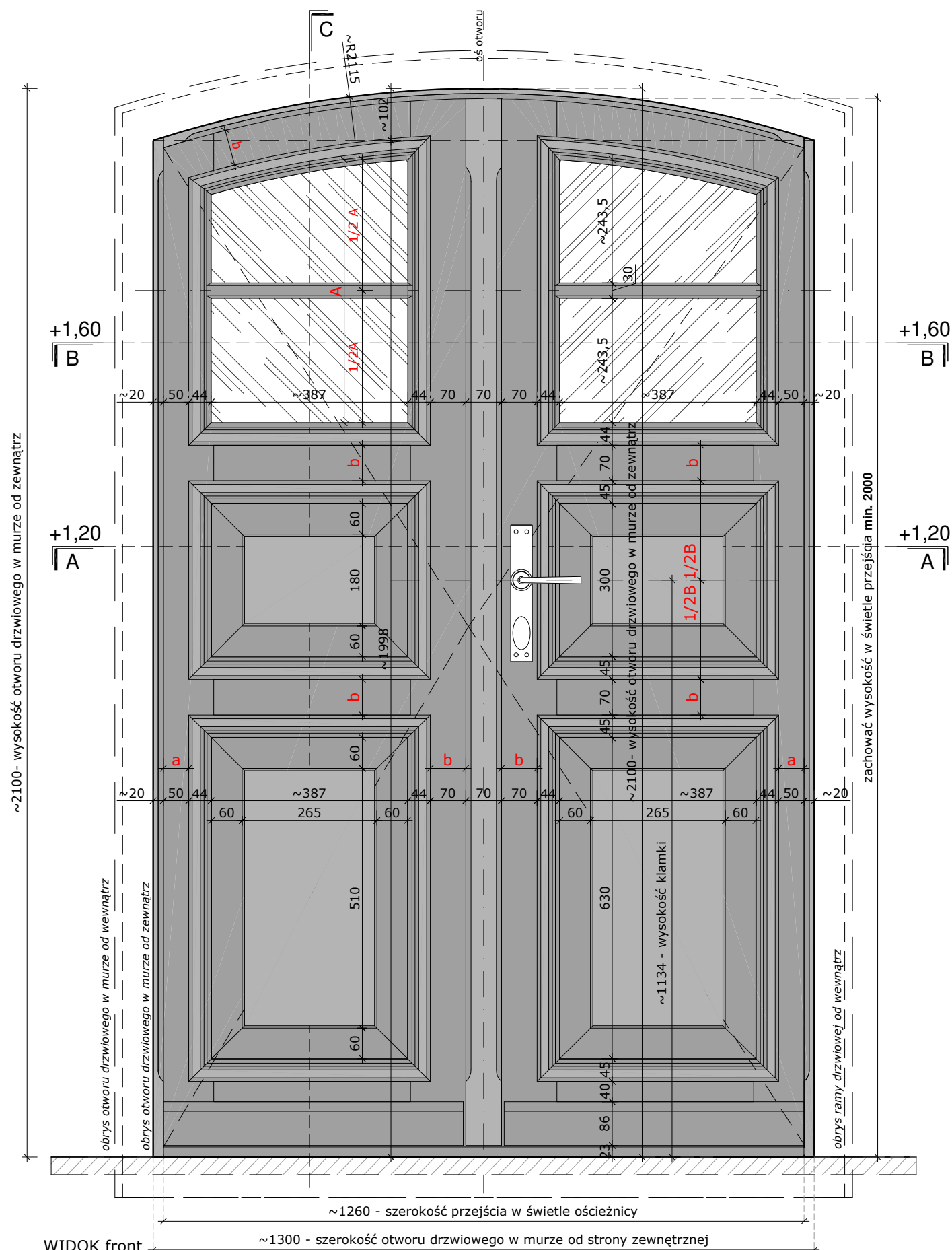
BRANŻA: ARCHITEKTURA FAZA: PROJEKT

TYTUŁ RYSUNKU: PROJEKT STOLARKI DRZWIOWEJ: **TYP D-06** NR RYSUNKU: **A.D-06.01**
 WIDOK FRONT, PRZEKRÓJ C-C

ZESPÓŁ PROJEKTOWY: PROJEKTANCI: PODPIS:

mgr inż. arch. Jarosław Gromadka nr upr MA/016/18
 mgr inż. arch. Joanna Grafka

DATA: styczeń 2019 SKALA: 1:10 NR STRONY: 274



WIDOK front
 skala 1:10

PRZEKRÓJ C-C
 skala 1:10

Charakterystyka projektowanej stolarki drzwiowej zewnętrznej:
 Projekt drzwi określa wytyczne projektowe dla wykonywanej stolarki. Ostateczne gabaryty do określenia na podstawie wymiarów pobranych z natury z dostosowaniem do oryginalnych gabarytów otworów drzwiowych.

Ogólna charakterystyka drzwi typu D-06:

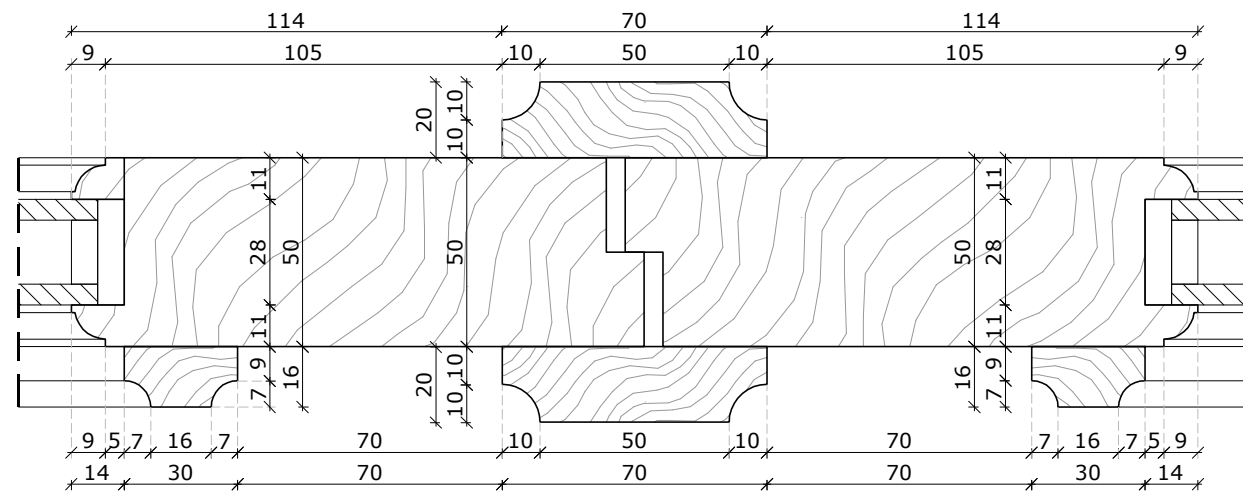
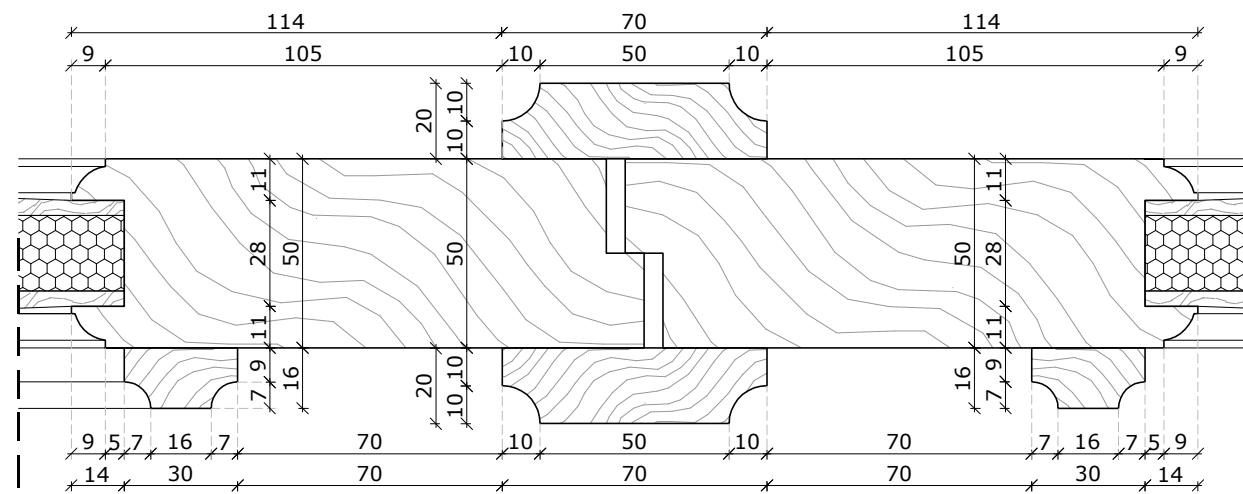
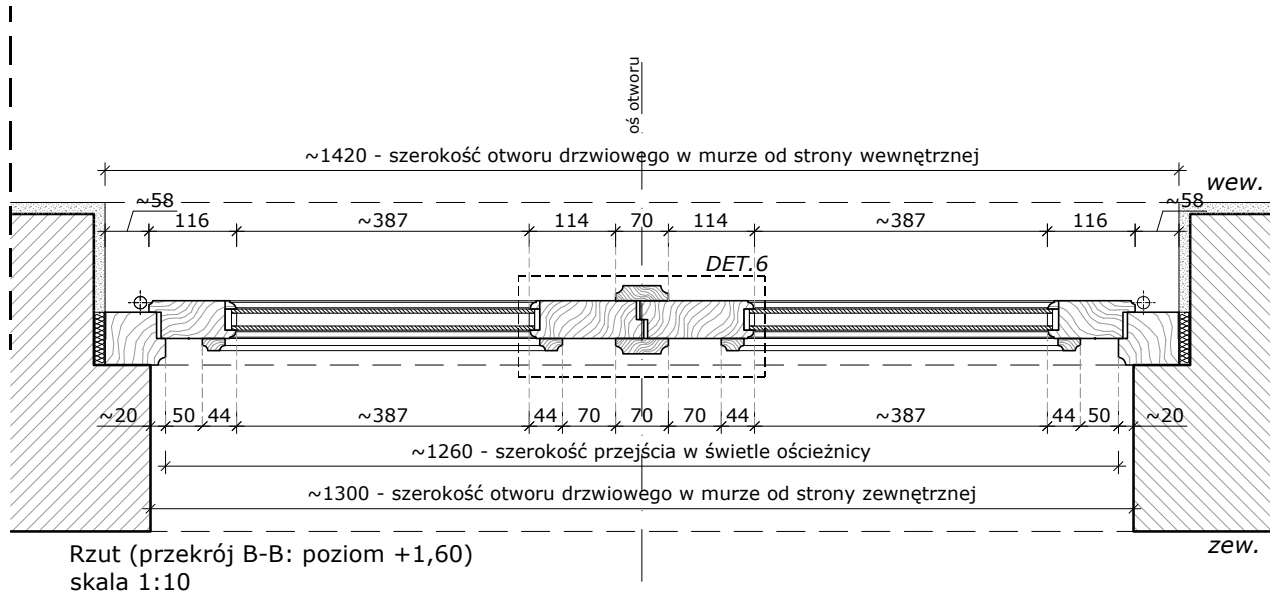
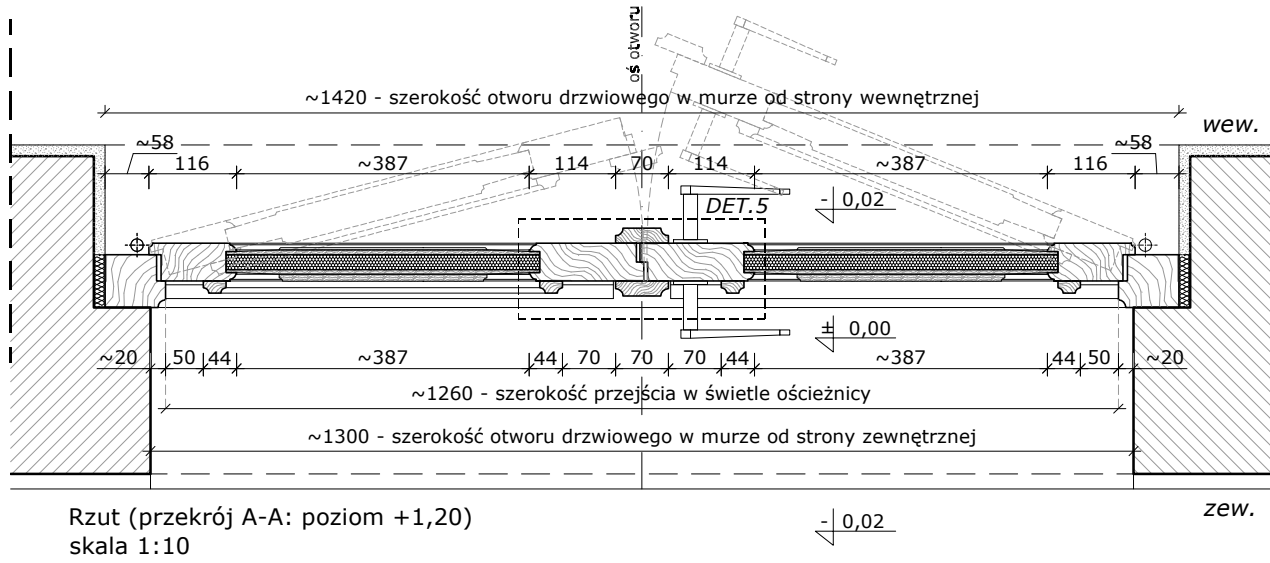
- lokalizacja: klatka schodowa;
- charakterystyka lokalizacji / typ drzwi: drzwi dwuskrzydłowe, ościeże zewnętrzne ceglane, wewnętrzne tynkowane; otwór drzwiowy zwiększony ceglany nadprożem lukowym, drzwi z drewna w konstrukcji jednoramowej (z odtworzeniem podziałów i profil); szerokość ramiaków zbliżona do istniejących z tolerancją do 2cm;
- ościeżnica: drewniana;
- skrzydło: ramiak z drewna klejonego warstwowo ze wzmocnieniami z profili aluminium (zgodnie z wybranym producentem) z dekoracją (kasetonami/filongami) i przeszkleniem; dopuszcza się wykończenie skrzydła obłogiem;
- dekoracja skrzydła: płyciny (kasetony/filong) w układzie dwurzędowym; rdzeń wykonany z materiału termoizolacyjnego; po obu stronach skrzydła doklejana np. fazowana sklejka lub obłogie;
- przeszklenie w układzie dwurzędowym z listwą profilowaną mocowaną po obwodzie; - szpros: profilowane, naklejane typu weneckiego (z przekładką między szybą) w kolorze stolarki; - szklenie: pakiet szybowy, zespolony o przenikalności ciepła $U=1,1[W/(m^2 \cdot K)]^*$; przezroczyste, białe; * od roku 2021 współczynnik=0,9 $[W/(m^2 \cdot K)]$;
- kolorystyka: ciemny brąz;
- sposób otwierania skrzydła: do wnętrza;
- listwa przymykowa: drewniana, mocowana po obu stronach drzwi, prosta;
- okucia: zawiasy (na wzór zachowanych); klamka z szyldem podłużnym, zamek listwowy atestowany;
- próg: drewniany; zaizolowany na styku z posadzką;
- zaleca się wyposażenie drzwi w samozamykacz w zawiasach;

WYMIARY PODANO W MILIMETRACH.

Uwagi ogólne:

1. Istniejące drzwi należy zdemontować z zachowaniem należytej ostrożności, z zastosowaniem narzędzi wolnoobrotowych. Ubytek tynku od strony wew. uzupełnić zaprawą tynkarską lub masą szpachlową.
2. Stolarkę mocować względem osi otworu drzwiowego. **Wym.otworu pobrać z natury. Podane wym. na rysunku określają zasady podziału. Dany typ stolarki drzwiowej dopasować do wymiaru otworu zgodnie z opracowanymi zasadami określonymi na rysunku.**
3. Szczelinę między ościeżnicami a ościeżami wypełnić np. pianką PU. Styk ościeżnicy z murem uszczelnić masą elastyczną np. silikonową, odporą na działania warunków atmosferycznych.
4. W przypadku wtórnych zmian gabarytów otworu należy przywrócić oryginalne wymiary otworu w murze a następnie osadzić odpowiedni typ stolarki.
5. Wszystkie połączenia profili należy zabezpieczyć uszczelkami systemowymi wybranego producenta. Współczynnik przenikania ciepła stolarki drzwiowej dopasować do obowiązujących przepisów prawnych.

- A - wysokość przeszklenia
- B - wysokość płyciny (kasetonu)
- a - odległość między płyciną a ościeżnicą
- b - odległość między płycinami (kasetonami)



PRACOWNIA PROJEKTOWA:

OUT IN ARCHITEKTURA OUTIN ARCHITEKTURA
 05-100 Nowy Dwór Mazowiecki,
 ul. Zakroczymska 30 lok. 27
 tel.: 501 248 911, fax: 22 775 80 91
 email: pracownia@outinarchitektura.pl

TEMAT OPRACOWANIA:

PROJEKTY POWTARZALNEJ STOLARKI OKIENNEJ I DRZWIOWEJ DLA ZABUDOWY MIESZKANIOWEJ ZABYTKOWEJ ZNAJDUJĄCEJ SIĘ W GRANICACH POMNIKA HISTORII ORAZ OBSZARÓW UJĘTYCH W EWIDENCJI ZABYTKÓW NA OBSZARZE REWITALIZACJI MIASTA ŻYRARDÓW

ZAMAWIAJĄCY:

MIASTO ŻYRARDÓW
 96-300 Żyrardów, Pl. Jana Pawła II nr 1
 tel. 0 46 858 15 00, e-mail: urzadz@zyrardow.pl

BRANŻA:	ARCHITEKTURA	FAZA:	PROJEKT
TYTUŁ RYSUNKU: PROJEKT STOLARKI DRZWIOWEJ: TYP D-06 RZUT (PRZERKOJ A-A, B-B); DETAL 5 I 6		NR RYSUNKU: A.D-06.02	
ZESPÓŁ PROJEKTOWY:			
PROJEKTANCI:		PODPIS:	
mgr inż. arch. Jarosław Gromadka nr upr MA/016/18			
mgr inż. arch. Joanna Grajka			
DATA:	SKALA:	NR STRONY:	
styczeń 2019	1:2. 1:10	275	

Charakterystyka projektowanej stolarki drzwiowej zewnętrznej:

Projekt drzwi określa wytyczne projektowe dla wykonywanej stolarki. Ostateczne gabaryty do określenia na podstawie wymiarów pobranych z natury z dostosowaniem do oryginalnych gabarytów otworów drzwiowych.

Ogólna charakterystyka drzwi typu **D-06:**

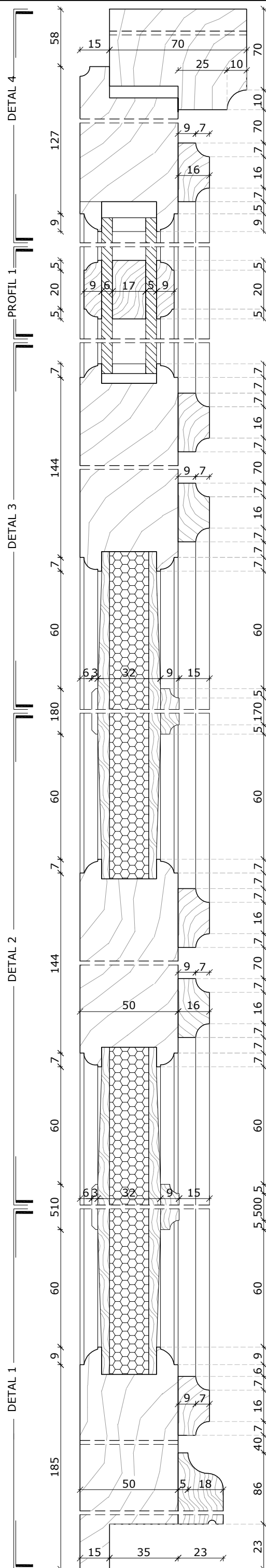
- lokalizacja: klatka schodowa;
- charakterystyka lokalizacji / typ drzwi: drzwi dwuskrzydłowe, ościeże zewnętrzne ceglane, wewnętrzne tynkowane; otwór drzwiowy zwieńczony ceglany nadprożem lukowym, drzwi z drewna w konstrukcji jednoramowej (z odtworzeniem podziałów i profil); szerokość ramiaków zbliżona do istniejących z tolerancją do 2cm;
- ościeżnica: drewniana;
- skrzydło: ramiak z drewna klejonego warstwowo ze wzmocnieniami z profili aluminiowych (zgodnie z wybranym producentem) z dekoracją (kasetonami/filonami) i przeszkleniem; dopuszcza się wykończenie skrzydła obłogiem;
- dekoracja skrzydła: płyciny (kasetony/filony) w układzie dwurzędowym; rdzeń wykonany z materiału termoizolacyjnego; po obu stronach skrzydła doklejana np. fazowana sklejka lub obłogiem;
- przeszklenie w układzie dwurzędowym z listwą profilowaną mocowaną po obwodzie; - szpros: profilowane, naklejane typu weneckiego (z przekładką między szybową) w kolorze stolarki;
- szklenie: pakiet szybowy, zespolony o przenikalności ciepła $U=1,1[W/(m^2 \cdot K)]^*$; przezroczyste, białe; * od roku 2021 współczynnik=0,9 $[W/(m^2 \cdot K)]$;
- kolorystyka: ciemny brąz;
- sposób otwierania skrzydła: do wnętrza;
- listwa przymykowa: drewniana, mocowana po obu stronach drzwi, prosta;
- okucia: zawiasy (na wzór zachowanych); klamka z szyldem podłużnym, zamek listwowy atestowany;
- próg: drewniany; zaizolowany na styku z posadzką;
- zaleca się wyposażenie drzwi w samozamykacz w zawiasach;

WYMIARY PODANO W MILIMETRACH.

Uwagi ogólne:

1. Istniejące drzwi należy zdemontować z zachowaniem należytej ostrożności, z zastosowaniem narzędzi wolnoobrotowych. Ubytki tynku od strony wew. uzupełnić zaprawą tynkarską lub masą szpachlową.
2. Stolarkę mocować względem osi otworu drzwiowego. **Wym.otworu pobrać z natury. Podane wym. na rysunku określają zasady podziału. Dany typ stolarki drzwiowej dopasować do wymiaru otworu zgodnie z opracowanymi zasadami określonymi na rysunku.**
3. Szczelnię między ościeżnicami a ościeżami wypełnić np. pianką PU. Styk ościeżnicy z murem uszczelnić masą elastyczną np. silikonową, odporaną na działania warunków atmosferycznych.
4. W przypadku wtórnych zmian gabarytów otworu należy przywrócić oryginalne wymiary otworu w murze a następnie osadzić odpowiedni typ stolarki.
5. Wszystkie połączenia profili należy zabezpieczyć uszczelkami systemowymi wybranego producenta. Współczynnik przenikania ciepła stolarki drzwiowej dopasować do obowiązujących przepisów prawnych.

- A - wysokość przeszklenia
- B - wysokość płyciny (kasetonu)
- a - odległość między płyciną a ościeżnicą
- b - odległość między płycinami (kasetonami)



PRACOWNIA PROJEKTOWA:

OUT IN ARCHITEKTURA
 05-100 Nowy Dwór Mazowiecki,
 ul. Zakroczymska 30 lok. 27
 tel.: 501 248 911, fax: 22 775 80 91
 email: pracownia@outinarchitektura.pl

TEMAT OPRACOWANIA:

PROJEKTY POWTARZALNEJ STOLARKI OKIENNEJ I DRZWIOWEJ DLA ZABUDOWY MIESZKANIOWEJ ZABYTKOWEJ ZNAJDUJĄCEJ SIĘ W GRANICACH POMNIKA HISTORII ORAZ OBSZARÓW UJĘTYCH W EWIDENCJI ZABYTKÓW NA OBSZARZE REWITALIZACJI MIASTA ŻYRARDOWA

ZAMAWIAJĄCY:

MIASTO ŻYRARDÓW
 96-300 Żyrardów, Pl. Jana Pawła II nr 1
 tel. 0 46 858 15 00, e-mail: urzad@zyrardow.pl

BRANŻA:

ARCHITEKTURA

FAZA:

PROJEKT

TYTUŁ RYSUNKU:

PROJEKT STOLARKI DRZWIOWEJ: **TYP D-06**
 DETAL

NR RYSUNKU:

A.D-06.03

ZESPÓŁ PROJEKTOWY:

PROJEKTANCI:

mgr inż. arch. Jarosław Gromadka nr upr MA/016/18

mgr inż. arch. Joanna Grajka

PODPIS:

DATA:

styczeń 2019

SKALA:

1:10

NR STRONY:

276

Charakterystyka projektowanej stolarki drzwiowej zewnętrznej:
 Projekt drzwi określa wytyczne projektowe dla wykonywanej stolarki. Ostateczne gabaryty do określenia na podstawie wymiarów pobranych z natury z dostosowaniem do oryginalnych gabarytów otworów drzwiowych.

Ogólna charakterystyka drzwi typu D-07:

- lokalizacja: klatka schodowa;
- charakterystyka lokalizacji / typ drzwi: drzwi jednoskrzydłowe ościeże zewnętrzne ceglane, wewnętrzne tynkowane; otwór drzwiowy zwieńczony ceglany nadprożem łukowym, drzwi z drewna w konstrukcji jednoramowej (z odwrotem podziałów i profili); szerokość ramiaków zbliżona do istniejących z tolerancją do 2cm;
- ościeżnica: drewniana;
- skrzydło: ramiak z drewna klejonego warstwowo ze wzmocnieniami z profili aluminiowych (zgodnie z wybranym producentem) z dekoracją (kasetonami/filongami) i przeszkleniem; dopuszcza się wykończenie skrzydła oblogiem;
- dekoracja skrzydła: plicyny (kasetony/filongi) w układzie dwurzędowym; rdzeń wykonany z materiału termoizolacyjnego; po obu stronach skrzydła doklejana np. fazowana sklejka lub oblogiem;
- przeszklenie w układzie trzyrzędowym z listwą profilowaną mocowaną po obwodzie; - szpros: profilowane, naklejane typu weneckiego (z przekładką między szybową) w kolorze stolarki; - szklenie: pakiet szybowy, zespolony o przenikalności ciepła $U=1,1[W/(m^2 \cdot K)]^*$; przezroczyste, białe; * od roku 2021 współczynnik=0,9 $[W/(m^2 \cdot K)]$;
- kolorystyka: ciemny brąz;
- sposób otwierania skrzydła: do wnętrza;
- okucia: zawiasy (na wzór zachowanych); klamka z szyldem podłużnym, zamek listwowy atestowany;
- próg: drewniany; zaizolowany na styku z posadzką;
- zaleca się wyposażenie drzwi w samozamykacz w zawiasach;

WYMIARY PODANO W MILIMETRACH.

Uwagi ogólne:

1. Istniejące drzwi należy zdemontować z zachowaniem należytej ostrożności, z zastosowaniem narzędzi wolnoobrotowych. Ubytki tynku od strony wew. uzupełnić zaprawą tynkarską lub masą szpachlową.
2. Stolarkę mocować względem osi otworu drzwiowego. **Wym.otworu pobrać z natury. Podane wym. na rysunku określają zasady podziału. Dany typ stolarki drzwiowej dopasować do wymiaru otworu zgodnie z opracowanymi zasadami określonymi na rysunku.**
3. Szczelinę między ościeżnicami a ościeżami wypełnić np. pianką PU. Styk ościeżnicy z murem uszczelnić masą elastyczną np. silikonową, odporaną na działania warunków atmosferycznych.
4. W przypadku wtórnych zmian gabarytów otworu należy przywrócić oryginalne wymiary otworu w murze a następnie osadzić odpowiedni typ stolarki.
5. Wszystkie połączenia profili należy zabezpieczyć uszczelkami systemowymi wybranego producenta. Współczynnik przenikania ciepła stolarki drzwiowej dopasować do obowiązujących przepisów prawnych.

- A - wysokość przeszklenia
- B - wysokość plicyny (kasetonu)
- a - wysokość kwatery prostokątnych przeszklania
- b - odległość między plicynami (kasetonami)

PRACOWNIA PROJEKTOWA:

OUT IN ARCHITEKTURA
 05-100 Nowy Dwór Mazowiecki,
 ul. Zakroczymska 30 lok. 27
 tel.: 501 248 911, fax: 22 775 80 91
 email: pracownia@outinarchitektura.pl

TEMAT OPRACOWANIA:

PROJEKTY POWTARZALNEJ STOLARKI OKIENNEJ I DRZWIOWEJ DLA ZABUDOWY MIESZKANIOWEJ ZABYTKOWEJ ZNAJDUJĄCEJ SIĘ W GRANICACH POMNIKA HISTORII ORAZ OBSZARÓW UJĘTYCH W EWIDENCJI ZABYTKÓW NA OBSZARZE REWITALIZACJI MIASTA ŻYRARDÓWA

ZAMAWIAJĄCY:

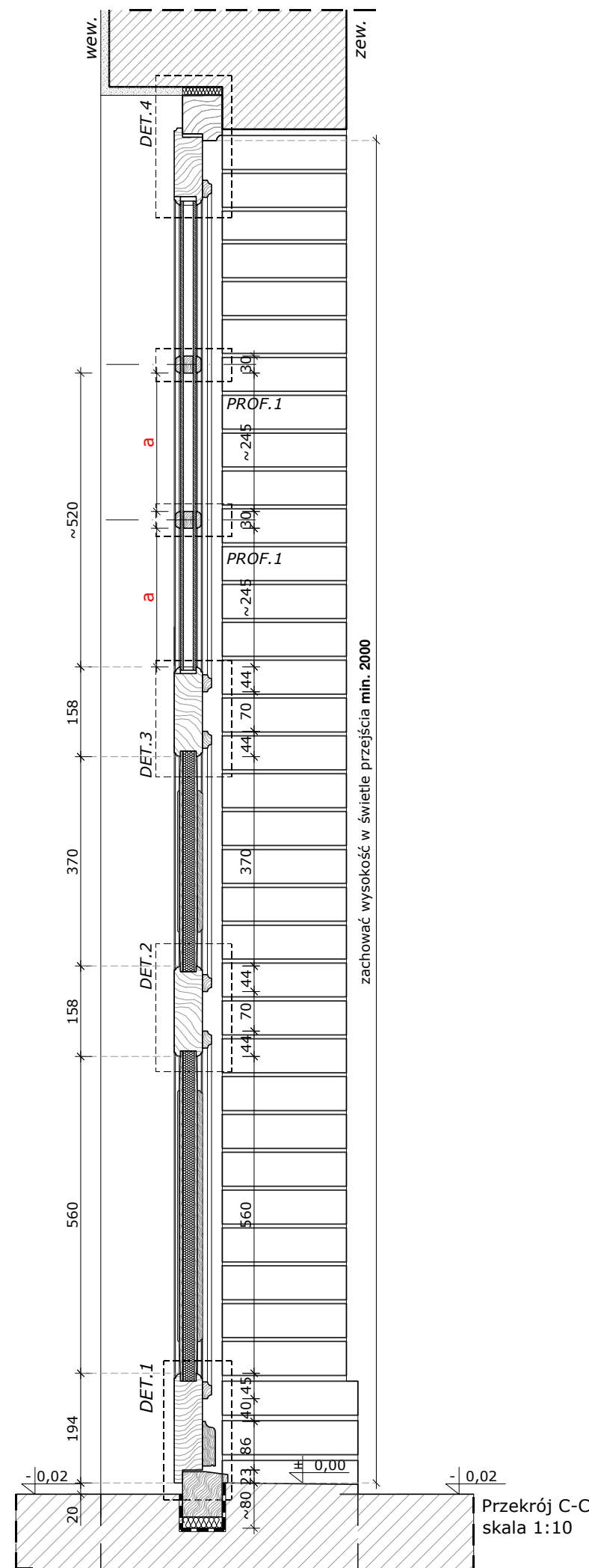
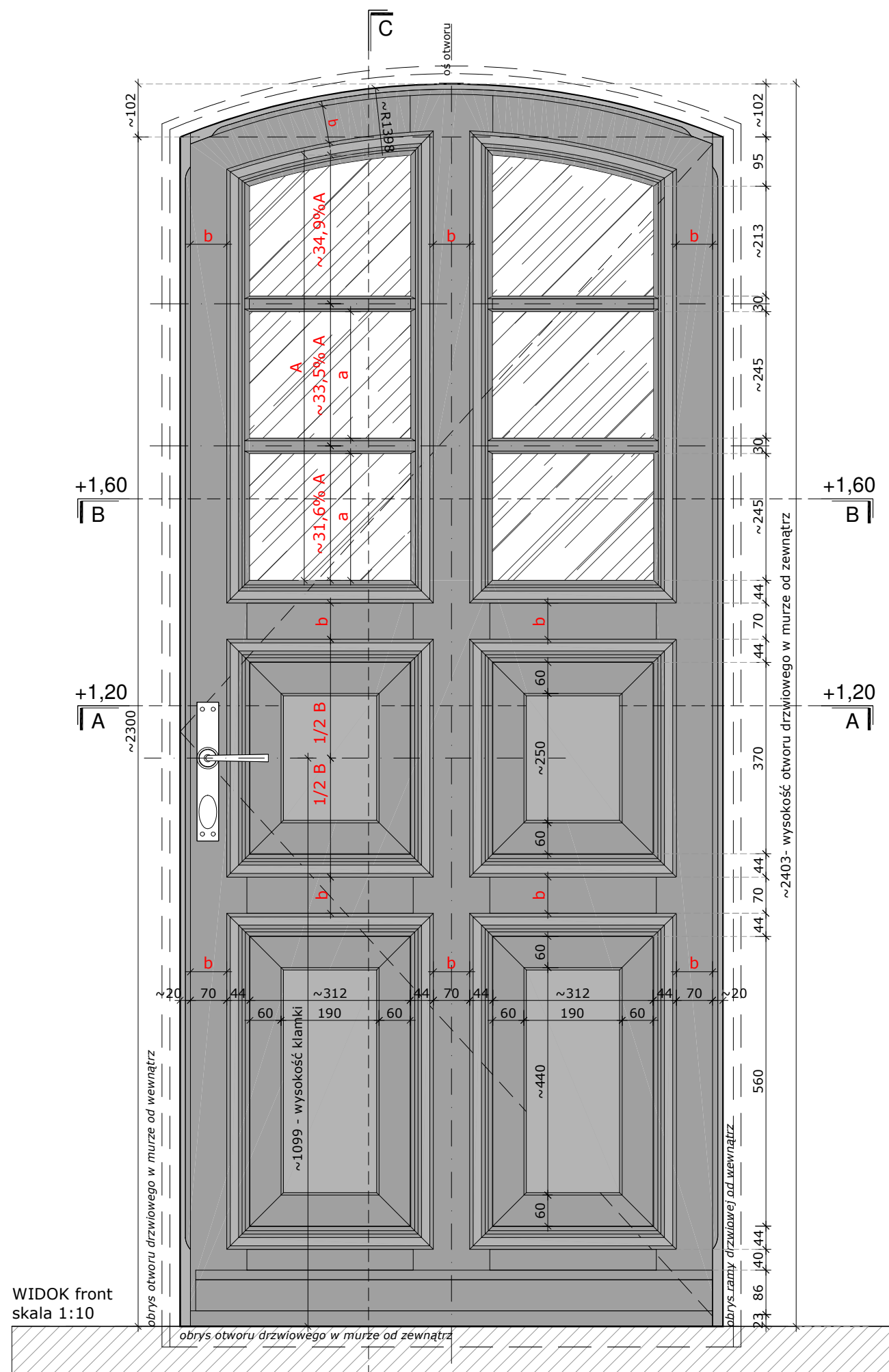
MIASTO ŻYRARDÓW
 96-300 Żyrardów, Pl. Jana Pawła II nr 1
 tel. 0 46 858 15 00, e-mail: urzadz@zyrardow.pl

BRANŻA: ARCHITEKTURA FAZA: PROJEKT

TYTUŁ RYSUNKU: PROJEKT STOLARKI DRZWIOWEJ: **TYP D-07** NR RYSUNKU: **A.D-07.01**
 WIDOK FRONT, PRZEKRÓJ C-C

ZESPÓŁ PROJEKTOWY: PROJEKTANCI: mgr inż. arch. Jarosław Gromadka nr upr MA/016/18 mgr inż. arch. Joanna Grajka

DATA: styczeń 2019 SKALA: 1:10 NR STRONY: 277



Przekrój C-C skala 1:10

Charakterystyka projektowanej stolarki drzwiowej zewnętrznej:
 Projekt drzwi określa wytyczne projektowe dla wykonywanej stolarki. Ostateczne gabaryty do określenia na podstawie wymiarów pobranych z natury z dostosowaniem do oryginalnych gabarytów otworów drzwiowych.

Ogólna charakterystyka drzwi typu D-07:

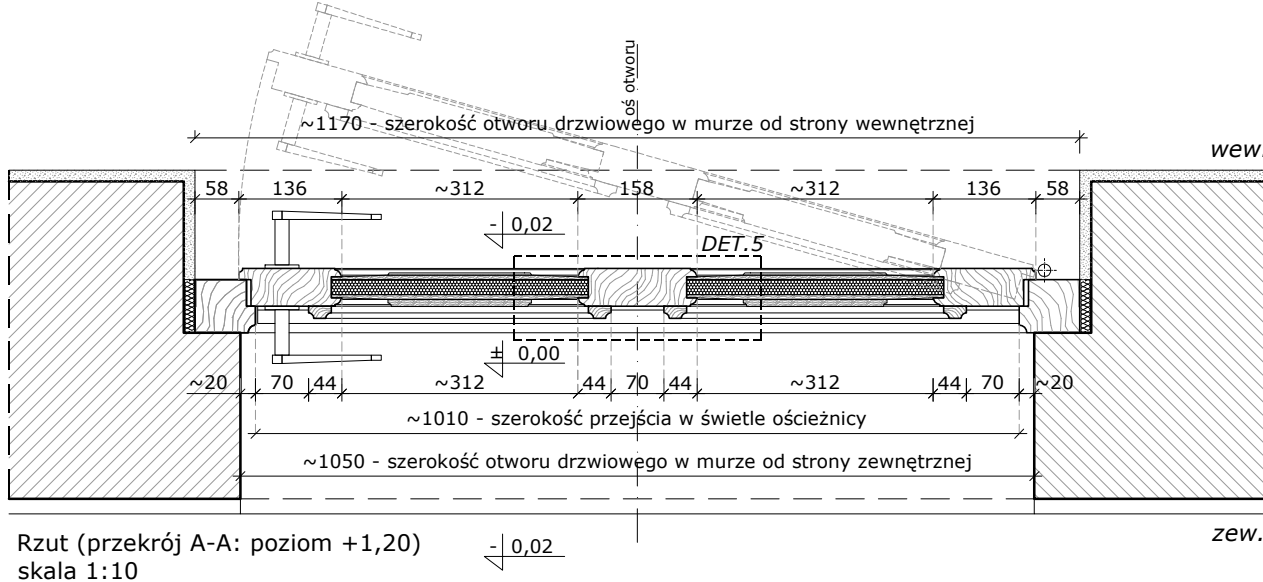
- lokalizacja: klatka schodowa;
- charakterystyka lokalizacji / typ drzwi: drzwi jednoskrzydłowe ościeże zewnętrzne ceglane, wewnętrzne tynkowane; otwór drzwiowy zwieńczony ceglany nadprożem lukowym, drzwi z drewna w konstrukcji jednoramowej (z odtworzeniem podziałów i profili); szerokość ramiaków zbliżona do istniejących z tolerancją do 2cm;
- ościeżnica: drewniana;
- skrzydło: ramiak z drewna klejonego warstwowo ze wzmocnieniami z profili aluminiowych (zgodnie z wybranym producentem) z dekoracją (kasetonami/filonami) i przeszkleniem; dopuszcza się wykończenie skrzydła obłogiem;
- dekoracja skrzydła: pliciny (kasetony/filony) w układzie dwurzędowym; rdzeń wykonany z materiału termoizolacyjnego; po obu stronach skrzydła doklejana np. fazowana sklejka lub obłogie;
- przeszklenie w układzie trzyczęściowym z listwą profilowaną mocowaną po obwodzie; - sprosy: profilowane, naklejane typu weneckiego (z przekładką między szybową) w kolorze stolarki; - szklenie: pakiet szybowy, zespolony o przenikalności ciepła $U=1,1[W/(m^2 \cdot K)]^*$; przezroczyste, białe; * od roku 2021 współczynnik=0,9 $[W/(m^2 \cdot K)]$;
- kolorystyka: ciemny brąz;
- sposób otwierania skrzydła: do wnętrza;
- okucia: zawiasy (na wzór zachowanych); klamka z szyldem podłużnym, zamek listwowy atestowany;
- próg: drewniany; zaizolowany na styku z posadzką;
- zaleca się wyposażenie drzwi w samozamykacz w zawiasach;

WYMIARY PODANO W MILIMETRACH.

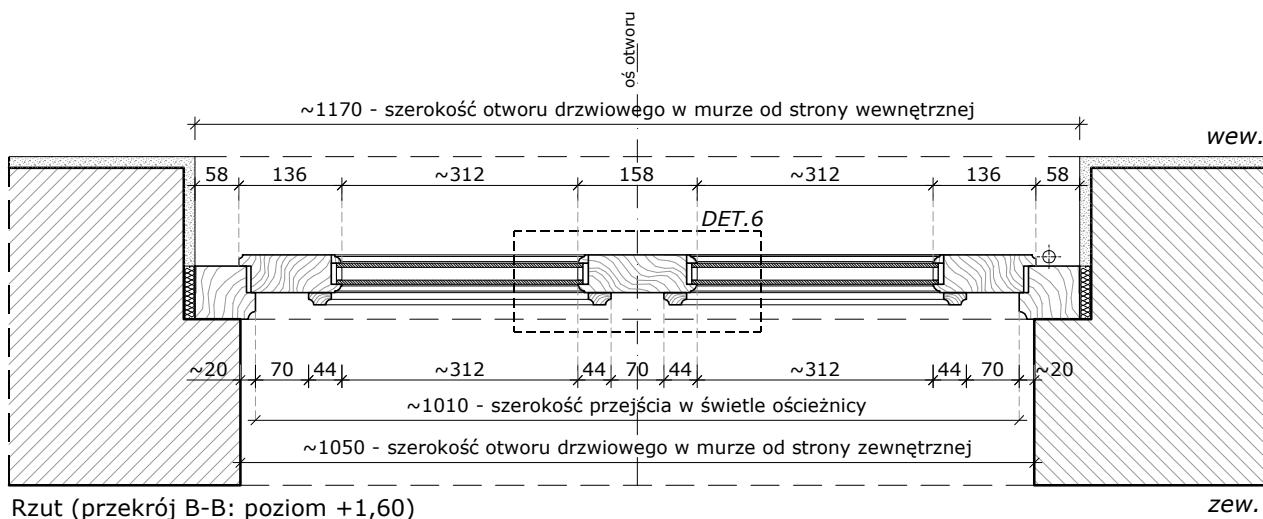
Uwagi ogólne:

1. Istniejące drzwi należy zdemontować z zachowaniem należytej ostrożności, z zastosowaniem narzędzi wolnoobrotowych. Ubytek tynku od strony wew. uzupełnić zaprawą tynkarską lub masą szpachlową.
2. Stolarkę mocować względem osi otworu drzwiowego. **Wym. otworu pobrać z natury. Podane wym. na rysunku określają zasady podziału. Dany typ stolarki drzwiowej dopasować do wymiaru otworu zgodnie z opracowanymi zasadami określonymi na rysunku.**
3. Szczelinę między ościeżnicami a ościeżami wypełnić np. pianką PU. Styk ościeżnicy z murem uszczelnić masą elastyczną np. silikonową, odporą na działania warunków atmosferycznych.
4. W przypadku wtórnych zmian gabarytów otworu należy przywrócić oryginalne wymiary otworu w murze a następnie osadzić odpowiedni typ stolarki.
5. Wszystkie połączenia profili należy zabezpieczyć uszczelkami systemowymi wybranego producenta. Współczynnik przenikania ciepła stolarki drzwiowej dopasować do obowiązujących przepisów prawnych.

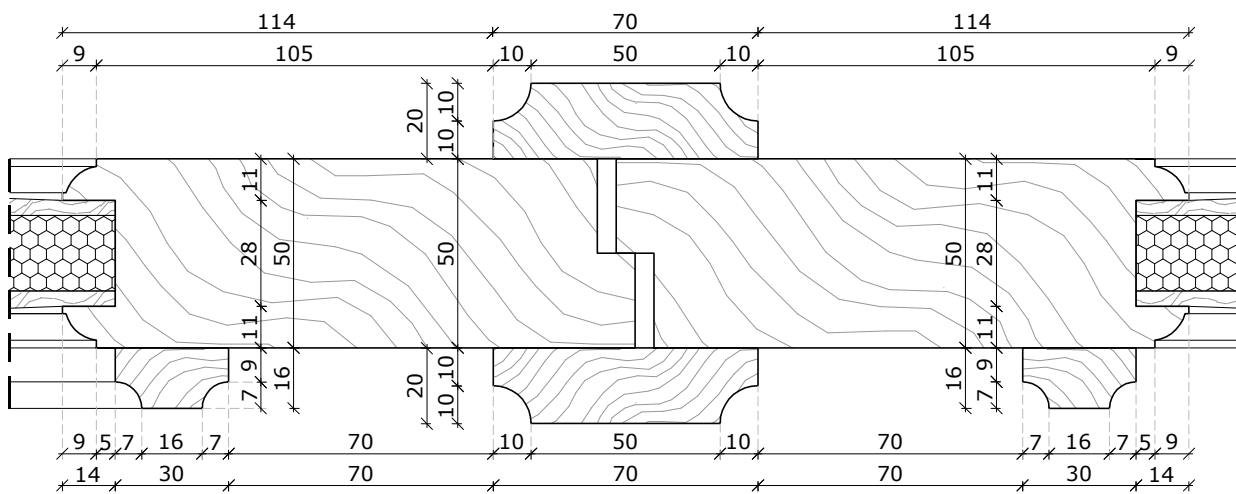
- A - wysokość przeszklenia
- B - wysokość pliciny (kasetonu)
- a - wysokość kwatery prostokątnych przeszklenia
- b - odległość między plicinami (kasetonami)



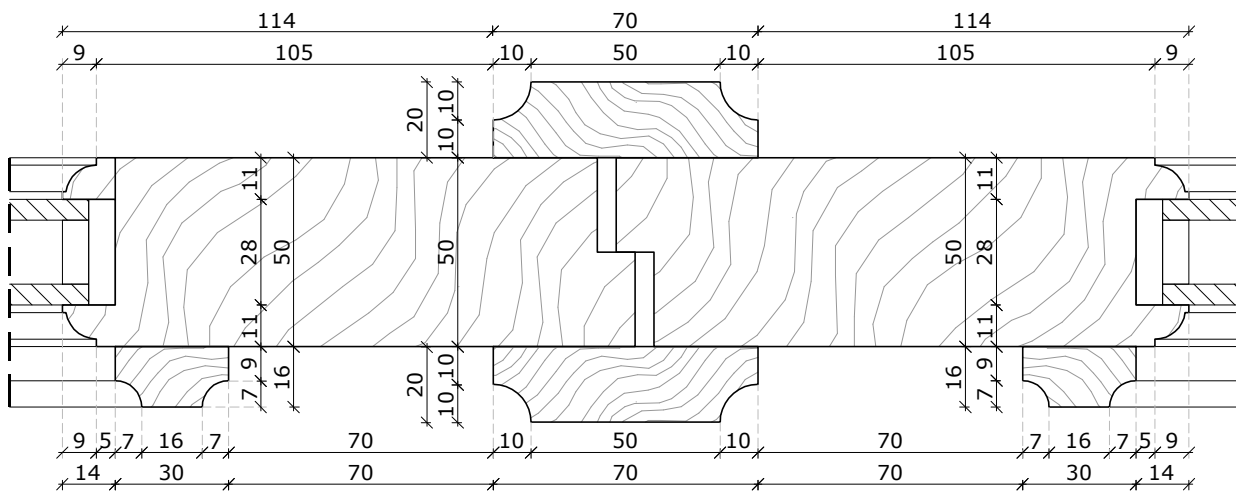
Rzut (przekrój A-A: poziom +1,20) skala 1:10



Rzut (przekrój B-B: poziom +1,60) skala 1:10



Detail 5 skala 1:2



Detail 6 skala 1:2

PRACOWNIA PROJEKTOWA:

OUT IN ARCHITEKTURA OUTIN ARCHITEKTURA
 05-100 Nowy Dwór Mazowiecki,
 ul. Zakroczymska 30 lok. 27
 tel.: 501 248 911, fax: 22 775 80 91
 email: pracownia@outinarchitektura.pl

TEMAT OPRACOWANIA:

PROJEKTY POWTARZALNEJ STOLARKI OKIENNEJ I DRZWIOWEJ DLA ZABUDOWY MIESZKANIOWEJ ZABYTKOWEJ ZNAJDUJĄCEJ SIĘ W GRANICACH POMNIKA HISTORII ORAZ OBSZARÓW UJĘTYCH W EWIDENCJI ZABYTKÓW NA OBSZARZE REWITALIZACJI MIASTA ŻYRARDÓW

ZAMAWIAJĄCY:

MIASTO ŻYRARDÓW
 96-300 Żyrardów, Pl. Jana Pawła II nr 1
 tel. 0 46 858 15 00, e-mail: urzadz@zyrardow.pl

BRANŻA:	ARCHITEKTURA	FAZA:	PROJEKT
TYTUŁ RYSUNKU:	PROJEKT STOLARKI DRZWIOWEJ: TYP D-07	NR RYSUNKU:	A.D-07.02
RZUT (PRZERKOJ A-A, B-B); DETAL 5 I 6			
ZESPÓŁ PROJEKTOWY:	PROJEKTANCI:		
mgr inż. arch. Jarosław Gromadka nr upr MA/016/18		PODPIS:	
mgr inż. arch. Joanna Grajka			
DATA:	styczeń 2019	SKALA:	1:2;1:10
		NR STRONY:	278

Charakterystyka projektowanej stolarki drzwiowej zewnętrznej:
 Projekt drzwi określa wytyczne projektowe dla wykonywanej stolarki. Ostateczne gabaryty do określenia na podstawie wymiarów pobranych z natury z dostosowaniem do oryginalnych gabarytów otworów drzwiowych.

Opis charakterystyki drzwi typu D-08:

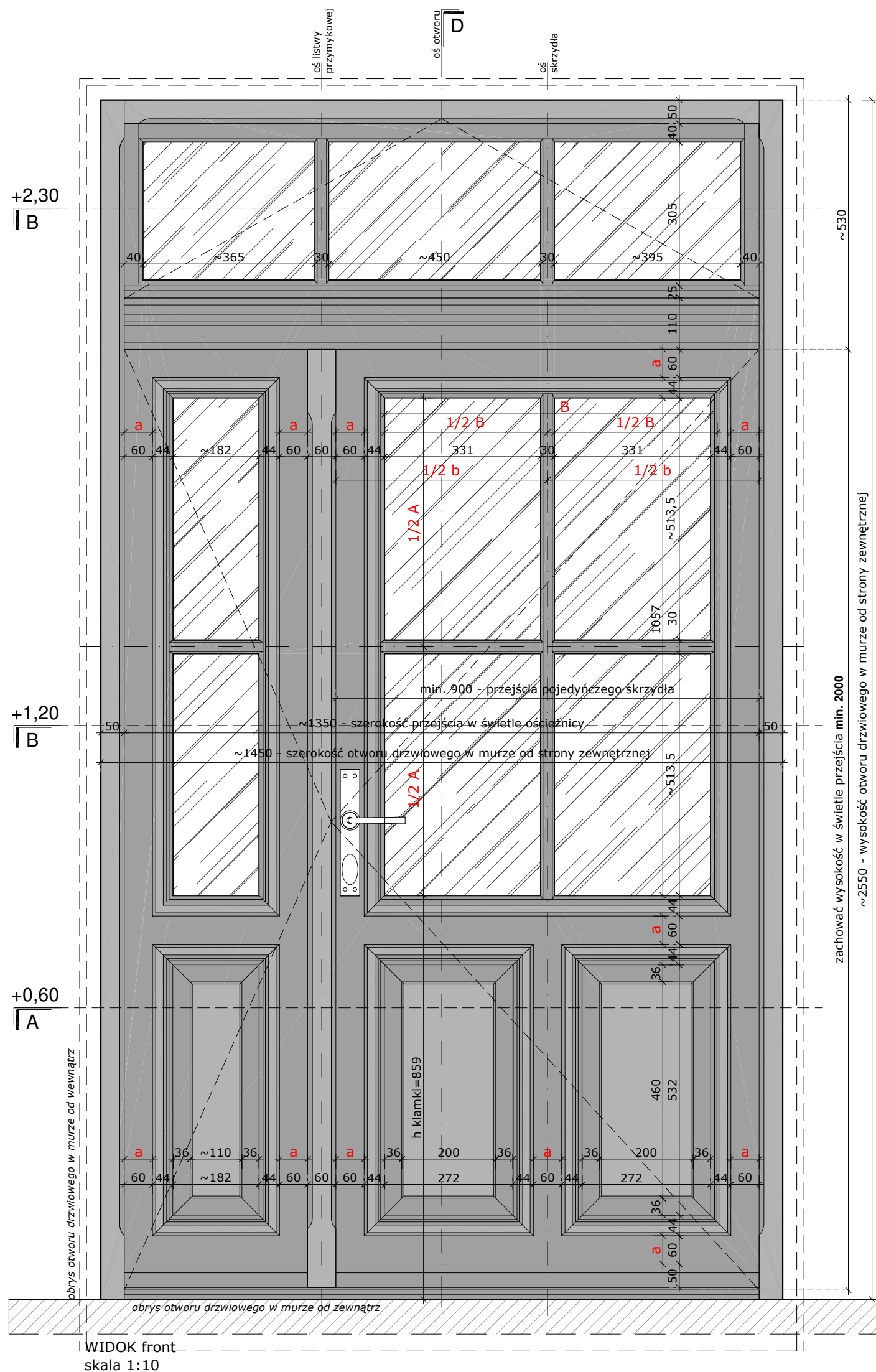
- lokalizacja: lokal usługowy;
- charakterystyka lokalizacji / typ drzwi: drzwi półtoraskrzydłowe; ościeże wewnętrzne tynkowane; otwór drzwiowy zwieńczony ceglany nadprożem prostym; drzwi z drewna w konstrukcji jednoramowej (z otworzeniem podziałów i profili); szerokość ramiaków zbliżona do istniejących z tolerancją do 2cm;
- ościeżnica: drewniana;
- skrzydło: ramiak z drewna klejonego warstwowo ze wzmocnieniami z profili aluminiowych (zgodnie z wybranym producentem) z dekoracją (kasetonami/filonami) i przeszkleniem oraz naswietleniem; dopuszcza się wykończenie skrzydła oblogiem;
- dekoracja skrzydła: plicziny (kasetony/filony) w układzie jednorzędowym; rdzeń wykonany z materiału termoizolacyjnego; po obu stronach skrzydła doklejana np. fazowana sklejka lub oblogiem;
- przeszklenie skrzydła w układzie trójdzielnym, dwurzędowym (skrzydło szerokości 90cm: cztery kwatery) z listwą profilowaną mocowaną po obwodzie; szpros: profilowane, naklejane typu weneckiego (z przekładką między szybami) w kolorze stolarki;
- szklenie: pakiet szybowy, zespolony o przenikalności ciepła $U=1,1[W/(m^2 \cdot K)]^*$; przezroczyste, białe; * od roku 2021 współczynnik=0,9 $[W/(m^2 \cdot K)]^*$;
- przeszklenie uchylne naswietle trzyszybowe; szpros: profilowane, naklejane typu weneckiego (z przekładką między szybami) w kolorze stolarki;
- szklenie: pakiet szybowy, zespolony o przenikalności ciepła $U=1,1[W/(m^2 \cdot K)]^*$; przezroczyste, białe; * od roku 2021 współczynnik=0,9 $[W/(m^2 \cdot K)]^*$;
- kolorystyka: ciemny brąz;
- sposób otwierania skrzydła: do wewnątrz;
- listwa przymykowa: drewniana, mocowana po obu stronach drzwi, prosta;
- okucia: zawiasy (na wzór zachowanych); klamka z szyldem podłużnym, zamek listwowy atestowany;
- próg: drewniany; zaizolowany na styku z posadzką;
- zaleca się wyposażenie drzwi w samozamykacz w zawiasach;

WYMIARY PODANO W MILIMETRACH.

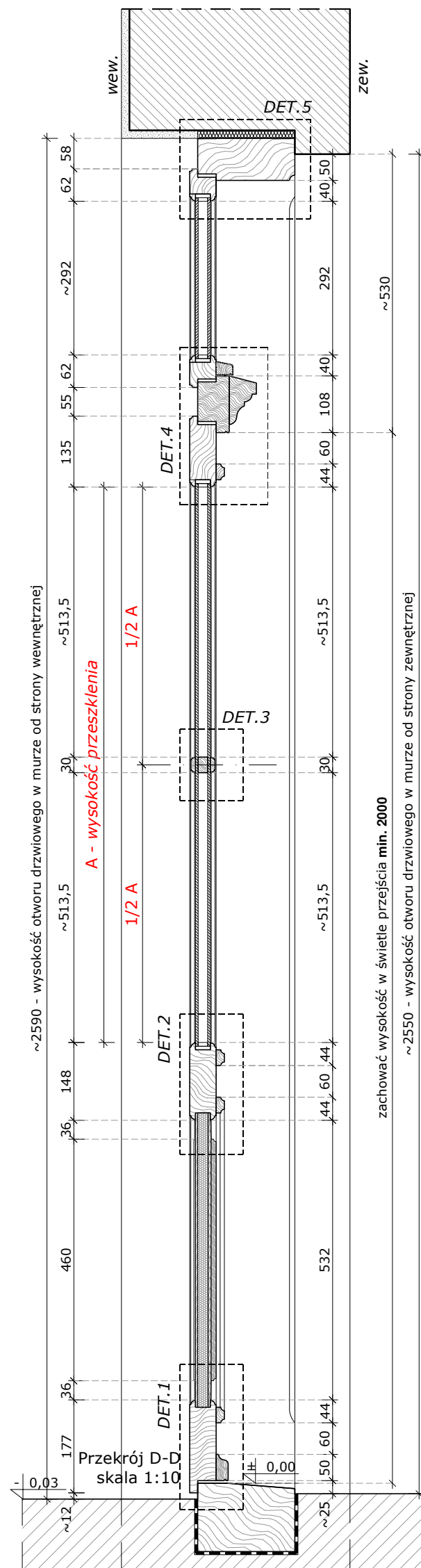
Uwagi ogólne:

1. Istniejące drzwi należy zdemontować z zachowaniem należytej ostrożności, z zastosowaniem narzędzi wolnoobrotowych. Ubytki tynku od strony wew. uzupełnić zaprawą tynkarską lub masą szpachlową.
2. Stolarkę mocować względem osi otworu drzwiowego. **Wym. otworu pobrać z natury. Podane wym. na rysunku określają zasady podziału. Dany typ stolarki drzwiowej dopasować do wymiaru otworu zgodnie z opracowanymi zasadami określonymi na rysunku.**
3. Szczelnię między ościeżnicami a ościeżami wypełnić np. pianką PU. Styk ościeżnicy z murem uszczelnąć masą elastyczną np. silikonową, odporaną na działania warunków atmosferycznych.
4. W przypadku wtórnych zmian gabarytów otworu należy przywrócić oryginalne wymiary otworu w murze a następnie osadzić odpowiedni typ stolarki.
5. Wszystkie połączenia profili należy zabezpieczyć uszczelkami systemowymi wybranego producenta. Współczynnik przenikania ciepła stolarki drzwiowej dopasować do obowiązujących przepisów prawnych.

- A - wysokość przeszklenia
- B - szerokość przeszklenia
- a - odległość między pliczynami (kasetonami)
- b - szerokość skrzydła



WIDOK front
skala 1:10



Przekrój D-D
skala 1:10

PRACOWNIA PROJEKTOWA:

OUT IN ARCHITEKTURA
 05-100 Nowy Dwór Mazowiecki,
 ul. Zakroczyńska 30 lok. 27
 tel.: 501 248 911, fax: 22 775 80 91
 email: pracownia@outinarchitektura.pl

TEMAT OPRACOWANIA:

PROJEKTY POWTARZALNEJ STOLARKI OKIENNEJ I DRZWIOWEJ DLA ZABUDOWY MIESZKANIOWEJ ZABYTKOWEJ ZNAJDUJĄCEJ SIĘ W GRANICACH POMNIKA HISTORII ORAZ OBSZARÓW UJĘTYCH W EWIDENCJI ZABYTKÓW NA OBSZARZE REWITALIZACJI MIASTA ŻYRARDOWA

ZAMAWIAJĄCY:

MIASTO ŻYRARDÓW
 96-300 Żyrardów, Pl. Jana Pawła II nr 1
 tel. 0 46 858 15 00, e-mail: urzadz@zyrardow.pl

BRANŻA:	ARCHITEKTURA	FAZA:	PROJEKT
TYTUŁ RYSUNKU:	PROJEKT STOLARKI DRZWIOWEJ: Typ D-08	NR RYSUNKU:	A.D-08.01
WIDOK FRONT, PRZEKRÓJ D-D			
ZESPÓŁ PROJEKTOWY:	PROJEKTANCI:		
mgr inż. arch. Jarosław Gromadka nr upr MA/016/18		mgr inż. arch. Joanna Grafka	
DATA:	styczeń 2019	SKALA:	1:10
		NR STRONY:	280

Charakterystyka projektowanej stolarki drzwiowej zewnętrznej:
 Projekt drzwi określa wytyczne projektowe dla wykonywanej stolarki. Ostateczne gabaryty do określenia na podstawie wymiarów pobranych z natury z dostosowaniem do oryginalnych gabarytów otworów drzwiowych.

Ogólna charakterystyka drzwi typu D-08:

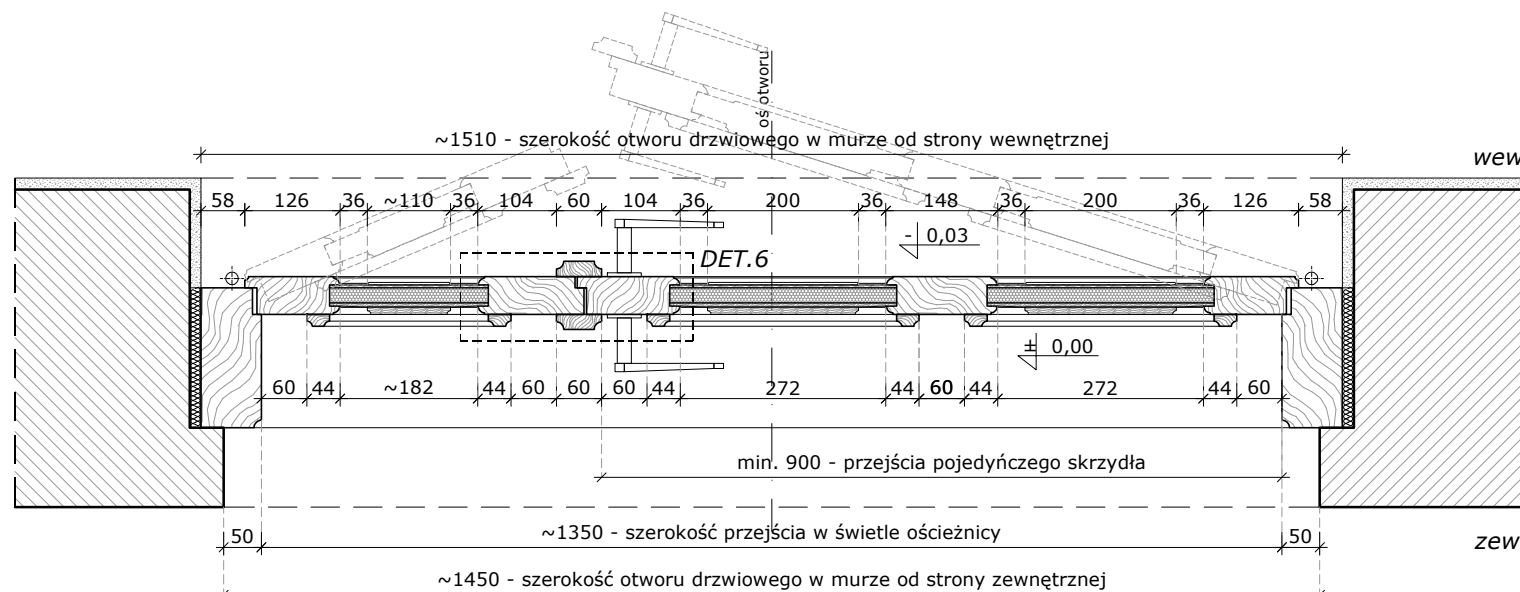
- lokalizacja: lokal usługowy;
- charakterystyka lokalizacji / typ drzwi: drzwi półtoraskrzydłowe; ościeże wewnętrzne tynkowane; otwór drzwiowy zwieńczony ceglany nadprożem prostym; drzwi z drewna w konstrukcji jednoramowej (z otworzeniem podziałów i profili); szerokość ramiaków zbliżona do istniejących z tolerancją do 2cm;
- ościeznica: drewniana;
- skrzydło: ramiak z drewna klejonego warstwowo ze wzmocnieniami z profili aluminiowych (zgodnie z wybranym producentem) z dekoracją (kasetonami/filonami) i przeszkleniem oraz naswietlem; dopuszcza się wykończenie skrzydła oblogiem;
- dekoracja skrzydła: płyciny (kasetony/filoni) w układzie jednorzędowym; rdzeń wykonany z materiału termoizolacyjnego; po obu stronach skrzydła doklejana np. fazonowa sklejka lub oblogiem;
- przeszklenie skrzydła w układzie trójdzielnym, dwurzędowym (skrzydło szerokości 90cm: cztery kwatery) z listwą profilowaną mocowaną po obwodzie; szpros: profilowane, naklejane typu weneckiego (z przekładką między szybami) w kolorze stolarki;
 - szklenie: pakiet szybowy, zespolony o przenikalności ciepła $U=1,1[W/(m^2 \cdot K)]^*$; przeźroczyste, białe; * od roku 2021 współczynnik=0,9 $[W/(m^2 \cdot K)]$;
- przeszklenie uchylne naswietle trzykwaterek; szpros: profilowane, naklejane typu weneckiego (z przekładką między szybami) w kolorze stolarki;
 - szklenie: pakiet szybowy, zespolony o przenikalności ciepła $U=1,1[W/(m^2 \cdot K)]^*$; przeźroczyste, białe; * od roku 2021 współczynnik=0,9 $[W/(m^2 \cdot K)]$;
- kolorystyka: ciemny brąz;
- sposób otwierania skrzydła: do wnętrza;
- listwa przymykowa: drewniana, mocowana po obu stronach drzwi, prosta;
- okucia: zawiasy (na wzór zachowanych); klamka z szyldem podłużnym, zamek listwowy atestowany;
- próg: drewniany; zaizolowany na styku z posadzką;
- zaleca się wyposażenie drzwi w samozamykacz w zawiasach;

WYMIARY PODANO W MILIMETRACH.

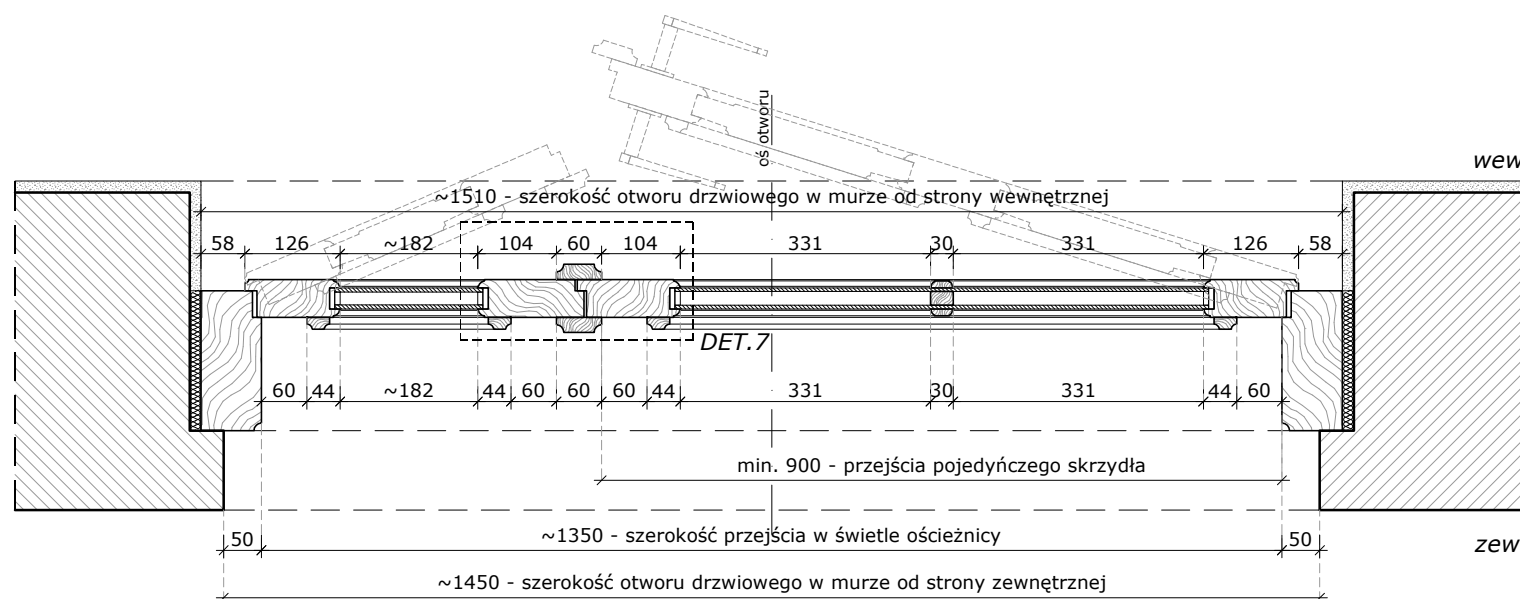
Uwagi ogólne:

1. Istniejące drzwi należy zdemontować z zachowaniem należytej ostrożności, z zastosowaniem narzędzi wolnoobrotowych. Ubytki tynku od strony wew. uzupełnić zaprawą tynkarską lub masą szpachlową.
2. Stalarkę mocować względem osi otworu drzwiowego. **Wym.otworu pobrać z natury. Podane wym. na rysunku określają zasady podziału. Dany typ stolarki drzwiowej dopasować do wymiaru otworu zgodnie z opracowanymi zasadami określonymi na rysunku.**
3. Szczelinę między ościeżnicami a ościeżami wypełnić np. pianką PU. Styk ościeżnicy z murem uszczelnić masą elastyczną np. silikonową, odporaną na działania warunków atmosferycznych.
4. W przypadku wtórnych zmian gabarytów otworu należy przywrócić oryginalne wymiary otworu w murze a następnie osadzić odpowiedni typ stolarki.
5. Wszystkie połączenia profili należy zabezpieczyć uszczelkami systemowymi wybranego producenta. Współczynnik przenikania ciepła stolarki drzwiowej dopasować do obowiązujących przepisów prawnych.

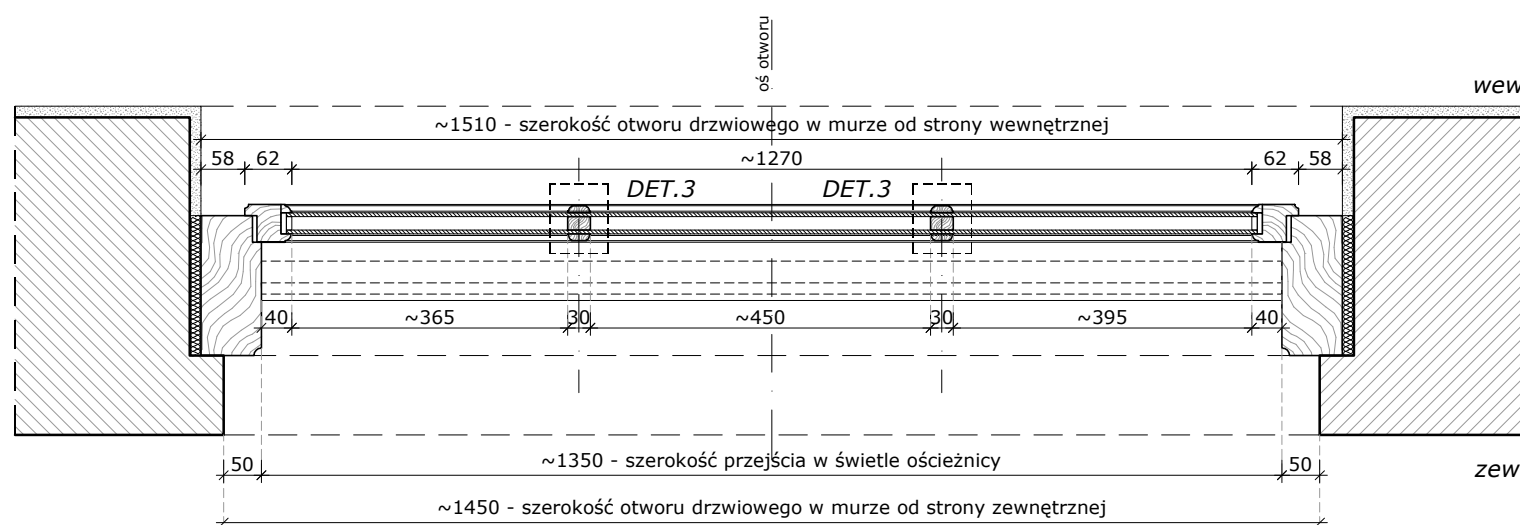
- A - wysokość przeszklenia
- B - szerokość przeszklenia
- a - odległość między płycinami (kasetonami)
- b - szerokość skrzydła



Rzut (przekrój A-A: poziom +0,60)
 skala 1:10



Rzut (przekrój B-B: poziom +1,20)
 skala 1:10



Rzut (przekrój C-C: poziom +2,30)
 skala 1:10

PRACOWNIA PROJEKTOWA:

OUT IN ARCHITEKTURA
 05-100 Nowy Dwór Mazowiecki,
 ul. Zakroczymska 30 lok. 27
 tel.: 501 248 911, fax: 22 775 80 91
 email: pracownia@outinarchitektura.pl

TEMAT OPRACOWANIA:

PROJEKTY POWTARZALNEJ STOLARKI OKIENNEJ I DRZWIOWEJ DLA ZABUDOWY MIESZKANIOWEJ ZABYTKOWEJ ZNAJDUJĄCEJ SIĘ W GRANICACH POMNIKA HISTORII ORAZ OBSZARÓW UJĘTYCH W EWIDENCJI ZABYTKÓW NA OBSZARZE REWITALIZACJI MIASTA ŻYRARDÓWA

ZAMAWIAJĄCY:

MIASTO ŻYRARDÓW
 96-300 Żyrardów, Pl. Jana Pawła II nr 1
 tel. 0 46 858 15 00, e-mail: urzadz@zyrardow.pl

BRANŻA: ARCHITEKTURA FAZA: PROJEKT

TYTUŁ RYSUNKU: PROJEKT STOLARKI DRZWIOWEJ: **TYP D-08** NR RYSUNKU: **A.D-08.02**
 RZUTY: PRZEKRÓJ A-A, B-B, C-C

ZESPÓŁ PROJEKTOWY: PROJEKTANCI: PODPIS:

mgr inż. arch. Jarosław Gromadka nr upr MA/016/18
 mgr inż. arch. Joanna Grajka

DATA: styczeń 2019 SKALA: 1:10 NR STRONY: 281

Charakterystyka projektowanej stolarki drzwiowej zewnętrznej:

Projekt drzwi określa wytyczne projektowe dla wykonywanej stolarki. Ostateczne gabaryty do określenia na podstawie wymiarów pobranych z natury z dostosowaniem do oryginalnych gabarytów otworów drzwiowych.

Ogólna charakterystyka drzwi typu D-08:

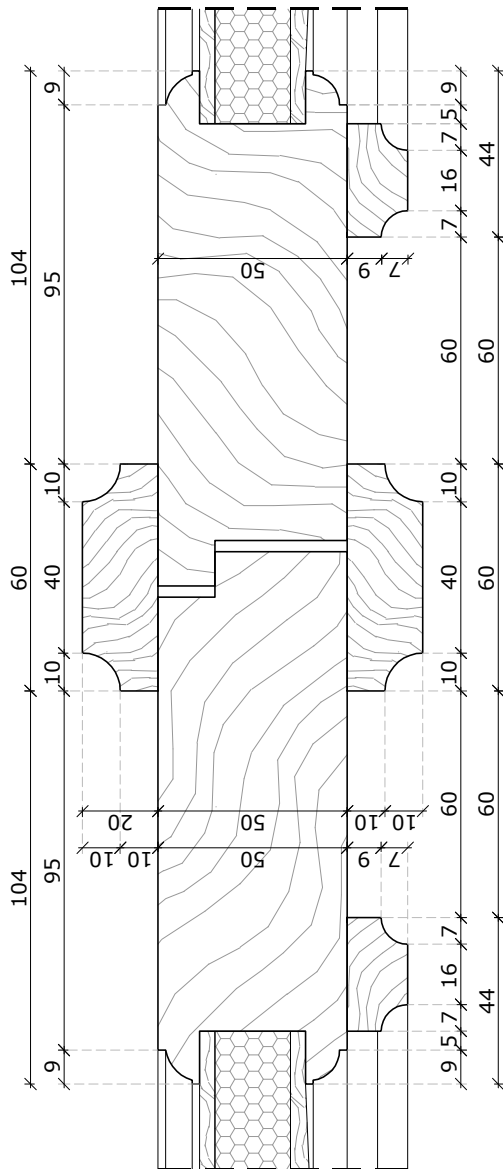
- lokalizacja: lokal usługowy;
- charakterystyka lokalizacji / typ drzwi:
- drzwi półtoraskrzydłowe; ościeże wewnętrzne tynkowane; otwór drzwiowy zwieńczony ceglany nadprożem prostym; drzwi z drewna w konstrukcji jednoramowej (z odtworzeniem podziałów i profilu); szerokość ramiaków zbliżona do istniejących z tolerancją do 2cm;
- ościeżnica: drewniana;
- skrzydło: ramiak z drewna klejonego warstwowo ze wzmocnieniami z profili aluminium (zgodnie z wybranym producentem) z dekoracją (kasetonami/filonami) i przeszkleniem oraz naświetlem; dopuszcza się wykończenie skrzydła obłogiem;
- dekoracja skrzydła: plynicy (kasetony/filoni) w układzie jednorzędowym; rdzeń wykonany z materiału termoizolacyjnego; po obu stronach skrzydła doklejana np. fazonowa sklejka lub obłogiem;
- przeszklenie skrzydła w układzie trójdzielnym, dwurzędowym (skrzydło szerokości 90cm: cztery kwatery) listwą profilowaną mocowaną po obwodzie; szpros: profilowane, naklejane typu weneckiego (z przekładką między szybową) w kolorze stolarki;
 - szklenie: pakiet szybowy, zespolony o przenikalności ciepła $U=1,1[W/(m^2 \cdot K)]^*$; przezroczyste, białe; * od roku 2021 współczynnik=0,9 $[W/(m^2 \cdot K)]$;
- przeszklenie uchylne naświetle trzykwatrowe; szpros: profilowane, naklejane typu weneckiego (z przekładką między szybową) w kolorze stolarki;
 - szklenie: pakiet szybowy, zespolony o przenikalności ciepła $U=1,1[W/(m^2 \cdot K)]^*$; przezroczyste, białe; * od roku 2021 współczynnik=0,9 $[W/(m^2 \cdot K)]$;
- kolorystyka: ciemny brąz;
- sposób otwierania skrzydła: do wnętrza;
- listwa przymykowa: drewniana, mocowana po obu stronach drzwi, prosta;
- okucia: zawiasy (na wzór zachowanych); klamka z sztydem podłużnym, zamek listwowy atestowany;
- próg: drewniany; zaizolowany na styku z posadzką;
- zaleca się wyposażenie drzwi w samozamykacz w zawiasach;

WYMIARY PODANO W MILIMETRACH.

Uwagi ogólne:

1. Istniejące drzwi należy zdemontować z zachowaniem należytej ostrożności, z zastosowaniem narzędzi wolnoobrotowych. Ubytki tynku od strony wew. uzupełnić zaprawą tynkarską lub masą szpachlową.
2. Stolarkę mocować względem osi otworu drzwiowego. **Wym. otworu pobrać z natury. Podane wym. na rysunku określają zasady podziału. Dany typ stolarki drzwiowej dopasować do wymiaru otworu zgodnie z opracowanymi zasadami określonymi na rysunku.**
3. Szczelinę między ościeżnicami a ościeżami wypełnić np. pianką PU. Styk ościeżnicy z murem uszczelnić masą elastyczną np. silikonową, odporną na działania warunków atmosferycznych.
4. W przypadku wtórnych zmian gabarytów otworu należy przywrócić oryginalne wymiary otworu w murze a następnie osadzić odpowiedni typ stolarki.
5. Wszystkie połączenia profili należy zabezpieczyć uszczelkami systemowymi wybranego producenta. Współczynnik przenikania ciepła stolarki drzwiowej dopasować do obowiązujących przepisów prawnych.

- A - wysokość przeszklenia
- B - szerokość przeszklenia
- a - odległość między plynicami (kasetonami)
- b - szerokość skrzydła



Detal 5
skala 1:2

PRACOWNIA PROJEKTOWA:

OUT IN ARCHITEKTURA
 05-100 Nowy Dwór Mazowiecki,
 ul. Zakroczymska 30 lok. 27
 tel.: 501 248 911, fax: 22 775 80 91
 email: pracownia@outinarchitektura.pl

TEMAT OPRACOWANIA:

PROJEKTY POWTARZALNEJ STOLARKI OKIENNEJ I DRZWIOWEJ DLA ZABUDOWY MIESZKANIOWEJ ZABYTKOWEJ ZNAJDUJĄCEJ SIĘ W GRANICACH POMNIKA HISTORII ORAZ OBSZARÓW UJĘTYCH W EWIDENCJI ZABYTKÓW NA OBSZARZE REWITALIZACJI MIASTA ŻYRARDÓW

ZAMAWIAJĄCY:

MIASTO ŻYRARDÓW
 96-300 Żyrardów, Pl. Jana Pawła II nr 1
 tel. 0 46 858 15 00, e-mail: urzadz@zyrardow.pl

BRANŻA:	ARCHITEKTURA	FAZA:	PROJEKT
TYTUŁ RYSUNKU:	PROJEKT STOLARKI DRZWIOWEJ: TYP D-08 DETAL 5	NR RYSUNKU:	A.D-08.03
ZESPÓŁ PROJEKTOWY:	PROJEKTANCI:		
	mgr inż. arch. Jarosław Gromadka nr upr MA/016/18		PODPIS:
	mgr inż. arch. Joanna Grańka		
DATA:	styczeń 2019	SKALA:	1:2
		NR STRONY:	282

Charakterystyka projektowanej stolarki drzwiowej zewnętrznej:

Projekt drzwi określa wytyczne projektowe dla wykonywanej stolarki. Ostateczne gabaryty 90cm na podstawie wymiarów pobranych z natury z dostosowaniem do oryginalnych gabarytów otworów drzwiowych.

Ogólna charakterystyka drzwi typu D-08:

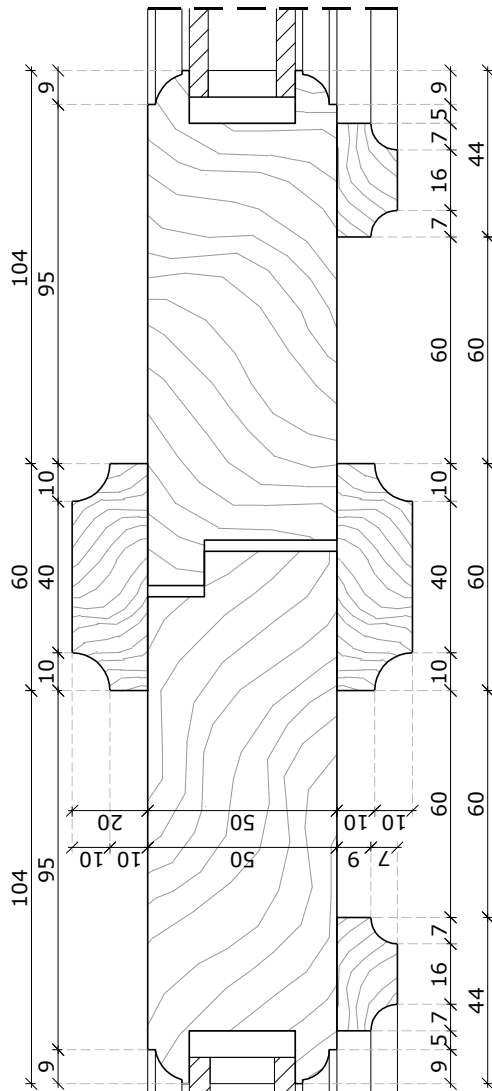
- lokalizacja: lokal usługowy;
- charakterystyka lokalizacji / typ drzwi:
- drzwi półtoraskrzydłowe; ościeże wewnętrzne tynkowane; otwór drzwiowy zwieńczony ceglany nadprożem prostym; drzwi z drewna w konstrukcji jednoramowej (z otworzeniem podziałów i profil); szerokość ramiaków zbliżona do istniejących z tolerancją do 2cm;
- ościeżnica: drewniana;
- skrzydło: ramiak z drewna klejonego warstwowo ze wzmocnieniami z profili aluminium (zgodnie z wybranym producentem) z dekoracją (kasetonami/filonami) i przeszkleniem oraz naświetlem; dopuszcza się wykończenie skrzydła obłogiem;
- dekoracja skrzydła: plynicy (kasetony/filoni) w układzie jednorzędowym; rdzeń wykonany z materiału termoizolacyjnego; po obu stronach skrzydła doklejana np. fazonowa sklejka lub obłogiem;
- przeszklenie skrzydła w układzie trójdzielnym, dwurzędowym (skrzydło szerokości 90cm: cztery kwatery) listwą profilowaną mocowaną po obwodzie; szpros: profilowane, naklejane typu weneckiego (z przekładką między szybową) w kolorze stolarki;
 - szklenie: pakiet szybowy, zespolony o przenikalności ciepła $U=1,1[W/(m^2 \cdot K)]^*$; przezroczyste, białe; * od roku 2021 współczynnik=0,9 $[W/(m^2 \cdot K)]$;
- przeszklenie uchylne naświetle trzykwatrowe; szpros: profilowane, naklejane typu weneckiego (z przekładką między szybową) w kolorze stolarki;
 - szklenie: pakiet szybowy, zespolony o przenikalności ciepła $U=1,1[W/(m^2 \cdot K)]^*$; przezroczyste, białe; * od roku 2021 współczynnik=0,9 $[W/(m^2 \cdot K)]$;
- kolorystyka: ciemny brąz;
- sposób otwierania skrzydła: do wnętrza;
- listwa przymykowa: drewniana, mocowana po obu stronach drzwi, prosta;
- okucia: zawiasy (na wzór zachowanych); klamka z sztydem podłużnym, zamek listwowy atestowany;
- próg: drewniany; zaizolowany na styku z posadzką;
- zaleca się wyposażenie drzwi w samozamykacz w zawiasach;

WYMIARY PODANO W MILIMETRACH.

Uwagi ogólne:

1. Istniejące drzwi należy zdemontować z zachowaniem należytej ostrożności, z zastosowaniem narzędzi wolnoobrotowych. Ubytki tynku od strony wew. uzupełnić zaprawą tynkarską lub masą szpachlową.
2. Stolarkę mocować względem osi otworu drzwiowego. **Wym. otworu pobrać z natury. Podane wym. na rysunku określają zasady podziału. Dany typ stolarki drzwiowej dopasować do wymiaru otworu zgodnie z opracowanymi zasadami określonymi na rysunku.**
3. Szczelinę między ościeżnicami a ościeżami wypełnić np. pianką PU. Styk ościeżnicy z murem uszczelnić masą elastyczną np. silikonową, odporną na działania warunków atmosferycznych.
4. W przypadku wtórnych zmian gabarytów otworu należy przywrócić oryginalne wymiary otworu w murze a następnie osadzić odpowiedni typ stolarki.
5. Wszystkie połączenia profili należy zabezpieczyć uszczelkami systemowymi wybranego producenta. Współczynnik przenikania ciepła stolarki drzwiowej dopasować do obowiązujących przepisów prawnych.

- A - wysokość przeszklenia
- B - szerokość przeszklenia
- a - odległość między plynicami (kasetonami)
- b - szerokość skrzydła



Detal 6
skala 1:2

PRACOWNIA PROJEKTOWA:

OUT IN OUTIN ARCHITEKTURA
 05-100 Nowy Dwór Mazowiecki,
 ul. Zakroczymska 30 lok. 27
 tel.: 501 248 911, fax: 22 775 80 91
 email: pracownia@outinarchitektura.pl

TEMAT OPRACOWANIA:

PROJEKTY POWTARZALNEJ STOLARKI OKIENNEJ I DRZWIOWEJ DLA ZABUDOWY MIESZKANIOWEJ ZABYTEKOWEJ ZNAJDUJĄCEJ SIĘ W GRANICACH POMNIKA HISTORII ORAZ OBSZARÓW UJĘTYCH W EWIDENCJI ZABYTEKÓW NA OBSZARZE REWITALIZACJI MIASTA ŻYRARDOWA

ZAMAWIAJĄCY:

MIASTO ŻYRARDÓW
 96-300 Żyrardów, Pl. Jana Pawła II nr 1
 tel. 0 46 858 15 00, e-mail: urzadz@zyrardow.pl

BRANŻA:	ARCHITEKTURA	FAZA:	PROJEKT
TYTUŁ RYSUNKU:	PROJEKT STOLARKI DRZWIOWEJ: TYP D-08 DETAL 6	NR RYSUNKU:	A.D-08.04
ZESPÓŁ PROJEKTOWY:	PROJEKTANCI:		
mgr inż. arch. Jarosław Gromadka nr upr MA/016/18		PODPIS:	
mgr inż. arch. Joanna Grańka			
DATA:	styczeń 2019	SKALA:	1:2
		NR STRONY:	283

PROJEKT:

typ D-08

arkusz 5/5

Charakterystyka projektowanej stolarki drzwiowej zewnętrznej:

Projekt drzwi określa wytyczne projektowe dla wykonywanej stolarki. Ostateczne gabaryty do określenia na podstawie wymiarów pobranych z natury z dostosowaniem do oryginalnych gabarytów otworów drzwiowych.

Ogólna charakterystyka drzwi typu D-08:

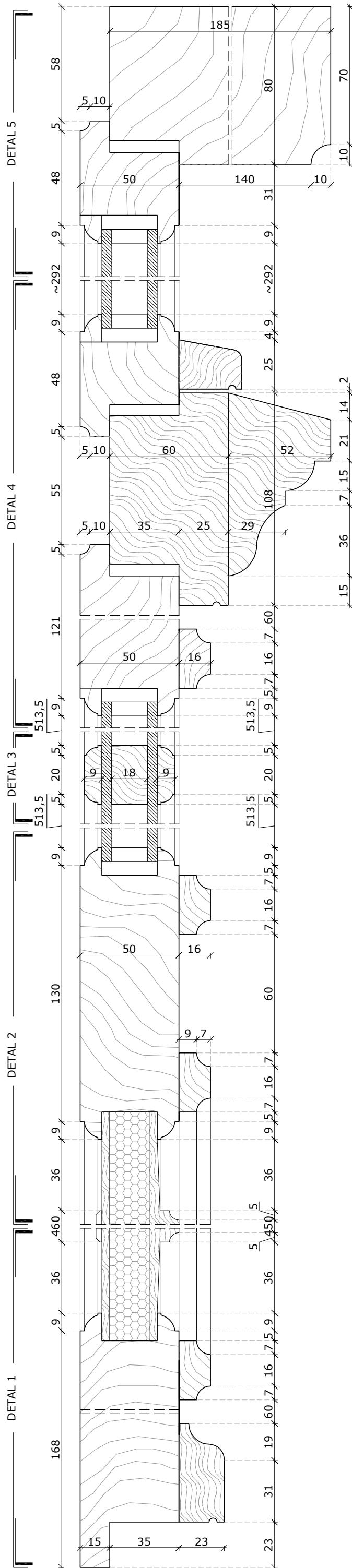
- lokalizacja: lokal usługowy;
- charakterystyka lokalizacji / typ drzwi: drzwi półtoraskrzydłowe; ościeże wewnętrzne tynkowane; otwór drzwiowy zwieńczony ceglany nadprożem prostym; drzwi z drewna w konstrukcji jednoramowej (z odtworzeniem podziałów i profili); szerokość ramiaków zbliżona do istniejących z tolerancją do 2cm;
- ościeżnica: drewniana;
- skrzydło: ramiak z drewna klejonego warstwowo ze wzmocnieniami z profili aluminiowych (zgodnie z wybranym producentem) z dekoracją (kasetonami/filongami) i przeszkleniem oraz naświetlem; dopuszcza się wykończenie skrzydła oblogiem;
- dekoracja skrzydła: pliciny (kasetony/filong) w układzie jednorodnym; rdzeń wykonany z materiału termoizolacyjnego; po obu stronach skrzydła doklejana np. fazowana sklejka lub oblogiem;
- przeszklenie skrzydła w układzie trójdzielnym, dwurzędowym (skrzydło szerokości 90cm: cztery kwatery) z listwą profilowaną mocowaną po obwodzie; szprosy: profilowane, naklejane typu weneckiego (z przekładką między szybą) w kolorze stolarki;
 - szklenie: pakiet szybowy, zespolony o przenikalności ciepła $U=1,1[W/(m^2 \cdot K)]^*$; przeźroczyste, białe; * od roku 2021 współczynnik=0,9 $[W/(m^2 \cdot K)]^*$;
- przeszklenie uchylne naświetle trzymawerkowe; szprosy: profilowane, naklejane typu weneckiego (z przekładką między szybą) w kolorze stolarki;
 - szklenie: pakiet szybowy, zespolony o przenikalności ciepła $U=1,1[W/(m^2 \cdot K)]^*$; przeźroczyste, białe; * od roku 2021 współczynnik=0,9 $[W/(m^2 \cdot K)]^*$;
- kolorystyka: ciemny brąz;
- sposób otwierania skrzydła: do wnętrza;
- listwa przmykowa: drewniana, mocowana po obu stronach drzwi, prosta;
- okucia: zawiasy (na wzór zachowanych); klamka z sztyłem podłużnym, zamek listwowy atestowany;
- próg: drewniany; zaizolowany na styku z posadzką;
- zaleca się wyposażenie drzwi w samozamykacz w zawiasach;

WYMIARY PODANO W MILIMETRACH.

Uwagi ogólne:

1. Istniejące drzwi należy zdemontować z zachowaniem należytej ostrożności, z zastosowaniem narzędzi wolnoobrotowych. Ubytek tynku od strony wew. uzupełnić zaprawą tynkarską lub masą szpachlową.
2. Stolarkę mocować względem osi otworu drzwiowego. **Wym. otworu pobrać z natury. Podane wym. na rysunku określają zasady podziału. Dany typ stolarki drzwiowej dopasować do wymiaru otworu zgodnie z opracowanymi zasadami określonymi na rysunku.**
3. Szczelinę między ościeżnicami a ościeżami wypełnić np. pianką PU. Styk ościeżnicy z murem uszczelnić masą elastyczną np. silikonową, odporaną na działania warunków atmosferycznych.
4. W przypadku wtórnych zmian gabarytów otworu należy przywrócić oryginalne wymiary otworu w murze a następnie osadzić odpowiedni typ stolarki.
5. Wszystkie połączenia profili należy zabezpieczyć uszczelkami systemowymi wybranego producenta. Współczynnik przenikania ciepła stolarki drzwiowej dopasować do obowiązujących przepisów prawnych.

- A - wysokość przeszklenia
 B - szerokość przeszklenia
 a - odległość między plicinami (kasetonami)
 b - szerokość skrzydła



PRACOWNIA PROJEKTOWA:

OUT IN ARCHITEKTURA
 05-100 Nowy Dwór Mazowiecki,
 ul. Zakroczymska 30 lok. 27
 tel.: 501 248 911, fax: 22 775 80 91
 email: pracownia@outinarchitektura.pl

TEMAT OPRAWOWANIA:

**PROJEKTY POWTARZALNEJ STOLARKI OKIENNEJ I DRZWIOWEJ
 DLA ZABUDOWY MIESZKANIOWEJ ZABYTEKOWEJ ZNAJDUJĄCEJ SIĘ
 W GRANICACH POMNIKA HISTORII ORAZ OBSZARÓW UJĘTYCH
 W EWIDENCJI ZABYTEKÓW NA OBSZARZE REWITALIZACJI MIASTA
 ŻYRARDOWA**

ZAMAWIAJĄCY:

MIASTO ŻYRARDÓW
 96-300 Żyrardów, Pl. Jana Pawła II nr 1
 tel. 0 46 858 15 00, e-mail: urzadz@zyrardow.pl

BRANŻA: ARCHITEKTURA FAZA: PROJEKT

TYTUŁ RYSUNKU: PROJEKT STOLARKI DRZWIOWEJ: **TYP D-08** NR RYSUNKU: **A.D-08.05**
 DETAL

ZESPÓŁ PROJEKTOWY:
 PROJEKTANCI: mgr inż. arch. Jarosław Gromadka nr upr MA/016/18 PODPIS:

mgr inż. arch. Joanna Grałka

DATA: styczeń 2019 SKALA: NR STRONY: 284

Charakterystyka projektowanej stolarki drzwiowej zewnętrznej:
 Projekt drzwi określa wytyczne projektowe dla wykonywanej stolarki. Ostateczne gabaryty do określenia na podstawie wymiarów pobranych z natury z dostosowaniem do oryginalnych gabarytów otworów drzwiowych.

Ogólna charakterystyka drzwi typu D-09:

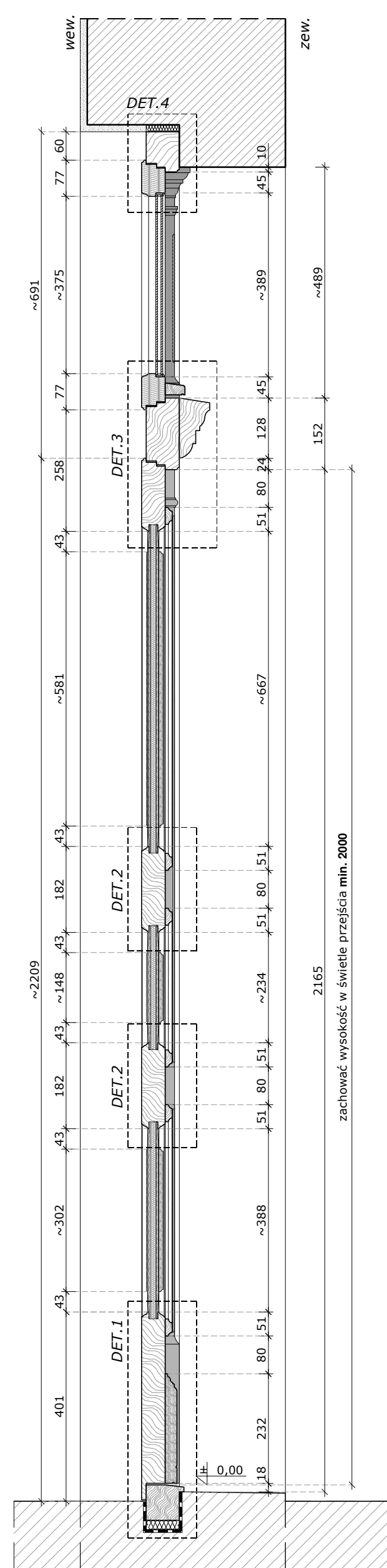
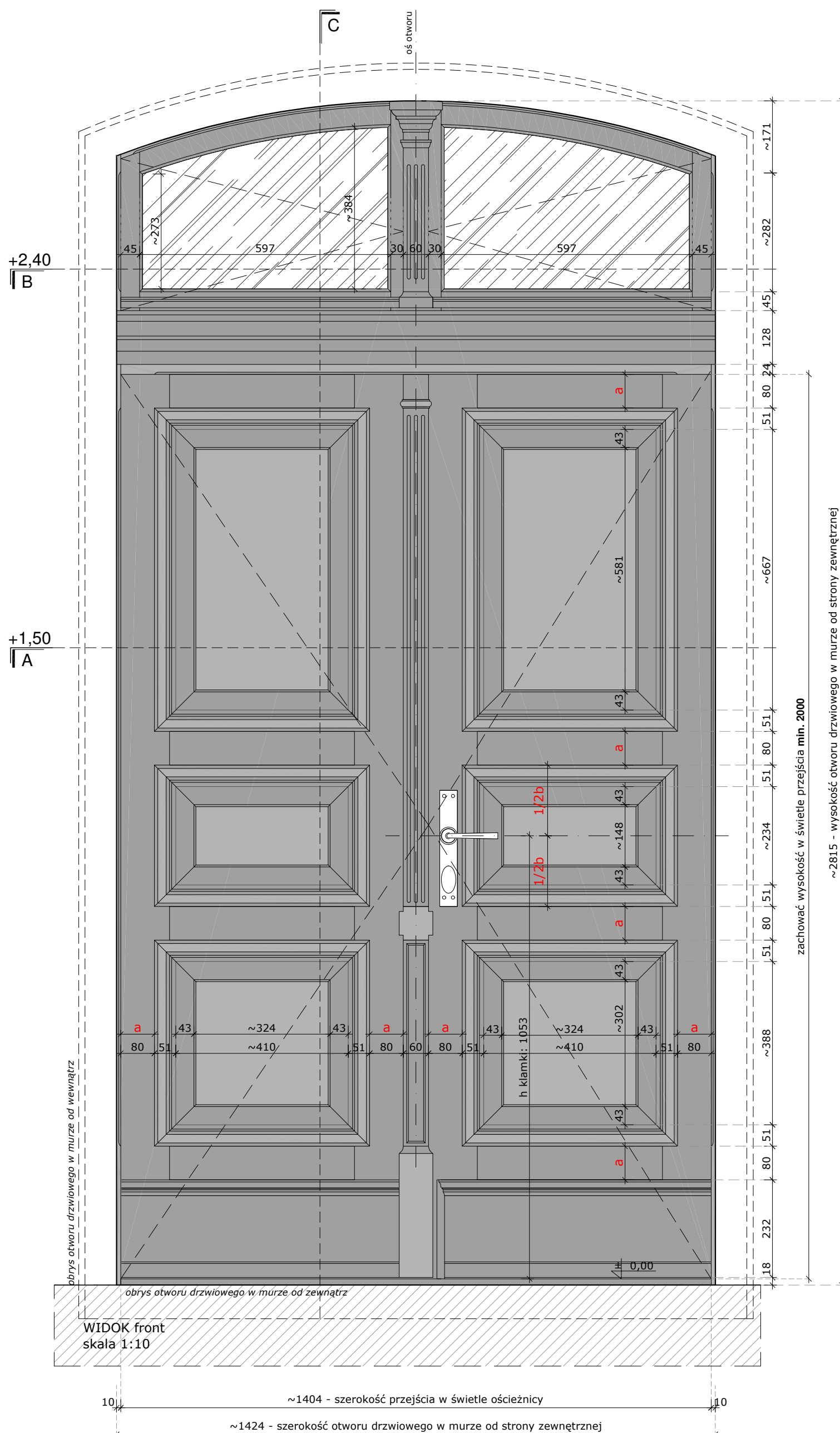
- lokalizacja: lokal usługowy;
- charakterystyka lokalizacji / typ drzwi: drzwi dwuskrzydłowe z naswietlem; ościeże wewnętrzne tynkowane; otwór drzwiowy zwieńczony ceglany nadprożem łukowym; drzwi z drewna w konstrukcji jednoramowej (z odtworzeniem podziałów i profili); szerokość ramiaków zbliżona do istniejących z tolerancją do 2cm;
- ościeżnica: drewniana;
- skrzydło: ramiak z drewna klejonego warstwowo ze wzmocnieniami z profili aluminiowych (zgodnie z wybranym producentem) z dekoracją (kasetonami/filongami) oraz naswietlem; dopuszcza się wykończenie skrzydła oblogiem;
- dekoracja skrzydła: płyciny (kasetony/filongi) w układzie trzyczęściowym; rdzeń wykonany z materiału termoizolacyjnego; po obu stronach skrzydła doklejana np. fazowana sklejka lub oblogiem;
- naswietle dwuskrzydłowe, rozwiernie; szklenie: pakiet szybowy, zespolony o przenikalności ciepła $U=1,1[W/(m^2 \cdot K)]^*$; przezroczyste, białe; * od roku 2021 współczynnik=0,9 $[W/(m^2 \cdot K)]$;
- kolorystyka: ciemny brąz;
- sposób otwierania skrzydła: do wnętrza;
- listwa przymykowa: drewniana, mocowana po obu stronach drzwi, dekoracyjna
- okucia: zawiasy (na wzór zachowanych); klamka z szyldem podłużnym, zamek listwowy atestowany;
- próg: drewniany; zaizolowany na styku z posadzką;
- zaleca się wyposażenie drzwi w samozamykacz w zawiasach;

WYMIARY PODANO W MILIMETRACH.

Uwagi ogólne:

1. Istniejące drzwi należy zdemontować z zachowaniem należytej ostrożności, z zastosowaniem narzędzi wolnoobrotowych. Ubytki tynku od strony wew. uzupełnić zaprawą tynkarską lub masą szpachlową.
2. Stolarkę mocować względem osi otworu drzwiowego. **Wym. otworu pobrać z natury. Podane wym. na rysunku określają zasady podziału. Dany typ stolarki drzwiowej dopasować do wymiaru otworu zgodnie z opracowanymi zasadami określonymi na rysunku.**
3. Szczeliny między ościeżnicami a ościeżami wypełnić np. pianką PU. Styk ościeżnicy z murem uszczelnić masą elastyczną np. silikonową, odporaną na działania warunków atmosferycznych.
4. W przypadku wtórnych zmian gabarytów otworu należy przywrócić oryginalne wymiary otworu w murze a następnie osadzić odpowiedni typ stolarki.
5. Wszystkie połączenia profili należy zabezpieczyć uszczelkami systemowymi wybranego producenta. Współczynnik przenikania ciepła stolarki drzwiowej dopasować do obowiązujących przepisów prawnych.

- a - odległość między płycinami (kasetonami)
- b - wysokość środkowej płyciny skrzydła
- A - wysokość przeszklenia



PRACOWNIA PROJEKTOWA:
OUT IN ARCHITEKTURA
 05-100 Nowy Dwór Mazowiecki,
 ul. Zakroczyńska 30 lok. 27
 tel.: 501 248 911, fax: 22 775 80 91
 email: pracownia@outinarchitektura.pl

TEMAT OPRACOWANIA:
PROJEKTY POWTARZALNEJ STOLARKI OKIENNEJ I DRZWIOWEJ DLA ZABUDOWY MIESZKANIOWEJ ZABYTKOWEJ ZNAJDUJĄCEJ SIĘ W GRANICACH POMNIKA HISTORII ORAZ OBSZARÓW UJĘTYCH W EWIDENCJI ZABYTKÓW NA OBSZARZE REWITALIZACJI MIASTA ŻYRARDÓWA

ZAMAWIAJĄCY:
MIASTO ŻYRARDÓW
 96-300 Żyrardów, Pl. Jana Pawła II nr 1
 tel. 0 46 858 15 00, e-mail: urzadz@zyrardow.pl

BRANŻA:	ARCHITEKTURA	FAZA:	PROJEKT
TYTUŁ RYSUNKU:	PROJEKT STOLARKI DRZWIOWEJ: TYP D-09	NR RYSUNKU:	A.D-09.01
WIDOK FRONT, PRZEKRÓJ C-C			
ZESPÓŁ PROJEKTOWY:	PROJEKTANCI:		
mgr inż. arch. Jarosław Gromadka nr upr MA/016/18		PODPIS:	
mgr inż. arch. Joanna Grafka			
DATA:	styczeń 2019	SKALA:	1:10
		NR STRONY:	285

Charakterystyka projektowanej stolarki drzwiowej zewnętrznej:
 Projekt drzwi określa wytyczne projektowe dla wykonywanej stolarki. Ostateczne gabaryty do określenia na podstawie wymiarów pobranych z natury z dostosowaniem do oryginalnych gabarytów otworów drzwiowych.

Opólna charakterystyka drzwi typu D-09:

- lokalizacja: lokal usługowy;
- charakterystyka lokalizacji / typ drzwi: drzwi dwuskrzydłowe z naswietlem; ościeże wewnętrzne tynkowane; otwór drzwiowy zwieńczony ceglany nadprożem łukowym; drzwi z drewna w konstrukcji jednoramowej (z odtworzeniem podziałów i profili); szerokość ramiaków zbliżona do istniejących z tolerancją do 2cm;
- ościeżnica: drewniana;
- skrzydło: ramiak z drewna klejonego warstwowo ze wzmocnieniami z profili aluminium (zgodnie z wybranym producentem) z dekoracją (kasetonami/filongami) oraz naswietlem; dopuszcza się wykończenie skrzydła obłogiem;
- dekoracja skrzydła: płyciny (kasetony/filongi) w układzie trzyczędowym; rdzeń wykonany z materiału termoizolacyjnego; po obu stronach skrzydła doklejana np. fazowana sklejka lub obłogiem;
- naswietle dwuskrzydłowe, rozwiernie; szklenie: pakiet szybowy, zespolony o przenikalności ciepła $U=1,1[W/(m^2 \cdot K)]^*$; przezroczyste, białe; * od roku 2021 współczynnik=0,9 $[W/(m^2 \cdot K)]$;
- kolorystyka: ciemny brąz;
- sposób otwierania skrzydła: do wnętrza;
- listwa przymykowa: drewniana, mocowana po obu stronach drzwi, dekoracyjna
- okucia: zawiasy (na wzór zachowanych); klamka z szyldem podłużnym, zamek listwowy atestowany;
- próg: drewniany; zaizolowany na styku z posadzką;
- zaleca się wyposażenie drzwi w samozamykacz w zawiasach;

WYMIARY PODANO W MILIMETRACH.

Uwagi ogólne:

1. Istniejące drzwi należy zdemontować z zachowaniem należytej ostrożności, z zastosowaniem narzędzi wolnoobrotowych. Ubytki tynku od strony wew. uzupełnić zaprawą tynkarską lub masą szpachlową.
2. Stolarkę mocować względem osi otworu drzwiowego. **Wym. otworu pobrać z natury. Podane wym. na rysunku określają zasady podziału. Dany typ stolarki drzwiowej dopasować do wymiaru otworu zgodnie z opracowanymi zasadami określonymi na rysunku.**
3. Szczelinę między ościeżnicami a ościeżami wypełnić np. pianką PU. Styk ościeżnicy z murem uszczelnić masą elastyczną np. silikonową, odporaną na działania warunków atmosferycznych.
4. W przypadku wtórnych zmian gabarytów otworu należy przywrócić oryginalne wymiary otworu w murze a następnie osadzić odpowiedni typ stolarki.
5. Wszystkie połączenia profili należy zabezpieczyć uszczelkami systemowymi wybranego producenta. Współczynnik przenikania ciepła stolarki drzwiowej dopasować do obowiązujących przepisów prawnych.

- a - odległość między płycinami (kasetonami)
- b - wysokość środkowej płyciny skrzydła
- A - wysokość przeszklenia

PRACOWNIA PROJEKTOWA:

OUT IN ARCHITEKTURA
 05-100 Nowy Dwór Mazowiecki,
 ul. Zakroczymska 30 lok. 27
 tel.: 501 248 911, fax: 22 775 80 91
 email: pracownia@outinarchitektura.pl

TEMAT OPRACOWANIA:

PROJEKTY POWTARZALNEJ STOLARKI OKIENNEJ I DRZWIOWEJ
 DLA ZABUDOWY MIESZKANIOWEJ ZABYTKOWEJ ZNAJDUJĄCEJ SIĘ
 W GRANICACH POMNIKA HISTORII ORAZ OBSZARÓW UJĘTYCH
 W EWIDENCJI ZABYTKÓW NA OBSZARZE REWITALIZACJI MIASTA
 ŻYRARDOWA

ZAMAWIAJĄCY:

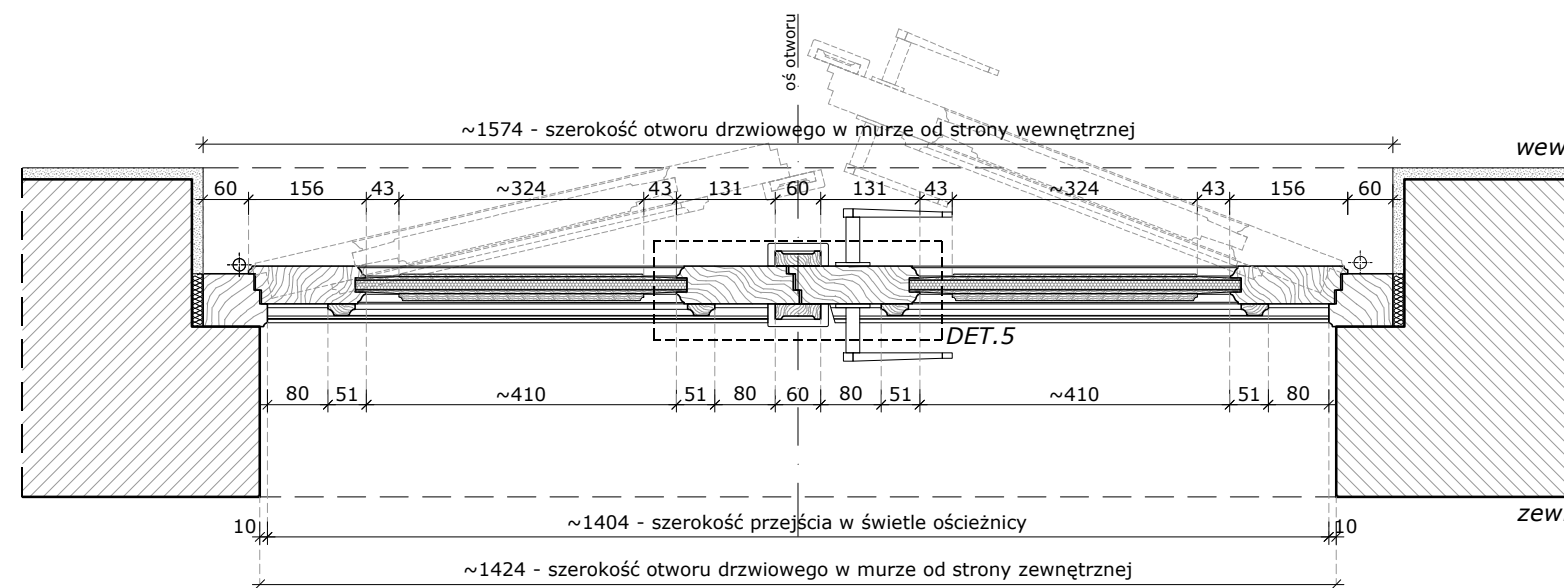
MIASTO ŻYRARDÓW
 96-300 Żyrardów, Pl. Jana Pawła II nr 1
 tel. 0 46 858 15 00, e-mail: urzadz@zyrardow.pl

BRANŻA: ARCHITEKTURA FAZA: PROJEKT

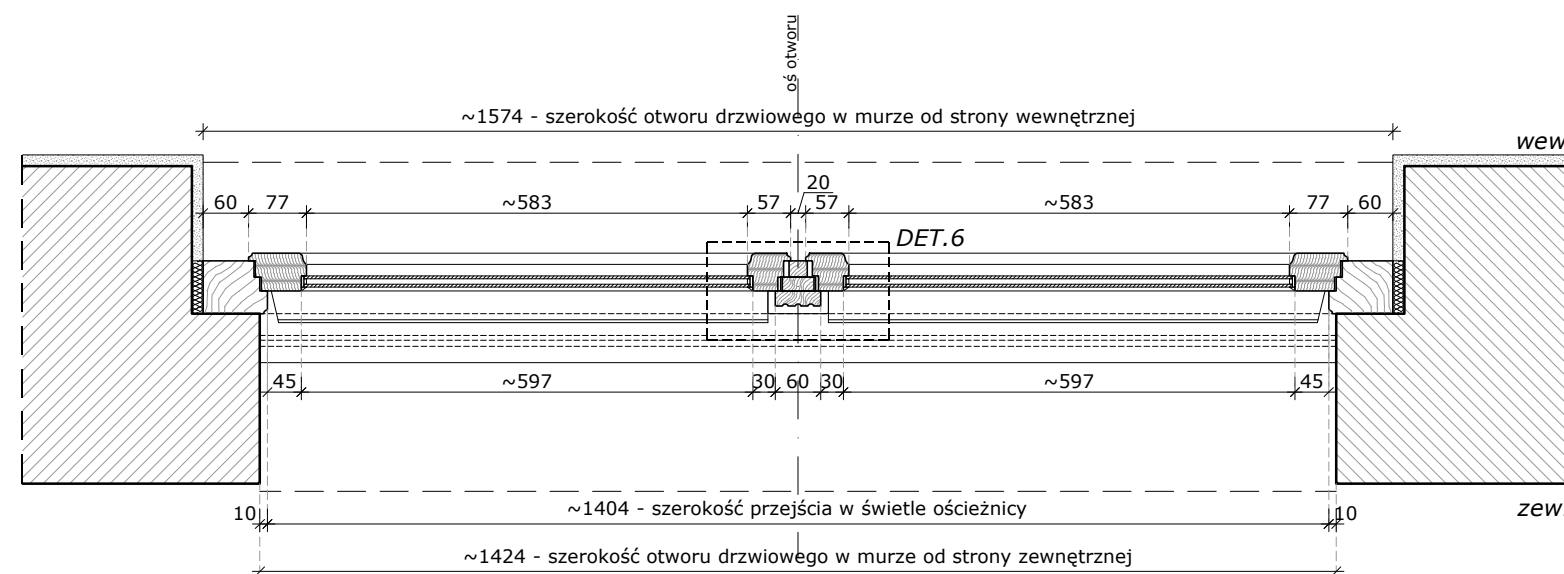
TYTUŁ RYSUNKU: PROJEKT STOLARKI DRZWIOWEJ: **TYP D-09** NR RYSUNKU: **A.D-09.02**
 RZUTY: PRZEKROJ A-A, B-B, DETAL 5, LISTWA PRZYMKOWA, SŁUPEK NIERUCHOMY NAŚWIETLA

ZESPÓŁ PROJEKTOWY: PROJEKTANCI: mgr inż. arch. Jarosław Gromadka nr upr MA/016/18 mgr inż. arch. Joanna Grajka

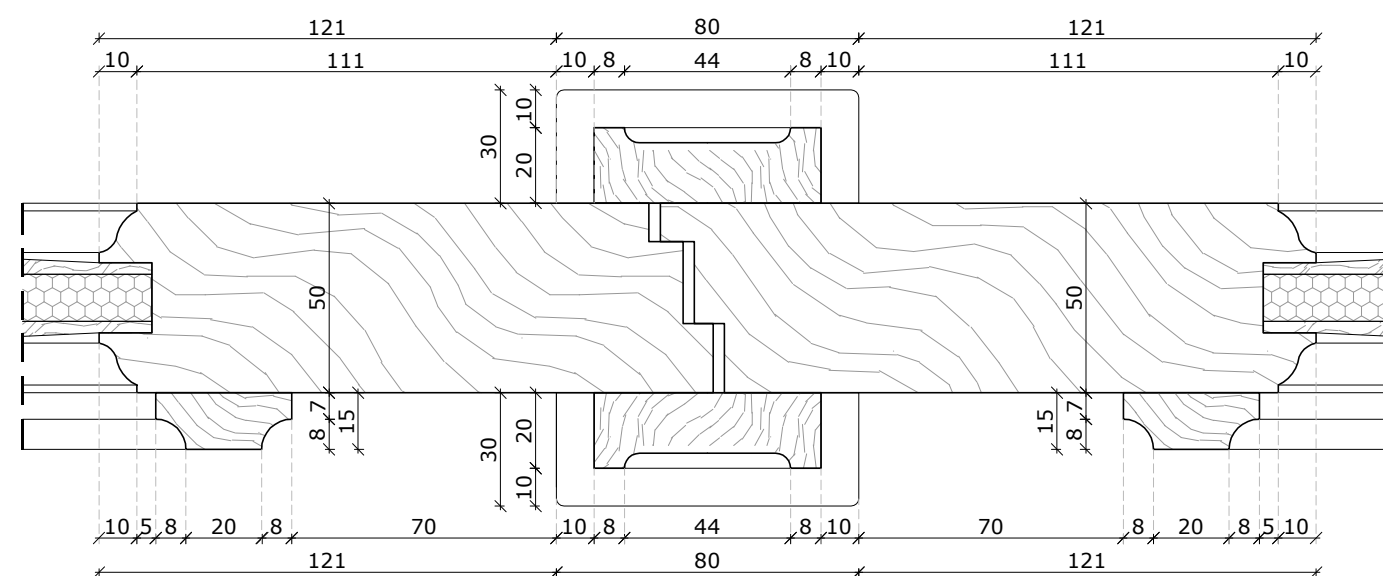
DATA: styczeń 2019 SKALA: 1:2, 1:10 NR STRONY: 286



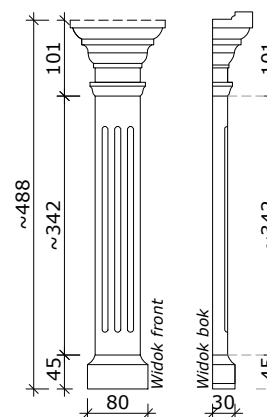
Rzut (przekrój A-A: poziom +1,50)
 skala 1:10



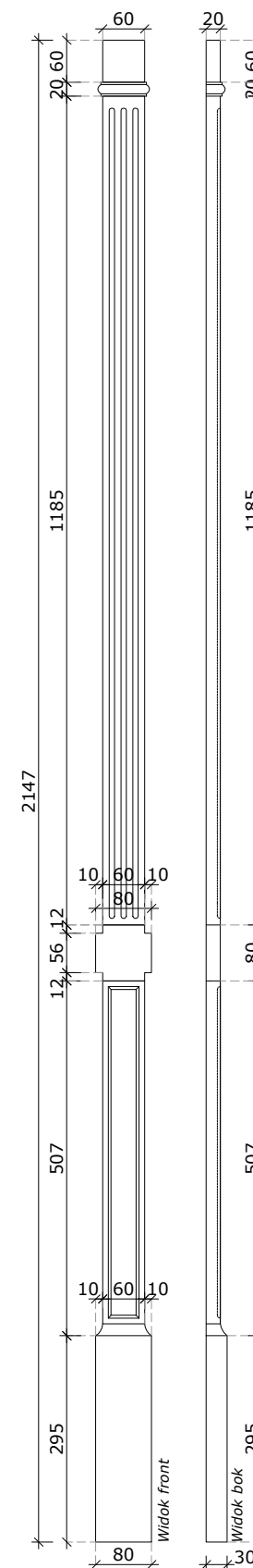
Rzut (przekrój B-B: poziom +2,40)
 skala 1:10



Detal 5
 skala 1:2



Słupek naswietla
 skala 1:10



Listwa przymykowa
 skala 1:10

Charakterystyka projektowanej stolarki drzwiowej zewnętrznej:
 Projekt drzwi określa wytyczne projektowe dla wykonywanej stolarki. Ostateczne gabaryty do określenia na podstawie wymiarów pobranych z natury z dostosowaniem do oryginalnych gabarytów otworów drzwiowych.

Ogólna charakterystyka drzwi typu D-09:

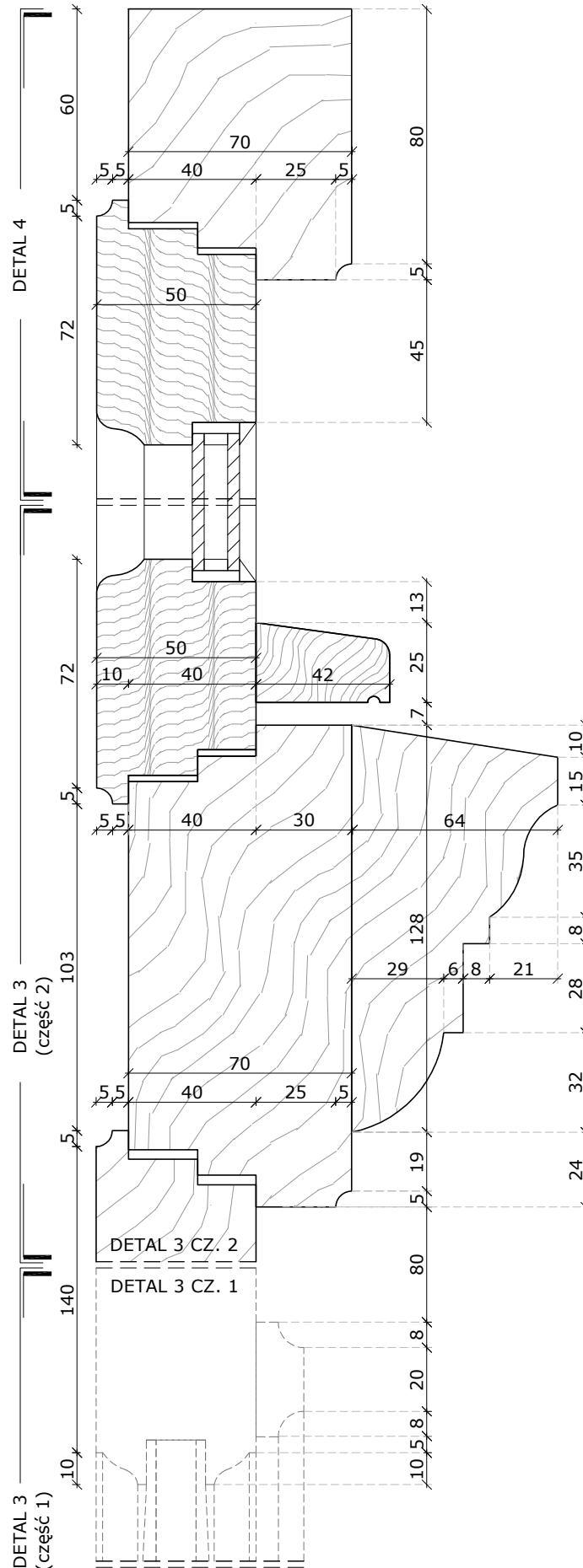
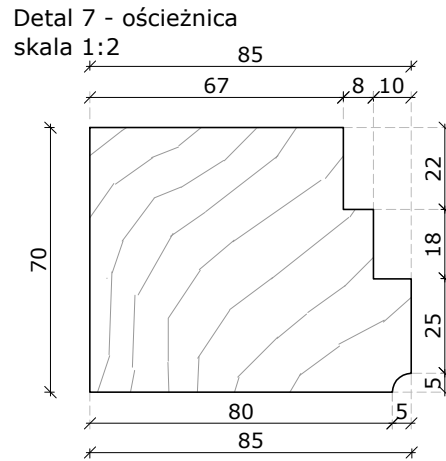
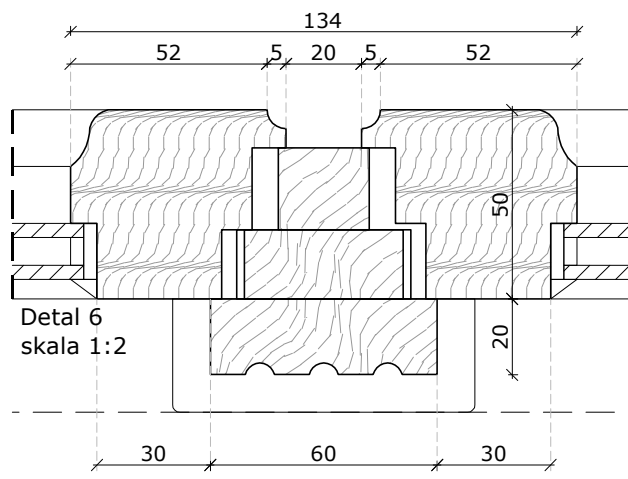
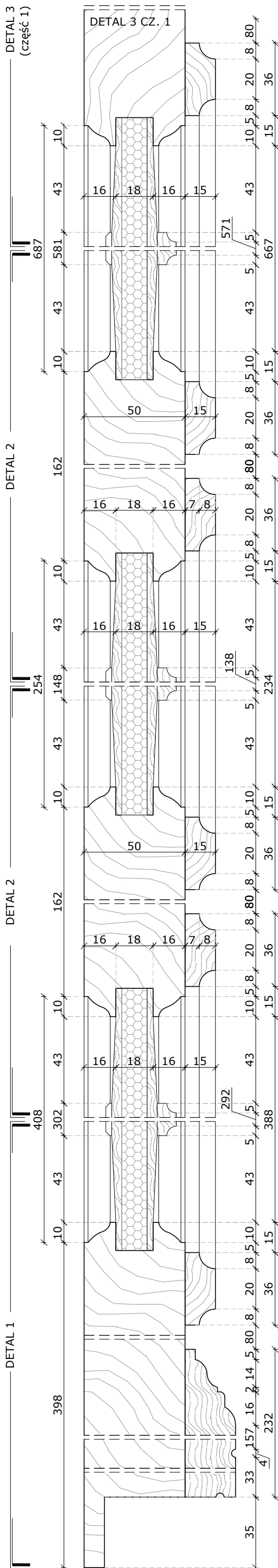
- lokalizacja: lokal usługowy;
- charakterystyka lokalizacji / typ drzwi:
- drzwi dwuskrzydłowe z naświetlem; ościeże wewnętrzne tynkowane; otwór drzwiowy zwieńczony ceglany nadprożem łukowym; drzwi z drewna w konstrukcji jednoramowej (z odtworzeniem podziałów i profili); szerokość ramiaków zbliżona do istniejących z tolerancją do 2cm;
- ościeżnica: drewniana;
- skrzydło: ramiak z drewna klejonego warstwowo ze wzmocnieniami z profili aluminium (zgodnie z wybranym producentem) z dekoracją (kasetonami/filongami) oraz naświetlem; dopuszcza się wykończenie skrzydła obłogiem;
- dekoracja skrzydła: płyciny (kasetony/filongi) w układzie trzyzędowym; rdzeń wykonany z materiału termoizolacyjnego; po obu stronach skrzydła doklejana np. fazowana sklejka lub obłogie;
- naświetle dwuskrzydłowe, rozwiernie; szklenie: pakiet szybowy, zespolony o przenikalności ciepła $U=1,1[W/(m^2 \cdot K)]^*$; przezroczyste, białe; * od roku 2021 współczynnik=0,9 $[W/(m^2 \cdot K)]$;
- kolorystyka: ciemny brąz;
- sposób otwierania skrzydła: do wnętrza;
- listwa przymykowa: drewniana, mocowana po obu stronach drzwi, dekoracyjna
- okucia: zawiasy (na wzór zachowanych); klamka z szyldem podłużnym, zamek listwowy atestowany;
- próg: drewniany; zaizolowany na styku z posadzką;
- zaleca się wyposażenie drzwi w samozamykacz w zawiasach;

WYMIARY PODANO W MILIMETRACH.

Uwagi ogólne:

1. Istniejące drzwi należy zdemontować z zachowaniem należytej ostrożności, z zastosowaniem narzędzi wolnobrotowych. Ubytek tynku od strony wew. uzupełnić zaprawą tynkarską lub masą szpachlową.
2. Stolarkę mocować względem osi otworu drzwiowego. **Wym. otworu pobrać z natury. Podane wym. na rysunku określają zasady podziału. Dany typ stolarki drzwiowej dopasować do wymiaru otworu zgodnie z opracowanymi zasadami określonymi na rysunku.**
3. Szczelinę między ościeżnicami a ościeżami wypełnić np. pianką PU. Styk ościeżnicy z murem uszczelnić masą elastyczną np. silikonową, odporaną na działania warunków atmosferycznych.
4. W przypadku wtórnych zmian gabarytów otworu należy przywrócić oryginalne wymiary otworu w murze a następnie osadzić odpowiedni typ stolarki.
5. Wszystkie połączenia profili należy zabezpieczyć uszczelkami systemowymi wybranego producenta. Współczynnik przenikania ciepła stolarki drzwiowej dopasować do obowiązujących przepisów prawnych.

- a - odległość między płycinami (kasetonami)
- b - wysokość środkowej płyciny skrzydła
- A - wysokość przeszklenia



PRACOWNIA PROJEKTOWA:

OUT IN ARCHITEKTURA
 05-100 Nowy Dwór Mazowiecki,
 ul. Zakroczymska 30 lok. 27
 tel.: 501 248 911, fax: 22 775 80 91
 email: pracownia@outinarchitektura.pl

TEMAT OPRACOWANIA:

PROJEKTY POWTARZALNEJ STOLARKI OKIENNEJ I DRZWIOWEJ DLA ZABUDOWY MIESZKANIOWEJ ZABYTKOWEJ ZNAJDUJĄCEJ SIĘ W GRANICACH POMNIKA HISTORII ORAZ OBSZARÓW UJĘTYCH W EWIDENCJI ZABYTKÓW NA OBSZARZE REWITALIZACJI MIASTA ŻYRARDÓW

ZAMAWIAJĄCY:

MIASTO ŻYRARDÓW
 96-300 Żyrardów, Pl. Jana Pawła II nr 1
 tel. 0 46 858 15 00, e-mail: urzadz@zyrardow.pl

BRANŻA: ARCHITEKTURA FAZA: PROJEKT

TYTUŁ RYSUNKU: PROJEKT STOLARKI DRZWIOWEJ: **TYP D-09** NR RYSUNKU: **A.D-09.03**

ZESPÓŁ PROJEKTOWY: mgr inż. arch. Jarosław Gromadka nr upr MA/016/18

mgr inż. arch. Joanna Grajka

DATA: styczeń 2019 SKALA: 1:2 NR STRONY: 287

PROJEKT:

typ D-10

arkusz 1/4

Charakterystyka projektowanej stolarki drzwiowej zewnętrznej:
 Projekt drzwi określa wytyczne projektowe dla wykonywanej stolarki. Ostateczne gabaryty do określenia na podstawie wymiarów pobranych z natury z dostosowaniem do oryginalnych gabarytów otworów drzwiowych.

Ogólna charakterystyka drzwi typu **D-10**:

- lokalizacja: klatka schodowa;
- charakterystyka lokalizacji / typ drzwi: drzwi jednoskrzydłowe, z przeszkleniem, ościeże murowane, tynkowane; otwór drzwiowy zwieńczony nadprożem łukowym, drzwi z drewna w konstrukcji jednoramowej (z otworzeniem podziałów i profili); szerokość ramiaków zbliżona do istniejących z tolerancją do 2cm;
- ościeżnica: drewniana;
- skrzydło: ramiak z drewna klejonego warstwowo (zgodnie z wybranym producentem) z dekoracją (kasetonami/filongami);
- dekoracja skrzydła: płyciny (kasetony/filongi) w układzie zgodnie z rysunkiem; rdzeń wykonany z materiału termoizolacyjnego; po obu stronach skrzydła doklejana np. fazowana sklejka lub oblogiem;
- kolorystyka: ciemny brąz;
- sposób otwierania skrzydła: do wnętrza;
- okucia: zawiasy (na wzór zachowanych); klamka z szyldem podłużnym, zamek listwowy atestowany;
- próg: drewniany; zaizolowany na styku z posadzką;
- zaleca się wyposażenie drzwi w samozamykacz w zawiasach;

WYMIARY PODANO W MILIMETRACH.

Uwagi ogólne:

1. Istniejące drzwi należy zdemontować z zachowaniem należytej ostrożności, z zastosowaniem narzędzi wolnoobrotowych. Ubytki tynku od strony wew. uzupełnić zaprawą tynkarską lub masą szpachlową.
2. Stolarkę mocować względem osi otworu drzwiowego. **Wym. otworu pobrać z natury. Podane wym. na rysunku określają zasady podziału. Dany typ stolarki drzwiowej dopasować do wymiaru otworu zgodnie z opracowanymi zasadami określonymi na rysunku.**
3. Szczelinę między ościeżnicami a ościeżami wypełnić np. pianką PU. Styk ościeżnicy z murem uszczelnić masą elastyczną np. silikonową, odporaną na działania warunków atmosferycznych.
4. W przypadku wtórnych zmian gabarytów otworu należy przywrócić oryginalne wymiary otworu w murze a następnie osadzić odpowiedni typ stolarki.
5. Wszystkie połączenia profili należy zabezpieczyć uszczelkami systemowymi wybranego producenta. Współczynnik przenikania ciepła stolarki drzwiowej dopasować do obowiązujących przepisów prawnych.

a - wysokość kwaterki (wysokość prześwitu kraty)

PRACOWNIA PROJEKTOWA:

OUT IN ARCHITEKTURA
 05-100 Nowy Dwór Mazowiecki,
 ul. Zakroczymska 30 lok. 27
 tel.: 501 248 911, fax: 22 775 80 91
 email: pracownia@outinarchitektura.pl

TEMAT OPRACOWANIA:

PROJEKTY POWTARZALNEJ STOLARKI OKIENNEJ I DRZWIOWEJ DLA ZABUDOWY MIESZKANIOWEJ ZABYTKOWEJ ZNAJDUJĄCEJ SIĘ W GRANICACH POMNIKA HISTORII ORAZ OBSZARÓW UJĘTYCH W EWIDENCJI ZABYTKÓW NA OBSZARZE REWITALIZACJI MIASTA ŻYRARDÓW

ZAMAWIAJĄCY:

MIASTO ŻYRARDÓW
 96-300 Żyrardów, Pl. Jana Pawła II nr 1
 tel. 0 46 858 15 00, e-mail: urzadz@zyrardow.pl

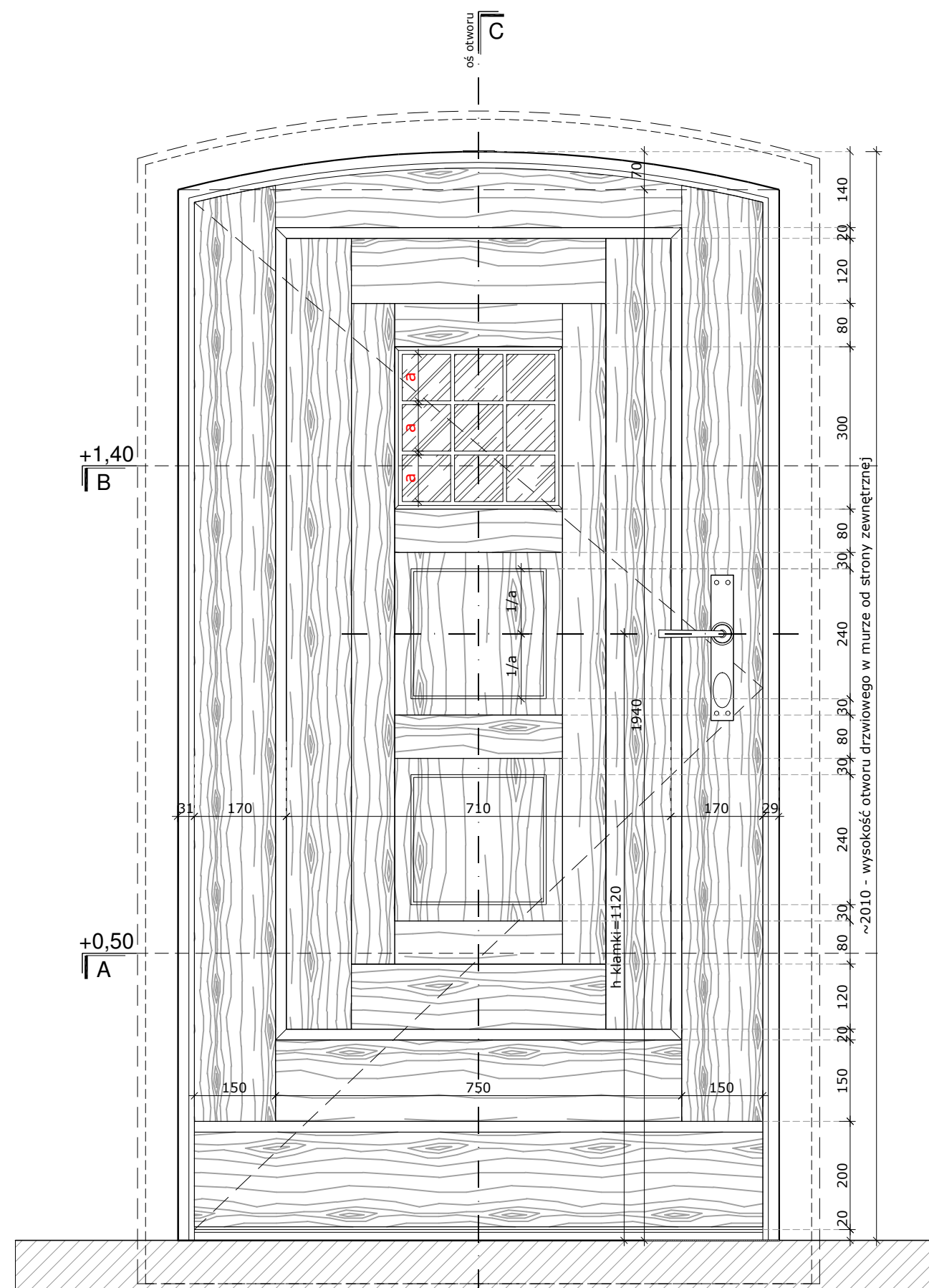
BRANŻA: ARCHITEKTURA FAZA: PROJEKT

TYTUŁ RYSUNKU: PROJEKT STOLARKI DRZWIOWEJ: **TYP D-10** NR RYSUNKU: **A.D-10.01**
 WIDOK FRONT, PRZEKRÓJ C-C

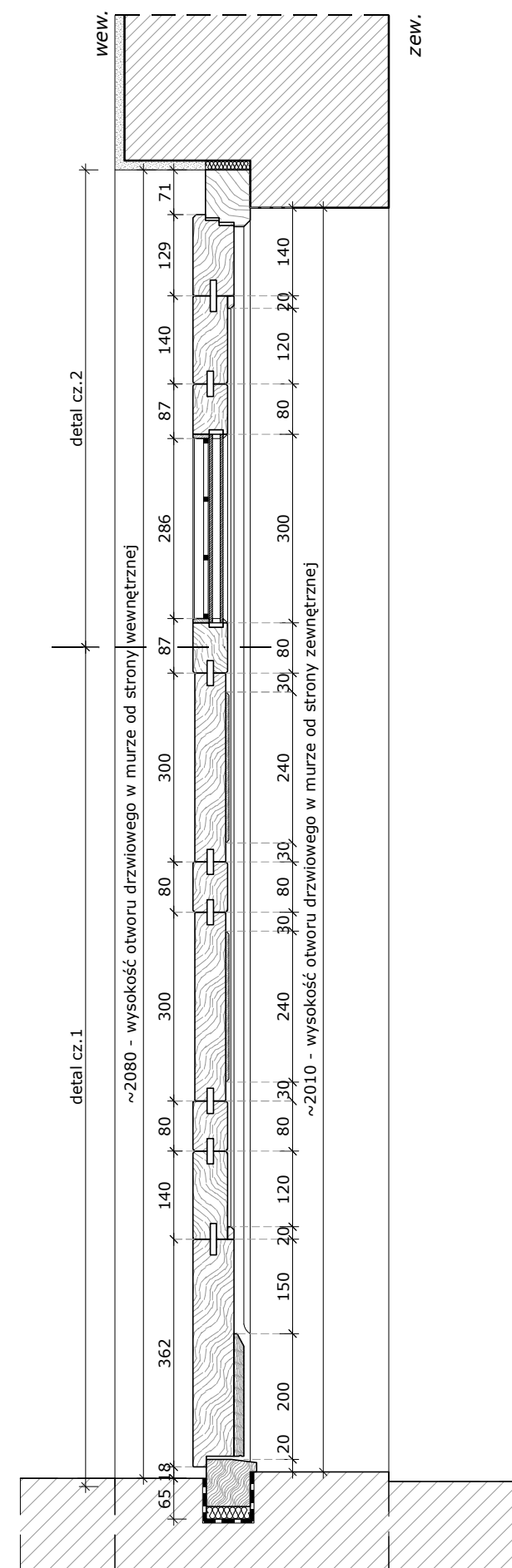
ZESPÓŁ PROJEKTOWY: PROJEKTANCI: PODPIS:

mgr inż. arch. Jarosław Gromadka nr upr MA/016/18
 mgr inż. arch. Joanna Grajka

DATA: styczeń 2019 SKALA: 1:10 NR STRONY: 288



Widok front skala 1:10
 ~1110 - szerokość otworu drzwiowego w murze od strony zewnętrznej



Przekrój C-C skala 1:10

Charakterystyka projektowanej stolarki drzwiowej zewnętrznej:

Projekt drzwi określa wytyczne projektowe dla wykonywanej stolarki. Ostateczne gabaryty do określenia na podstawie wymiarów pobranych z natury z dostosowaniem do oryginalnych gabarytów otworów drzwiowych.

Ogólna charakterystyka drzwi typu **D-10**:

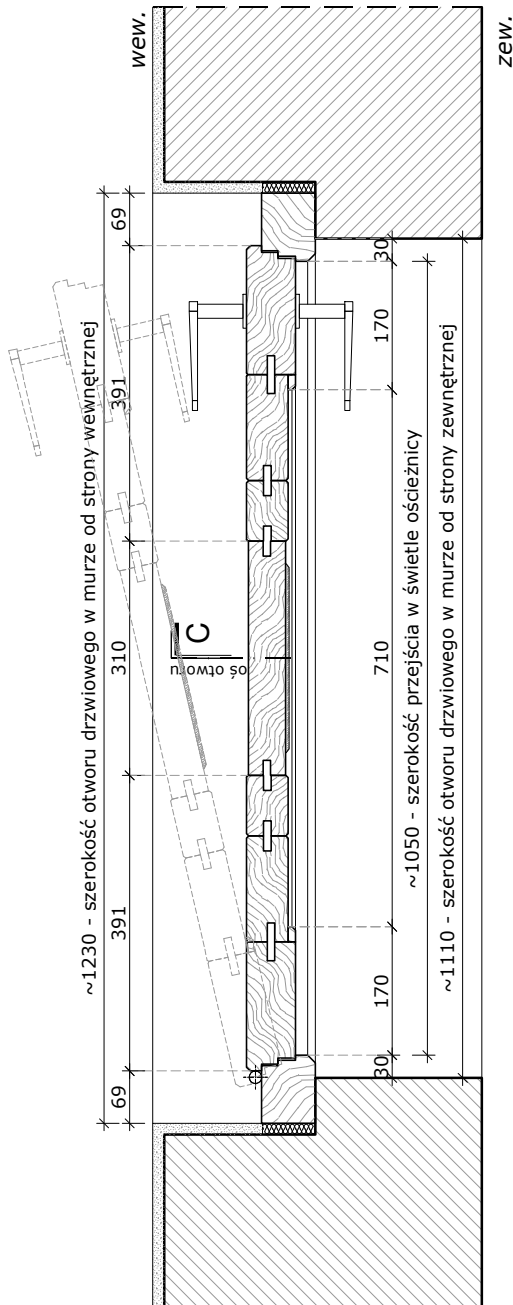
- lokalizacja: klatka schodowa;
- charakterystyka lokalizacji / typ drzwi: drzwi jednoskrzydłowe, z przeszkleniem, ościeże murowane, tynkowane; otwór drzwiowy zwieńczony nadprożem łukowym, drzwi z drewna w konstrukcji jednoramowej (z odtworzeniem podziałów i profili); szerokość ramiaków zbliżona do istniejących z tolerancją do 2cm;
- ościeżnica: drewniana;
- skrzydło: ramiak z drewna klejonego warstwowo (zgodnie z wybranym producentem) z dekoracją (kasetonami/filongami);
- dekoracja skrzydła: płyciny (kasetony/filongi) w układzie zgodnie z rysunkiem; rdzeń wykonany z materiału termoizolacyjnego; po obu stronach skrzydła doklejana np. fazowana sklejka lub obłogiem;
- kolorystyka: ciemny brąz;
- sposób otwierania skrzydła: do wnętrza;
- okucia: zawiasy (na wzór zachowanych); klamka z szyldem podłużnym, zamek listwowy atestowany;
- próg: drewniany; zaizolowany na styku z posadzką;
- zaleca się wyposażenie drzwi w samozamykacz w zawiasach;

WYMIARY PODANO W MILIMETRACH.

Uwagi ogólne:

1. Istniejące drzwi należy zdemontować z zachowaniem należytej ostrożności, z zastosowaniem narzędzi wolnoobrotowych. Ubytki tynku od strony wew. uzupełnić zaprawą tynkarską lub masą szpachlową.
2. Stolarkę mocować względem osi otworu drzwiowego. **Wym.otworu pobrać z natury. Podane wym. na rysunku określają zasady podziału. Dany typ stolarki drzwiowej dopasować do wymiaru otworu zgodnie z opracowanymi zasadami określonymi na rysunku.**
3. Szczelinę między ościeżnicami a ościeżami wypełnić np. pianką PU. Styk ościeżnicy z murem uszczelnić masą elastyczną np. silikonową, odporaną na działania warunków atmosferycznych.
4. W przypadku wtórnych zmian gabarytów otworu należy przywrócić oryginalne wymiary otworu w murze a następnie osadzić odpowiedni typ stolarki.
5. Wszystkie połączenia profili należy zabezpieczyć uszczelkami systemowymi wybranego producenta. Współczynnik przenikania ciepła stolarki drzwiowej dopasować do obowiązujących przepisów prawnych.

a - wysokość kwaterki (wysokość prześwitu kraty)



Rzut (przekrój A-A:poziom +0,70)
skala 1:10

PRACOWNIA PROJEKTOWA:

OUT IN ARCHITEKTURA
05-100 Nowy Dwór Mazowiecki,
ul. Zakroczymska 30 lok. 27
tel.: 501 248 911, fax: 22 775 80 91
email: pracownia@outinarchitektura.pl

TEMAT OPRACOWANIA:

PROJEKTY POWTARZALNEJ STOLARKI OKIENNEJ I DRZWIOWEJ DLA ZABUDOWY MIESZKANIOWEJ ZABYTKOWEJ ZNAJDUJĄCEJ SIĘ W GRANICACH POMNIKA HISTORII ORAZ OBSZARÓW UJĘTYCH W EWIDENCJI ZABYTKÓW NA OBSZARZE REWITALIZACJI MIASTA ŻYRARDOWA

ZAMAWIAJĄCY:

MIASTO ŻYRARDÓW
96-300 Żyrardów, Pl. Jana Pawła II nr 1
tel. 0 46 858 15 00, e-mail: urzadz@zyrardow.pl

BRANŻA:

ARCHITEKTURA

FAZA:

PROJEKT

TYTUŁ RYSUNKU:

PROJEKT STOLARKI DRZWIOWEJ: **TYP D-10**
RZUT (PRZEKRÓJ A-A:POZIOM +0,70)

NR RYSUNKU:

A.D-10.02

ZESPÓŁ PROJEKTOWY:

PROJEKTANCI:

mgr inż. arch. Jarosław Gromadka nr upr MA/016/18

mgr inż. arch. Joanna Grajka

PODPIS:

DATA:

styczeń 2019

SKALA:

1:10

NR STRONY:

289

Charakterystyka projektowanej stolarki drzwiowej zewnętrznej:

Projekt drzwi określa wytyczne projektowe dla wykonywanej stolarki. Ostateczne gabaryty do określenia na podstawie wymiarów pobranych z natury z dostosowaniem do oryginalnych gabarytów otworów drzwiowych.

Ogólna charakterystyka drzwi typu **D-10**:

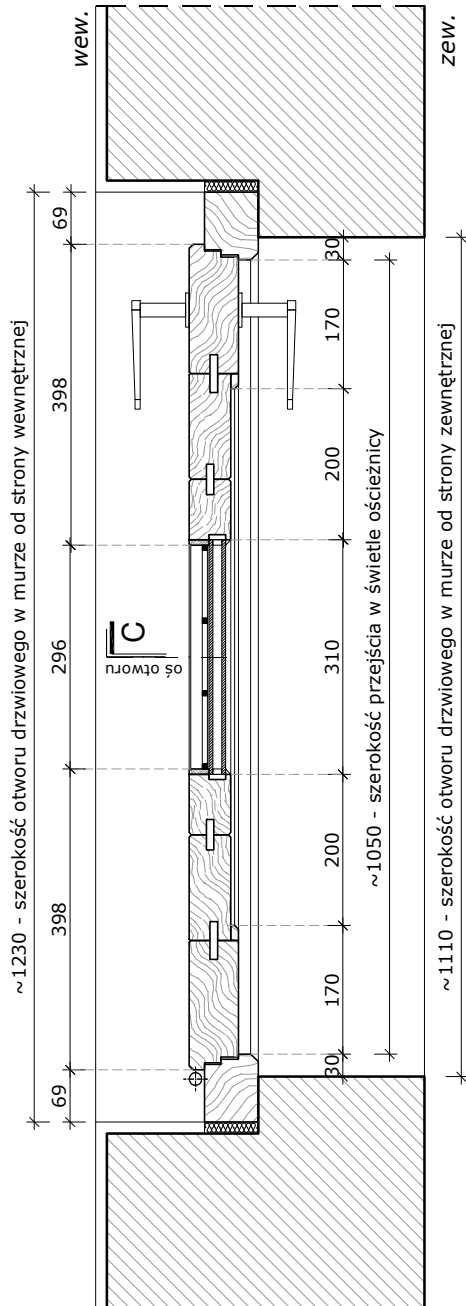
- lokalizacja: klatka schodowa;
- charakterystyka lokalizacji / typ drzwi: drzwi jednoskrzydłowe, z przeszkleniem, ościeże murowane, tynkowane; otwór drzwiowy zwieńczony nadprożem łukowym, drzwi z drewna w konstrukcji jednoramowej (z otworzeniem podziałów i profili); szerokość ramiaków zbliżona do istniejących z tolerancją do 2cm;
- ościeżnica: drewniana;
- skrzydło: ramiak z drewna klejonego warstwowo (zgodnie z wybranym producentem) z dekoracją (kasetonami/filongami);
- dekoracja skrzydła: płyciny (kasetony/filongi) w układzie zgodnie z rysunkiem; rdzeń wykonany z materiału termoizolacyjnego; po obu stronach skrzydła doklejana np. fazowana sklejka lub obłogiem;
- kolorystyka: ciemny brąz;
- sposób otwierania skrzydła: do wnętrza;
- okucia: zawiasy (na wzór zachowanych); klamka z szyldem podłużnym, zamek listwowy atestowany;
- próg: drewniany; zaizolowany na styku z posadzką;
- zaleca się wyposażenie drzwi w samozamykacz w zawiasach;

WYMIARY PODANO W MILIMETRACH.

Uwagi ogólne:

1. Istniejące drzwi należy zdemontować z zachowaniem należytej ostrożności, z zastosowaniem narzędzi wolnoobrotowych. Ubytki tynku od strony wew. uzupełnić zaprawą tynkarską lub masą szpachlową.
2. Stolarkę mocować względem osi otworu drzwiowego. **Wym.otworu pobrać z natury. Podane wym. na rysunku określają zasady podziału. Dany typ stolarki drzwiowej dopasować do wymiaru otworu zgodnie z opracowanymi zasadami określonymi na rysunku.**
3. Szczelinę między ościeżnicami a ościeżami wypełnić np. pianką PU. Styk ościeżnicy z murem uszczelnic masą elastyczną np. silikonową, odporaną na działania warunków atmosferycznych.
4. W przypadku wtórnych zmian gabarytów otworu należy przywrócić oryginalne wymiary otworu w murze a następnie osadzić odpowiedni typ stolarki.
5. Wszystkie połączenia profili należy zabezpieczyć uszczelkami systemowymi wybranego producenta. Współczynnik przenikania ciepła stolarki drzwiowej dopasować do obowiązujących przepisów prawnych.

a - wysokość kwaterki (wysokość prześwitu kraty)



Rzut (przekrój B-B: poziom +1,45) skala 1:10

PRACOWNIA PROJEKTOWA:

OUT IN ARCHITEKTURA
 05-100 Nowy Dwór Mazowiecki,
 ul. Zakroczymska 30 lok. 27
 tel.: 501 248 911, fax: 22 775 80 91
 email: pracownia@outinarchitektura.pl

TEMAT OPRACOWANIA:

PROJEKTY POWTARZALNEJ STOLARKI OKIENNEJ I DRZWIOWEJ DLA ZABUDOWY MIESZKANIOWEJ ZABYTEKOWEJ ZNAJDUJĄCEJ SIĘ W GRANICACH POMNIKA HISTORII ORAZ OBSZARÓW UJĘTYCH W EWIDENCJI ZABYTEKÓW NA OBSZARZE REWITALIZACJI MIASTA ŻYRARDOWA

ZAMAWIAJĄCY:

MIASTO ŻYRARDÓW
 96-300 Żyrardów, Pl. Jana Pawła II nr 1
 tel. 0 46 858 15 00, e-mail: urzadz@zyrardow.pl

BRANŻA:	ARCHITEKTURA	FAZA:	PROJEKT
TYTUŁ RYSUNKU:	PROJEKT STOLARKI DRZWIOWEJ: TYP D-10	NR RYSUNKU:	A.D-10.03
RZUT (PRZEKRÓJ B-B: POZIOM +1,45)			
ZESPÓŁ PROJEKTOWY:			
PROJEKTANCI:		PODPIS:	
mgr inż. arch. Jarosław Gromadka nr upr MA/016/18			
mgr inż. arch. Joanna Grajka			
DATA:	styczeń 2019	SKALA:	1:10
		NR STRONY:	290

Charakterystyka projektowanej stolarki drzwiowej zewnętrznej:
 Projekt drzwi określa wytyczne projektowe dla wykonywanej stolarki. Ostateczne gabaryty do określenia na podstawie wymiarów pobranych z natury z dostosowaniem do oryginalnych gabarytów otworów drzwiowych.

Ogólna charakterystyka drzwi typu **D-10**:

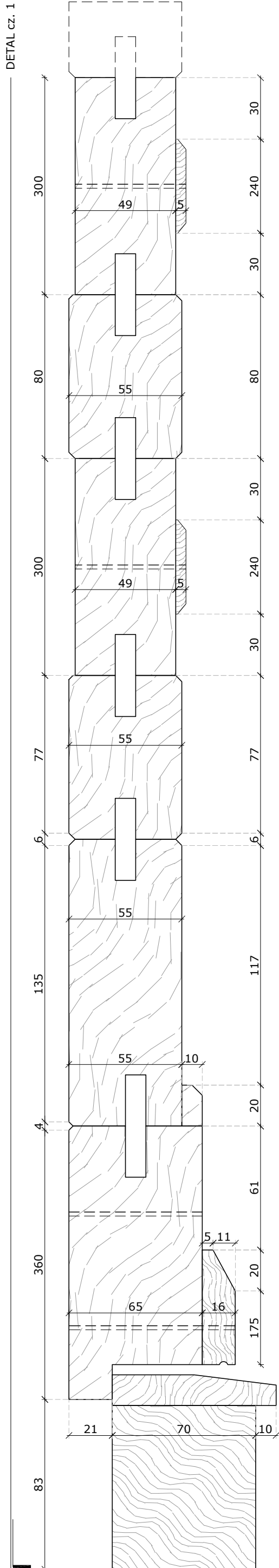
- lokalizacja: klatka schodowa;
- charakterystyka lokalizacji / typ drzwi: drzwi jednoskrzydłowe, z przeszkleniem, ościeże murowane, tynkowane; otwór drzwiowy zwieńczony nadprożem lukowym, drzwi z drewna w konstrukcji jednoramowej (z odtworzeniem podziałów i profili); szerokość ramiaków zbliżona do istniejących z tolerancją do 2cm;
- ościeżnica: drewniana;
- skrzydło: ramiak z drewna klejonego warstwowo (zgodnie z wybranym producentem) z dekoracją (kasetonami/filongami);
- dekoracja skrzydła: plicziny (kasetony/filongi) w układzie zgodnie z rysunkiem; rdzeń wykonany z materiału termoizolacyjnego; po obu stronach skrzydła doklejana np. fazowana klejka lub obłogiem;
- kolorystyka: ciemny brąz;
- sposób otwierania skrzydła: do wnętrza;
- okucia: zawiasy (na wzór zachowanych); klamka z szyldelem podłużnym, zamek listwowy atestowany;
- próg: drewniany; zaizolowany na styku z posadzką;
- zaleca się wyposażenie drzwi w samozamykacz w zawiasach;

WYMIARY PODANO W MILIMETRACH.

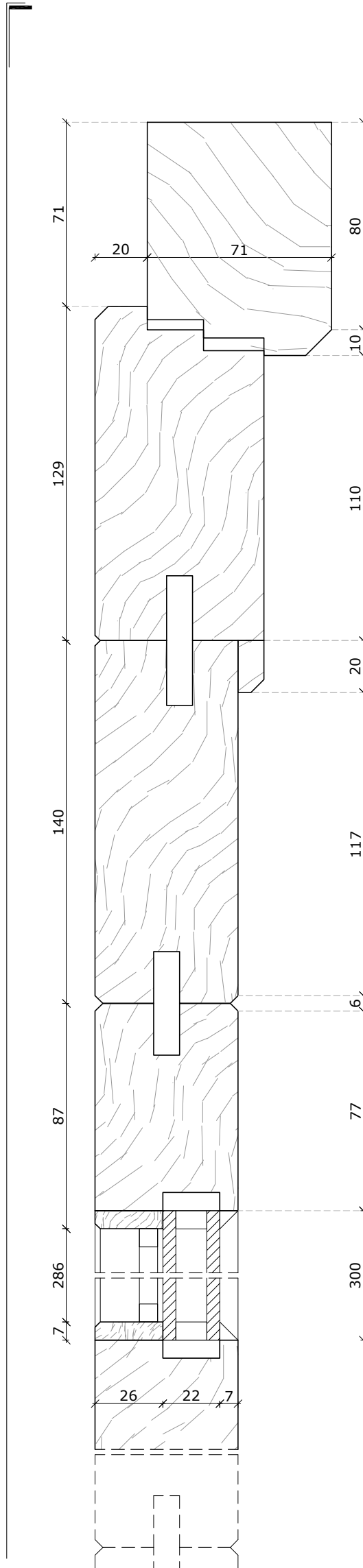
Uwagi ogólne:

1. Istniejące drzwi należy zdemontować z zachowaniem należytej ostrożności, z zastosowaniem narzędzi wolnoobrotowych. Ubytki tynku od strony wew. uzupełnić zaprawą tynkarską lub masą szpachlową.
2. Stolarkę mocować względem osi otworu drzwiowego. **Wym. otworu pobrać z natury. Podane wym. na rysunku określają zasady podziału. Dany typ stolarki drzwiowej dopasować do wymiaru otworu zgodnie z opracowanymi zasadami określonymi na rysunku.**
3. Szczelinę między ościeżnicami a ościeżami wypełnić np. pianką PU. Styk ościeżnicy z murem uszczelnić masą elastyczną np. silikonową, odporaną na działania warunków atmosferycznych.
4. W przypadku wtórnych zmian gabarytów otworu należy przywrócić oryginalne wymiary otworu w murze a następnie osadzić odpowiedni typ stolarki.
5. Wszystkie połączenia profili należy zabezpieczyć uszczelkami systemowymi wybranego producenta. Współczynnik przenikania ciepła stolarki drzwiowej dopasować do obowiązujących przepisów prawnych.

a - wysokość kwaterki (wysokość prześwitu kraty)



DETAIL cz. 2



PRACOWNIA PROJEKTOWA:

OUT IN ARCHITEKTURA
 05-100 Nowy Dwór Mazowiecki,
 ul. Zakroczymska 30 lok. 27
 tel.: 501 248 911, fax: 22 775 80 91
 email: pracownia@outinarchitektura.pl

TEMAT OPRACOWANIA:

PROJEKTY POWTARZALNEJ STOLARKI OKIENNEJ I DRZWIOWEJ DLA ZABUDOWY MIESZKANIOWEJ ZABYTKOWEJ ZNAJDUJĄCEJ SIĘ W GRANICACH POMNIKA HISTORII ORAZ OBSZARÓW UJĘTYCH W EWIDENCJI ZABYTKÓW NA OBSZARZE REWITALIZACJI MIASTA ŻYRARDÓW

ZAMAWIAJĄCY:

MIASTO ŻYRARDÓW
 96-300 Żyrardów, Pl. Jana Pawła II nr 1
 tel. 0 46 858 15 00, e-mail: urzadz@zyrardow.pl

BRANŻA: ARCHITEKTURA FAZA: PROJEKT

TYTUŁ RYSUNKU: PROJEKT STOLARKI DRZWIOWEJ: **TYP D-10** NR RYSUNKU: **A.D-10.04**

ZESPÓŁ PROJEKTOWY: PROJEKTANCI: mgr inż. arch. Jarosław Gromadka nr upr MA/016/18 mgr inż. arch. Joanna Grajka

DATA: styczeń 2019 SKALA: 1:2 NR STRONY: 291

Charakterystyka projektowanej stolarki drzwiowej zewnętrznej:
 Projekt drzwi określa wytyczne projektowe dla wykonywanej stolarki. Ostateczne gabaryty do określenia na podstawie wymiarów pobranych z natury z dostosowaniem do oryginalnych gabarytów otworów drzwiowych.

Ogólna charakterystyka drzwi typu **D-10a**:

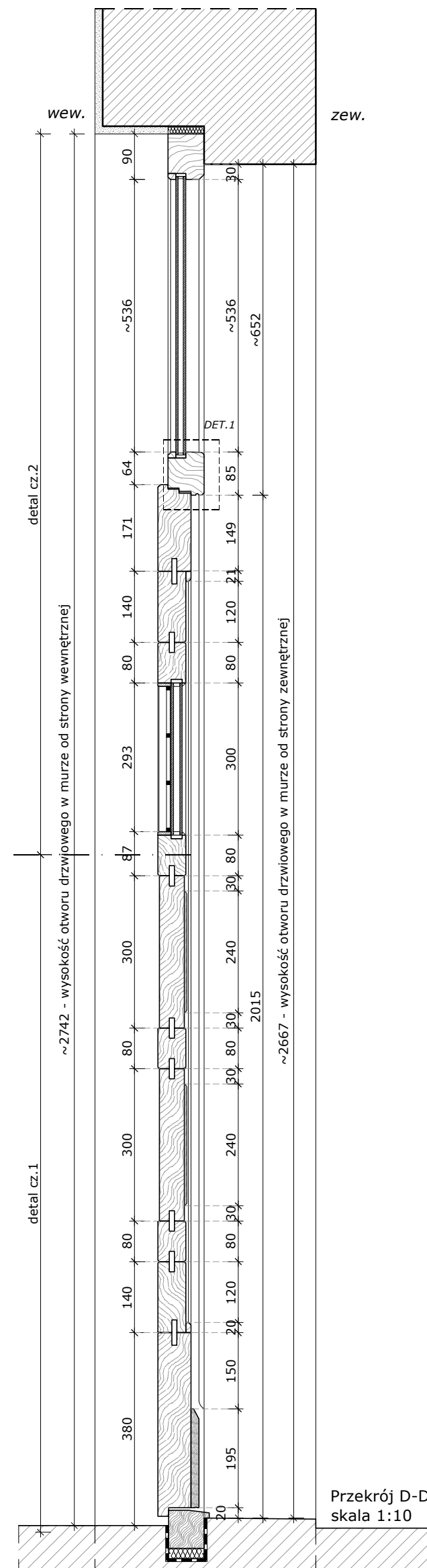
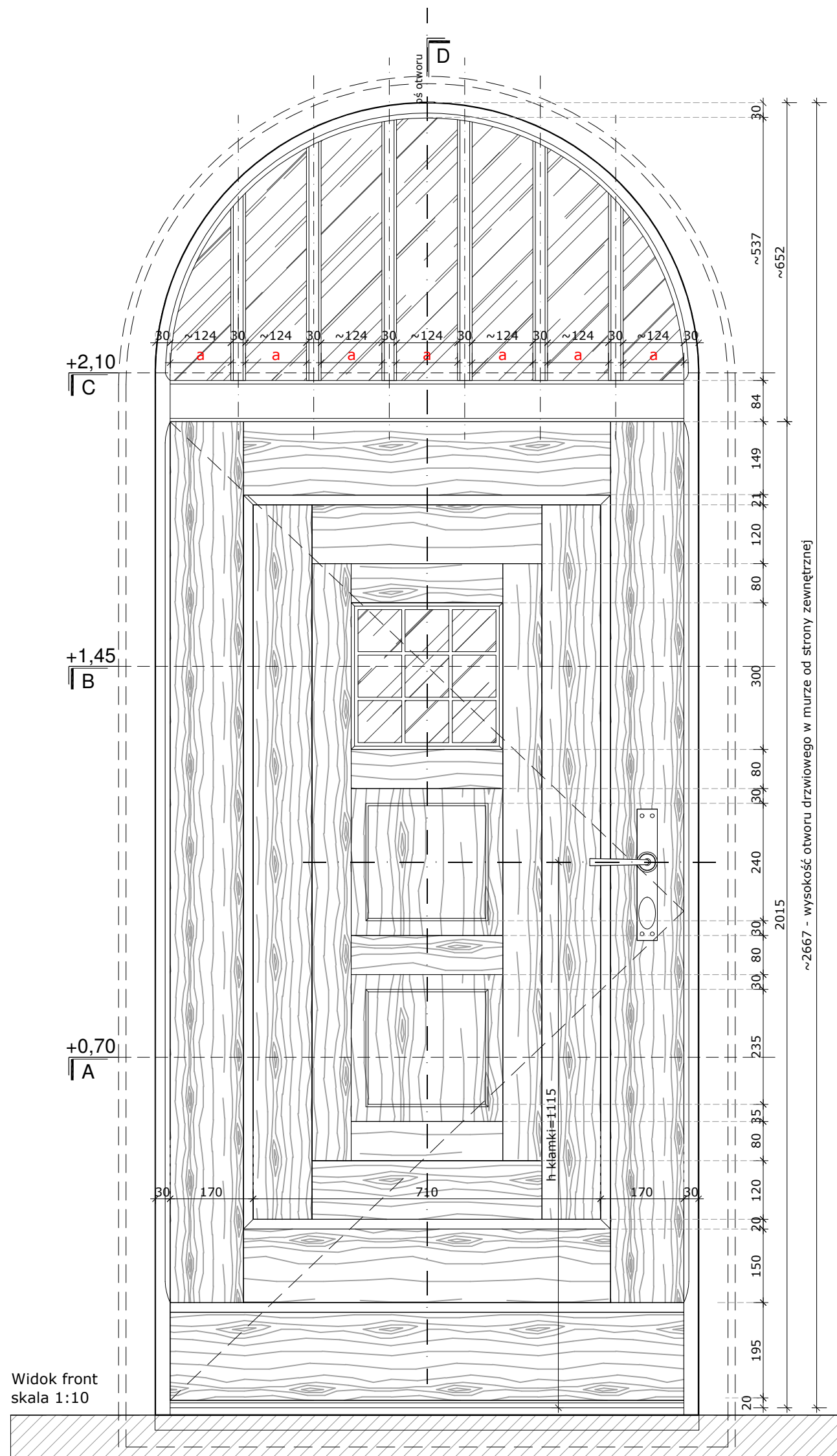
- lokalizacja: klatka schodowa;
- charakterystyka lokalizacji / typ drzwi: drzwi jednoskrzydłowe, z przeszkleniem, z półkolistym naswietłem, ościeże murowane, tynkowane; otwór drzwiowy zwieńczony nadprożem półkolistym, drzwi z drewna w konstrukcji jednoramowej (z otworzeniem podziałów i profili); szerokość ramiaków zbliżona do istniejących z tolerancją do 2cm;
- ościeżnica: drewniana;
- skrzydło: ramiak z drewna klejonego warstwowo (zgodnie z wybranym producentem) z dekoracją (kasetonami/filonami);
- dekoracja skrzydła: plynicy (kasetony/filoni) w układzie zgodnie z rysunkiem; rdzeń wykonany z materiału termoizolacyjnego; po obu stronach skrzydła doklejana np. fazowana sklejka lub obłogiem;
- prosta belka ślepienna;
- naswietlenie: drzwi zintegrowane z naswietłem uchylnym; wielowaterkowym, ze szprosami konstrukcyjnymi w grubości ramy; rozmieszczenie szprosów zgodnie z rysunkiem; przeszklenie pakiet szybowy, zespolony o przenikalności ciepła $U=1,1[W/(m^2 \cdot K)]^*$; przezroczyste, białe; *od roku 2021 współczynnik=0,9 $[W/(m^2 \cdot K)]$;
- kolorystyka: ciemny brąz;
- sposób otwierania skrzydła: do wnętrza; naswietle stałe
- okucia: zawiasy (na wzór zachowanych); klamka z sztydem podłużnym, zamek listwowy atestowany;
- próg: drewniany; zaizolowany na styku z posadzką;
- zaleca się wyposażenie drzwi w samozamykacz w zawiasach;

WYMIARY PODANO W MILIMETRACH.

Uwagi ogólne:

1. Istniejące drzwi należy zdemontować z zachowaniem należytej ostrożności, z zastosowaniem narzędzi wolnoobrotowych. Ubity tynk od strony wew. uzupełnić zaprawą tynkarską lub masą szpachlową.
2. Stalarkę mocować względem osi otworu drzwiowego. **Wym. otworu pobrać z natury. Podane wym. na rysunku określają zasady podziału. Dany typ stolarki drzwiowej dopasować do wymiaru otworu zgodnie z opracowanymi zasadami określonymi na rysunku.**
3. Szczeliny między ościeżnicami a ościeżkami wypełnić np. pianką PU. Styk ościeżnicy z murem uszczelnić masą elastyczną np. silikonową, odporaną na działania warunków atmosferycznych.
4. W przypadku wtórnych zmian gabarytów otworu należy przywrócić oryginalne wymiary otworu w murze a następnie osadzić odpowiedni typ stolarki.
5. Wszystkie połączenia profili należy zabezpieczyć uszczelnkami systemowymi wybranego producenta. Współczynnik przenikania ciepła stolarki drzwiowej dopasować do obowiązujących przepisów prawnych.

a - szerokość kwatki przeszklenia



PRACOWNIA PROJEKTOWA:

OUT IN ARCHITEKTURA
 05-100 Nowy Dwór Mazowiecki,
 ul. Zakroczyńska 30 lok. 27
 tel.: 501 248 911, fax: 22 775 80 91
 email: pracownia@outinarchitektura.pl

TEMAT OPRACOWANIA:

PROJEKTY POWTARZALNEJ STOLARKI OKIENNEJ I DRZWIOWEJ DLA ZABUDOWY MIESZKANIOWEJ ZABYTKOWEJ ZNAJDUJĄCEJ SIĘ W GRANICACH POMNIKA HISTORII ORAZ OBSZARÓW UJĘTYCH W EWIDENCJI ZABYTKÓW NA OBSZARZE REWITALIZACJI MIASTA ŻYRARDOWA

ZAMAWIAJĄCY:

MIASTO ŻYRARDÓW
 96-300 Żyrardów, Pl. Jana Pawła II nr 1
 tel. 0 46 858 15 00, e-mail: urzadz@zyrardow.pl

BRANŻA: ARCHITEKTURA

FAZA: PROJEKT

TYTUŁ RYSUNKU:
 PROJEKT STOLARKI DRZWIOWEJ: **TYP D-10a**
 WIDOK FRONT, PRZEKRÓJ D-D

NR RYSUNKU:
A.D-10a.01

ZESPÓŁ PROJEKTOWY:

PROJEKTANCI:

mgr inż. arch. Jarosław Gromadka nr upr MA/016/18

mgr inż. arch. Joanna Grafka

PODPIS:

DATA: styczeń 2019

SKALA: 1:10

NR STRONY: 292

Charakterystyka projektowanej stolarki drzwiowej zewnętrznej:
 Projekt drzwi określa wytyczne projektowe dla wykonywanej stolarki. Ostateczne gabaryty do określenia na podstawie wymiarów pobranych z natury z dostosowaniem do oryginalnych gabarytów otworów drzwiowych.

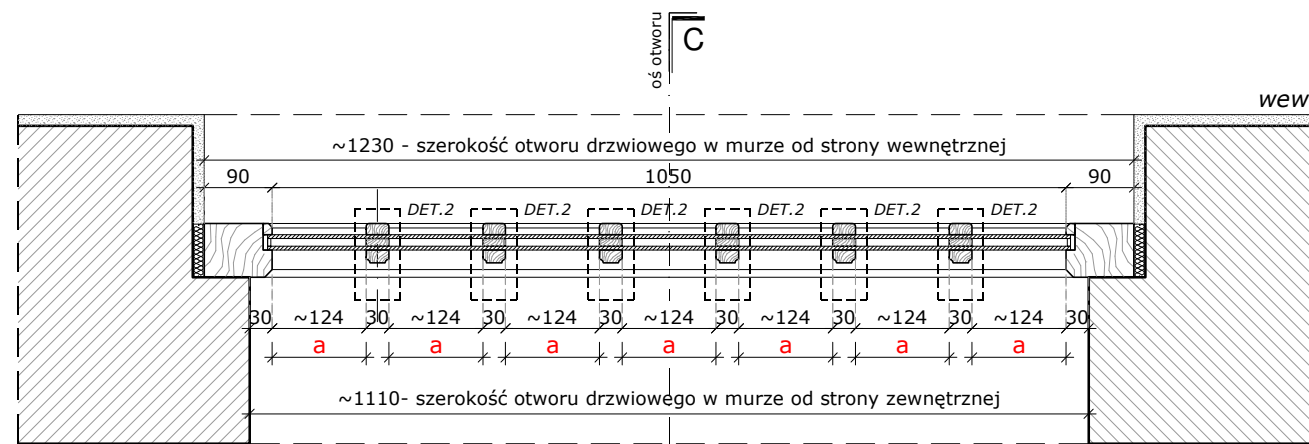
Ogólna charakterystyka drzwi typu **D-10a**:

- lokalizacja: klatka schodowa;
- charakterystyka lokalizacji / typ drzwi: drzwi jednoskrzydłowe, z przeszkleniem, z półkolistym zaświeczeniem, ościeżce murywane, tynkowane; otwór drzwiowy zwieńczony nadprożem półkolistym, drzwi z drewna w konstrukcji jednoramowej (z otworzeniem podziałów i profili); szerokość ramiaków zbliżona do istniejących z tolerancją do 2cm;
- ościeżnica: drewniana;
- skrzydło: ramiak z drewna klejonego warstwowo (zgodnie z wybranym producentem) z dekoracją (kasetonami/filongami);
- dekoracja skrzydła: pliciny (kasetony/filongi) w układzie zgodnie z rysunkiem; rdzeń wykonany z materiału termoizolacyjnego; po obu stronach skrzydła doklejana np. fazonowana sklejka lub oblogiem;
- prosta belka ślepienna;
- zaświecie: drzwi zintegrowane z zaświeczeniem uchylnym; wielokwaterkowy, ze szprosami konstrukcyjnymi w grubości ramy; rozmieszczenie szprosów zgodnie z rysunkiem; przeszklenie pakiet szybowy, zespolony o przenikalności ciepła $U=1,1[W/(m^2 \cdot K)]^*$; przezroczyste, białe; *od roku 2021 współczynnik=0,9 $[W/(m^2 \cdot K)]$;
- kolorystyka: ciemny brąz;
- sposób otwierania skrzydła: do wnętrza; zaświecie stałe
- okucia: zawiasy (na wzór zachowanych); klamka z sztydem podłużnym, zamek listwowy atestowany;
- próg: drewniany; zaizolowany na styku z posadzką;
- zaleca się wyposażenie drzwi w samozamykacz w zawiasach;

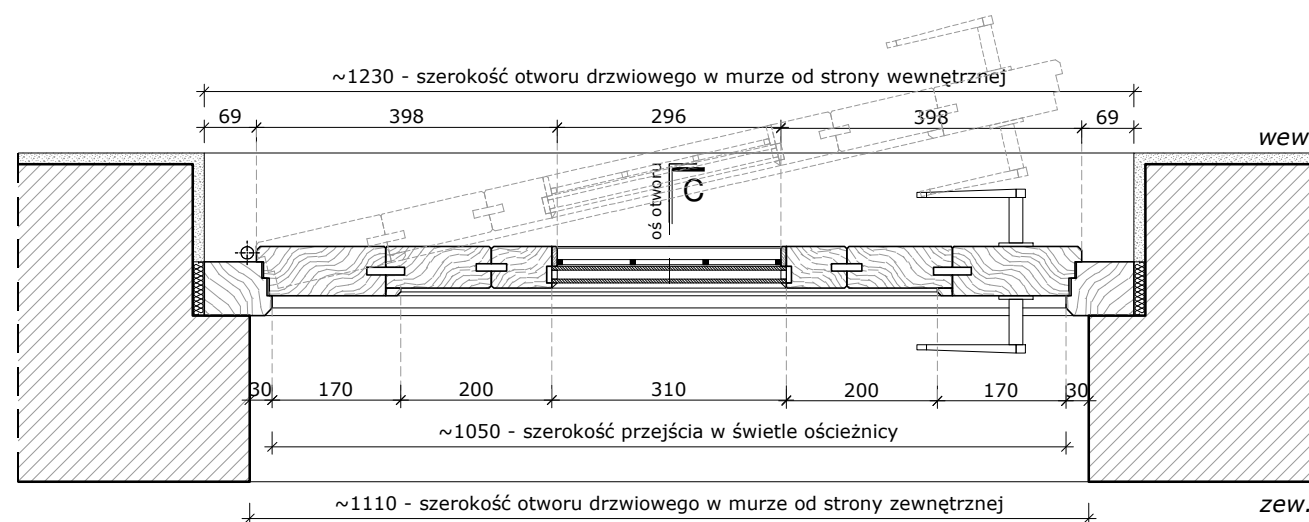
WYMIARY PODANO W MILIMETRACH.

Uwagi ogólne:

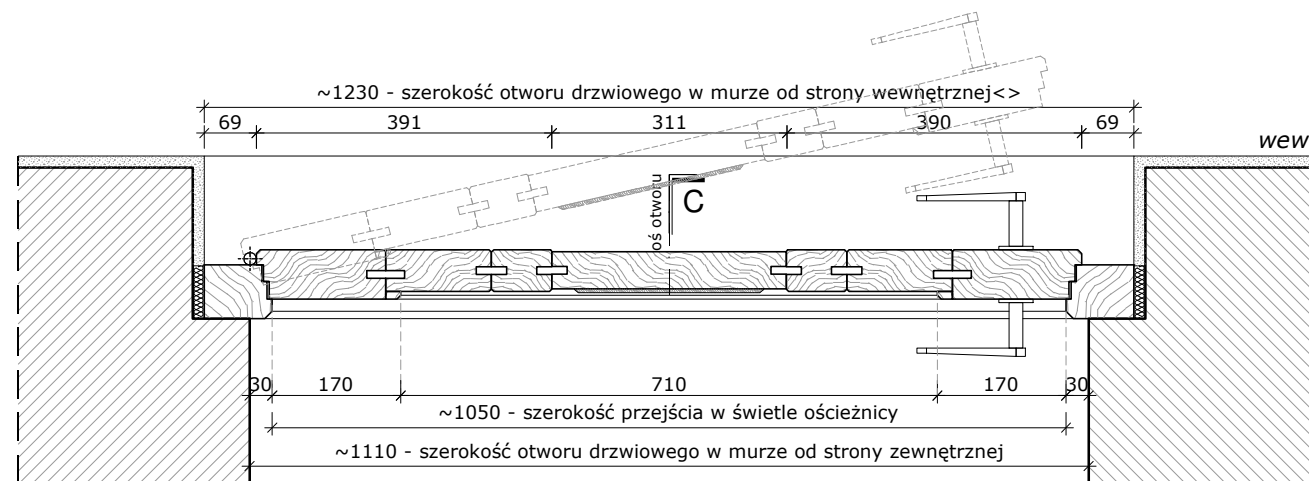
1. Istniejące drzwi należy zdemontować z zachowaniem należytej ostrożności, z zastosowaniem narzędzi wolnoobrotowych. Ubytki tynku od strony wew. uzupełnić zaprawą tynkarską lub masą szpachlową.
2. Stolarkę mocować względem osi otworu drzwiowego. **Wym. otworu pobrać z natury. Podane wym. na rysunku określają zasady podziału. Dany typ stolarki drzwiowej dopasować do wymiaru otworu zgodnie z opracowanymi zasadami określonymi na rysunku.**
3. Szczelinę między ościeżnicami a ościeżkami wypełnić np. pianką PU. Styk ościeżnicy z murem uszczelnić masą elastyczną np. silikonową, odporaną na działania warunków atmosferycznych.
4. W przypadku wtórnych zmian gabarytów otworu należy przywrócić oryginalne wymiary otworu w murze a następnie osadzić odpowiedni typ stolarki.
5. Wszystkie połączenia profili należy zabezpieczyć uszczelkami systemowymi wybranego producenta. Współczynnik przenikania ciepła stolarki drzwiowej dopasować do obowiązujących przepisów prawnych.



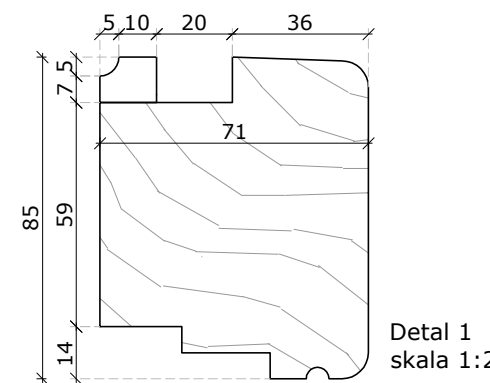
Rzut (przekrój C-C:poziom +2,10)
 skala 1:10



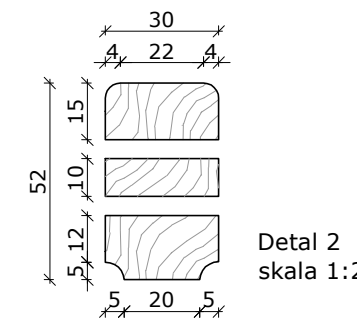
Rzut (przekrój B-B:poziom +1,45)
 skala 1:10



Rzut (przekrój A-A:poziom +0,70)
 skala 1:10



Detail 1
 skala 1:2



Detail 2
 skala 1:2

PRACOWNIA PROJEKTOWA:

OUT IN ARCHITEKTURA
 05-100 Nowy Dwór Mazowiecki,
 ul. Zakroczyńska 30 lok. 27
 tel.: 501 248 911, fax: 22 775 80 91
 email: pracownia@outinarchitektura.pl

TEMAT OPRACOWANIA:

PROJEKTY POWTARZALNEJ STOLARKI OKIENNEJ I DRZWIOWEJ DLA ZABUDOWY MIESZKANIOWEJ ZABYTKOWEJ ZNAJDUJĄCEJ SIĘ W GRANICACH POMNIKA HISTORII ORAZ OBSZARÓW UJĘTYCH W EWIDENCJI ZABYTKÓW NA OBSZARZE REWITALIZACJI MIASTA ŻYRARDÓW

ZAMAWIAJĄCY:

MIASTO ŻYRARDÓW
 96-300 Żyrardów, Pl. Jana Pawła II nr 1
 tel. 0 46 858 15 00, e-mail: urzadz@zyrardow.pl

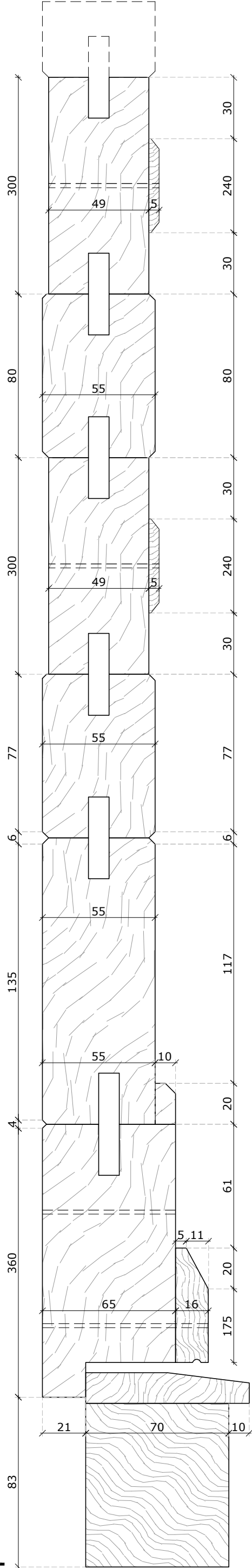
BRANŻA: ARCHITEKTURA FAZA: PROJEKT

TYTUŁ RYSUNKU: PROJEKT STOLARKI DRZWIOWEJ: **TYP D-10a** NR RYSUNKU: **A.D-10a.02**
 RZUT (PRZEKRÓJ A-A, B-B, C-C: DETALE)

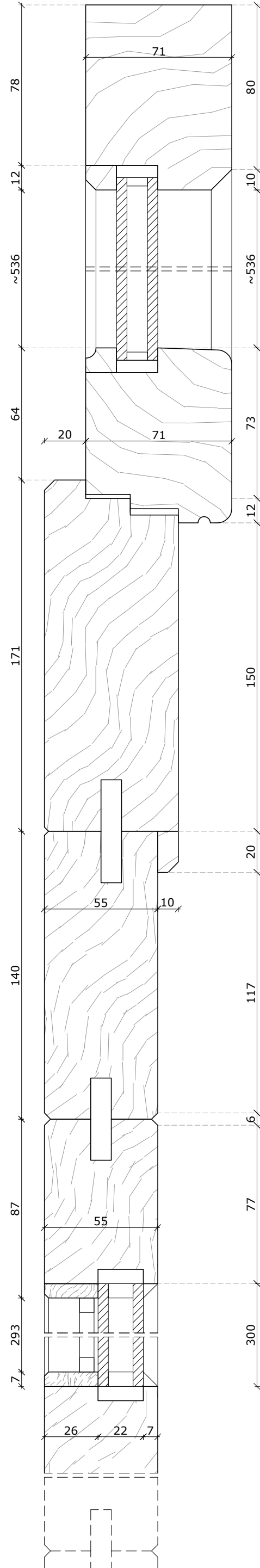
ZESPÓŁ PROJEKTOWY: PROJEKTANCI: mgr inż. arch. Jarosław Gromadka nr upr MA/016/18 mgr inż. arch. Joanna Grajka

DATA: styczeń 2019 SKALA: 1:2; 1:10 NR STRONY: 293

DETAIL cz. 1



DETAIL cz. 2



PROJEKT:

typ D-10a

arkusz 3/3

Charakterystyka projektowanej stolarki drzwiowej zewnętrznej:
 Projekt drzwi określa wytyczne projektowe dla wykonywanej stolarki. Ostateczne gabaryty do określenia na podstawie wymiarów pobranych z natury z dostosowaniem do oryginalnych gabarytów otworów drzwiowych.

Ogólna charakterystyka drzwi typu **D-10a**:

- lokalizacja: klatka schodowa;
- charakterystyka lokalizacji / typ drzwi: drzwi jednoskrzydłowe, z przeszkleniem, z półkolistym zaświatem, ościeże murowane, tynkowane; otwór drzwiowy zwężony nadprożem półkolistym, drzwi z drewna w konstrukcji jednoramowej (z otworzeniem podziałów i profili); szerokość ramiaków zbliżona do istniejących z tolerancją do 2cm;
- ościeżnica: drewniana;
- skrzydło: ramiak z drewna klejonego warstwowo (zgodnie z wybranym producentem) z dekoracją (kasetonami/filonami);
- dekoracja skrzydła: plicyny (kasetony/filoni) w układzie zgodnie z rysunkiem; rdzeń wykonany z materiału termoizolacyjnego; po obu stronach skrzydła doklejana np. fazowana sklejka lub obłogiem;
- prosta belka ślepienna;
- zaświat: drzwi zintegrowane z zaświatem uchylnym; wielowarstwowym, ze szprosami konstrukcyjnymi w grubości ramy; rozmieszczenie szprosów zgodnie z rysunkiem; przeszklenie pakiet szybowy, zespolony o przenikalności ciepła $U=1,1[W/(m^2 \cdot K)]^*$; przezroczyste, białe; *od roku 2021 współczynnik=0,9 $[W/(m^2 \cdot K)]$;
- kolorystyka: ciemny brąz;
- sposób otwierania skrzydła: do wnętrza; zaświaty stałe
- okucia: zawiasy (na wzór zachowanych); klamka z szyldem podłużnym, zamek listwowy atestowany;
- próg: drewniany; zaizolowany na styku z posadzką;
- zaleca się wyposażenie drzwi w samozamykacz w zawiasach;

WYMIARY PODANO W MILIMETRACH.

Uwagi ogólne:

1. Istniejące drzwi należy zdemontować z zachowaniem należytej ostrożności, z zastosowaniem narzędzi wolnoobrotowych. Ubytki tynku od strony wew. uzupełnić zaprawą tynkarską lub masą szpachlową.
2. Stolarkę mocować względem osi otworu drzwiowego. **Wym. otworu pobrać z natury. Podane wym. na rysunku określają zasady podziału. Dany typ stolarki drzwiowej dopasować do wymiaru otworu zgodnie z opracowanymi zasadami określonymi na rysunku.**
3. Szczelinę między ościeżnicami a ościeżami wypełnić np. pianką PU. Styk ościeżnicy z murem uszczelić masą elastyczną np. silikonową, odporaną na działania warunków atmosferycznych.
4. W przypadku wtórnych zmian gabarytów otworu należy przywrócić oryginalne wymiary otworu w murze a następnie osadzić odpowiedni typ stolarki.
5. Wszystkie połączenia profili należy zabezpieczyć uszczelkami systemowymi wybranego producenta. Współczynnik przenikania ciepła stolarki drzwiowej dopasować do obowiązujących przepisów prawnych.

a - szerokość kwatery przeszklenia

PRACOWNIA PROJEKTOWA:

OUT IN ARCHITEKTURA OUTIN ARCHITEKTURA
 05-100 Nowy Dwór Mazowiecki,
 ul. Zakroczymska 30 lok. 27
 tel.: 501 248 91 1, fax: 22 775 80 91
 email: pracownia@outinarchitektura.pl

TEMAT OPRACOWANIA:

PROJEKTY POWTARZALNEJ STOLARKI OKIENNEJ I DRZWIOWEJ DLA ZABUDOWY MIESZKANIOWEJ ZABYTKOWEJ ZNAJDUJĄCEJ SIĘ W GRANICACH POMNIKA HISTORII ORAZ OBSZARÓW UJĘTYCH W EWIDENCJI ZABYTKÓW NA OBSZARZE REWITALIZACJI MIASTA ŻYRARDOWA

ZAMAWIAJĄCY:

MIASTO ŻYRARDÓW
 96-300 Żyrardów, Pl. Jana Pawła II nr 1
 tel. 0 46 858 15 00, e-mail: urzad@zyrardow.pl

BRANŻA:

ARCHITEKTURA

FAZA:

PROJEKT

TYTUŁ RYSUNKU:

PROJEKT STOLARKI DRZWIOWEJ: **TYP D-10a**

NR RYSUNKU:

A.D-10a.03

ZESPÓŁ PROJEKTOWY:

PROJEKTANCI:

mgr inż. arch. Jarosław Gromadka nr upr MA/016/18

mgr inż. arch. Joanna Grajka

PODPIS:

DATA:

styczeń 2019

SKALA:

1:2

NR STRONY:

294

PROJEKT:

typ D-11

arkusz 1/3

Charakterystyka projektowanej stolarki drzwiowej zewnętrznej:
Projekt drzwi określa wytyczne projektowe dla wykonywanej stolarki. Ostateczne gabaryty do określenia na podstawie wymiarów pobranych z natury z dostosowaniem do oryginalnych gabarytów otworów drzwiowych.

Ogólna charakterystyka drzwi typu D-11:

- lokalizacja: klatka schodowa;
- charakterystyka lokalizacji / typ drzwi:
- drzwi dwuskrzydłowe, pełne, ościeże zewnętrzne ceglane, wewnętrzne tynkowane; otwór drzwiowy zwieńczony ceglany nadprożem łukowym, drzwi z drewna w konstrukcji jednoramowej (z odtworzeniem podziałów i profili); szerokość ramiaków zbliżona do istniejących z tolerancją do 2cm;
- ościeżnica: drewniana;
- skrzydło: ramiak z drewna klejonego warstwowo ze wzmocnieniami z profili aluminium (zgodnie z wybranym producentem) z dekoracją (kasetonami/filongami); dopuszcza się wykończenie skrzydła obłogiem;
- dekoracja skrzydła: płyciny (kasetony/filongi) w układzie trzyczęściowym; rdzeń wykonany z materiału termoizolacyjnego; po obu stronach skrzydła doklejana np. fazowana sklejka lub obłogiem;
- kolorystyka: ciemny brąz;
- sposób otwierania skrzydła: do wnętrza;
- listwa przymykowa: drewniana, mocowana po obu stronach drzwi, prosta;
- okucia: zawiasy (na wzór zachowanych); klamka z sztyldem podłużnym, zamek listwowy atestowany;
- próg: drewniany; zaizolowany na styku z posadzką;
- zaleca się wyposażenie drzwi w samozamykacz w zawiasach;

WYMIARY PODANO W MILIMETRACH.

Uwagi ogólne:

1. Istniejące drzwi należy zdemontować z zachowaniem należytej ostrożności, z zastosowaniem narzędzi wolnoobrotowych. Ubytki tynku od strony wew. uzupełnić zaprawą tynkarską lub masą szpachlową.
2. Stolarkę mocować względem osi otworu drzwiowego. **Wym. otworu pobrać z natury. Podane wym. na rysunku określają zasady podziału. Dany typ stolarki drzwiowej dopasować do wymiaru otworu zgodnie z opracowanymi zasadami określonymi na rysunku.**
3. Szczelinę między ościeżnicami a ościeżnicami wypełnić np. pianką PU. Styk ościeżnicy z murem uszczelnić masą elastyczną np. silikonową, odporoną na działania warunków atmosferycznych.
4. W przypadku wtórnych zmian gabarytów otworu należy przywrócić oryginalne wymiary otworu w murze a następnie osadzić odpowiedni typ stolarki.
5. Wszystkie połączenia profili należy zabezpieczyć uszczelkami systemowymi wybranego producenta. Współczynnik przenikania ciepła stolarki drzwiowej dopasować do obowiązujących przepisów prawnych.

a,b - odległość między płycinami (kasetonu/filongu)
c - wysokość płyciny (kasetonu/filongu)

PRACOWNIA PROJEKTOWA:

OUT IN ARCHITEKTURA
05-100 Nowy Dwór Mazowiecki,
ul. Zakroczymska 30 lok. 27
tel.: 501 248 911, fax: 22 775 80 91
email: pracownia@outinarchitektura.pl

TEMAT OPRACOWANIA:

PROJEKTY POWTARZALNEJ STOLARKI OKIENNEJ I DRZWIOWEJ DLA ZABUDOWY MIESZKANIOWEJ ZABYTKOWEJ ZNAJDUJĄCEJ SIĘ W GRANICACH POMNIKA HISTORII ORAZ OBSZARÓW UJĘTYCH W EWIDENCJI ZABYTKÓW NA OBSZARZE REWITALIZACJI MIASTA ŻYRARDÓWA

ZAMAWIAJĄCY:

MIASTO ŻYRARDÓW
96-300 Żyrardów, Pl. Jana Pawła II nr 1
tel. 0 46 858 15 00, e-mail: urzadz@zyrardow.pl

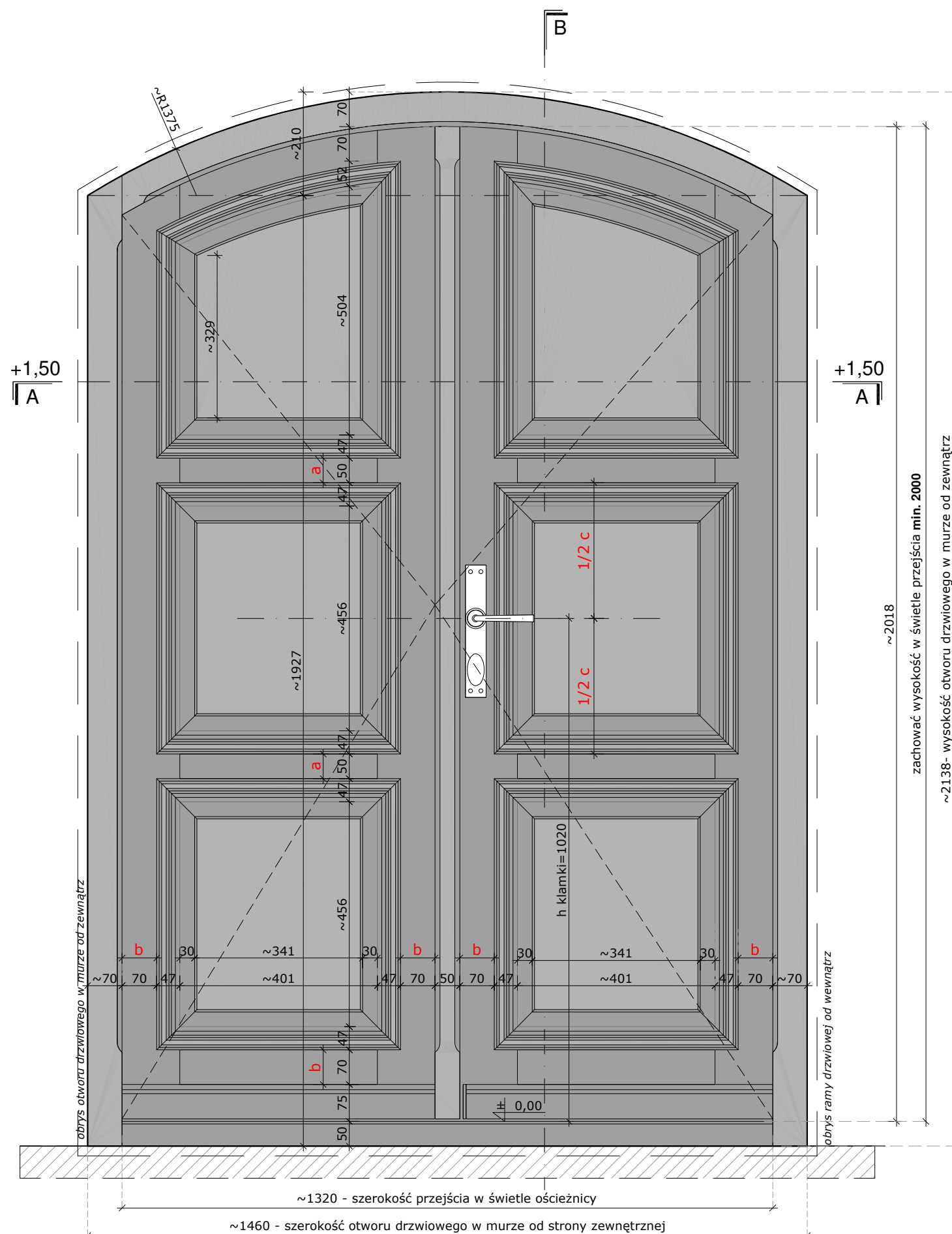
BRANŻA: ARCHITEKTURA FAZA: PROJEKT

TYTUŁ RYSUNKU: PROJEKT STOLARKI DRZWIOWEJ: **TYP D-11** NR RYSUNKU: **A.D-11.01**
WIDOK FRONT, PRZEKRÓJ B-B

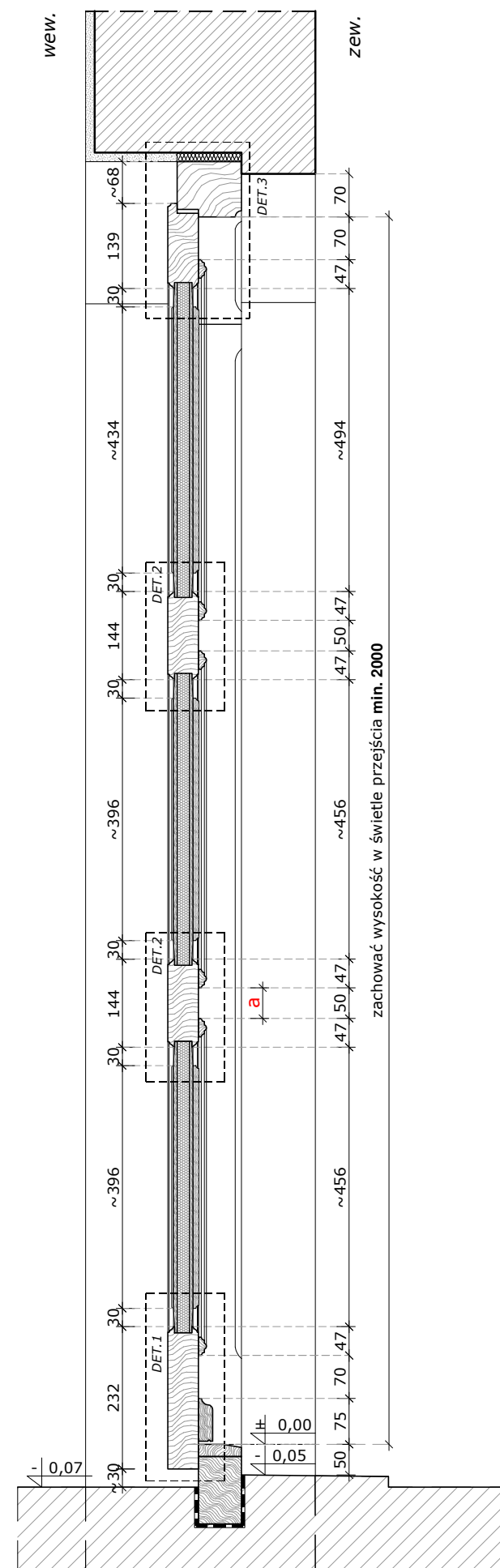
ZESPÓŁ PROJEKTOWY: PROJEKTANCI: PODPIS:

mgr inż. arch. Jarosław Gromadka nr upr MA/016/18
mgr inż. arch. Joanna Grajka

DATA: styczeń 2019 SKALA: 1:10 NR STRONY: 295



WIDOK front
skala 1:10



PRZEKRÓJ B-B
skala 1:10

Charakterystyka projektowanej stolarki drzwiowej zewnętrznej:
 Projekt drzwi określa wytyczne projektowe dla wykonywanej stolarki. Ostateczne gabaryty do określenia na podstawie wymiarów pobranych z natury z dostosowaniem do oryginalnych gabarytów otworów drzwiowych.

Ogólna charakterystyka drzwi typu D-11:

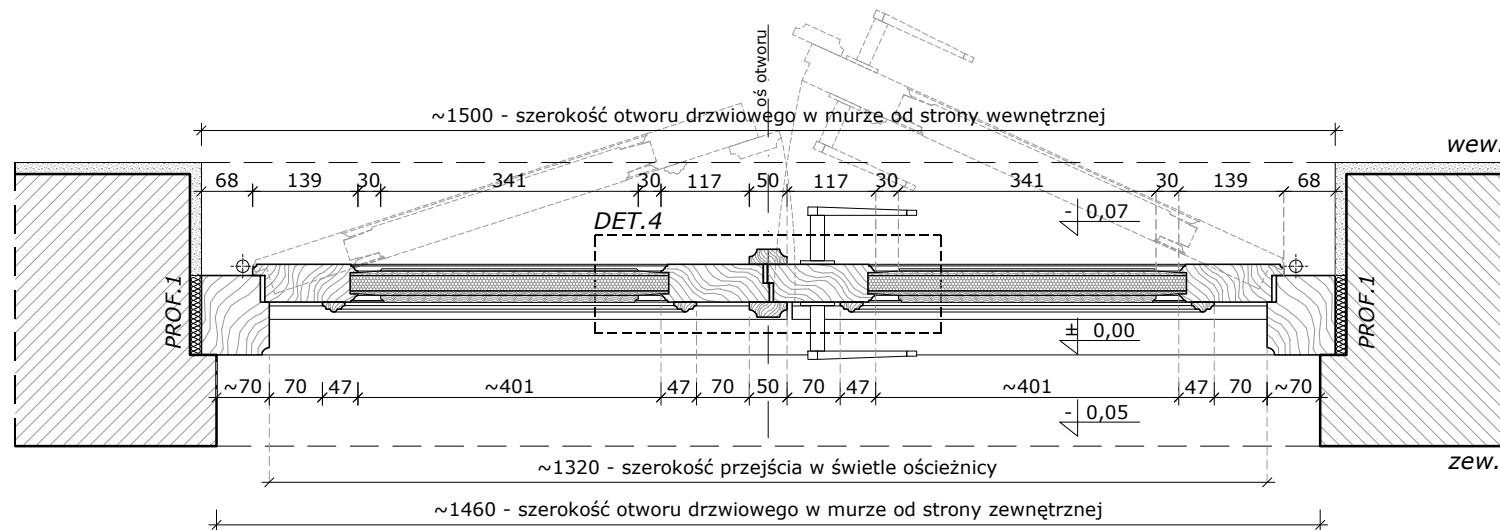
- lokalizacja: klatka schodowa;
- charakterystyka lokalizacji / typ drzwi:
- drzwi dwuskrzydłowe, pełne, ościeże zewnętrzne ceglane, wewnętrzne tynkowane; otwór drzwiowy zwieńczony ceglany nadprożem łukowym, drzwi z drewna w konstrukcji jednoramowej (z odtworzeniem podziałów i profili); szerokość ramiaków zbliżona do istniejących z tolerancją do 2cm;
- ościeżnica: drewniana;
- skrzydło: ramiak z drewna klejonego warstwowo ze wzmocnieniami z profili aluminium (zgodnie z wybranym producentem) z dekoracją (kasetonami/filongami); dopuszcza się wykończenie skrzydła obłogiem;
- dekoracja skrzydła: plicyny (kasetony/filongi) w układzie trzyczęściowym; rdzeń wykonany z materiału termoizolacyjnego; po obu stronach skrzydła doklejana np. fazowana sklejka lub obłogiem;
- kolorystyka: ciemny brąz;
- sposób otwierania skrzydła: do wnętrza;
- listwa przymykowa: drewniana, mocowana po obu stronach drzwi, prosta;
- okucia: zawiasy (na wzór zachowanych); klamka z szyldem podłużnym, zamek listwowy atestowany;
- próg: drewniany; zaizolowany na styku z posadzką;
- zaleca się wyposażenie drzwi w samozamykacz w zawiasach;

WYMIARY PODANO W MILIMETRACH.

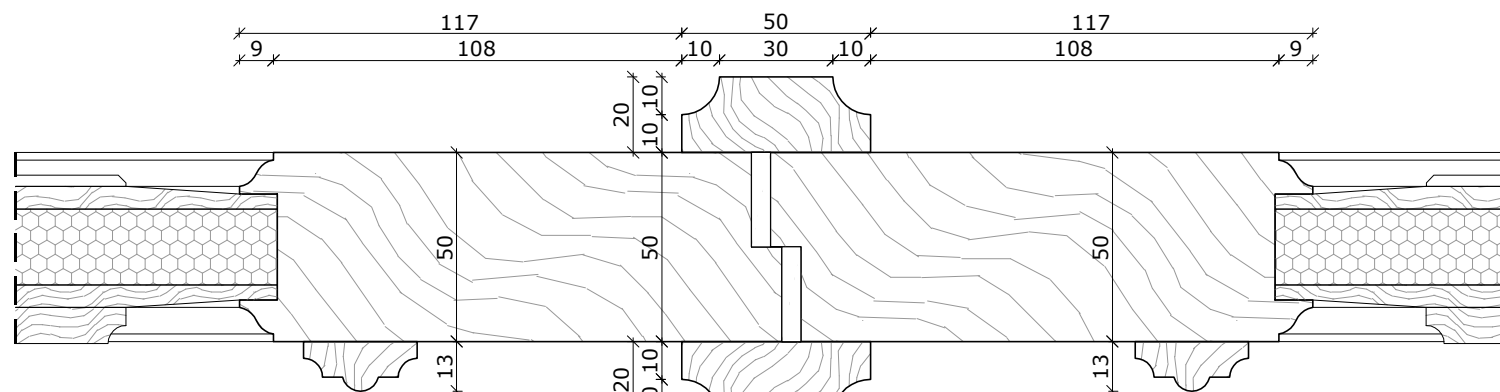
Uwagi ogólne:

1. Istniejące drzwi należy zdemontować z zachowaniem należytej ostrożności, z zastosowaniem narzędzi wolnoobrotowych. Ubytki tynku od strony wew. uzupełnić zaprawą tynkarską lub masą szpachlową.
2. Stolarkę mocować względem osi otworu drzwiowego. **Wym. otworu pobrać z natury. Podane wym. na rysunku określają zasady podziału. Dany typ stolarki drzwiowej dopasować do wymiaru otworu zgodnie z opracowanymi zasadami określonymi na rysunku.**
3. Szczelinę między ościeżnicami a ościeżami wypełnić np. pianką PU. Styk ościeżnicy z murem uszczelnić masą elastyczną np. silikonową, odporaną na działania warunków atmosferycznych.
4. W przypadku wtórnych zmian gabarytów otworu należy przywrócić oryginalne wymiary otworu w murze a następnie osadzić odpowiedni typ stolarki.
5. Wszystkie połączenia profili należy zabezpieczyć uszczelkami systemowymi wybranego producenta. Współczynnik przenikania ciepła stolarki drzwiowej dopasować do obowiązujących przepisów prawnych.

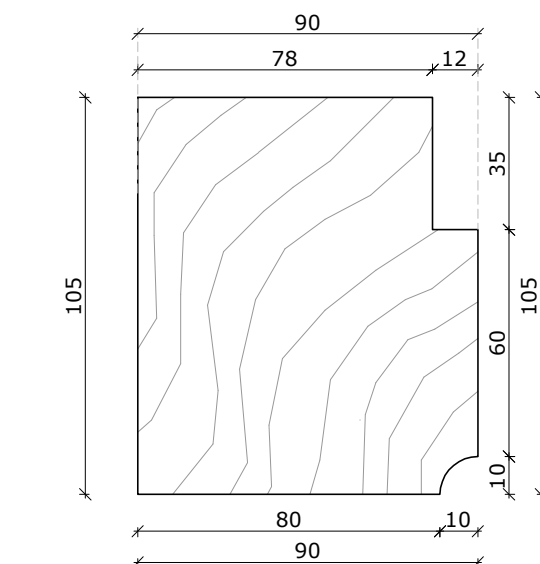
a,b - odległość między plicynami (kasetonu/filongu)
 c - wysokość plicyny (kasetonu/filongu)



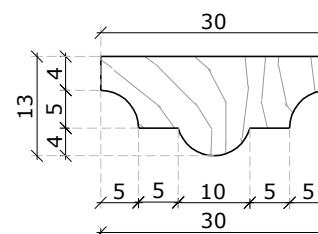
Rzut (przekrój A-A:poziom +1,50)
 skala 1:10



Detail 4
 skala 1:2



Profil 1
 skala 1:2



Profil 2
 skala 1:1

PRACOWNIA PROJEKTOWA:

OUT IN ARCHITEKTURA
 05-100 Nowy Dwór Mazowiecki,
 ul. Zakroczymska 30 lok. 27
 tel.: 501 248 911, fax: 22 775 80 91
 email: pracownia@outinarchitektura.pl

TEMAT OPRACOWANIA:

PROJEKTY POWTARZALNEJ STOLARKI OKIENNEJ I DRZWIOWEJ DLA ZABUDOWY MIESZKANIOWEJ ZABYTKOWEJ ZNAJDUJĄCEJ SIĘ W GRANICACH POMNIKA HISTORII ORAZ OBSZARÓW UJĘTYCH W EWIDENCJI ZABYTKÓW NA OBSZARZE REWITALIZACJI MIASTA ŻYRARDÓWA

ZAMAWIAJĄCY:

MIASTO ŻYRARDÓW
 96-300 Żyrardów, Pl. Jana Pawła II nr 1
 tel. 0 46 858 15 00, e-mail: urzad@zyrardow.pl

BRANŻA: ARCHITEKTURA FAZA: PROJEKT

TYTUŁ RYSUNKU: PROJEKT STOLARKI DRZWIOWEJ: **TYP D-11** NR RYSUNKU: **A.D-11.02**
 RZUT (PRZERKOJ A-A); DETAL 4, PROFIL 1,2

ZESPÓŁ PROJEKTOWY: PROJEKTANCI: mgr inż. arch. Jarosław Gromadka nr upr MA/016/18 mgr inż. arch. Joanna Grajka

DATA: styczeń 2019 SKALA: 1:1. 1:2. 1:10 NR STRONY: 296

Charakterystyka projektowanej stolarki drzwiowej zewnętrznej:
Projekt drzwi określa wytyczne projektowe dla wykonywanej stolarki. Ostateczne gabaryty do określenia na podstawie wymiarów pobranych z natury z dostosowaniem do oryginalnych gabarytów otworów drzwiowych.

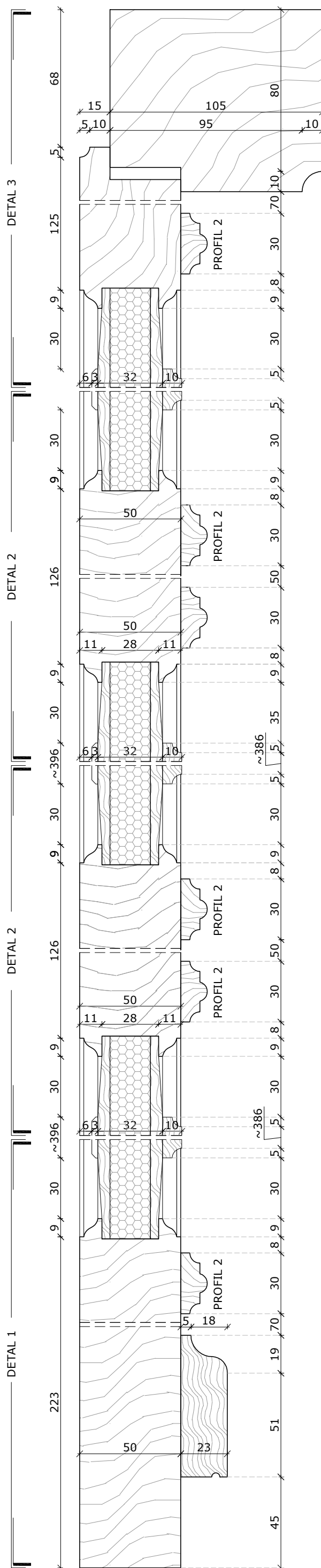
Ogólna charakterystyka drzwi typu **D-11**:

- lokalizacja: klatka schodowa;
- charakterystyka lokalizacji / typ drzwi:
- drzwi dwuskrzydłowe, pełne, ościeże zewnętrzne ceglane, wewnętrzne tynkowane; otwór drzwiowy zwieńczony ceglany nadprożem łukowym, drzwi z drewna w konstrukcji jednoramowej (z otworzeniem podziałów i profili); szerokość ramiaków zbliżona do istniejących z tolerancją do 2cm;
- ościeżnica: drewniana;
- skrzydło: ramiak z drewna klejonego warstwowo ze wzmocnieniami z profili aluminium (zgodnie z wybranym producentem) z dekoracją (kasetonami/filongami); dopuszcza się wykończenie skrzydła obłogiem;
- dekoracja skrzydła: płyciny (kasetony/filongi) w układzie trzyczędowym; rdzeń wykonany z materiału termoizolacyjnego; po obu stronach skrzydła doklejana np. fazowana klejka lub obłogiem;
- kolorystyka: ciemny brąz;
- sposób otwierania skrzydła: do wnętrza;
- listwa przymykowa: drewniana, mocowana po obu stronach drzwi, prosta;
- okucia: zawiasy (na wzór zachowanych); klamka z szyldem podłużnym, zamek listwowy atestowany;
- próg: drewniany; zaizolowany na styku z posadzką;
- zaleca się wyposażenie drzwi w samozamykacz w zawiasach;

WYMIARY PODANO W MILIMETRACH.**Uwagi ogólne:**

1. Istniejące drzwi należy zdemontować z zachowaniem należytej ostrożności, z zastosowaniem narzędzi wolnoobrotowych. Ubytki tynku od strony wew. uzupełnić zaprawą tynkarską lub masą szpachlową.
2. Stolarkę mocować względem osi otworu drzwiowego. **Wym.otworu pobrać z natury. Podane wym. na rysunku określają zasady podziału. Dany typ stolarki drzwiowej dopasować do wymiaru otworu zgodnie z opracowanymi zasadami określonymi na rysunku.**
3. Szczelnę między ościeżnicami a ościeżami wypełnić np. pianką PU. Styk ościeżnicy z murem uszczelnić masą elastyczną np. silikonową, odporaną na działania warunków atmosferycznych.
4. W przypadku wtórnych zmian gabarytów otworu należy przywrócić oryginalne wymiary otworu w murze a następnie osadzić odpowiedni typ stolarki.
5. Wszystkie połączenia profili należy zabezpieczyć uszczelkami systemowymi wybranego producenta. Współczynnik przenikania ciepła stolarki drzwiowej dopasować do obowiązujących przepisów prawnych.

a,b - odległość między płycinami (kasetonu/filongu)
c - wysokość płyciny (kasetonu/filongu)



PRACOWNIA PROJEKTOWA:

OUT IN ARCHITEKTURA
05-100 Nowy Dwór Mazowiecki,
ul. Zakroczymska 30 lok. 27
tel.: 501 248 911, fax: 22 775 80 91
email: pracownia@outinarchitektura.pl

TEMAT OPRACOWANIA:

PROJEKTY POWTARZALNEJ STOLARKI OKIENNEJ I DRZWIOWEJ DLA ZABUDOWY MIESZKANIOWEJ ZABYTEKOWEJ ZNAJDUJĄCEJ SIĘ W GRANICACH POMNIKA HISTORII ORAZ OBSZARÓW UJĘTYCH W EWIDENCJI ZABYTEKÓW NA OBSZARZE REWITALIZACJI MIASTA ŻYRARDÓWA

ZAMAWIAJĄCY:

MIASTO ŻYRARDÓW
96-300 Żyrardów, Pl. Jana Pawła II nr 1
tel. 0 46 858 15 00, e-mail: urzad@zyrardow.pl

BRANŻA:

ARCHITEKTURA

FAZA:

PROJEKT

TYTUŁ RYSUNKU:

PROJEKT STOLARKI DRZWIOWEJ: **TYP D-11**
DETAL

NR RYSUNKU:

A.D-11.03

ZESPÓŁ PROJEKTOWY:

PROJEKTANCI:

mgr inż. arch. Jarosław Gromadka nr upr MA/016/18

mgr inż. arch. Joanna Grajka

PODPIS:

DATA:

styczeń 2019

SKALA:

1:2

NR STRONY:

297

PROJEKT:

typ D-12

arkusz 1/4

Charakterystyka projektowanej stolarki drzwiowej zewnętrznej:

Projekt drzwi określa wytyczne projektowe dla wykonywanej stolarki. Ostateczne gabaryty do określenia na podstawie wymiarów pobranych z natury z dostosowaniem do oryginalnych gabarytów otworów drzwiowych.

Ogólna charakterystyka drzwi typu D-12:

- lokalizacja: klatka schodowa;
- charakterystyka lokalizacji / typ drzwi: drzwi dwuskrzydłowe pełne z przeszklonym naświetlem, ościeże zewnętrzne ceglane, wewnętrzne tynkowane; otwór drzwiowy zwieńczony ceglany nadprożem łukowym, drzwi z drewna w konstrukcji jednoramowej (z otworzeniem podziałów i profili); szerokość ramiaków zbliżona do istniejących z tolerancją do 2cm;
- ościeżnica: drewniana;
- skrzydło: ramiak z drewna klejonego warstwowo ze wzmocnieniami z profili aluminium (zgodnie z wybranym producentem) z dekoracją (kasetonami/filongami); dopuszcza się wykończenie skrzydła oblogiem;
- dekoracja skrzydła: plyniny (kasetony/filongi) w układzie trzyczęściowym; rdzeń wykonany z materiału termoizolacyjnego; po obu stronach skrzydła doklejana np. fazowana sklejką lub oblogiem;
- profilowana belka ślimieniowa;
- naświetle: drzwi zintegrowane z naświetlem uchylnym; wielowaterkowym, ze szprosami konstrukcyjnymi w grubości ramy; rozmieszczenie szprosów zgodne z rysunkiem; przeszklenie pakiet szbyowy, zespolony o przenikalności ciepła $U=1,1[W/(m^2 \cdot K)]^*$; przeźroczyste, białe; * od roku 2021 współczynnik=0,9 $[W/(m^2 \cdot K)]$;
- kolorystyka: ciemny brąz;
- sposób otwierania skrzydła: do wnętrza;
- listwa przyrytkowa: drewniana, mocowana po obu stronach drzwi, prosta;
- okucia: zawiasy (na wzór zachowanych); klamka z szyldem podłużnym, zamek listwowy atestowany;
- próg: drewniany; zaizolowany na styku z posadzką;
- zaleca się wyposażenie drzwi w samozamykacz w zawiasach;

WYMIARY PODANO W MILIMETRACH.

Uwagi ogólne:

1. Istniejące drzwi należy zdemontować z zachowaniem należytej ostrożności, z zastosowaniem narzędzi wolnoobrotowych. Ubytki tynku od strony wew. uzupełnić zaprawą tynkarską lub masą szpachlową.
2. Stolarkę mocować względem osi otworu drzwiowego. **Wym. otworu pobrać z natury. Podane wym. na rysunku określają zasady podziału. Dany typ stolarki drzwiowej dopasować do wymiaru otworu zgodnie z opracowanymi zasadami określonymi na rysunku.**
3. Szczelinę między ościeżnicami a ościeżami wypełnić np. pianką PU. Styk ościeżnicy z murem uszczelnić masą elastyczną np. silikonową, odporaną na działania warunków atmosferycznych.
4. W przypadku wtórnych zmian gabarytów otworu należy przywrócić oryginalne wymiary otworu w murze a następnie osadzić odpowiedni typ stolarki.
5. Wszystkie połączenia profili należy zabezpieczyć uszczelkami systemowymi wybranego producenta. Współczynnik przenikania ciepła stolarki drzwiowej dopasować do obowiązujących przepisów prawnych.

a - odległość między plyninami (kasetonu/filongu)

PRACOWNIA PROJEKTOWA:

OUT IN ARCHITEKTURA
 05-100 Nowy Dwór Mazowiecki,
 ul. Zakroczymska 30 lok. 27
 tel.: 501 248 911, fax: 22 775 80 91
 email: pracownia@outinarchitektura.pl

TEMAT OPRACOWANIA:

PROJEKTY POWTARZALNEJ STOLARKI OKIENNEJ I DRZWIOWEJ DLA ZABUDOWY MIESZKANIOWEJ ZABYTKOWEJ ZNAJDUJĄCEJ SIĘ W GRANICACH POMNIKA HISTORII ORAZ OBSZARÓW UJĘTYCH W EWIDENCJI ZABYTKÓW NA OBSZARZE REWITALIZACJI MIASTA ŻYRARDÓWA

ZAMAWIAJĄCY:

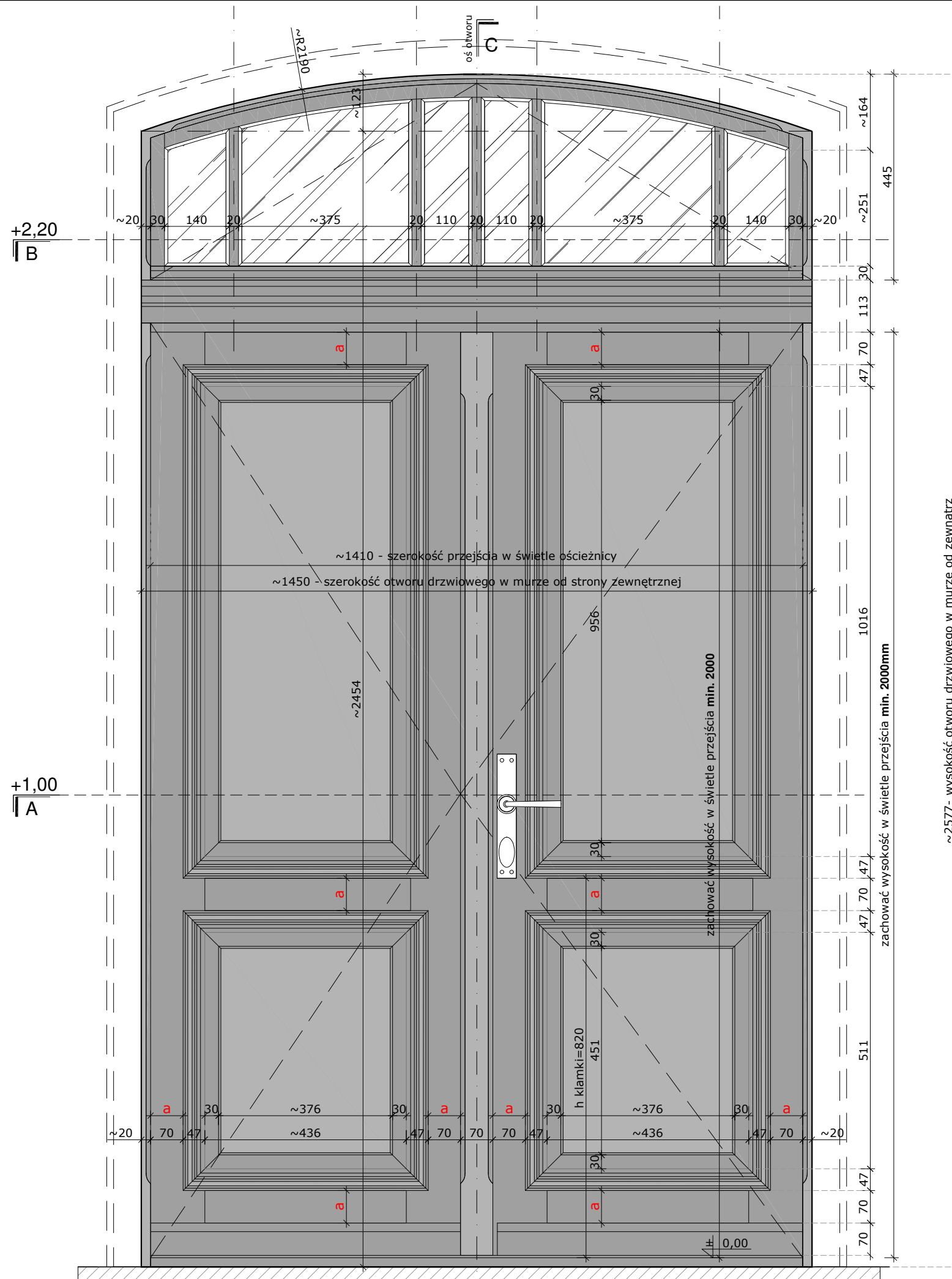
MIASTO ŻYRARDÓW
 96-300 Żyrardów, Pl. Jana Pawła II nr 1
 tel. 0 46 858 15 00, e-mail: urzad@zyrardow.pl

BRANŻA: ARCHITEKTURA FAZA: PROJEKT

TYTUŁ RYSUNKU: PROJEKT STOLARKI DRZWIOWEJ: **TYP D-12** NR RYSUNKU: **A.D-12.01**
 WIDOK FRONT

ZESPÓŁ PROJEKTOWY: PROJEKTANCI: mgr inż. arch. Jarosław Gromadka nr upr MA/016/18 mgr inż. arch. Joanna Grajka

DATA: styczeń 2019 SKALA: 1:10 NR STRONY: 298



~2577 - wysokość otworu drzwiowego w murze od zewnątrz

WIDOK front skala 1:10

Charakterystyka projektowanej stolarki drzwiowej zewnętrznej:
 Projekt drzwi określa wytyczne projektowe dla wykonywanej stolarki. Ostateczne gabaryty do określenia na podstawie wymiarów pobranych z natury z dostosowaniem do oryginalnych gabarytów otworów drzwiowych.

Ogólna charakterystyka drzwi typu D-12:

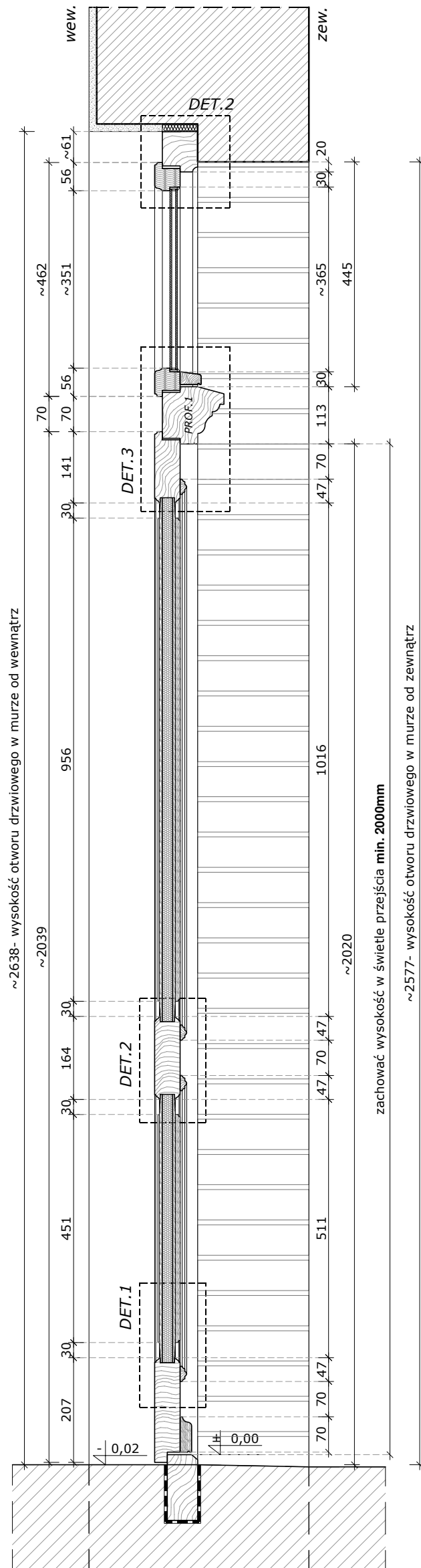
- lokalizacja: klatka schodowa;
- charakterystyka lokalizacji / typ drzwi: drzwi dwuskrzydłowe pełne z przeszklonym naświetlem, ościeże zewnętrzne ceglane, wewnętrzne tynkowane; otwór drzwiowy zwieńczony ceglany nadprożem łukowym, drzwi z drewna w konstrukcji jednoramowej (z odwrotem podziałów i profili); szerokość ramiaków zbliżona do istniejących z tolerancją do 2cm;
- ościeżnica: drewniana;
- skrzydło: ramiak z drewna klejonego warstwowo ze wzmocnieniami z profili aluminium (zgodnie z wybranym producentem) z dekoracją (kasetonami/filongami); dopuszcza się wykończenie skrzydła obłogiem;
- dekoracja skrzydła: plicyny (kasetony/filongi) w układzie trzyczęściowym; rdzeń wykonany z materiału termoizolacyjnego; po obu stronach skrzydła doklejana np. fazowana sklejka lub obłogiem;
- profilowana belka ślepienna;
- naświetle: drzwi zintegrowane z naświetlem uchylnym; wielokwaterkowe, ze szprosami konstrukcyjnymi w grubości ramy; rozmieszczenie szprosów zgodnie z rysunkiem; przeszklenie pakiet szbowy, zespolony o przenikalności ciepła $U=1,1[W/(m^2\cdot K)]^*$; przezroczyste, białe;*
- *od roku 2021 współczynnik=0,9 $[W/(m^2\cdot K)]$;
- kolorystyka: ciemny brąz;
- sposób otwierania skrzydła: do wnętrza;
- listwa przyrymkowa: drewniana, mocowana po obu stronach drzwi, prosta;
- okucia: zawiasy (na wzór zachowanych); klamka z szyldem podłużnym, zamek listwowy atestowany;
- próg: drewniany; zaizolowany na styku z posadzką;
- zaleca się wyposażenie drzwi w samozamykacz w zawiasach;

WYMIARY PODANO W MILIMETRACH.

Uwagi ogólne:

1. Istniejące drzwi należy zdemontować z zachowaniem należytej ostrożności, z zastosowaniem narzędzi wolnoobrotowych. Ubytki tynku od strony wew. uzupełnić zaprawą tynkarską lub masą szpachlową.
2. Stolarkę mocować względem osi otworu drzwiowego. **Wym. otworu pobrać z natury. Podane wym. na rysunku określają zasady podziału. Dany typ stolarki drzwiowej dopasować do wymiaru otworu zgodnie z opracowanymi zasadami określonymi na rysunku.**
3. Szczelinę między ościeżnicami a ościeżami wypełnić np. pianką PU. Styk ościeżnicy z murem uszczelnić masą elastyczną np. silikonową, odporaną na działania warunków atmosferycznych.
4. W przypadku wtórnych zmian gabarytów otworu należy przywrócić oryginalne wymiary otworu w murze a następnie osadzić odpowiedni typ stolarki.
5. Wszystkie połączenia profili należy zabezpieczyć uszczelkami systemowymi wybranego producenta. Współczynnik przenikania ciepła stolarki drzwiowej dopasować do obowiązujących przepisów prawnych.

a - odległość między plicynami (kasetonu/filongu)



~2638- wysokość otworu drzwiowego w murze od wewnątrz

~2039

956

141

~351

~462

56

30

164

30

451

30

47

70

47

70

113

30

~365

445

30

20

70

~2020

1016

511

70

70

± 0,00

- 0,02

PRACOWNIA PROJEKTOWA:

OUT IN ARCHITEKTURA
 OUTIN ARCHITEKTURA
 05-100 Nowy Dwór Mazowiecki,
 ul. Zakroczymska 30 lok. 27
 tel.: 501 248 911, fax: 22 775 80 91
 email: pracownia@outinarchitektura.pl

TEMAT OPRACOWANIA:

PROJEKTY POWTARZALNEJ STOLARKI OKIENNEJ I DRZWIOWEJ DLA ZABUDOWY MIESZKANIOWEJ ZABYTKOWEJ ZNAJDUJĄCEJ SIĘ W GRANICACH POMNIKA HISTORII ORAZ OBSZARÓW UJĘTYCH W EWIDENCJI ZABYTKÓW NA OBSZARZE REWITALIZACJI MIASTA ŻYRARDÓWA

ZAMAWIAJĄCY:

MIASTO ŻYRARDÓW
 96-300 Żyrardów, Pl. Jana Pawła II nr 1
 tel. 0 46 858 15 00, e-mail: urzad@zyrardow.pl

BRANŻA: ARCHITEKTURA FAZA: PROJEKT

TYTUŁ RYSUNKU: PROJEKT STOLARKI DRZWIOWEJ: **TYP D-12** NR RYSUNKU: **A.D-12.02**
 PRZEKRÓJ C-C

ZESPÓŁ PROJEKTOWY:
 PROJEKTANCI: mgr inż. arch. Jarosław Gromadka nr upr MA/016/18
 mgr inż. arch. Joanna Grajka

DATA: styczeń 2019 SKALA: 1:10 NR STRONY: 299

Charakterystyka projektowanej stolarki drzwiowej zewnętrznej:
 Projekt drzwi określa wytyczne projektowe dla wykonywanej stolarki. Ostateczne gabaryty do określenia na podstawie wymiarów pobranych z natury z dostosowaniem do oryginalnych gabarytów otworów drzwiowych.

Ogólna charakterystyka drzwi typu **D-12**:

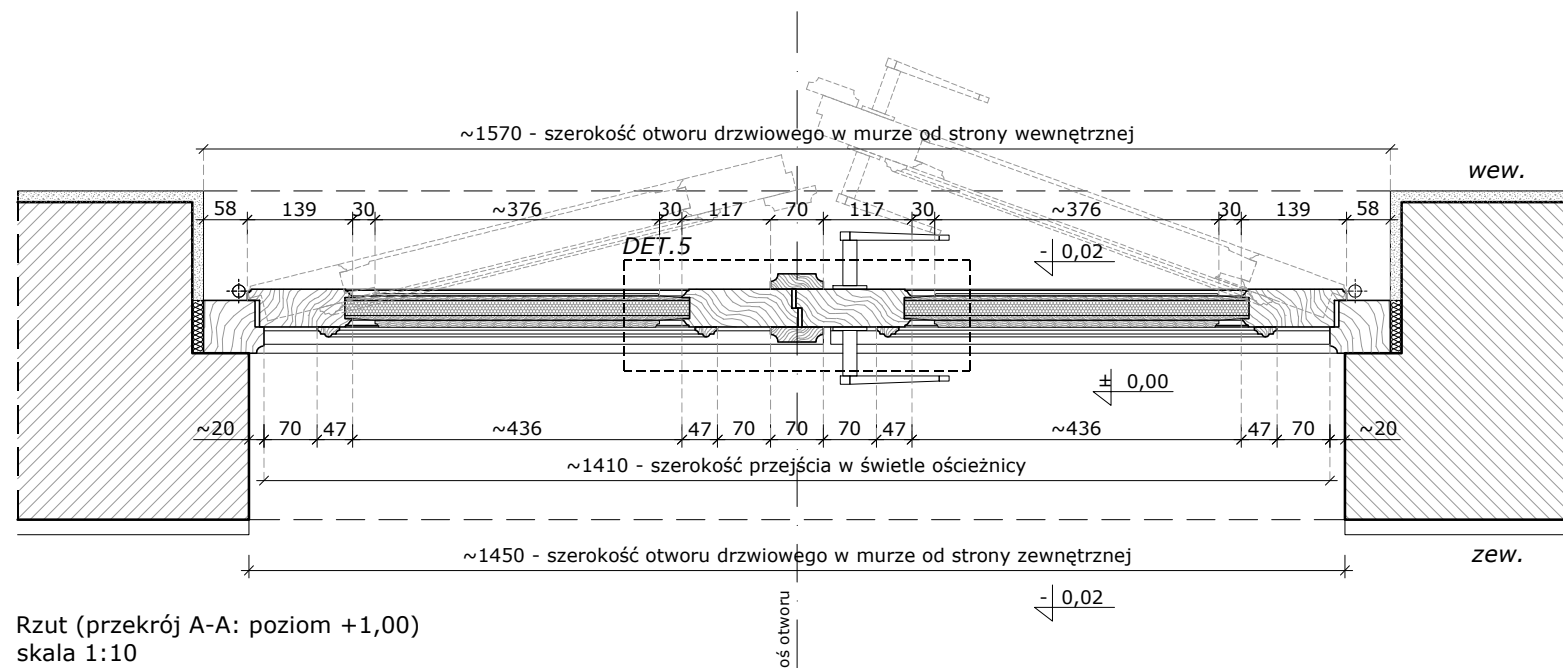
- lokalizacja: klatka schodowa;
- charakterystyka lokalizacji / typ drzwi:
 drzwi dwuskrzydłowe pełne z przeszklonymi zaświatami, ościeże zewnętrzne ceglane, wewnętrzne tynkowane; otwór drzwiowy zwieńczony ceglany nadprożem łukowym, drzwi z drewna w konstrukcji jednoramowej (z otworzeniem podziałów i profili); szerokość ramiaków zbliżona do istniejących z tolerancją do 2cm;
- ościeżnica: drewniana;
- skrzydło: ramiak z drewna klejonego warstwowo ze wzmocnieniami z profili aluminium (zgodnie z wybranym producentem) z dekoracją (kasetonami/filongami); dopuszcza się wykończenie skrzydła oblogiem;
- dekoracja skrzydła: płycin (kasetony/filongi) w układzie trzyczęściowym; rdzeń wykonany z materiału termoizolacyjnego; po obu stronach skrzydła doklejana np. fazowana sklejka lub oblogiem;
- profilowana belka ścienna;
- zaświat: drzwi zintegrowane z zaświatem uchylnym; wielowarstwowe, ze szprosami konstrukcyjnymi w grubości ramy; rozmieszczenie szprosów zgodnie z rysunkiem; przeszklenie pakiet szybowy, zespolony o przenikalności ciepła $U=1,1[W/(m^2 \cdot K)]^*$; przezroczyste, białe; *od roku 2021 współczynnik=0,9 $[W/(m^2 \cdot K)]$;
- kolorystyka: ciemny brąz;
- sposób otwierania skrzydła: do wnętrza;
- listwa przyrywkowa: drewniana, mocowana po obu stronach drzwi, prosta;
- okucia: zawiasy (na wzór zachowanych); klamka z szyldem podłużnym, zamek listwowy atestowany;
- próg: drewniany; zaizolowany na styku z posadzką;
- zaleca się wyposażenie drzwi w samozamykacz w zawiasach;

WYMIARY PODANO W MILIMETRACH.

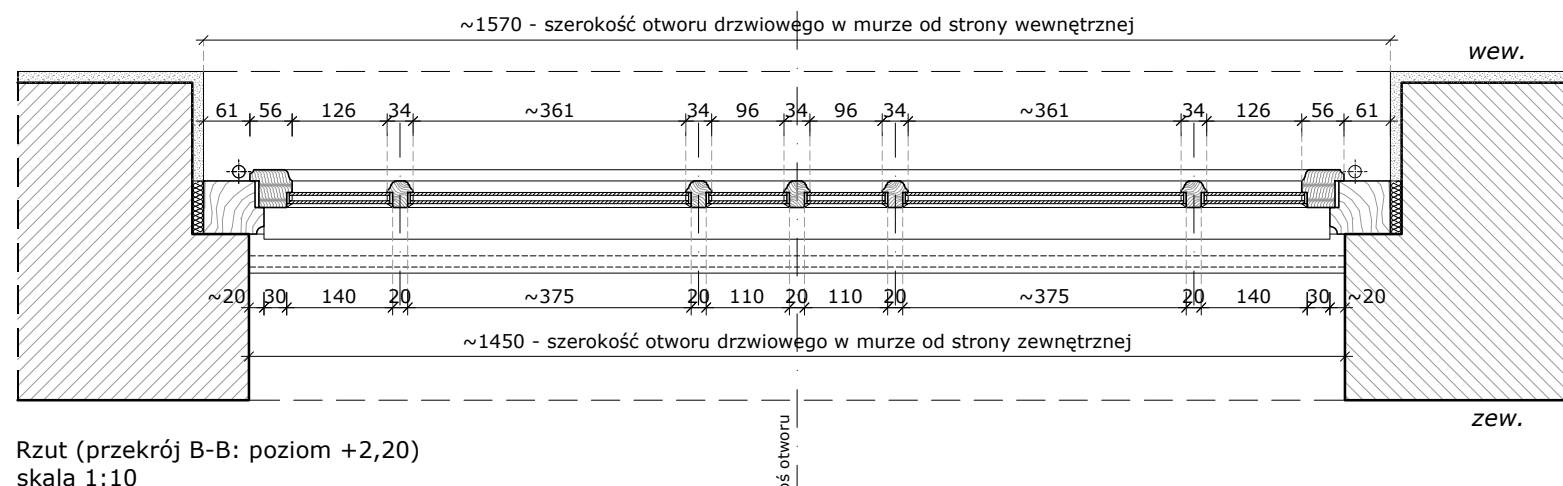
Uwagi ogólne:

1. Istniejące drzwi należy zdemontować z zachowaniem należytej ostrożności, z zastosowaniem narzędzi wolnoobrotowych. Ubytki tynku od strony wew. uzupełnić zaprawą tynkarską lub masą szpachlową.
2. Stolarkę mocować względem osi otworu drzwiowego. **Wym. otworu pobrać z natury. Podane wym. na rysunku określają zasady podziału. Dany typ stolarki drzwiowej dopasować do wymiaru otworu zgodnie z opracowanymi zasadami określonymi na rysunku.**
3. Szczelinę między ościeżnicami a ościeżami wypełnić np. pianką PU. Styk ościeżnicy z murem uszczelnić masą elastyczną np. silikonową, odporoną na działania warunków atmosferycznych.
4. W przypadku wtórnych zmian gabarytów otworu należy przywrócić oryginalne wymiary otworu w murze a następnie osadzić odpowiedni typ stolarki.
5. Wszystkie połączenia profili należy zabezpieczyć uszczelnkami systemowymi wybranego producenta. Współczynnik przenikania ciepła stolarki drzwiowej dopasować do obowiązujących przepisów prawnych.

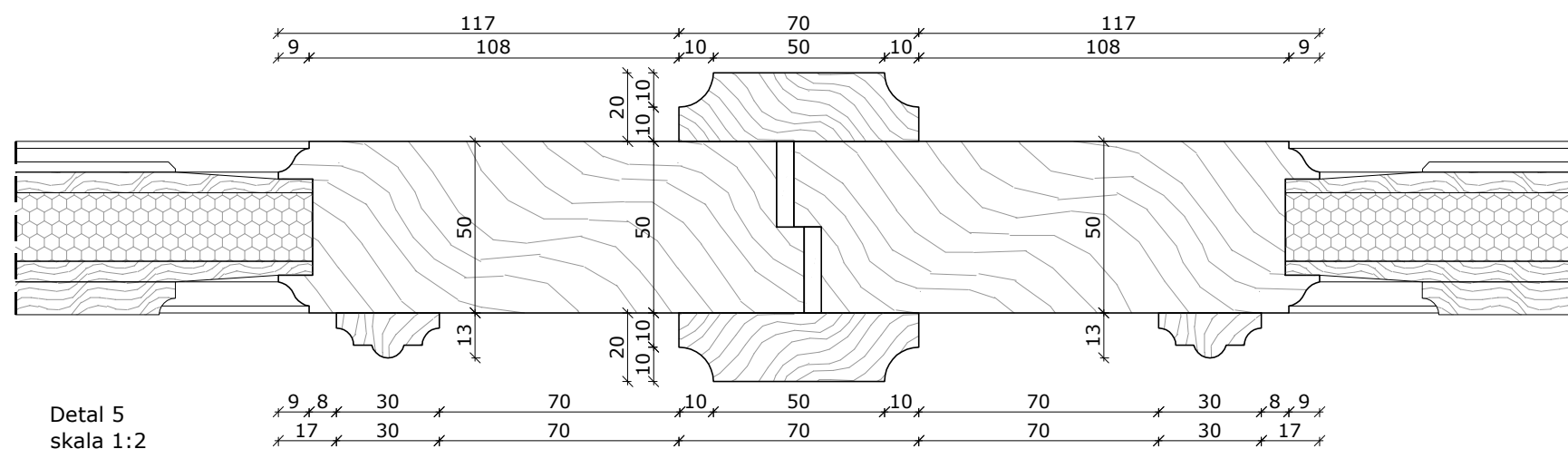
a - odległość między płycinami (kasetonu/filongu)



Rzut (przekrój A-A: poziom +1,00)
 skala 1:10



Rzut (przekrój B-B: poziom +2,20)
 skala 1:10



Detal 5
 skala 1:2

PRACOWNIA PROJEKTOWA:

OUT IN ARCHITEKTURA
 05-100 Nowy Dwór Mazowiecki,
 ul. Zakroczymska 30 lok. 27
 tel.: 501 248 911, fax: 22 775 80 91
 email: pracownia@outinarchitektura.pl

TEMAT OPRACOWANIA:

PROJEKTY POWTARZALNEJ STOLARKI OKIENNEJ I DRZWIOWEJ DLA ZABUDOWY MIESZKANIOWEJ ZABYTKOWEJ ZNAJDUJĄCEJ SIĘ W GRANICACH POMNIKA HISTORII ORAZ OBSZARÓW UJĘTYCH W EWIDENCJI ZABYTKÓW NA OBSZARZE REWITALIZACJI MIASTA ŻYRARDOWA

ZAMAWIAJĄCY:

MIASTO ŻYRARDÓW
 96-300 Żyrardów, Pl. Jana Pawła II nr 1
 tel. 0 46 858 15 00, e-mail: urzadz@zyrardow.pl

BRANŻA: ARCHITEKTURA FAZA: PROJEKT

TYTUŁ RYSUNKU: PROJEKT STOLARKI DRZWIOWEJ: **TYP D-12** NR RYSUNKU: **A.D-12.03**
 RZUT (PRZERKOJ A-A, B-B); DETAL 5

ZESPÓŁ PROJEKTOWY: PROJEKTANCI: PODPIS:

mgr inż. arch. Jarosław Gromadka nr upr MA/016/18
 mgr inż. arch. Joanna Grajka

DATA: styczeń 2019 SKALA: 1:2; 1:10 NR STRONY: 300

Charakterystyka projektowanej stolarki drzwiowej zewnętrznej:
Projekt drzwi określa wytyczne projektowe dla wykonywanej stolarki. Ostateczne gabaryty do określenia na podstawie wymiarów pobranych z natury z dostosowaniem do oryginalnych gabarytów otworów drzwiowych.

Ogólna charakterystyka drzwi typu **D-12:**

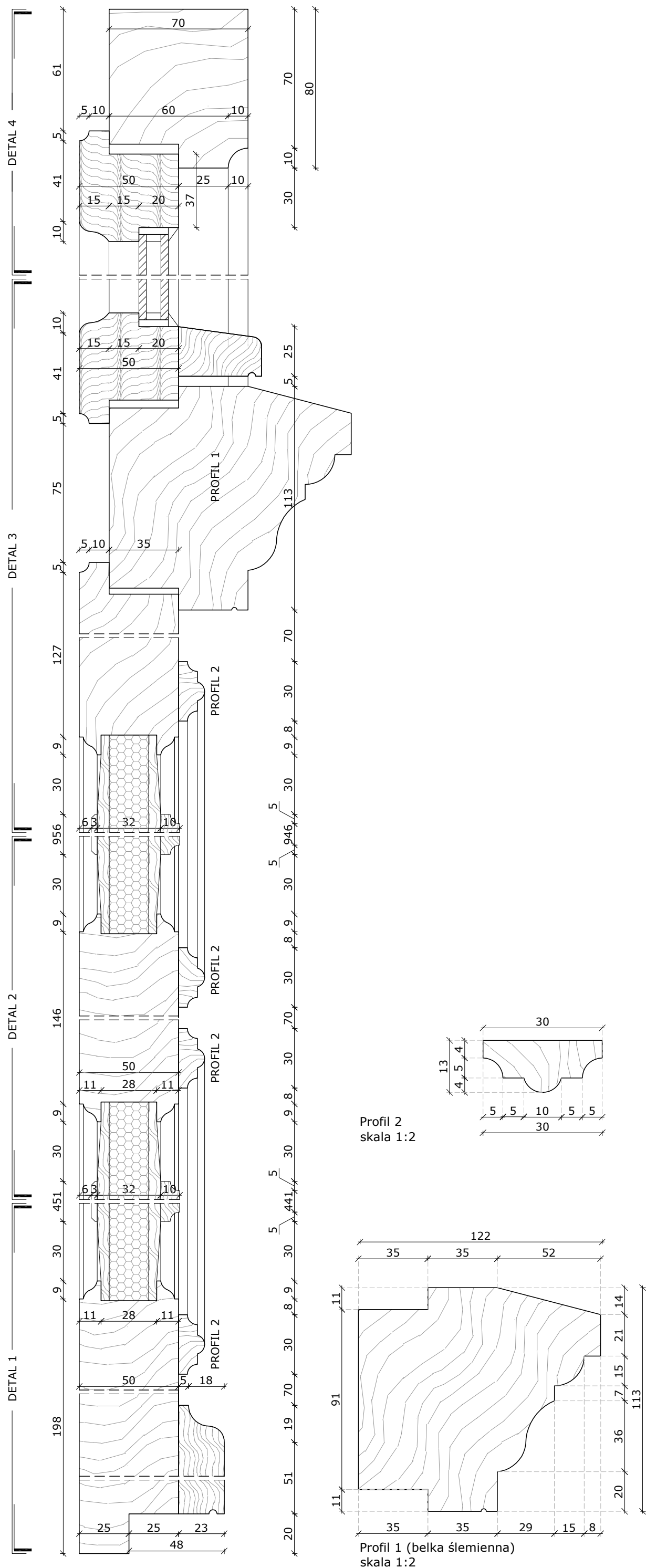
- lokalizacja: klatka schodowa;
- charakterystyka lokalizacji / typ drzwi: drzwi dwuskrzydłowe pełne z przeszklonym naświetlem, ościeże zewnętrzne ceglane, wewnętrzne tynkowane; otwór drzwiowy zwieńczony ceglany nadprożem łukowym, drzwi z drewna w konstrukcji jednoramowej (z odwrotem podziałów i profili); szerokość ramiaków zbliżona do istniejących z tolerancją do 2cm;
- ościeżnica: drewniana;
- skrzydło: ramiak z drewna klejonego warstwowo ze wzmocnieniami z profili aluminium (zgodnie z wybranym producentem) z dekoracją (kasetonami/filigami); dopuszcza się wykończenie skrzydła obłogiem;
- dekoracja skrzydła: płyciny (kasetony/filigony) w układzie trzyczęściowym; rdzeń wykonany z materiału termoizolacyjnego; po obu stronach skrzydła doklejana np. fazowana klejka lub obłogiem;
- profilowana belka ślepienna;
- naświetle: drzwi zintegrowane z naświetlem uchylnym; wielokwaterkowym, ze szprosami konstrukcyjnymi w grubości ramy; rozmieszczenie szprosów zgodne z rysunkiem; przeszklenie pakiet szbowy, zespolony o przenikalności ciepła $U=1,1[W/(m^2 \cdot K)]^*$; przezroczyste, białe;*
- *od roku 2021 współczynnik=0,9 $[W/(m^2 \cdot K)]$;
- kolorystyka: ciemny brąz;
- sposób otwierania skrzydła: do wnętrza;
- listwa przyrymowa: drewniana, mocowana po obu stronach drzwi, prosta;
- okucia: zawiasy (na wzór zachowanych); klamka z szyldem podłużnym, zamek listwowy atestowany;
- próg: drewniany; zaizolowany na styku z posadzką;
- zaleca się wyposażenie drzwi w samozamykacz w zawiasach;

WYMIARY PODANO W MILIMETRACH.

Uwagi ogólne:

1. Istniejące drzwi należy zdemontować z zachowaniem należytej ostrożności, z zastosowaniem narzędzi wolnoobrotowych. Ubytki tynku od strony wew. uzupełnić zaprawą tynkarską lub masą szpachlową.
2. Stolarkę mocować względem osi otworu drzwiowego. **Wym. otworu pobrać z natury. Podane wym. na rysunku określają zasady podziału. Dany typ stolarki drzwiowej dopasować do wymiaru otworu zgodnie z opracowanymi zasadami określonymi na rysunku.**
3. Szczelinę między ościeżnicami a ościeżami wypełnić np. pianką PU. Styk ościeżnicy z murem uszczelnić masą elastyczną np. silikonową, odporaną na działania warunków atmosferycznych.
4. W przypadku wtórnych zmian gabarytów otworu należy przywrócić oryginalne wymiary otworu w murze a następnie osadzić odpowiedni typ stolarki.
5. Wszystkie połączenia profili należy zabezpieczyć uszczelkami systemowymi wybranego producenta. Współczynnik przenikania ciepła stolarki drzwiowej dopasować do obowiązujących przepisów prawnych.

a - odległość między płycinami (kasetonu/filongu)



PRACOWNIA PROJEKTOWA:		
OUT IN ARCHITEKTURA	OUTIN ARCHITEKTURA	
	05-100 Nowy Dwór Mazowiecki, ul. Zakroczymska 30 lok. 27 tel.: 501 248 911, fax: 22 775 80 91 email: pracownia@outinarchitektura.pl	
TEMAT OPRACOWANIA: PROJEKTY POWTARZALNEJ STOLARKI OKIENNEJ I DRZWIOWEJ DLA ZABUDOWY MIESZKANIOWEJ ZABYTKOWEJ ZNAJDUJĄCEJ SIĘ W GRANICACH POMNIKA HISTORII ORAZ OBSZARÓW UJĘTYCH W EWIDENCJI ZABYTKÓW NA OBSZARZE REWITALIZACJI MIASTA ŻYRARDÓWA		
ZAMAWIAJĄCY: MIASTO ŻYRARDÓW 96-300 Żyrardów, Pl. Jana Pawła II nr 1 tel. 0 46 858 15 00, e-mail: urzadz@zyrardow.pl		
BRANŻA:	ARCHITEKTURA	FAZA: PROJEKT
TYTUŁ RYSUNKU: PROJEKT STOLARKI DRZWIOWEJ: TYP D-12 DETALE		NR RYSUNKU: A.D-12.04
ZESPÓŁ PROJEKTOWY: PROJEKTANCI:		
mgr inż. arch. Jarosław Gromadka nr upr MA/016/18		PODPIS:
mgr inż. arch. Joanna Grajka		
DATA:	styczeń 2019	SKALA: 1:2, 1:1
		NR STRONY: 301

Charakterystyka projektowanej stolarki drzwiowej zewnętrznej:
 Projekt drzwi określa wytyczne projektowe dla wykonywanej stolarki. Ostateczne gabaryty do określenia na podstawie wymiarów pobranych z natury z dostosowaniem do oryginalnych gabarytów otworów drzwiowych.

Ogólna charakterystyka drzwi typu **D-13:**

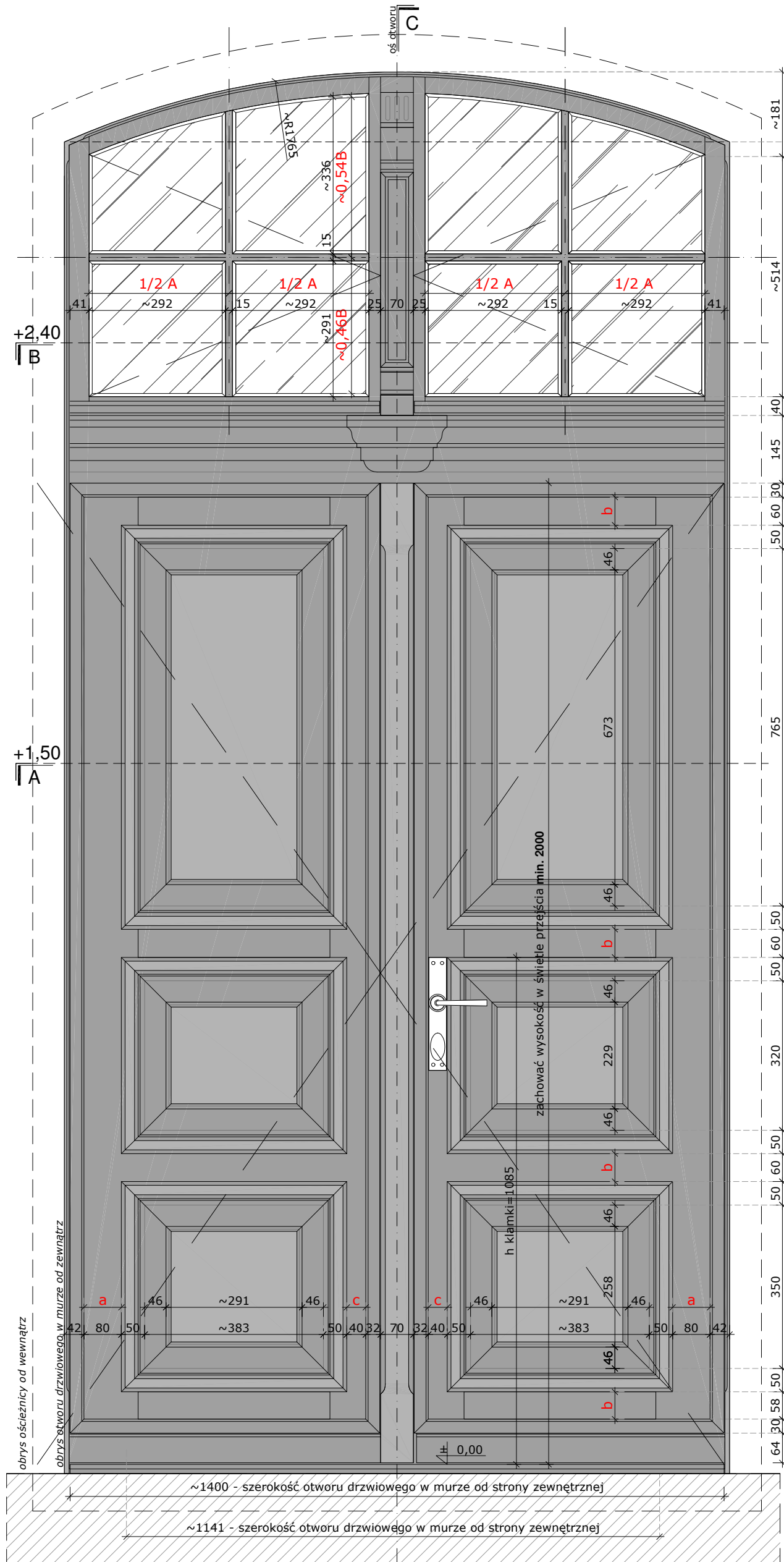
- lokalizacja: klatka schodowa;
- charakterystyka lokalizacji / typ drzwi: drzwi pełne dwuskrzydłowe z przeszklonymi nasświetlami; ościeże zewnętrzne ceglane, wewnętrzne tynkowane; otwór zwieńczony nadprożem lukowym; drzwi z drewna w konstrukcji jednoramowej (z odwołaniem podziałów i profil); szerokość ramiaków zbliżona do istniejących z tolerancją do 2cm;
- ościeżnica: drewniana;
- skrzydło: ramiak z drewna klejonego warstwowo ze wzmocnieniami z profili aluminium (zgodnie z wybranym producentem) z dekoracją (kasetonami/filongami); dopuszcza się wykończenie skrzydła obłogiem;
- dekoracja skrzydła: płyciny (kasetony/filongi) w układzie trzyczęstym; rdzeń wykonany z materiału termoizolacyjnego; po obu stronach skrzydła doklejana np. fazowana skleja lub obłogiem;
- profilowana belka ścienniana;
- listwa przymykowa: drewniana, mocowana po obu stronach drzwi, profilowana od wewnątrz;
- nasświetle: nasświetle rozwiane, dwuskrzydłowe; pojedyncze skrzydło z podziałem na cztery kwatery szprosami konstrukcyjnymi w grubości ramy; przeszklenie pakiet szybowy, zespolony o przenikalności ciepła $U=1,1[W/(m^2K)]^*$; przezroczyste, białe; * od roku 2021 współczynnik=0,9 [W/(m²K)];
- staly słupek: w osi nasświetla dekoracyjny słupek staly, drewniany;
- kolorystyka: ciemny brąz;
- sposób otwierania skrzydła i nasświetla: do wnętrza;
- okucia: zawiasy (na wzór zachowanych); klamka z szyldem podłużnym, zamek listwowy atestowany;
- próg: drewniany; zaizolowany na styku z posadzką;
- zaleca się wyposażenie drzwi w samozamykacz w zawiasach;

WYMIARY PODANO W MILIMETRACH.

Uwagi ogólne:

1. Istniejące drzwi należy zdemontować z zachowaniem należytej ostrożności, z zastosowaniem narzędzi wolnoobrotowych. Ubyteki tynku od strony wew. uzupełnić zaprawą tynkarską lub masą szpachlową.
2. Stolarkę mocować względem osi otworu drzwiowego. **Wym. otworu pobrać z natury. Podane wym. na rysunku określają zasady podziału. Dany typ stolarki drzwiowej dopasować do wymiaru otworu zgodnie z opracowanymi zasadami określonymi na rysunku.**
3. Szczelinę między ościeżnicami a ościeżami wypełnić np. pianką PU. Styk ościeżnicy z murem uszczelnić masą elastyczną np. silikonową, odporną na działania warunków atmosferycznych.
4. W przypadku wtórnych zmian gabarytów otworu należy przywrócić oryginalne wymiary otworu w murze a następnie osadzić odpowiedni typ stolarki.
5. Wszystkie połączenia profili należy zabezpieczyć uszczelkami systemowymi wybranego producenta. Współczynnik przenikania ciepła stolarki drzwiowej dopasować do obowiązujących przepisów prawnych.

a,b,c - odległość/lokalizacja między płycinami (kasetonami, filongami)
 A - szerokość przeszklenia nasświetla
 B - wysokość przeszklenia nasświetla



WIDOK front
 skala 1:10

PRACOWNIA PROJEKTOWA:

OUT IN ARCHITEKTURA
 OUTIN ARCHITEKTURA
 05-100 Nowy Dwór Mazowiecki,
 ul. Zakroczymska 30 lok. 27
 tel.: 501 248 911, fax: 22 775 80 91
 email: pracownia@outinarchitektura.pl

TEMAT OPRACOWANIA:

PROJEKTY POWTARZALNEJ STOLARKI OKIENNEJ I DRZWIOWEJ DLA ZABUDOWY MIESZKANIOWEJ ZABYTKOWEJ ZNAJDUJĄCEJ SIĘ W GRANICACH POMNIKA HISTORII ORAZ OBSZARÓW UJĘTYCH W EWIDENCJI ZABYTKÓW NA OBSZARZE REWITALIZACJI MIASTA ŻYRARDÓWA

ZAMAWIAJĄCY:

MIASTO ŻYRARDÓW
 96-300 Żyrardów, Pl. Jana Pawła II nr 1
 tel. 0 46 858 15 00, e-mail: urzad@zyrardow.pl

BRANŻA:	ARCHITEKTURA	FAZA:	PROJEKT
TYTUŁ RYSUNKU:	PROJEKT STOLARKI DRZWIOWEJ: TYP D-13 WIDOK FRONT	NR RYSUNKU:	A.D-13.01
ZESPÓŁ PROJEKTOWY:	PROJEKTANCI:	PODPIS:	
	mgr inż. arch. Jarosław Gromadka nr upr MA/016/18		
	mgr inż. arch. Joanna Grańka		
DATA:	styczeń 2019	SKALA:	1:10
		NR STRONY:	302

Charakterystyka projektowanej stolarki drzwiowej zewnętrznej:
Projekt drzwi określa wytyczne projektowe dla wykonywanej stolarki. Ostateczne gabaryty do określenia na podstawie wymiarów pobranych z natury z dostosowaniem do oryginalnych gabarytów otworów drzwiowych.

Ogólna charakterystyka drzwi typu **D-13:**

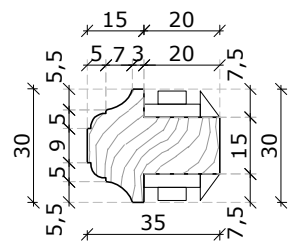
- lokalizacja: klatka schodowa;
- charakterystyka lokalizacji / typ drzwi: drzwi pełne dwuskrzydłowe z przeszklonymi nasświetlami; ościeżce zewnętrzne ceglane, wewnętrzne tynkowane; otwór zwieńczony nadprożem łukowym; drzwi z drewna w konstrukcji jednoramowej (z odwróceniem podziałów i profili); szerokość ramiaków zbliżona do istniejących z tolerancją do 2cm;
- ościeżnica: drewniana;
- skrzydło: ramiak z drewna klejonego warstwowo ze wzmocnieniami z profili aluminiowych (zgodnie z wybranym producentem) z dekoracją (kasetonami/filongami); dopuszcza się wykończenie skrzydła obłogiem;
- dekoracja skrzydła: płyciny (kasetony/filongi) w układzie trzyczęściowym; rdzeń wykonany z materiału termoizolacyjnego; po obu stronach skrzydła doklejana np. fazowana sklejka lub obłogie;
- profilowana belka ściemienna;
- listwa przymykowa: drewniana, mocowana po obu stronach drzwi, profilowana od wewnątrz;
- nasświetle: nasświetle rozwiane, dwuskrzydłowe; pojedyncze skrzydło z podziałem na cztery kwatery szprosami konstrukcyjnymi w grubości ramy; przeszklenie pakiet szybowy, zespolony o przenikalności ciepła $U=1,1[W/(m^2 \cdot K)]^*$; przezroczyste, białe; * od roku 2021 współczynnik $=0,9 [W/(m^2 \cdot K)]$;
- stały słupek: w osi nasświetla dekoracyjny słupek stały, drewniany;
- kolorystyka: ciemny brąz;
- sposób otwierania skrzydła i nasświetla: do wnętrza;
- okucia: zawiasy (na wzór zachowanych); klamka z szyldem podłużnym, zamek listwowy atestowany;
- próg: drewniany; zaizolowany na styku z posadzką;
- zaleca się wyposażenie drzwi w samozamykacz w zawiasach;

WYMIARY PODANO W MILIMETRACH.

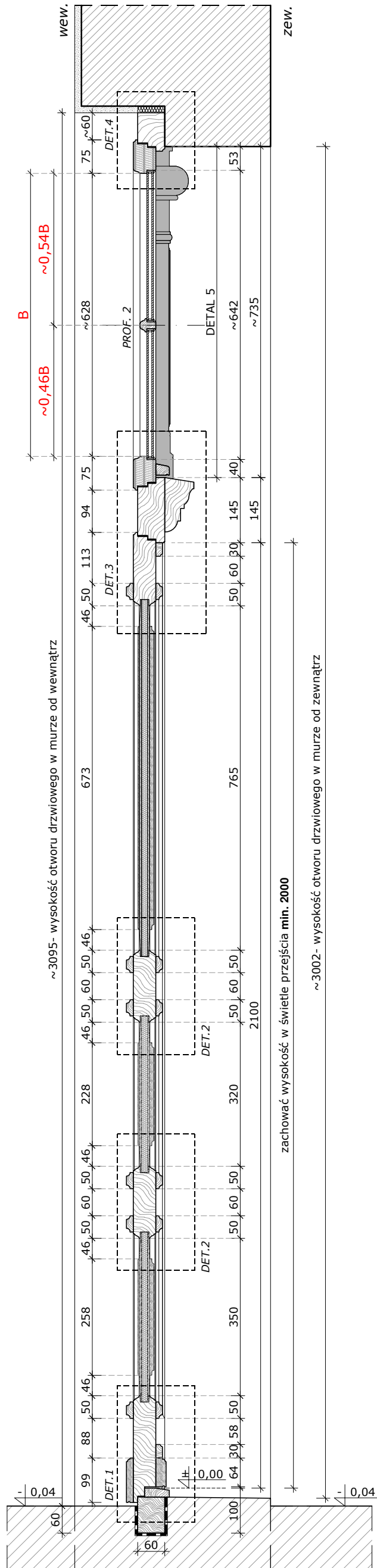
Uwagi ogólne:

1. Istniejące drzwi należy zdemontować z zachowaniem należytej ostrożności, z zastosowaniem narzędzi wolnoobrotowych. Ubyteki tynku od strony wew. uzupełnić zaprawą tynkarską lub masą szpachlową.
2. Stolarkę mocować względem osi otworu drzwiowego. **Wym. otworu pobrać z natury. Podane wym. na rysunku określają zasady podziału. Dany typ stolarki drzwiowej dopasować do wymiaru otworu zgodnie z opracowanymi zasadami określonymi na rysunku.**
3. Szczelinę między ościeżnicami a ościeżami wypełnić np. pianką PU. Styk ościeżnicy z murem uszczelnić masą elastyczną np. silikonową, odporaną na działania warunków atmosferycznych.
4. W przypadku wtórnych zmian gabarytów otworu należy przywrócić oryginalne wymiary otworu w murze a następnie osadzić odpowiedni typ stolarki.
5. Wszystkie połączenia profili należy zabezpieczyć uszczelkami systemowymi wybranego producenta. Współczynnik przenikania ciepła stolarki drzwiowej dopasować do obowiązujących przepisów prawnych.

a,b,c - odległość/lokalizacja między płycinami (kasetonami, filongami)
A - szerokość przeszklenia nasświetla
B - wysokość przeszklenia nasświetla



Detal profil 2 (szpros konstrukcyjny) skala 1:2



PRZEKRÓJ C-C skala 1:10

PRACOWNIA PROJEKTOWA:

OUT IN ARCHITEKTURA
05-100 Nowy Dwór Mazowiecki,
ul. Zakroczymska 30 lok. 27
tel.: 501 248 911, fax: 22 775 80 91
email: pracownia@outinarchitektura.pl

TEMAT OPRACOWANIA:

PROJEKTY POWTARZALNEJ STOLARKI OKIENNEJ I DRZWIOWEJ DLA ZABUDOWY MIESZKANIOWEJ ZABYTKOWEJ ZNAJDUJĄCEJ SIĘ W GRANICACH POMNIKA HISTORII ORAZ OBSZARÓW UJĘTYCH W EWIDENCJI ZABYTKÓW NA OBSZARZE REWITALIZACJI MIASTA ŻYRARDÓWA

ZAMAWIAJĄCY:

MIASTO ŻYRARDÓW
96-300 Żyrardów, Pl. Jana Pawła II nr 1
tel. 0 46 858 15 00, e-mail: urzadz@zyrardow.pl

BRANŻA:	ARCHITEKTURA	FAZA:	PROJEKT
---------	--------------	-------	---------

TYTUŁ RYSUNKU: PROJEKT STOLARKI DRZWIOWEJ: TYP D-13 PRZEKRÓJ C-C, DETAL PROFIL 2	NR RYSUNKU: A.D-13.02
---	---------------------------------

ZESPÓŁ PROJEKTOWY:	PROJEKTANCI:	PODPIS:
	mgr inż. arch. Jarosław Gromadka nr upr MA/016/18	
	mgr inż. arch. Joanna Grajka	

DATA: styczeń 2019	SKALA: 1:10, 1:2	NR STRONY: 303
-----------------------	---------------------	-------------------

Charakterystyka projektowanej stolarki drzwiowej zewnętrznej:

Projekt drzwi określa wytyczne projektowe dla wykonywanej stolarki. Ostateczne gabaryty do określenia na podstawie wymiarów pobranych z natury z dostosowaniem do oryginalnych gabarytów otworów drzwiowych.

Ogólna charakterystyka drzwi typu **D-13**:

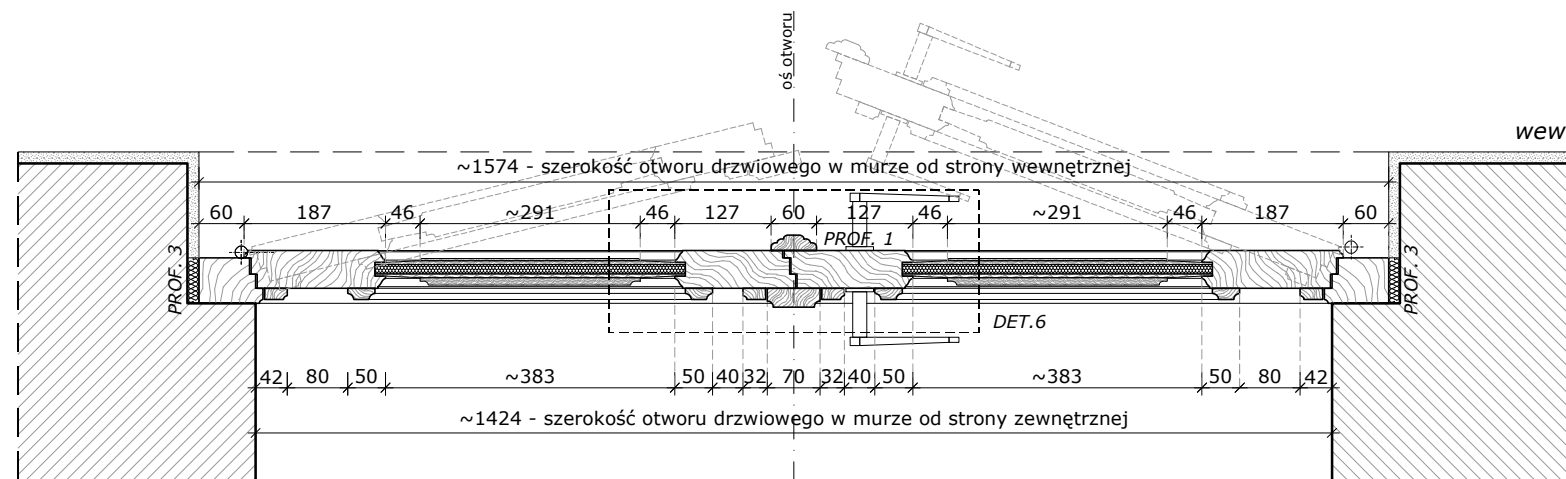
- lokalizacja: klatka schodowa;
- charakterystyka lokalizacji / typ drzwi: drzwi pełne dwuskrzydłowe z przeszklonymi nasświetlami; ościeże zewnętrzne ceglane, wewnętrzne tynkowane; otwór zwieńczony nadprożem łukowym; drzwi z drewna w konstrukcji jednoramowej (z odtworzeniem podziałów i profili); szerokość ramiaków zbliżona do istniejących z tolerancją do 2cm;
- ościeżnica: drewniana;
- skrzydło: ramiak z drewna klejonego warstwowo ze wzmocnieniami z profili aluminiowych (zgodnie z wybranym producentem) z dekoracją (kasetonami/filongami); dopuszcza się wykończenie skrzydła obłogiem;
- dekoracja skrzydła: plicyny (kasetony/filongi) w układzie trzyczęściowym; rdzeń wykonany z materiału termoizolacyjnego; po obu stronach skrzydła doklejana np. fazowana sklejka lub obłogie;
- profilowana belka ślepienna;
- listwa przemykowa: drewniana, mocowana po obu stronach drzwi, profilowana od wewnątrz;
- nasświetle: nasświetle rozwiane, dwuskrzydłowe; pojedyncze skrzydło z podziałem na cztery kwatery szprosami konstrukcyjnymi w grubości ramy); przeszklenie pakiet szybowy, zespolony o przenikalności ciepła $U=1,1[W/(m^2 \cdot K)]^*$; przezroczyste, białe; * od roku 2021 współczynnik=0,9 $[W/(m^2 \cdot K)]$;
- stały słupek: w osi nasświetla dekoracyjny słupek stały, drewniany;
- kolorystyka: ciemny brąz;
- sposób otwierania skrzydła i nasświetla: do wnętrza;
- okucia: zawiasy (na wzór zachowanych); klamka z szyldem podłużnym, zamek listwowy atestowany;
- próg: drewniany; zaizolowany na styku z posadzką;
- zaleca się wyposażenie drzwi w samozamykacz w zawiasach;

WYMIARY PODANO W MILIMETRACH.

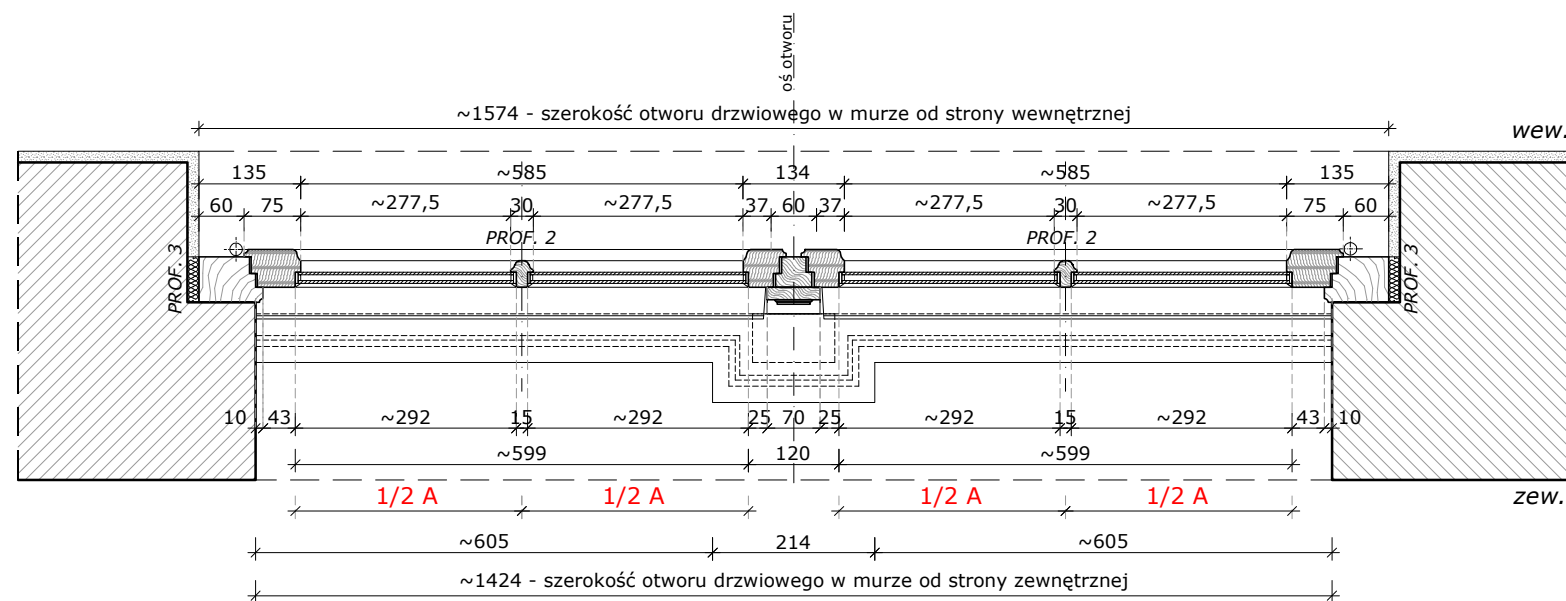
Uwagi ogólne:

1. Istniejące drzwi należy zdemontować z zachowaniem należytej ostrożności, z zastosowaniem narzędzi wolnoobrotowych. Ubyteki tynku od strony wew. uzupełnić zaprawą tynkarską lub masą szpachlową.
2. Stolarkę mocować względem osi otworu drzwiowego. **Wym. otworu pobrać z natury. Podane wym. na rysunku określają zasady podziału. Dany typ stolarki drzwiowej dopasować do wymiaru otworu zgodnie z opracowanymi zasadami określonymi na rysunku.**
3. Szczelinę między ościeżnicami a ościeżami wypełnić np. pianką PU. Styk ościeżnicy z murem uszczelnić masą elastyczną np. silikonową, odporoną na działania warunków atmosferycznych.
4. W przypadku wtórnych zmian gabarytów otworu należy przywrócić oryginalne wymiary otworu w murze a następnie osadzić odpowiedni typ stolarki.
5. Wszystkie połączenia profili należy zabezpieczyć uszczelkami systemowymi wybranego producenta. Współczynnik przenikania ciepła stolarki drzwiowej dopasować do obowiązujących przepisów prawnych.

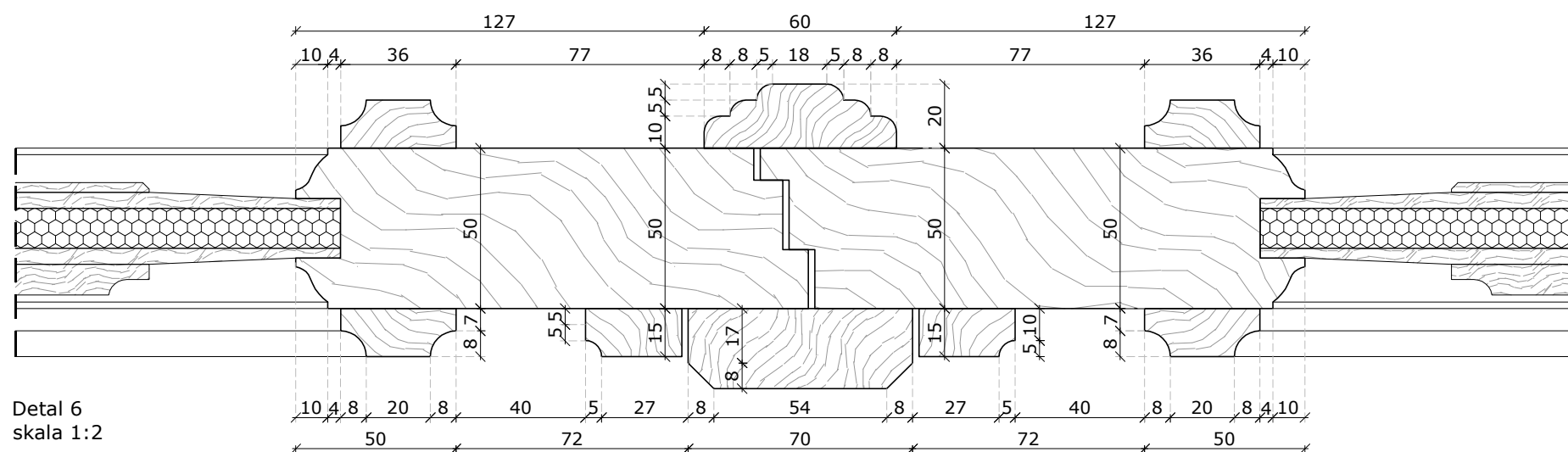
a,b,c - odległość/lokalizacja między plicynami (kasetonami, filongami)
 A - szerokość przeszklenia nasświetla
 B - wysokość przeszklenia nasświetla



Rzut (przekrój A-A: poziom +0,50)
 skala 1:10



Rzut (przekrój B-B: poziom +2,40 nasświetle)
 skala 1:10



Detal 6
 skala 1:2

PRACOWNIA PROJEKTOWA:

OUT IN ARCHITEKTURA
 05-100 Nowy Dwór Mazowiecki,
 ul. Zakroczymska 30 lok. 27
 tel.: 501 248 911, fax: 22 775 80 91
 email: pracownia@outinarchitektura.pl

TEMAT OPRACOWANIA:

PROJEKTY POWTARZALNEJ STOLARKI OKIENNEJ I DRZWIOWEJ DLA ZABUDOWY MIESZKANIOWEJ ZABYTKOWEJ ZNAJDUJĄCEJ SIĘ W GRANICACH POMNIKA HISTORII ORAZ OBSZARÓW UJĘTYCH W EWIDENCJI ZABYTKÓW NA OBSZARZE REWITALIZACJI MIASTA ŻYRARDÓWA

ZAMAWIAJĄCY:

MIASTO ŻYRARDÓW
 96-300 Żyrardów, Pl. Jana Pawła II nr 1
 tel. 0 46 858 15 00, e-mail: urzadz@zyrardow.pl

BRANŻA: ARCHITEKTURA FAZA: PROJEKT

TYTUŁ RYSUNKU: PROJEKT STOLARKI DRZWIOWEJ: **TYP D-13** NR RYSUNKU: **A.D-13.03**
 RZUT (PRZERKOJ A-A, B-B); DETAL 6

ZESPÓŁ PROJEKTOWY: PROJEKTANCI: PODPIS:

mgr inż. arch. Jarosław Gromadka nr upr MA/016/18
 mgr inż. arch. Joanna Grajka

DATA: styczeń 2019 SKALA: 1:2; 1:10 NR STRONY: 304

PROJEKT:

typ D-13

arkusz 4/5

Charakterystyka projektowanej stolarki drzwiowej zewnętrznej:
Projekt drzwi określa wytyczne projektowe dla wykonywanej stolarki. Ostateczne gabaryty do określenia na podstawie wymiarów pobranych z natury z dostosowaniem do oryginalnych gabarytów otworów drzwiowych.

Ogólna charakterystyka drzwi typu D-13:

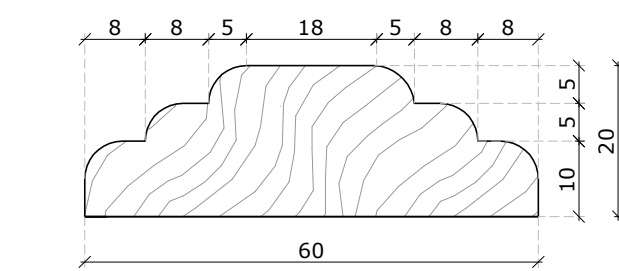
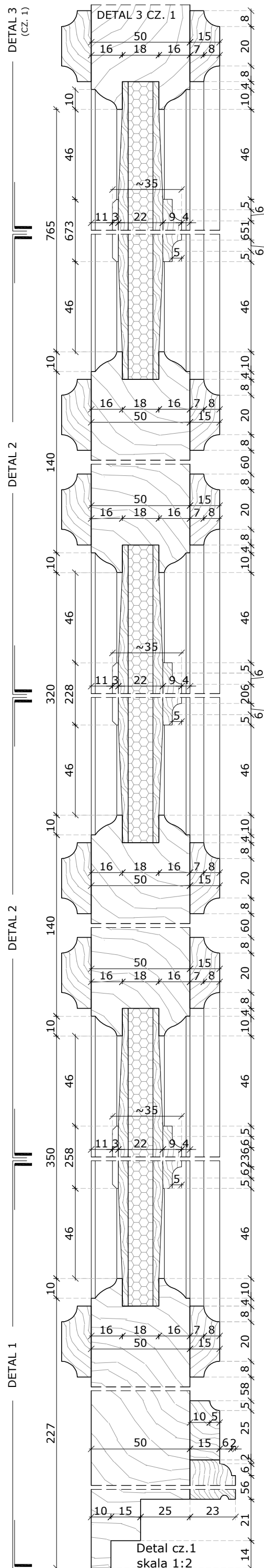
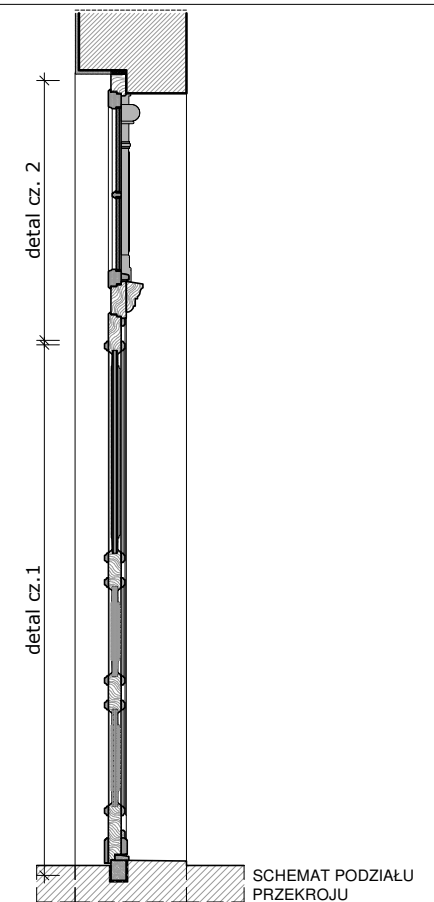
- lokalizacja: klatka schodowa;
- charakterystyka lokalizacji / typ drzwi: drzwi pełne dwuskrzydłowe z przeszklonymi nasświetlami; ościeże zewnętrzne ceglane, wewnętrzne tynkowane; otwór zwieńczony nadprożem lukowym; drzwi z drewna w konstrukcji jednoramowej (z odwołaniem podziałów i profili); szerokość ramiaków zbliżona do istniejących z tolerancją do 2cm;
- ościeżnica: drewniana;
- skrzydło: ramiak z drewna klejonego warstwowo ze wzmocnieniami z profili aluminium (zgodnie z wybranym producentem) z dekoracją (kasetonami/filongami); dopuszcza się wykończenie skrzydła oblogiem;
- dekoracja skrzydła: płyciny (kasetony/filongi) w układzie trzyczęściowym; rdzeń wykonany z materiału termoizolacyjnego; po obu stronach skrzydła doklejana np. fazowana sklejka lub oblogiem;
- profilowana belka ściemienna;
- listwa przymykowa: drewniana, mocowana po obu stronach drzwi, profilowana od wewnątrz;
- nasświetle: nasświetle rozwiane, dwuskrzydłowe; pojedyncze skrzydło z podziałem na cztery kwatery szprosami konstrukcyjnymi w grubości ramy; przeszklenie pakiet szybowy, zespolony o przenikalności ciepła $U=1,1[W/(m^2\cdot K)]$; przezroczyste, białe; * od roku 2021 współczynnik=0,9 $[W/(m^2\cdot K)]$;
- stały słupek: w osi nasświetla dekoracyjny słupek stały, drewniany;
- kolorystyka: ciemny brąz;
- sposób otwierania skrzydła i nasświetla: do wnętrza;
- okucia: zawiasy (na wzór zachowanych); klamka z szyldem podłużnym, zamek listwowy atestowany;
- próg: drewniany; zaizolowany na styku z posadzką;
- zaleca się wyposażenie drzwi w samozamykacz w zawiasach;

WYMIARY PODANO W MILIMETRACH.

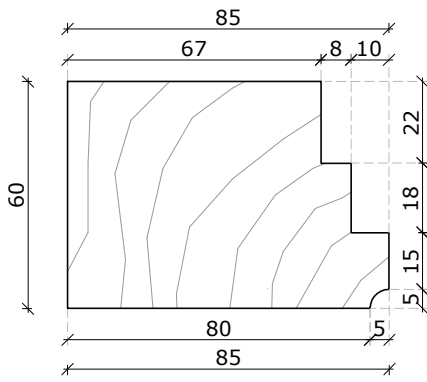
Uwagi ogólne:

1. Istniejące drzwi należy zdemontować z zachowaniem należytej ostrożności, z zastosowaniem narzędzi wolnoobrotowych. Ubyteki tynku od strony wew. uzupełnić zaprawą tynkarską lub masą szpachlową.
2. Stolarkę mocować względem osi otworu drzwiowego. **Wym. otworu pobrać z natury. Podane wym. na rysunku określają zasady podziału. Dany typ stolarki drzwiowej dopasować do wymiaru otworu zgodnie z opracowanymi zasadami określonymi na rysunku.**
3. Szczelinę między ościeżnicami a ościeżami wypełnić np. pianką PU. Styk ościeżnicy z murem uszczelnić masą elastyczną np. silikonową, odporoną na działania warunków atmosferycznych.
4. W przypadku wtórnych zmian gabarytów otworu należy przywrócić oryginalne wymiary otworu w murze a następnie osadzić odpowiedni typ stolarki.
5. Wszystkie połączenia profili należy zabezpieczyć uszczelkami systemowymi wybranego producenta. Współczynnik przenikania ciepła stolarki drzwiowej dopasować do obowiązujących przepisów prawnych.

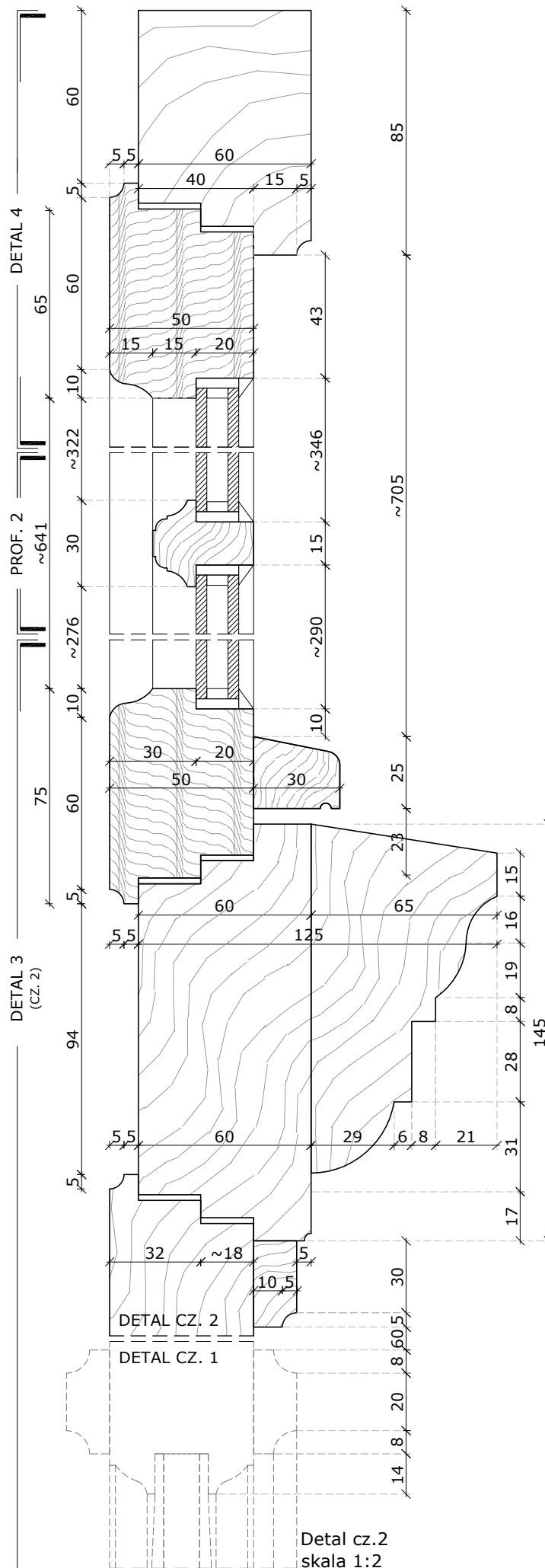
a,b,c - odległość/lokalizacja między płycinami (kasetonami, filongami)
A - szerokość przeszklenia nasświetla
B - wysokość przeszklenia nasświetla



Detal profil 1
(listwa przymykowa mocowana od wewnątrz)
skala 1:1



Detal profil 3
(ościeżnica)
skala 1:2



PRACOWNIA PROJEKTOWA:

OUT IN ARCHITEKTURA
OUTIN ARCHITEKTURA
05-100 Nowy Dwór Mazowiecki,
ul. Zakroczyńska 30 lok. 27
tel.: 501 248 911, fax: 22 775 80 91
email: pracownia@outinarchitektura.pl

TEMAT OPRACOWANIA:

PROJEKTY POWTARZALNEJ STOLARKI OKIENNEJ I DRZWIOWEJ
DLA ZABUDOWY MIESZKANIOWEJ ZABYTKOWEJ ZNAJDUJĄCEJ SIĘ
W GRANICACH POMNIKA HISTORII ORAZ OBSZARÓW UJĘTYCH
W EWIDENCJI ZABYTKÓW NA OBSZARZE REWITALIZACJI MIASTA
ŻYRARDÓWA

ZAMAWIAJĄCY:

MIASTO ŻYRARDÓW
96-300 Żyrardów, Pl. Jana Pawła II nr 1
tel. 0 46 858 15 00, e-mail: urzadz@zyrardow.pl

BRANŻA:	ARCHITEKTURA	FAZA:	PROJEKT
TYTUŁ RYSUNKU:	PROJEKT STOLARKI DRZWIOWEJ: TYP D-13	NR RYSUNKU:	A.D-13.04
ZESPÓŁ PROJEKTOWY:			
PROJEKTANCI:	mgr inż. arch. Jarosław Gromadka nr upr MA/016/18		
mgr inż. arch. Joanna Grajka			
DATA:	styczeń 2019	SKALA:	1:2, 1:1
NR STRONY:			305

Charakterystyka projektowanej stolarki drzwiowej zewnętrznej:
 Projekt drzwi określa wytyczne projektowe dla wykonywanej stolarki. Ostateczne gabaryty do określenia na podstawie wymiarów pobranych z natury z dostosowaniem do oryginalnych gabarytów otworów drzwiowych.

Ogólna charakterystyka drzwi typu **D-13:**

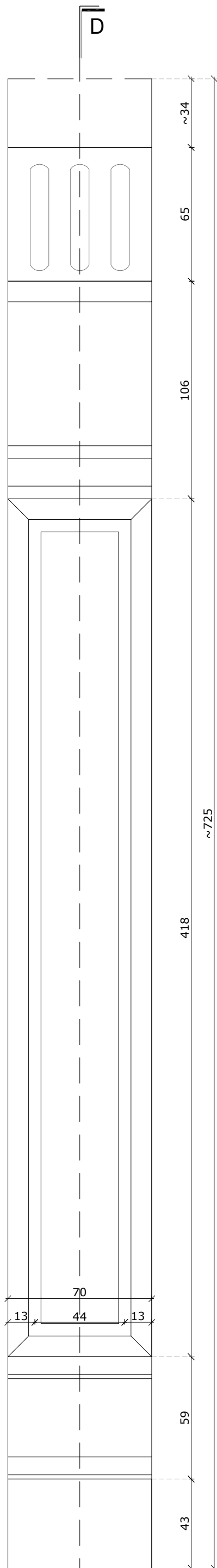
- lokalizacja: klatka schodowa;
- charakterystyka lokalizacji / typ drzwi: drzwi pełne dwuskrzydłowe z przeszklonymi nasświetlami; ościeże zewnętrzne ceglane, wewnętrzne tynkowane; otwór zwieńczony nadprożem lukowym; drzwi z drewna w konstrukcji jednoramowej (z odwołaniem podziałów i profili); szerokość ramiaków zbliżona do istniejących z tolerancją do 2cm;
- ościeżnica: drewniana;
- skrzydło: ramiak z drewna klejonego warstwowo ze wzmocnieniami z profili aluminiowych (zgodnie z wybranym producentem) z dekoracją (kasetonami/filongami); dopuszcza się wykończenie skrzydła obłogiem;
- dekoracja skrzydła: płyciny (kasetony/filongi) w układzie trzyczędowym; rdzeń wykonany z materiału termoizolacyjnego; po obu stronach skrzydła doklejana np. fazowana sklejka lub obłogie;
- profilowana belka ściemienna;
- listwa przyrymkowa: drewniana, mocowana po obu stronach drzwi, profilowana od wewnątrz;
- nasświetle: nasświetle rozwiane, dwuskrzydłowe; pojedyncze skrzydło z podziałem na cztery kwatery szprosami konstrukcyjnymi w grubości ramy; przeszklenie pakiet szybowy, zespolony o przenikalności ciepła $U=1,1[W/(m^2 \cdot K)]^*$; przezroczyste, białe; * od roku 2021 współczynnik=0,9 $[W/(m^2 \cdot K)]$;
- stały słupek: w osi nasświetla dekoracyjny słupek stały, drewniany;
- kolorystyka: ciemny brąz;
- sposób otwierania skrzydła i nasświetla: do wnętrza;
- okucia: zawiasy (na wzór zachowanych); klamka z szyldem podłużnym, zamek listwowy atestowany;
- próg: drewniany; zaizolowany na styku z posadzką;
- zaleca się wyposażenie drzwi w samozamykacz w zawiasach;

WYMIARY PODANO W MILIMETRACH.

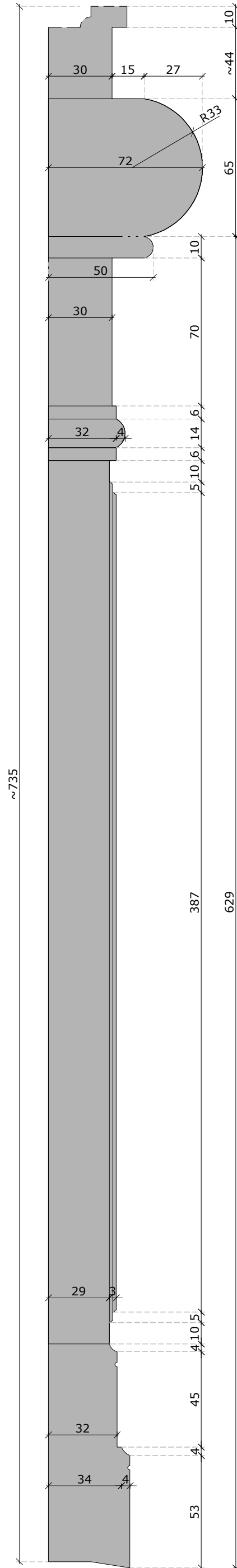
Uwagi ogólne:

1. Istniejące drzwi należy zdemontować z zachowaniem należytej ostrożności, z zastosowaniem narzędzi wolnoobrotowych. Ubyteki tynku od strony wew. uzupełnić zaprawą tynkarską lub masą szpachlową.
2. Stalarkę mocować względem osi otworu drzwiowego. **Wym. otworu pobrać z natury. Podane wym. na rysunku określają zasady podziału. Dany typ stolarki drzwiowej dopasować do wymiaru otworu zgodnie z opracowanymi zasadami określonymi na rysunku.**
3. Szczelinę między ościeżnicami a ościeżami wypełnić np. pianką PU. Styk ościeżnicy z murem uszczelnić masą elastyczną np. silikonową, odporaną na działania warunków atmosferycznych.
4. W przypadku wtórnych zmian gabarytów otworu należy przywrócić oryginalne wymiary otworu w murze a następnie osadzić odpowiedni typ stolarki.
5. Wszystkie połączenia profili należy zabezpieczyć uszczelkami systemowymi wybranego producenta. Współczynnik przenikania ciepła stolarki drzwiowej dopasować do obowiązujących przepisów prawnych.

a,b,c - odległość/lokalizacja między płycinami (kasetonami, filongami)
 A - szerokość przeszklenia nasświetla
 B - wysokość przeszklenia nasświetla



Detal 5
 Stały słupek w naswietlu, widok front
 skala 1:2



Detal 5
 Stały słupek w naswietlu, przekrój D-D
 skala 1:2

PRACOWNIA PROJEKTOWA:

OUT IN ARCHITEKTURA
 05-100 Nowy Dwór Mazowiecki,
 ul. Zakroczymska 30 lok. 27
 tel.: 501 248 911, fax: 22 775 80 91
 email: pracownia@outinarchitektura.pl

TEMAT OPRACOWANIA:

PROJEKTY POWTARZALNEJ STOLARKI OKIENNEJ I DRZWIOWEJ DLA ZABUDOWY MIESZKANIOWEJ ZABYTKOWEJ ZNAJDUJĄCEJ SIĘ W GRANICACH POMNIKA HISTORII ORAZ OBSZARÓW UJĘTYCH W EWIDENCJI ZABYTKÓW NA OBSZARZE REWITALIZACJI MIASTA ŻYRARDOWA

ZAMAWIAJĄCY:

MIASTO ŻYRARDÓW
 96-300 Żyrardów, Pl. Jana Pawła II nr 1
 tel. 0 46 858 15 00, e-mail: urzad@zyrardow.pl

BRANŻA:	ARCHITEKTURA	FAZA:	PROJEKT
TYTUŁ RYSUNKU:	PROJEKT STOLARKI DRZWIOWEJ: TYP D-13	NR RYSUNKU:	A.D-13.05
DETAL 5: STAŁY SŁUPEK W NAŚWIETLU			
ZESPÓŁ PROJEKTOWY:		PODPIS:	
PROJEKTANCI:			
mgr inż. arch. Jarosław Gromadka nr upr MA/016/18			
mgr inż. arch. Joanna Grajka			
DATA:	styczeń 2019	SKALA:	1:2
		NR STRONY:	306

Charakterystyka projektowanej stolarki drzwiowej zewnętrznej:

Projekt drzwi określa wytyczne projektowe dla wykonywanej stolarki. Ostateczne gabaryty do określenia na podstawie wymiarów pobranych z natury z dostosowaniem do oryginalnych gabarytów otworów drzwiowych.

Ogólna charakterystyka drzwi typu D-14:

- lokalizacja: klatka schodowa;
- charakterystyka lokalizacji / typ drzwi: drzwi pełne jednoskrzydłowe z naswietłem, ościeżce zewnętrzne ceglane, wewnętrzne tynkowane; drzwi z drewna w konstrukcji jednoramowej (z otworzeniem podziałów i profili); szerokość ramiaków zbliżona do istniejących z tolerancją do 2cm;
- ościeżnica: drewniana;
- skrzydło: ramiak z drewna klejonego warstwowo ze wzmocnieniami z profili aluminium (zgodnie z wybranym producentem) z dekoracją (kasetonami/filongami); dopuszcza się wykończenie skrzydła obłogiem;
- dekoracja skrzydła: płyciny (kasetony/filongi) w układzie trzyczędowym; rdzeń wykonany z materiału termoizolacyjnego; po obu stronach skrzydła doklejana np. fazonowana sklejka lub obłogiem;
- profilowana belka ślepienna;
- naswietlenie: drzwi zintegrowane z naswietłem stałym ze szprosami naklejanymi (typ wenecki z przekładką między szybą w kolorze stolarki); przeszklenie pakiet szybowy, zespolony o przenikalności ciepła $U=1,1[W/(m^2 \cdot K)]^*$; przezroczyste, białe; * od roku 2021 współczynnik=0,9 $[W/(m^2 \cdot K)]$;
- kolorystyka: ciemny brąz;
- sposób otwierania skrzydła: do wnętrza;
- okucia: zawiasy (na wzór zachowanych); klamka z sztydem podłużnym, zamek listwowy atestowany;
- próg: drewniany; zaizolowany na styku z posadzką;
- zaleca się wyposażenie drzwi w samozamykacz w zawiasach;

UWAGA: w przypadku gdy wysokość przejścia w świetle przejścia wynosi mniej niż 200cm, należy wykonać stolarkę drzwiową bez naswietla

WYMIARY PODANO W MILIMETRACH.

Uwagi ogólne:

1. Istniejące drzwi należy zdemontować z zachowaniem należytej ostrożności, z zastosowaniem narzędzi wolnoobrotowych. Ubytki tynku od strony wew. uzupełnić zaprawą tynkarską lub masą szpachlową.
2. Stolarkę mocować względem osi otworu drzwiowego. **Wym. otworu pobrać z natury. Podane wym. na rysunku określają zasady podziału. Dany typ stolarki drzwiowej dopasować do wymiaru otworu zgodnie z opracowanymi zasadami określonymi na rysunku.**
3. Szczelinę między ościeżnicami a ościeżkami wypełnić np. pianką PU. Styk ościeżnicy z murem uszczelnić masą elastyczną np. silikonową, odporaną na działania warunków atmosferycznych.
4. W przypadku wtórnych zmian gabarytów otworu należy przywrócić oryginalne wymiary otworu w murze a następnie osadzić odpowiedni typ stolarki.
5. Wszystkie połączenia profili należy zabezpieczyć uszczelkami systemowymi wybranego producenta. Współczynnik przenikania ciepła stolarki drzwiowej dopasować do obowiązujących przepisów prawnych.

- a - wysokość płyciny (kasetonu, filagu)
b,c - odległość/lokalizacja między płycinami (kasetonami, filagami)

PRACOWNIA PROJEKTOWA:

OUT IN ARCHITEKTURA
05-100 Nowy Dwór Mazowiecki,
ul. Zakroczymska 30 lok. 27
tel.: 501 248 911, fax: 22 775 80 91
email: pracownia@outinarchitektura.pl

TEMAT OPRACOWANIA:

PROJEKTY POWTARZALNEJ STOLARKI OKIENNEJ I DRZWIOWEJ DLA ZABUDOWY MIESZKANIOWEJ ZABYTKOWEJ ZNAJDUJĄCEJ SIĘ W GRANICACH POMNIKA HISTORII ORAZ OBSZARÓW UJĘTYCH W EWIDENCJI ZABYTKÓW NA OBSZARZE REWITALIZACJI MIASTA ŻYRARDOWA

ZAMAWIAJĄCY:

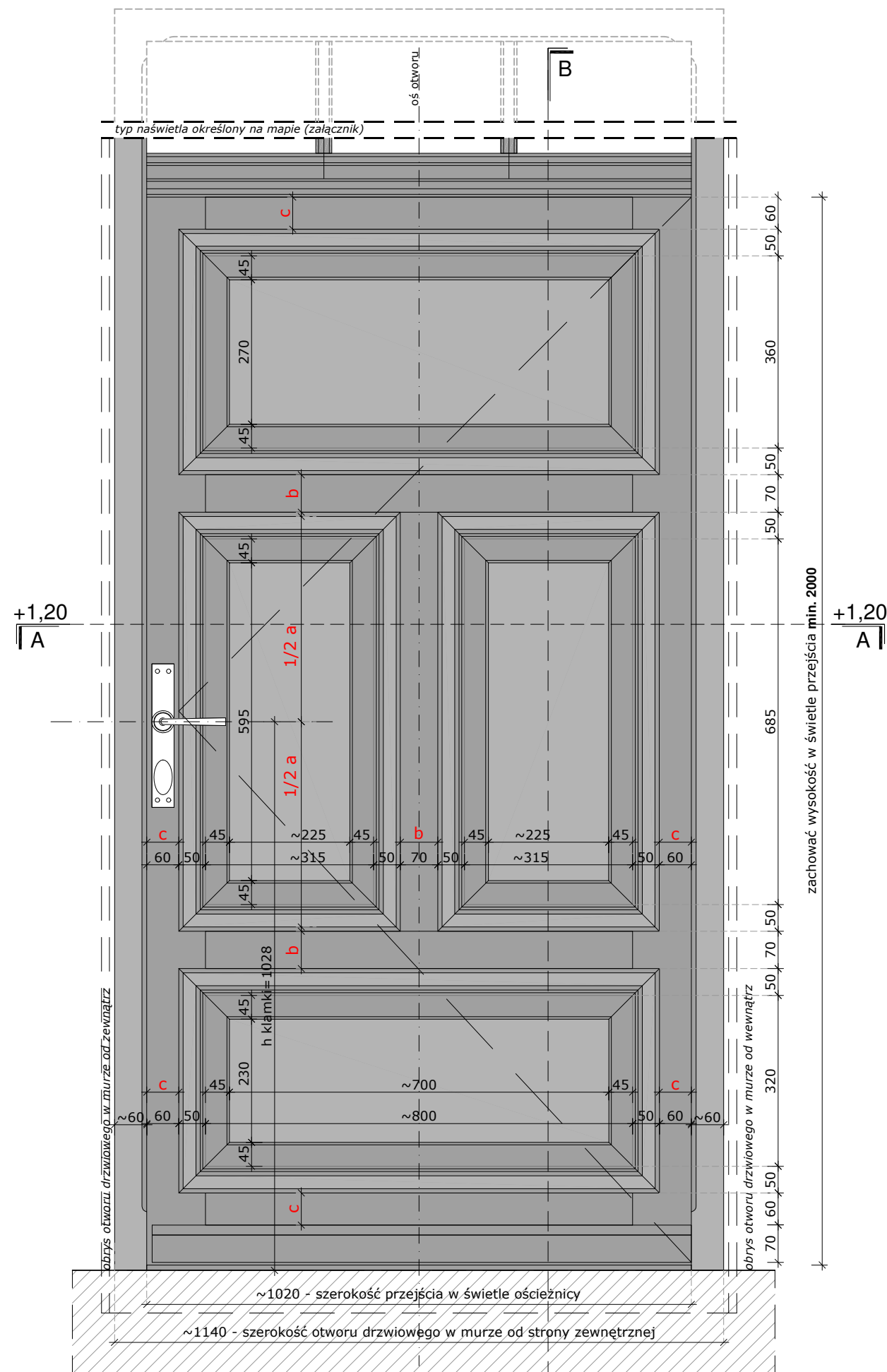
MIASTO ŻYRARDÓW
96-300 Żyrardów, Pl. Jana Pawła II nr 1
tel. 0 46 858 15 00, e-mail: urzadz@zyrardow.pl

BRANŻA: ARCHITEKTURA FAZA: PROJEKT

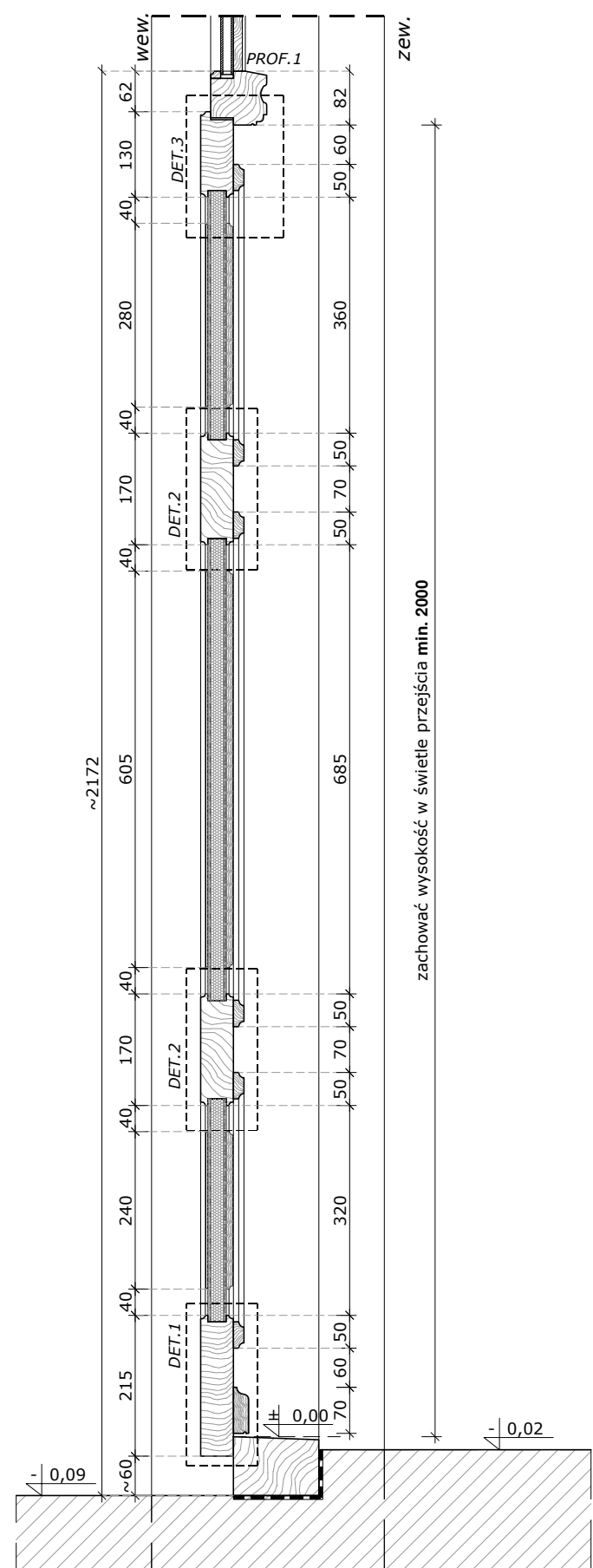
TYTUŁ RYSUNKU: PROJEKT STOLARKI DRZWIOWEJ: **TYP D-14** NR RYSUNKU: **A.D-14.01**
WIDOK FRONT, PRZEKRÓJ B-B

ZESPÓŁ PROJEKTOWY: PROJEKTANCI: mgr inż. arch. Jarosław Gromadka nr upr MA/016/18 mgr inż. arch. Joanna Grajka

DATA: styczeń 2019 SKALA: 1:10 NR STRONY: 307



WIDOK front
skala 1:10



PRZEKRÓJ B-B
skala 1:10

Charakterystyka projektowanej stolarki drzwiowej zewnętrznej:

Projekt drzwi określa wytyczne projektowe dla wykonywanej stolarki. Ostateczne gabaryty do określenia na podstawie wymiarów pobranych z natury z dostosowaniem do oryginalnych gabarytów otworów drzwiowych.

Ogólna charakterystyka drzwi typu **D-14:**

- lokalizacja: klatka schodowa;
- charakterystyka lokalizacji / typ drzwi:
- drzwi pełne jednoskrzydłowe z naswietłem, ościeże zewnętrzne ceglane, wewnętrzne tynkowane; drzwi z drewna w konstrukcji jednoramowej (z otworzeniem podziałów i profili); szerokość ramiaków zbliżona do istniejących z tolerancją do 2cm;
- ościeżnica: drewniana;
- skrzydło: ramiak z drewna klejonego warstwowo ze wzmocnieniami z profili aluminiowych (zgodnie z wybranym producentem) z dekoracją (kasetonami/filongami); dopuszcza się wykończenie skrzydła obłogiem;
- dekoracja skrzydła: płyciny (kasetony/filongi) w układzie trzyczędowym; rdzeń wykonany z materiału termoizolacyjnego; po obu stronach skrzydła doklejana np. fazowana sklejka lub obłogiem;
- profilowana belka ślepienna;
- nasświetle: drzwi zintegrowane z naswietłem stałym ze szprosami naklejanymi (typ wenecki z przekładką między szybową w kolorze stolarki); przeszklenie pakiet szybowy, zespolony o przenikalności ciepła $U=1,1[W/(m^2 \cdot K)]^*$; przezroczyste, białe; * od roku 2021 współczynnik=0,9 $[W/(m^2 \cdot K)]$;
- kolorystyka: ciemny brąz;
- sposób otwierania skrzydła: do wnętrza;
- okucia: zawiasy (na wzór zachowanych); klamka z szyldem podłużnym, zamek listwowy atestowany;
- próg: drewniany; zaizolowany na styku z posadzką;
- zaleca się wyposażenie drzwi w samozamykacz z zawiasach;

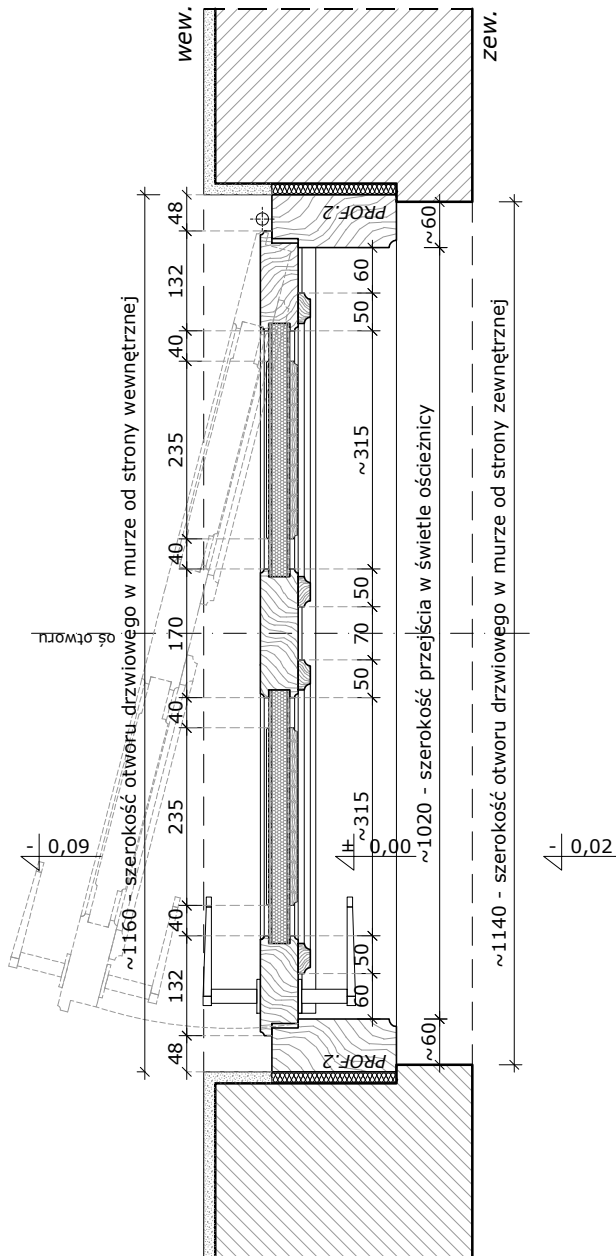
UWAGA: w przypadku gdy wysokość przejścia w świetle przejścia wynosi mniej niż 200cm, należy wykonać stolarkę drzwiową bez naswietla

WYMIARY PODANO W MILIMETRACH.

Uwagi ogólne:

1. Istniejące drzwi należy zdemontować z zachowaniem należytej ostrożności, z zastosowaniem narzędzi wolnoobrotowych. Ubytki tynku od strony wew. uzupełnić zaprawą tynkarską lub masą szpachlową.
2. Stolarkę mocować względem osi otworu drzwiowego. **Wym. otworu pobrać z natury. Podane wym. na rysunku określają zasady podziału. Dany typ stolarki drzwiowej dopasować do wymiaru otworu zgodnie z opracowanymi zasadami określonymi na rysunku.**
3. Szczelinę między ościeżnicami a ościeżami wypełnić np. pianką PU. Styk ościeżnicy z murem uszczelnic masą elastyczną np. silikonową, odporną na działania warunków atmosferycznych.
4. W przypadku wtórnych zmian gabarytów otworu należy przywrócić oryginalne wymiary otworu w murze a następnie osadzić odpowiedni typ stolarki.
5. Wszystkie połączenia profili należy zabezpieczyć uszczelkami systemowymi wybranego producenta. Współczynnik przenikania ciepła stolarki drzwiowej dopasować do obowiązujących przepisów prawnych.

- a - wysokość płyciny (kasetonu, filagu)
b,c - odległość/lokalizacja między płycinami (kasetonami, filagami)



Rzut (przekrój A-A: poziom +1,20) skala 1:10

PRACOWNIA PROJEKTOWA:

OUT IN ARCHITEKTURA
05-100 Nowy Dwór Mazowiecki,
ul. Zakroczymska 30 lok. 27
tel.: 501 248 911, fax: 22 775 80 91
email: pracownia@outinarchitektura.pl

TEMAT OPRACOWANIA:

PROJEKTY POWTARZALNEJ STOLARKI OKIENNEJ I DRZWIOWEJ DLA ZABUDOWY MIESZKANIOWEJ ZABYTEKOWEJ ZNAJDUJĄCEJ SIĘ W GRANICACH POMNIKA HISTORII ORAZ OBSZARÓW UJĘTYCH W EWIDENCJI ZABYTEKÓW NA OBSZARZE REWITALIZACJI MIASTA ŻYRARDOWA

ZAMAWIAJĄCY:

MIASTO ŻYRARDÓW
96-300 Żyrardów, Pl. Jana Pawła II nr 1
tel. 0 46 858 15 00, e-mail: urzadz@zyrardow.pl

BRANŻA:	ARCHITEKTURA	FAZA:	PROJEKT
TYTUŁ RYSUNKU:	PROJEKT STOLARKI DRZWIOWEJ: TYP D-14	NR RYSUNKU:	A.D-14.02
RZUT (PRZERKOJ A-A)			
ZESPÓŁ PROJEKTOWY:			
PROJEKTANCI:		PODPIS:	
mgr inż. arch. Jarosław Gromadka nr upr MA/016/18			
mgr inż. arch. Joanna Grajka			
DATA:	styczeń 2019	SKALA:	1:10
		NR STRONY:	308

Charakterystyka projektowanej stolarki drzwiowej zewnętrznej:

Projekt drzwi określa wytyczne projektowe dla wykonywanej stolarki. Ostateczne gabaryty do określenia na podstawie wymiarów pobranych z natury z dostosowaniem do oryginalnych gabarytów otworów drzwiowych.

Ogólna charakterystyka drzwi typu D-14:

- lokalizacja: klatka schodowa;
- charakterystyka lokalizacji / typ drzwi: drzwi pełne jednoskrzydłowe z naswietłem, ościeże zewnętrzne ceglane, wewnętrzne tynkowane; drzwi z drewna w konstrukcji jednoramowej (z otworzeniem podziałów i profili); szerokość ramiaków zbliżona do istniejących z tolerancją do 2cm;
- ościeżnica: drewniana;
- skrzydło: ramiak z drewna klejonego warstwowo ze wzmocnieniami z profili aluminium (zgodnie z wybranym producentem) z dekoracją (kasetonami/filangami); dopuszcza się wykończenie skrzydła oblogiem;
- dekoracja skrzydła: plicyny (kasetony/filongi) w układzie trzyczędowym; rdzeń wykonany z materiału termoizolacyjnego; po obu stronach skrzydła doklejana np. fazonowana sklejka lub oblogiem;
- profilowana belka ślepienna;
- nasświetło: drzwi zintegrowane z naswietłem stałym ze szprosami naklejanymi (typ wenecki z przekładką między szybową w kolorze stolarki); przeszklenie pakiet szybowy, zespolony o przenikalności ciepła $U=1,1[W/(m^2 \cdot K)]^*$; przeźroczyste, białe; * od roku 2021 współczynnik=0,9 $[W/(m^2 \cdot K)]$;
- kolorystyka: ciemny brąz;
- sposób otwierania skrzydła: do wnętrza;
- okucia: zawiasy (na wzór zachowanych); klamka z szyldem podłużnym, zamek listwowy atestowany;
- próg: drewniany; zaizolowany na styku z posadzką;
- zaleca się wyposażenie drzwi w samozamykacz w zawiasach;

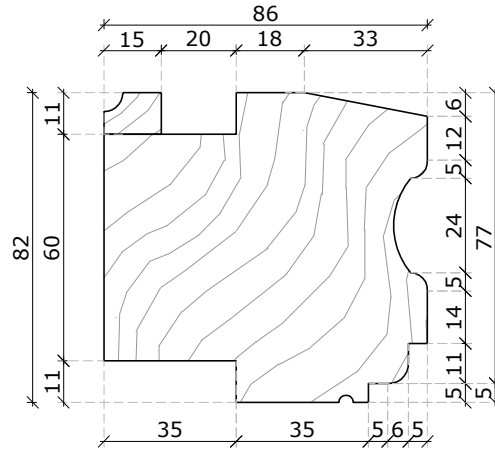
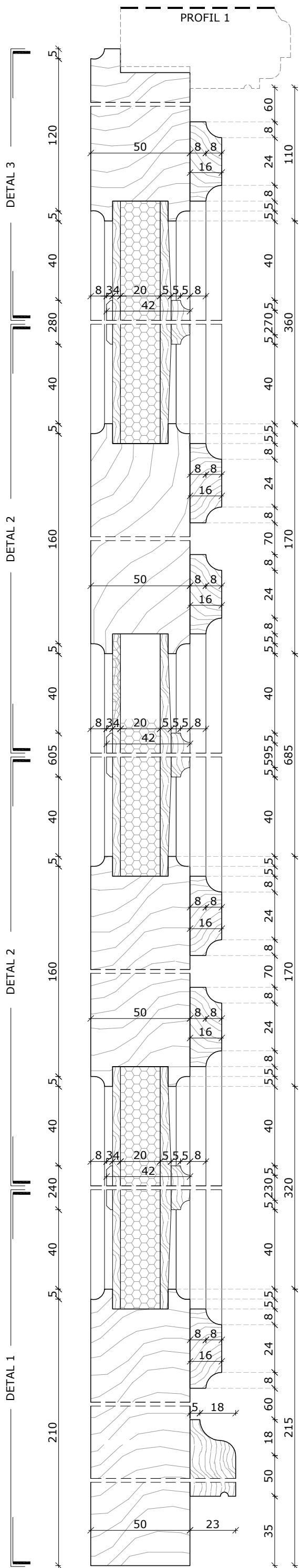
UWAGA: w przypadku gdy wysokość przejścia w świetle wynosi mniej niż 200cm, należy wykonać stolarkę drzwiową bez naswietla

WYMIARY PODANO W MILIMETRACH.

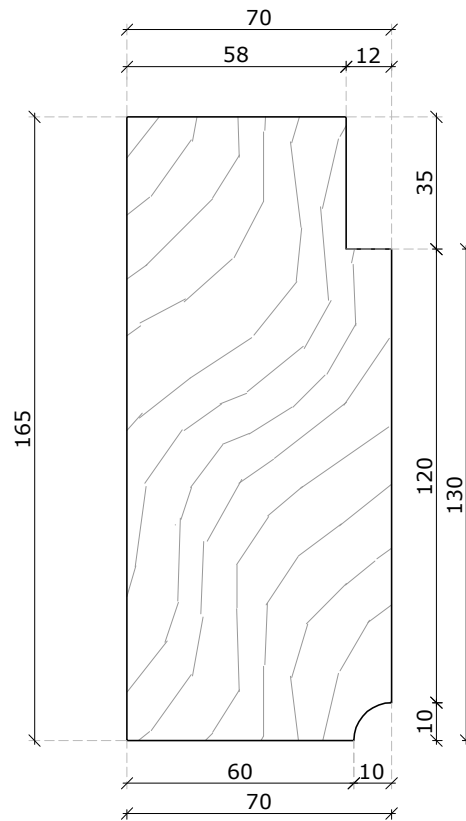
Uwagi ogólne:

1. Istniejące drzwi należy zdemontować z zachowaniem należytej ostrożności, z zastosowaniem narzędzi wolnoobrotowych. Ubytki tynku od strony wew. uzupełnić zaprawą tynkarską lub masą szpachlową.
2. Stolarkę mocować względem osi otworu drzwiowego. **Wym. otworu pobrać z natury. Podane wym. na rysunku określają zasady podziału. Dany typ stolarki drzwiowej dopasować do wymiaru otworu zgodnie z opracowanymi zasadami określonymi na rysunku.**
3. Szczelinę między ościeżnicami a ościeżami wypełnić np. pianką PU. Styk ościeżnicy z murem uszczelnić masą elastyczną np. silikonową, odporaną na działania warunków atmosferycznych.
4. W przypadku wtórnych zmian gabarytów otworu należy przywrócić oryginalne wymiary otworu w murze a następnie osadzić odpowiedni typ stolarki.
5. Wszystkie połączenia profili należy zabezpieczyć uszczelkami systemowymi wybranego producenta. Współczynnik przenikania ciepła stolarki drzwiowej dopasować do obowiązujących przepisów prawnych.

- a - wysokość plicyny (kasetonu, filagu)
b,c - odległość/lokalizacja między plicynami (kasetonami, filagami)



Profil 1 (belka ślepienna)
skala 1:2



Profil 2
skala 1:2

PRACOWNIA PROJEKTOWA:

OUT IN ARCHITEKTURA
OUTIN ARCHITEKTURA
05-100 Nowy Dwór Mazowiecki,
ul. Zakroczymska 30 lok. 27
tel.: 501 248 911, fax: 22 775 80 91
email: pracownia@outinarchitektura.pl

TEMAT OPRACOWANIA:

PROJEKTY POWTARZALNEJ STOLARKI OKIENNEJ I DRZWIOWEJ DLA ZABUDOWY MIESZKANIOWEJ ZABYTKOWEJ ZNAJDUJĄCEJ SIĘ W GRANICACH POMNIKA HISTORII ORAZ OBSZARÓW UJĘTYCH W EWIDENCJI ZABYTKÓW NA OBSZARZE REWITALIZACJI MIASTA ŻYRARDOWA

ZAMAWIAJĄCY:

MIASTO ŻYRARDÓW
96-300 Żyrardów, Pl. Jana Pawła II nr 1
tel. 0 46 858 15 00, e-mail: urzad@zyrardow.pl

BRANŻA: ARCHITEKTURA FAZA: PROJEKT

TYTUŁ RYSUNKU: PROJEKT STOLARKI DRZWIOWEJ: **TYP D-14** NR RYSUNKU: **A.D-14.03**
DETALE

ZESPÓŁ PROJEKTOWY:
PROJEKTANCI: mgr inż. arch. Jarosław Gromadka nr upr MA/016/18
mgr inż. arch. Joanna Grajka

DATA: styczeń 2019 SKALA: NR STRONY: 309

Charakterystyka projektowanej stolarki drzwiowej zewnętrznej:
 Projekt drzwi określa wytyczne projektowe dla wykonywanej stolarki. Ostateczne gabaryty do określenia na podstawie wymiarów pobranych z natury z dostosowaniem do oryginalnych gabarytów otworów drzwiowych.

Ogólna charakterystyka drzwi typu D-15:

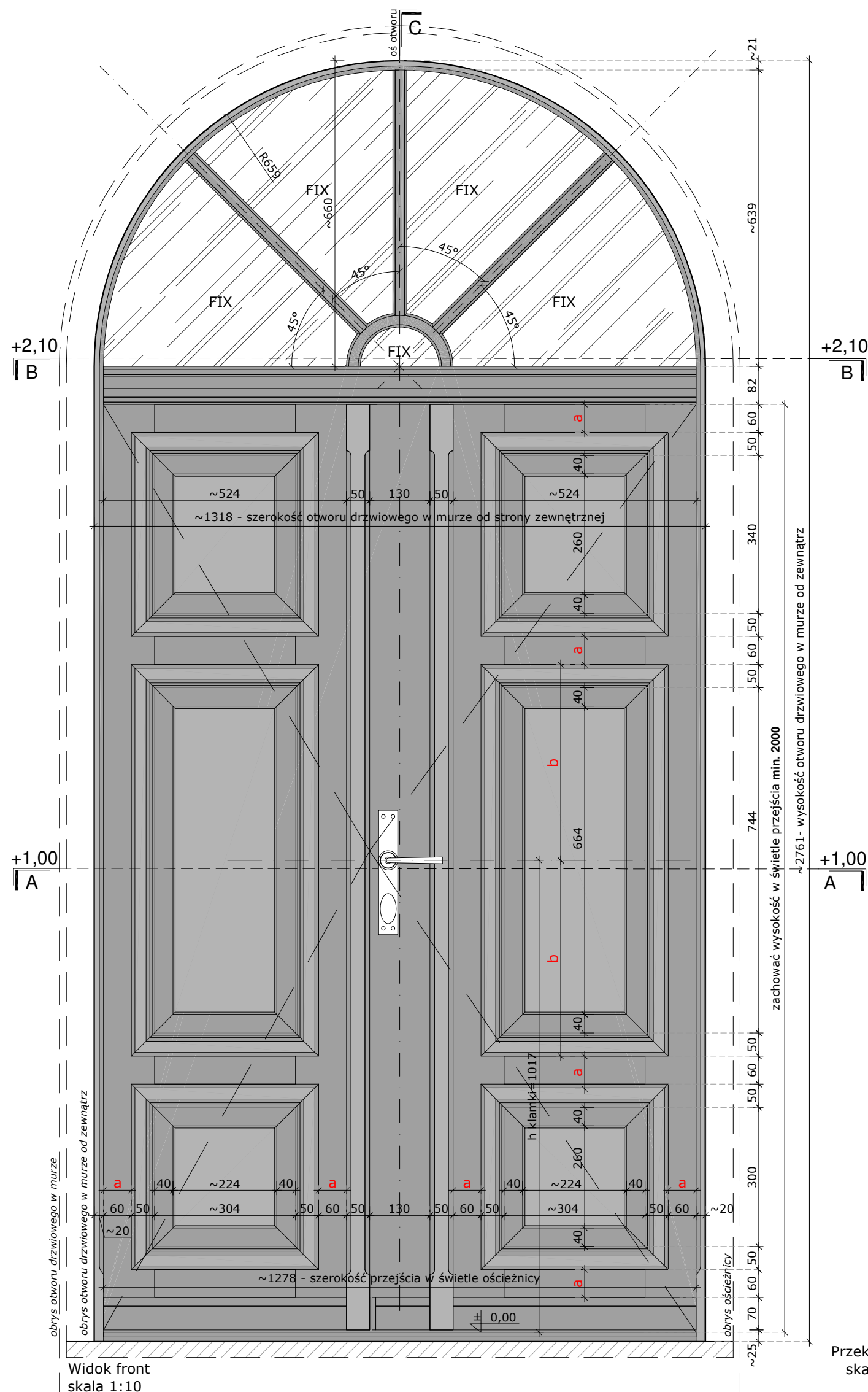
- lokalizacja: klatka schodowa;
- charakterystyka lokalizacji / typ drzwi: drzwi pełne dwuskrzydłowe, z przekłonym stałym zaświeciem; ościeżce zewnętrzne ceglane, wewnętrzne tynkowane; otwór drzwiowy zwieńczony nadprożem na wyciniku koła, drzwi z drewna w konstrukcji jednoramowej (z otworzeniem podziałów i profili); szerokość ramiaków zbliżona do istniejących z tolerancją do 2cm;
- ościeżnica: drewniana;
- skrzydło: ramiak z drewna klejonego warstwowo ze wzmocnieniami z profili aluminium (zgodnie z wybranym producentem) z dekoracją (kasetonami/filongami); dopuszcza się wykończenie skrzydła oblogiem;
- dekoracja skrzydła: płyciny (kasetony/filongi) w układzie trzyczęściowym; rdzeń wykonany z materiału termoizolacyjnego; po obu stronach skrzydła doklejana np. fazowana sklejka lub oblogiem;
- profilowana belka ślepienna;
- zaświecie: drzwi zintegrowane z zaświeciem stałym, z podziałem na 5 kwadratów szprosami naklejonymi (typ wenecki z przekładką między szybą w kolorze stolarki); rozmieszczenie szprosów zgodnie z rysunkiem; przeszklenie pakiet szybowy, zespolony o przenikalności ciepła $U=1,1[W/(m^2 \cdot K)]^*$; przezroczyste, białe; * od roku 2021 współczynnik = $0,9[W/(m^2 \cdot K)]$;
- kolorystyka: ciemny brąz;
- sposób otwierania skrzydła: do wnętrza;
- listwa przymykowa: drewniana, mocowana po obu stronach drzwi, prosta;
- okucia: zawiasy (na wzór zachowanych); klamka z sztydem podłużnym, zamek listwowy atestowany;
- próg: drewniany, zaizolowany na styku z posadzką;
- zaleca się wyposażenie drzwi w samozamykacz w zawiasach;

WYMIARY PODANO W MILIMETRACH.

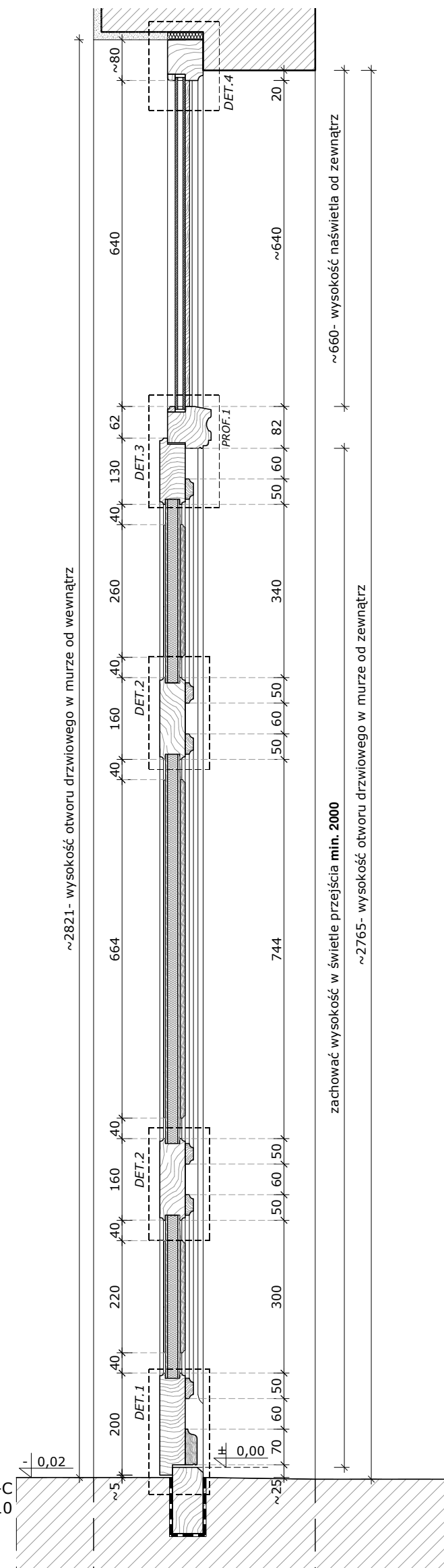
Uwagi ogólne:

1. Istniejące drzwi należy zdemontować z zachowaniem należytej ostrożności, z zastosowaniem narzędzi wolnoobrotowych. Ubytki tynku od strony wew. uzupełnić zaprawą tynkarską lub masą szpachlową.
2. Stolarkę mocować względem osi otworu drzwiowego. **Wym. otworu pobrać z natury. Podane wym. na rysunku określają zasady podziału. Dany typ stolarki drzwiowej dopasować do wymiaru otworu zgodnie z opracowanymi zasadami określonymi na rysunku.**
3. Szczeliny między ościeżnicami a ościeżkami wypełnić np. pianką PU. Styk ościeżnicy z murem uszczelnić masą elastyczną np. silikonową, odporaną na działania warunków atmosferycznych.
4. W przypadku wtórnych zmian gabarytów otworu należy przywrócić oryginalne wymiary otworu w murze a następnie osadzić odpowiedni typ stolarki.
5. Wszystkie połączenia profili należy zabezpieczyć uszczelnkami systemowymi wybranego producenta. Współczynnik przenikania ciepła stolarki drzwiowej dopasować do obowiązujących przepisów prawnych.

- a - odległość między płycinami (kasetonu/filongu)
- b - wysokość środkowej płyciny (kasetonu/filongu)



Przekrój C-C skala 1:10



PRACOWNIA PROJEKTOWA:

OUT IN ARCHITEKTURA
 05-100 Nowy Dwór Mazowiecki,
 ul. Zakroczyńska 30 lok. 27
 tel.: 501 248 911, fax: 22 775 80 91
 email: pracownia@outinarchitektura.pl

TEMAT OPRACOWANIA:

PROJEKTY POWTARZALNEJ STOLARKI OKIENNEJ I DRZWIOWEJ DLA ZABUDOWY MIESZKANIOWEJ ZABYTKOWEJ ZNAJDUJĄCEJ SIĘ W GRANICACH POMNIKA HISTORII ORAZ OBSZARÓW UJĘTYCH W EWIDENCJI ZABYTKÓW NA OBSZARZE REWITALIZACJI MIASTA ŻYRARDOWA

ZAMAWIAJĄCY:

MIASTO ŻYRARDÓW
 96-300 Żyrardów, Pl. Jana Pawła II nr 1
 tel. 0 46 858 15 00, e-mail: urzadz@zyrardow.pl

BRANŻA:	ARCHITEKTURA	FAZA:	PROJEKT
TYTUŁ RYSUNKU:	PROJEKT STOLARKI DRZWIOWEJ: TYP D-15	NR RYSUNKU:	A.D-15.01
WIDOK FRONT, PRZEKRÓJ C-C			
ZESPÓŁ PROJEKTOWY:	PROJEKTANCI:		
mgr inż. arch. Jarosław Gromadka nr upr MA/016/18		PODPIS:	
mgr inż. arch. Joanna Grafka			
DATA:	styczeń 2019	SKALA:	1:10
		NR STRONY:	310

PROJEKT:

typ D-15

arkusz 2/3

Charakterystyka projektowanej stolarki drzwiowej zewnętrznej:

Projekt drzwi określa wytyczne projektowe dla wykonywanej stolarki. Ostateczne gabaryty do określenia na podstawie wymiarów pobranych z natury z dostosowaniem do oryginalnych gabarytów otworów drzwiowych.

Ogólna charakterystyka drzwi typu D-15:

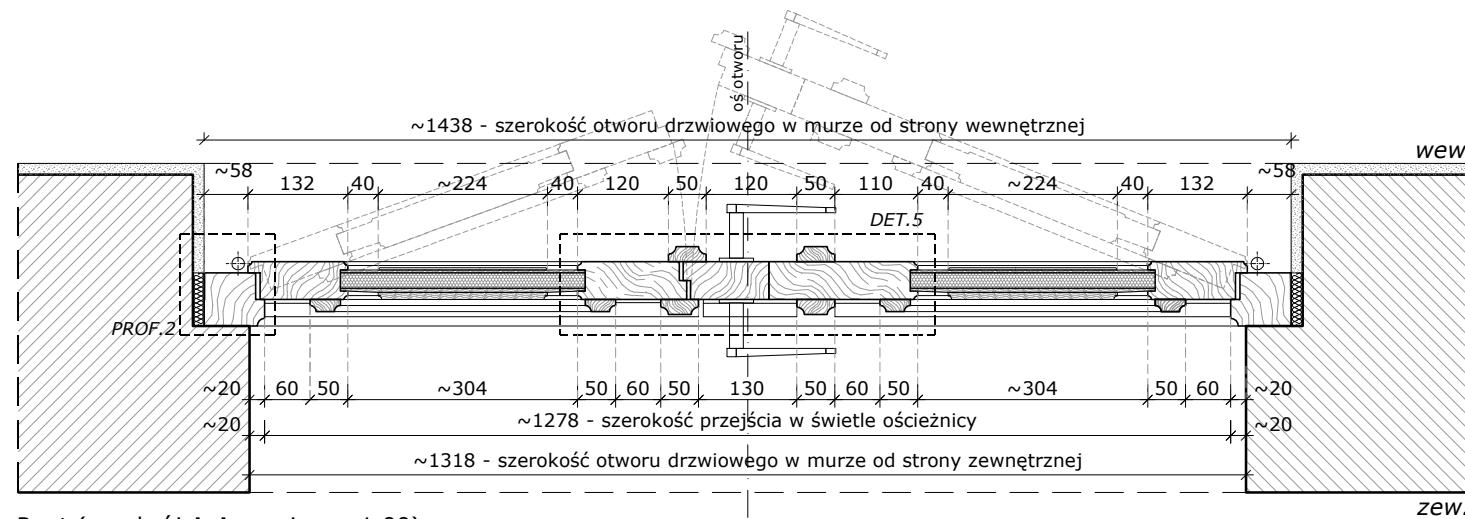
- lokalizacja: klatka schodowa;
- charakterystyka lokalizacji / typ drzwi: drzwi pełne dwuskrzydłowe, z przekłonym stałym naświetlem; ościeże zewnętrzne ceglane, wewnętrzne tylnokwane; otwór drzwiowy zwieńczony nadprożem na wycinku koła, drzwi z drewna w konstrukcji jednoramowej (z otworzeniem podziałów i profili); szerokość ramiaków zbliżona do istniejących z tolerancją do 2cm;
- ościeżnica: drewniana;
- skrzydło: ramiak z drewna klejonego warstwowo ze wzmocnieniami z profili aluminium (zgodnie z wybranym producentem) z dekoracją (kasetonami/filongami); dopuszcza się wykończenie skrzydła oblogiem;
- dekoracja skrzydła: płyciny (kasetony/filongi) w układzie trzyczęściowym; rdzeń wykonany z materiału termoizolacyjnego; po obu stronach skrzydła doklejana np. fazowana sklejka lub oblogiem;
- profilowana belka ślepienna;
- naświetle: drzwi zintegrowane z naświetlem stałym, z podziałem na 5 kwadratów szprosami naklejanymi (typ wenecki z przekładką między szybą w kolorze stolarki); rozmieszczenie szprosów zgodnie z rysunkiem; przeszklenie pakiet szybowy, zespolony o przenikalności ciepła $U=1,1[W/(m^2 \cdot K)]^*$; przezroczyste, białe; * od roku 2021 współczynnik = $0,9[W/(m^2 \cdot K)]$;
- kolorystyka: ciemny brąz;
- sposób otwierania skrzydła: do wnętrza;
- listwa przyrywkowa: drewniana, mocowana po obu stronach drzwi, prosta;
- okucia: zawiasy (na wzór zachowanych); klamka z szyldem podłużnym, zamek listwowy atestowany;
- próg: drewniany; zaizolowany na styku z posadzką;
- zaleca się wyposażenie drzwi w samozamykacz w zawiasach;

WYMIARY PODANO W MILIMETRACH.

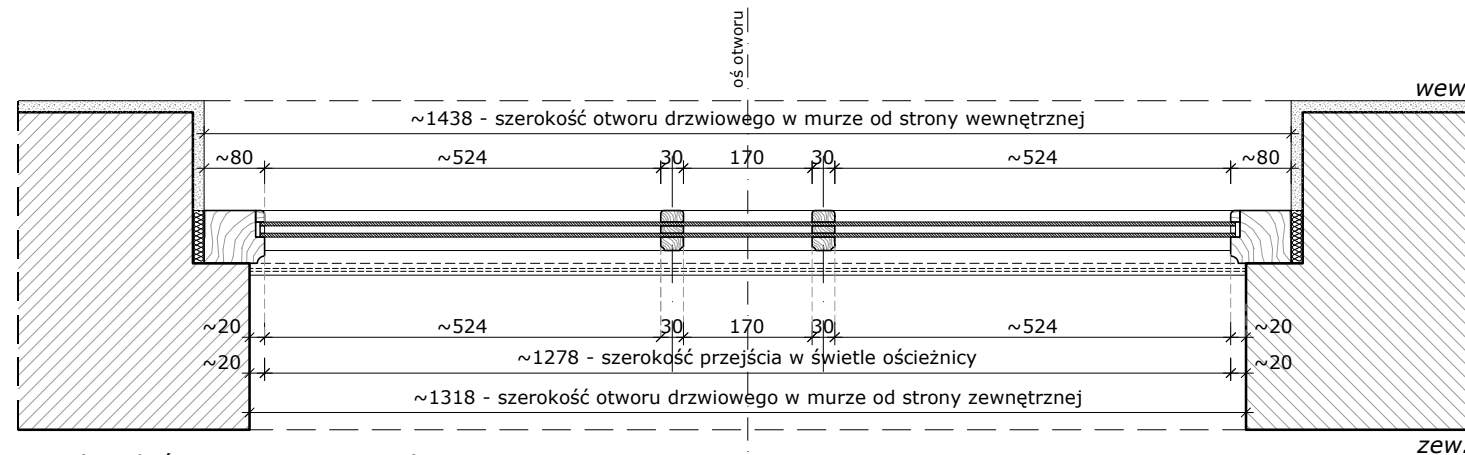
Uwagi ogólne:

1. Istniejące drzwi należy zdemontować z zachowaniem należytej ostrożności, z zastosowaniem narzędzi wolnoobrotowych. Ubytki tynku od strony wew. uzupełnić zaprawą tynkarską lub masą szpachlową.
2. Stolarkę mocować względem osi otworu drzwiowego. **Wym. otworu pobrać z natury. Podane wym. na rysunku określają zasady podziału. Dany typ stolarki drzwiowej dopasować do wymiaru otworu zgodnie z opracowanymi zasadami określonymi na rysunku.**
3. Szczelinę między ościeżnicami a ościeżami wypełnić np. pianką PU. Styk ościeżnicy z murem uszczelnić masą elastyczną np. silikonową, odporaną na działania warunków atmosferycznych.
4. W przypadku wtórnych zmian gabarytów otworu należy przywrócić oryginalne wymiary otworu w murze a następnie osadzić odpowiedni typ stolarki.
5. Wszystkie połączenia profili należy zabezpieczyć uszczelkami systemowymi wybranego producenta. Współczynnik przenikania ciepła stolarki drzwiowej dopasować do obowiązujących przepisów prawnych.

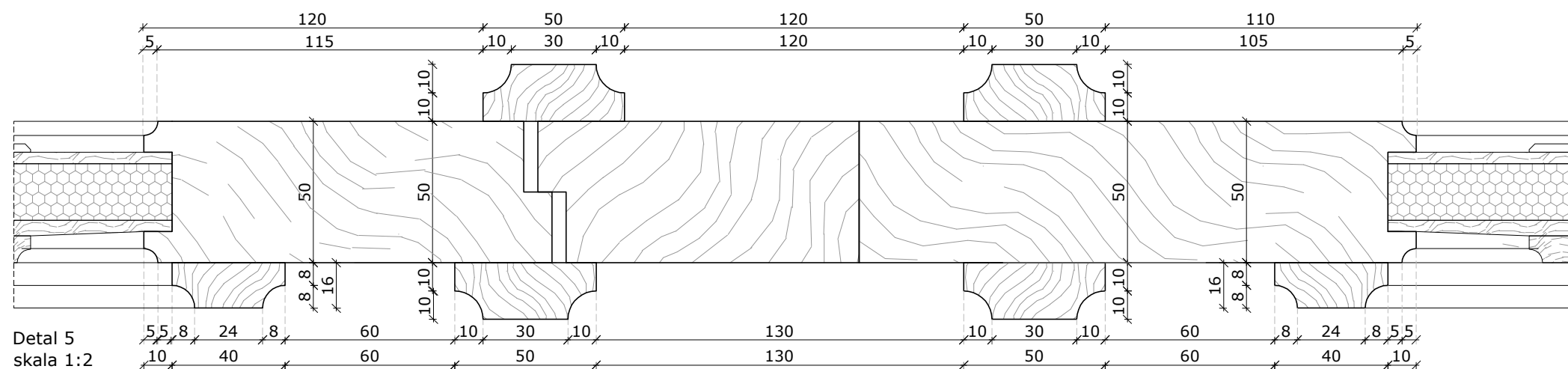
- a - odległość między płycinami (kasetonu/filongu)
b - wysokość środkowej płyciny (kasetonu/filongu)



Rzut (przekrój A-A: poziom +1,00)
skala 1:10



Rzut (przekrój B-B: poziom +2,10)
skala 1:10



Detail 5
skala 1:2

PRACOWNIA PROJEKTOWA:

OUT IN ARCHITEKTURA
05-100 Nowy Dwór Mazowiecki,
ul. Zakroczymska 30 lok. 27
tel.: 501 248 911, fax: 22 775 80 91
email: pracownia@outinarchitektura.pl

TEMAT OPRACOWANIA:

PROJEKTY POWTARZALNEJ STOLARKI OKIENNEJ I DRZWIOWEJ DLA ZABUDOWY MIESZKANIOWEJ ZABYTKOWEJ ZNAJDUJĄCEJ SIĘ W GRANICACH POMNIKA HISTORII ORAZ OBSZARÓW UJĘTYCH W EWIDENCJI ZABYTKÓW NA OBSZARZE REWITALIZACJI MIASTA ŻYRARDÓWA

ZAMAWIAJĄCY:

MIASTO ŻYRARDÓW
96-300 Żyrardów, Pl. Jana Pawła II nr 1
tel. 0 46 858 15 00, e-mail: urzadz@zyrardow.pl

BRANŻA: ARCHITEKTURA FAZA: PROJEKT

TYTUŁ RYSUNKU: PROJEKT STOLARKI DRZWIOWEJ: **TYP D-15** NR RYSUNKU: **A.D-15.02**
RZUT (PRZERKOJ A-A,B-B), DETAL 5

ZESPÓŁ PROJEKTOWY: PROJEKTANCI: mgr inż. arch. Jarosław Gromadka nr upr MA/016/18 mgr inż. arch. Joanna Grajka

DATA: styczeń 2019 SKALA: 1:10, 1:2 NR STRONY: 311

Charakterystyka projektowanej stolarki drzwiowej zewnętrznej:

Projekt drzwi określa wytyczne projektowe dla wykonywanej stolarki. Ostateczne gabaryty do określenia na podstawie wymiarów pobranych z natury z dostosowaniem do oryginalnych gabarytów otworów drzwiowych.

Ogólna charakterystyka drzwi typu D-15:

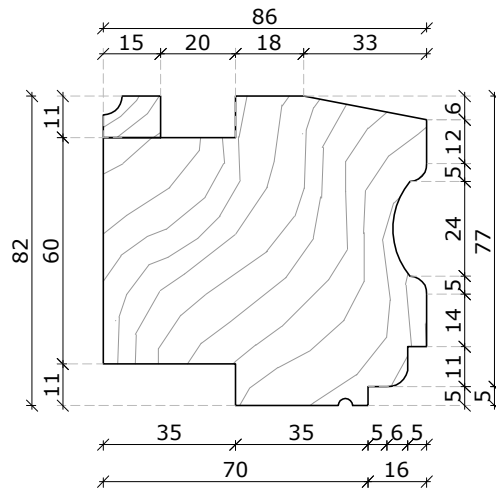
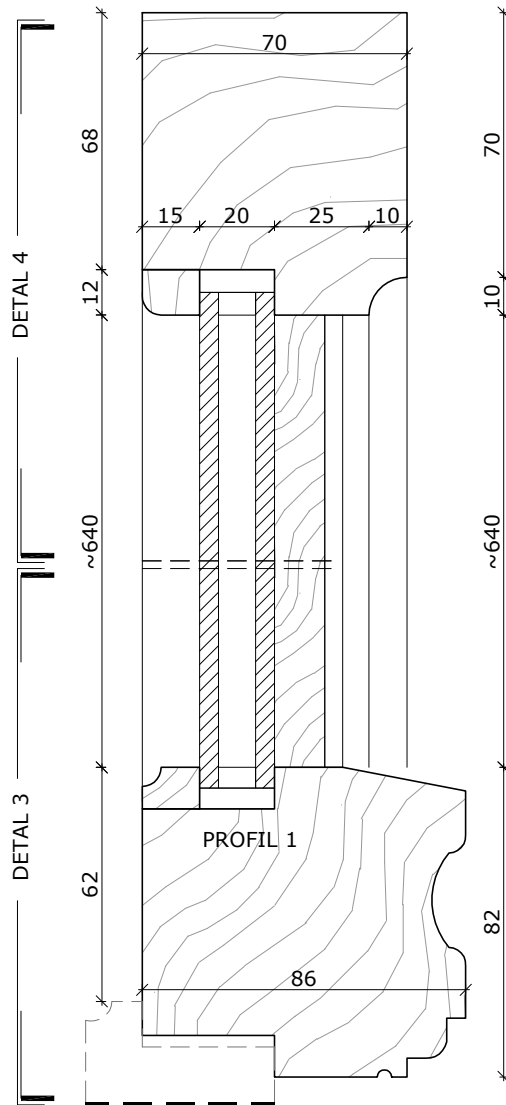
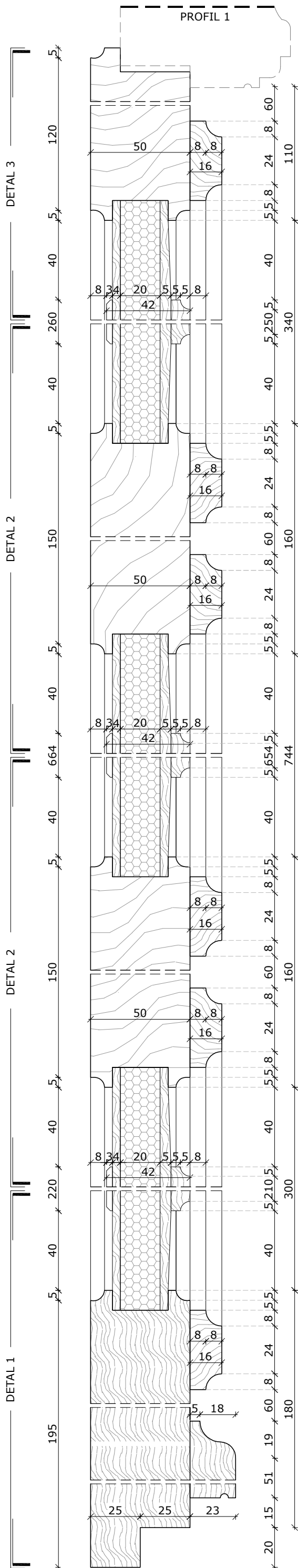
- lokalizacja: klatka schodowa;
- charakterystyka lokalizacji / typ drzwi: drzwi pełne dwuskrzydłowe, z przekłonym stałym naświetlem; ościeże zewnętrzne ceglane, wewnętrzne tynkowane; otwór drzwiowy zwieńczony nadprożem na wycinku koła, drzwi z drewna w konstrukcji jednoramowej (z odtworzeniem podziałów i profili); szerokość ramiaków zbliżona do istniejących z tolerancją do 2cm;
- ościeznica: drewniana;
- skrzydło: ramiak z drewna klejonego warstwowo ze wzmocnieniami z profili aluminium (zgodnie z wybranym producentem) z dekoracją (kasetonami/filongami); dopuszcza się wykończenie skrzydła obłogiem;
- dekoracja skrzydła: płyciny (kasetony/filongy) w układzie trzyczęściowym; rdzeń wykonany z materiału termoizolacyjnego; po obu stronach skrzydła doklejana np. fazowana sklejka lub obłogiem;
- profilowana belka ślepienna;
- naświetle: drzwi zintegrowane z naświetlem stałym, z podziałem na 5 kwadratów szprosami naklejanymi (typ wenecki z przekładką między szybą w kolorze stolarki); rozmieszczenie szprosów zgodnie z rysunkiem; przeszklenie pakiet szybowy, zespolony o przenikalności ciepła $U=1,1[W/(m^2 \cdot K)]^*$; przezroczyste, białe; * od roku 2021 współczynnik = $0,9[W/(m^2 \cdot K)]$;
- kolorystyka: ciemny brąz;
- sposób otwierania skrzydła: do wnętrza;
- listwa przymykowa: drewniana, mocowana po obu stronach drzwi, prosta;
- okucia: zawiasy (na wzór zachowanych); klamka z szyldem podłużnym, zamek listwowy atestowany;
- próg: drewniany; zaizolowany na styku z posadzką;
- zaleca się wyposażenie drzwi w samozamykacz w zawiasach;

WYMIARY PODANO W MILIMETRACH.

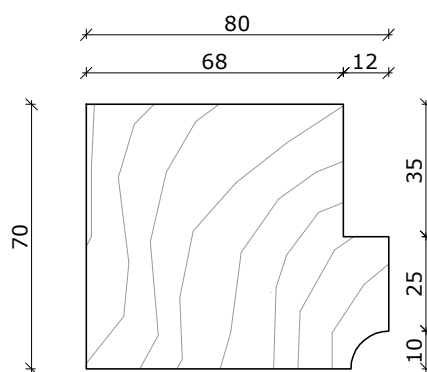
Uwagi ogólne:

1. Istniejące drzwi należy zdemontować z zachowaniem należytej ostrożności, z zastosowaniem narzędzi wolnoobrotowych. Ubytki tynku od strony wew. uzupełnić zaprawą tynkarską lub masą szpachlową.
2. Stolarkę mocować względem osi otworu drzwiowego. **Wym. otworu pobrać z natury. Podane wym. na rysunku określają zasady podziału. Dany typ stolarki drzwiowej dopasować do wymiaru otworu zgodnie z opracowanymi zasadami określonymi na rysunku.**
3. Szczelinę między ościeżnicami a ościeżami wypełnić np. pianką PU. Styk ościeżnicy z murem uszczelnić masą elastyczną np. silikonową, odporaną na działania warunków atmosferycznych.
4. W przypadku wtórnych zmian gabarytów otworu należy przywrócić oryginalne wymiary otworu w murze a następnie osadzić odpowiedni typ stolarki.
5. Wszystkie połączenia profili należy zabezpieczyć uszczelkami systemowymi wybranego producenta. Współczynnik przenikania ciepła stolarki drzwiowej dopasować do obowiązujących przepisów prawnych.

- a - odległość między płycinami (kasetonu/filongu)
b - wysokość środkowej płyciny (kasetonu/filongu)



Profil 1 (belka ślepienna)
skala 1:2



Profil 2
skala 1:2

PRACOWNIA PROJEKTOWA:

OUT IN ARCHITEKTURA
05-100 Nowy Dwór Mazowiecki,
ul. Zakroczyńska 30 lok. 27
tel.: 501 248 911, fax: 22 775 80 91
email: pracownia@outinarchitektura.pl

TEMAT OPRACOWANIA:

PROJEKTY POWTARZALNEJ STOLARKI OKIENNEJ I DRZWIOWEJ DLA ZABUDOWY MIESZKANIOWEJ ZABYTKOWEJ ZNAJDUJĄCEJ SIĘ W GRANICACH POMNIKA HISTORII ORAZ OBSZARÓW UJĘTYCH W EWIDENCJI ZABYTKÓW NA OBSZARZE REWITALIZACJI MIASTA ŻYRARDÓW

ZAMAWIAJĄCY:

MIASTO ŻYRARDÓW
96-300 Żyrardów, Pl. Jana Pawła II nr 1
tel. 0 46 858 15 00, e-mail: urzadz@zyrardow.pl

BRANŻA:	ARCHITEKTURA	FAZA:	PROJEKT
---------	--------------	-------	---------

TYTUŁ RYSUNKU:	PROJEKT STOLARKI DRZWIOWEJ: TYP D-15	NR RYSUNKU:	A.D-15.03
DETALE			

ZESPÓŁ PROJEKTOWY:	
PROJEKTANCI:	mgr inż. arch. Jarosław Gromadka nr upr MA/016/18
	mgr inż. arch. Joanna Grańka
DATA:	styczeń 2019

SKALA:	1:2	NR STRONY:	312
--------	-----	------------	-----

Charakterystyka projektowanej stolarki drzwiowej zewnętrznej:
 Projekt drzwi określa wytyczne projektowe dla wykonywanej stolarki. Ostateczne gabaryty do określenia na podstawie wymiarów pobranych z natury z dostosowaniem do oryginalnych gabarytów otworów drzwiowych.

Ogólna charakterystyka drzwi typu D-16:

- lokalizacja: lokal usługowy;
- charakterystyka lokalizacji / typ drzwi: drzwi pełne dwuskrzydłowe z przeszklonymi nasświetlami; ościeżce zewnętrzne ceglane, wewnętrzne tynkowane; otwór zwieńczony nadprożem łukowym; drzwi z drewna w konstrukcji jednoramowej (z odwróceniem podziałów i profili); szerokość ramiaków zbliżona do istniejących z tolerancją do 2cm;
- ościeżnica: drewniana;
- skrzydło: ramiak z drewna klejonego warstwowo ze wzmocnieniami z profili aluminiowych (zgodnie z wybranym producentem) z dekoracją (kasetonami/filongami) i częściowym przeszkleniem; dopuszcza się wykończenie skrzydła oblogiem;
- dekoracja skrzydła: płyliny (kasetony/filongi) w układzie dwurzędowym; rdzeń wykonany z materiału termoizolacyjnego; po obu stronach skrzydła doklejana np. fażowana sklejka lub oblogiem; jedna kwatka w skrzydle przeszklona pakietem szybowym, przezroczystym, zespolony o przenikalności ciepła $U=1,1[W/(m^2 \cdot K)]^*$; przezroczyste, białe; * od roku 2021 współczynnik $\leq 9 [W/(m^2 \cdot K)]$;
- profilowana belka ślepienna;
- listwa przykrywka: drewniana, mocowana po obu stronach drzwi, profilowana od wewnątrz;
- nasświetle: nasświetle rozwiane, dwuskrzydłowe; pojedyncze skrzydło z podziałem na cztery kwatki z sprosami konstrukcyjnymi w grubości ramy; przeszklecie pakiet szybowy, zespolony o przenikalności ciepła $U=1,1[W/(m^2 \cdot K)]^*$; przezroczyste, białe; * od roku 2021 współczynnik $\leq 9 [W/(m^2 \cdot K)]$;
- stały słupek: w osi nasświetla dekoracyjny słupek stały, drewniany;
- kolorystyka: ciemny brąz;
- sposób otwierania skrzydła i nasświetla: do wnętrza;
- okucia: zawiasy (na wzór zachowanych); klamka z szyldem podłużnym, zamek listwowy alustawiany;
- próg: drewniany; zatolowany na styku z posadzką;
- zaleca się wyposażenie drzwi w samozamykacz w zawiasach;

WYMIARY PODANO W MILIMETRACH.

Uwagi ogólne:

1. Istniejące drzwi należy zdemontować z zachowaniem należytej ostrożności, z zastosowaniem narzędzi wolnoobrotowych. Ubytki tynku od strony wew. uzupełnić zaprawą tynkarską lub masą szpachlową.
2. Stolarkę mocować względem osi otworu drzwiowego. **Wym. otworu pobrać z natury. Podane wym. na rysunku określają zasady podziału. Dany typ stolarki drzwiowej dopasować do wymiaru otworu zgodnie z opracowanymi zasadami określonymi na rysunku.**
3. Szczelnie między ościeżnicami a ościeżkami wypełnić np. pianką PU. Styk ościeżnicy z murem uszczelnic masą elastyczną np. silikonową, odporną na działania warunków atmosferycznych.
4. W przypadku wtórnych zmian gabarytów otworu należy przywrócić oryginalne wymiary otworu w murze a następnie osadzić odpowiedni typ stolarki.
5. Wszystkie połączenia profili należy zabezpieczyć uszczelkami systemowymi wybranego producenta. Współczynnik przenikania ciepła stolarki drzwiowej dopasować do obowiązujących przepisów prawnych.

a,b,c - odległość/lokalizacja między plynkami (kasetonami, filongami)
 A - szerokość przeszklenia nasświetla
 B - wysokość przeszklenia nasświetla

PRACOWNIA PROJEKTOWA:

OUT IN ARCHITEKTURA
 05-100 Nowy Dwór Mazowiecki,
 ul. Zakroczyńska 30 lok. 27
 tel.: 501 248 911, fax: 22 775 80 91
 email: pracownia@outinarchitektura.pl

TEMAT OPRACOWANIA:

PROJEKTY POWTARZALNEJ STOLARKI OKIENNEJ I DRZWIOWEJ DLA ZABUDOWY MIESZKANIOWEJ ZABYTKOWEJ ZNAJDUJĄCEJ SIĘ W GRANICACH POMNIKA HISTORII ORAZ OBSZARÓW UJĘTYCH W EWIDENCJI ZABYTKÓW NA OBSZARZE REWITALIZACJI MIASTA ŻYRARDÓWA

ZAMAWIAJĄCY:

MIASTO ŻYRARDÓW
 96-300 Żyrardów, Pl. Jana Pawła II nr 1
 tel. 0 46 858 15 00, e-mail: urzadz@zyrardow.pl

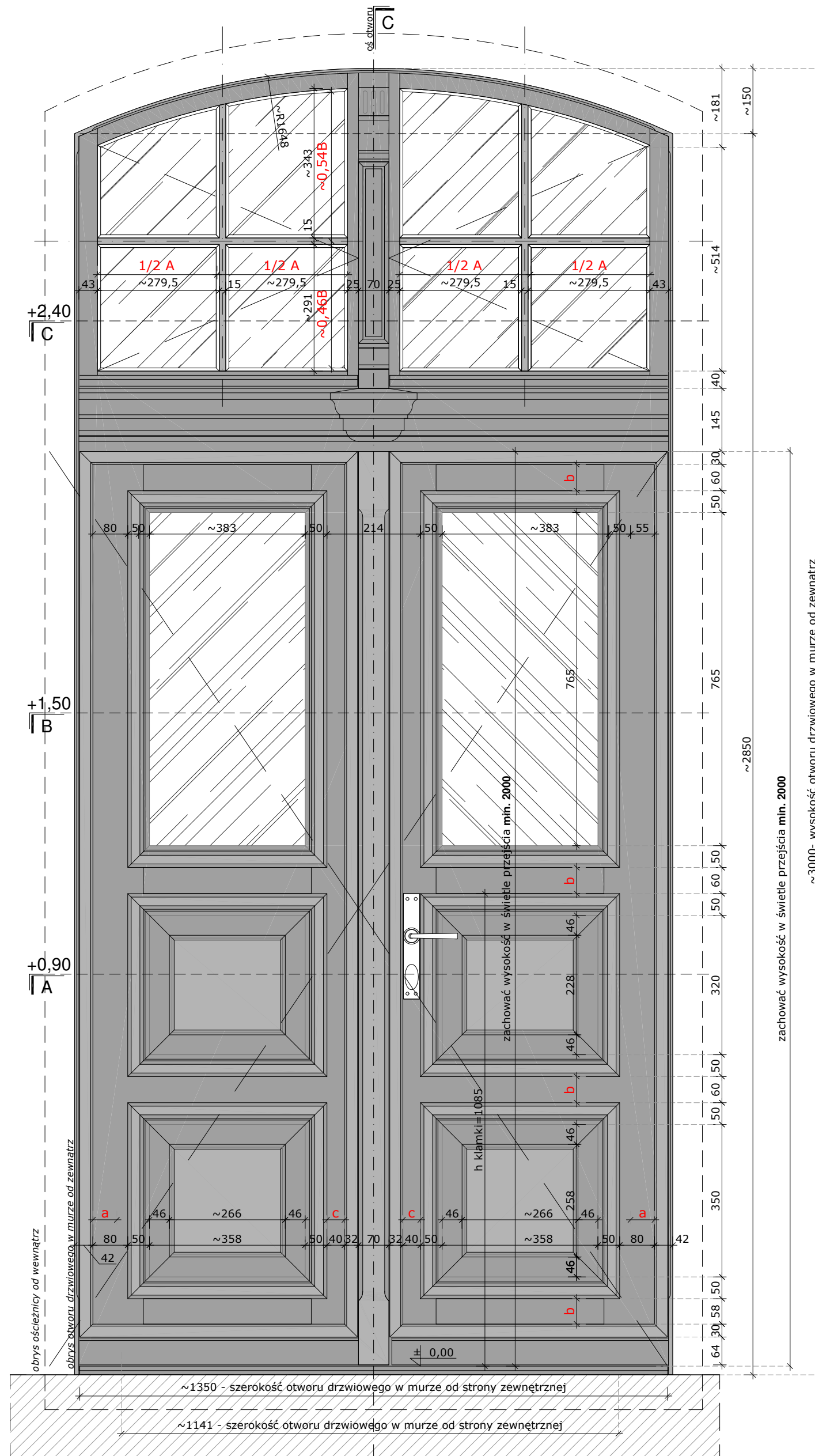
BRANŻA: ARCHITEKTURA FAZA: PROJEKT

TYTUL RYSUNKU: PROJEKT STOLARKI DRZWIOWEJ: **TYP D-16** NR RYSUNKU: **A.D-16.01**
 WIDOK FRONT, PRZEKRÓJ D-D

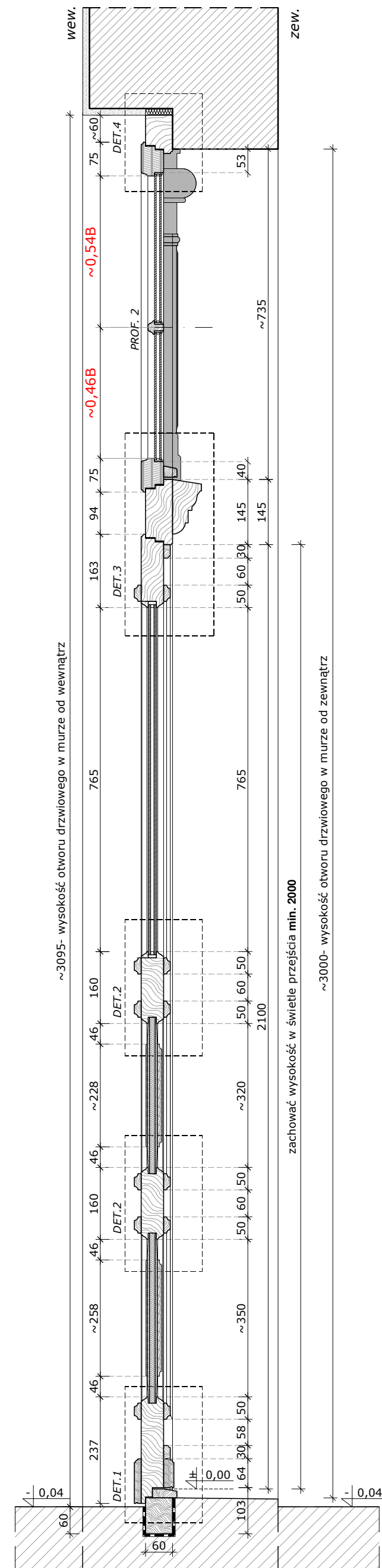
ZESPÓŁ PROJEKTOWY: PROJEKTANCI: PODPIS:

mgr inż. arch. Jarosław Gromadka nr upr MA/016/18
 mgr inż. arch. Joanna Grafka

DATA: styczeń 2019 SKALA: 1:10 NR STRONY: 313



WIDOK front
 skala 1:10



PRZEKRÓJ D-D
 skala 1:10

Charakterystyka projektowanej stolarki drzwiowej zewnętrznej:
 Projekt drzwi określa wytyczne projektowe dla wykonywanej stolarki. Ostateczne gabaryty do określenia na podstawie wymiarów pobranych z natury z dostosowaniem do oryginalnych gabarytów otworów drzwiowych.

Ogólna charakterystyka drzwi typu D-16:

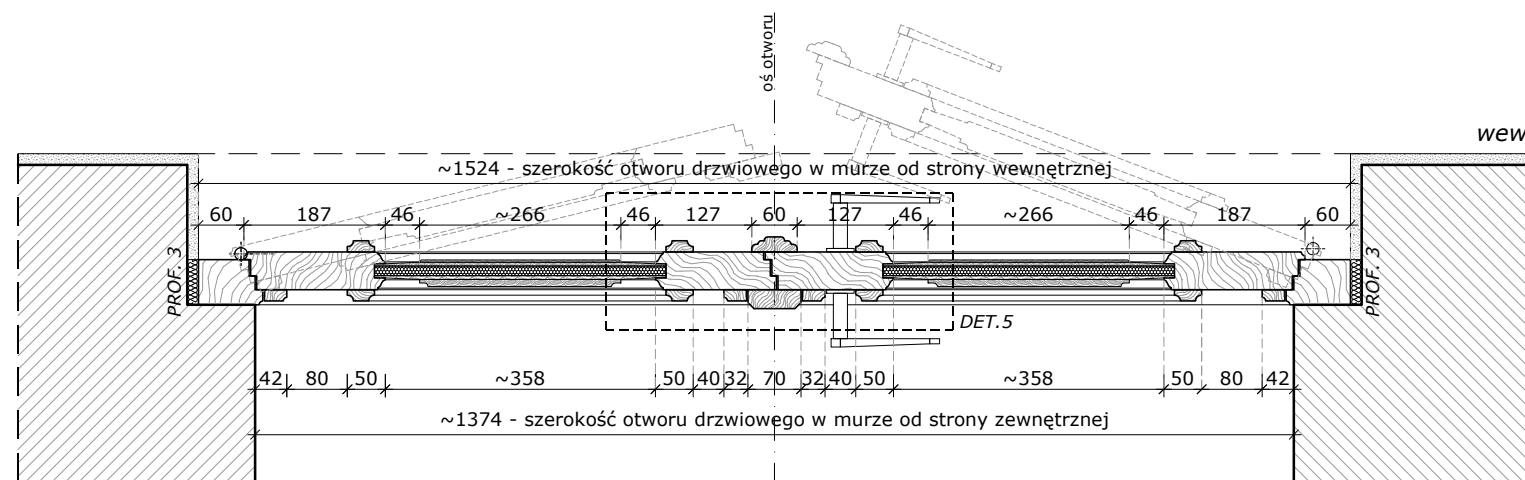
- lokalizacja: lokal usługowy;
- charakterystyka lokalizacji / typ drzwi: drzwi pełne dwuskrzydłowe z przeszklonymi nasświetlami; ościeże zewnętrzne ceglane, wewnętrzne tynkowane; otwór zwieńczony nadprożem łukowym; drzwi z drewna w konstrukcji jednoramowej (z odtworzeniem podziałów i profili); szerokość ramiaków zbliżona do istniejących z tolerancją do 2cm;
- ościeżnica: drewniana;
- skrzydło: ramiak z drewna klejonego warstwowo ze wzmocnieniami z profili aluminiowych (zgodnie z wybranym producentem) z dekoracją (kasetonami/filongami) i częściowym przeszkleniem; dopuszcza się wykończenie skrzydła oblogiem;
- dekoracja skrzydła: płyliny (kasetony/filongi) w układzie dwurzędowym; rdzeń wykonany z materiału termozłocznego; po obu stronach skrzydła doklejana np. fazonowana sklejka lub oblogiem; jedna kwatka w skrzydle przeszklona pakietem szybowym, przezroczystym, zespolony o przenikalności ciepła $U=1,1[W/(m^2 \cdot K)]^*$; przezroczyste, białe; * od roku 2021 współczynnik=0,9 $[W/(m^2 \cdot K)]$;
- profilowana belka słenienna;
- listwa przymykowa: drewniana, mocowana po obu stronach drzwi, profilowana od wewnątrz;
- nasświetle: nasświetle rozwiane, dwuskrzydłowe; pojedyncze skrzydło z podziałem na cztery kwatki szprosami konstrukcyjnymi w grubości ramy; przeszklenie pakiet szybowy, zespolony o przenikalności ciepła $U=1,1[W/(m^2 \cdot K)]^*$; przezroczyste, białe; * od roku 2021 współczynnik=0,9 $[W/(m^2 \cdot K)]$;
- stały słupek: w osi nasświetla dekoracyjny słupek stały, drewniany;
- kolorystyka: ciemny brąz;
- sposób otwierania skrzydła i nasświetla: do wnętrza;
- okucia: zawiasy (na wzór zachowanych); klamka z szyldem podłużnym, zamek listwowy atestowany;
- próg: drewniany; zaizolowany na styku z posadzką;
- zaleca się wyposażenie drzwi w samozamykacz w zawiasach;

WYMIARY PODANO W MILIMETRACH.

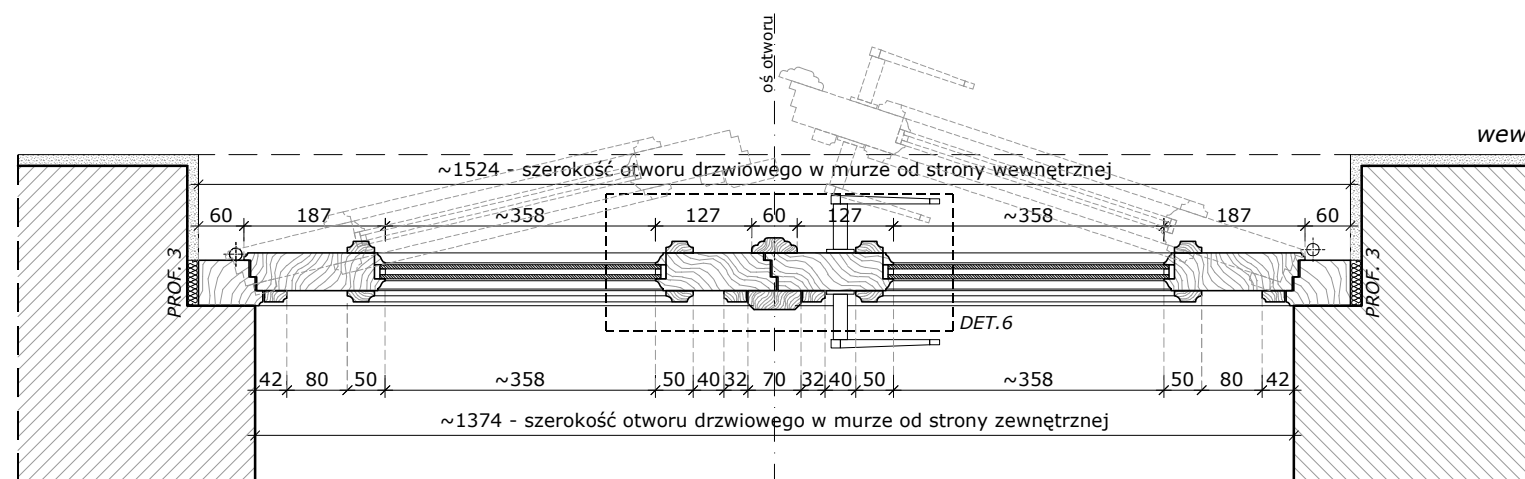
Uwagi ogólne:

1. Istniejące drzwi należy zdemontować z zachowaniem należytej ostrożności, z zastosowaniem narzędzi wolnoobrotowych. Ubytki tynku od strony wew. uzupełnić zaprawą tynkarską lub masą szpachlową.
2. Stolarkę mocować względem osi otworu drzwiowego. **Wym. otworu pobrać z natury. Podane wym. na rysunku określają zasady podziału. Dany typ stolarki drzwiowej dopasować do wymiaru otworu zgodnie z opracowanymi zasadami określonymi na rysunku.**
3. Szczelinę między ościeżnicami a ościeżami wypełnić np. pianką PU. Styk ościeżnicy z murem uszczelnić masą elastyczną np. silikonową, odporoną na działania warunków atmosferycznych.
4. W przypadku wtórnych zmian gabarytów otworu należy przywrócić oryginalne wymiary otworu w murze a następnie osadzić odpowiedni typ stolarki.
5. Wszystkie połączenia profili należy zabezpieczyć uszczelkami systemowymi wybranego producenta. Współczynnik przenikania ciepła stolarki drzwiowej dopasować do obowiązujących przepisów prawnych.

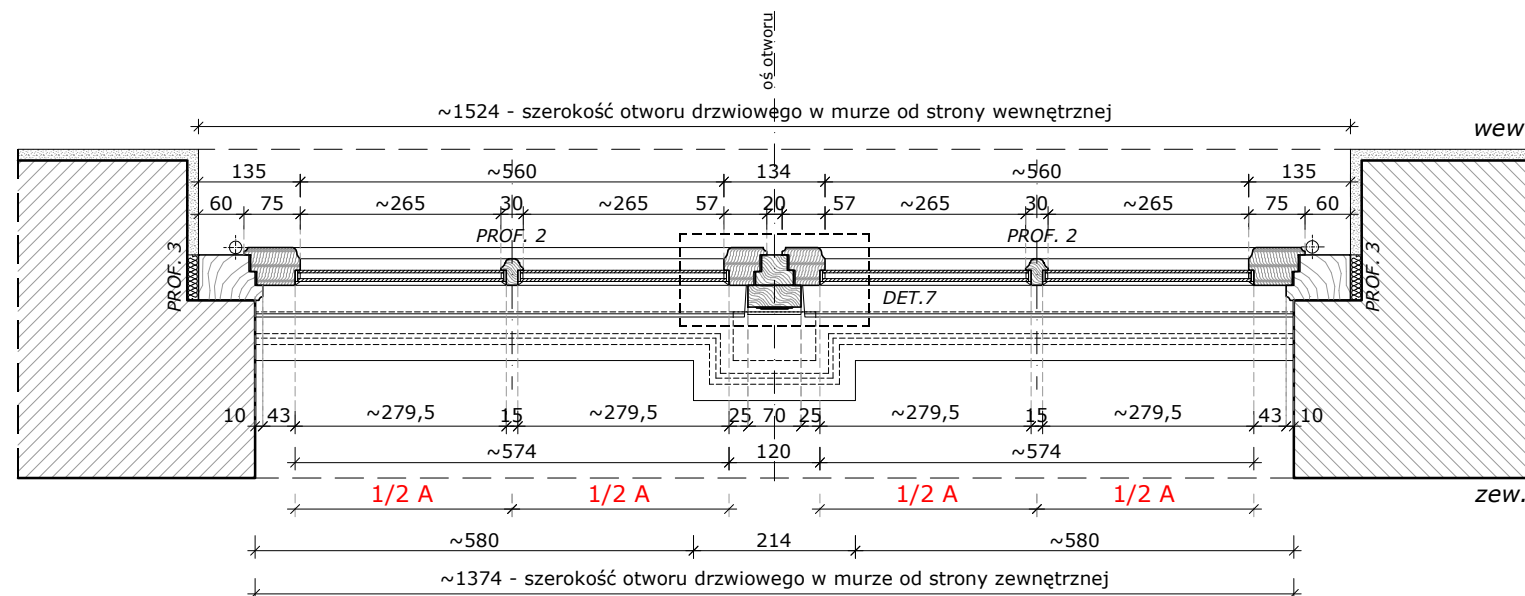
a,b,c - odległość/lokalizacja między plynkami (kasetonami, filongami)
 A - szerokość przeszklenia nasświetla
 B - wysokość przeszklenia nasświetla



Rzut (przekrój A-A: poziom +0,90)
 skala 1:10



Rzut (przekrój B-B: poziom +1,50)
 skala 1:10



Rzut (przekrój C-C: poziom +2,40 nasświetle)
 skala 1:10

PRACOWNIA PROJEKTOWA:

OUT IN ARCHITEKTURA
 05-100 Nowy Dwór Mazowiecki,
 ul. Zakroczymska 30 lok. 27
 tel.: 501 248 911, fax: 22 775 80 91
 email: pracownia@outinarchitektura.pl

TEMAT OPRACOWANIA:

PROJEKTY POWTARZALNEJ STOLARKI OKIENNEJ I DRZWIOWEJ DLA ZABUDOWY MIESZKANIOWEJ ZABYTKOWEJ ZNAJDUJĄCEJ SIĘ W GRANICACH POMNIKA HISTORII ORAZ OBSZARÓW UJĘTYCH W EWIDENCJI ZABYTKÓW NA OBSZARZE REWITALIZACJI MIASTA ŻYRARDÓWA

ZAMAWIAJĄCY:

MIASTO ŻYRARDÓW
 96-300 Żyrardów, Pl. Jana Pawła II nr 1
 tel. 0 46 858 15 00, e-mail: urzad@zyrardow.pl

BRANŻA: ARCHITEKTURA FAZA: PROJEKT

TYTUŁ RYSUNKU: PROJEKT STOLARKI DRZWIOWEJ: **TYP D-16** NR RYSUNKU: **A.D-16.02**
 RZUT (PRZERKOJ A-A, B-B, C-C)

ZESPÓŁ PROJEKTOWY: PROJEKTANCI: mgr inż. arch. Jarosław Gromadka nr upr MA/016/18 mgr inż. arch. Joanna Grajka

DATA: styczeń 2019 SKALA: 1:10 NR STRONY: 314

Charakterystyka projektowanej stolarki drzwiowej zewnętrznej:

Projekt drzwi określa wytyczne projektowe dla wykonywanej stolarki. Ostateczne gabaryty do określenia na podstawie wymiarów pobranych z natury z dostosowaniem do oryginalnych gabarytów otworów drzwiowych.

Ogólna charakterystyka drzwi typu D-16:

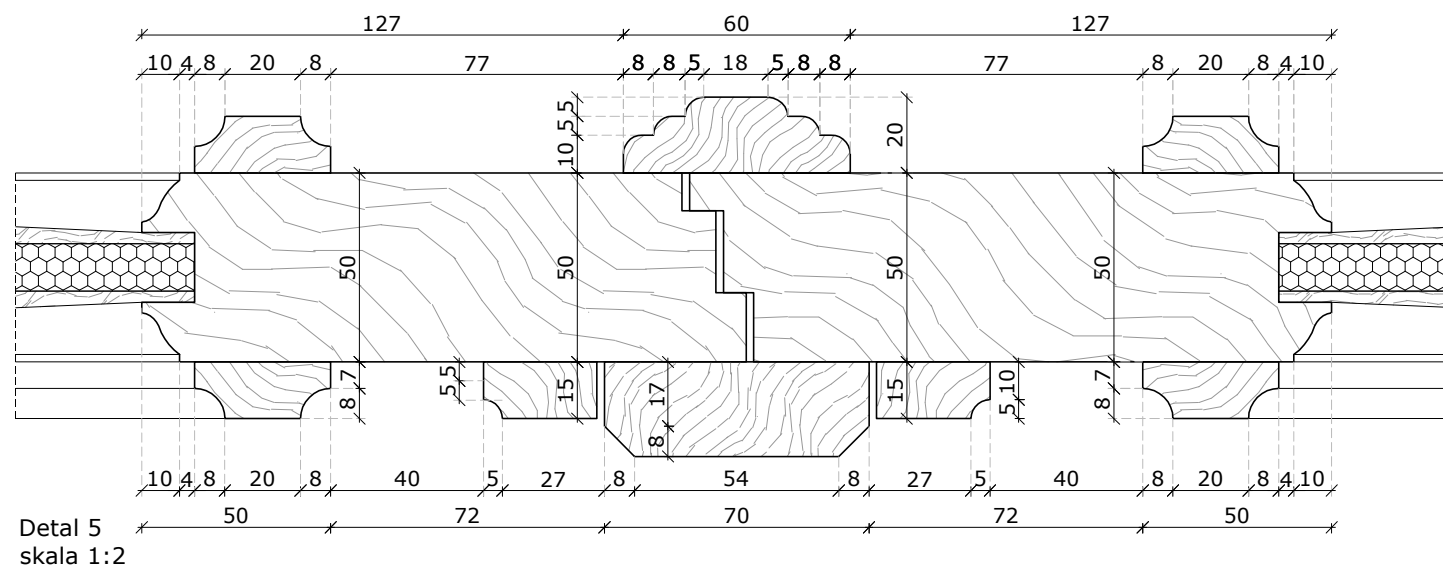
- lokalizacja: lokal usługowy;
- charakterystyka lokalizacji / typ drzwi: drzwi pełne dwuskrzydłowe z przeszklonymi nasświetlami; ościeże zewnętrzne ceglane, wewnętrzne tynkowane; otwór zwieńczony nadprożem łukowym; drzwi z drewna w konstrukcji jednoramowej (z odtworzeniem podziałów i profili); szerokość ramiaków zbliżona do istniejących z tolerancją do 2cm;
- ościeżnica: drewniana;
- skrzydło: ramiak z drewna klejonego warstwowo ze wzmocnieniami z profili aluminiowych (zgodnie z wybranym producentem) z dekoracją (kasetonami/filongami) i częściowym przeszkleniem; dopuszcza się wykończenie skrzydła obłogiem;
- dekoracja skrzydła: płyciny (kasetony/filongi) w układzie dwurzędowym; rdzeń wykonany z materiału termozłocznego; po obu stronach skrzydła doklejana np. fazonowa sklejka lub obłogie; jedna kwatka w skrzydle przeszklona pakietem szybowym, przezroczystym, zespolony o przenikalności ciepła $U=1,1[W/(m^2 \cdot K)]^*$; przezroczyste, białe; od roku 2021 współczynnik=0,9 $[W/(m^2 \cdot K)]$;
- profilowana belka ścienna;
- listwa przymykowa: drewniana, mocowana po obu stronach drzwi, profilowana od wewnątrz;
- nasświetle: nasświetle rozwiane, dwuskrzydłowe; pojedyncze skrzydło z podziałem na cztery kwatki szprosami konstrukcyjnymi w grubości ramy; przeszklenie pakiet szybowy, zespolony o przenikalności ciepła $U=1,1[W/(m^2 \cdot K)]^*$; przezroczyste, białe; od roku 2021 współczynnik=0,9 $[W/(m^2 \cdot K)]$;
- stały słupek: w osi nasświetla dekoracyjny słupek stały, drewniany;
- kolorystyka: ciemny brąz;
- sposób otwierania skrzydła i nasświetla: do wnętrza;
- okucia: zawiasy (na wzór zachowanych); klamka z sztyldem podłużnym, zamek listwowy atestowany;
- próg: drewniany; zaizolowany na styku z posadzką;
- zaleca się wyposażenie drzwi w samozamykacz w zawiasach;

WYMIARY PODANO W MILIMETRACH.

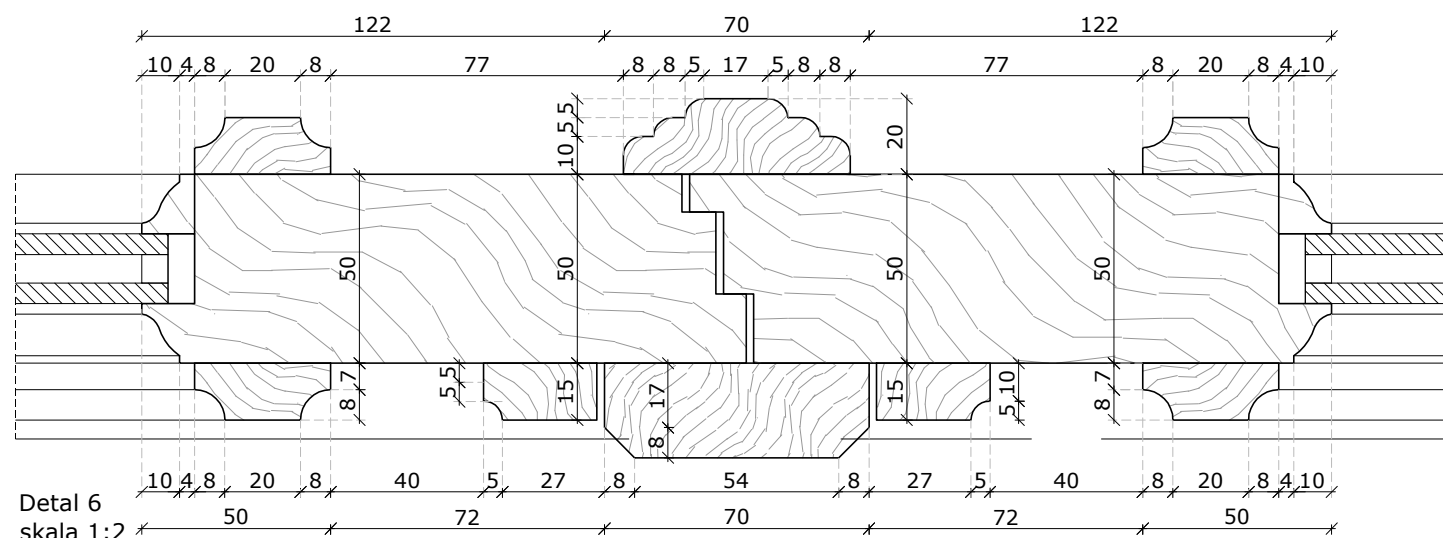
Uwagi ogólne:

1. Istniejące drzwi należy zdemontować z zachowaniem należytej ostrożności, z zastosowaniem narzędzi wolnoobrotowych. Ubytki tynku od strony wew. uzupełnić zaprawą tynkarską lub masą szpachlową.
2. Stolarkę mocować względem osi otworu drzwiowego. **Wym. otworu pobrać z natury. Podane wym. na rysunku określają zasady podziału. Dany typ stolarki drzwiowej dopasować do wymiaru otworu zgodnie z opracowanymi zasadami określonymi na rysunku.**
3. Szczelinę między ościeżnicami a ościeżami wypełnić np. pianką PU. Styk ościeżnicy z murem uszczelnić masą elastyczną np. silikonową, odporoną na działania warunków atmosferycznych.
4. W przypadku wtórnych zmian gabarytów otworu należy przywrócić oryginalne wymiary otworu w murze a następnie osadzić odpowiedni typ stolarki.
5. Wszystkie połączenia profili należy zabezpieczyć uszczelkami systemowymi wybranego producenta. Współczynnik przenikania ciepła stolarki drzwiowej dopasować do obowiązujących przepisów prawnych.

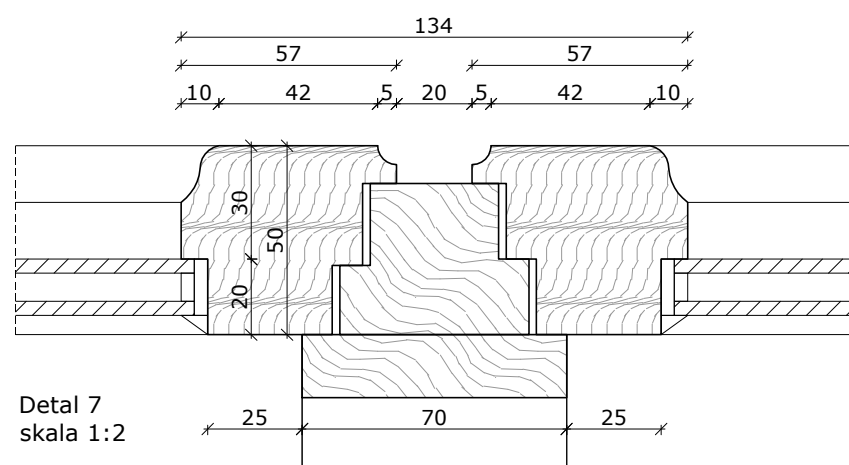
a,b,c - odległość/lokalizacja między płycinami (kasetonami, filongami)
 A - szerokość przeszklenia nasświetla
 B - wysokość przeszklenia nasświetla



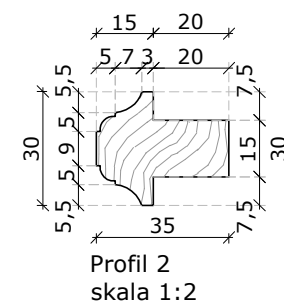
Detal 5
skala 1:2



Detal 6
skala 1:2



Detal 7
skala 1:2



Profil 2
skala 1:2

PRACOWNIA PROJEKTOWA:

OUT IN ARCHITEKTURA
 05-100 Nowy Dwór Mazowiecki,
 ul. Zakroczymska 30 lok. 27
 tel.: 501 248 911, fax: 22 775 80 91
 email: pracownia@outinarchitektura.pl

TEMAT OPRACOWANIA:

PROJEKTY POWTARZALNEJ STOLARKI OKIENNEJ I DRZWIOWEJ DLA ZABUDOWY MIESZKANIOWEJ ZABYTKOWEJ ZNAJDUJĄCEJ SIĘ W GRANICACH POMNIKA HISTORII ORAZ OBSZARÓW UJĘTYCH W EWIDENCJI ZABYTKÓW NA OBSZARZE REWITALIZACJI MIASTA ŻYRARDÓWA

ZAMAWIAJĄCY:

MIASTO ŻYRARDÓW
 96-300 Żyrardów, Pl. Jana Pawła II nr 1
 tel. 0 46 858 15 00, e-mail: urzad@zyrardow.pl

BRANŻA:	ARCHITEKTURA	FAZA:	PROJEKT
---------	--------------	-------	---------

TYTUŁ RYSUNKU: PROJEKT STOLARKI DRZWIOWEJ: TYP D-16 DETAL 5,6,7, PROFIL 2	NR RYSUNKU: A.D-16.03
--	---------------------------------

ZESPÓŁ PROJEKTOWY:	PROJEKTANCI:	PODPIS:
--------------------	--------------	---------

mgr inż. arch. Jarosław Gromadka nr upr MA/016/18	
mgr inż. arch. Joanna Grajka	

DATA: styczeń 2019	SKALA: 1:2	NR STRONY: 315
-----------------------	---------------	-------------------

PROJEKT:

typ D-16

arkusz 4/5

Charakterystyka projektowanej stolarki drzwiowej zewnętrznej:
 Projekt drzwi określa wytyczne projektowe dla wykonywanej stolarki. Ostateczne gabaryty do określenia na podstawie wymiarów pobranych z natury z dostosowaniem do oryginalnych gabarytów otworów drzwiowych.

Ogólna charakterystyka drzwi typu **D-16:**

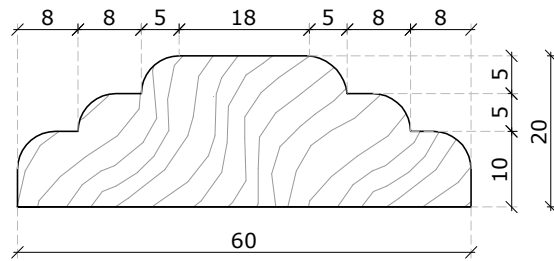
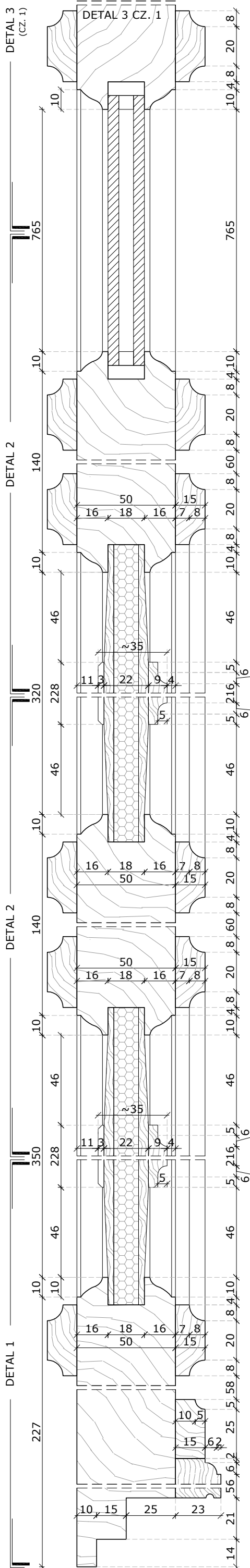
- lokalizacja: lokal usługowy;
- charakterystyka lokalizacji / typ drzwi: drzwi pełne dwuskrzydłowe z przeszklonymi nasświetlami; ościeże zewnętrzne ceglane, wewnętrzne tynkowane; otwór zwieńczony nadprożem lukowym; drzwi z drewna w konstrukcji jednoramowej (z odwołaniem podziałów i profili); szerokość ramiaków zbliżona do istniejących z tolerancją do 2cm;
- ościeżnica: drewniana;
- skrzydło: ramiak z drewna klejonego warstwowo ze wzmocnieniami z profili aluminium (zgodnie z wybranym producentem) z dekoracją (kasetonami/filongami) i częściowym przeszkleniem; dopuszcza się wykończenie skrzydła obłogiem;
- dekoracja skrzydła: płyciny (kasetony/filongi) w układzie dwurzędowym; rdzeń wykonany z materiału termoizolacyjnego; po obu stronach skrzydła doklejana np. fazowana sklejka lub obłogie; jedna kwatka w skrzydło przeszklona pakietem szybowym, przezroczystym, zespolony o przenikalności ciepła $U=1,1[W/(m^2 \cdot K)]^*$; przezroczyste, białe; * od roku 2021 współczynnik=0,9 $[W/(m^2 \cdot K)]$;
- profilowana belka ślepienna;
- listwa przymykowa: drewniana, mocowana po obu stronach drzwi, profilowana od wewnątrz;
- nasświetle: nasświetle rozwiane, dwuskrzydłowe; pojedyncze skrzydło z podziałem na cztery kwatki szprosami konstrukcyjnymi w grubości ramy; przeszklenie pakietem szybowym, zespolony o przenikalności ciepła $U=1,1[W/(m^2 \cdot K)]^*$; przezroczyste, białe; * od roku 2021 współczynnik=0,9 $[W/(m^2 \cdot K)]$;
- stały słupek: w osi nasświetla dekoracyjny słupek stały, drewniany;
- kolorystyka: ciemny brąz;
- sposób otwierania skrzydła i nasświetla: do wnętrza;
- okucia: zawiasy (na wzór zachowanych); klamka z szyldem podłużnym, zamek listwowy atestowany;
- próg: drewniany; zaizolowany na styku z posadzką;
- zaleca się wyposażenie drzwi w samozamykacz w zawiasach;

WYMIARY PODANO W MILIMETRACH.

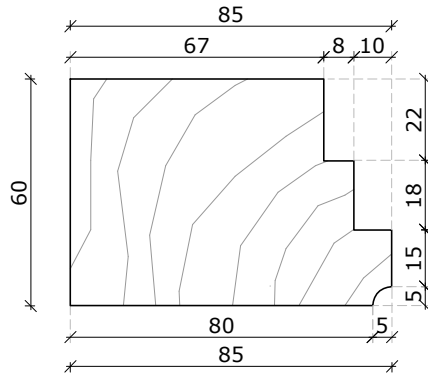
Uwagi ogólne:

1. Istniejące drzwi należy zdemontować z zachowaniem należytej ostrożności, z zastosowaniem narzędzi wolnoobrotowych. Ubyteki tynku od strony wew. uzupełnić zaprawą tynkarską lub masą szpachlową.
2. Stolarkę mocować względem osi otworu drzwiowego. **Wym. otworu pobrać z natury. Podane wym. na rysunku określają zasady podziału. Dany typ stolarki drzwiowej dopasować do wymiaru otworu zgodnie z opracowanymi zasadami określonymi na rysunku.**
3. Szczelinę między ościeżnicami a ościeżami wypełnić np. pianką PU. Styk ościeżnicy z murem uszczelnić masą elastyczną np. silikonową, odporaną na działania warunków atmosferycznych.
4. W przypadku wtórnych zmian gabarytów otworu należy przywrócić oryginalne wymiary otworu w murze a następnie osadzić odpowiedni typ stolarki.
5. Wszystkie połączenia profili należy zabezpieczyć uszczelkami systemowymi wybranego producenta. Współczynnik przenikania ciepła stolarki drzwiowej dopasować do obowiązujących przepisów prawnych.

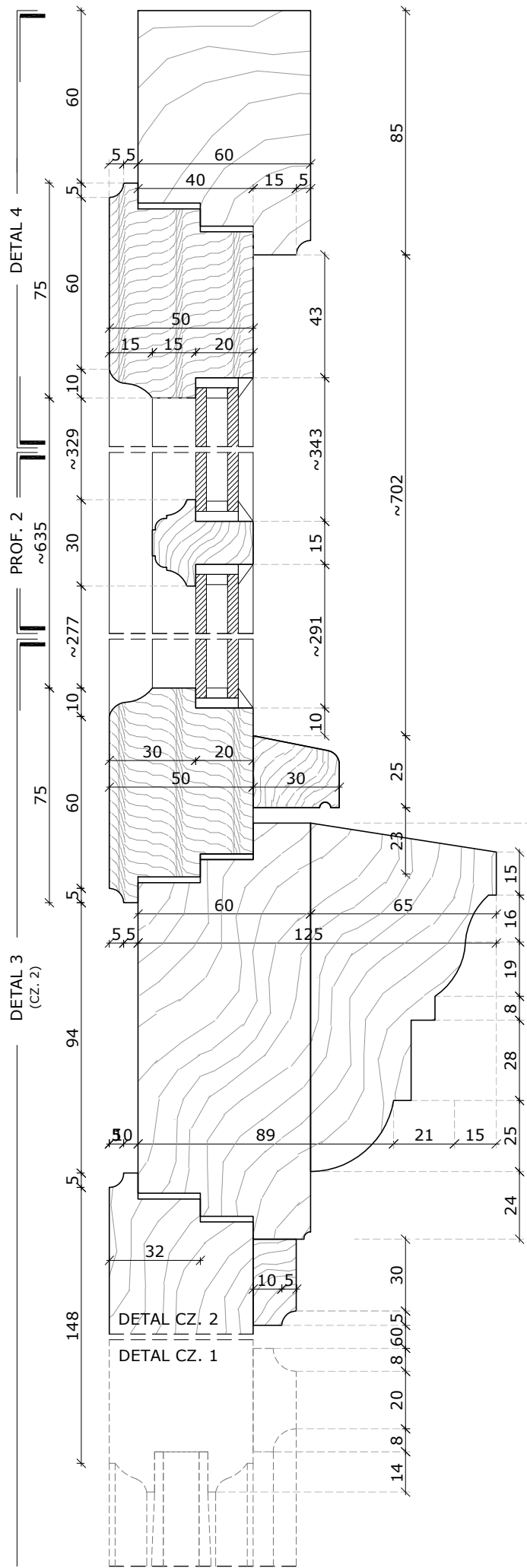
a,b,c - odległość/lokalizacja między płycinami (kasetonami, filongami)
 A - szerokość przeszklenia nasświetla
 B - wysokość przeszklenia nasświetla



Profil 1: listwa przymykowa wewnętrzna skala 1:1



Profil 3: ościeżnica skala 1:2



PRACOWNIA PROJEKTOWA:

OUT IN ARCHITEKTURA
 05-100 Nowy Dwór Mazowiecki,
 ul. Zakroczymska 30 lok. 27
 tel.: 501 248 911, fax: 22 775 80 91
 email: pracownia@outinarchitektura.pl

TEMAT OPRACOWANIA:

PROJEKTY POWTARZALNEJ STOLARKI OKIENNEJ I DRZWIOWEJ DLA ZABUDOWY MIESZKANIOWEJ ZABYTKOWEJ ZNAJDUJĄCEJ SIĘ W GRANICACH POMNIKA HISTORII ORAZ OBSZARÓW UJĘTYCH W EWIDENCJI ZABYTKÓW NA OBSZARZE REWITALIZACJI MIASTA ŻYRARDÓW

ZAMAWIAJĄCY:

MIASTO ŻYRARDÓW
 96-300 Żyrardów, Pl. Jana Pawła II nr 1
 tel. 0 46 858 15 00, e-mail: urzadz@zyrardow.pl

BRANŻA: ARCHITEKTURA FAZA: PROJEKT

TYTUŁ RYSUNKU: PROJEKT STOLARKI DRZWIOWEJ: **TYP D-16** NR RYSUNKU: **A.D-16.04**

ZESPÓŁ PROJEKTOWY:
 PROJEKTANCI: mgr inż. arch. Jarosław Gromadka nr upr MA/016/18
 mgr inż. arch. Joanna Grajka

DATA: styczeń 2019 SKALA: 1:2, 1:1 NR STRONY: 316

Charakterystyka projektowanej stolarki drzwiowej zewnętrznej:

Projekt drzwi określa wytyczne projektowe dla wykonywanej stolarki. Ostateczne gabaryty do określenia na podstawie wymiarów pobranych z natury z dostosowaniem do oryginalnych gabarytów otworów drzwiowych.

Ogólna charakterystyka drzwi typu **D-16:**

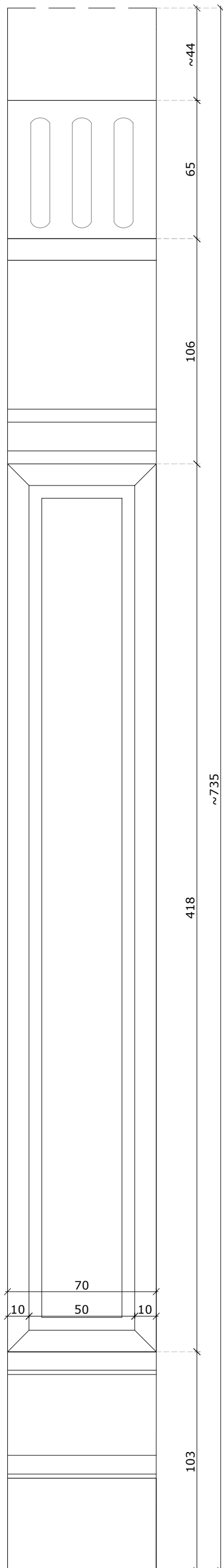
- lokalizacja: lokal usługowy;
- charakterystyka lokalizacji / typ drzwi: drzwi pełne dwuskrzydłowe z przeszklonymi nasświetlami; ościeże zewnętrzne ceglane, wewnętrzne tynkowane; otwór zwieńczony nadprożem lukowym; drzwi z drewna w konstrukcji jednoramowej (z odtworzeniem podziałów i profili); szerokość ramiaków zbliżona do istniejących z tolerancją do 2cm;
- ościeżnica: drewniana;
- skrzydło: ramiak z drewna klejonego warstwowo ze wzmocnieniami z profili aluminium (zgodnie z wybranym producentem) z dekoracją (kasetonami/filongami) i częściowym przeszkleniem; dopuszcza się wykonanie skrzydła obłogiem;
- dekoracja skrzydła: płycin (kasetony/filongi) w układzie dwurzędowym; rdzeń wykonany z materiału termoizolacyjnego; po obu stronach skrzydła doklejana np. fazowana sklejka lub obłogie; jedna kwatka w skrzydle przeszklona pakietem szybowym, przezroczystym, zespolony o przenikalności ciepła $U=1,1[W/(m^2 \cdot K)]^*$; przezroczyste, białe; * od roku 2021 współczynnik=0,9 $[W/(m^2 \cdot K)]$;
- profilowana belka śmieciowa;
- listwa przymykowa: drewniana, mocowana po obu stronach drzwi, profilowana od wewnątrz;
- nasświetle: nasświetle rozwiane, dwuskrzydłowe; pojedyncze skrzydło z podziałem na cztery kwatki szprosami konstrukcyjnymi w grubości ramy; przeszklenie pakietem szybowym, zespolony o przenikalności ciepła $U=1,1[W/(m^2 \cdot K)]^*$; przezroczyste, białe; * od roku 2021 współczynnik=0,9 $[W/(m^2 \cdot K)]$;
- stały słupek: w osi nasświetla dekoracyjny słupek stały, drewniany;
- kolorystyka: ciemny brąz;
- sposób otwierania skrzydła i nasświetla: do wnętrza;
- okucia: zawiasy (na wzór zachowanych); klamka z szyldem podłużnym, zamek listwowy atestowany;
- próg: drewniany; zaizolowany na styku z posadzką;
- zaleca się wyposażenie drzwi w samozamykacz w zawiasach;

WYMIARY PODANO W MILIMETRACH.

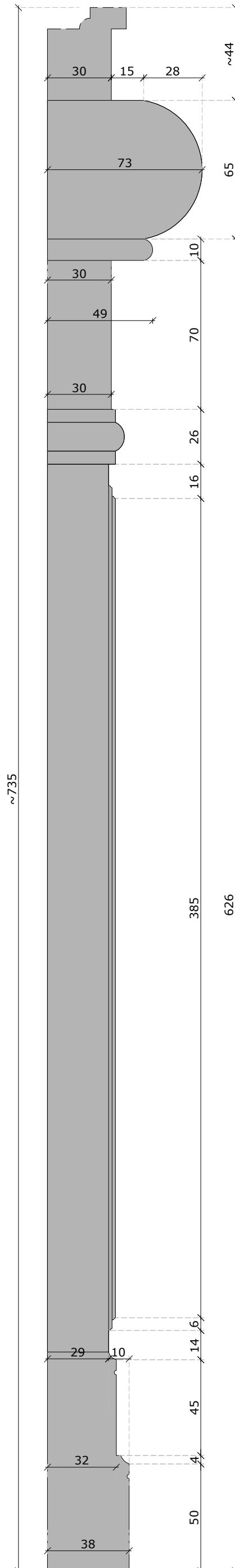
Uwagi ogólne:

1. Istniejące drzwi należy zdemontować z zachowaniem należytej ostrożności, z zastosowaniem narzędzi wolnoobrotowych. Ubyteki tynku od strony wew. uzupełnić zaprawą tynkarską lub masą szpachlową.
2. Stalarkę mocować względem osi otworu drzwiowego. **Wym. otworu pobrać z natury. Podane wym. na rysunku określają zasady podziału. Dany typ stolarki drzwiowej dopasować do wymiaru otworu zgodnie z opracowanymi zasadami określonymi na rysunku.**
3. Szczelinę między ościeżnicami a ościeżami wypełnić np. pianką PU. Styk ościeżnicy z murem uszczelnić masą elastyczną np. silikonową, odporaną na działania warunków atmosferycznych.
4. W przypadku wtórnych zmian gabarytów otworu należy przywrócić oryginalne wymiary otworu w murze a następnie osadzić odpowiedni typ stolarki.
5. Wszystkie połączenia profili należy zabezpieczyć uszczelkami systemowymi wybranego producenta. Współczynnik przenikania ciepła stolarki drzwiowej dopasować do obowiązujących przepisów prawnych.

a,b,c - odległość/lokalizacja między płycinami (kasetonami, filongami)
 A - szerokość przeszklenia nasświetla
 B - wysokość przeszklenia nasświetla



WIDOK front, słupek nasświetla
 skala 1:2



Przekrój słupek nasświetla
 skala 1:2

PRACOWNIA PROJEKTOWA:

OUT IN ARCHITEKTURA
 05-100 Nowy Dwór Mazowiecki,
 ul. Zakroczymska 30 lok. 27
 tel.: 501 248 911, fax: 22 775 80 91
 email: pracownia@outinarchitektura.pl

TEMAT OPRACOWANIA:

PROJEKTY POWTARZALNEJ STOLARKI OKIENNEJ I DRZWIOWEJ DLA ZABUDOWY MIESZKANIOWEJ ZABYTKOWEJ ZNAJDUJĄCEJ SIĘ W GRANICACH POMNIKA HISTORII ORAZ OBSZARÓW UJĘTYCH W EWIDENCJI ZABYTKÓW NA OBSZARZE REWITALIZACJI MIASTA ŻYRARDOWA

ZAMAWIAJĄCY:

MIASTO ŻYRARDÓW
 96-300 Żyrardów, Pl. Jana Pawła II nr 1
 tel. 0 46 858 15 00, e-mail: urzadz@zyrardow.pl

BRANŻA: ARCHITEKTURA FAZA: PROJEKT

TYTUŁ RYSUNKU: PROJEKT STOLARKI DRZWIOWEJ: **TYP D-16** NR RYSUNKU: **A.D-16.05**
 DETAL SŁUPKA NAŚWIEITLA

ZESPÓŁ PROJEKTOWY:
 PROJEKTANCI: mgr inż. arch. Jarosław Gromadka nr upr MA/016/18
 mgr inż. arch. Joanna Grajka

DATA: styczeń 2019 SKALA: 1:2 NR STRONY: 317

Charakterystyka projektowanej stolarki drzwiowej zewnętrznej:
 Projekt drzwi określa wytyczne projektowe dla wykonywanej stolarki. Ostateczne gabaryty do określenia na podstawie wymiarów pobranych z natury z dostosowaniem do oryginalnych gabarytów otworów drzwiowych.

Ogólna charakterystyka drzwi typu D-17:

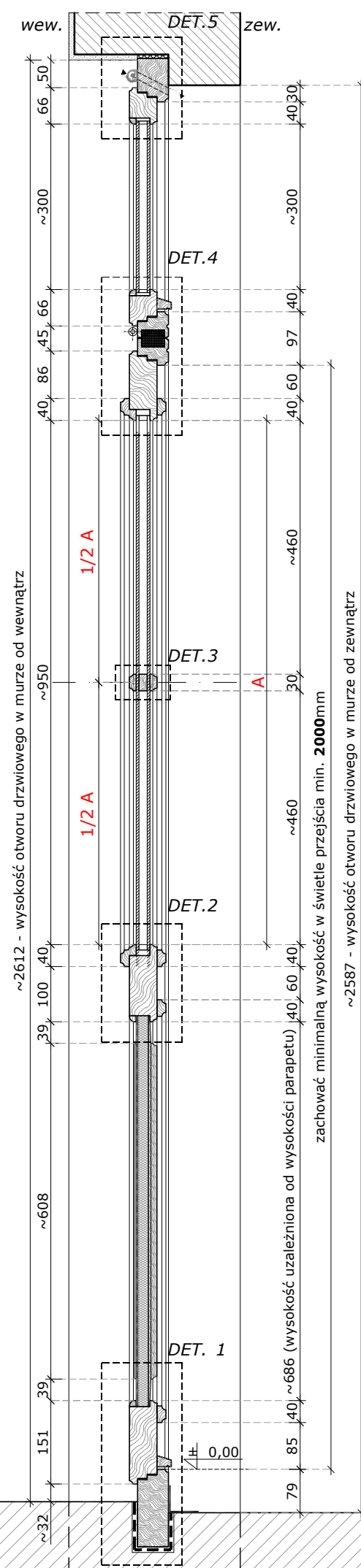
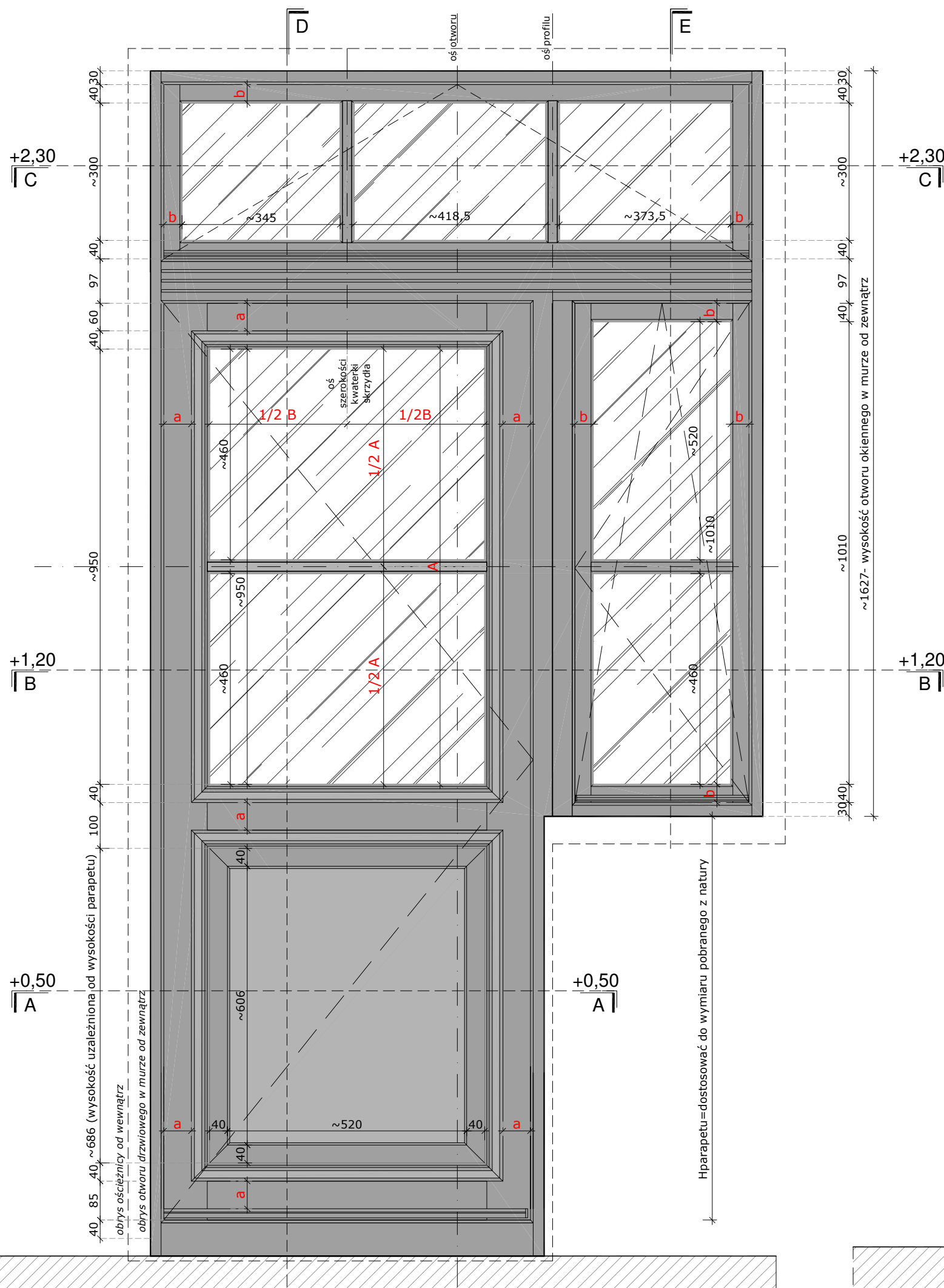
- lokalizacja: lokal mieszkalny; drzwi balkonowe;
- charakterystyka lokalizacji / typ drzwi: drzwi pełne jednoskrzydłowe częściowo przeszklone zintegrowane z oknem inasymetria; oścież zewnętrzne ceglane, wewnętrzne tylnikowane; otwór zwieńczony nadprożem prostym; drzwi z drewna w konstrukcji jednoramowej;
- ościeżnica: drewniana;
- skrzydło: ramiak z drewna klejonego warstwowo ze wzmocnieniami z profili aluminiowych (zgodnie z wybranym producentem) z dekoracją (kasetonami/filongami) i częściowym przeszkleniem; dopuszcza się wykończenie skrzydła obłogiem;
- dekoracja skrzydła: plicyny (kasetony/filongi) w układzie jednorzędowym; rdzeń wykonany z materiału termoizolacyjnego; po obu stronach skrzydła doklejana np. fazowana sklejka lub obłogie; dwie kwatery w skrzydle przeszklona pakietem szybowym, przezroczystym, zespolony o przenikalności ciepła $U=1,1[W/(m^2 \cdot K)]^*$; przezroczyste, białe; * od roku 2021 współczynnik=0,9 $[W/(m^2 \cdot K)]$;
- okno: jednoskrzydłowe; dwukwaterkowe; szpros typu weneckiego z przekładką międzyszybową w kolorze stolarki; przeszklenie pakiet szybowy, zespolony o przenikalności ciepła $U=1,1[W/(m^2 \cdot K)]^*$; przezroczyste, białe; * od roku 2021 współczynnik=0,9 $[W/(m^2 \cdot K)]$;
- naswietlenie: naswietlenie uchylne jednoskrzydłowe; czterozdzielne; szpros typu weneckiego z przekładką międzyszybową w kolorze stolarki; przeszklenie pakiet szybowy, zespolony o przenikalności ciepła $U=1,1[W/(m^2 \cdot K)]^*$; przezroczyste, białe; * od roku 2021 współczynnik=0,9 $[W/(m^2 \cdot K)]$;
- stały słupek: drewniany, profilowany;
- kolorystyka: ciemny brąz;
- sposób otwierania skrzydła i naswietla: do wnętrza; okno uchylno-rozwiernie, naswietlenie uchylne; atestowany;
- okucia: zawiasy (na wzór zachowanych); klamka z szydem podłużnym, zamek listwowy atestowany;
- próg: drewniany; zaizolowany na styku z posadzką;

WYMIARY PODANO W MILIMETRACH.

Uwagi ogólne:

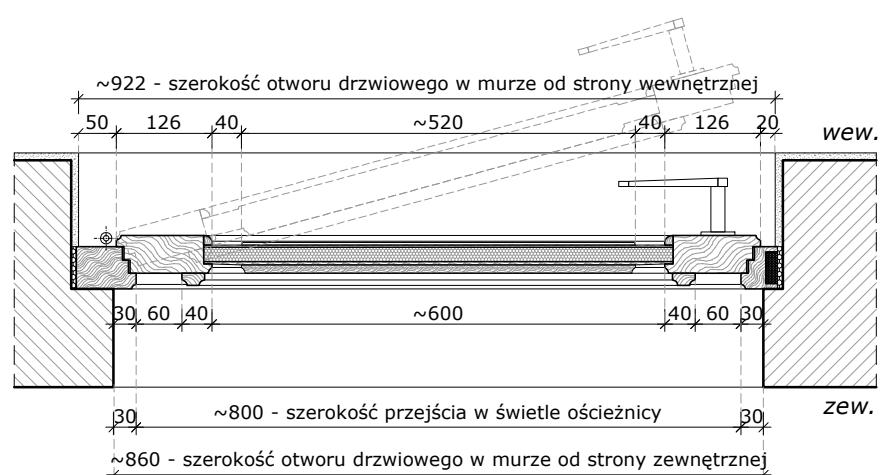
1. Istniejące drzwi należy zdemontować z zachowaniem należytej ostrożności, z zastosowaniem narzędzi wolnobrotowych. Ubyteki tynku od strony wew. uzupełnić zaprawą tynkarską lub masą szpachlową.
2. Stolarkę mocować względem osi otworu drzwiowego. **Wym. otworu pobrać z natury. Podane wym. na rysunku określają zasady podziału. Dany typ stolarki drzwiowej dopasować do wymiaru otworu zgodnie z opracowanymi zasadami określonymi na rysunku.**
3. Szczeliny między ościeżnicami a ościeżkami wypełnić np. pianką PU. Styk ościeżnicy z murem uszczelnić masą elastyczną np. silikonową, odporaną na działania warunków atmosferycznych.
4. W przypadku wtórnych zmian gabarytów otworu należy przywrócić oryginalne wymiary otworu w murze a następnie osadzić odpowiedni typ stolarki.
5. Wszystkie połączenia profili należy zabezpieczyć uszczelnkami systemowymi wybranego producenta. Współczynnik przenikania ciepła stolarki drzwiowej dopasować do obowiązujących przepisów prawnych.

a,b - odległość/lokalizacja między plicynami (kasetonami, filongami)
 A - wysokość przeszklenia kwatery w skrzydle=os kasetonu



WIDOK front
 skala 1:10

PRZEKRÓJ D-D
 skala 1:10



Rzut (przekrój A-A: poziom +0,50)
 skala 1:10

PRACOWNIA PROJEKTOWA:

OUT IN ARCHITEKTURA
 05-100 Nowy Dwór Mazowiecki,
 ul. Zakroczyńska 30 lok. 27
 tel.: 501 248 911, fax: 22 775 80 91
 email: pracownia@outinarchitektura.pl

TEMAT OPRACOWANIA:

PROJEKTY POWTARZALNEJ STOLARKI OKIENNEJ I DRZWIOWEJ DLA ZABUDOWY MIESZKANIOWEJ ZABYTKOWEJ ZNAJDUJĄCEJ SIĘ W GRANICACH POMNIKA HISTORII ORAZ OBSZARÓW UJĘTYCH W EWIDENCJI ZABYTKÓW NA OBSZARZE REWITALIZACJI MIASTA ŻYRARDÓWA

ZAMAWIAJĄCY:

MIASTO ŻYRARDÓW
 96-300 Żyrardów, Pl. Jana Pawła II nr 1
 tel. 0 46 858 15 00, e-mail: urzadz@zyrardow.pl

BRANŻA: ARCHITEKTURA FAZA: PROJEKT

TYTUŁ RYSUNKU: PROJEKT STOLARKI DRZWIOWEJ: **TYP D-17** NR RYSUNKU: **A.D-17.01**
 RZUT (PRZEKRÓJ A-A, D-D), WIDOK FRONT

ZESPÓŁ PROJEKTOWY:
 PROJEKTANT: mgr inż. arch. Jarosław Gromadka nr upr MA/016/18
 mgr inż. arch. Joanna Grafka

DATA: styczeń 2019 SKALA: 1:10 NR STRONY: 318

Charakterystyka projektowanej stolarki drzwiowej zewnętrznej:

Projekt drzwi określa wytyczne projektowe dla wykonywanej stolarki. Ostateczne gabaryty do określenia na podstawie wymiarów pobranych z natury z dostosowaniem do oryginalnych gabarytów otworów drzwiowych.

Ogólna charakterystyka drzwi typu D-17:

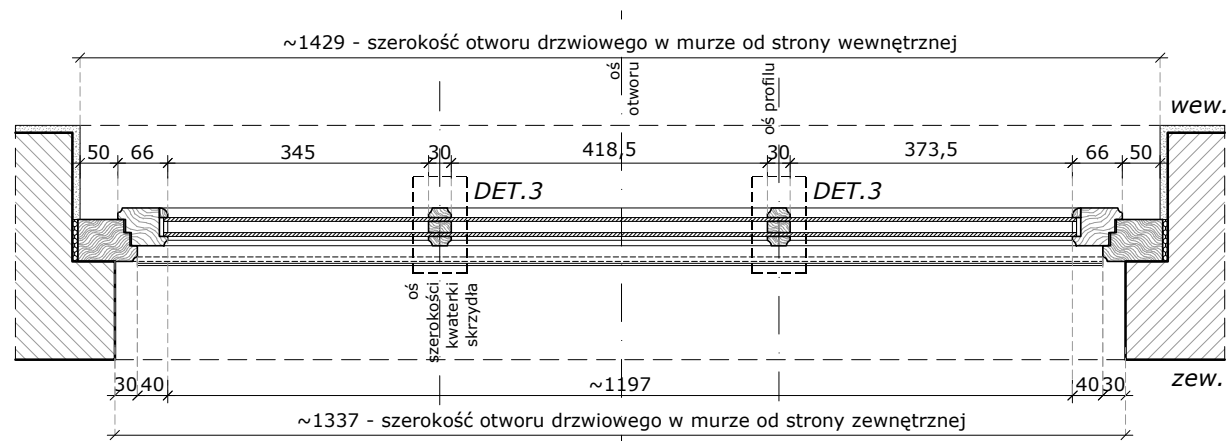
- lokalizacja: lokal mieszkalny; drzwi balkonowe;
- charakterystyka lokalizacji / typ drzwi: drzwi pełne jednoskrzydłowe częściowo przeszklone zintegrowane z oknem inasiewtlem; ościeżnice zewnętrzne ceglane, wewnętrzne tynkowane; otwór zwieńczony nadprożem prostym; drzwi z drewna w konstrukcji jednoramowej;
- ościeżnica: drewniana;
- skrzydło: ramiak z drewna klejonego warstwowo ze wzmocnieniami z profili aluminium (zgodnie z wybranym producentem) z dekoracją (kasetonami/filongami) i częściowym przeszkleniem; dopuszcza się wykończenie skrzydła obłogiem;
- dekoracja skrzydła: płyciny (kasetony/filongi) w układzie jednorzędowym; rdzeń wykonany z materiału termoizolacyjnego; po obu stronach skrzydła doklejana np. fazowana sklejka lub obłogiem; dwie kwatereki w skrzydle przeszklona pakietem szybowym, przezroczystym, zespolony o przenikalności ciepła $U=1,1[W/(m^2 \cdot K)]^*$; przezroczyste, białe; * od roku 2021 współczynnik=0,9 $[W/(m^2 \cdot K)]$;
- okno: jednoskrzydłowe; dwukwaterkowe; szprosły typu weneckiego z przekładką międzyszybową w kolorze stolarki; przeszklenie pakiet szybowy, zespolony o przenikalności ciepła $U=1,1[W/(m^2 \cdot K)]^*$; przezroczyste, białe; * od roku 2021 współczynnik=0,9 $[W/(m^2 \cdot K)]$;
- naświetle: naświetle uchylne jednoskrzydłowe; czterodzielne; szprosły typu weneckiego z przekładką międzyszybową w kolorze stolarki; przeszklenie pakiet szybowy, zespolony o przenikalności ciepła $U=1,1[W/(m^2 \cdot K)]^*$; przezroczyste, białe; * od roku 2021 współczynnik=0,9 $[W/(m^2 \cdot K)]$;
- stały słupek: drewniany, profilowany;
- kolorystyka: ciemny brąz;
- sposób otwierania skrzydła i naświetla: do wnętrza; okno uchylno-rozwiernie, naświetle uchylne;
- okucia: zawiasy (na wzór zachowanych); klamka z szyldem podłużnym, zamek listwowy atestowany;
- próg: drewniany; zaizolowany na styku z posadzką;

WYMIARY PODANO W MILIMETRACH.

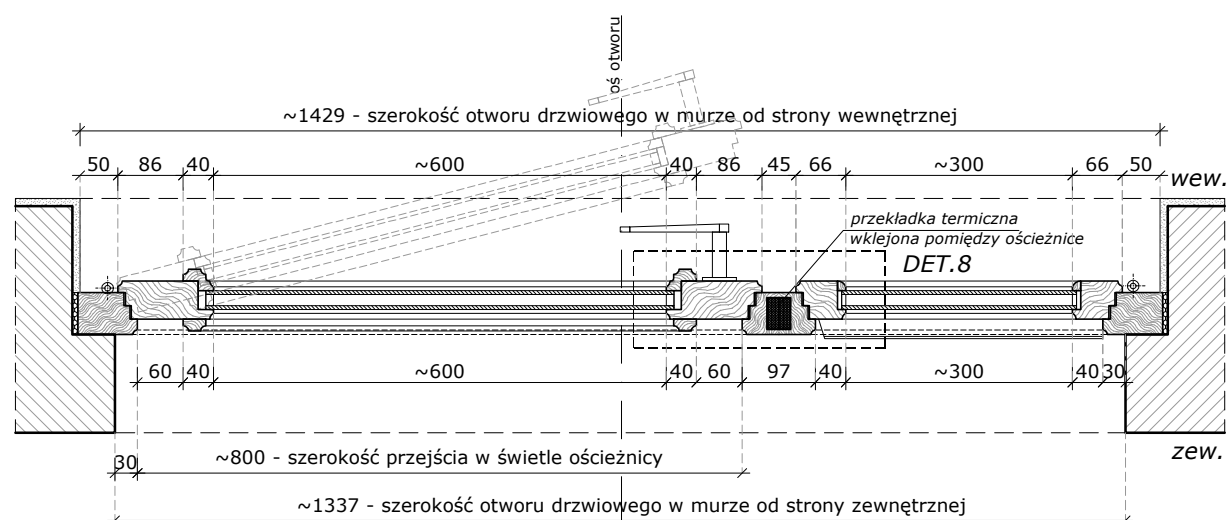
Uwagi ogólne:

1. Istniejące drzwi należy zdemontować z zachowaniem należytej ostrożności, z zastosowaniem narzędzi wolnoobrotowych. Ubytki tynku od strony wew. uzupełnić zaprawą tynkarską lub masą szpachlową.
2. Stolarkę mocować względem osi otworu drzwiowego. **Wym. otworu pobrać z natury. Podane wym. na rysunku określają zasady podziału. Dany typ stolarki drzwiowej dopasować do wymiaru otworu zgodnie z opracowanymi zasadami określonymi na rysunku.**
3. Szczelinę między ościeżnicami a ościeżnicami wypełnić np. pianką PU. Styk ościeżnicy z murem uszczelnić masą elastyczną np. silikonową, odporaną na działania warunków atmosferycznych.
4. W przypadku wtórnych zmian gabarytów otworu należy przywrócić oryginalne wymiary otworu w murze a następnie osadzić odpowiedni typ stolarki.
5. Wszystkie połączenia profili należy zabezpieczyć uszczelkami systemowymi wybranego producenta. Współczynnik przenikania ciepła stolarki drzwiowej dopasować do obowiązujących przepisów prawnych.

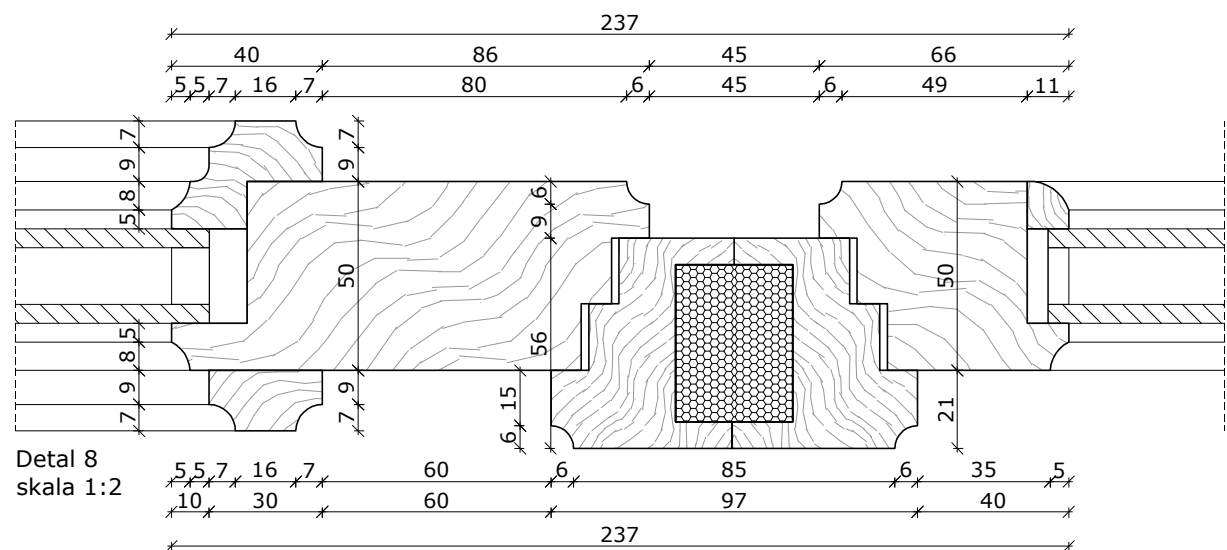
a,b - odległość/lokalizacja między płycinami (kasetonami, filongami)
A - wysokość przeszklenia kwatereki w skrzydle=oś kasetonu



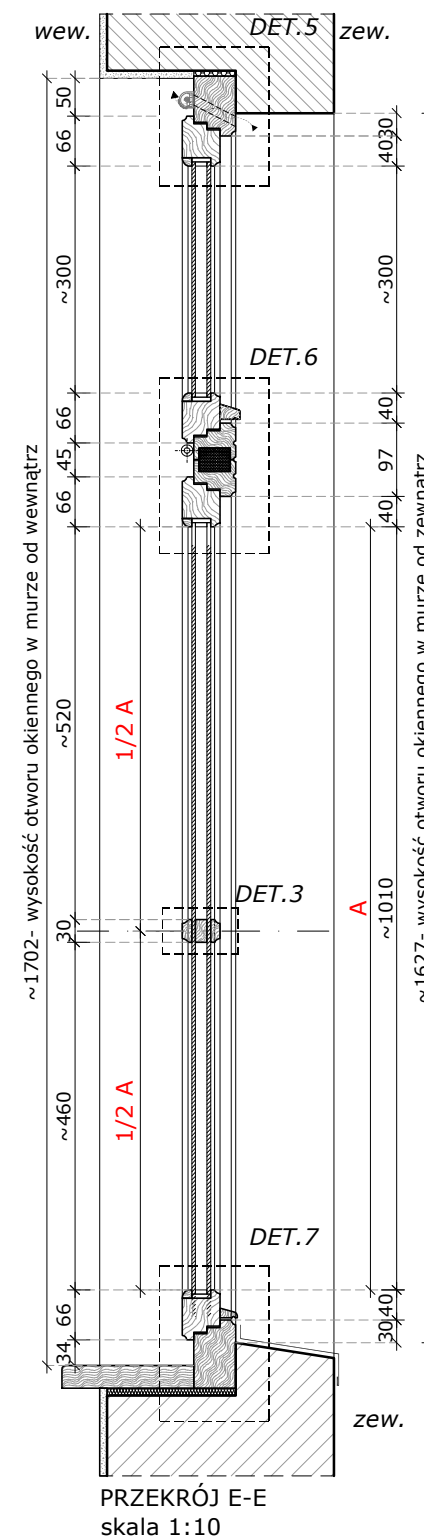
Rzut (przekrój C-C: poziom +2,30)
skala 1:10



Rzut (przekrój B-B: poziom +1,20)
skala 1:10



Detail 8
skala 1:2



PRZEKRÓJ E-E
skala 1:10

PRACOWNIA PROJEKTOWA:

OUT IN ARCHITEKTURA
05-100 Nowy Dwór Mazowiecki,
ul. Zakroczymska 30 lok. 27
tel.: 501 248 911, fax: 22 775 80 91
email: pracownia@outinarchitektura.pl

TEMAT OPRACOWANIA:

PROJEKTY POWTARZALNEJ STOLARKI OKIENNEJ I DRZWIOWEJ DLA ZABUDOWY MIESZKANIOWEJ ZABYTKOWEJ ZNAJDUJĄCEJ SIĘ W GRANICACH POMNIKA HISTORII ORAZ OBSZARÓW UJĘTYCH W EWIDENCJI ZABYTKÓW NA OBSZARZE REWITALIZACJI MIASTA ŻYRARDÓW

ZAMAWIAJĄCY:

MIASTO ŻYRARDÓW
96-300 Żyrardów, Pl. Jana Pawła II nr 1
tel. 0 46 858 15 00, e-mail: urzadz@zyrardow.pl

BRANŻA: ARCHITEKTURA FAZA: PROJEKT

TYTUŁ RYSUNKU: PROJEKT STOLARKI DRZWIOWEJ: **TYP D-17** NR RYSUNKU: **A.D-17.02**
RZUT (PRZERKOJ B-B, C-C, E-E), DETAL 7

ZESPÓŁ PROJEKTOWY: PROJEKTANCI: PODPIS:

mgr inż. arch. Jarosław Gromadka nr upr MA/016/18

mgr inż. arch. Joanna Grajka

DATA: styczeń 2019 SKALA: 1:10, 1:2 NR STRONY: 319

Charakterystyka projektowanej stolarki drzwiowej zewnętrznej:
 Projekt drzwi określa wytyczne projektowe dla wykonywanej stolarki. Ostateczne gabaryty do określenia na podstawie wymiarów pobranych z natury z dostosowaniem do oryginalnych gabarytów otworów drzwiowych.

Ogólna charakterystyka drzwi typu **D-17:**

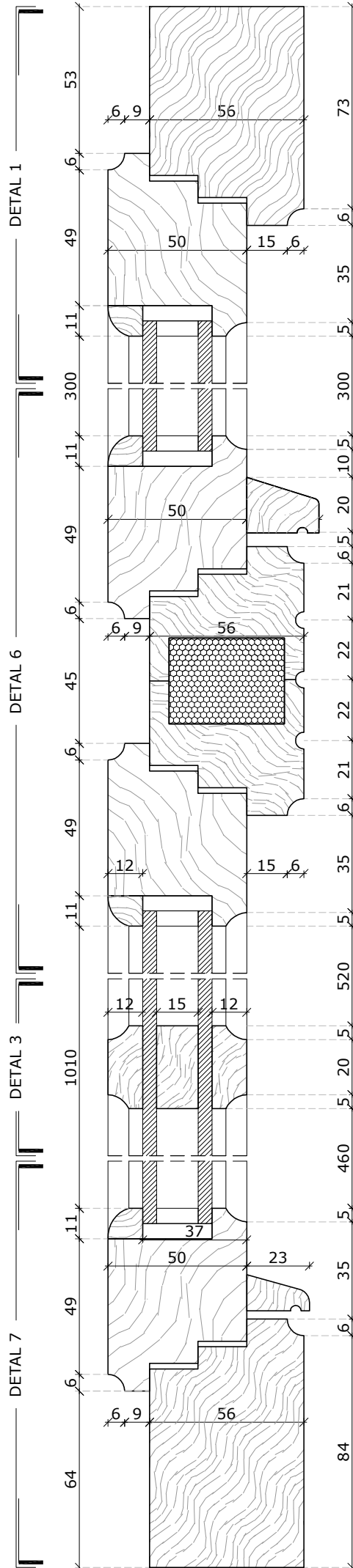
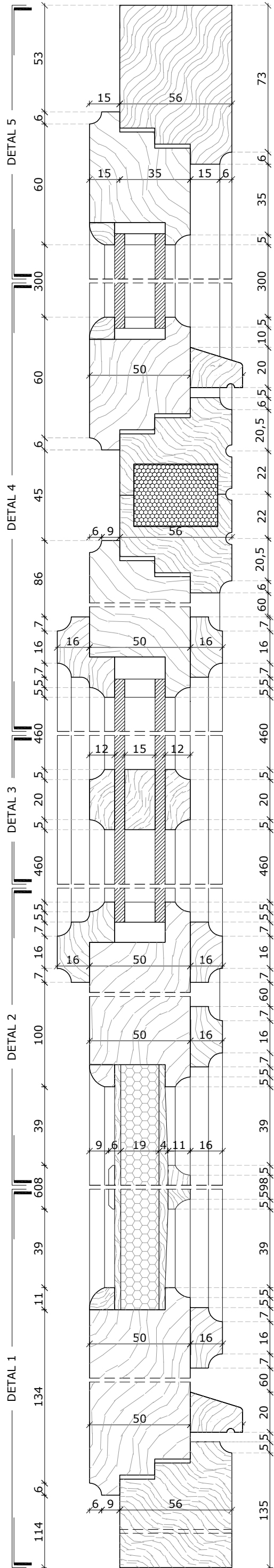
- lokalizacja: lokal mieszkalny; drzwi balkonowe;
- charakterystyka lokalizacji / typ drzwi: drzwi pełne jednoskrzydłowe częściowo przeszklone zintegrowane z oknem inaszytlem; ościeże zewnętrzne ceglane, wewnętrzne tynkowane; otwór zwieńczony nadprożem prostym; drzwi z drewna w konstrukcji jednoramowej;
- ościeżnica: drewniana;
- skrzydło: ramiak z drewna klejonego warstwowo ze wzmocnieniami z profili aluminiowych (zgodnie z wybranym producentem) z dekoracją (kasetonami/filongami) i częściowym przeszkleniem; dopuszcza się wykończenie skrzydła obłogiem;
- dekoracja skrzydła: płyciny (kasetony/filongi) w układzie jednorzędowym; rdzeń wykonany z materiału termoizolacyjnego; po obu stronach skrzydła doklejana np. fazowana sklejka lub obłogie; dwie kwatki w skrzydle przeszklona pakietem szybowym, przezroczystym, zespolony o przenikalności ciepła $U=1,1[W/(m^2 \cdot K)]^*$; przezroczyste, białe; * od roku 2021 współczynnik=0,9 $[W/(m^2 \cdot K)]$;
- okno: jednoskrzydłowe; dwukwaterkowe; szpros typu weneckiego z przekładką międzyszybową w kolorze stolarki; przeszklenie pakiet szybowy, zespolony o przenikalności ciepła $U=1,1[W/(m^2 \cdot K)]^*$; przezroczyste, białe; * od roku 2021 współczynnik=0,9 $[W/(m^2 \cdot K)]$;
- światło: światłem uchylne jednoskrzydłowe; czterodzielne; szpros typu weneckiego z przekładką międzyszybową w kolorze stolarki; przeszklenie pakiet szybowy, zespolony o przenikalności ciepła $U=1,1[W/(m^2 \cdot K)]^*$; przezroczyste, białe; * od roku 2021 współczynnik=0,9 $[W/(m^2 \cdot K)]$;
- stały słupek: drewniany, profilowany;
- kolorystyka: ciemny brąz;
- sposób otwierania skrzydła i światła: do wnętrza; okno uchylno-rozwiernie, światłem uchylne;
- okucia: zawiasy (na wzór zachowanych); klamka z szyldem podłużnym, zamek listwowy atestowany;
- próg: drewniany; zaizolowany na styku z posadzką;

WYMIARY PODANO W MILIMETRACH.

Uwagi ogólne:

1. Istniejące drzwi należy zdemontować z zachowaniem należytej ostrożności, z zastosowaniem narzędzi wolnoobrotowych. Ubytki tynku od strony wew. uzupełnić zaprawą tynkarską lub masą szpachlową.
2. Stolarkę mocować względem osi otworu drzwiowego. **Wym. otworu pobrać z natury. Podane wym. na rysunku określają zasady podziału. Dany typ stolarki drzwiowej dopasować do wymiaru otworu zgodnie z opracowanymi zasadami określonymi na rysunku.**
3. Szczelinę między ościeżnicami a ościeżkami wypełnić np. pianką PU. Styk ościeżnicy z murem uszczelnić masą elastyczną np. silikonową, odporaną na działania warunków atmosferycznych.
4. W przypadku wtórnych zmian gabarytów otworu należy przywrócić oryginalne wymiary otworu w murze a następnie osadzić odpowiedni typ stolarki.
5. Wszystkie połączenia profili należy zabezpieczyć uszczelkami systemowymi wybranego producenta. Współczynnik przenikania ciepła stolarki drzwiowej dopasować do obowiązujących przepisów prawnych.

a,b - odległość/lokalizacja między płycinami (kasetonami, filongami)
 A - wysokość przeszklenia kwatki w skrzydle=os kasetonu



PRACOWNIA PROJEKTOWA:

OUT IN ARCHITEKTURA
 05-100 Nowy Dwór Mazowiecki,
 ul. Zakroczymska 30 lok. 27
 tel.: 501 248 911, fax: 22 775 80 91
 email: pracownia@outinarchitektura.pl

TEMAT OPRACOWANIA:

PROJEKTY POWTARZALNEJ STOLARKI OKIENNEJ I DRZWIOWEJ DLA ZABUDOWY MIESZKANIOWEJ ZABYTKOWEJ ZNAJDUJĄCEJ SIĘ W GRANICACH POMNIKA HISTORII ORAZ OBSZARÓW UJĘTYCH W EWIDENCJI ZABYTKÓW NA OBSZARZE REWITALIZACJI MIASTA ŻYRARDÓWA

ZAMAWIAJĄCY:

MIASTO ŻYRARDÓW
 96-300 Żyrardów, Pl. Jana Pawła II nr 1
 tel. 0 46 858 15 00, e-mail: urzad@zyrardow.pl

BRANŻA: ARCHITEKTURA FAZA: PROJEKT

TYTUŁ RYSUNKU: PROJEKT STOLARKI DRZWIOWEJ: **TYP D-17** NR RYSUNKU: **A.D-17.03**

ZESPÓŁ PROJEKTOWY: PROJEKTANCI: mgr inż. arch. Jarosław Gromadka nr upr MA/016/18 mgr inż. arch. Joanna Grajka

DATA: styczeń 2019 SKALA: 1:2 NR STRONY: 320

Charakterystyka projektowanej stolarki drzwiowej zewnętrznej:
 Projekt drzwi określa wytyczne projektowe dla wykonywanej stolarki. Ostateczne gabaryty do określenia na podstawie wymiarów pobranych z natury z dostosowaniem do oryginalnych gabarytów otworów drzwiowych.

Ogólna charakterystyka drzwi typu D-18:

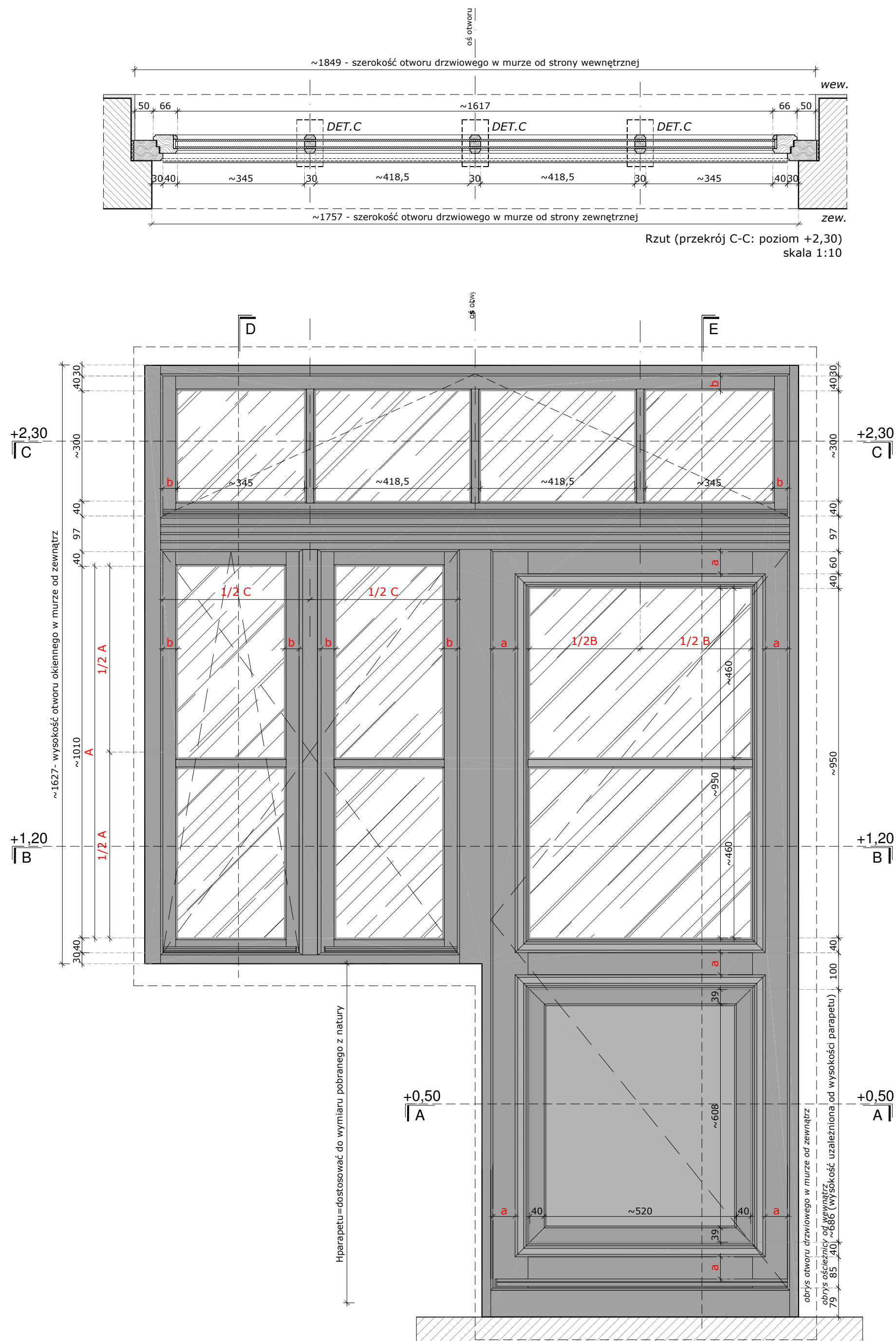
- lokalizacja: lokal mieszkalny; drzwi balkonowe;
- charakterystyka lokalizacji / typ drzwi: drzwi pełne jednoskrzydłowe częściowo przeszklone zintegrowane z oknem inasymetrycznie; ościeżnice zewnętrzne ceglane, wewnętrzne tynkowane; otwór zwieńczony nadprożem prostym; drzwi z drewna w konstrukcji jednoramowej;
- ościeżnica: drewniana;
- skrzydło: ramiak z drewna klejonego warstwowo ze wzmocnieniami z profili aluminiowych (zgodnie z wybranym producentem) z dekoracją (kasetonami/filongami) i częściowym przeszkleniem; dopuszcza się wykończenie skrzydła obłogiem;
- dekoracja skrzydła: plicyny (kasetony/filongi) w układzie jednorzędowym; rdzeń wykonany z materiału termoizolacyjnego; po obu stronach skrzydła doklejona np. fazowana sklejka lub obłogie; dwie kwatki w skrzydle przeszklona pakietem szybowym, przezroczystym, zespolony o przenikalności ciepła $U=1,1[W/(m^2 \cdot K)]^*$; przezroczyste, białe; * od roku 2021 współczynnik=0,9 $[W/(m^2 \cdot K)]$;
- okno: dwuskrzydłowe; jedno skrzydło z podziałem na dwie kwatki; szpros typu weneckiego z przekładką międzyszybową w kolorze stolarki; przeszklenie pakiet szybowy, zespolony o przenikalności ciepła $U=1,1[W/(m^2 \cdot K)]^*$; przezroczyste, białe; * od roku 2021 współczynnik=0,9 $[W/(m^2 \cdot K)]$;
- nasświetlenie: uchylne jednoskrzydłowe; czterodzielne; szpros typu weneckiego z przekładką międzyszybową w kolorze stolarki; przeszklenie pakiet szybowy, zespolony o przenikalności ciepła $U=1,1[W/(m^2 \cdot K)]^*$; przezroczyste, białe; * od roku 2021 współczynnik=0,9 $[W/(m^2 \cdot K)]$;
- stały słupek: drewniany, profilowany;
- kolorystyka: ciemny brąz;
- sposób otwierania skrzydła i nasświetla: do wnętrza; okno uchylno-rozwierno, nasświetlenie uchylne;
- okucia: zawiasy (na wzór zachowanych); klamka z szyldem podłużnym, zamek listwowy akcesoriowany;
- próg: drewniany; zaizolowany na styku z posadzką;
- zaleca się montaż zintegrowanego napowietznika w ościeżnicy;

WYMIARY PODANO W MILIMETRACH.

Uwagi ogólne:

1. Istniejące drzwi należy zdemontować z zachowaniem należytej ostrożności, z zastosowaniem narzędzi wolnoobrotowych. Ubytki tynku od strony wew. uzupełnić zaprawą tynkarską lub masą szpachlową.
2. Stolarkę mocować względem osi otworu drzwiowego. **Wym. otworu pobrać z natury. Podane wym. na rysunku określają zasady podziału. Dany typ stolarki drzwiowej dopasować do wymiaru otworu zgodnie z opracowanymi zasadami określonymi na rysunku.**
3. Szczeliny między ościeżnicami a ościeżnicami wypełnić np. pianką PU. Styk ościeżnic z murem uszczelnić masą elastyczną np. silikonową, odporaną na działania warunków atmosferycznych.
4. W przypadku wtórnych zmian gabarytów otworu należy przywrócić oryginalne wymiary otworu w murze a następnie osadzić odpowiedni typ stolarki.
5. Wszystkie połączenia profili należy zabezpieczyć uszczelnkami systemowymi wybranego producenta. Współczynnik przenikania ciepła stolarki drzwiowej dopasować do obowiązujących przepisów prawnych.

a, b - odległość/lokalizacja między plicynami (kasetonami, filongami)
 A - wysokość przeszklenia kwatki w skrzydle=os kasetonu
 B - szerokość przeszklenia kwatki w skrzydle=os kasetonu
 C - szerokość okna



PRACOWNIA PROJEKTOWA:

OUT IN ARCHITEKTURA
 05-100 Nowy Dwór Mazowiecki,
 ul. Zakroczymska 30 lok. 27
 tel.: 501 248 911, fax: 22 775 80 91
 email: pracownia@outinarchitektura.pl

TEMAT OPRACOWANIA:

PROJEKTY POWTARZALNEJ STOLARKI OKIENNEJ I DRZWIOWEJ DLA ZABUDOWY MIESZKANIOWEJ ZABYTKOWEJ ZNAJDUJĄCEJ SIĘ W GRANICACH POMNIKA HISTORII ORAZ OBSZARÓW UJĘTYCH W EWIDENCJI ZABYTKÓW NA OBSZARZE REWITALIZACJI MIASTA ŻYRARDÓWA

ZAMAWIAJĄCY:

MIASTO ŻYRARDÓW
 96-300 Żyrardów, Pl. Jana Pawła II nr 1
 tel. 0 46 858 15 00, e-mail: urzadz@zyrardow.pl

BRANŻA: ARCHITEKTURA

FAZA: PROJEKT

TYTUL RYSUNKU: PROJEKT STOLARKI DRZWIOWEJ: **TYP D-18** NR RYSUNKU: **A.D-18.01**
 RZUT (PRZERKOJ C-C), WIDOK FRONT

ZESPÓŁ PROJEKTOWY:

PROJEKTANCI: mgr inż. arch. Jarosław Gromadka nr upr MA/016/18
 mgr inż. arch. Joanna Grafka

DATA: styczeń 2019

SKALA: 1:10

NR STRONY: 321

Charakterystyka projektowanej stolarki drzwiowej zewnętrznej:
 Projekt drzwi określa wytyczne projektowe dla wykonywanej stolarki. Ostateczne gabaryty do określenia na podstawie wymiarów pobranych z natury z dostosowaniem do oryginalnych gabarytów otworów drzwiowych.

Ogólna charakterystyka drzwi typu D-18:

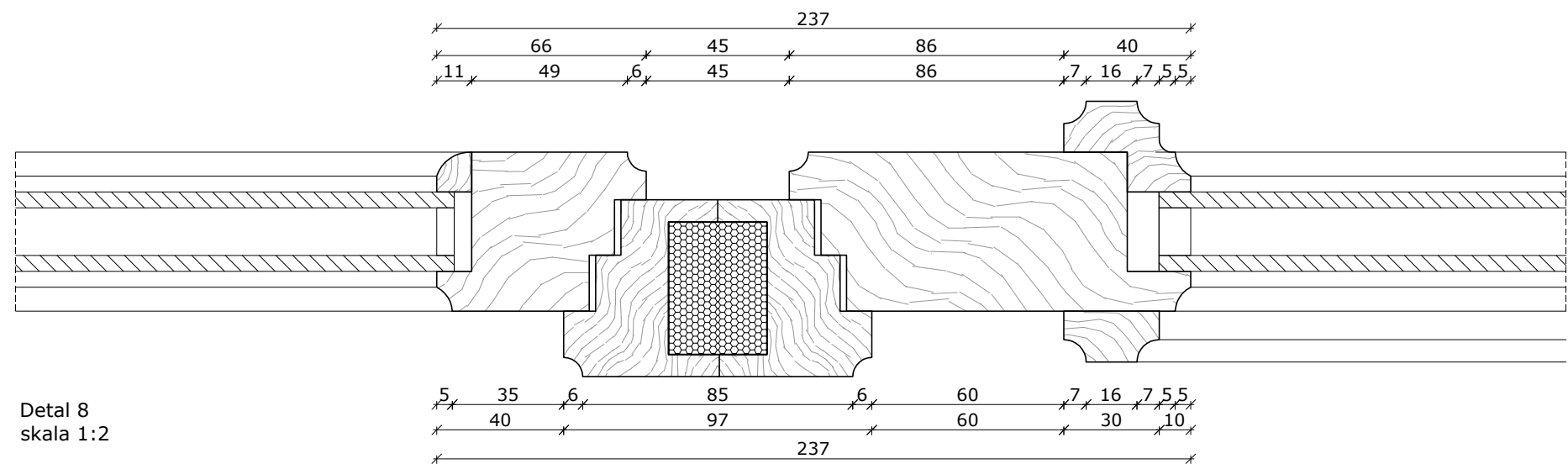
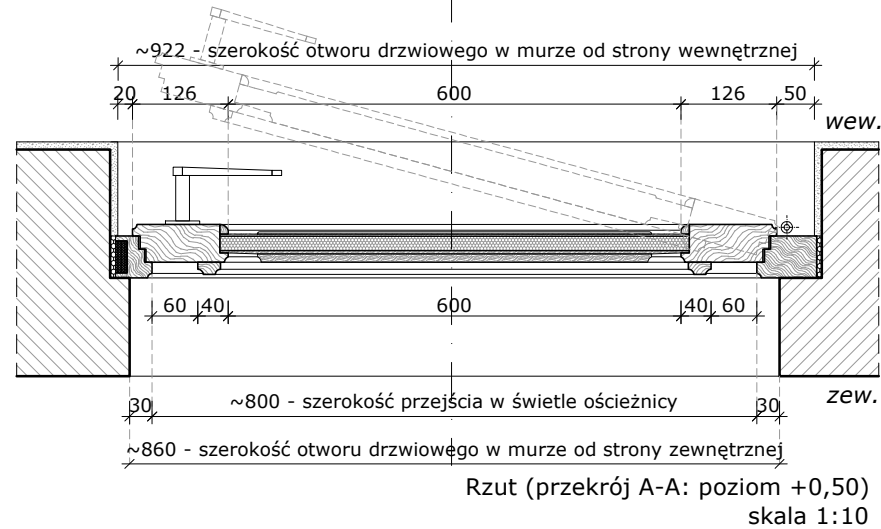
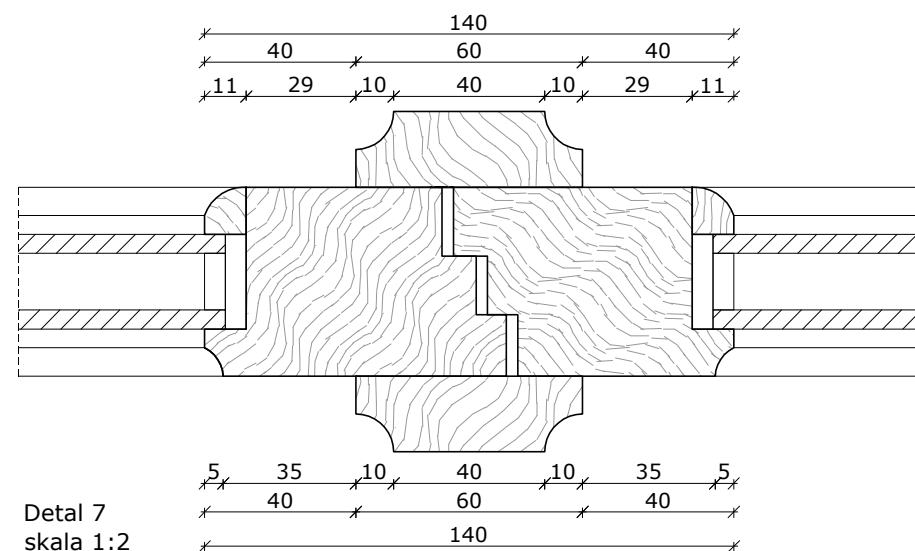
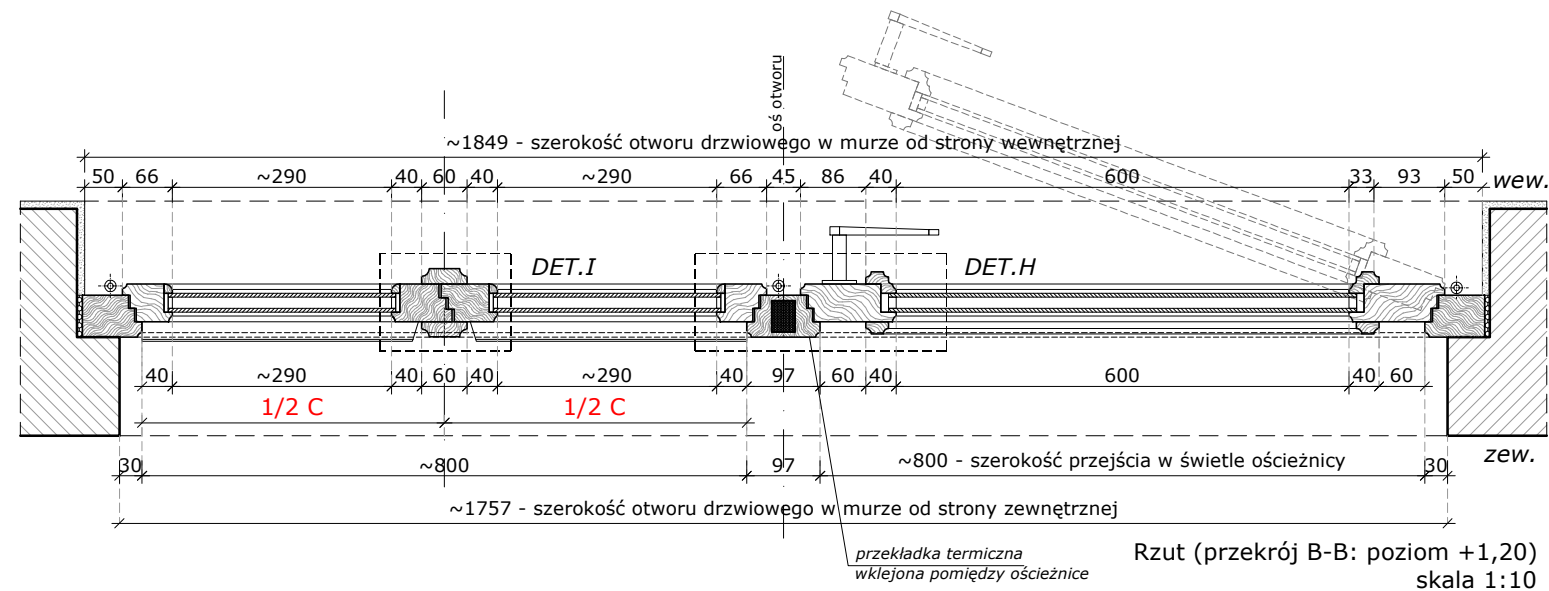
- lokalizacja: lokal mieszkalny; drzwi balkonowe;
- charakterystyka lokalizacji / typ drzwi: drzwi pełne jednoskrzydłowe częściowo przeszklone zintegrowane z oknem inaszytlem; ościeżce zewnętrzne ceglane, wewnętrzne tynkowane; otwór zwieńczony nadprożem prostym; drzwi z drewna w konstrukcji jednoramowej;
- ościeżnica: drewniana;
- skrzydło: ramiak z drewna klejonego warstwowo ze wzmocnieniami z profili aluminiowych (zgodnie z wybranym producentem) z dekoracją (kasetonami/filongami) i częściowym przeszkleniem; dopuszcza się wykończenie skrzydła obłogiem;
- dekoracja skrzydła: plicyny (kasetony/filongi) w układzie jednorzędowym; rdzeń wykonany z materiału termoizolacyjnego; po obu stronach skrzydła doklejana np. fazowana sklejka lub obłogie; dwie kwatki w skrzydle przeszklona pakietem szybowym, przezroczystym, zespolony o przenikalności ciepła $U=1,1[W/(m^2 \cdot K)]^*$; przezroczyste, białe; * od roku 2021 współczynnik=0,9 $[W/(m^2 \cdot K)]$;
- okno: dwuskrzydłowe; jedno skrzydło z podziałem na dwie kwatki; szpros typu weneckiego z przekładką międzyszybową w kolorze stolarki; przeszklenie pakiet szybowy, zespolony o przenikalności ciepła $U=1,1[W/(m^2 \cdot K)]^*$; przezroczyste, białe; * od roku 2021 współczynnik=0,9 $[W/(m^2 \cdot K)]$;
- naswietla: uchylne jednoskrzydłowe; czterodzielne; szpros typu weneckiego z przekładką międzyszybową w kolorze stolarki; przeszklenie pakiet szybowy, zespolony o przenikalności ciepła $U=1,1[W/(m^2 \cdot K)]^*$; przezroczyste, białe; * od roku 2021 współczynnik=0,9 $[W/(m^2 \cdot K)]$;
- stały słupek: drewniany, profilowany;
- kolorystyka: ciemny brąz;
- sposób otwierania skrzydła i naswietla: do wnętrza; okno uchylno-rozwiernie, naswietla uchylne;
- okucia: zawiasy (na wzór zachowanych); klamka z szyldem podłużnym, zamek listwowy atestowany;
- próg: drewniany; zaizolowany na styku z posadzką;
- zaleca się montaż zintegrowanego napowietrznika w ościeżnicy;

WYMIARY PODANO W MILIMETRACH.

Uwagi ogólne:

1. Istniejące drzwi należy zdemontować z zachowaniem należytej ostrożności, z zastosowaniem narzędzi wolnoobrotowych. Ubytki tynku od strony wew. uzupełnić zaprawą tynkarską lub masą szpachlową.
2. Stolarkę mocować względem osi otworu drzwiowego. **Wym. otworu pobrać z natury. Podane wym. na rysunku określają zasady podziału. Dany typ stolarki drzwiowej dopasować do wymiaru otworu zgodnie z opracowanymi zasadami określonymi na rysunku.**
3. Szczelnie między ościeżnicami a ościeżkami wypełnić np. pianką PU. Styk ościeżnicy z murem uszczelnić masą elastyczną np. silikonową, odporoną na działania warunków atmosferycznych.
4. W przypadku wtórnych zmian gabarytów otworu należy przywrócić oryginalne wymiary otworu w murze a następnie osadzić odpowiedni typ stolarki.
5. Wszystkie połączenia profili należy zabezpieczyć uszczelkami systemowymi wybranego producenta. Współczynnik przenikania ciepła stolarki drzwiowej dopasować do obowiązujących przepisów prawnych.

- a,b - odległość/lokalizacja między plicynami (kasetonami, filongami)
- A - wysokość przeszklenia kwatki w skrzydle=oś kasetonu
- B - szerokość przeszklenia kwatki w skrzydle=oś kasetonu
- C - szerokość okna



PRACOWNIA PROJEKTOWA:

OUT IN ARCHITEKTURA
 05-100 Nowy Dwór Mazowiecki,
 ul. Zakroczymska 30 lok. 27
 tel.: 501 248 911, fax: 22 775 80 91
 email: pracownia@outinarchitektura.pl

TEMAT OPRACOWANIA:

PROJEKTY POWTARZALNEJ STOLARKI OKIENNEJ I DRZWIOWEJ DLA ZABUDOWY MIESZKANIOWEJ ZABYTKOWEJ ZNAJDUJĄCEJ SIĘ W GRANICACH POMNIKA HISTORII ORAZ OBSZARÓW UJĘTYCH W EWIDENCJI ZABYTKÓW NA OBSZARZE REWITALIZACJI MIASTA ŻYRARDÓW

ZAMAWIAJĄCY:

MIASTO ŻYRARDÓW
 96-300 Żyrardów, Pl. Jana Pawła II nr 1
 tel. 0 46 858 15 00, e-mail: urzad@zyrardow.pl

BRANŻA: ARCHITEKTURA	FAZA: PROJEKT
TYTUŁ RYSUNKU: PROJEKT STOLARKI DRZWIOWEJ: TYP D-18 RZUT (PRZERKOJ A-A, B-B, DETAL E)	NR RYSUNKU: A.D-18.02
ZESPÓŁ PROJEKTOWY: PROJEKTANCI:	PODPIS:
mgr inż. arch. Jarosław Gromadka nr upr MA/016/18	
mgr inż. arch. Joanna Grafka	
DATA: styczeń 2019	SKALA: 1:10, 1:2 NR STRONY: 322

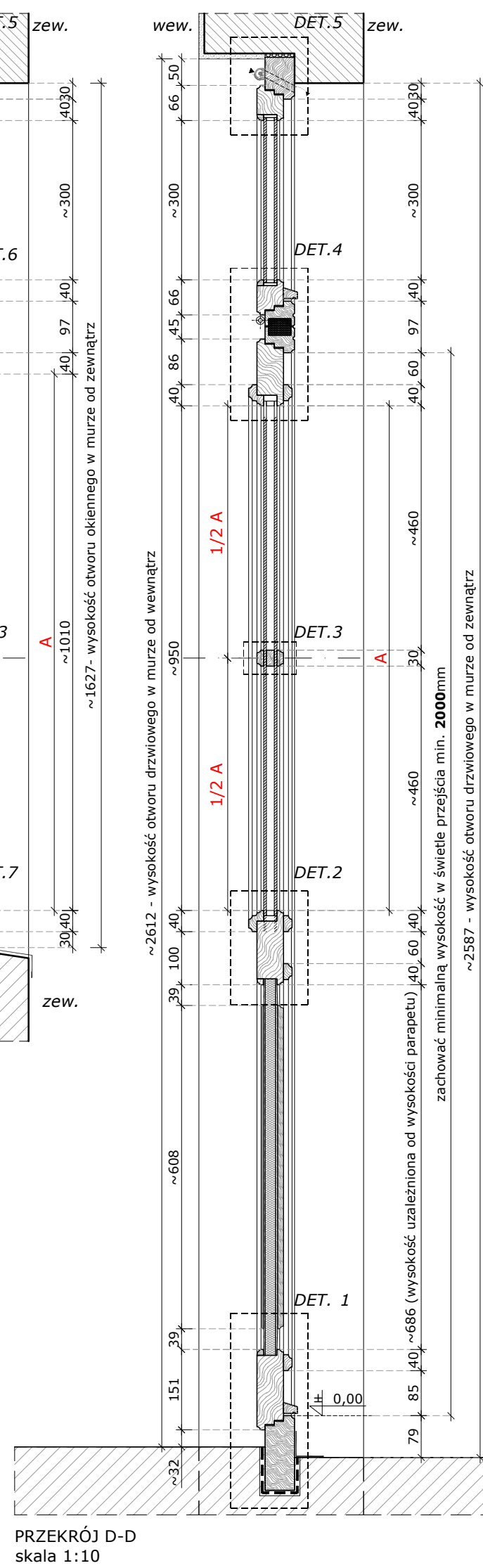
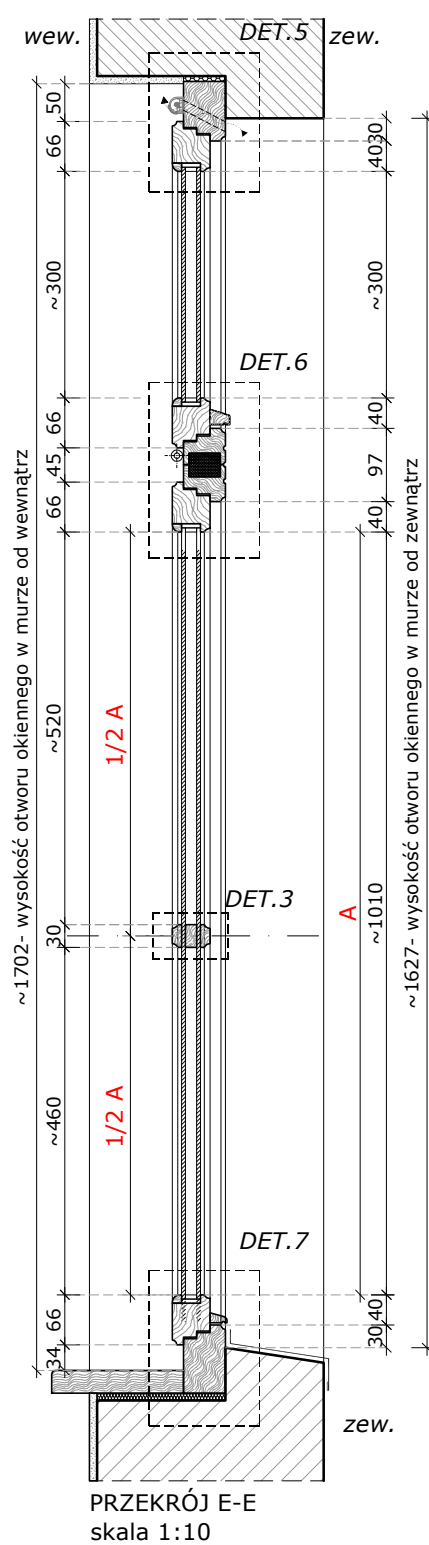
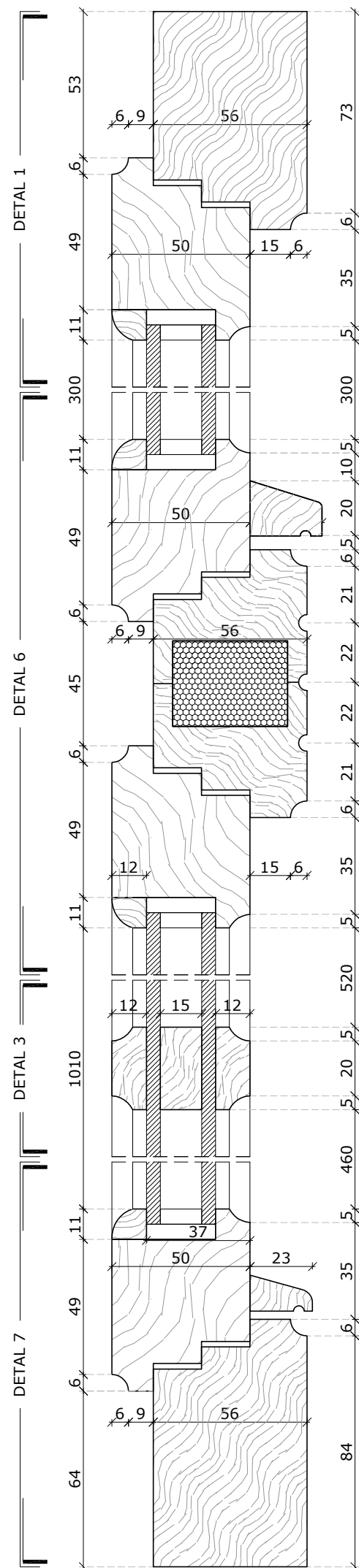
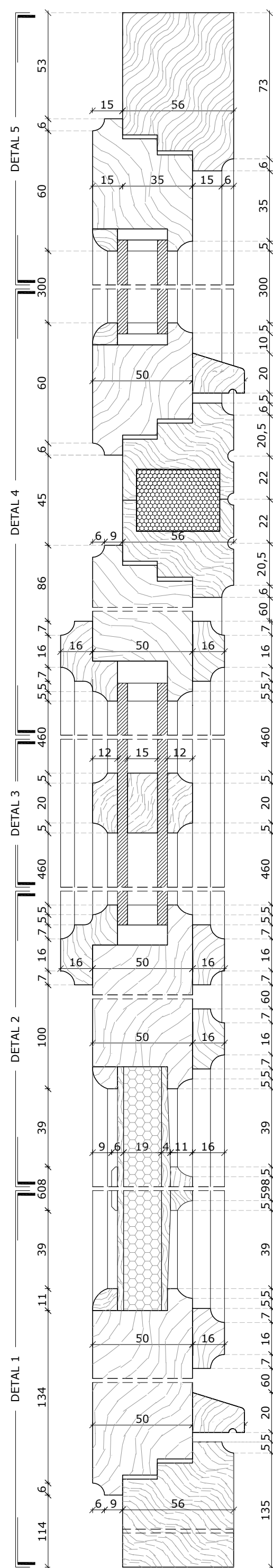
Charakterystyka projektowanej stolarki drzwiowej zewnętrznej:
 Projekt drzwi określa wytyczne projektowe dla wykonywanej stolarki. Ostateczne gabaryty do określenia na podstawie wymiarów pobranych z natury z dostosowaniem do oryginalnych gabarytów otworów drzwiowych.

- Ogólna charakterystyka drzwi typu D-18:**
- lokalizacja: lokal mieszkalny; drzwi balkonowe;
 - charakterystyka lokalizacji / typ drzwi: drzwi pełne jednoskrzydłowe częściowo przeszklone zintegrowane z oknem inaswieltem; oścież zewnętrzne ceglane, wewnętrzne tynkowane; otwór zwieńczony nadprożem prostym; drzwi z drewna w konstrukcji jednoramowej;
 - ościeżnica: drewniana;
 - skrzydło: ramiak z drewna klejonego warstwowo ze wzmocnieniami z profili aluminiowych (zgodnie z wybranym producentem) z dekoracją (kasetonami/filongami) i częściowym przeszkleniem; dopuszcza się wykończenie skrzydła obłogiem;
 - dekoracja skrzydła: plicziny (kasetony/filongi) w układzie jednorzędowym; rdzeń wykonany z materiału termoizolacyjnego; po obu stronach skrzydła doklejona np. fazowana sklejka lub obłogie; dwie kwatki w skrzydle przeszklona pakietem szybowym, przezroczystym, zespolony o przenikalności ciepła $U=1,1[W/(m^2 \cdot K)]^*$; przezroczyste, białe; * od roku 2021 współczynnik=0,9 $[W/(m^2 \cdot K)]$;
 - okno: dwuskrzydłowe; jedno skrzydło z podziałem na dwie kwatki; szpros typu weneckiego z przekładką międzyszybową w kolorze stolarki; przeszklenie pakiet szybowy, zespolony o przenikalności ciepła $U=1,1[W/(m^2 \cdot K)]^*$; przezroczyste, białe; * od roku 2021 współczynnik=0,9 $[W/(m^2 \cdot K)]$;
 - naświetle: uchylne jednoskrzydłowe; czterodzielne; szpros typu weneckiego z przekładką międzyszybową w kolorze stolarki; przeszklenie pakiet szybowy, zespolony o przenikalności ciepła $U=1,1[W/(m^2 \cdot K)]^*$; przezroczyste, białe; * od roku 2021 współczynnik=0,9 $[W/(m^2 \cdot K)]$;
 - stały słupek: drewniany, profilowany;
 - kolorystyka: ciemny brąz;
 - sposób otwierania skrzydła i naświetla: do wnętrza; okno uchylno-rozwiernie, naświetle uchylne; okucia: zawiasy (na wzór zachowanych); klamka z sztydem podłużnym, zamek listwowy akcesoriowy;
 - próg: drewniany; zaizolowany na styku z posadzką;
 - zaleca się montaż zintegrowanego napowietrznika w ościeżnicy;

WYMIARY PODANO W MILIMETRACH.

- Uwagi ogólne:**
1. Istniejące drzwi należy zdemontować z zachowaniem należytej ostrożności, z zastosowaniem narzędzi wolnoobrotowych. Ubytki tynku od strony wew. uzupełnić zaprawą tynkarską lub masą szpachlową.
 2. Stolarkę mocować względem osi otworu drzwiowego. **Wym. otworu pobrać z natury. Podane wym. na rysunku określają zasady podziału. Dany typ stolarki drzwiowej dopasować do wymiaru otworu zgodnie z opracowanymi zasadami określonymi na rysunku.**
 3. Szczelinę między ościeżnicami a ościeżami wypełnić np. pianką PU. Styk ościeżnicy z murem uszczelnic masą elastyczną np. silikonową, odporaną na działania warunków atmosferycznych.
 4. W przypadku wtórnych zmian gabarytów otworu należy przywrócić oryginalne wymiary otworu w murze a następnie osadzić odpowiedni typ stolarki.
 5. Wszystkie połączenia profili należy zabezpieczyć uszczelnkami systemowymi wybranego producenta. Współczynnik przenikania ciepła stolarki drzwiowej dopasować do obowiązujących przepisów prawnych.

- a,b - odległość/lokalizacja między pliczynami (kasetonami, filongami)
 A - wysokość przeszklenia kwatki w skrzydle=oś kasetonu
 B - szerokość przeszklenia kwatki w skrzydle=oś kasetonu
 C - szerokość okna



PRACOWNIA PROJEKTOWA:
OUT IN ARCHITEKTURA
 05-100 Nowy Dwór Mazowiecki,
 ul. Zakroczyńska 30 lok. 27
 tel.: 501 248 911, fax: 22 775 80 91
 email: pracownia@outinarchitektura.pl

TEMAT OPRACOWANIA:
PROJEKTY POWTARZALNEJ STOLARKI OKIENNEJ I DRZWIOWEJ DLA ZABUDOWY MIESZKANIOWEJ ZABYTKOWEJ ZNAJDUJĄCEJ SIĘ W GRANICACH POMNIKA HISTORII ORAZ OBSZARÓW UJĘTYCH W EWIDENCJI ZABYTKÓW NA OBSZARZE REWITALIZACJI MIASTA ŻYRARDOWA

ZAMAWIAJĄCY:
MIASTO ŻYRARDÓW
 96-300 Żyrardów, Pl. Jana Pawła II nr 1
 tel. 0 46 858 15 00, e-mail: urzadz@zyrardow.pl

BRANŻA:	ARCHITEKTURA	FAZA:	PROJEKT
TYTUŁ RYSUNKU:	PROJEKT STOLARKI DRZWIOWEJ: TYP D-18	NR RYSUNKU:	A.D-18.03
DETALE, PRZEKRÓJ E-E, D-D			
ZESPÓŁ PROJEKTOWY:	PROJEKTANCI:		
mgr inż. arch. Jarosław Gromadka nr upr MA/016/18		mgr inż. arch. Joanna Grafka	
DATA:	styczeń 2019	SKALA:	1:2, 1:10
		NR STRONY:	323

PROJEKT:

typ D-19

arkusz 1/2

Charakterystyka projektowanej stolarki drzwiowej zewnętrznej:
 Projekt drzwi określa wytyczne projektowe dla wykonywanej stolarki. Ostateczne gabaryty do określenia na podstawie wymiarów pobranych z natury z dostosowaniem do oryginalnych gabarytów otworów drzwiowych.

Ogólna charakterystyka drzwi typu D-19:

- lokalizacja: lokal mieszkalny, drzwi balkonowe;
- charakterystyka lokalizacji / typ drzwi: drzwi pełne jednoskrzydłowe; ościeże zewnętrzne ceglane, wewnętrzne tynkowane; otwór zwieńczony nadprożem prostym; drzwi z drewna w konstrukcji jednoramowej;
- ościeżnica: drewniana;
- skrzydło: ramiak z drewna klejonego warstwowo ze wzmocnieniami z profili aluminiowych (zgodnie z wybranym producentem) z dekoracją (kasetonami/filongami) i częściowym przeszkleniem; dopuszcza się wykończenie skrzydła obłogiem;
- dekoracja skrzydła: plicyny (kasetony/filongi) w układzie jednorzędowym; rdzeń wykonany z materiału termoizolacyjnego; po obu stronach skrzydła doklejana np. fazonowana sklejka lub obłogiem; dwie kwatki w skrzydle przeszklona pakietem szybowym, przezroczystym, zespolony o przenikalności ciepła $U=1,1[W/(m^2 \cdot K)]^*$; przezroczyste, białe; * od roku 2021 współczynnik=0,9 $[W/(m^2 \cdot K)]$;
- kolorystyka: ciemny brąz;
- sposób otwierania skrzydła: do wnętrza; możliwość uchylenia drzwi;
- okucia: zawiasy (na wzór zachowanych); klamka z szyldem podłużnym, zamek listwowy atestowany;
- próg: drewniany; zaizolowany na styku z posadzką;
- zaleca się montaż zintegrowanego napowietznika w ościeżnicy;

WYMIARY PODANO W MILIMETRACH.

Uwagi ogólne:

1. Istniejące drzwi należy zdemontować z zachowaniem należytej ostrożności, z zastosowaniem narzędzi wolnoobrotowych. Ubytki tynku od strony wew. uzupełnić zaprawą tynkarską lub masą szpachlową.
2. Stolarkę mocować względem osi otworu drzwiowego. **Wym.otworu pobrać z natury. Podane wym. na rysunku określają zasady podziału. Dany typ stolarki drzwiowej dopasować do wymiaru otworu zgodnie z opracowanymi zasadami określonymi na rysunku.**
3. Szczelinę między ościeżnicami a ościeżami wypełnić np. pianką PU. Styk ościeżnicy z murem uszczelnąć masą elastyczną np. silikonową, odporaną na działania warunków atmosferycznych.
4. W przypadku wtórnych zmian gabarytów otworu należy przywrócić oryginalne wymiary otworu w murze a następnie osadzić odpowiedni typ stolarki.
5. Wszystkie połączenia profili należy zabezpieczyć uszczelkami systemowymi wybranego producenta. Współczynnik przenikania ciepła stolarki drzwiowej dopasować do obowiązujących przepisów prawnych.

- a - odległość/lokalizacja między plicynami (kasetonami, filongami)
- A - szerokość przeszklenia naświetla
- B - wysokość przeszklenia naświetla

PRACOWNIA PROJEKTOWA:

OUT IN ARCHITEKTURA
 05-100 Nowy Dwór Mazowiecki,
 ul. Zakroczymska 30 lok. 27
 tel.: 501 248 911, fax: 22 775 80 91
 email: pracownia@outinarchitektura.pl

TEMAT OPRACOWANIA:

PROJEKTY POWTARZALNEJ STOLARKI OKIENNEJ I DRZWIOWEJ DLA ZABUDOWY MIESZKANIOWEJ ZABYTKOWEJ ZNAJDUJĄCEJ SIĘ W GRANICACH POMNIKA HISTORII ORAZ OBSZARÓW UJĘTYCH W EWIDENCJI ZABYTKÓW NA OBSZARZE REWITALIZACJI MIASTA ŻYRARDÓWA

ZAMAWIAJĄCY:

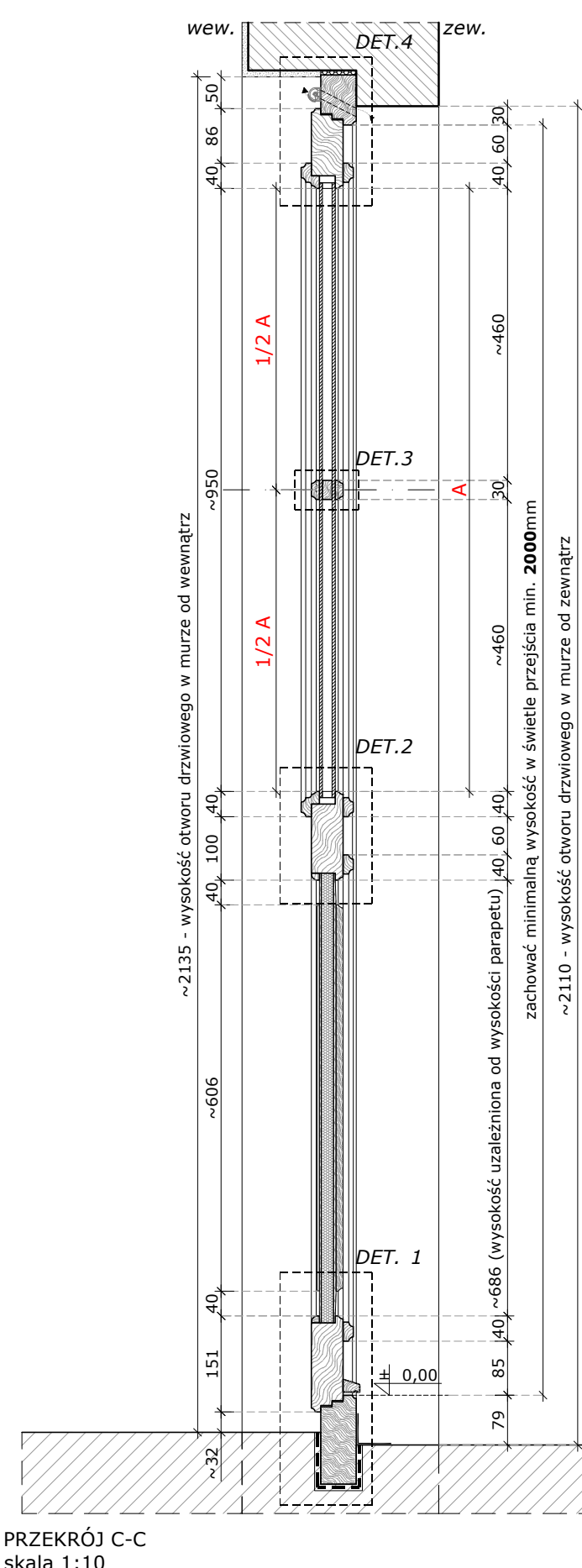
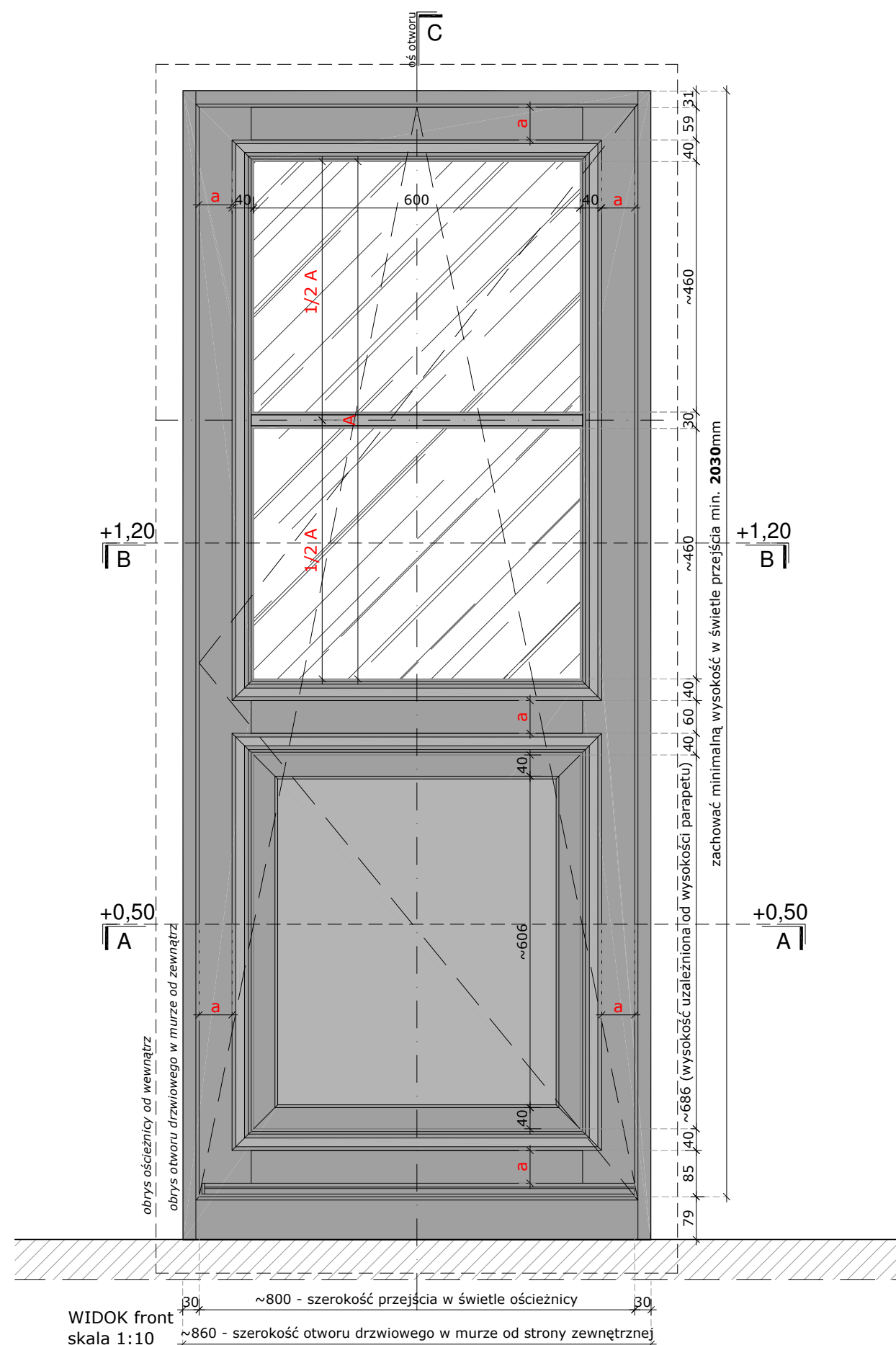
MIASTO ŻYRARDÓW
 96-300 Żyrardów, Pl. Jana Pawła II nr 1
 tel. 0 46 858 15 00, e-mail: urzad@zyrardow.pl

BRANŻA: ARCHITEKTURA FAZA: PROJEKT

TYTUŁ RYSUNKU: PROJEKT STOLARKI DRZWIOWEJ: **TYP D-19** NR RYSUNKU: **A.D-19.01**
 RZUT (PRZERKOJ C-C), WIDOK FRONT

ZESPÓŁ PROJEKTOWY: PROJEKTANCI: mgr inż. arch. Jarosław Gromadka nr upr MA/016/18 mgr inż. arch. Joanna Graffa

DATA: styczeń 2019 SKALA: 1:10 NR STRONY: 324



WIDOK front
 skala 1:10

PRZEKRÓJ C-C
 skala 1:10

Charakterystyka projektowanej stolarki drzwiowej zewnętrznej:
 Projekt drzwi określa wytyczne projektowe dla wykonywanej stolarki. Ostateczne gabaryty do określenia na podstawie wymiarów pobranych z natury z dostosowaniem do oryginalnych gabarytów otworów drzwiowych.

Ogólna charakterystyka drzwi typu **D-19:**

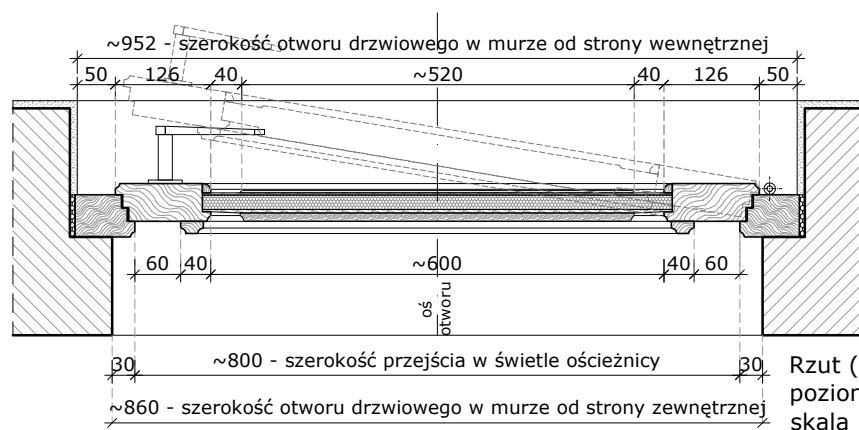
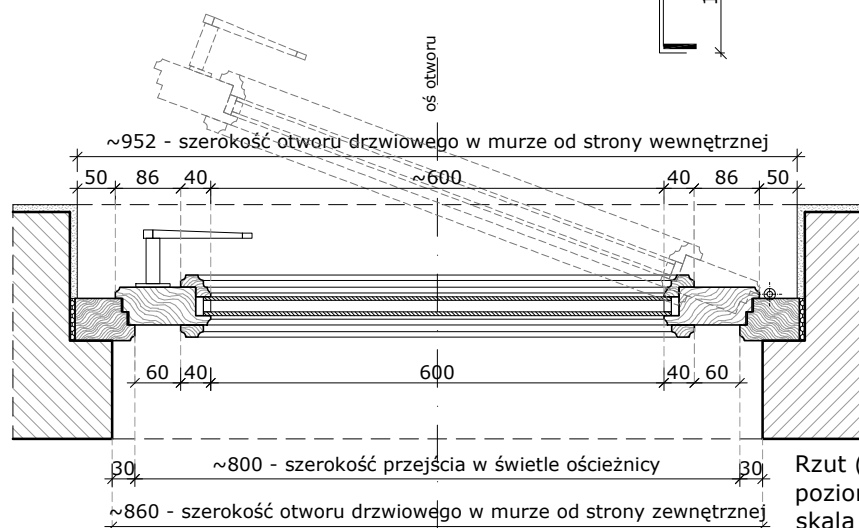
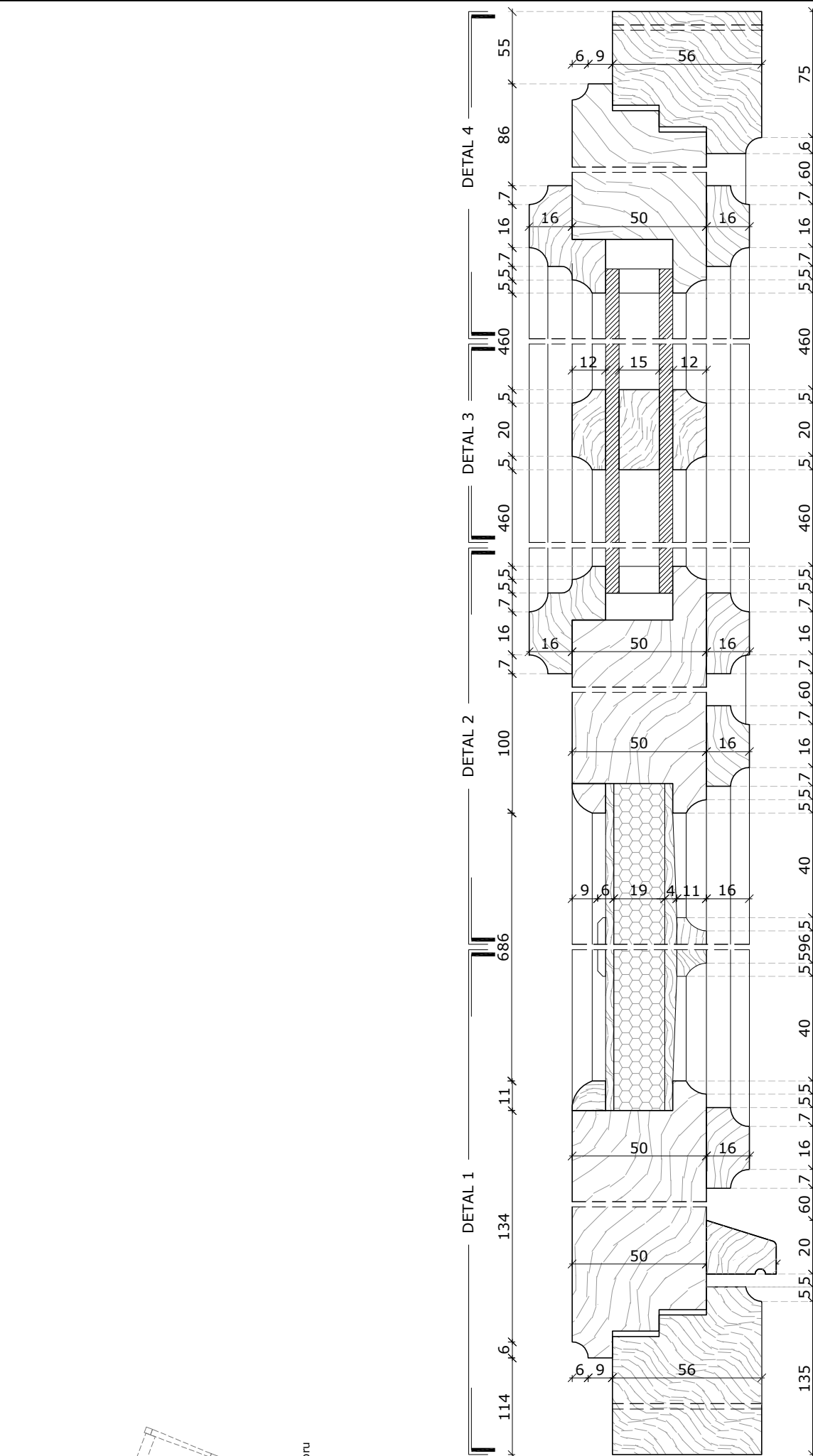
- lokalizacja: lokal mieszkalny, drzwi balkonowe;
- charakterystyka lokalizacji / typ drzwi: drzwi pełne jednoskrzydłowe; ościeże zewnętrzne ceglane, wewnętrzne tynkowane; otwór zwieńczony nadprożem prostym; drzwi z drewna w konstrukcji jednoramowej;
- ościeżnica: drewniana;
- skrzydło: ramiak z drewna klejonego warstwowo ze wzmocnieniami z profili aluminiowych (zgodnie z wybranym producentem) z dekoracją (kasetonami/filongami) i częściowym przeszkleciem; dopuszcza się wykończenie skrzydła obłogiem;
- dekoracja skrzydła: płyciny (kasetony/filongi) w układzie jednorzędowym; rdzeń wykonany z materiału termoizolacyjnego; po obu stronach skrzydła doklejana np. fazonowana sklejka lub obłogie; dwie kwatery w skrzydle przeszklona pakietem szybowym, przezroczystym, zespolony o przenikalności ciepła $U=1,1[W/(m^2 \cdot K)]^*$; przezroczyste, białe; * od roku 2021 współczynnik=0,9 $[W/(m^2 \cdot K)]$;
- kolorystyka: ciemny brąz;
- sposób otwierania skrzydła: do wnętrza; możliwość uchylenia drzwi;
- okucia: zawiasy (na wzór zachowanych); klamka z sztyłem podłużnym, zamek listwowy atestowany;
- próg: drewniany; zaizolowany na styku z posadzką;
- zaleca się montaż zintegrowanego napowietrznika w ościeżnicy;

WYMIARY PODANO W MILIMETRACH.

Uwagi ogólne:

1. Istniejące drzwi należy zdemontować z zachowaniem należytej ostrożności, z zastosowaniem narzędzi wolnoobrotowych. Ubyteki tynku od strony wew. uzupełnić zaprawą tynkarską lub masą szpachlową.
2. Stolarkę mocować względem osi otworu drzwiowego. **Wym. otworu pobrać z natury. Podane wym. na rysunku określają zasady podziału. Dany typ stolarki drzwiowej dopasować do wymiaru otworu zgodnie z opracowanymi zasadami określonymi na rysunku.**
3. Szczelinę między ościeżnicami a ościeżami wypełnić np. pianką PU. Styk ościeżnicy z murem uszczelnić masą elastyczną np. silikonową, odporną na działania warunków atmosferycznych.
4. W przypadku wtórnych zmian gabarytów otworu należy przywrócić oryginalne wymiary otworu w murze a następnie osadzić odpowiedni typ stolarki.
5. Wszystkie połączenia profili należy zabezpieczyć uszczelkami systemowymi wybranego producenta. Współczynnik przenikania ciepła stolarki drzwiowej dopasować do obowiązujących przepisów prawnych.

- a - odległość/lokalizacja między płycinami (kasetonami, filongami)
- A - szerokość przeszklenia naświetla
- B - wysokość przeszklenia naświetla



PRACOWNIA PROJEKTOWA:

OUT IN ARCHITEKTURA
 OUTIN ARCHITEKTURA
 05-100 Nowy Dwór Mazowiecki,
 ul. Zakroczymska 30 lok. 27
 tel.: 501 248 911, fax: 22 775 80 91
 email: pracownia@outinarchitektura.pl

TEMAT OPRACOWANIA:

PROJEKTY POWTARZALNEJ STOLARKI OKIENNEJ I DRZWIOWEJ DLA ZABUDOWY MIESZKANIOWEJ ZABYTKOWEJ ZNAJDUJĄCEJ SIĘ W GRANICACH POMNIKA HISTORII ORAZ OBSZARÓW UJĘTYCH W EWIDENCJI ZABYTKÓW NA OBSZARZE REWITALIZACJI MIASTA ŻYRARDÓWA

ZAMAWIAJĄCY:

MIASTO ŻYRARDÓW
 96-300 Żyrardów, Pl. Jana Pawła II nr 1
 tel. 0 46 858 15 00, e-mail: urzadz@zyrardow.pl

BRANŻA:	ARCHITEKTURA	FAZA:	PROJEKT
TYTUŁ RYSUNKU:	PROJEKT STOLARKI DRZWIOWEJ: TYP D-19	NR RYSUNKU:	A.D-19.02
DETAL: RZUT (PRZEKRÓJ A-A, B-B)			
ZESPÓŁ PROJEKTOWY:		PODPIS:	
PROJEKTANCI:			
mgr inż. arch. Jarosław Gromadka nr upr MA/016/18			
mgr inż. arch. Joanna Grajka			
DATA:	styczeń 2019	SKALA:	1:2, 1:10
		NR STRONY:	325

PROJEKT:

typ D-20

arkusz 1/4

Charakterystyka projektowanej stolarki drzwiowej zewnętrznej:
 Projekt drzwi określa wytyczne projektowe dla wykonywanej stolarki. Ostateczne gabaryty do określenia na podstawie wymiarów pobranych z natury z dostosowaniem do oryginalnych gabarytów otworów drzwiowych.

Ogólna charakterystyka drzwi typu D-20:

- lokalizacja: klatka schodowa;
- charakterystyka lokalizacji / typ drzwi: drzwi jednoskrzydłowe częściowo przeszklone zintegrowane z oknem; otwór zwieńczony nadprożem prostym; stoarka z drewna w konstrukcji jednoramowej;
- ościeżnica: drewniana;
- skrzydło: ramiak z drewna klejonego warstwowo ze wzmocnieniami z profili aluminiowych (zgodnie z wybranym producentem) z dekoracją (kasetonami/filongami) i częściowym przeszkleniem; dopuszcza się wykończenie skrzydła obłogiem;
- dekoracja skrzydła: plicziny (kasetony/filongi) w układzie jednorzędowym; rdzeń wykonany z materiału termoizolacyjnego; po obu stronach skrzydła doklejana np. fazonowana sklejka lub obłogiem; dwie kwatki w skrzydle przeszklona pakietem szybowym, przezroczystym, zespolony o przenikalności ciepła $U=1,1[W/(m^2 \cdot K)]^*$; przezroczyste, białe; * od roku 2021 współczynnik=0,9 $[W/(m^2 \cdot K)]$;
- okno: jednoskrzydłowe z podziałem na cztery kwatki; szprosły typu weneckiego z przekładką międzyszybową w kolorze stolarki; przeszklenie pakiet szybowy, zespolony o przenikalności ciepła $U=1,1[W/(m^2 \cdot K)]^*$; przezroczyste, białe; * od roku 2021 współczynnik=0,9 $[W/(m^2 \cdot K)]$;
- kolorystyka: ciemny brąz;
- sposób otwierania skrzydła: do wnętrza; okno uchylno-rozwiernie;
- okucia: zawiasy (na wzór zachowanych); klamka z szyldem podłużnym, zamek listwowy atestowany;
- próg: drewniany; zaizolowany na styku z posadzką;
- zaleca się montaż zintegrowanego napowietrznika w ościeżnicy;

WYMIARY PODANO W MILIMETRACH.

Uwagi ogólne:

1. Istniejące drzwi należy zdemontować z zachowaniem należytej ostrożności, z zastosowaniem narzędzi wolnoobrotowych. Ubytki tynku od strony wew. uzupełnić zaprawą tynkarską lub masą szpachlową.
2. Stolarkę mocować względem osi otworu drzwiowego. **Wym. otworu pobrać z natury. Podane wym. na rysunku określają zasady podziału. Dany typ stolarki drzwiowej dopasować do wymiaru otworu zgodnie z opracowanymi zasadami określonymi na rysunku.**
3. Szczelinę między ościeżnicami a ościeżkami wypełnić np. pianką PU. Styk ościeżnicy z murem uszczelnić masą elastyczną np. silikonową, odporaną na działania warunków atmosferycznych.
4. W przypadku wtórnych zmian gabarytów otworu należy przywrócić oryginalne wymiary otworu w murze a następnie osadzić odpowiedni typ stolarki.
5. Wszystkie połączenia profili należy zabezpieczyć uszczelkami systemowymi wybranego producenta. Współczynnik przenikania ciepła stolarki drzwiowej dopasować do obowiązujących przepisów prawnych.

- a,b - odległość/lokalizacja między pliczami (kasetonami, filongami)
 A - wysokość przeszklenia kwatki w skrzydle=oś kasetonu
 B - szerokość przeszklenia kwatki w skrzydle=oś kasetonu
 C - szerokość okna

PRACOWNIA PROJEKTOWA:

OUT IN OUTIN ARCHITEKTURA
 05-100 Nowy Dwór Mazowiecki,
 ul. Zakroczymska 30 lok. 27
 tel.: 501 248 911, fax: 22 775 80 91
 ARCHITEKTURA email: pracownia@outinarchitektura.pl

TEMAT OPRACOWANIA:

PROJEKTY POWTARZALNEJ STOLARKI OKIENNEJ I DRZWIOWEJ DLA ZABUDOWY MIESZKANIOWEJ ZABYTKOWEJ ZNAJDUJĄCEJ SIĘ W GRANICACH POMNIKA HISTORII ORAZ OBSZARÓW UJĘTYCH W EWIDENCJI ZABYTKÓW NA OBSZARZE REWITALIZACJI MIASTA ŻYRARDOWA

ZAMAWIAJĄCY:

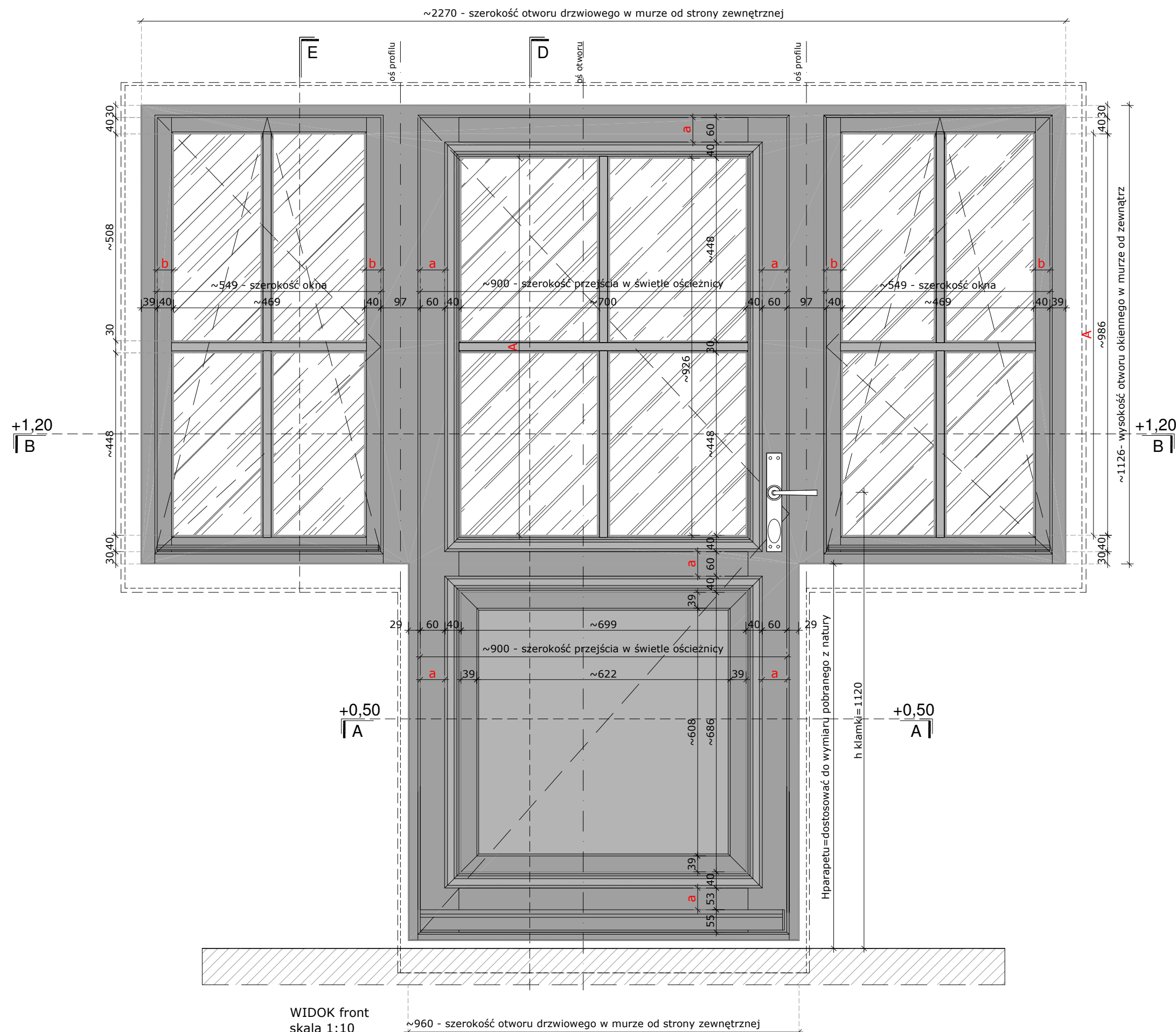
MIASTO ŻYRARDÓW
 96-300 Żyrardów, Pl. Jana Pawła II nr 1
 tel. 0 46 858 15 00, e-mail: urzadz@zyrardow.pl

BRANŻA: ARCHITEKTURA FAZA: PROJEKT

TYTUŁ RYSUNKU: PROJEKT STOLARKI DRZWIOWEJ: **TYP D-20** NR RYSUNKU: **A.D-20.01**
 WIDOK FRONT

ZESPÓŁ PROJEKTOWY:
 PROJEKTANCI: mgr inż. arch. Jarosław Gromadka nr upr MA/016/18
 mgr inż. arch. Joanna Grajka

DATA: styczeń 2019 SKALA: 1:10 NR STRONY: 326



WIDOK front
 skala 1:10

~960 - szerokość otworu drzwiowego w murze od strony zewnętrznej

Charakterystyka projektowanej stolarki drzwiowej zewnętrznej:

Projekt drzwi określa wytyczne projektowe dla wykonanej stolarki. Ostateczne gabaryty do określenia na podstawie wymiarów pobranych z natury z dostosowaniem do oryginalnych gabarytów otworów drzwiowych.

Ogólna charakterystyka drzwi typu **D-20**:

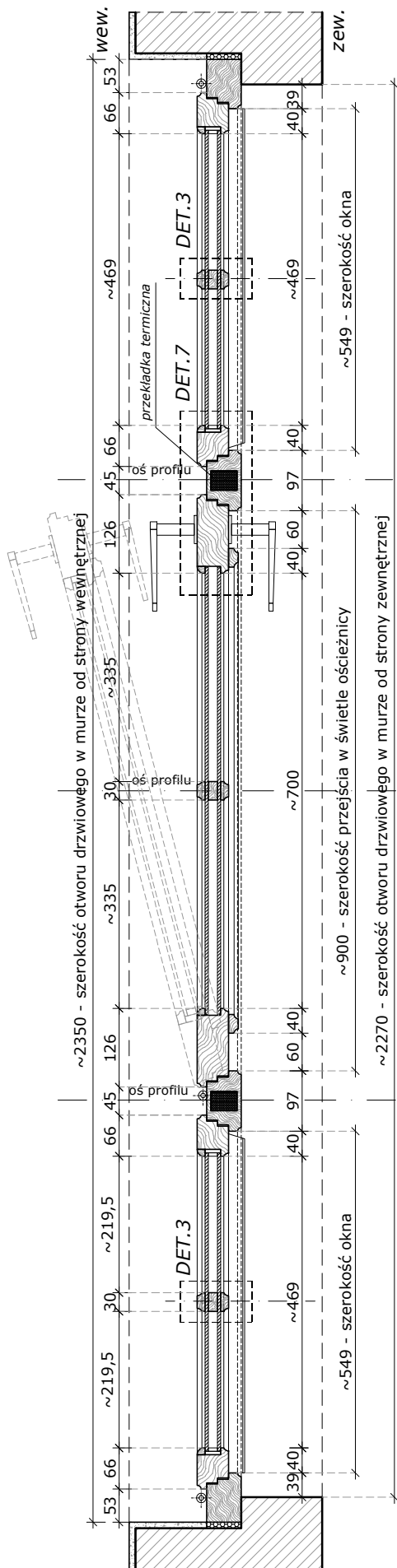
- lokalizacja: klatka schodowa;
- charakterystyka lokalizacji / typ drzwi: drzwi jednoskrzydłowe częściowo przeszklone zintegrowane z oknem; otwór zwieńczony nadprożem prostym; stoarka z drewna w konstrukcji jednoramowej;
- ościeżnica: drewniana;
- skrzydło: ramiak z drewna klejonego warstwowo ze wzmocnieniami z profili aluminiowych (zgodnie z wybranym producentem) z dekoracją (kasetonami/filongami) i częściowym przeszkleniem; dopuszcza się wykończenie skrzydła obłogiem;
- dekoracja skrzydła: płycin (kasetony/filongi) w układzie jednorzędowym; rdzeń wykonany z materiału termoizolacyjnego; po obu stronach skrzydła doklejana np. fazowana sklejka lub obłogie; dwie kwaterki w skrzydle przeszklona pakietem szybowym, przezroczystym, zespolony o przenikalności ciepła $U=1,1[W/(m^2 \cdot K)]^*$; przezroczyste, białe; * od roku 2021 współczynnik=0,9 $[W/(m^2 \cdot K)]$;
- okno: jednoskrzydłowe z podziałem na cztery kwaterki; szprosy typu weneckiego z przekładką międzyszybową w kolorze stolarki; przeszklenie pakiet szybowy, zespolony o przenikalności ciepła $U=1,1[W/(m^2 \cdot K)]^*$; przezroczyste, białe; * od roku 2021 współczynnik=0,9 $[W/(m^2 \cdot K)]$;
- kolorystyka: ciemny brąz;
- sposób otwierania skrzydła: do wnętrza; okno uchylno-rozwierne;
- okucia: zawiasy (na wzór zachowanych); klamka z sztydem podłużnym, zamek listwowy atestowany;
- próg: drewniany; zaizolowany na styku z posadzką;
- zaleca się montaż zintegrowanego napowietrznika w ościeżnicy;

WYMIARY PODANO W MILIMETRACH.

Uwagi ogólne:

1. Istniejące drzwi należy zdemontować z zachowaniem należytej ostrożności, z zastosowaniem narzędzi wolnoobrotowych. Ubytki tynku od strony wew. uzupełnić zaprawą tynkarską lub masą szpachlową.
2. Stolarkę mocować względem osi otworu drzwiowego. **Wym. otworu pobrać z natury. Podane wym. na rysunku określają zasady podziału. Dany typ stolarki drzwiowej dopasować do wymiaru otworu zgodnie z opracowanymi zasadami określonymi na rysunku.**
3. Szczelinę między ościeżnicami a ościeżkami wypełnić np. pianką PU. Styk ościeżnicy z murem uszczelnić masą elastyczną np. silikonową, odporną na działania warunków atmosferycznych.
4. W przypadku wtórnych zmian gabarytów otworu należy przywrócić oryginalne wymiary otworu w murze a następnie osadzić odpowiedni typ stolarki.
5. Wszystkie połączenia profili należy zabezpieczyć uszczelkami systemowymi wybranego producenta. Współczynnik przenikania ciepła stolarki drzwiowej dopasować do obowiązujących przepisów prawnych.

- a,b - odległość/lokalizacja między płycinami (kasetonami, filongami)
 A - wysokość przeszklenia kwaterki w skrzydle=oś kasetonu
 B - szerokość przeszklenia kwaterki w skrzydle=oś kasetonu
 C - szerokość okna



Rzut (przekrój B-B: poziom +1,20)
 skala 1:10

PRACOWNIA PROJEKTOWA:

OUT IN ARCHITEKTURA
 05-100 Nowy Dwór Mazowiecki,
 ul. Zakroczymska 30 lok. 27
 tel.: 501 248 911, fax: 22 775 80 91
 email: pracownia@outinarchitektura.pl

TEMAT OPRACOWANIA:

PROJEKTY POWTARZALNEJ STOLARKI OKIENNEJ I DRZWIOWEJ DLA ZABUDOWY MIESZKANIOWEJ ZABYTKOWEJ ZNAJDUJĄCEJ SIĘ W GRANICACH POMNIKA HISTORII ORAZ OBSZARÓW UJĘTYCH W EWIDENCJI ZABYTKÓW NA OBSZARZE REWITALIZACJI MIASTA ŻYRARDÓW

ZAMAWIAJĄCY:

MIASTO ŻYRARDÓW
 96-300 Żyrardów, Pl. Jana Pawła II nr 1
 tel. 0 46 858 15 00, e-mail: urzadz@zyrardow.pl

BRANŻA:	ARCHITEKTURA	FAZA:	PROJEKT
TYTUŁ RYSUNKU:	PROJEKT STOLARKI DRZWIOWEJ: TYP D-20	NR RYSUNKU:	A.D-20.02
RZUT(PRZEKRÓJ B-B, +1.20)			
ZESPÓŁ PROJEKTOWY:			
PROJEKTANCI:		PODPIS:	
mgr inż. arch. Jarosław Gromadka nr upr MA/016/18			
mgr inż. arch. Joanna Grajka			
DATA:	styczeń 2019	SKALA:	1:10
		NR STRONY:	327

Charakterystyka projektowanej stolarki drzwiowej zewnętrznej:

Projekt drzwi określa wytyczne projektowe dla wykonywanej stolarki. Ostateczne gabaryty do określenia na podstawie wymiarów pobranych z natury z dostosowaniem do oryginalnych gabarytów otworów drzwiowych.

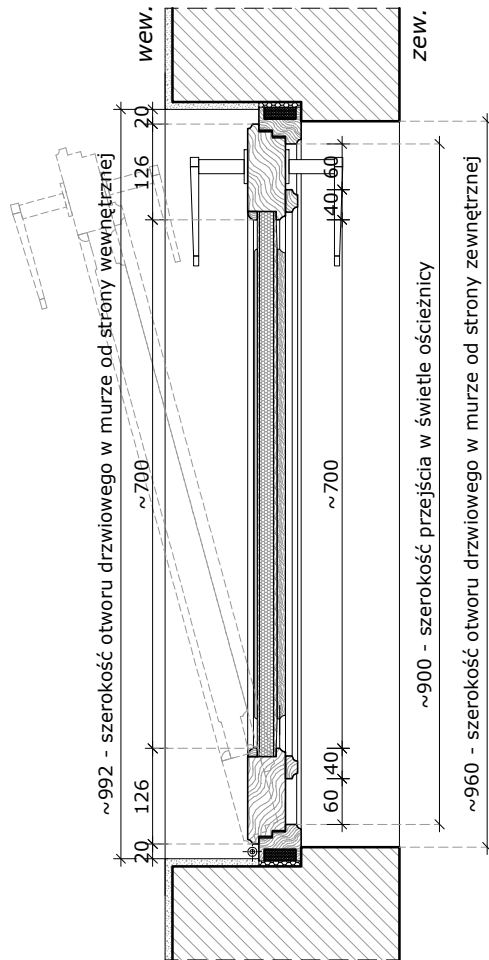
Ogólna charakterystyka drzwi typu D-20:

- lokalizacja: klatka schodowa;
- charakterystyka lokalizacji / typ drzwi: drzwi jednoskrzydłowe częściowo przeszklone zintegrowane z oknem; otwór zwieńczony nadprożem prostym; stoarka z drewna w konstrukcji jednoramowej;
- ościeżnica: drewniana;
- skrzydło: ramiak z drewna klejonego warstwowo ze wzmocnieniami z profili aluminiowych (zgodnie z wybranym producentem) z dekoracją (kasetonami/filongami) i częściowym przeszklaniem; dopuszcza się wykończenie skrzydła oblogiem;
- dekoracja skrzydła: płycin (kasetony/filongi) w układzie jednorzędowym; rdzeń wykonany z materiału termoizolacyjnego; po obu stronach skrzydła doklejana np. fazowana sklejką lub oblogiem; dwie kwaterki w skrzydle przeszklona pakietem szybowym, przeźroczystym, zespolony o przenikalności ciepła $U=1,1[W/(m^2 \cdot K)]^*$; przezroczyste, białe; * od roku 2021 współczynnik=0,9 $[W/(m^2 \cdot K)]$;
- okno: jednoskrzydłowe z podziałem na cztery kwaterki; szprosły typu weneckiego z przekładką międzyszybową w kolorze stolarki; przeszklenie pakiet szybowy, zespolony o przenikalności ciepła $U=1,1[W/(m^2 \cdot K)]^*$; przezroczyste, białe; * od roku 2021 współczynnik=0,9 $[W/(m^2 \cdot K)]$;
- kolorystyka: ciemny brąz;
- sposób otwierania skrzydła: do wnętrza; okno uchylno-rozwierne;
- okucia: zawiasy (na wzór zachowanych); klamka z sztydem podłużnym, zamek listwowy atestowany;
- próg: drewniany; zaizolowany na styku z posadzką;
- zaleca się montaż zintegrowanego napowietrznika w ościeżnicy;

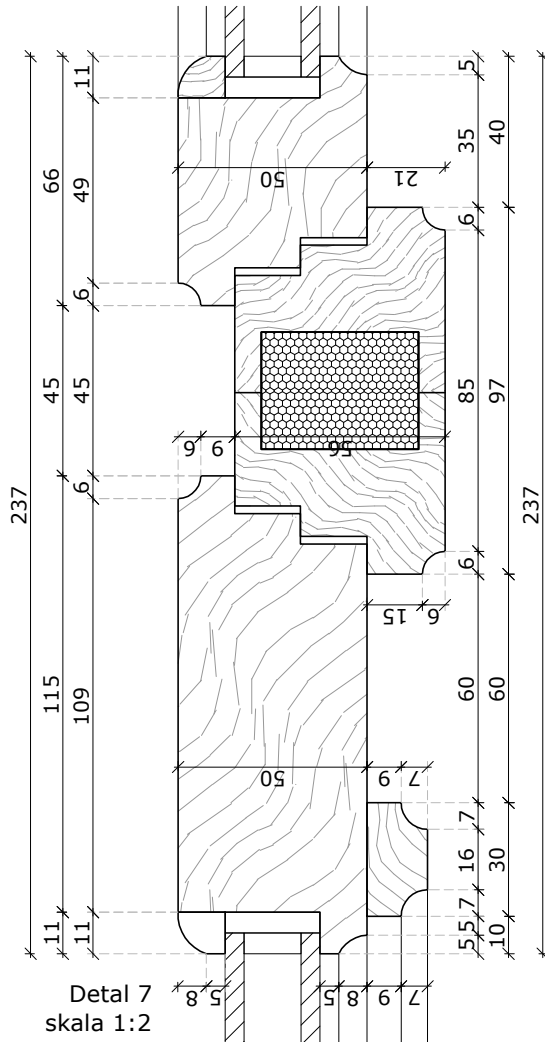
WYMIARY PODANO W MILIMETRACH.**Uwagi ogólne:**

1. Istniejące drzwi należy zdemontować z zachowaniem należytej ostrożności, z zastosowaniem narzędzi wolnoobrotowych. Ubytki tynku od strony wew. uzupełnić zaprawą tynkarską lub masą szpachlową.
2. Stolarkę mocować względem osi otworu drzwiowego. **Wym. otworu pobrać z natury. Podane wym. na rysunku określają zasady podziału. Dany typ stolarki drzwiowej dopasować do wymiaru otworu zgodnie z opracowanymi zasadami określonymi na rysunku.**
3. Szczelinę między ościeżnicami a ościeżnymi wypełnić np. pianką PU. Styk ościeżnicy z murem uszczelnić masą elastyczną np. silikonową, odporną na działania warunków atmosferycznych.
4. W przypadku wtórnych zmian gabarytów otworu należy przywrócić oryginalne wymiary otworu w murze a następnie osadzić odpowiedni typ stolarki.
5. Wszystkie połączenia profili należy zabezpieczyć uszczelnkami systemowymi wybranego producenta. Współczynnik przenikania ciepła stolarki drzwiowej dopasować do obowiązujących przepisów prawnych.

- a,b - odległość/lokalizacja między płycinami (kasetonami, filongami)
 A - wysokość przeszklenia kwaterki w skrzydle=oś kasetonu
 B - szerokość przeszklenia kwaterki w skrzydle=oś kasetonu
 C - szerokość okna



Rzut (przekrój A-A: poziom +0,50)
skala 1:10



Detal 7
skala 1:2

PRACOWNIA PROJEKTOWA:

OUT IN ARCHITEKTURA
 05-100 Nowy Dwór Mazowiecki,
 ul. Zakroczyńska 30 lok. 27
 tel.: 501 248 911, fax: 22 775 80 91
 email: pracownia@outinarchitektura.pl

TEMAT OPRACOWANIA:

**PROJEKTY POWTARZALNEJ STOLARKI OKIENNEJ I DRZWIOWEJ
 DLA ZABUDOWY MIESZKANIOWEJ ZABYTKOWEJ ZNAJDUJĄCEJ SIĘ
 W GRANICACH POMNIKA HISTORII ORAZ OBSZARÓW UJĘTYCH
 W EWIDENCJI ZABYTKÓW NA OBSZARZE REWITALIZACJI MIASTA
 ŻYRARDÓWA**

ZAMAWIAJĄCY:

MIASTO ŻYRARDÓW
 96-300 Żyrardów, Pl. Jana Pawła II nr 1
 tel. 0 46 858 15 00, e-mail: urzadz@zyrardow.pl

BRANŻA:

ARCHITEKTURA

FAZA:

PROJEKT

TYTUŁ RYSUNKU:

PROJEKT STOLARKI DRZWIOWEJ: **TYP D-20**
 DETAL 7: RZUT (PRZEKRÓJ A-A: +0,50)

NR RYSUNKU:

A.D-20.03

ZESPÓŁ PROJEKTOWY:

PROJEKTANCI:

mgr inż. arch. Jarosław Gromadka nr upr MA/016/18

mgr inż. arch. Joanna Grajka

PODPIS:

DATA:

styczeń 2019

SKALA:

1:2, 1:10

NR STRONY:

328

Charakterystyka projektowanej stolarki drzwiowej zewnętrznej:
 Projekt drzwi określa wytyczne projektowe dla wykonywanej stolarki. Ostateczne gabaryty do określenia na podstawie wymiarów pobranych z natury z dostosowaniem do oryginalnych gabarytów otworów drzwiowych.

Ogólna charakterystyka drzwi typu D-21:

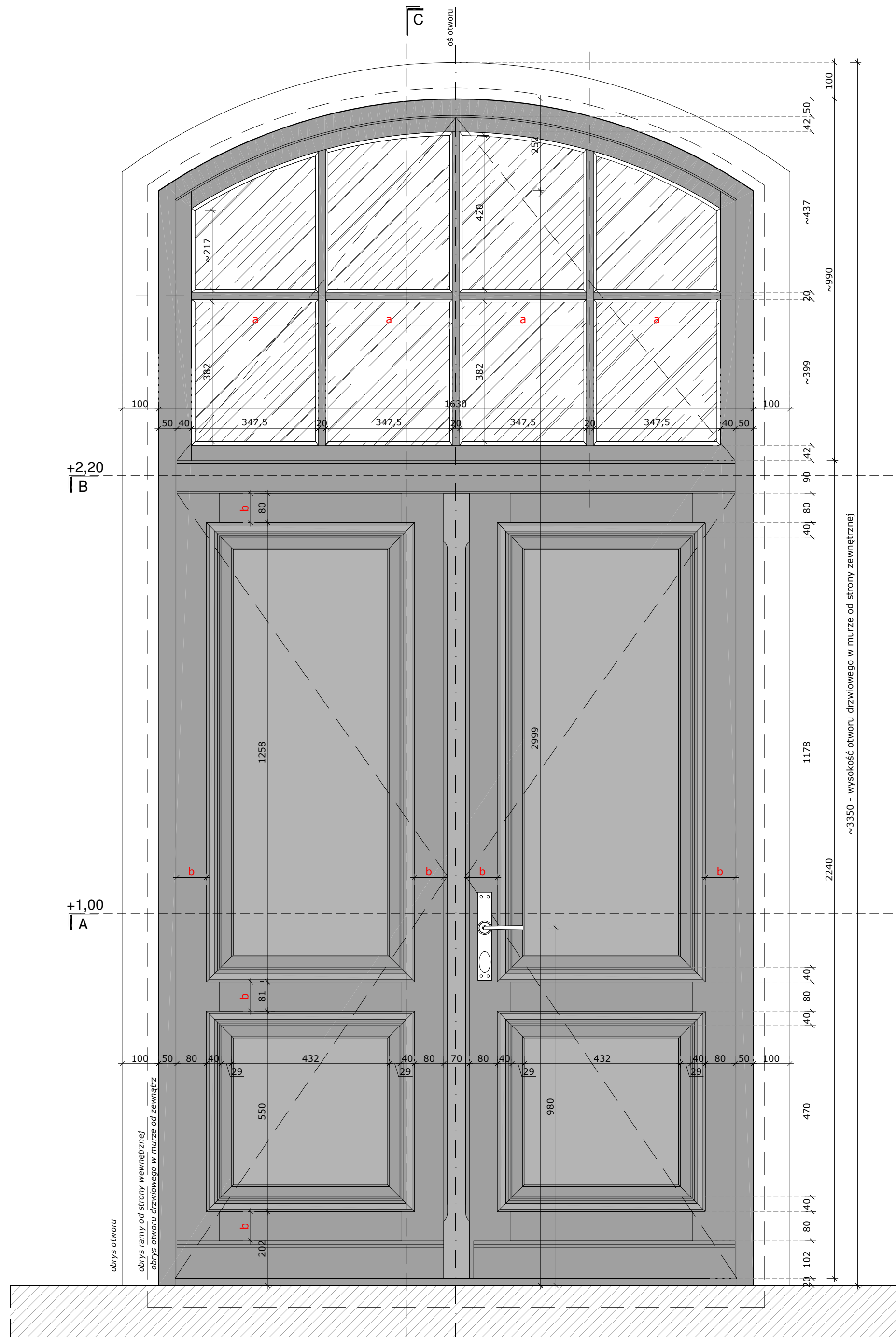
- lokalizacja: klatka schodowa;
- charakterystyka lokalizacji / typ drzwi: drzwi dwuskrzydłowe; ościeże wewnętrzne tytkowane; otwór drzwiowy zwieńczony ceglany nadprożem łukowym; drzwi z drewna w konstrukcji jednoramowej (z otworzeniem podziałów i profili); szerokość ramiaków zbliżona do istniejących z tolerancją do 2cm;
- ościeżnica: drewniana;
- skrzydło: ramiak z drewna klejonego warstwowo ze wzmocnieniami z profili aluminiowych (zgodnie z wybranym producentem) z dekoracją (kasetonami/filangami) z naswietleniem; dopuszcza się wykończenie skrzydła oblogiem;
- dekoracja skrzydła: plicyny (kasetony/filangi) w układzie dwurzędowym; rdzeń wykonany z materiału termoizolacyjnego; po obu stronach skrzydła doklejana np. fazonowana sklejka lub oblogiem;
- belka ścienna: prosta;
- listwa przymykowa: drewniana, mocowana po obu stronach drzwi, profilowana;
- naswietlenie: uchylne czterodzielne, dwurzędowe; szpros: profilowane, naklejane typu weneckiego (z przekładką między szybową) w kolorze stolarki;
- szklenie: pakiet szybowy, zespolony o przenikalności ciepła $U=1,1[W/(m^2 \cdot K)]$; przezroczyste, białe* od roku 2021 współczynnik=0,9 $[W/(m^2 \cdot K)]$;
- kolorystyka: ciemny brąz;
- sposób otwierania: do wnętrza;
- okucia: zawiasy (na wzór zachowanych); klamka z szyldem podłużnym, zamek listwowy atestowany;
- próg: drewniany; zatolowany na styku z posadzką;
- zaleca się wyposażenie drzwi w samozamykacz w zawiasach;

WYMIARY PODANO W MILIMETRACH.

Uwagi ogólne:

1. Istniejące drzwi należy zdemontować z zachowaniem należytej ostrożności, z zastosowaniem narzędzi wolnoobrotowych. Ubytki tynku od strony wew. uzupełnić zaprawą tynkarską lub masą szpachlową.
2. Stolarkę mocować względem osi otworu drzwiowego. **Wym. otworu pobrać z natury. Podane wym. na rysunku określają zasady podziału. Dany typ stolarki drzwiowej dopasować do wymiaru otworu zgodnie z opracowanymi zasadami określonymi na rysunku.**
3. Szczelnię między ościeżnicami a ościeżami wypełnić np. pianką PU. Styk ościeżnicy z murem uszczelnić masą elastyczną np. silikonową, odporaną na działania warunków atmosferycznych.
4. W przypadku wtórnych zmian gabarytów otworu należy przywrócić oryginalne wymiary otworu w murze a następnie osadzić odpowiedni typ stolarki.
5. Wszystkie połączenia profili należy zabezpieczyć uszczelkami systemowymi wybranego producenta. Współczynnik przenikania ciepła stolarki drzwiowej dopasować do obowiązujących przepisów prawnych.

a,b - odległość/lokalizacja między plicynami (kasetonami, filangami)
 A - wysokość przeszklenia a



WIDOK front
 skala 1:10

PRACOWNIA PROJEKTOWA:

OUT IN ARCHITEKTURA
 05-100 Nowy Dwór Mazowiecki,
 ul. Zakroczyńska 30 lok. 27
 tel.: 501 248 911, fax: 22 775 80 91
 email: pracownia@outinarchitektura.pl

TEMAT OPRACOWANIA:

PROJEKTY POWTARZALNEJ STOLARKI OKIENNEJ I DRZWIOWEJ DLA ZABUDOWY MIESZKANIOWEJ ZABYTKOWEJ ZNAJDUJĄCEJ SIĘ W GRANICACH POMNIKA HISTORII ORAZ OBSZARÓW UJĘTYCH W EWIDENCJI ZABYTKÓW NA OBSZARZE REWITALIZACJI MIASTA ŻYRARDOWA

ZAMAWIAJĄCY:

MIASTO ŻYRARDÓW
 96-300 Żyrardów, Pl. Jana Pawła II nr 1
 tel. 0 46 858 15 00, e-mail: urzadz@zyrardow.pl

BRANŻA: ARCHITEKTURA

FAZA: PROJEKT

TYTUŁ RYSUNKU: PROJEKT STOLARKI DRZWIOWEJ: **TYP D-21**
 WIDOK FRONT

NR RYSUNKU: **A.D-21.01**

ZESPÓŁ PROJEKTOWY:

PROJEKTANCI:

mgr inż. arch. Jarosław Gromadka nr upr MA/016/18

mgr inż. arch. Joanna Grafka

PODPIS:

DATA: styczeń 2019

SKALA: 1:10

NR STRONY: 330

wew. zew.

~3280 - wysokość otworu drzwiowego w murze od strony wewnętrznej

~3350 - wysokość otworu drzwiowego w murze od strony zewnętrznej

DET.2

DET.1

DET.3

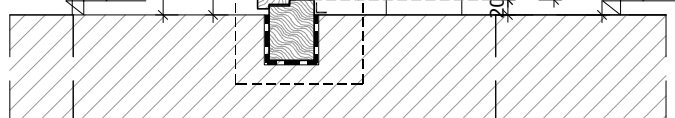
DET.3

DETAL 1

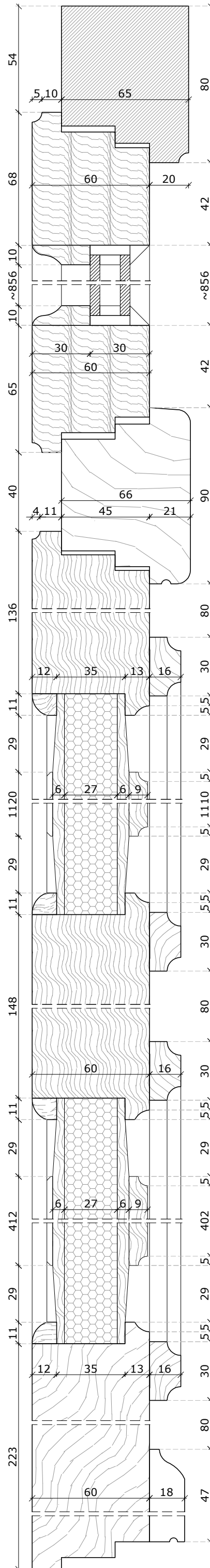
DETAL 2

DETAL 3

DETAL 4



PRZEKRÓJ D-D
skala 1:10



PROJEKT:

arkusz 2/4

typ D-21

Charakterystyka projektowanej stolarki drzwiowej zewnętrznej:

Projekt drzwi określa wytyczne projektowe dla wykonywanej stolarki. Ostateczne gabaryty do określenia na podstawie wymiarów pobranych z natury z dostosowaniem do oryginalnych gabarytów otworów drzwiowych.

Ogólna charakterystyka drzwi typu D-21:

- lokalizacja: klatka schodowa;
- charakterystyka lokalizacji / typ drzwi: drzwi dwuskrzydłowe; ościeże wewnętrzne tynkowane; otwór drzwiowy zwieńczony ceglany nadprożem lukowym; drzwi z drewna w konstrukcji jednoramowej (z utworzeniem podziałów i profili); szerokość ramiaków zbliżona do istniejących z tolerancją do 2cm;
- ościeżnica: drewniana;
- skrzydło: ramiak z drewna klejonego warstwowo ze wzmocnieniami z profili aluminiowych (zgodnie z wybranym producentem) z dekoracją (kasetonami/filongami) z naświetlami; dopuszcza się wykończenie skrzydła oblogiem;
- dekoracja skrzydła: płyciny (kasetony/filongi) w układzie dwurzędowym; rdzeń wykonany z materiału termoizolacyjnego; po obu stronach skrzydła doklejana np. fazowana sklejka lub oblogiem;
- belka ściemienna: prosta;
- listwa przykrywka: drewniana, mocowana po obu stronach drzwi, profilowana;
- naświetle: uchylne czterodzielne, dwurzędowe; szpros: profilowane, naklejane typu weneckiego (z przekładką między szybami) w kolorze stolarki;
- szklenie: pakiet szybowy, zespolony o przenikalności ciepła U=1,1[W/(m²-K)]*; przezroczyste, białe; * od roku 2021 współczynnik=0,9 [W/(m²-K)];
- kolorystyka: ciemny brąz;
- sposób otwierania: do wnętrza;
- okucia: zawiasy (na wzór zachowanych); klamka z szyldem podłużnym, zamek listwowy atestowany;
- próg: drewniany; zaizolowany na styku z posadzką;
- zaleca się wyposażenie drzwi w samozamykacz w zawiasach;

WYMIARY PODANO W MILIMETRACH.

Uwagi ogólne:

1. Istniejące drzwi należy zdemontować z zachowaniem należytej ostrożności, z zastosowaniem narzędzi wolnoobrotowych. Ubytki tynku od strony wew. uzupełnić zaprawą tynkarską lub masą szpachlową.
2. Stolarkę mocować względem osi otworu drzwiowego. **Wym. otworu pobrać z natury. Podane wym. na rysunku określają zasady podziału. Dany typ stolarki drzwiowej dopasować do wymiaru otworu zgodnie z opracowanymi zasadami określonymi na rysunku.**
3. Szczelinę między ościeżnicami a ościeżami wypełnić np. pianką PU. Styk ościeżnicy z murem uszczelnić masą elastyczną np. silikonową, odporaną na działania warunków atmosferycznych.
4. W przypadku wtórnych zmian gabarytów otworu należy przywrócić oryginalne wymiary otworu w murze a następnie osadzić odpowiedni typ stolarki.
5. Wszystkie połączenia profili należy zabezpieczyć uszczelkami systemowymi wybranego producenta. Współczynnik przenikania ciepła stolarki drzwiowej dopasować do obowiązujących przepisów prawnych.

a,b - odległość/lokalizacja między płycinami (kasetonami, filongami)
A - wysokość przeszklenia a

PRACOWNIA PROJEKTOWA:

OUT IN
ARCHITEKTURA

OUTIN ARCHITEKTURA
05-100 Nowy Dwór Mazowiecki,
ul. Zakroczymska 30 lok. 27
tel.: 501 248 911, fax: 22 775 80 91
email: pracownia@outinarchitektura.pl

TEMAT OPRACOWANIA:

PROJEKTY POWTARZALNEJ STOLARKI OKIENNEJ I DRZWIOWEJ DLA ZABUDOWY MIESZKANIOWEJ ZABYTKOWEJ ZNAJDUJĄCEJ SIĘ W GRANICACH POMNIKA HISTORII ORAZ OBSZARÓW UJĘTYCH W EWIDENCJI ZABYTKÓW NA OBSZARZE REWITALIZACJI MIASTA ŻYRARDÓW

ZAMAWIAJĄCY:

MIASTO ŻYRARDÓW
96-300 Żyrardów, Pl. Jana Pawła II nr 1
tel. 0 46 858 15 00, e-mail: urzad@zyrardow.pl

BRANŻA:

ARCHITEKTURA

FAZA:

PROJEKT

TYTUŁ RYSUNKU:

PROJEKT STOLARKI DRZWIOWEJ: TYP D-21
PRZEKRÓJ D-D, DETAL

NR RYSUNKU:

A.D-21.02

ZESPÓŁ PROJEKTOWY:

PROJEKTANCI:

mgr inż. arch. Jarosław Gromadka nr upr MA/016/18

mgr inż. arch. Joanna Grafa

PODPIS:

DATA:

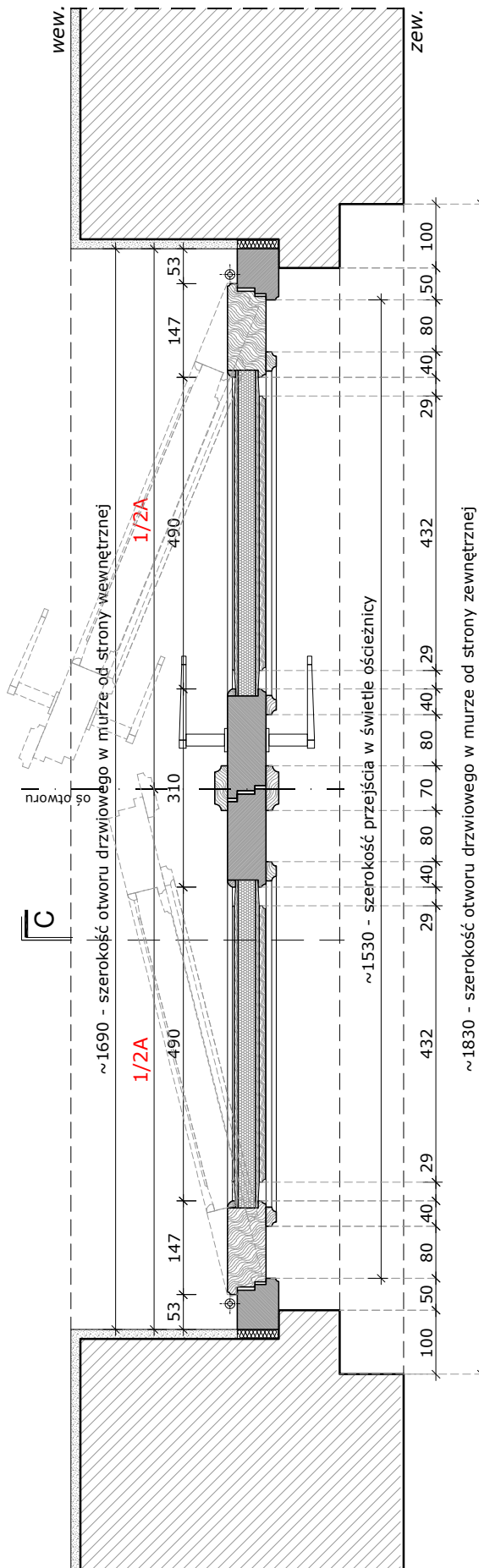
styczeń 2019

SKALA:

1:2,1:10

NR STRONY:

331



Rzut (przekrój A-A: poziom +1,00)
skala 1:10

Charakterystyka projektowanej stolarki drzwiowej zewnętrznej:

Projekt drzwi określa wytyczne projektowe dla wykonywanej stolarki. Ostateczne gabaryty do określenia na podstawie wymiarów pobranych z natury z dostosowaniem do oryginalnych gabarytów otworów drzwiowych.

Ogólna charakterystyka drzwi typu **D-21**:

- lokalizacja: klatka schodowa;
- charakterystyka lokalizacji / typ drzwi: drzwi dwuskrzydłowe; ościeże wewnętrzne tynkowane; otwór drzwiowy zwieńczony ceglannym nadprożem łukowym; drzwi z drewna w konstrukcji jednoramowej (z odtworzeniem podziałów i profili); szerokość ramiaków zbliżona do istniejących z tolerancją do 2cm;
- ościeżnica: drewniana;
- skrzydło: ramiak z drewna klejonego warstwowo ze wzmocnieniami z profili aluminium (zgodnie z wybranym producentem) z dekoracją (kasetonami/filongami) z naświetlem; dopuszcza się wykończenie skrzydła obłogiem;
- dekoracja skrzydła: płyciny (kasetony/filongi) w układzie dwurzędowym; rdzeń wykonany z materiału termoizolacyjnego; po obu stronach skrzydła doklejana np. fazowana sklejka lub obłogiem;
- belka ścienna: prosta;
- listwa przymykowa: drewniana, mocowana po obu stronach drzwi, profilowana;
- naświetle: uchylne czterodzielne, dwurzędowe; szpros: profilowane, naklejane typu weneckiego (z przekładką między szybową) w kolorze stolarki;
 - szklenie: pakiet szybowy, zespolony o przenikalności ciepła $U=1,1[W/(m^2 \cdot K)]^*$; przezroczyste, białe; * od roku 2021 współczynnik=0,9 $[W/(m^2 \cdot K)]$;
- kolorystyka: ciemny brąz;
- sposób otwierania: do wnętrza;
- okucia: zawiasy (na wzór zachowanych); klamka z szylem podłużnym, zamek listwowy atestowany;
- próg: drewniany; zaizolowany na styku z posadzką;
- zaleca się wyposażenie drzwi w samozamykacz w zawiasach;

WYMIARY PODANO W MILIMETRACH.

Uwagi ogólne:

1. Istniejące drzwi należy zdemontować z zachowaniem należytej ostrożności, z zastosowaniem narzędzi wolnoobrotowych. Ubytki tynku od strony wew. uzupełnić zaprawą tynkarską lub masą szpachlową.
2. Stalarkę mocować względem osi otworu drzwiowego. **Wym. otworu pobrać z natury. Podane wym. na rysunku określają zasady podziału. Dany typ stolarki drzwiowej dopasować do wymiaru otworu zgodnie z opracowanymi zasadami określonymi na rysunku.**
3. Szczelinę między ościeżnicami a ościeżami wypełnić np. pianką PU. Styk ościeżnicy z murem uszczelnić masą elastyczną np. silikonową, odporną na działania warunków atmosferycznych.
4. W przypadku wtórnych zmian gabarytów otworu należy przywrócić oryginalne wymiary otworu w murze a następnie osadzić odpowiedni typ stolarki.
5. Wszystkie połączenia profili należy zabezpieczyć uszczelkami systemowymi wybranego producenta. Współczynnik przenikania ciepła stolarki drzwiowej dopasować do obowiązujących przepisów prawnych.

a, b - odległość/lokalizacja między płycinami (kasetonami, filagami)
A - wysokość przeszklenia a

PRACOWNIA PROJEKTOWA:

OUT IN ARCHITEKTURA
05-100 Nowy Dwór Mazowiecki,
ul. Zakroczymska 30 lok. 27
tel.: 501 248 911, fax: 22 775 80 91
email: pracownia@outinarchitektura.pl

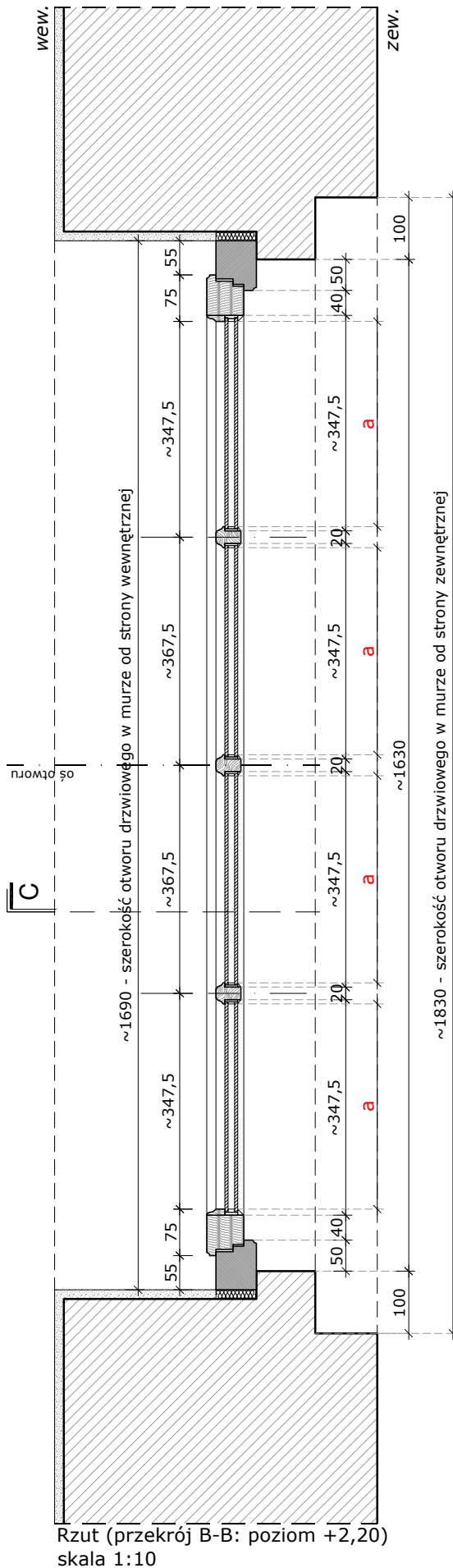
TEMAT OPRACOWANIA:

PROJEKTY POWTARZALNEJ STOLARKI OKIENNEJ I DRZWIOWEJ DLA ZABUDOWY MIESZKANIOWEJ ZABYTKOWEJ ZNAJDUJĄCEJ SIĘ W GRANICACH POMNIKA HISTORII ORAZ OBSZARÓW UJĘTYCH W EWIDENCJI ZABYTKÓW NA OBSZARZE REWITALIZACJI MIASTA ŻYRARDOWA

ZAMAWIAJĄCY:

MIASTO ŻYRARDÓW
96-300 Żyrardów, Pl. Jana Pawła II nr 1
tel. 0 46 858 15 00, e-mail: urzadz@zyrardow.pl

BRANŻA:	ARCHITEKTURA	FAZA:	PROJEKT
TYTUŁ RYSUNKU:	PROJEKT STOLARKI DRZWIOWEJ: TYP D-21	NR RYSUNKU:	A.D-21.03
RZUT (PRZERÓJ A-A)			
ZESPÓŁ PROJEKTOWY:			
PROJEKTANCI:		PODPIS:	
mgr inż. arch. Jarosław Gromadka nr upr MA/016/18			
mgr inż. arch. Joanna Grańka			
DATA:	styczeń 2019	SKALA:	1:10
		NR STRONY:	332



Rzut (przekrój B-B: poziom +2,20)
skala 1:10

Charakterystyka projektowanej stolarki drzwiowej zewnętrznej:

Projekt drzwi określa wytyczne projektowe dla wykonywanej stolarki. Ostateczne gabaryty do określenia na podstawie wymiarów pobranych z natury z dostosowaniem do oryginalnych gabarytów otworów drzwiowych.

Ogólna charakterystyka drzwi typu **D-21**:

- lokalizacja: klatka schodowa;
- charakterystyka lokalizacji / typ drzwi: drzwi dwuskrzydłowe; ościeże wewnętrzne tynkowane; otwór drzwiowy zwieńczony ceglannym nadprożem łukowym; drzwi z drewna w konstrukcji jednoramowej (z odtworzeniem podziałów i profili); szerokość ramiaków zbliżona do istniejących z tolerancją do 2cm;
- ościeżnica: drewniana;
- skrzydło: ramiak z drewna klejonego warstwowo ze wzmocnieniami z profili aluminium (zgodnie z wybranym producentem) z dekoracją (kasetonami/filongami) z naświetlem; dopuszcza się wykończenie skrzydła obłogiem;
- dekoracja skrzydła: płyciny (kasetony/filongi) w układzie dwurzędowym; rdzeń wykonany z materiału termoizolacyjnego; po obu stronach skrzydła doklejana np. fazowana sklejka lub obłogiem;
- belka śmieenna: prosta;
- listwa przymykowa: drewniana, mocowana po obu stronach drzwi, profilowana;
- naświetle: uchylne czterodzielne, dwurzędowe; szpros: profilowane, naklejane typu weneckiego (z przekładką między szybową) w kolorze stolarki;
- szklenie: pakiet szybowy, zespolony o przenikalności ciepła $U=1,1[W/(m^2 \cdot K)]^*$; przezroczyste, białe; * od roku 2021 współczynnik=0,9 $[W/(m^2 \cdot K)]$;
- kolorystyka: ciemny brąz;
- sposób otwierania: do wnętrza;
- okucia: zawiasy (na wzór zachowanych); klamka z szyldem podłużnym, zamek listwowy atestowany;
- próg: drewniany; zaizolowany na styku z posadzką;
- zaleca się wyposażenie drzwi w samozamykacz w zawiasach;

WYMIARY PODANO W MILIMETRACH.

Uwagi ogólne:

1. Istniejące drzwi należy zdemontować z zachowaniem należytej ostrożności, z zastosowaniem narzędzi wolnoobrotowych. Ubytek tynku od strony wew. uzupełnić zaprawą tynkarską lub masą szpachlową.
2. Stalarkę mocować względem osi otworu drzwiowego. **Wym. otworu pobrać z natury. Podane wym. na rysunku określają zasady podziału. Dany typ stolarki drzwiowej dopasować do wymiaru otworu zgodnie z opracowanymi zasadami określonymi na rysunku.**
3. Szczelinę między ościeżnicami a ościeżami wypełnić np. pianką PU. Styk ościeżnicy z murem uszczelnić masą elastyczną np. silikonową, odporną na działania warunków atmosferycznych.
4. W przypadku wtórnych zmian gabarytów otworu należy przywrócić oryginalne wymiary otworu w murze a następnie osadzić odpowiedni typ stolarki.
5. Wszystkie połączenia profili należy zabezpieczyć uszczelkami systemowymi wybranego producenta. Współczynnik przenikania ciepła stolarki drzwiowej dopasować do obowiązujących przepisów prawnych.

a, b - odległość/lokalizacja między płycinami (kasetonami, filagami)
A - wysokość przeszklenia a

PRACOWNIA PROJEKTOWA:

OUT IN ARCHITEKTURA
05-100 Nowy Dwór Mazowiecki,
ul. Zakroczymska 30 lok. 27
tel.: 501 248 911, fax: 22 775 80 91
email: pracownia@outinarchitektura.pl

TEMAT OPRACOWANIA:

PROJEKTY POWTARZALNEJ STOLARKI OKIENNEJ I DRZWIOWEJ DLA ZABUDOWY MIESZKANIOWEJ ZABYTKOWEJ ZNAJDUJĄCEJ SIĘ W GRANICACH POMNIKA HISTORII ORAZ OBSZARÓW UJĘTYCH W EWIDENCJI ZABYTKÓW NA OBSZARZE REWITALIZACJI MIASTA ŻYRARDÓW

ZAMAWIAJĄCY:

MIASTO ŻYRARDÓW
96-300 Żyrardów, Pl. Jana Pawła II nr 1
tel. 0 46 858 15 00, e-mail: urzadz@zyrardow.pl

BRANŻA:	ARCHITEKTURA	FAZA:	PROJEKT
TYTUŁ RYSUNKU:	PROJEKT STOLARKI DRZWIOWEJ: TYP D-21	NR RYSUNKU:	A.D-21.04
RZUT (PRZERÓJ B-B)			
ZESPÓŁ PROJEKTOWY:			
PROJEKTANCI:		PODPIS:	
mgr inż. arch. Jarosław Gromadka nr upr MA/016/18			
mgr inż. arch. Joanna Grańka			
DATA:	styczeń 2019	SKALA:	1:10
		NR STRONY:	333

Charakterystyka projektowanej stolarki drzwiowej zewnętrznej:
 Projekt drzwi określa wytyczne projektowe dla wykonywanej stolarki. Ostateczne gabaryty do określenia na podstawie wymiarów pobranych z natury z dostosowaniem do oryginalnych gabarytów otworów drzwiowych.

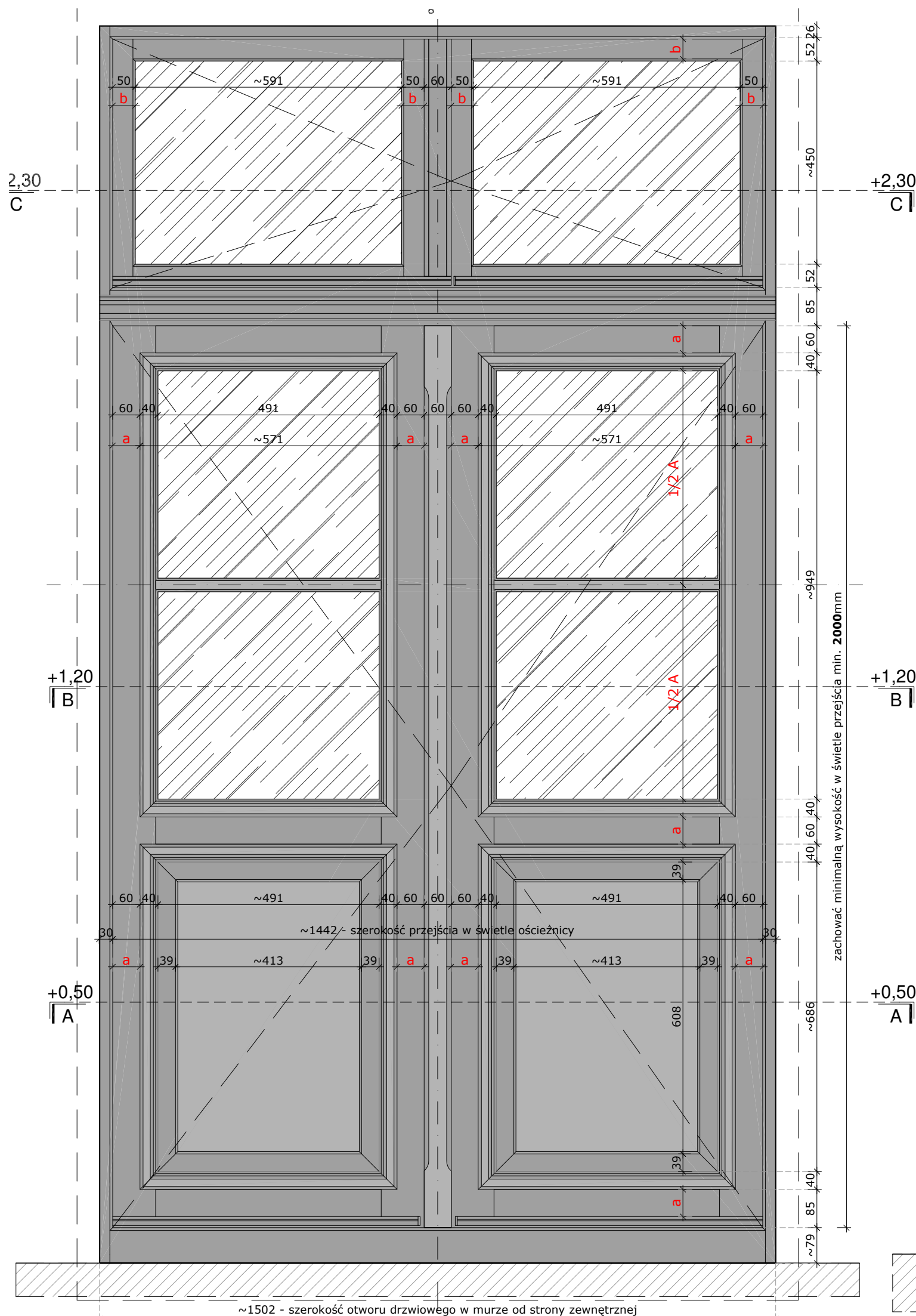
- Ogólna charakterystyka drzwi typu D-22:
- lokalizacja: lokal mieszkalny; drzwi balkonowe;
 - charakterystyka lokalizacji / typ drzwi: drzwi dwuskrzydłowe częściowo przeszklone zintegrowane z dwuskrzydłowym nasłwiatem; ościeże zewnętrzne ceglane, wewnętrzne tynkowane; otwór zwieńczony nadprożem prostym; drzwi z drewna w konstrukcji jednoramowej;
 - ościeżnica: drewniana;
 - skrzydło: ramiak z drewna klejonego warstwowo ze wzmocnieniami z profili aluminiowych (zgodnie z wybranym producentem) z dekoracją (kasetonami/filongami) i częściowym przeszkleniem; dopuszcza się wykończenie skrzydła oblogiem;
 - dekoracja skrzydła: plicziny (kasetony/filongi) w układzie jednorzędowym; rdzeń wykonany z materiału termoizolacyjnego; po obu stronach skrzydła doklejana np. fazowana sklejka lub obloga; dwie kwatery w skrzydle przeszklona pakietem szybowym, przezroczystym, zespolony o przenikalności ciepła $U=1,1[W/(m^2 \cdot K)]^*$; przezroczyste, białe; od roku 2021 współczynnik $0,9 [W/(m^2 \cdot K)]$;
 - belka ślepienna: belka profilowana; wysokość mntażu z zachowaniem min. wysokości w świetle przejścia 200cm;
 - listwa przymykowa: drewniana, mocowana po obu stronach drzwi, profilowana;
 - nasłwiat: rozwiernie dwuskrzydłowe; przeszklenie pakietem szybowym, przezroczystym, zespolony o przenikalności ciepła $U=1,1[W/(m^2 \cdot K)]^*$; przezroczyste, białe; od roku 2021 współczynnik $0,9 [W/(m^2 \cdot K)]$;
 - kolorystyka: ciemny brąz;
 - sposób otwierania skrzydła i nasłwiata: do wnętrza;
 - okucia: zawiasy (na wzór zachowanych); klamka z szydem podłużnym, zamek listwowy atestowany;
 - próg: drewniany; zaizolowany na styku z posadzką;
 - zaleca się montaż zintegrowanego napowietrznika w ościeżnicy lub belce ślepiennej;

WYMIARY PODANO W MILIMETRACH.

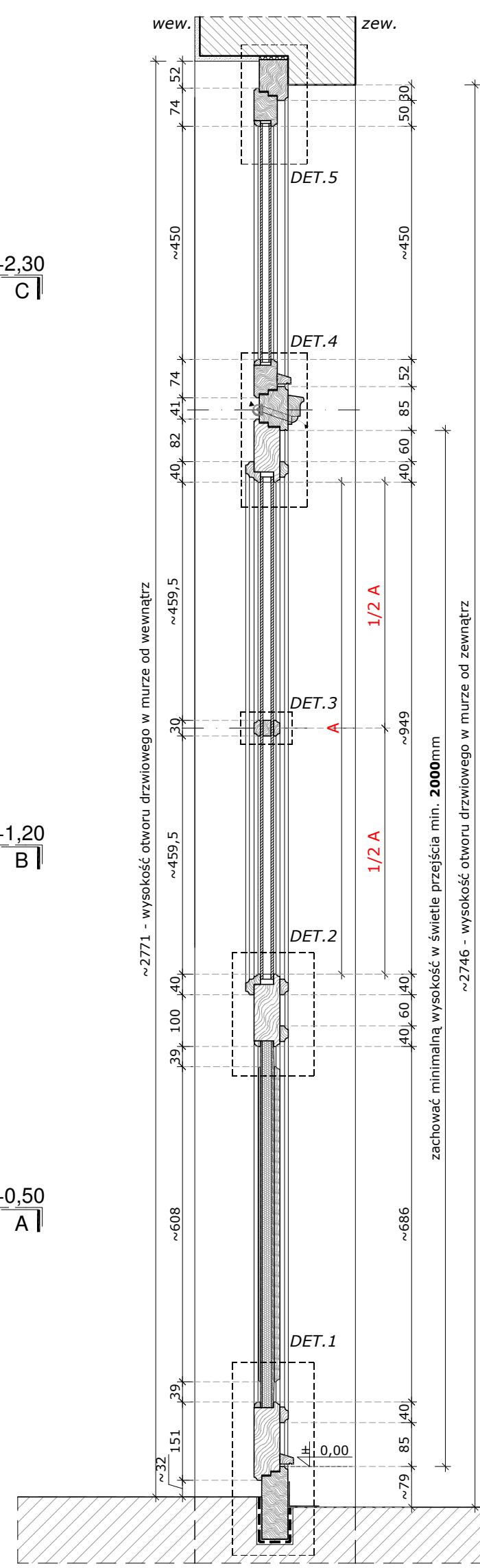
Uwagi ogólne:

1. Istniejące drzwi należy zdemontować z zachowaniem należytej ostrożności, z zastosowaniem narzędzi wolnoobrotowych. Ubytki tynku od strony wew. uzupełnić zaprawą tynkarską lub masą szpachlową.
2. Stolarkę mocować względem osi otworu drzwiowego. **Wym. otworu pobrać z natury. Podane wym. na rysunku określają zasady podziału. Dany typ stolarki drzwiowej dopasować do wymiaru otworu zgodnie z opracowanymi zasadami określonymi na rysunku.**
3. Szczelnie między ościeżnicami a ościeżami wypełnić np. pianką PU. Styk ościeżnicy z murem uszczelnic masą elastyczną np. silikonową, odporną na działania warunków atmosferycznych.
4. W przypadku wtórnych zmian gabarytów otworu należy przywrócić oryginalne wymiary otworu w murze a następnie osadzić odpowiedni typ stolarki.
5. Wszystkie połączenia profili należy zabezpieczyć uszczelnkami systemowymi wybranego producenta. Współczynnik przenikania ciepła stolarki drzwiowej dopasować do obowiązujących przepisów prawnych.

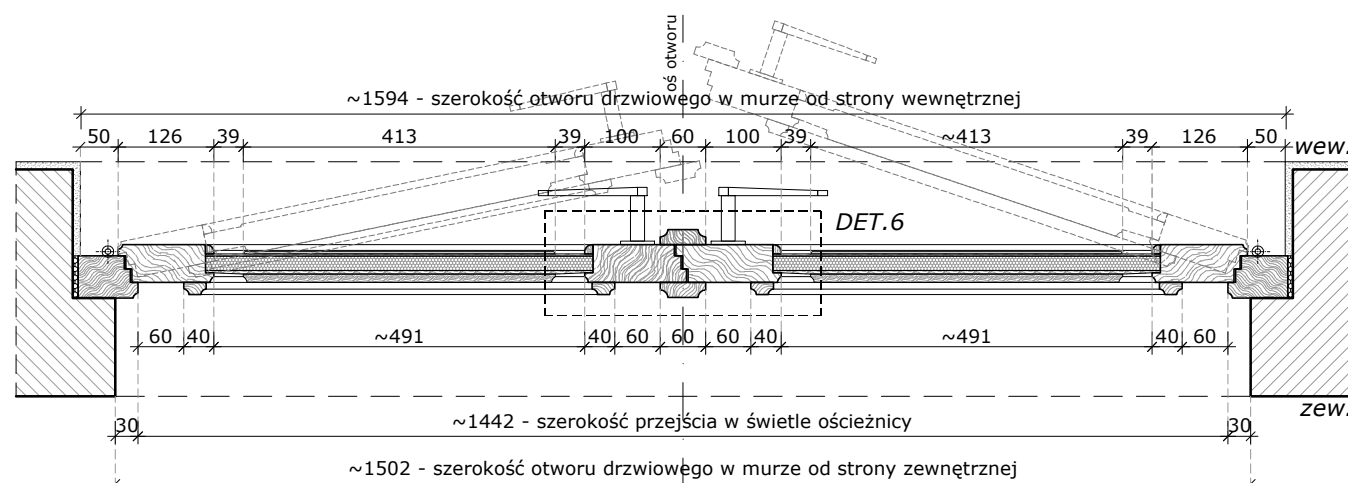
a, b - odległość/lokalizacja między pliczynami (kasetonami, filongami)
 A - wysokość przeszklenia a



WIDOK front
 skala 1:10



PRZEKRÓJ D-D
 skala 1:10



Rzut (przekrój A-A: poziom +0,50)
 skala 1:10

PRACOWNIA PROJEKTOWA:

OUT IN ARCHITEKTURA
 05-100 Nowy Dwór Mazowiecki,
 ul. Zakroczyńska 30 lok. 27
 tel.: 501 248 911, fax: 22 775 80 91
 email: pracownia@outinarchitektura.pl

TEMAT OPRACOWANIA:

PROJEKTY POWTARZALNEJ STOLARKI OKIENNEJ I DRZWIOWEJ DLA ZABUDOWY MIESZKANIOWEJ ZABYTKOWEJ ZNAJDUJĄCEJ SIĘ W GRANICACH POMNIKA HISTORII ORAZ OBSZARÓW UJĘTYCH W EWIDENCJI ZABYTKÓW NA OBSZARZE REWITALIZACJI MIASTA ŻYRARDOWA

ZAMAWIAJĄCY:

MIASTO ŻYRARDÓW
 96-300 Żyrardów, Pl. Jana Pawła II nr 1
 tel. 0 46 858 15 00, e-mail: urzadz@zyrardow.pl

BRANŻA: ARCHITEKTURA FAZA: PROJEKT

TYTUŁ RYSUNKU: PROJEKT STOLARKI DRZWIOWEJ: **TYP D-22** NR RYSUNKU: **A.D-22.01**
 RZUT (PRZEKROJ A-A, D-D), WIDOK FRONT

ZESPÓŁ PROJEKTOWY: PROJEKTANCI: PODPIS:

mgr inż. arch. Jarosław Gromadka nr upr MA/016/18

mgr inż. arch. Joanna Grafka

DATA: styczeń 2019 SKALA: 1:10 NR STRONY: 334

Charakterystyka projektowanej stolarki drzwiowej zewnętrznej:
 Projekt drzwi określa wytyczne projektowe dla wykonywanej stolarki. Ostateczne gabaryty do określenia na podstawie wymiarów pobranych z natury z dostosowaniem do oryginalnych gabarytów otworów drzwiowych.

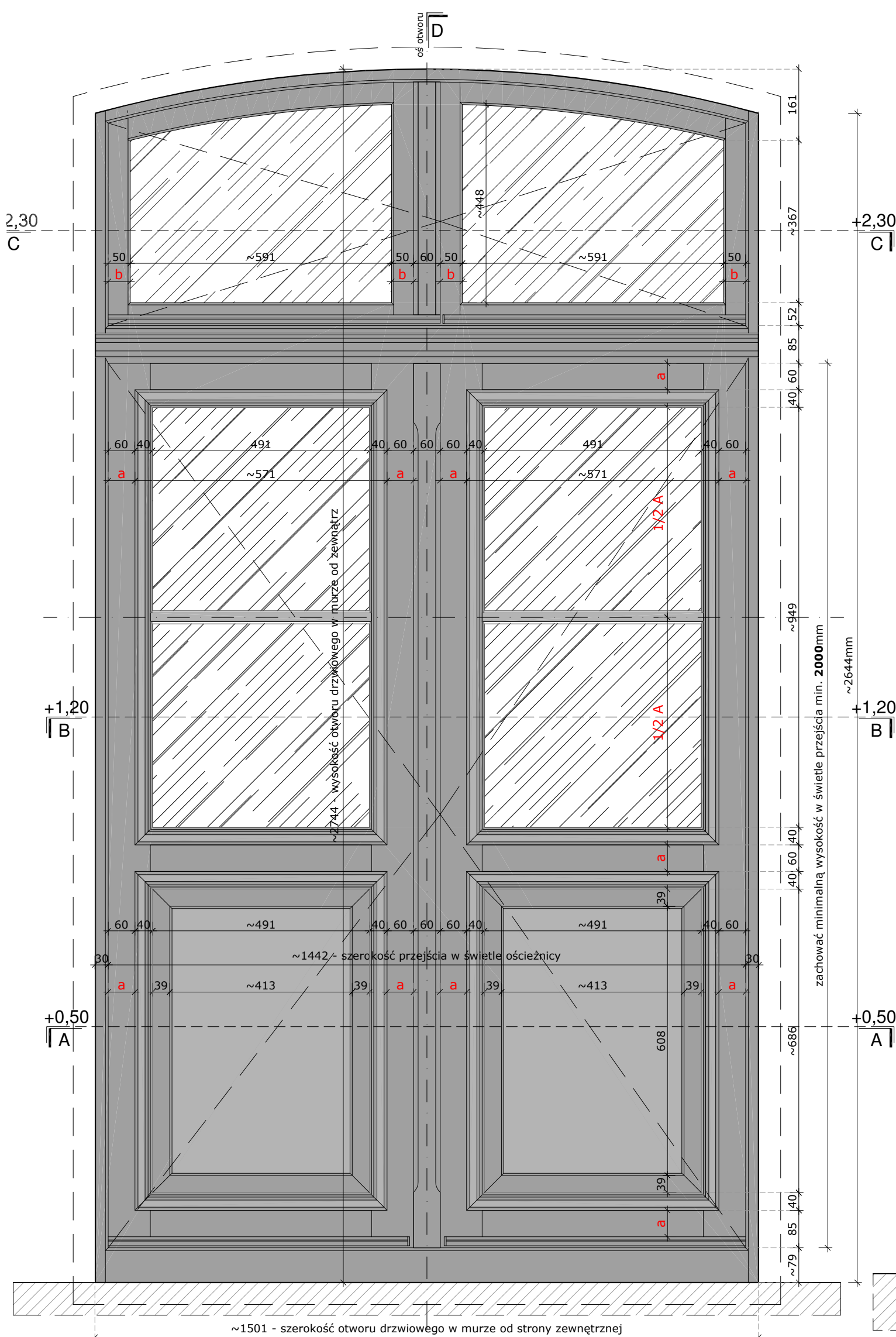
- Ogólna charakterystyka drzwi typu **D-22a**:
- lokalizacja: lokal mieszkalny; drzwi balkonowe;
 - charakterystyka lokalizacji / typ drzwi: drzwi dwuskrzydłowe częściowo przeszklone zintegrowane z dwuskrzydłowym nasłwietem; ościeżce zewnętrzne ceglane, wewnętrzne tynkowane; otwór zwieńczony nadprożem łukowym; drzwi z drewna w konstrukcji jednoramowej;
 - ościeżnica: drewniana;
 - skrzydło: ramiak z drewna klejonego warstwowo ze wzmocnieniami z profili aluminiowych (zgodnie z wybranym producentem) z dekoracją (kasetonami/filongami) i częściowym przeszkleniem; dopuszcza się wykończenie skrzydła obłogiem;
 - dekoracja skrzydła: plicziny (kasetony/filongi) w układzie jednorzędowym; rdzeń wykonany z materiału termoizolacyjnego; po obu stronach skrzydła doklejona np. fazowana sklejka lub obłogie; dwie kwatery w skrzydle przeszklone pakietem szybowym, przezroczystym, zespolony o przenikalności ciepła $U=1,1[W/(m^2 \cdot K)]^*$; przezroczyste, białe; od roku 2021 współczynnik $0,9 [W/(m^2 \cdot K)]$;
 - belka ślepienna: belka profilowana; wysokość montażu z zachowaniem min. wysokości w świetle przejścia 200cm;
 - listwa przymykowa: drewniana, mocowana po obu stronach drzwi, profilowana;
 - nasłwiete: rozzieme dwuskrzydłowe; przeszklone pakietem szybowym, zespolony o przenikalności ciepła $U=1,1[W/(m^2 \cdot K)]^*$; przezroczyste, białe; od roku 2021 współczynnik $0,9 [W/(m^2 \cdot K)]$;
 - kolorystyka: ciemny brąz;
 - sposób otwierania skrzydła i nasłwietu: do wnętrza;
 - okucia: zawiasy (na wzór zachowanych); klamka z szydem podłużnym, zamek listwowy atestowany;
 - próg: drewniany; zaizolowany na styku z posadzką;
 - zaleca się montaż zintegrowanego napowietrznika w ościeżnicy lub belce ślepiennej;

WYMIARY PODANO W MILIMETRACH.

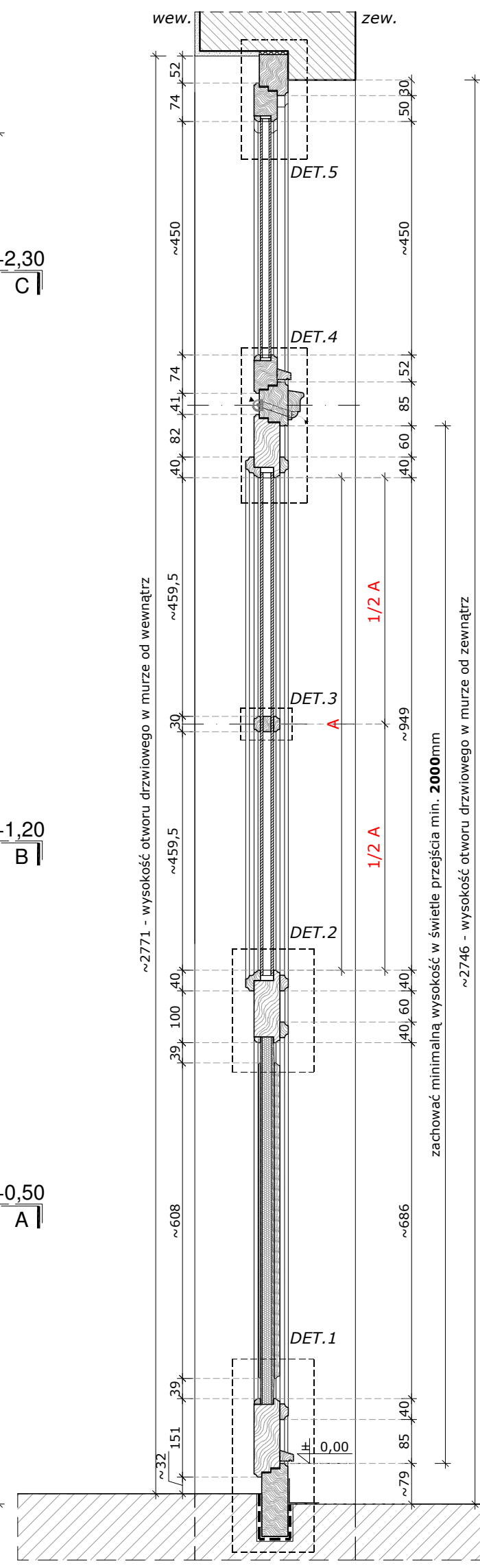
Uwagi ogólne:

1. Istniejące drzwi należy zdemontować z zachowaniem należytej ostrożności, z zastosowaniem narzędzi wolnoobrotowych. Ubytki tynku od strony wew. uzupełnić zaprawą tynkarską lub masą szpachlową.
2. Stolarkę mocować względem osi otworu drzwiowego. **Wym. otworu pobrać z natury. Podane wym. na rysunku określają zasady podziału. Dany typ stolarki drzwiowej dopasować do wymiaru otworu zgodnie z opracowanymi zasadami określonymi na rysunku.**
3. Szczelnie między ościeżnicami a ościeżami wypełnić np. pianką PU. Styk ościeżnicy z murem uszczelnić masą elastyczną np. silikonową, odporną na działania warunków atmosferycznych.
4. W przypadku wtórnych zmian gabarytów otworu należy przywrócić oryginalne wymiary otworu w murze a następnie osadzić odpowiedni typ stolarki.
5. Wszystkie połączenia profili należy zabezpieczyć uszczelnkami systemowymi wybranego producenta. Współczynnik przenikania ciepła stolarki drzwiowej dopasować do obowiązujących przepisów prawnych.

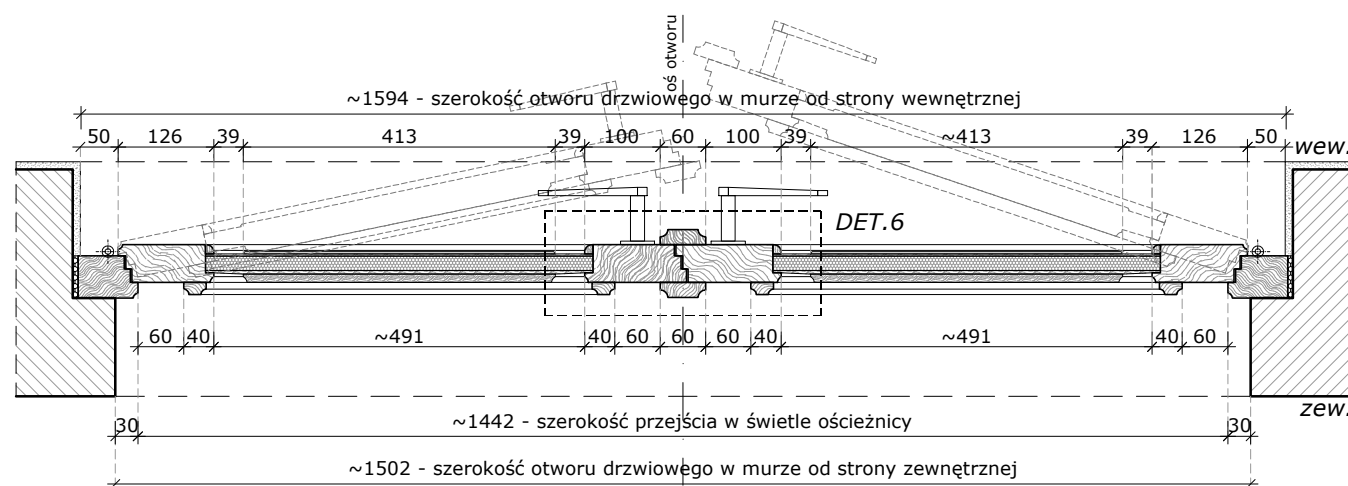
a, b - odległość/lokalizacja między pliczynami (kasetonami, filongami)
 A - wysokość przeszklenia a



WIDOK front
 skala 1:10



PRZEKRÓJ D-D
 skala 1:10



Rzut (przekrój A-A: poziom +0,50)
 skala 1:10

PRACOWNIA PROJEKTOWA:
OUT IN ARCHITEKTURA
 05-100 Nowy Dwór Mazowiecki,
 ul. Zakroczymska 30 lok. 27
 tel.: 501 248 911, fax: 22 775 80 91
 email: pracownia@outinarchitektura.pl

TEMAT OPRACOWANIA:
PROJEKTY POWTARZALNEJ STOLARKI OKIENNEJ I DRZWIOWEJ DLA ZABUDOWY MIESZKANIOWEJ ZABYTKOWEJ ZNAJDUJĄCEJ SIĘ W GRANICACH POMNIKA HISTORII ORAZ OBSZARÓW UJĘTYCH W EWIDENCJI ZABYTKÓW NA OBSZARZE REWITALIZACJI MIASTA ŻYRARDOWA

ZAMAWIAJĄCY:
MIASTO ŻYRARDÓW
 96-300 Żyrardów, Pl. Jana Pawła II nr 1
 tel. 0 46 858 15 00, e-mail: urzadz@zyrardow.pl

BRANŻA:	ARCHITEKTURA	FAZA:	PROJEKT
TYTUŁ RYSUNKU:	PROJEKT STOLARKI DRZWIOWEJ: TYP D-22a	NR RYSUNKU:	A.D-22a.01
RZUT (PRZEKRÓJ A-A), WIDOK FRONT, PRZEKRÓJ D-D			
ZESPÓŁ PROJEKTOWY:	PROJEKTANCI:	PODPIS:	
mgr inż. arch. Jarosław Gromadka nr upr MA/016/18			
mgr inż. arch. Joanna Grafka			
DATA:	styczeń 2019	SKALA:	1:10
		NR STRONY:	336

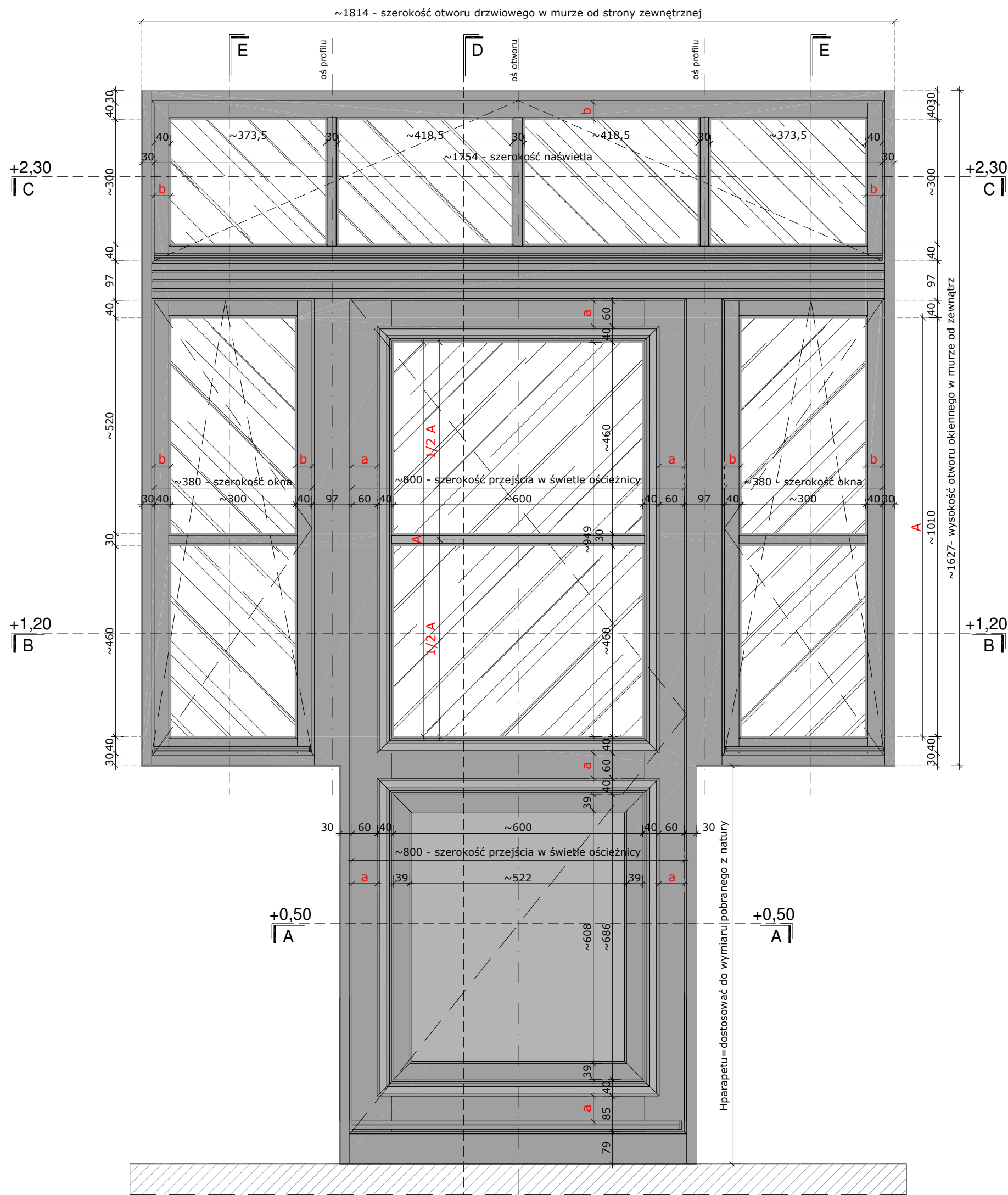
Charakterystyka projektowanej stolarki drzwiowej zewnętrznej:
 Projekt drzwi określa wytyczne projektowe dla wykonywanej stolarki. Ostateczne gabaryty do określenia na podstawie wymiarów pobranych z natury z dostosowaniem do oryginalnych gabarytów otworów drzwiowych.

- Ogólna charakterystyka drzwi typu D-23:
- lokalizacja: lokal mieszkalny; drzwi balkonowe;
 - charakterystyka lokalizacji / typ drzwi: drzwi pełne jednoskrzydłowe częściowo przeszklone zintegrowane z oknem i naswietlem; ościeże zewnętrzne ceglane, wewnętrzne tynkowane; otwór zwieńczony nadprożem prostym; drzwi z drewna w konstrukcji jednoramowej;
 - ościeżnica: drewniana;
 - skrzydło: ramiak z drewna klejonego warstwowo ze wzmocnieniami z profili aluminiowych (zgodnie z wybranym producentem) z dekoracją (kasetonami/filongami) i częściowym przeszkleniem; dopuszcza się wykończenie skrzydła obłogiem;
 - dekoracja skrzydła: plynicy (kasetony/filongi) w układzie jednorzędowym; rdzeń wykonany z materiału termoizolacyjnego; po obu stronach skrzydła doklejana np. fazowana sklejka lub obłogie; dwie kwatery w skrzydle przeszklona pakietem szybowym, przezroczystym, zespolony o przenikalności ciepła $U=1,1[W/(m^2 \cdot K)]^*$; przezroczyste, białe; * od roku 2021 współczynnik 0,9 $[W/(m^2 \cdot K)]$;
 - listwa przymykowa: profilowana, drewniana, mocowana po obu stronach skrzydła;
 - okno: jednoskrzydłowe z podziałem na dwie kwatery; szprosły typu weneckiego z przekładką międzyszybową w kolorze stolarki; przeszklenie pakietem szybowym, zespolony o przenikalności ciepła $U=1,1[W/(m^2 \cdot K)]^*$; przezroczyste, białe; * od roku 2021 współczynnik 0,9 $[W/(m^2 \cdot K)]$;
 - naswietle: uchylne jednoskrzydłowe; czterdzielne; szprosły typu weneckiego z przekładką międzyszybową w kolorze stolarki; przeszklenie pakietem szybowym, zespolony o przenikalności ciepła $U=1,1[W/(m^2 \cdot K)]^*$; przezroczyste, białe; * od roku 2021 współczynnik 0,9 $[W/(m^2 \cdot K)]$;
 - stały słupek: drewniany, profilowany;
 - kolorystyka: ciemny brąz;
 - sposób otwierania skrzydła i naswietla: do wnętrza; okno uchylno-rotacyjne, naswietle uchylne;
 - okucia: zawiasy (na wzór zachowanych); klamka z szyldem podłużnym, zamek listwowy aktywowany;
 - próg: drewniany; zaizolowany na styku z posadzką;
 - zaleca się montaż zintegrowanego napowietznika w ościeżnicy;

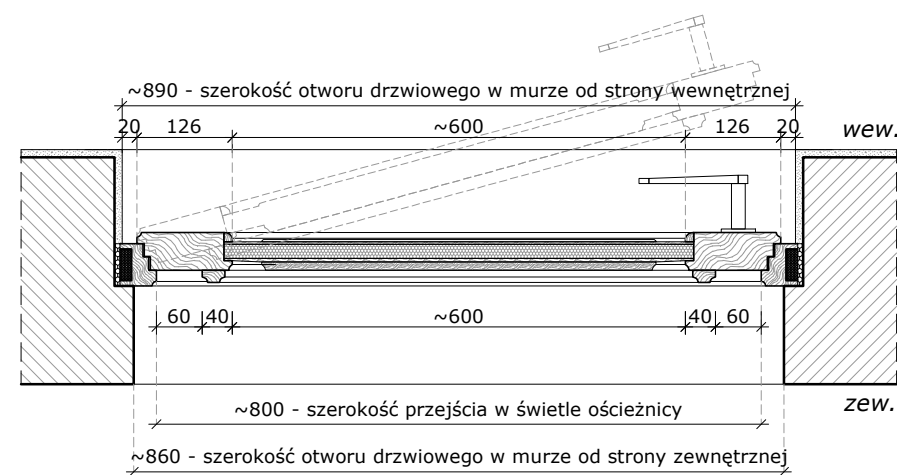
WYMIARY PODANO W MILIMETRACH.

- Uwagi ogólne:**
1. Istniejące drzwi należy zdemontować z zachowaniem należytej ostrożności, z zastosowaniem narzędzi wolnoobrotowych. Ubytki tynku od strony wew. uzupełnić zaprawą tynkarską lub masą szpachlową.
 2. Stolarkę mocować względem osi otworu drzwiowego. **Wym. otworu pobrać z natury. Podane wym. na rysunku określają zasady podziału. Dany typ stolarki drzwiowej dopasować do wymiaru otworu zgodnie z opracowanymi zasadami określonymi na rysunku.**
 3. Szczeliny między ościeżnicami a ościeżami wypełnić np. pianką PU. Styk ościeżnicy z murem uszczelnić masą elastyczną np. silikonową, odporaną na działania warunków atmosferycznych.
 4. W przypadku wtórnych zmian gabarytów otworu należy przywrócić oryginalne wymiary otworu w murze a następnie osadzić odpowiedni typ stolarki.
 5. Wszystkie połączenia profili należy zabezpieczyć uszczelnkami systemowymi wybranego producenta. Współczynnik przenikania ciepła stolarki drzwiowej dopasować do obowiązujących przepisów prawnych.

- a,b - odległość/lokalizacja między plynicami (kasetonami, filongami)
 A - wysokość przeszklenia kwatery w skrzydle=os kasetonu
 B - szerokość przeszklenia kwatery w skrzydle=os kasetonu
 C - szerokość okna



WIDOK front
 skala 1:10



Rzut (przekrój A-A: poziom +0,50)
 skala 1:10

PRACOWNIA PROJEKTOWA:
OUT IN ARCHITEKTURA
 05-100 Nowy Dwór Mazowiecki,
 ul. Zakroczymska 30 lok. 27
 tel.: 501 248 911, fax: 22 775 80 91
 email: pracownia@outinarchitektura.pl

TEMAT OPRACOWANIA:
PROJEKTY POWTARZALNEJ STOLARKI OKIENNEJ I DRZWIOWEJ DLA ZABUDOWY MIESZKANIOWEJ ZABYTKOWEJ ZNAJDUJĄCEJ SIĘ W GRANICACH POMNIKA HISTORII ORAZ OBSZARÓW UJĘTYCH W EWIDENCJI ZABYTKÓW NA OBSZARZE REWITALIZACJI MIASTA ŻYRARDÓWA

ZAMAWIAJĄCY:
MIASTO ŻYRARDÓW
 96-300 Żyrardów, Pl. Jana Pawła II nr 1
 tel. 0 46 858 15 00, e-mail: urzadz@zyrardow.pl

BRANŻA:	ARCHITEKTURA	FAZA:	PROJEKT
TYTUŁ RYSUNKU:	PROJEKT STOLARKI DRZWIOWEJ: TYP D-23	NR RYSUNKU:	A.D-23.01
RZUT (PRZERKOJ A-A), WIDOK FRONT			
ZESPÓŁ PROJEKTOWY:		PROJEKTANCI:	PODPIS:
mgr inż. arch. Jarosław Gromadka nr upr MA/016/18			
mgr inż. arch. Joanna Grafka			
DATA:	styczeń 2019	SKALA:	1:10
		NR STRONY:	338

Charakterystyka projektowanej stolarki drzwiowej zewnętrznej:

Projekt drzwi określa wytyczne projektowe dla wykonywanej stolarki. Ostateczne gabaryty do określenia na podstawie wymiarów pobranych z natury z dostosowaniem do oryginalnych gabarytów otworów drzwiowych.

Ogólna charakterystyka drzwi typu D-23:

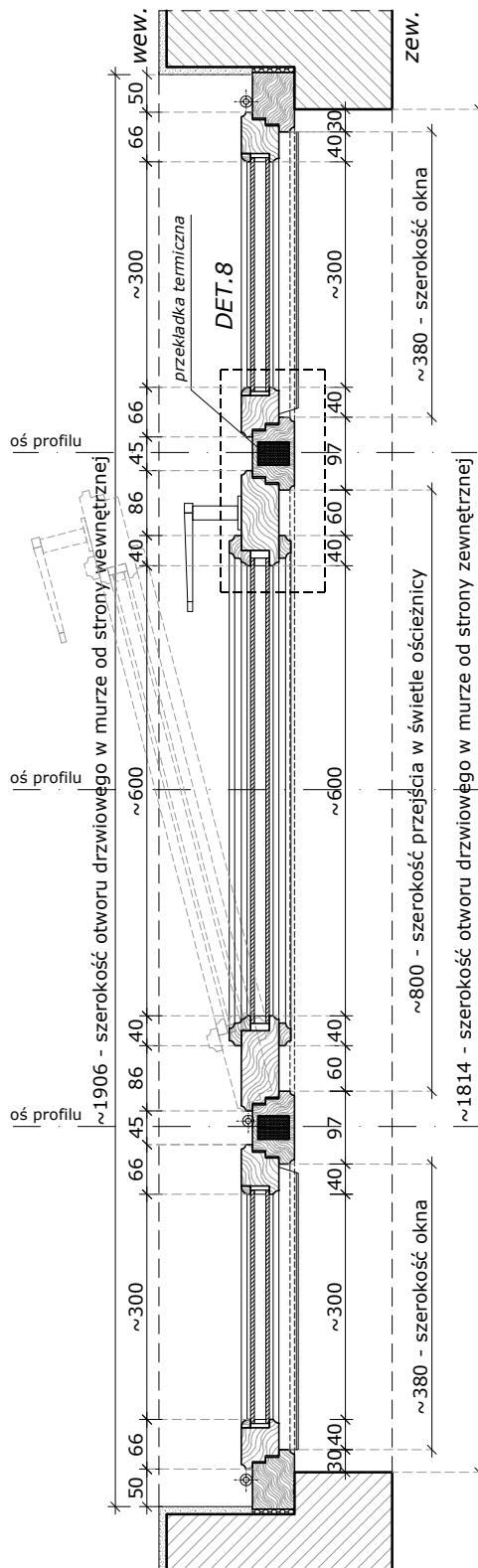
- lokalizacja: lokal mieszkalny; drzwi balkonowe;
- charakterystyka lokalizacji / typ drzwi: drzwi pełne jednoskrzydłowe częściowo przeszklone zintegrowane z oknem i naświetlem; ościeże zewnętrzne ceglane, wewnętrzne tynkowane; otwór zwieńczony nadprożem prostym; drzwi z drewna w konstrukcji jednoramowej;
- ościeżnica: drewniana;
- skrzydło: ramiak z drewna klejonego warstwowo ze wzmocnieniami z profili aluminiowych (zgodnie z wybranym producentem) z dekoracją (kasetonami/filongami) i częściowym przeszkleniem; dopuszcza się wykończenie skrzydła obłogiem;
- dekoracja skrzydła: płyciny (kasetony/filongi) w układzie jednorzędowym; rdzeń wykonany z materiału termoizolacyjnego; po obu stronach skrzydła doklejana np. fazowana sklejka lub obłogiem; dwie kwatery w skrzydle przeszklona pakietem szybowym, przezroczystym, zespolony o przenikalności ciepła $U=1,1[W/(m^2 \cdot K)]^*$; przezroczyste, białe; od roku 2021 współczynnik=0,9 $[W/(m^2 \cdot K)]$;
- listwa przymykowa: profilowana, drewniana, mocowana po obu stronach skrzydła;
- okno: jednoskrzydłowe z podziałem na dwie kwatery; szprosły typu weneckiego z przekładką międzyszybową w kolorze stolarki; przeszklenie pakiet szybowy, zespolony o przenikalności ciepła $U=1,1[W/(m^2 \cdot K)]^*$; przezroczyste, białe; od roku 2021 współczynnik=0,9 $[W/(m^2 \cdot K)]$;
- naświetle: uchylne jednoskrzydłowe; czterodzielne; szprosły typu weneckiego z przekładką międzyszybową w kolorze stolarki; przeszklenie pakiet szybowy, zespolony o przenikalności ciepła $U=1,1[W/(m^2 \cdot K)]^*$; przezroczyste, białe; od roku 2021 współczynnik=0,9 $[W/(m^2 \cdot K)]$;
- stały słupek: drewniany, profilowany;
- kolorystyka: ciemny brąz;
- sposób otwierania skrzydła i naświetla: do wnętrza; okno uchylno-rozwiernie, naświetle uchylne;
- okucia: zawiasy (na wzór zachowanych); klamka z szyldem podłużnym, zamek listwowy atestowany;
- próg: drewniany; zaizolowany na styku z posadzką;
- zaleca się montaż zintegrowanego napowietrznika w ościeżnicy;

WYMIARY PODANO W MILIMETRACH.

Uwagi ogólne:

1. Istniejące drzwi należy zdemontować z zachowaniem należytej ostrożności, z zastosowaniem narzędzi wolnoobrotowych. Ubytek tynku od strony wew. uzupełnić zaprawą tynkarską lub masą szpachlową.
2. Stalarkę mocować względem osi otworu drzwiowego. **Wym. otworu pobrać z natury. Podane wym. na rysunku określają zasady podziału. Dany typ stolarki drzwiowej dopasować do wymiaru otworu zgodnie z opracowanymi zasadami określonymi na rysunku.**
3. Szczelinę między ościeżnicami a ościeżami wypełnić np. pianką PU. Styk ościeżnicy z murem uszczelnić masą elastyczną np. silikonową, odporną na działania warunków atmosferycznych.
4. W przypadku wtórnych zmian gabarytów otworu należy przywrócić oryginalne wymiary otworu w murze a następnie osadzić odpowiedni typ stolarki.
5. Wszystkie połączenia profili należy zabezpieczyć uszczelkami systemowymi wybranego producenta. Współczynnik przenikania ciepła stolarki drzwiowej dopasować do obowiązujących przepisów prawnych.

- a, b - odległość/lokalizacja między płycinami (kasetonami, filongami)
 A - wysokość przeszklenia kwatery w skrzydle=os kasetonu
 B - szerokość przeszklenia kwatery w skrzydle=os kasetonu
 C - szerokość okna



Rzut (przekrój B-B: poziom +1,20)
 skala 1:10

PRACOWNIA PROJEKTOWA:

OUT IN ARCHITEKTURA
 05-100 Nowy Dwór Mazowiecki,
 ul. Zakroczymska 30 lok. 27
 tel.: 501 248 911, fax: 22 775 80 91
 email: pracownia@outinarchitektura.pl

TEMAT OPRACOWANIA:

PROJEKTY POWTARZALNEJ STOLARKI OKIENNEJ I DRZWIOWEJ DLA ZABUDOWY MIESZKANIOWEJ ZABYTKOWEJ ZNAJDUJĄCEJ SIĘ W GRANICACH POMNIKA HISTORII ORAZ OBSZARÓW UJĘTYCH W EWIDENCJI ZABYTKÓW NA OBSZARZE REWITALIZACJI MIASTA ŻYRARDOWA

ZAMAWIAJĄCY:

MIASTO ŻYRARDÓW
 96-300 Żyrardów, Pl. Jana Pawła II nr 1
 tel. 0 46 858 15 00, e-mail: urzadz@zyrardow.pl

BRANŻA:	ARCHITEKTURA	FAZA:	PROJEKT
---------	--------------	-------	---------

TYTUŁ RYSUNKU: PROJEKT STOLARKI DRZWIOWEJ: TYP D-23 RZUT (PRZERKOJ B-B)	NR RYSUNKU: A.D-23.02
--	---------------------------------

ZESPÓŁ PROJEKTOWY:	
PROJEKTANCI:	PODPIS:
mgr inż. arch. Jarosław Gromadka nr upr MA/016/18	
mgr inż. arch. Joanna Grajka	

DATA: styczeń 2019	SKALA: 1:10	NR STRONY: 339
-----------------------	----------------	-------------------

Charakterystyka projektowanej stolarki drzwiowej zewnętrznej:

Projekt drzwi określa wytyczne projektowe dla wykonywanej stolarki. Ostateczne gabaryty do określenia na podstawie wymiarów pobranych z natury z dostosowaniem do oryginalnych gabarytów otworów drzwiowych.

Ogólna charakterystyka drzwi typu **D-23**:

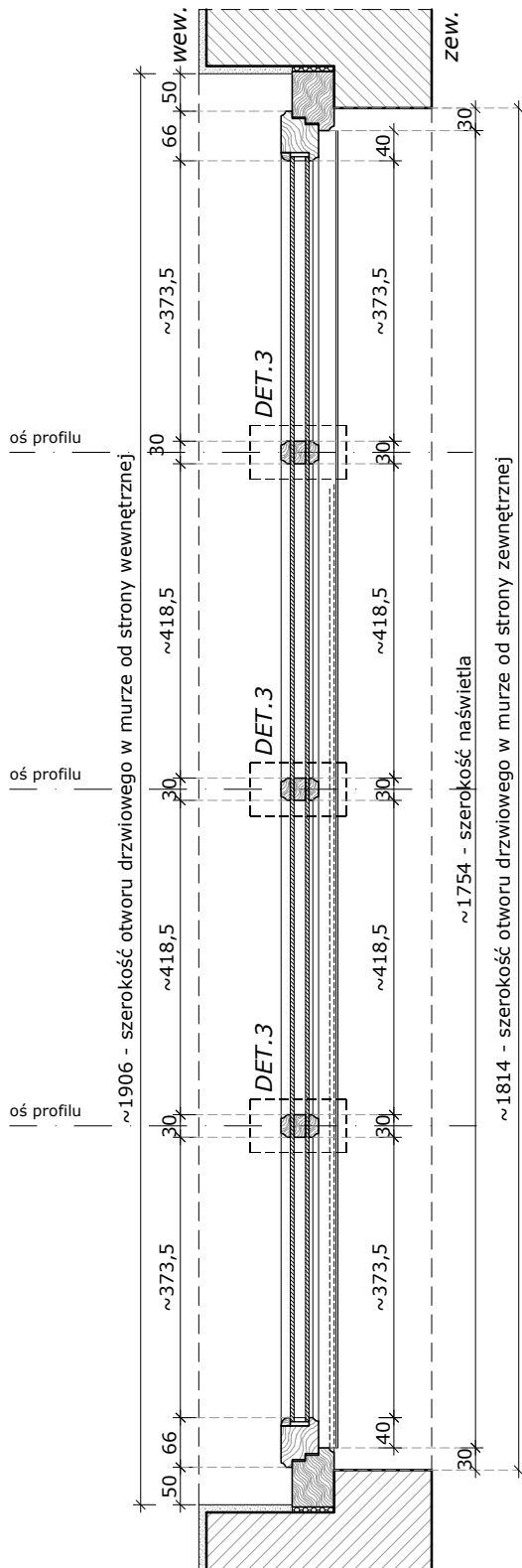
- lokalizacja: lokal mieszkalny; drzwi balkonowe;
- charakterystyka lokalizacji / typ drzwi: drzwi pełne jednoskrzydłowe częściowo przeszklone zintegrowane z oknem i naświetlem; ościeżce zewnętrzne ceglane, wewnętrzne tynkowane; otwór zwieńczony nadprożem prostym; drzwi z drewna w konstrukcji jednoramowej;
- ościeżnica: drewniana;
- skrzydło: ramiak z drewna klejonego warstwowo ze wzmocnieniami z profili aluminiowych (zgodnie z wybranym producentem) z dekoracją (kasetonami/filongami) i częściowym przeszkleniem; dopuszcza się wykończenie skrzydła obłogiem;
- dekoracja skrzydła: płyciny (kasetony/filongi) w układzie jednorzędowym; rdzeń wykonany z materiału termoizolacyjnego; po obu stronach skrzydła doklejana np. fazowana sklejka lub obłogiem; dwie kwatery w skrzydle przeszklona pakietem szybowym, przezroczystym, zespolony o przenikalności ciepła $U=1,1[W/(m^2 \cdot K)]^*$; przezroczyste, białe; od roku 2021 współczynnik=0,9 $[W/(m^2 \cdot K)]$;
- listwa przymykowa: profilowana, drewniana, mocowana po obu stronach skrzydła;
- okno: jednoskrzydłowe z podziałem na dwie kwatery; szprosły typu weneckiego z przekładką międzyszybową w kolorze stolarki; przeszklenie pakiet szybowy, zespolony o przenikalności ciepła $U=1,1[W/(m^2 \cdot K)]^*$; przezroczyste, białe; od roku 2021 współczynnik=0,9 $[W/(m^2 \cdot K)]$;
- naświetle: uchylne jednoskrzydłowe; czterodzielne; szprosły typu weneckiego z przekładką międzyszybową w kolorze stolarki; przeszklenie pakiet szybowy, zespolony o przenikalności ciepła $U=1,1[W/(m^2 \cdot K)]^*$; przezroczyste, białe; od roku 2021 współczynnik=0,9 $[W/(m^2 \cdot K)]$;
- stały słupek: drewniany, profilowany;
- kolorystyka: ciemny brąz;
- sposób otwierania skrzydła i naświetla: do wnętrza; okno uchylno-rozwierne, naświetle uchylne;
- okucia: zawiasy (na wzór zachowanych); klamka z szyldem podłużnym, zamek listwowy atestowany;
- próg: drewniany; zaizolowany na styku z posadzką;
- zaleca się montaż zintegrowanego napowietrznika w ościeżnicy;

WYMIARY PODANO W MILIMETRACH.

Uwagi ogólne:

1. Istniejące drzwi należy zdemontować z zachowaniem należytej ostrożności, z zastosowaniem narzędzi wolnoobrotowych. Ubytki tynku od strony wew. uzupełnić zaprawą tynkarską lub masą szpachlową.
2. Stolarkę mocować względem osi otworu drzwiowego. **Wym. otworu pobrać z natury. Podane wym. na rysunku określają zasady podziału. Dany typ stolarki drzwiowej dopasować do wymiaru otworu zgodnie z opracowanymi zasadami określonymi na rysunku.**
3. Szczelinę między ościeżnicami a ościeżami wypełnić np. pianką PU. Styk ościeżnicy z murem uszczelnić masą elastyczną np. silikonową, odporną na działania warunków atmosferycznych.
4. W przypadku wtórnych zmian gabarytów otworu należy przywrócić oryginalne wymiary otworu w murze a następnie osadzić odpowiedni typ stolarki.
5. Wszystkie połączenia profili należy zabezpieczyć uszczelkami systemowymi wybranego producenta. Współczynnik przenikania ciepła stolarki drzwiowej dopasować do obowiązujących przepisów prawnych.

- a, b - odległość/lokalizacja między płycinami (kasetonami, filongami)
 A - wysokość przeszklenia kwatery w skrzydle=os kasetonu
 B - szerokość przeszklenia kwatery w skrzydle=os kasetonu
 C - szerokość okna



Rzut (przekrój C-C: poziom +2,30)
 skala 1:10

PRACOWNIA PROJEKTOWA:

OUT IN OUTIN ARCHITEKTURA
 05-100 Nowy Dwór Mazowiecki,
 ul. Zakroczymska 30 lok. 27
 tel.: 501 248 911, fax: 22 775 80 91
 email: pracownia@outinarchitektura.pl

TEMAT OPRACOWANIA:

PROJEKTY POWTARZALNEJ STOLARKI OKIENNEJ I DRZWIOWEJ DLA ZABUDOWY MIESZKANIOWEJ ZABYTEKOWEJ ZNAJDUJĄCEJ SIĘ W GRANICACH POMNIKA HISTORII ORAZ OBSZARÓW UJĘTYCH W EWIDENCJI ZABYTEKÓW NA OBSZARZE REWITALIZACJI MIASTA ŻYRARDOWA

ZAMAWIAJĄCY:

MIASTO ŻYRARDÓW
 96-300 Żyrardów, Pl. Jana Pawła II nr 1
 tel. 0 46 858 15 00, e-mail: urzadz@zyrardow.pl

BRANŻA:	ARCHITEKTURA	FAZA:	PROJEKT
---------	--------------	-------	---------

TYTUŁ RYSUNKU: PROJEKT STOLARKI DRZWIOWEJ: TYP D-23	NR RYSUNKU: A.D-23.03
RZUT (PRZERKOJ C-C)	

ZESPÓŁ PROJEKTOWY:	
PROJEKTANCI:	PODPIS:
mgr inż. arch. Jarosław Gromadka nr upr MA/016/18	
mgr inż. arch. Joanna Grańka	

DATA: styczeń 2019	SKALA: 1:10	NR STRONY: 340
-----------------------	----------------	-------------------

Charakterystyka projektowanej stolarki drzwiowej zewnętrznej:
 Projekt drzwi określa wytyczne projektowe dla wykonywanej stolarki. Ostateczne gabaryty do określenia na podstawie wymiarów pobranych z natury z dostosowaniem do oryginalnych gabarytów otworów drzwiowych.

Ogólna charakterystyka drzwi typu D-24:

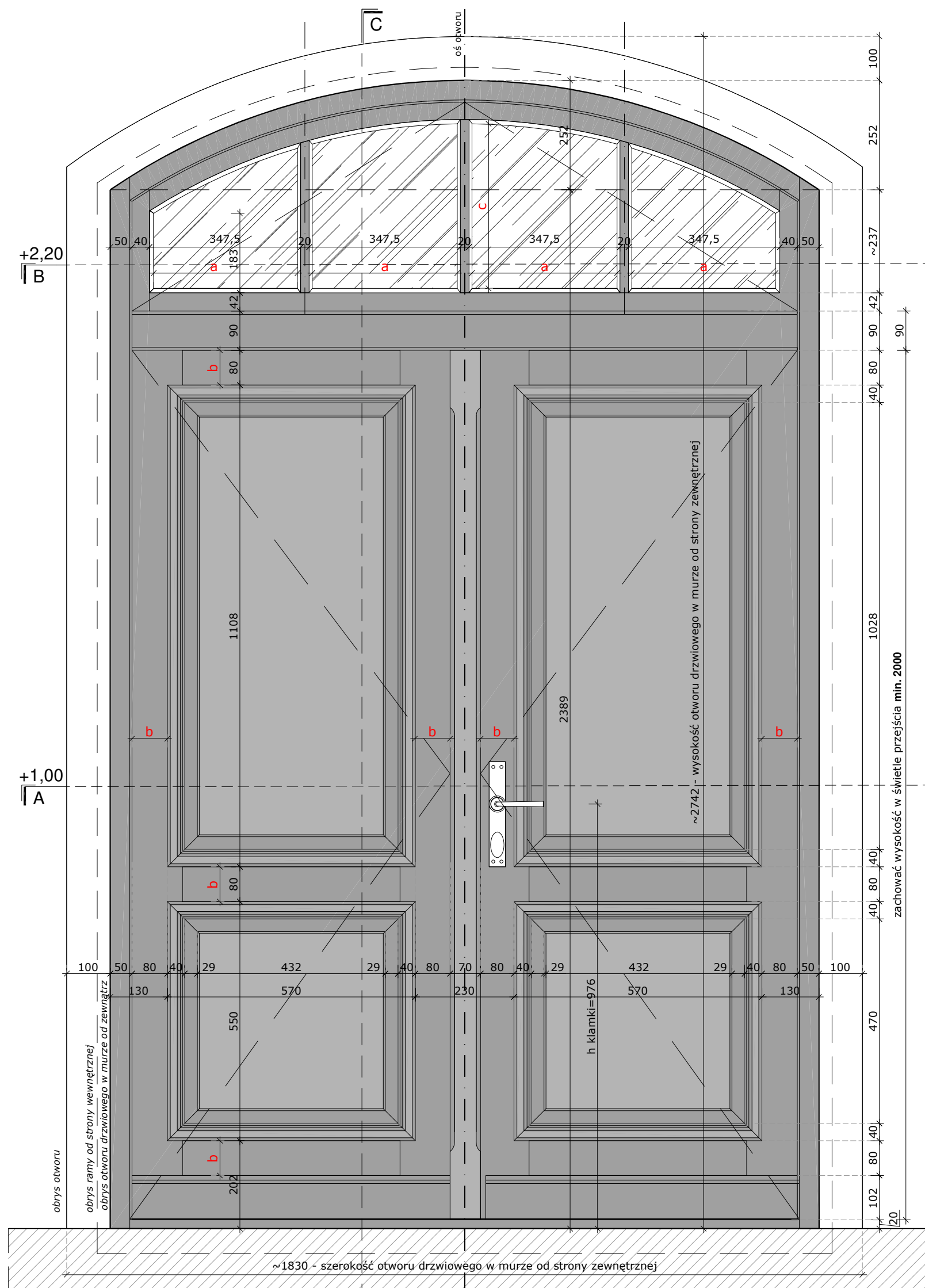
- lokalizacja: klatka schodowa;
- charakterystyka lokalizacji / typ drzwi: drzwi dwuskrzydłowe; ościeże wewnętrzne tynkowane; otwór drzwiowy zwieńczony ceglany nadprożem łukowym; drzwi z drewna w konstrukcji jednoramowej (z odwróceniem podziałków i profili); szerokość ramiaków zbliżona do istniejących z tolerancją do 2cm;
- ościeżnica: drewniana;
- skrzydło: ramiak z drewna klejonego warstwowo ze wzmocnieniami z profili aluminiowych (zgodnie z wybranym producentem) z dekoracją (kasetonami/filongami) z naswietleniem; dopuszcza się wykończenie skrzydła oblogiem;
- dekoracja skrzydła: płytki (kasetony/filongi) w układzie dwurzędowym; rzeźbi wykonane z materiału termoizolacyjnego; po obu stronach skrzydła doklejana np. fazonowa sklejka lub oblogiem;
- belka ściemnienna: prosta;
- listwa przymykowa: drewniana, mocowana po obu stronach drzwi profilowana;
- naswietlenie: uchylne czterokwaterkowe; szpros: profilowane, naklejane typu weneckiego (z przekładką między szybową) w kolorze stolarki;
- szklenie: pakiet szybowy, zespolony o przenikalności ciepła $U=1,1[W/(m^2 \cdot K)]$; przezroczyste, białe; * od roku 2021 współczynnik=0,9 $[W/(m^2 \cdot K)]$;
- kolorystyka: ciemny brąz;
- sposób otwierania: do wnętrza;
- okucia: zawiasy (na wzór zachowanych); klamka z sztydem podłużnym, zamek listwowy atestowany;
- próg: drewniany; zatolowany na styku z posadzką;
- zaleca się wyposażenie drzwi w samozamykacz w zawiasach;

WYMIARY PODANO W MILIMETRACH.

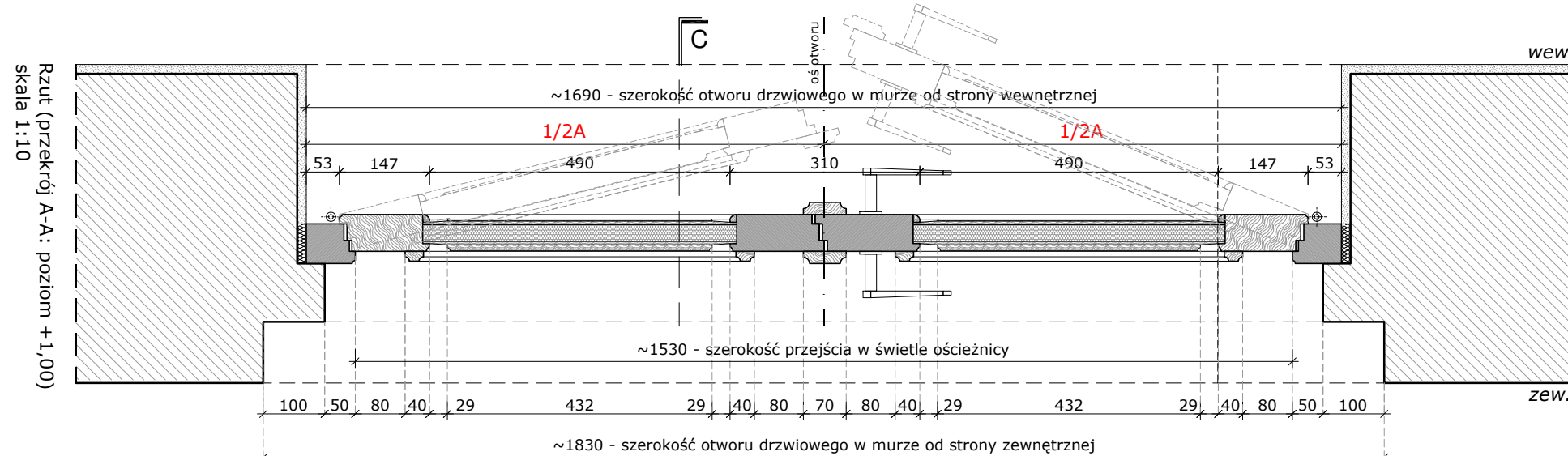
Uwagi ogólne:

1. Istniejące drzwi należy zdemontować z zachowaniem należytej ostrożności, z zastosowaniem narzędzi wolnoobrotowych. Ubytki tynku od strony wew. uzupełnić zaprawą tynkarską lub masą szpachlową.
2. Stolarkę mocować względem osi otworu drzwiowego. **Wym. otworu pobrać z natury. Podane wym. na rysunku określają zasady podziału. Dany typ stolarki drzwiowej dopasować do wymiaru otworu zgodnie z opracowanymi zasadami określonymi na rysunku.**
3. Szczelnię między ościeżnicami a ościeżami wypełnić np. pianką PU. Styk ościeżnicy z murem uszczelnic masą elastyczną np. silikonową, odporaną na działania warunków atmosferycznych.
4. W przypadku wtórnych zmian gabarytów otworu należy przywrócić oryginalne wymiary otworu w murze a następnie osadzić odpowiedni typ stolarki.
5. Wszystkie połączenia profili należy zabezpieczyć uszczelkami systemowymi wybranego producenta. Współczynnik przenikania ciepła stolarki drzwiowej dopasować do obowiązujących przepisów prawnych.

- A - szerokość otworu drzwiowego
 a - szerokość kwater
 b - lokalizacja pływ (kwater, filongów)
 c - wysokość szklenia w najwyższym punkcie



WIDOK front
 skala 1:10



Rzut (przekrój) A-A: poziom +1,00
 skala 1:10

PRACOWNIA PROJEKTOWA:

OUT IN ARCHITEKTURA
 05-100 Nowy Dwór Mazowiecki,
 ul. Zakroczymska 30 lok. 27
 tel.: 501 248 911, fax: 22 775 80 91
 email: pracownia@outinarchitektura.pl

TEMAT OPRACOWANIA:

PROJEKTY POWTARZALNEJ STOLARKI OKIENNEJ I DRZWIOWEJ DLA ZABUDOWY MIESZKANIOWEJ ZABYTKOWEJ ZNAJDUJĄCEJ SIĘ W GRANICACH POMNIKA HISTORII ORAZ OBSZARÓW UJĘTYCH W EWIDENCJI ZABYTKÓW NA OBSZARZE REWITALIZACJI MIASTA ŻYRARDOWA

ZAMAWIAJĄCY:

MIASTO ŻYRARDÓW
 96-300 Żyrardów, Pl. Jana Pawła II nr 1
 tel. 0 46 858 15 00, e-mail: urzad@zyrardow.pl

BRANŻA:

ARCHITEKTURA

FAZA:

PROJEKT

TYTUŁ RYSUNKU:

PROJEKT STOLARKI DRZWIOWEJ: **TYP D-24**

NR RYSUNKU:

A.D-24.01

ZESPÓŁ PROJEKTOWY:

PROJEKTANCI:

mgr inż. arch. Jarosław Gromadka nr upr MA/016/18

mgr inż. arch. Joanna Grafka

PODPIS:

DATA:

styczeń 2019

SKALA:

1:10

NR STRONY:

342

Charakterystyka projektowanej stolarki drzwiowej zewnętrznej:

Projekt drzwi określa wytyczne projektowe dla wykonywanej stolarki. Ostateczne gabaryty do określenia na podstawie wymiarów pobranych z natury z dostosowaniem do oryginalnych gabarytów otworów drzwiowych.

Ogólna charakterystyka drzwi typu D-24:

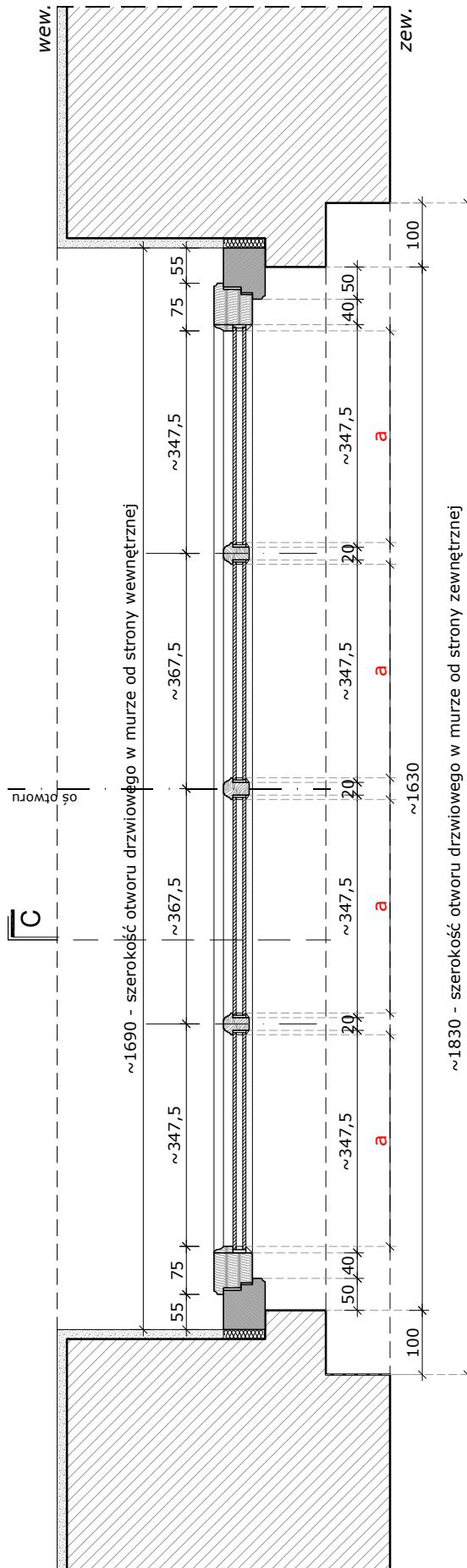
- lokalizacja: klatka schodowa;
- charakterystyka lokalizacji / typ drzwi:
- drzwi dwuskrzydłowe; ościeże wewnętrzne tynkowane; otwór drzwiowy zwieńczony ceglany nadprożem łukowym; drzwi z drewna w konstrukcji jednoramowej (z otworzeniem podziałów i profili); szerokość ramiaków zbliżona do istniejących z tolerancją do 2cm;
- ościeżnica: drewniana;
- skrzydło: ramiak z drewna klejonego warstwowo ze wzmocnieniami z profili aluminiowych (zgodnie z wybranym producentem) z dekoracją (kasetonami/filongami) z naświetlaniem; dopuszcza się wykończenie skrzydła obłogiem;
- dekoracja skrzydła: płyciny (kasetony/filongi) w układzie dwurzędowym; rdzeń wykonany z materiału termoizolacyjnego; po obu stronach skrzydła doklejana np. fazowana sklejka lub obłogiem;
- belka ślepienna: prosta;
- listwa przymykowa: drewniana, mocowana po obu stronach drzwi profilowana;
- naświetle: uchylne czterokwaterkowe; szpros: profilowane, naklejane typu weneckiego (z przekładką między szybową) w kolorze stolarki;
- szklenie: pakiet szybowy, zespolony o przenikalności ciepła $U=1,1[W/(m^2 \cdot K)]^*$; przezroczyste, białe; * od roku 2021 współczynnik $=0,9 [W/(m^2 \cdot K)]$;
- kolorystyka: ciemny brąz;
- sposób otwierania: do wnętrza;
- okucia: zawiasy (na wzór zachowanych); klamka z szyldem podłużnym, zamek listwowy atestowany;
- próg: drewniany; zaizolowany na styku z posadzką;
- zaleca się wyposażenie drzwi w samozamykacz w zawiasach;

WYMIARY PODANO W MILIMETRACH.

Uwagi ogólne:

1. Istniejące drzwi należy zdemontować z zachowaniem należytej ostrożności, z zastosowaniem narzędzi wolnoobrotowych. Ubytki tynku od strony wew. uzupełnić zaprawą tynkarską lub masą szpachlową.
2. Stolarkę mocować względem osi otworu drzwiowego. **Wym.otworu pobrać z natury. Podane wym. na rysunku określają zasady podziału. Dany typ stolarki drzwiowej dopasować do wymiaru otworu zgodnie z opracowanymi zasadami określonymi na rysunku.**
3. Szczelnię między ościeżnicami a ościeżami wypełnić np. pianką PU. Styk ościeżnicy z murem uszczelnić masą elastyczną np. silikonową, odporną na działania warunków atmosferycznych.
4. W przypadku wtórnych zmian gabarytów otworu należy przywrócić oryginalne wymiary otworu w murze a następnie osadzić odpowiedni typ stolarki.
5. Wszystkie połączenia profili należy zabezpieczyć uszczelkami systemowymi wybranego producenta. Współczynnik przenikania ciepła stolarki drzwiowej dopasować do obowiązujących przepisów prawnych.

- A - szerokość otworu drzwiowego
 a - szerokość kwaterk
 b - lokalizacja płycin (kwater, filongów)
 c - wysokość szklenia w najwyższym punkcie



Rzut (przekrój B-B: poziom +2,20)
 skala 1:10

PRACOWNIA PROJEKTOWA:

OUT IN ARCHITEKTURA
 05-100 Nowy Dwór Mazowiecki,
 ul. Zakroczymska 30 lok. 27
 tel.: 501 248 911, fax: 22 775 80 91
 email: pracownia@outinarchitektura.pl

TEMAT OPRACOWANIA:

PROJEKTY POWTARZALNEJ STOLARKI OKIENNEJ I DRZWIOWEJ DLA ZABUDOWY MIESZKANIOWEJ ZABYTKOWEJ ZNAJDUJĄCEJ SIĘ W GRANICACH POMNIKA HISTORII ORAZ OBSZARÓW UJĘTYCH W EWIDENCJI ZABYTKÓW NA OBSZARZE REWITALIZACJI MIASTA ŻYRARDÓW

ZAMAWIAJĄCY:

MIASTO ŻYRARDÓW
 96-300 Żyrardów, Pl. Jana Pawła II nr 1
 tel. 0 46 858 15 00, e-mail: urzadz@zyrardow.pl

BRANŻA:	ARCHITEKTURA	FAZA:	PROJEKT
TYTUŁ RYSUNKU:	PROJEKT STOLARKI DRZWIOWEJ: TYP D-24	NR RYSUNKU:	A.D-24.02
RZUT (PRZERKOJ B-B)			
ZESPÓŁ PROJEKTOWY:			
PROJEKTANCI:		PODPIS:	
mgr inż. arch. Jarosław Gromadka nr upr MA/016/18			
mgr inż. arch. Joanna Grafa			
DATA:	styczeń 2019	SKALA:	1:10
		NR STRONY:	343

Charakterystyka projektowanej stolarki drzwiowej zewnętrznej:
 Projekt drzwi określa wytyczne projektowe dla wykonywanej stolarki. Ostateczne gabaryty do określenia na podstawie wymiarów pobranych z natury z dostosowaniem do oryginalnych gabarytów otworów drzwiowych.

Ogólna charakterystyka drzwi typu D-24:

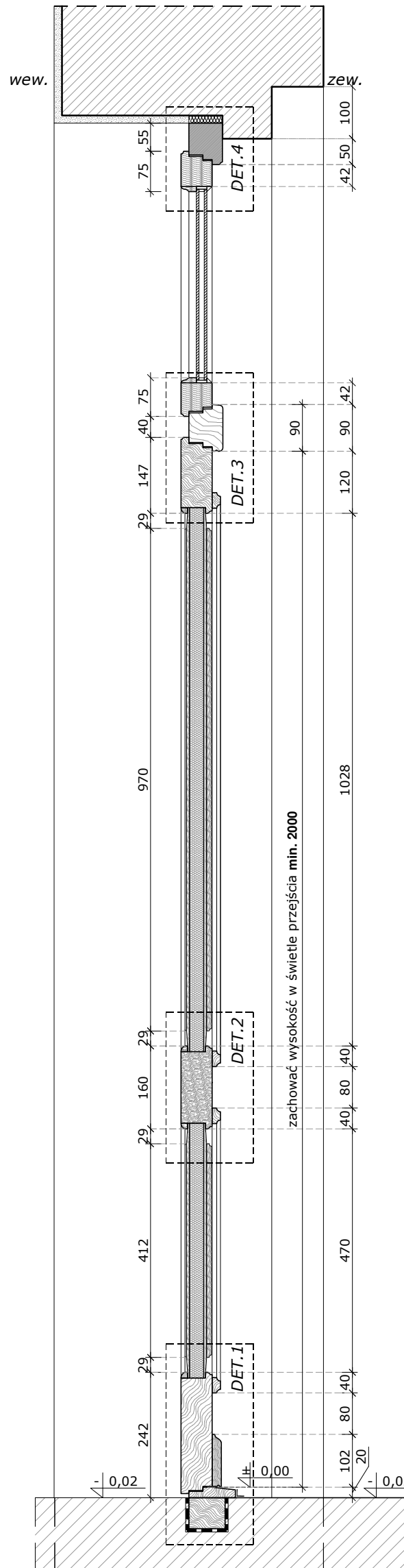
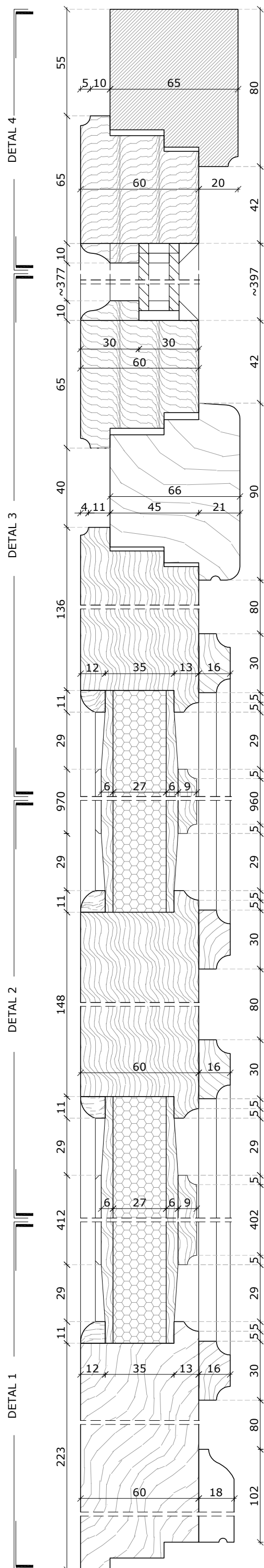
- lokalizacja: klatka schodowa;
- charakterystyka lokalizacji / typ drzwi: drzwi dwuskrzydłowe; ościeże wewnętrzne tynkowane; otwór drzwiowy zwieńczony ceglany nadprożem łukowym; drzwi z drewna w konstrukcji jednoramowej (z otworzeniem podziałów i profili); szerokość ramiazków zbliżona do istniejących z tolerancją do 2cm;
- ościeżnica: drewniana;
- skrzydło: ramiak z drewna klejonego warstwowo ze wzmocnieniami z profili aluminiowych (zgodnie z wybranym producentem) z dekoracją (kasetonami/filongami) z naswietleniem; dopuszcza się wykończenie skrzydła oblogiem;
- dekoracja skrzydła: pliciny (kasetony/filongi) w układzie dwurzędowym; rdzeń wykonany z materiału termoizolacyjnego; po obu stronach skrzydła doklejana np. fazowana sklejka lub oblogiem;
- belka ślepienna: prosta;
- listwa przymykowa: drewniana, mocowana po obu stronach drzwi profilowana;
- naswietlenie: uchylne czterokwaterkowe; szpros: profilowane, naklejane typu weneckiego (z przekładką między szybową) w kolorze stolarki; - szklenie: pakiet szybowy, zespolony o przenikalności ciepła $U=1,1[W/(m^2 \cdot K)]^*$; przezroczyste, białe: * od roku 2021 współczynnik=0,9 $[W/(m^2 \cdot K)]$;
- kolonystryka: ciemny brąz;
- sposób otwierania: do wnętrza;
- okucia: zawiasy (na wzór zachowanych); klamka z szyldem podłużnym, zamek listwowy atestowany;
- próg: drewniany; zaizolowany na styku z posadzką;
- zaleca się wyposażenie drzwi w samozamykacz w zawiasach;

WYMIARY PODANO W MILIMETRACH.

Uwagi ogólne:

1. Istniejące drzwi należy zdemontować z zachowaniem należytej ostrożności, z zastosowaniem narzędzi wolnoobrotowych. Ubytki tynku od strony wew. uzupełnić zaprawą tynkarską lub masą szpachlową.
2. Stolarkę mocować względem osi otworu drzwiowego. **Wym. otworu pobrać z natury. Podane wym. na rysunku określają zasady podziału. Dany typ stolarki drzwiowej dopasować do wymiaru otworu zgodnie z opracowanymi zasadami określonymi na rysunku.**
3. Szczelinę między ościeżnicami a ościeżami wypełnić np. pianką PU. Styk ościeżnicy z murem uszczelnić masą elastyczną np. silikonową, odporaną na działania warunków atmosferycznych.
4. W przypadku wtórnych zmian gabarytów otworu należy przywrócić oryginalne wymiary otworu w murze a następnie osadzić odpowiedni typ stolarki.
5. Wszystkie połączenia profili należy zabezpieczyć uszczelkami systemowymi wybranego producenta. Współczynnik przenikania ciepła stolarki drzwiowej dopasować do obowiązujących przepisów prawnych.

- A - szerokość otworu drzwiowego
 a - szerokość kwaterk
 b - lokalizacja plicin (kwater, filongów)
 c - wysokość szklenia w najwyższym punkcie



PRZEKRÓJ D-D
 skala 1:10

PRACOWNIA PROJEKTOWA:

OUT IN ARCHITEKTURA
 05-100 Nowy Dwór Mazowiecki,
 ul. Zakroczymska 30 lok. 27
 tel.: 501 248 911, fax: 22 775 80 91
 email: pracownia@outinarchitektura.pl

TEMAT OPRACOWANIA:
PROJEKTY POWTARZALNEJ STOLARKI OKIENNEJ I DRZWIOWEJ DLA ZABUDOWY MIESZKANIOWEJ ZABYTKOWEJ ZNAJDUJĄCEJ SIĘ W GRANICACH POMNIKA HISTORII ORAZ OBSZARÓW UJĘTYCH W EWIDENCJI ZABYTKÓW NA OBSZARZE REWITALIZACJI MIASTA ŻYRARDÓWA

ZAMAWIAJĄCY:
MIASTO ŻYRARDÓW
 96-300 Żyrardów, Pl. Jana Pawła II nr 1
 tel. 0 46 858 15 00, e-mail: urzadz@zyrardow.pl

BRANŻA:	ARCHITEKTURA	FAZA:	PROJEKT
TYTUŁ RYSUNKU: PROJEKT STOLARKI DRZWIOWEJ: TYP D-24		NR RYSUNKU: A.D-24.03	
PRZEKRÓJ D-D, DETAL			
ZESPÓŁ PROJEKTOWY:			
PROJEKTANCI:		PODPIS:	
mgr inż. arch. Jarosław Gromadka nr upr MA/016/18			
mgr inż. arch. Joanna Grajka			
DATA:	styczeń 2019	SKALA:	1:2; 1:10
		NR STRONY:	344

Charakterystyka projektowanej stolarki drzwiowej zewnętrznej:
 Projekt drzwi określa wytyczne projektowe dla wykonywanej stolarki. Ostateczne gabaryty do określenia na podstawie wymiarów pobranych z natury z dostosowaniem do oryginalnych gabarytów otworów drzwiowych.

Ogólna charakterystyka drzwi typu D-25:

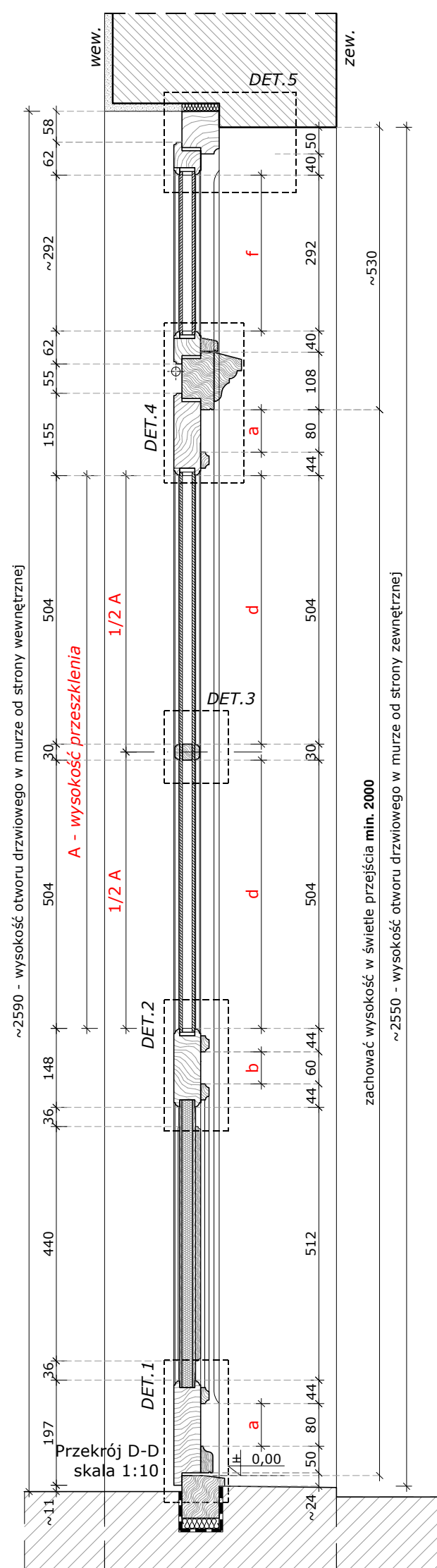
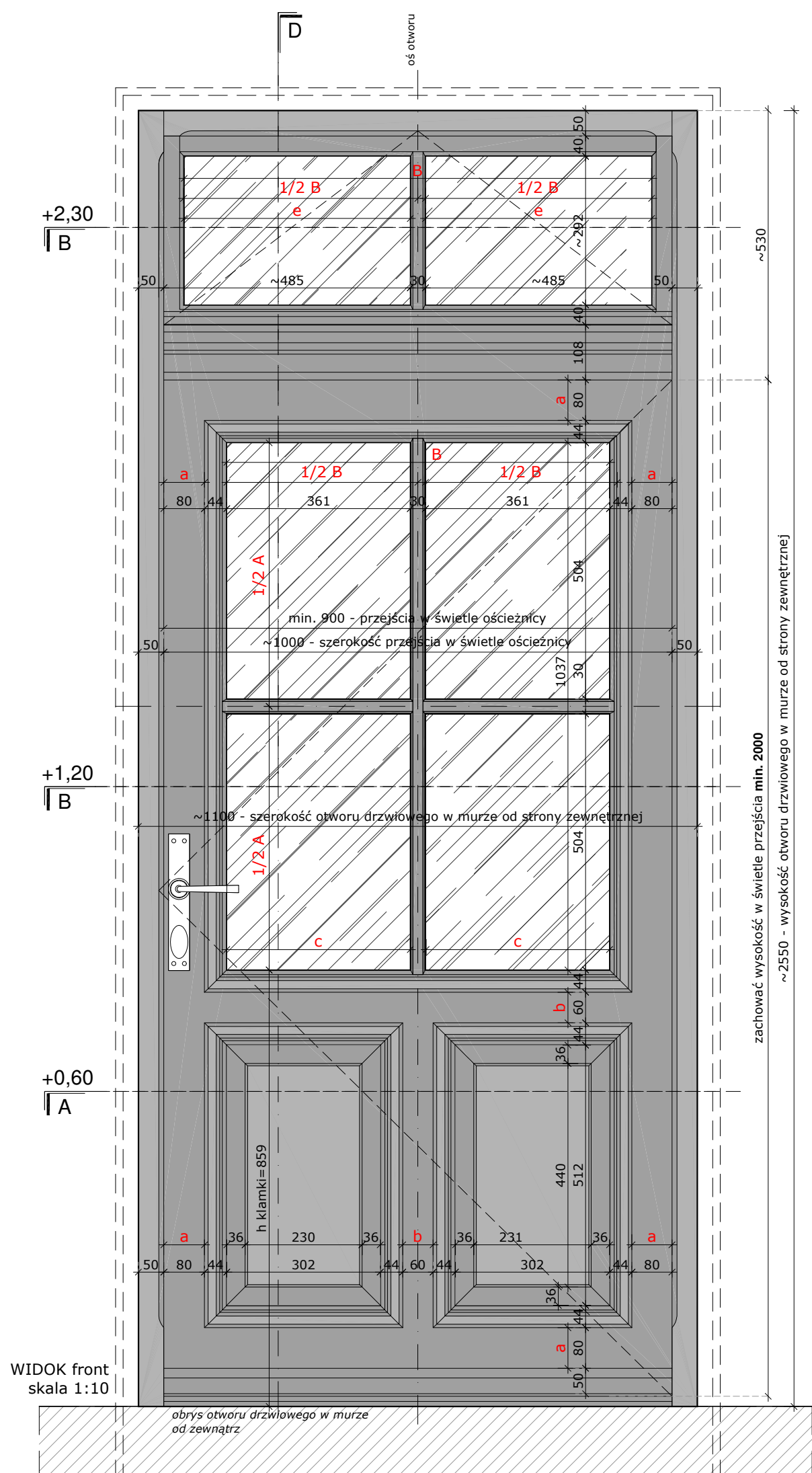
- lokalizacja: lokal usługowy;
- charakterystyka lokalizacji / typ drzwi: drzwi jednoskrzydłowe; ościeże wewnętrzne tynkowane; otwór drzwiowy zwieczony ceglany nadprożem prostym; drzwi z drewna w konstrukcji jednoramowej (z odwróceniem podziałów i profili); szerokość ramiaków zbliżona do istniejących z tolerancją do 2cm;
- ościeżnica: drewniana;
- skrzydło: ramiak z drewna klejonego warstwowo ze wzmocnieniami z profili aluminiowych (zgodnie z wybranym producentem) z dekoracją (kasetonami/flogami) i przeszkleniem oraz naświetlami; dopuszcza się wykończenie skrzydła oblogiem;
- dekoracja skrzydła: pliciny (kasetony/flogi) w układzie jednorzędowym; rdzeń wykonany z materiału termoizolacyjnego; po obu stronach skrzydła doklejana np. fazowana sklejka lub oblogiem;
- przeszklenie skrzydła w układzie dwudzielnym, trzyrzędowym (skrzydło szerokości min. 90cm: cztery kwatery) z listwą profilowaną mocowaną po obwodzie; szpros: profilowane, naklejane typu weneckiego (z przekładką między szybową) w kolorze stolarki;
- szklenie: pakiet szybowy, zespolony o przenikalności ciepła $U=1,1[W/(m^2 \cdot K)]^*$; przezroczyste, białe; * od roku 2021 współczynnik=0,9 $[W/(m^2 \cdot K)]$;
- naświetle: uchylne dwukwaterkowe; szpros: profilowane, naklejane typu weneckiego (z przekładką między szybową) w kolorze stolarki;
- szklenie: pakiet szybowy, zespolony o przenikalności ciepła $U=1,1[W/(m^2 \cdot K)]^*$; przezroczyste, białe; * od roku 2021 współczynnik=0,9 $[W/(m^2 \cdot K)]$;
- kolorystyka: ciemny brąz;
- sposób otwierania skrzydła: do wnętrza;
- okucia: zawiasy (na wzór zachowanych); klamka z szydem podłużnym, zamek listwowy atestowany;
- próg: drewniany; zatolowany na styku z posadzką;
- zaleca się wyposażenie drzwi w samozamykacz w zawiasach;

WYMIARY PODANO W MILIMETRACH.

Uwagi ogólne:

1. Istniejące drzwi należy zdemontować z zachowaniem należytej ostrożności, z zastosowaniem narzędzi wolnoobrotowych. Ubytki tynku od strony wew. uzupełnić zaprawą tynkarską lub masą szpachlową.
2. Stolarkę mocować względem osi otworu drzwiowego. **Wym. otworu pobrać z natury. Podane wym. na rysunku określają zasady podziału. Dany typ stolarki drzwiowej dopasować do wymiaru otworu zgodnie z opracowanymi zasadami określonymi na rysunku.**
3. Szczelnię między ościeżnicami a ościeżami wypełnić np. pianką PU. Styk ościeżnicy z murem uszczelnic masą elastyczną np. silikonową, odporaną na działania warunków atmosferycznych.
4. W przypadku wtórnych zmian gabarytów otworu należy przywrócić oryginalne wymiary otworu w murze a następnie osadzić odpowiedni typ stolarki.
5. Wszystkie połączenia profili należy zabezpieczyć uszczelnkami systemowymi wybranego producenta. Współczynnik przenikania ciepła stolarki drzwiowej dopasować do obowiązujących przepisów prawnych.

- A - wysokość przeszklenia
- B - szerokość przeszklenia
- a,b - odległość między plicinami (kasetonami)
- c - szerokość kwatery w skrzydle drzwiowym
- d - wysokość szklenia w skrzydle drzwiowym
- e - szerokość kwatery w naświetlu
- f - wysokość szklenia w naświetlu



PRACOWNIA PROJEKTOWA:

OUT IN ARCHITEKTURA

05-100 Nowy Dwór Mazowiecki,
ul. Zakroczyńska 30 lok. 27
tel.: 501 248 911, fax: 22 775 80 91
email: pracownia@outinarchitektura.pl

TEMAT OPRACOWANIA:
PROJEKTY POWTARZALNEJ STOLARKI OKIENNEJ I DRZWIOWEJ DLA ZABUDOWY MIESZKANIOWEJ ZABYTKOWEJ ZNAJDUJĄCEJ SIĘ W GRANICACH POMNIKA HISTORII ORAZ OBSZARÓW UJĘTYCH W EWIDENCJI ZABYTKÓW NA OBSZARZE REWITALIZACJI MIASTA ŻYRARDOWA

ZAMAWIAJĄCY:
MIASTO ŻYRARDÓW
 96-300 Żyrardów, Pl. Jana Pawła II nr 1
 tel. 0 46 858 15 00, e-mail: urzad@zyrardow.pl

BRANŻA:	ARCHITEKTURA	FAZA:	PROJEKT
TYTUŁ RYSUNKU:	PROJEKT STOLARKI DRZWIOWEJ: TYP D-25	NR RYSUNKU:	A.D-25.01
WIDOK FRONT, PRZEKRÓJ D-D			
ZESPÓŁ PROJEKTOWY:	PROJEKTANCI:		
mgr inż. arch. Jarosław Gromadka nr upr MA/016/18		mgr inż. arch. Joanna Grafka	
DATA:	styczeń 2019	SKALA:	1:10
		NR STRONY:	345

Charakterystyka projektowanej stolarki drzwiowej zewnętrznej:
 Projekt drzwi określa wytyczne projektowe dla wykonywanej stolarki. Ostateczne gabaryty do określenia na podstawie wymiarów pobranych z natury z dostosowaniem do oryginalnych gabarytów otworów drzwiowych.

Ogólna charakterystyka drzwi typu D-25:

- lokalizacja: lokal usługowy;
- charakterystyka lokalizacji / typ drzwi: drzwi jednoskrzydłowe; ościeże wewnętrzne tynkowane; otwór drzwiowy zwieńczony ceglany nadprożem prostym; drzwi z drewna w konstrukcji jednoramowej (z otworzeniem podziałów i profili); szerokość ramiaków zbliżona do istniejących z tolerancją do 2cm;
- ościeznica: drewniana;
- skrzydło: ramiak z drewna klejonego warstwowo ze wzmocnieniami z profili aluminiowych (zgodnie z wybranym producentem) z dekoracją (kasetonami/filongami) i przeszkleniem oraz naświetlem; dopuszcza się wykończenie skrzydła oblogiem;
- dekoracja skrzydła: pliciny (kasetony/filongi) w układzie jednorzędowym; rdzeń wykonany z materiału termoizolacyjnego; po obu stronach skrzydła doklejana np. fazonowa sklejka lub oblogiem;
- przeszklenie skrzydła w układzie dwudzielnym, trzyzędowym (skrzydło szerokości min. 90cm: cztery kwatery) z listwą profilowaną mocowaną po obwodzie; szpros: profilowane, naklejane typu weneckiego (z przekładką między szybą) w kolorze stolarki;
 - szklenie: pakiet szybowy, zespolony o przenikalności ciepła $U=1,1[W/(m^2 \cdot K)]^*$; przezroczyste, białe; * od roku 2021 współczynnik=0,9 $[W/(m^2 \cdot K)]$;
- naświetle: uchylnie dwukwaterkowe; szpros: profilowane, naklejane typu weneckiego (z przekładką między szybą) w kolorze stolarki;
 - szklenie: pakiet szybowy, zespolony o przenikalności ciepła $U=1,1[W/(m^2 \cdot K)]^*$; przezroczyste, białe; * od roku 2021 współczynnik=0,9 $[W/(m^2 \cdot K)]$;
- kolorystyka: ciemny brąz;
- sposób otwierania skrzydła: do wnętrza;
- okucia: zawiasy (na wzór zachowanych); klamka z szyldem podłużnym, zamek listwowy atestowany;
- próg: drewniany; zaizolowany na styku z posadzką;
- zaleca się wyposażenie drzwi w samozamykacz w zawiasach;

WYMIARY PODANO W MILIMETRACH.

Uwagi ogólne:

1. Istniejące drzwi należy zdemontować z zachowaniem należytej ostrożności, z zastosowaniem narzędzi wolnoobrotowych. Ubytki tynku od strony wew. uzupełnić zaprawą tynkarską lub masą szpachlową.
2. Stolarkę mocować względem osi otworu drzwiowego. **Wym.otworu pobrać z natury. Podane wym. na rysunku określają zasady podziału. Dany typ stolarki drzwiowej dopasować do wymiaru otworu zgodnie z opracowanymi zasadami określonymi na rysunku.**
3. Szczelinę między ościeznicami a ościeżami wypełnić np. pianką PU. Styk ościeznicy z murem uszczelnić masą elastyczną np. silikonową, odporaną na działania warunków atmosferycznych.
4. W przypadku wtórnych zmian gabarytów otworu należy przywrócić oryginalne wymiary otworu w murze a następnie osadzić odpowiedni typ stolarki.
5. Wszystkie połączenia profili należy zabezpieczyć uszczelkami systemowymi wybranego producenta. Współczynnik przenikania ciepła stolarki drzwiowej dopasować do obowiązujących przepisów prawnych.

- A - wysokość przeszklenia
- B - szerokość przeszklenia
- a,b - odległość między plicinami (kasetonami)
- c - szerokość kwatery w skrzydle drzwiowym
- d - wysokość szklenia w skrzydle drzwiowym
- e - szerokość kwatery w naświetlu
- f - wysokość szklenia w naświetlu

PRACOWNIA PROJEKTOWA:

OUT IN ARCHITEKTURA
 05-100 Nowy Dwór Mazowiecki,
 ul. Zakroczymska 30 lok. 27
 tel.: 501 248 911, fax: 22 775 80 91
 email: pracownia@outinarchitektura.pl

TEMAT OPRACOWANIA:

PROJEKTY POWTARZALNEJ STOLARKI OKIENNEJ I DRZWIOWEJ DLA ZABUDOWY MIESZKANIOWEJ ZABYTKOWEJ ZNAJDUJĄCEJ SIĘ W GRANICACH POMNIKA HISTORII ORAZ OBSZARÓW UJĘTYCH W EWIDENCJI ZABYTKÓW NA OBSZARZE REWITALIZACJI MIASTA ŻYRARDÓWA

ZAMAWIAJĄCY:

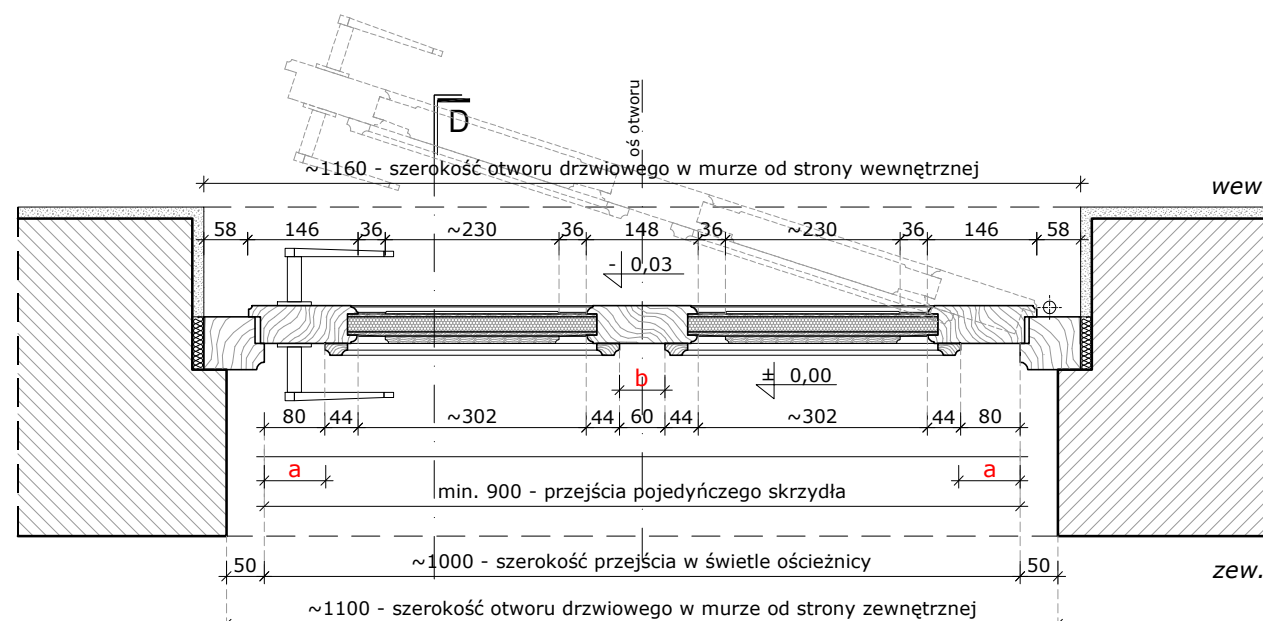
MIASTO ŻYRARDÓW
 96-300 Żyrardów, Pl. Jana Pawła II nr 1
 tel. 0 46 858 15 00, e-mail: urzadz@zyrardow.pl

BRANŻA: ARCHITEKTURA FAZA: PROJEKT

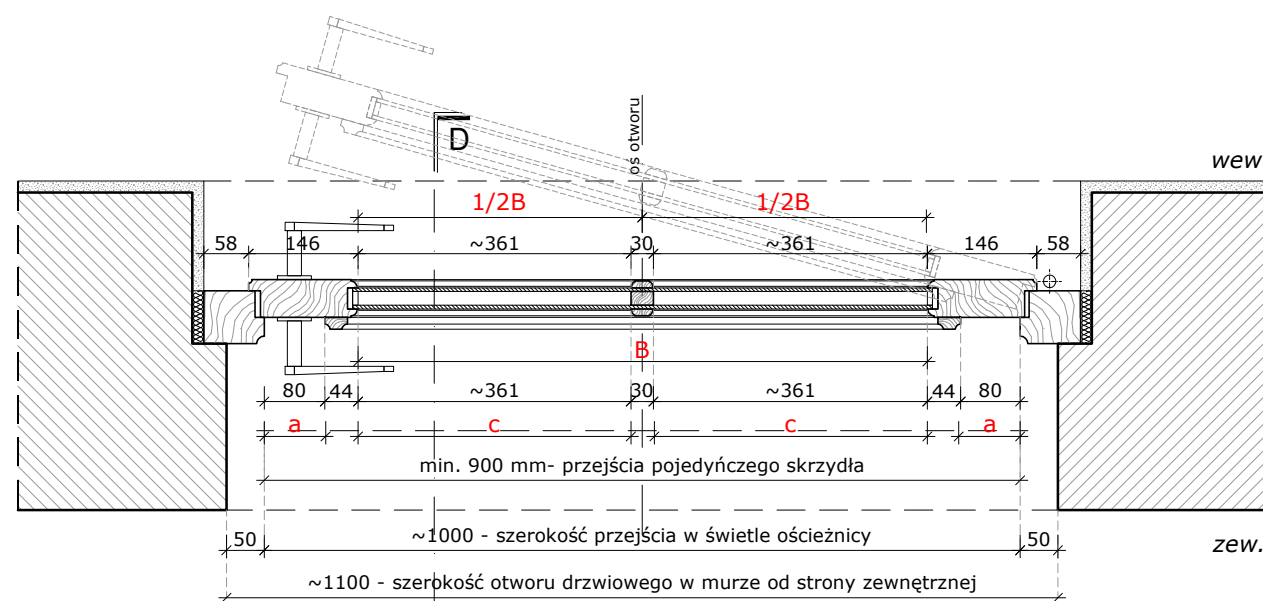
TYTUŁ RYSUNKU: PROJEKT STOLARKI DRZWIOWEJ: **TYP D-25** NR RYSUNKU: **A.D-25.02**
 RZUTY (PRZEKRÓJ A-A, B-B, C-C)

ZESPÓŁ PROJEKTOWY: PROJEKTANCI: mgr inż. arch. Jarosław Gromadka nr upr MA/016/18 mgr inż. arch. Joanna Grajka

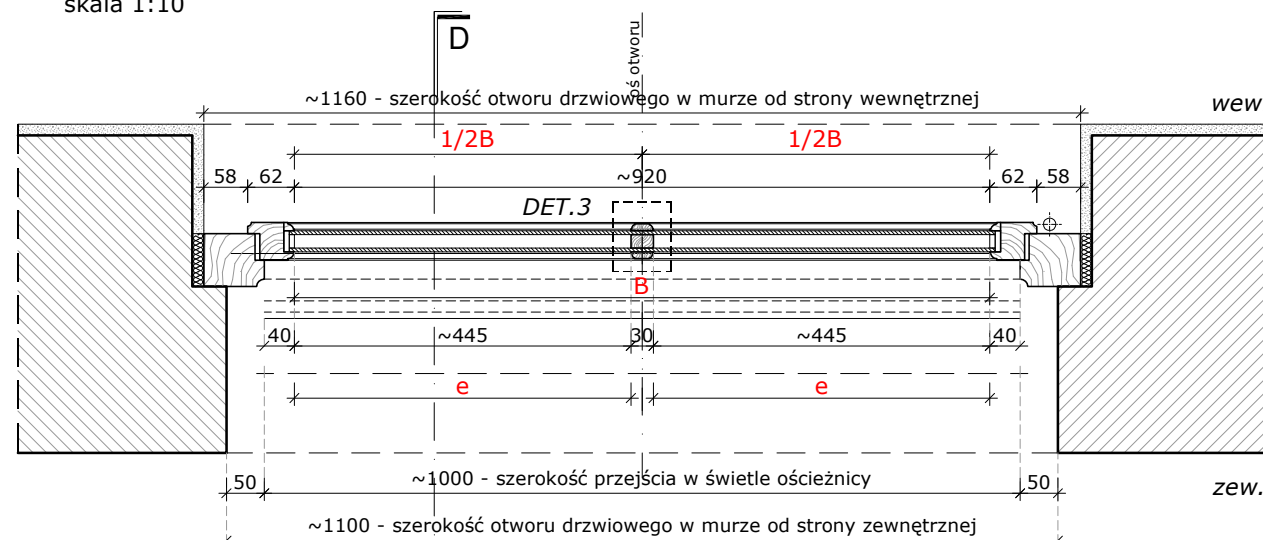
DATA: styczeń 2019 SKALA: 1:10 NR STRONY: 346



Rzut (przekrój A-A: poziom +0,60) skala 1:10



Rzut (przekrój B-B: poziom +1,20) skala 1:10



Rzut (przekrój C-C: poziom +2,30) skala 1:10

Charakterystyka projektowanej stolarki drzwiowej zewnętrznej:
 Projekt drzwi określa wytyczne projektowe dla wykonywanej stolarki. Ostateczne gabaryty do określenia na podstawie wymiarów pobranych z natury z dostosowaniem do oryginalnych gabarytów otworów drzwiowych.

Ogólna charakterystyka drzwi typu **D-25:**

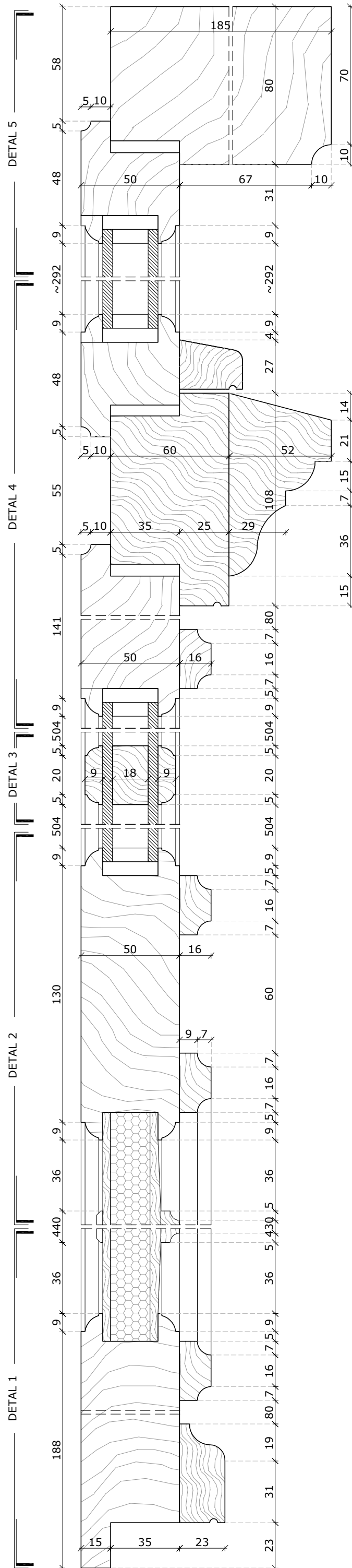
- lokalizacja: lokal usługowy;
- charakterystyka lokalizacji / typ drzwi: drzwi jednoskrzydłowe; ościeże wewnętrzne tynkowane; otwór drzwiowy zwieńczony ceglany nadprożem prostym; drzwi z drewna w konstrukcji jednoramowej (z odtworzeniem podziałów i profili); szerokość ramiaków zbliżona do istniejących z tolerancją do 2cm;
- ościeżnica: drewniana;
- skrzydło: ramiak z drewna klejonego warstwowo ze wzmocnieniami z profili aluminiowych (zgodnie z wybranym producentem) z dekoracją (kasetonami/filongami) i przeszkleniem oraz naświetlem; dopuszcza się wykończenie skrzydła obłogiem;
- dekoracja skrzydła: płyciny (kasetony/filongi) w układzie jednorzędowym; rdzeń wykonany z materiału termoizolacyjnego; po obu stronach skrzydła doklejana np. fazonowana sklejka lub obłogie;
- przeszklenie skrzydła w układzie dwudzielnym, trzyzędowym (skrzydło szerokości min. 90cm: cztery kwatery) z listwą profilowaną mocowaną po obwodzie; szpros: profilowane, naklejane typu weneckiego (z przekładką między szybową) w kolorze stolarki;
 - szklenie: pakiet szybowy, zespolony o przenikalności ciepła $U=1,1[W/(m^2 \cdot K)]^*$; przezroczyste, białe; * od roku 2021 współczynnik=0,9 $[W/(m^2 \cdot K)]$;
- naświetle: uchylne dwukwaterkowe; szpros: profilowane, naklejane typu weneckiego (z przekładką między szybową) w kolorze stolarki;
 - szklenie: pakiet szybowy, zespolony o przenikalności ciepła $U=1,1[W/(m^2 \cdot K)]^*$; przezroczyste, białe; * od roku 2021 współczynnik=0,9 $[W/(m^2 \cdot K)]$;
- kolorystyka: ciemny brąz;
- sposób otwierania skrzydła: do wnętrza;
- okucia: zawiasy (na wzór zachowanych); klamka z szyldem podłużnym, zamek listwowy atestowany;
- próg: drewniany; zaizolowany na styku z posadzką;
- zaleca się wyposażenie drzwi w samozamykacz w zawiasach;

WYMIARY PODANO W MILIMETRACH.

Uwagi ogólne:

1. Istniejące drzwi należy zdemontować z zachowaniem należytej ostrożności, z zastosowaniem narzędzi wolnoobrotowych. Ubyteki tynku od strony wew. uzupełnić zaprawą tynkarską lub masą szpachlową.
2. Stolarkę mocować względem osi otworu drzwiowego. **Wym.otworu pobrać z natury. Podane wym. na rysunku określają zasady podziału. Dany typ stolarki drzwiowej dopasować do wymiaru otworu zgodnie z opracowanymi zasadami określonymi na rysunku.**
3. Szczelinę między ościeżnicami a ościeżami wypełnić np. pianką PU. Styk ościeżnicy z murem uszczelnić masą elastyczną np. silikonową, odporaną na działania warunków atmosferycznych.
4. W przypadku wtórnych zmian gabarytów otworu należy przywrócić oryginalne wymiary otworu w murze a następnie osadzić odpowiedni typ stolarki.
5. Wszystkie połączenia profili należy zabezpieczyć uszczelkami systemowymi wybranego producenta. Współczynnik przenikania ciepła stolarki drzwiowej dopasować do obowiązujących przepisów prawnych.

- A - wysokość przeszklenia
- B - szerokość przeszklenia
- a,b - odległość między płycinami (kasetonami)
- c - szerokość kwatery w skrzydle drzwiowym
- d - wysokość szklenia w skrzydle drzwiowym
- e - szerokość kwatery w naświetlu
- f - wysokość szklenia w naświetlu



PRACOWNIA PROJEKTOWA:

OUT IN ARCHITEKTURA
 05-100 Nowy Dwór Mazowiecki,
 ul. Zakroczymska 30 lok. 27
 tel.: 501 248 911, fax: 22 775 80 91
 email: pracownia@outinarchitektura.pl

TEMAT OPRACOWANIA:

PROJEKTY POWTARZALNEJ STOLARKI OKIENNEJ I DRZWIOWEJ DLA ZABUDOWY MIESZKANIOWEJ ZABYTKOWEJ ZNAJDUJĄCEJ SIĘ W GRANICACH POMNIKA HISTORII ORAZ OBSZARÓW UJĘTYCH W EWIDENCJI ZABYTKÓW NA OBSZARZE REWITALIZACJI MIASTA ŻYRARDÓWA

ZAMAWIAJĄCY:

MIASTO ŻYRARDÓW
 96-300 Żyrardów, Pl. Jana Pawła II nr 1
 tel. 0 46 858 15 00, e-mail: urzadz@zyrardow.pl

BRANŻA: ARCHITEKTURA FAZA: PROJEKT

TYTUŁ RYSUNKU: PROJEKT STOLARKI DRZWIOWEJ: **TYP D-25** NR RYSUNKU: **A.D-25.03**

ZESPÓŁ PROJEKTOWY:
 PROJEKTANCI: mgr inż. arch. Jarosław Gromadka nr upr MA/016/18
 mgr inż. arch. Joanna Grańka

DATA: styczeń 2019 SKALA: 1:2 NR STRONY: 347

Charakterystyka projektowanej stolarki drzwiowej zewnętrznej:

Projekt drzwi określa wytyczne projektowe dla wykonywanej stolarki. Ostateczne gabaryty do określenia na podstawie wymiarów pobranych z natury z dostosowaniem do oryginalnych gabarytów otworów drzwiowych.

Ogólna charakterystyka drzwi typu D-26:

- lokalizacja: klatka schodowa;
- charakterystyka lokalizacji / typ drzwi: drzwi pełne jednoskrzydłowe z naswietłem, ościeże zewnętrzne ceglane, wewnętrzne tynkowane; drzwi z drewna w konstrukcji jednoramowej (z otworzeniem podziałów i profili); szerokość ramiaków zbliżona do istniejących z tolerancją do 2cm;
- ościeżnica: drewniana;
- skrzydło: ramiak z drewna klejonego warstwowo (zgodnie z wybranym producentem) z dekoracją (kasetonami/filongami); dopuszcza się wykończenie skrzydła obłogiem;
- dekoracja skrzydła: płyciny (kasetony/filongi), rozmieszczenie zgodnie z rysunkiem; rdzeń wykonany z materiału termoizolacyjnego; po obu stronach skrzydła doklejana np. fazowana sklejka lub obłogie;
- profilowana belka siemienna;
- naswietlenie: drzwi zintegrowane z naswietłem stalym ze szprosami naklejanymi (typ wenecki z przekładką między szybą w kolorze stolarki); przeszklenie pakiet szybowy, zespolony o przenikalności ciepła $U=1,1[W/(m^2 \cdot K)]^*$; przezroczyste, białe; *od roku 2021 współczynnik=0,9 $[W/(m^2 \cdot K)]$;
- kolorystyka: ciemny brąz;
- sposób otwierania skrzydła: do wnętrza lub na zewnątrz, dopasować do typu budynku;
- okucia: zawiasy (na wzór zachowanych); klamka z sztydem podłużnym, zamek listwowy atestowany;
- próg: drewniany; zaizolowany na styku z posadzką;
- zaleca się wyposażenie drzwi w samozamykacz w zawiasach;

UWAGA: w przypadku gdy wysokość przejścia w świetle wynosi mniej niż 200cm, należy wykonać stolarkę drzwiową bez naswietla

WYMIARY PODANO W MILIMETRACH.

Uwagi ogólne:

1. Istniejące drzwi należy zdemontować z zachowaniem należytej ostrożności, z zastosowaniem narzędzi wolnoobrotowych. Ubytki tynku od strony wew. uzupełnić zaprawą tynkarską lub masą szpachlową.
2. Stolarkę mocować względem osi otworu drzwiowego. **Wym.otworu pobrać z natury. Podane wym. na rysunku określają zasady podziału. Dany typ stolarki drzwiowej dopasować do wymiaru otworu zgodnie z opracowanymi zasadami określonymi na rysunku.**
3. Szczelinę między ościeżnicami a ościeżami wypełnić np. pianką PU. Styk ościeżnicy z murem uszczelnić masą elastyczną np. silikonową, odporaną na działania warunków atmosferycznych.
4. W przypadku wtórnych zmian gabarytów otworu należy przywrócić oryginalne wymiary otworu w murze a następnie osadzić odpowiedni typ stolarki.
5. Wszystkie połączenia profili należy zabezpieczyć uszczelkami systemowymi wybranego producenta. Współczynnik przenikania ciepła stolarki drzwiowej dopasować do obowiązujących przepisów prawnych.

a,c - wysokość płyciny (kasetonu, filongu)
b,d - szerokość płyciny (kasetonu, filongu)

PRACOWNIA PROJEKTOWA:

OUT IN OUTIN ARCHITEKTURA
05-100 Nowy Dwór Mazowiecki,
ul. Zakroczymska 30 lok. 27
tel.: 501 248 911, fax: 22 775 80 91
ARCHITEKTURA email: pracownia@outinarchitektura.pl

TEMAT OPRACOWANIA:

PROJEKTY POWTARZALNEJ STOLARKI OKIENNEJ I DRZWIOWEJ DLA ZABUDOWY MIESZKANIOWEJ ZABYTKOWEJ ZNAJDUJĄCEJ SIĘ W GRANICACH POMNIKA HISTORII ORAZ OBSZARÓW UJĘTYCH W EWIDENCJI ZABYTKÓW NA OBSZARZE REWITALIZACJI MIASTA ŻYRARDÓWA

ZAMAWIAJĄCY:

MIASTO ŻYRARDÓW
96-300 Żyrardów, Pl. Jana Pawła II nr 1
tel. 0 46 858 15 00, e-mail: urzad@zyrardow.pl

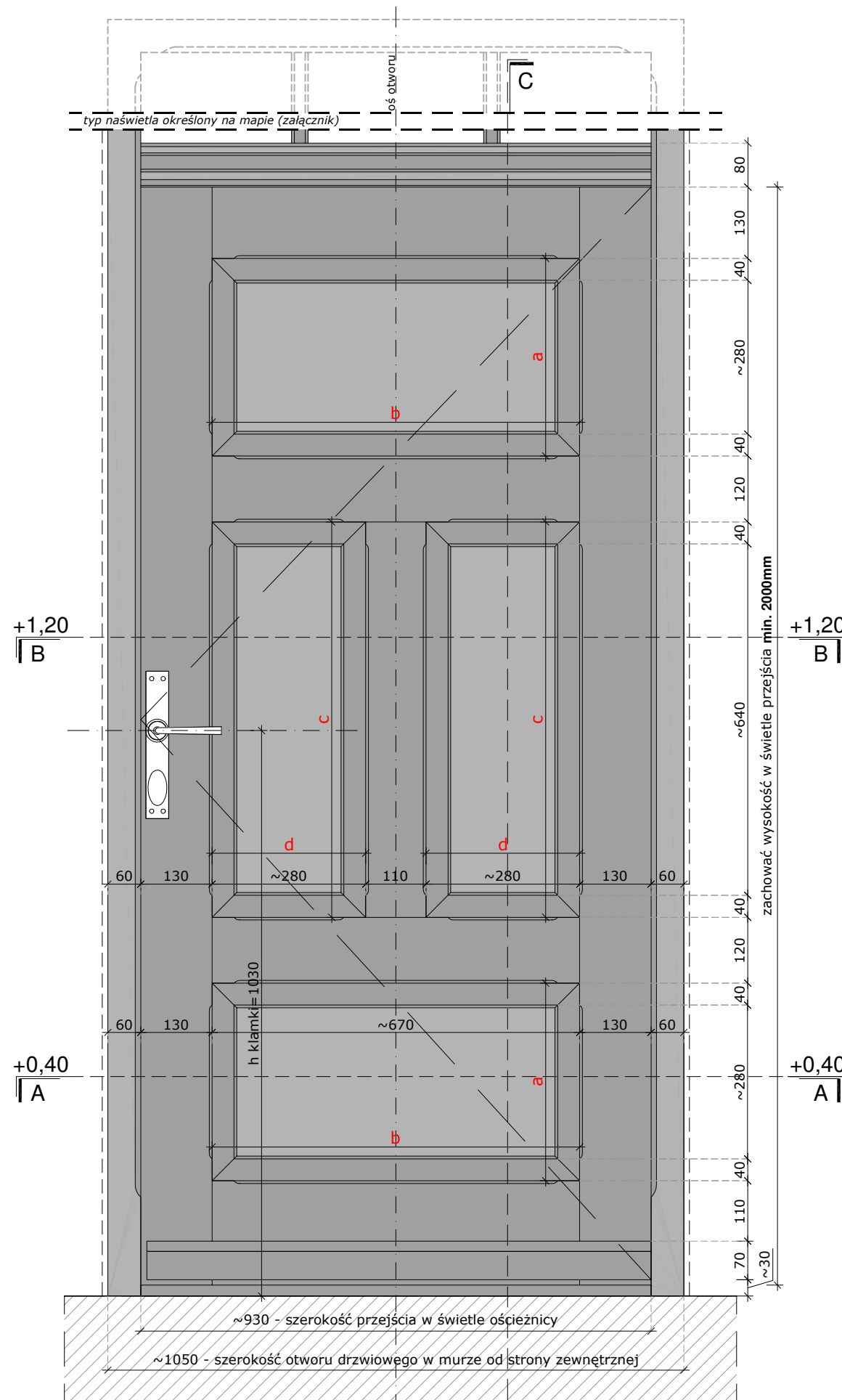
BRANŻA: ARCHITEKTURA FAZA: PROJEKT

TYTUŁ RYSUNKU: PROJEKT STOLARKI DRZWIOWEJ: **TYP D-26** NR RYSUNKU: **A.D-26.01**
WIDOK FRONT, PRZEKRÓJ C-C

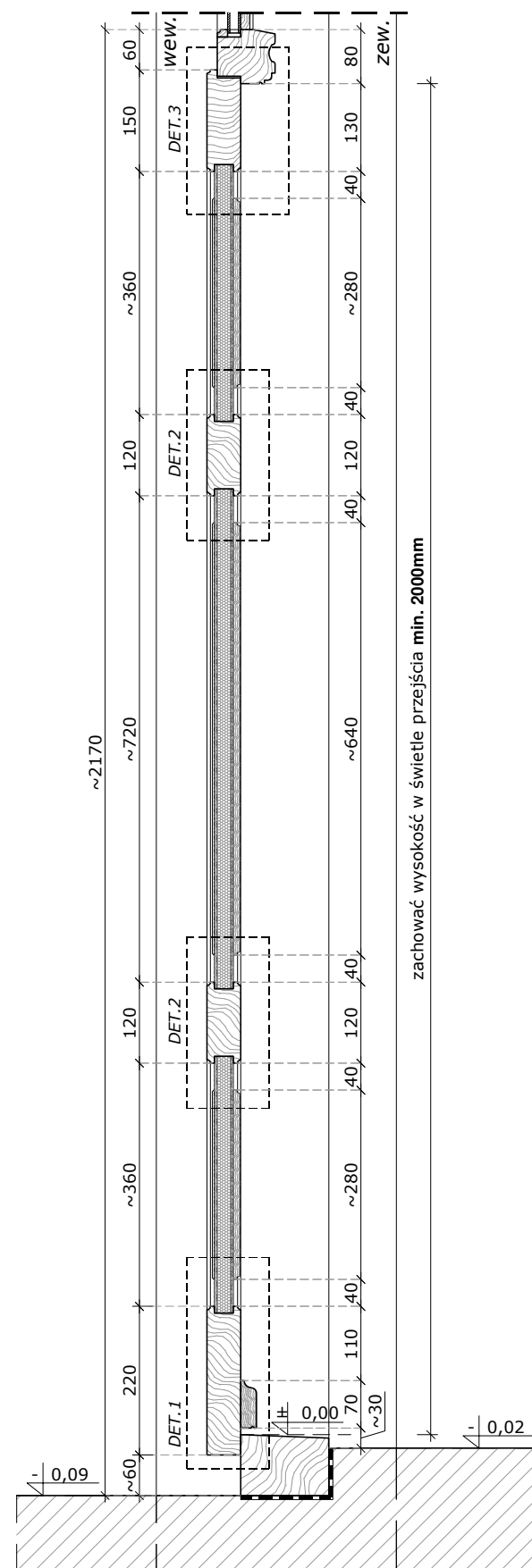
ZESPÓŁ PROJEKTOWY: PROJEKTANCI: mgr inż. arch. Jarosław Gromadka nr upr MA/016/18 PODPIS:

mgr inż. arch. Joanna Grafka

DATA: styczeń 2019 SKALA: 1:10 NR STRONY: 348



WIDOK front
skala 1:10



PRZEKRÓJ C-C
skala 1:10

Charakterystyka projektowanej stolarki drzwiowej zewnętrznej:

Projekt drzwi określa wytyczne projektowe dla wykonywanej stolarki. Ostateczne gabaryty do określenia na podstawie wymiarów pobranych z natury z dostosowaniem do oryginalnych gabarytów otworów drzwiowych.

Ogólna charakterystyka drzwi typu D-26:

- lokalizacja: klatka schodowa;
- charakterystyka lokalizacji / typ drzwi: drzwi pełne jednoskrzydłowe z naswietłem, ościeże zewnętrzne ceglane, wewnętrzne tynkowane; drzwi z drewna w konstrukcji jednoramowej (z odtworzeniem podziałów i profili); szerokość ramiaków zbliżona do istniejących z tolerancją do 2cm;
- ościeznica: drewniana;
- skrzydło: ramiak z drewna klejonego warstwowo (zgodnie z wybranym producentem) z dekoracją (kasetonami/filongami); dopuszcza się wykończenie skrzydła obłogiem;
- dekoracja skrzydła: płyciny (kasetony/filongi), rozmieszczenie zgodnie z rysunkiem; rdzeń wykonany z materiału termoizolacyjnego; po obu stronach skrzydła doklejana np. fazonowa sklejka lub obłogiem;
- profilowana belka ściemnienna;
- naswietlenie: drzwi zintegrowane z naswietłem stalym ze szprosami naklejanymi (typ wenecki z przekładką między szybami w kolorze stolarki); przeszklenie pakiet szybowy, zespolony o przenikalności ciepła $U=1,1[W/(m^2 \cdot K)]^*$; przezroczyste, białe; *od roku 2021 współczynnik=0,9 $[W/(m^2 \cdot K)]$;
- kolorystyka: ciemny brąz;
- sposób otwierania skrzydła: do wnętrza lub na zewnątrz, dopasować do typu budynku;
- okucia: zawiasy (na wzór zachowanych); klamka z szyldem podłużnym, zamek listwowy atestowany;
- próg: drewniany; zaizolowany na styku z posadzką;
- zaleca się wyposażenie drzwi w samozamykacz w zawiasach;

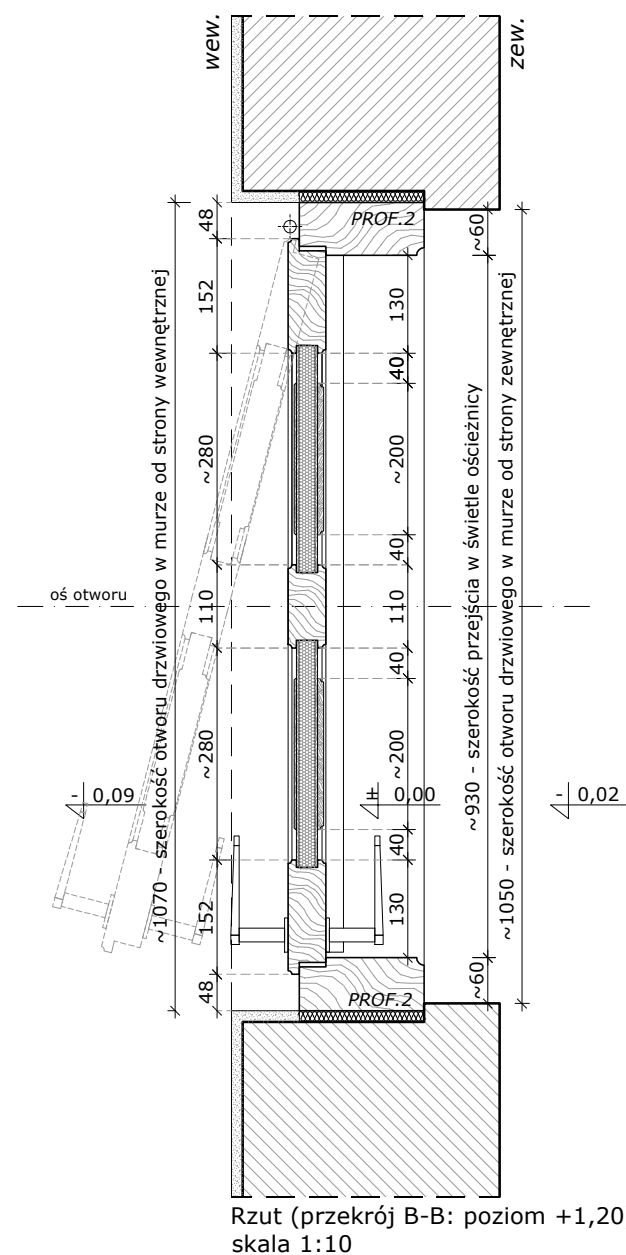
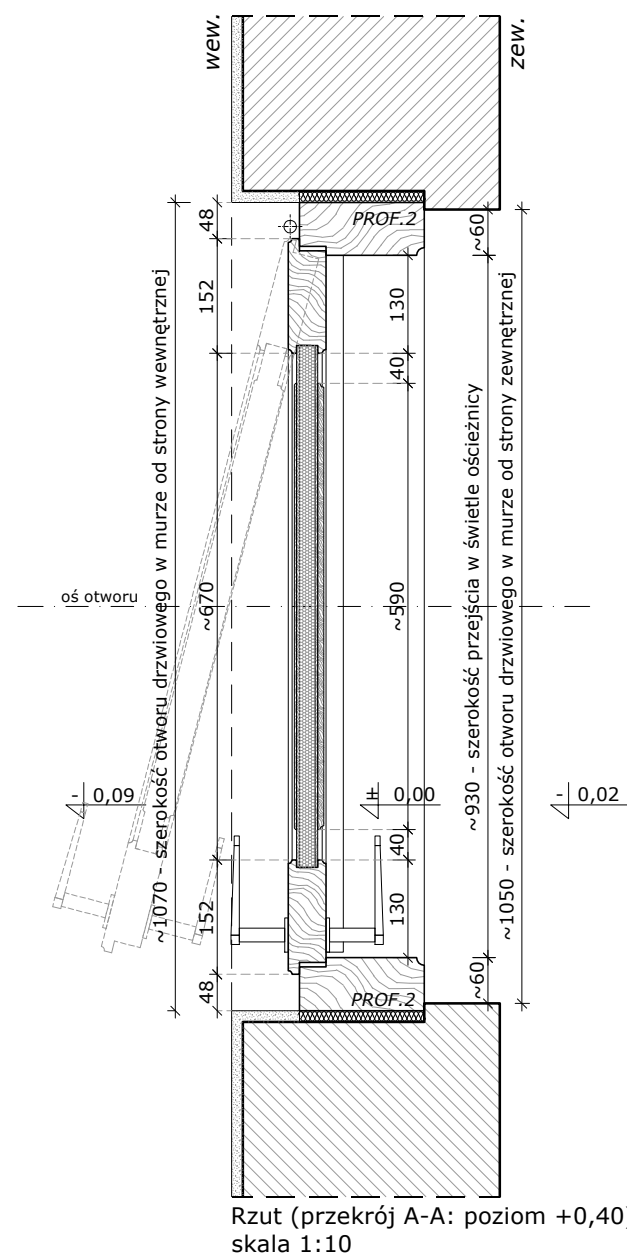
UWAGA: w przypadku gdy wysokość przejścia w świetle wynosi mniej niż 200cm, należy wykonać stolarkę drzwiową bez naswietla

WYMIARY PODANO W MILIMETRACH.

Uwagi ogólne:

1. Istniejące drzwi należy zdemontować z zachowaniem należytej ostrożności, z zastosowaniem narzędzi wolnoobrotowych. Ubytki tynku od strony wew. uzupełnić zaprawą tynkarską lub masą szpachlową.
2. Stolarkę mocować względem osi otworu drzwiowego. **Wym. otworu pobrać z natury. Podane wym. na rysunku określają zasady podziału. Dany typ stolarki drzwiowej dopasować do wymiaru otworu zgodnie z opracowanymi zasadami określonymi na rysunku.**
3. Szczelinę między ościeznicami a ościezami wypełnić np. pianką PU. Styk ościeznicy z murem uszczelnić masą elastyczną np. silikonową, odporaną na działania warunków atmosferycznych.
4. W przypadku wtórnych zmian gabarytów otworu należy przywrócić oryginalne wymiary otworu w murze a następnie osadzić odpowiedni typ stolarki.
5. Wszystkie połączenia profili należy zabezpieczyć uszczelkami systemowymi wybranego producenta. Współczynnik przenikania ciepła stolarki drzwiowej dopasować do obowiązujących przepisów prawnych.

a,c - wysokość płyciny (kasetonu, filongu)
b,d - szerokość płyciny (kasetonu, filongu)



PRACOWNIA PROJEKTOWA:

OUT IN ARCHITEKTURA
05-100 Nowy Dwór Mazowiecki,
ul. Zakroczymska 30 lok. 27
tel.: 501 248 911, fax: 22 775 80 91
email: pracownia@outinarchitektura.pl

TEMAT OPRACOWANIA:

PROJEKTY POWTARZALNEJ STOLARKI OKIENNEJ I DRZWIOWEJ DLA ZABUDOWY MIESZKANIOWEJ ZABYTKOWEJ ZNAJDUJĄCEJ SIĘ W GRANICACH POMNIKA HISTORII ORAZ OBSZARÓW UJĘTYCH W EWIDENCJI ZABYTKÓW NA OBSZARZE REWITALIZACJI MIASTA ŻYRARDOWA

ZAMAWIAJĄCY:

MIASTO ŻYRARDÓW
96-300 Żyrardów, Pl. Jana Pawła II nr 1
tel. 0 46 858 15 00, e-mail: urzadz@zyrardow.pl

BRANŻA:	ARCHITEKTURA	FAZA:	PROJEKT
TYTUŁ RYSUNKU:	PROJEKT STOLARKI DRZWIOWEJ: TYP D-26	NR RYSUNKU:	A.D-26.02
RZUT (PRZERKOJ A-A), RZUT (PRZERKOJ B-B)			
ZESPÓŁ PROJEKTOWY:			
PROJEKTANCI:			PODPIS:
mgr inż. arch. Jarosław Gromadka nr upr MA/016/18			
mgr inż. arch. Joanna Grajka			
DATA:	styczeń 2019	SKALA:	1:10
		NR STRONY:	349

PROJEKT:

typ D-26

arkusz 3/3

Charakterystyka projektowanej stolarki drzwiowej zewnętrznej:

Projekt drzwi określa wytyczne projektowe dla wykonywanej stolarki. Ostateczne gabaryty do określenia na podstawie wymiarów pobranych z natury z dostosowaniem do oryginalnych gabarytów otworów drzwiowych.

Ogólna charakterystyka drzwi typu **D-26:**

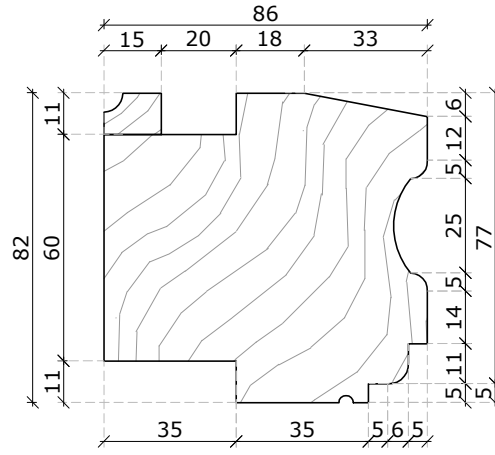
- lokalizacja: klatka schodowa;
 - charakterystyka lokalizacji / typ drzwi: drzwi pełne jednoskrzydłowe z naswietłem, ościeże zewnętrzne ceglane, wewnętrzne tynkowane; drzwi z drewna w konstrukcji jednoramowej (z odtworzeniem podziałów i profili); szerokość ramiaków zbliżona do istniejących z tolerancją do 2cm;
 - ościeżnica: drewniana;
 - skrzydło: ramiak z drewna klejonego warstwowo (zgodnie z wybranym producentem) z dekoracją (kasetonami/filongami); dopuszcza się wykończenie skrzydła oblogiem;
 - dekoracja skrzydła: płyciny (kasetony/filongi), rozmieszczenie zgodnie z rysunkiem; rdzeń wykonany z materiału termoizolacyjnego; przeszklenie pakiet szybowy, zespolony o przenikalności ciepła $U=1,1[W/(m^2 \cdot K)]^*$; przezroczyste, białe; *od roku 2021 współczynnik=0,9 [W/(m²·K)];
 - profilowana belka ślepienna;
 - naswietle: drzwi zintegrowane z naswietłem stałym ze szprosami naklejanymi (typ wenecki z przekładką między szybami w kolorze stolarki); przeszklenie pakiet szybowy, zespolony o przenikalności ciepła $U=1,1[W/(m^2 \cdot K)]^*$; przezroczyste, białe;
 - kolorystyka: ciemny brąz;
 - sposób otwierania skrzydła: do wnętrza lub na zewnątrz, dopasować do typu budynku;
 - okucia: zawiasy (na wzór zachowanych); klamka z sztydem podłużnym, zamek listwowy atestowany;
 - próg: drewniany; zaizolowany na styku z posadzką;
 - zaleca się wyposażenie drzwi w samozamykacz w zawiasach;
- UWAGA:** w przypadku gdy wysokość przejścia w świetle przejścia wynosi mniej niż 200cm, należy wykonać stolarkę drzwiową bez naswietla

WYMIARY PODANO W MILIMETRACH.

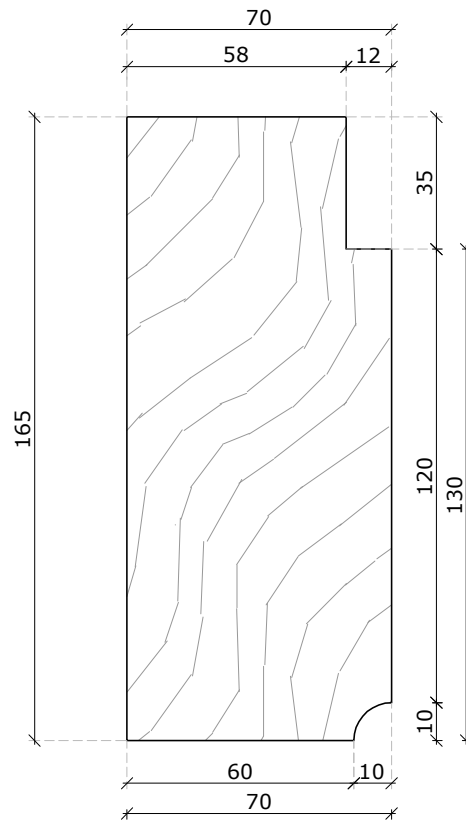
Uwagi ogólne:

1. Istniejące drzwi należy zdemontować z zachowaniem należytej ostrożności, z zastosowaniem narzędzi wolnoobrotowych. Ubytki tynku od strony wew. uzupełnić zaprawą tynkarską lub masą szpachlową.
2. Stolarkę mocować względem osi otworu drzwiowego. **Wym. otworu pobrać z natury. Podane wym. na rysunku określają zasady podziału. Dany typ stolarki drzwiowej dopasować do wymiaru otworu zgodnie z opracowanymi zasadami określonymi na rysunku.**
3. Szczelinę między ościeżnicami a ościeżami wypełnić np. pianką PU. Styk ościeżnicy z murem uszczelnić masą elastyczną np. silikonową, odporaną na działania warunków atmosferycznych.
4. W przypadku wtórnych zmian gabarytów otworu należy przywrócić oryginalne wymiary otworu w murze a następnie osadzić odpowiedni typ stolarki.
5. Wszystkie połączenia profili należy zabezpieczyć uszczelkami systemowymi wybranego producenta. Współczynnik przenikania ciepła stolarki drzwiowej dopasować do obowiązujących przepisów prawnych.

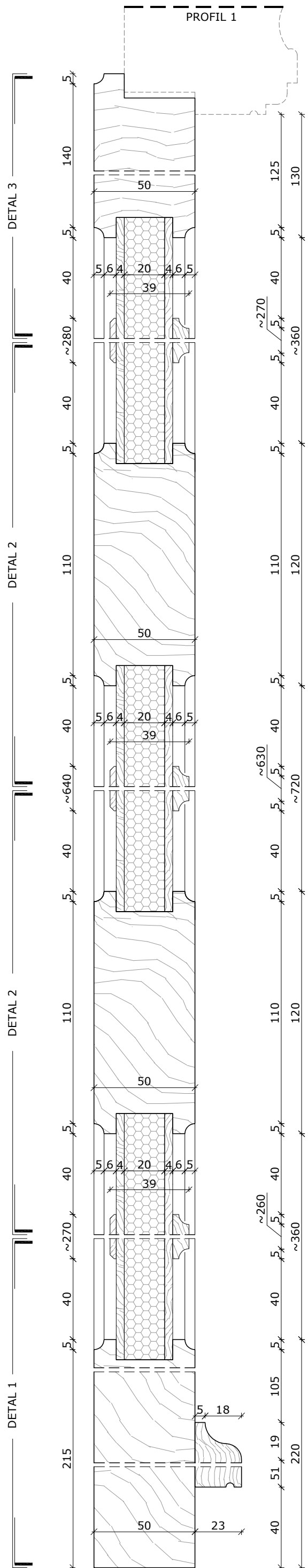
a,c - wysokość płyciny (kasetonu, filongu)
b,d - szerokość płyciny (kasetonu, filongu)



Profil 1 (belka ślepienna)
skala 1:2



Profil 2
skala 1:2



PRACOWNIA PROJEKTOWA:

OUT IN ARCHITEKTURA
 OUTIN ARCHITEKTURA
 05-100 Nowy Dwór Mazowiecki,
 ul. Zakroczymska 30 lok. 27
 tel.: 501 248 911, fax: 22 775 80 91
 email: pracownia@outinarchitektura.pl

TEMAT OPRACOWANIA:

PROJEKTY POWTARZALNEJ STOLARKI OKIENNEJ I DRZWIOWEJ DLA ZABUDOWY MIESZKANIOWEJ ZABYTEKOWEJ ZNAJDUJĄCEJ SIĘ W GRANICACH POMNIKA HISTORII ORAZ OBSZARÓW UJĘTYCH W EWIDENCJI ZABYTEKÓW NA OBSZARZE REWITALIZACJI MIASTA ŻYRARDOWA

ZAMAWIAJĄCY:

MIASTO ŻYRARDÓW
 96-300 Żyrardów, Pl. Jana Pawła II nr 1
 tel. 0 46 858 15 00, e-mail: urzad@zyrardow.pl

BRANŻA: ARCHITEKTURA	FAZA: PROJEKT
--------------------------------	-------------------------

TYTUŁ RYSUNKU: PROJEKT STOLARKI DRZWIOWEJ: TYP D-26 DETALE	NR RYSUNKU: A.D-26.03
---	---------------------------------

ZESPÓŁ PROJEKTOWY:	
PROJEKTANCI:	PODPIS:
mgr inż. arch. Jarosław Gromadka nr upr MA/016/18	
mgr inż. arch. Joanna Grańka	

DATA: styczeń 2019	SKALA: 1:2	NR STRONY: 350
-----------------------	---------------	-------------------

Charakterystyka projektowanej stolarki drzwiowej zewnętrznej:

Projekt drzwi określa wytyczne projektowe dla wykonywanej stolarki. Ostateczne gabaryty do określenia na podstawie wymiarów pobranych z natury z dostosowaniem do oryginalnych gabarytów otworów drzwiowych.

Ogólna charakterystyka drzwi typu D-27:

- lokalizacja: klatka schodowa;
- charakterystyka lokalizacji / typ drzwi: drzwi pełne jednoskrzydłowe z naswietłem, ościeże zewnętrzne ceglane, wewnętrzne tynkowane; drzwi z drewna w konstrukcji jednoramowej (z otworzeniem podziałów i profili); szerokość ramiaków zbliżona do istniejących z tolerancją do 2cm;
- ościeznica: drewniana;
- skrzydło: ramiak z drewna klejonego warstwowo (zgodnie z wybranym producentem) z dekoracją (kasetonami/filongami); dopuszcza się wykończenie skrzydła obłogiem;
- dekoracja skrzydła: płyciny (kasetony/filongi), rozmieszczenie zgodnie z rysunkiem; rdzeń wykonany z materiału termoizolacyjnego; po obu stronach skrzydła doklejana np. fazowana sklejka lub obłogiem;
- profilowana belka siemienna;
- naswietlenie: drzwi zintegrowane z naswietłem stałym ze szprosami naklejanymi (typ wenecki z przekładką między szybą w kolorze stolarki); przeszklenie pakiet szybowy, zespolony o przenikalności ciepła $U=1,1[W/(m^2 \cdot K)]^*$; przezroczyste, białe; *od roku 2021 współczynnik=0,9 $[W/(m^2 \cdot K)]$;
- kolorystyka: ciemny brąz;
- sposób otwierania skrzydła: do wnętrza;
- okucia: zawiasy (na wzór zachowanych); klamka z sztydem podłużnym, zamek listwowy atestowany;
- próg: drewniany; zaizolowany na styku z posadzką;
- zaleca się wyposażenie drzwi w samozamykacz w zawiasach;

UWAGA: w przypadku gdy wysokość przejścia w świetle wynosi mniej niż 200cm, należy wykonać stolarkę drzwiową bez naswietla

WYMIARY PODANO W MILIMETRACH.

Uwagi ogólne:

1. Istniejące drzwi należy zdemontować z zachowaniem należytej ostrożności, z zastosowaniem narzędzi wolnoobrotowych. Ubytki tynku od strony wew. uzupełnić zaprawą tynkarską lub masą szpachlową.
2. Stolarkę mocować względem osi otworu drzwiowego. **Wym.otworu pobrać z natury. Podane wym. na rysunku określają zasady podziału. Dany typ stolarki drzwiowej dopasować do wymiaru otworu zgodnie z opracowanymi zasadami określonymi na rysunku.**
3. Szczelinę między ościeznicami a ościeżami wypełnić np. pianką PU. Styk ościeznicy z murem uszczelnić masą elastyczną np. silikonową, odporaną na działania warunków atmosferycznych.
4. W przypadku wtórnych zmian gabarytów otworu należy przywrócić oryginalne wymiary otworu w murze a następnie osadzić odpowiedni typ stolarki.
5. Wszystkie połączenia profili należy zabezpieczyć uszczelkami systemowymi wybranego producenta. Współczynnik przenikania ciepła stolarki drzwiowej dopasować do obowiązujących przepisów prawnych.

- a - wysokość płyciny (kasetonu, filongu)
- b - szerokość płyciny (kasetonu, filongu)
- c - szerokość kwaterki naswietla

PRACOWNIA PROJEKTOWA:

OUT IN OUTIN ARCHITEKTURA
 05-100 Nowy Dwór Mazowiecki,
 ul. Zakroczymska 30 lok. 27
 tel.: 501 248 911, fax: 22 775 80 91
 ARCHITEKTURA email: pracownia@outinarchitektura.pl

TEMAT OPRACOWANIA:

PROJEKTY POWTARZALNEJ STOLARKI OKIENNEJ I DRZWIOWEJ DLA ZABUDOWY MIESZKANIOWEJ ZABYTKOWEJ ZNAJDUJĄCEJ SIĘ W GRANICACH POMNIKA HISTORII ORAZ OBSZARÓW UJĘTYCH W EWIDENCJI ZABYTKÓW NA OBSZARZE REWITALIZACJI MIASTA ŻYRARDÓWA

ZAMAWIAJĄCY:

MIASTO ŻYRARDÓW
 96-300 Żyrardów, Pl. Jana Pawła II nr 1
 tel. 0 46 858 15 00, e-mail: urzadz@zyrardow.pl

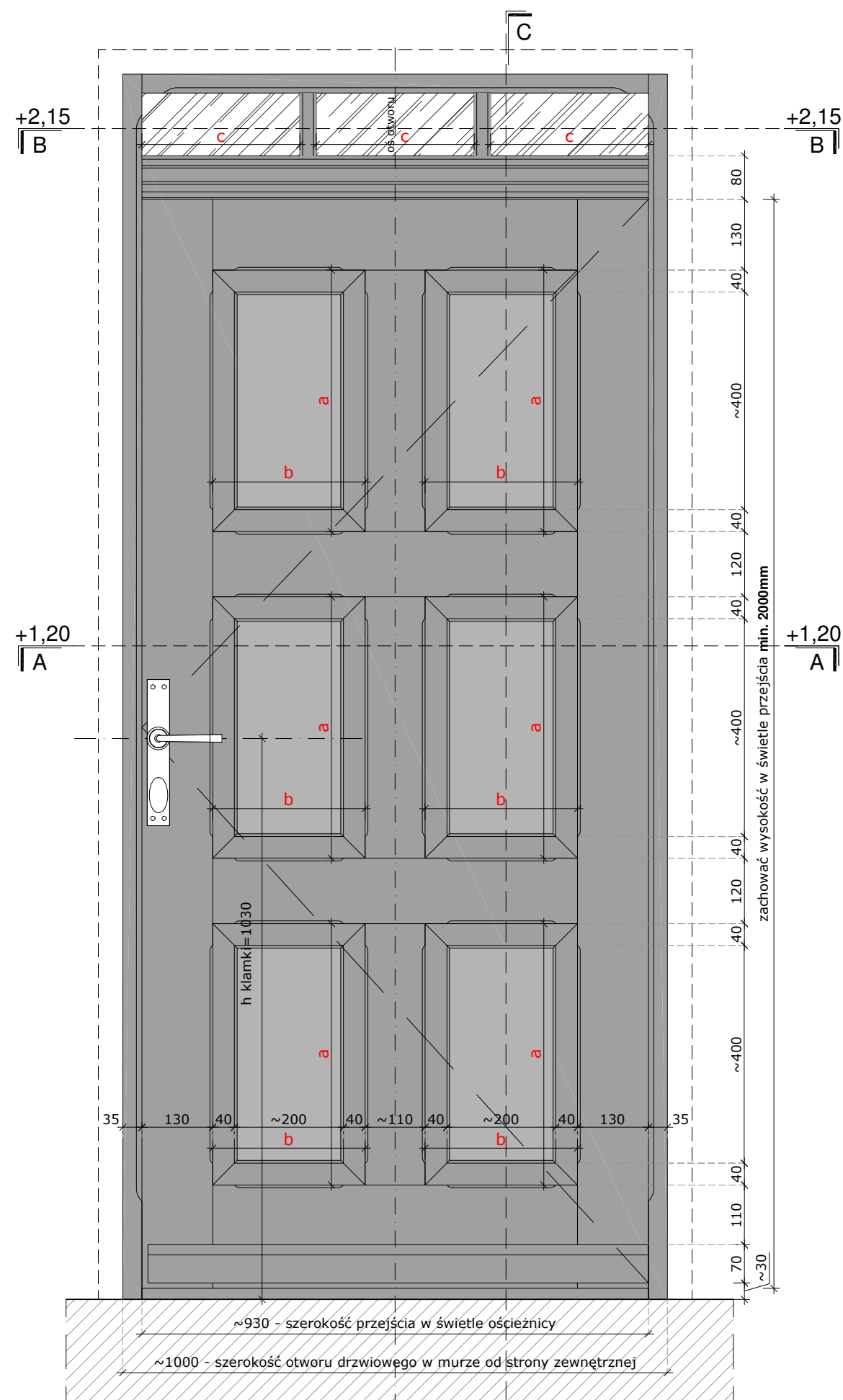
BRANŻA: ARCHITEKTURA FAZA: PROJEKT

TYTUŁ RYSUNKU: PROJEKT STOLARKI DRZWIOWEJ: **TYP D-27** NR RYSUNKU: **A.D-27.01**
 WIDOK FRONT, PRZEKRÓJ C-C

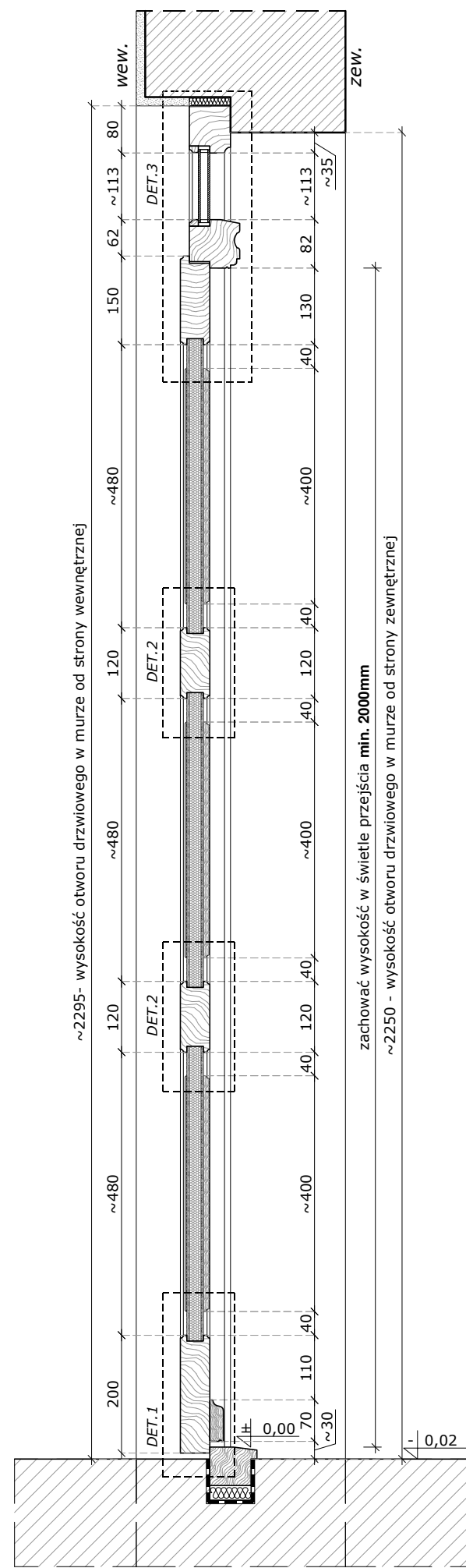
ZESPÓŁ PROJEKTOWY: PROJEKTANCI: PODPIS:

mgr inż. arch. Jarosław Gromadka nr upr MA/016/18
 mgr inż. arch. Joanna Grajka

DATA: styczeń 2019 SKALA: 1:10 NR STRONY: 351



WIDOK front
 skala 1:10



PRZEKRÓJ C-C
 skala 1:10

Charakterystyka projektowanej stolarki drzwiowej zewnętrznej:

Projekt drzwi określa wytyczne projektowe dla wykonywanej stolarki. Ostateczne gabaryty do określenia na podstawie wymiarów pobranych z natury z dostosowaniem do oryginalnych gabarytów otworów drzwiowych.

Ogólna charakterystyka drzwi typu D-27:

- lokalizacja: klatka schodowa;
- charakterystyka lokalizacji / typ drzwi: drzwi pełne jednoskrzydłowe z naswietłem, ościeże zewnętrzne ceglane, wewnętrzne tynkowane; drzwi z drewna w konstrukcji jednoramowej (z otworzeniem podziałów i profili); szerokość ramiaków zbliżona do istniejących z tolerancją do 2cm;
- ościeżnica: drewniana;
- skrzydło: ramiak z drewna klejonego warstwowo (zgodnie z wybranym producentem) z dekoracją (kasetonami/filongami); dopuszcza się wykończenie skrzydła obłogiem;
- dekoracja skrzydła: płyciny (kasetony/filongi), rozmieszczenie zgodnie z rysunkiem; rdzeń wykonany z materiału termoizolacyjnego; po obu stronach skrzydła doklejana np. fazowana sklejka lub obłogiem;
- profilowana belka ściemnienna;
- naswietle: drzwi zintegrowane z naswietłem stalym ze szprosami naklejanymi (typ wenecki z przekładką między szybową w kolorze stolarki); przeszklenie pakiet szybowy, zespolony o przenikalności ciepła $U=1,1[W/(m^2 \cdot K)]^*$; przezroczyste, białe; *od roku 2021 współczynnik=0,9 $[W/(m^2 \cdot K)]$;
- kolorystyka: ciemny brąz;
- sposób otwierania skrzydła: do wnętrza;
- okucia: zawiasy (na wzór zachowanych); klamka z sztydem podłużnym, zamek listwowy atestowany;
- próg: drewniany; zaizolowany na styku z posadzką;
- zaleca się wyposażenie drzwi w samozamykacz w zawiasach;

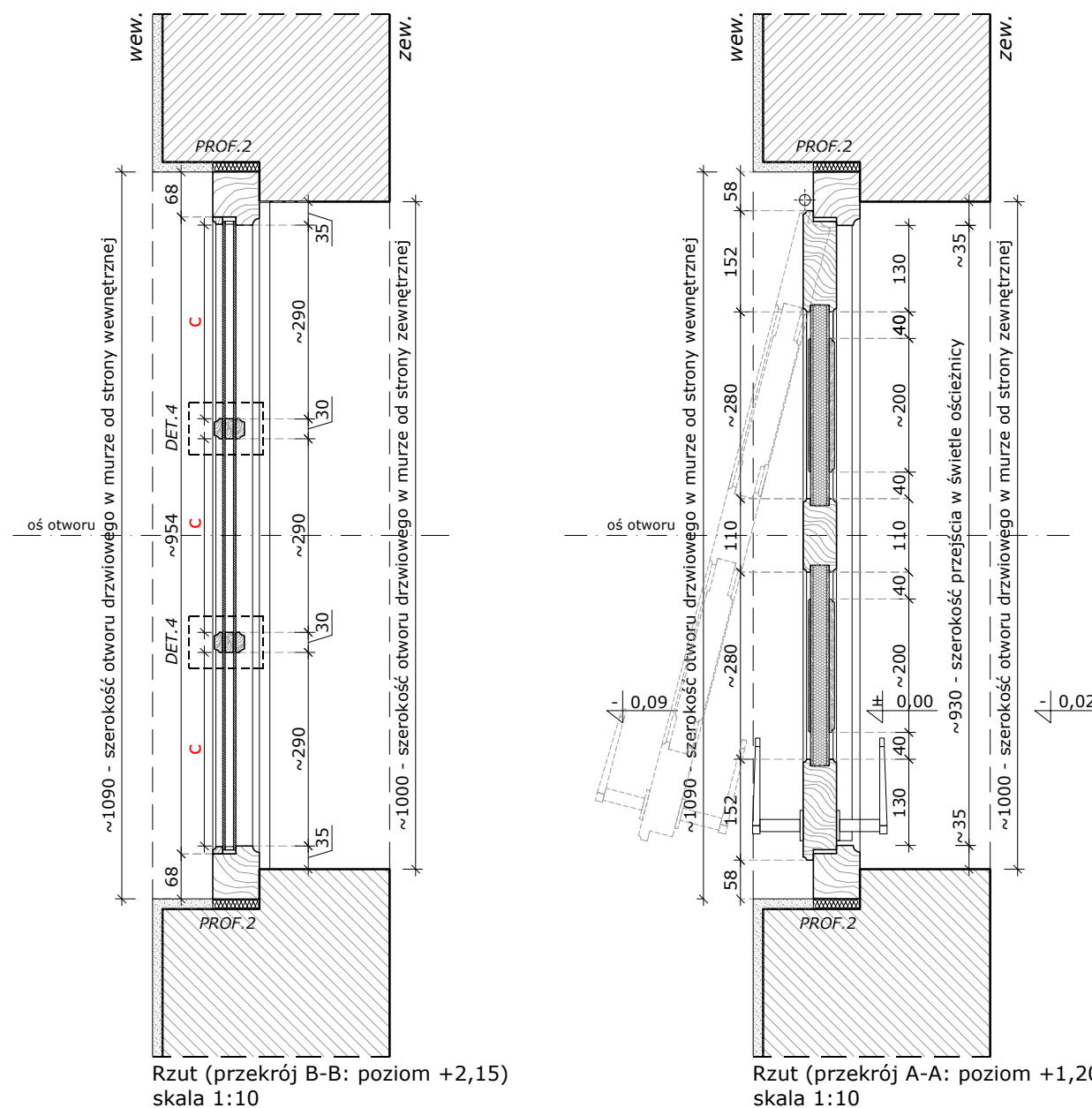
UWAGA: w przypadku gdy wysokość przejścia w świetle ościeżnicy wynosi mniej niż 200cm, należy wykonać stolarkę drzwiową bez naswietla

WYMIARY PODANO W MILIMETRACH.

Uwagi ogólne:

1. Istniejące drzwi należy zdemontować z zachowaniem należytej ostrożności, z zastosowaniem narzędzi wolnoobrotowych. Ubytki tynku od strony wew. uzupełnić zaprawą tynkarską lub masą szpachlową.
2. Stolarkę mocować względem osi otworu drzwiowego. **Wym. otworu pobrać z natury. Podane wym. na rysunku określają zasady podziału. Dany typ stolarki drzwiowej dopasować do wymiaru otworu zgodnie z opracowanymi zasadami określonymi na rysunku.**
3. Szczelinę między ościeżnicami a ościeżnicami wypełnić np. pianką PU. Styk ościeżnicy z murem uszczelnić masą elastyczną np. silikonową, odporaną na działania warunków atmosferycznych.
4. W przypadku wtórnych zmian gabarytów otworu należy przywrócić oryginalne wymiary otworu w murze a następnie osadzić odpowiedni typ stolarki.
5. Wszystkie połączenia profili należy zabezpieczyć uszczelkami systemowymi wybranego producenta. Współczynnik przenikania ciepła stolarki drzwiowej dopasować do obowiązujących przepisów prawnych.

- a - wysokość płyciny (kasetonu, filongu)
- b - szerokość płyciny (kasetonu, filongu)
- c - szerokość kwaterki naswietla



PRACOWNIA PROJEKTOWA:

OUT IN ARCHITEKTURA
 05-100 Nowy Dwór Mazowiecki,
 ul. Zakroczymska 30 lok. 27
 tel.: 501 248 911, fax: 22 775 80 91
 email: pracownia@outinarchitektura.pl

TEMAT OPRACOWANIA:

PROJEKTY POWTARZALNEJ STOLARKI OKIENNEJ I DRZWIOWEJ DLA ZABUDOWY MIESZKANIOWEJ ZABYTKOWEJ ZNAJDUJĄCEJ SIĘ W GRANICACH POMNIKA HISTORII ORAZ OBSZARÓW UJĘTYCH W EWIDENCJI ZABYTKÓW NA OBSZARZE REWITALIZACJI MIASTA ŻYRARDÓWA

ZAMAWIAJĄCY:

MIASTO ŻYRARDÓW
 96-300 Żyrardów, Pl. Jana Pawła II nr 1
 tel. 0 46 858 15 00, e-mail: urzadz@zyrardow.pl

BRANŻA:	ARCHITEKTURA	FAZA:	PROJEKT
TYTUŁ RYSUNKU:	PROJEKT STOLARKI DRZWIOWEJ: TYP D-27	NR RYSUNKU:	A.D-27.02
RZUT (PRZERKOJE A-A, B-B)			
ZESPÓŁ PROJEKTOWY:			
PROJEKTANCI:	PODPIS:		
mgr inż. arch. Jarosław Gromadka nr upr MA/016/18			
mgr inż. arch. Joanna Grajka			
DATA:	styczeń 2019	SKALA:	1:10
		NR STRONY:	352

Charakterystyka projektowanej stolarki drzwiowej zewnętrznej:
 Projekt drzwi określa wytyczne projektowe dla wykonywanej stolarki. Ostateczne gabaryty do określenia na podstawie wymiarów pobranych z natury z dostosowaniem do oryginalnych gabarytów otworów drzwiowych.

Ogólna charakterystyka drzwi typu D-27:

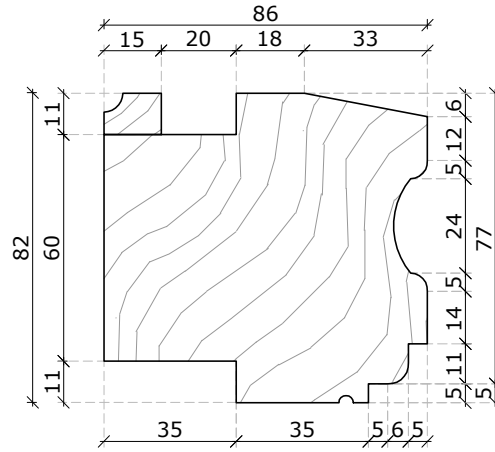
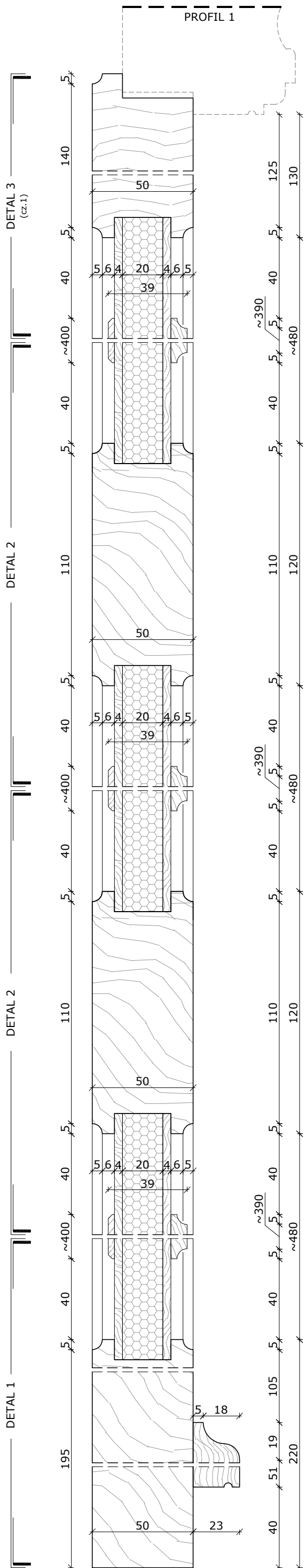
- lokalizacja: klatka schodowa;
 - charakterystyka lokalizacji / typ drzwi: drzwi pełne jednoskrzydłowe z naswietłem, ościeżce zewnętrzne ceglane, wewnętrzne tynkowane; drzwi z drewna w konstrukcji jednoramowej (z odtworzeniem podziałów i profili); szerokość ramiaków zbliżona do istniejących z tolerancją do 2cm;
 - ościeżnica: drewniana;
 - skrzydło: ramiak z drewna klejonego warstwowo (zgodnie z wybranym producentem) z dekoracją (kasetonami/filongami); dopuszcza się wykończenie skrzydła oblogiem;
 - dekoracja skrzydła: plicyny (kasetony/filongi), rozmieszczenie zgodnie z rysunkiem; rdzeń wykonany z materiału termoizolacyjnego; przeszklenie pakiet szybowy, zespolony sklejka lub oblogiem;
 - profilowana belka ślepienna;
 - naswietlenie: drzwi zintegrowane z naswietłem stałym ze szprosami naklejonymi (typ wenecki o przekładką między szybami w kolorze stolarki); przeszklenie pakiet szybowy, zespolony o przenikalności ciepła $U=1,1[W/(m^2 \cdot K)]^*$; przezroczyste, białe; *od roku 2021 współczynnik=0,9 $[W/(m^2 \cdot K)]$;
 - kolorystyka: ciemny brąz;
 - sposób otwierania skrzydła: do wnętrza;
 - okucia: zawiasy (na wzór zachowanych); klamka z szyldem podłużnym, zamek listwowy atestowany;
 - próg: drewniany; zaizolowany na styku z posadzką;
 - zaleca się wyposażenie drzwi w samozamykacz w zawiasach;
- UWAGA: w przypadku gdy wysokość przejścia w świetle przejsia wynosi mniej niż 200cm, należy wykonać stolarkę drzwiową bez naswietla

WYMIARY PODANO W MILIMETRACH.

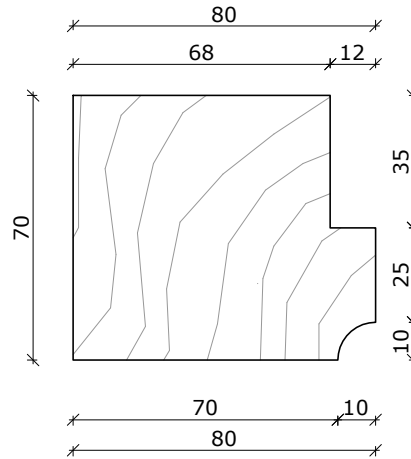
Uwagi ogólne:

1. Istniejące drzwi należy zdemontować z zachowaniem należytej ostrożności, z zastosowaniem narzędzi wolnoobrotowych. Ubytki tynku od strony wew. uzupełnić zaprawą tynkarską lub masą szpachlową.
2. Stolarkę mocować względem osi otworu drzwiowego. **Wym. otworu pobrać z natury. Podane wym. na rysunku określają zasady podziału. Dany typ stolarki drzwiowej dopasować do wymiaru otworu zgodnie z opracowanymi zasadami określonymi na rysunku.**
3. Szczelinę między ościeżnicami a ościeżami wypełnić np. pianką PU. Styk ościeżnicy z murem uszczelnić masą elastyczną np. silikonową, odporaną na działania warunków atmosferycznych.
4. W przypadku wtórnych zmian gabarytów otworu należy przywrócić oryginalne wymiary otworu w murze a następnie osadzić odpowiedni typ stolarki.
5. Wszystkie połączenia profili należy zabezpieczyć uszczelkami systemowymi wybranego producenta. Współczynnik przenikania ciepła stolarki drzwiowej dopasować do obowiązujących przepisów prawnych.

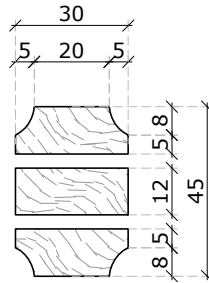
- a - wysokość plicyny (kasetonu, filongu)
 b - szerokość plicyny (kasetonu, filongu)
 c - szerokość kwaterki naswietla



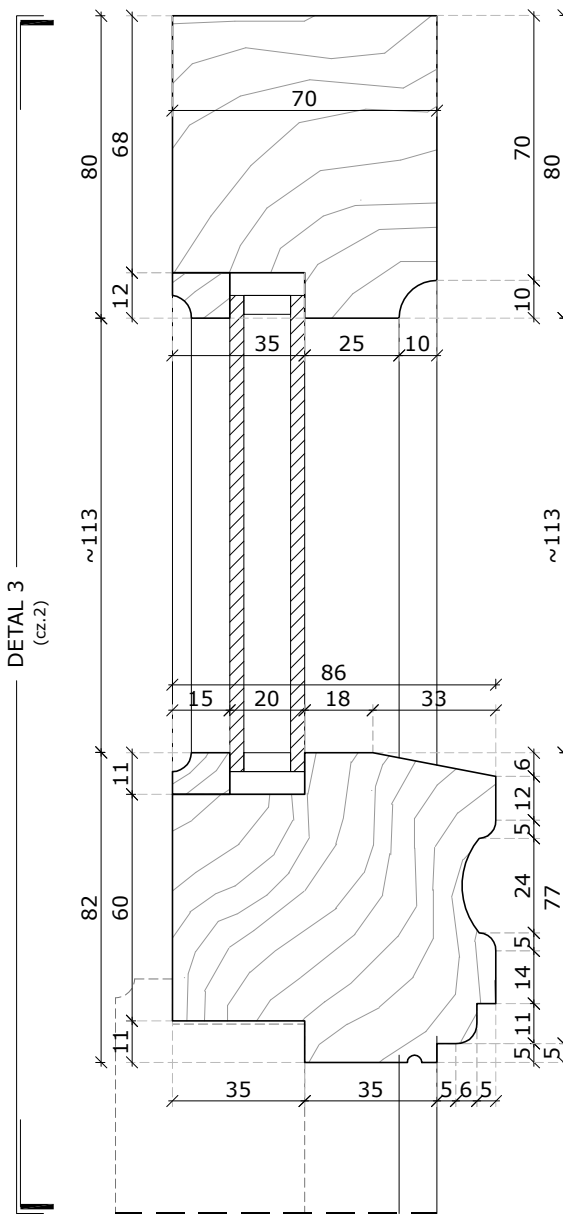
Profil 1 (belka ślepienna)
 skala 1:2



Profil 2
 skala 1:2



Detal 4
 skala 1:2



PRACOWNIA PROJEKTOWA:

OUT IN ARCHITEKTURA
 OUTIN ARCHITEKTURA
 05-100 Nowy Dwór Mazowiecki,
 ul. Zakroczymska 30 lok. 27
 tel.: 501 248 911, fax: 22 775 80 91
 email: pracownia@outinarchitektura.pl

TEMAT OPRACOWANIA:

PROJEKTY POWTARZALNEJ STOLARKI OKIENNEJ I DRZWIOWEJ DLA ZABUDOWY MIESZKANIOWEJ ZABYTKOWEJ ZNAJDUJĄCEJ SIĘ W GRANICACH POMNIKA HISTORII ORAZ OBSZARÓW UJĘTYCH W EWIDENCJI ZABYTKÓW NA OBSZARZE REWITALIZACJI MIASTA ŻYRARDÓWA

ZAMAWIAJĄCY:

MIASTO ŻYRARDÓW
 96-300 Żyrardów, Pl. Jana Pawła II nr 1
 tel. 0 46 858 15 00, e-mail: urzad@zyrardow.pl

BRANŻA:

ARCHITEKTURA

FAZA:

PROJEKT

TYTUŁ RYSUNKU:

PROJEKT STOLARKI DRZWIOWEJ: **TYP D-27**

NR RYSUNKU:

A.D-27.03

DETALE

ZESPÓŁ PROJEKTOWY:

PROJEKTANCI:

mgr inż. arch. Jarosław Gromadka nr upr MA/016/18

mgr inż. arch. Joanna Grafa

PODPIS:

DATA:

styczeń 2019

SKALA:

1:2

NR STRONY:

353

Charakterystyka projektowanej stolarki drzwiowej zewnętrznej:

Projekt drzwi określa wytyczne projektowe dla wykonywanej stolarki. Ostateczne gabaryty do określenia na podstawie wymiarów pobranych z natury z dostosowaniem do oryginalnych gabarytów otworów drzwiowych.

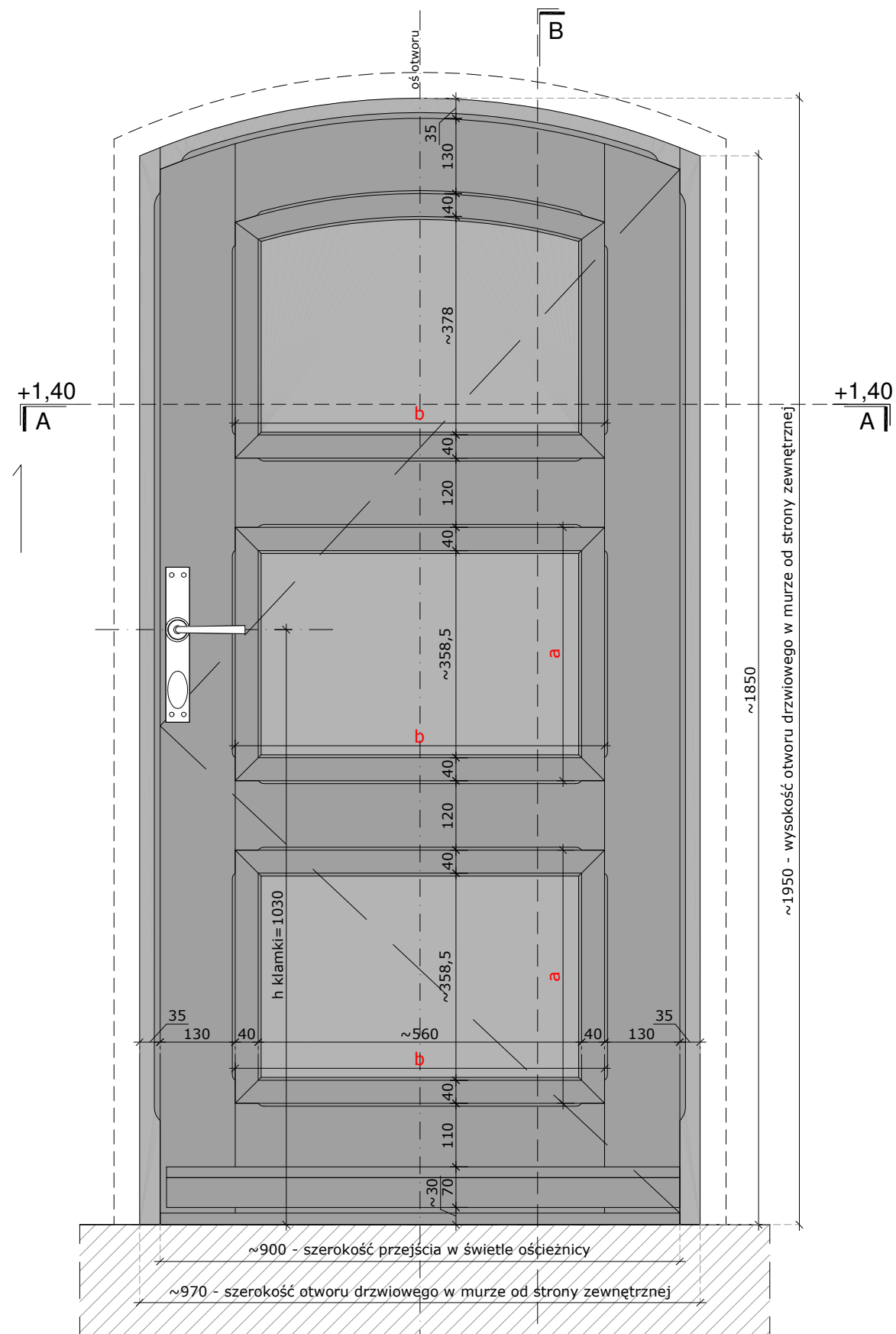
Ogólna charakterystyka drzwi typu D-28:

- lokalizacja: drzwi do piwnicy;
 - charakterystyka lokalizacji / typ drzwi: drzwi pełne jednoskrzydłowe z naswietłem, ościeżce zewnętrzne ceglane, wewnętrzne tynkowane; otwór drzwiowy zwieńczony ceglany nadprożem łukowym; drzwi z drewna w konstrukcji jednoramowej (z odtworzeniem podziałów i profili); szerokość ramiaków zbliżona do istniejących z tolerancją do 2cm;
 - ościeżnica: drewniana;
 - skrzydło: ramiak z drewna klejonego warstwowo (zgodnie z wybranym producentem) z dekoracją kasetonami/filongami); dopuszcza się wykończenie skrzydła obłogiem;
 - dekoracja skrzydła: płyciny (kasetony/filongi), rozmieszczenie zgodnie z rysunkiem; rdzeń wykonany z materiału termoizolacyjnego; po obu stronach skrzydła doklejana np. fazowana sklejka lub obłogie;
 - kolorystyka: ciemny brąz;
 - sposób otwierania skrzydła: do wnętrza;
 - okucia: zawiasy (na wzór zachowanych); klamka z szyldem podłużnym, zamek listwowy atestowany;
 - próg: drewniany; zaizolowany na styku z posadzką;
 - zaleca się wyposażenie drzwi w samozamykacz w zawiasach;
- UWAGA:** w przypadku gdy wysokość przejścia wynosi mniej niż 200cm, należy wykonać stolarkę drzwiową bez naswietła

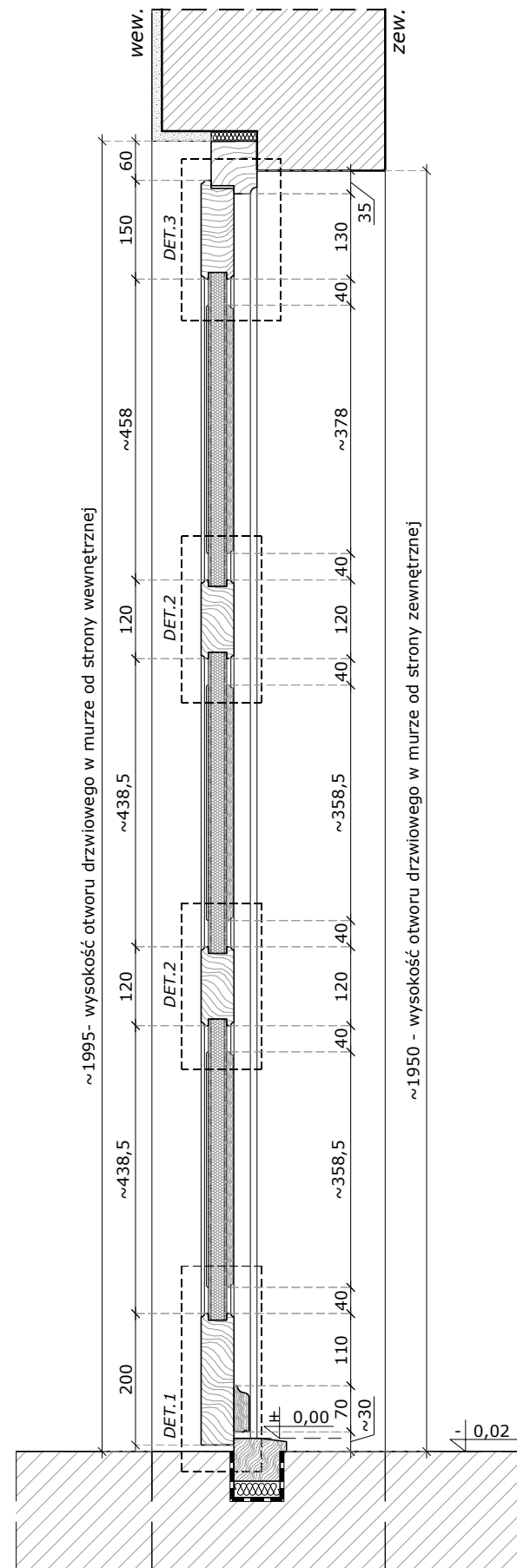
WYMIARY PODANO W MILIMETRACH.**Uwagi ogólne:**

1. Istniejące drzwi należy zdemontować z zachowaniem należytej ostrożności, z zastosowaniem narzędzi wolnoobrotowych. Ubytki tynku od strony wew. uzupełnić zaprawą tynkarską lub masą szpachlową.
2. Stolarkę mocować względem osi otworu drzwiowego. **Wym. otworu pobrać z natury. Podane wym. na rysunku określają zasady podziału. Dany typ stolarki drzwiowej dopasować do wymiaru otworu zgodnie z opracowanymi zasadami określonymi na rysunku.**
3. Szczelinę między ościeżnicami a ościeżkami wypełnić np. pianką PU. Styk ościeżnicy z murem uszczelnić masą elastyczną np. silikonową, odporaną na działania warunków atmosferycznych.
4. W przypadku wtórnych zmian gabarytów otworu należy przywrócić oryginalne wymiary otworu w murze a następnie osadzić odpowiedni typ stolarki.
5. Wszystkie połączenia profili należy zabezpieczyć uszczelkami systemowymi wybranego producenta. Współczynnik przenikania ciepła stolarki drzwiowej dopasować do obowiązujących przepisów prawnych.

- a - wysokość płyciny (kasetonu, filongu)
b - szerokość płyciny (kasetonu, filongu)



WIDOK front
skala 1:10



PRZEKRÓJ B-B
skala 1:10

PRACOWNIA PROJEKTOWA:

OUT IN ARCHITEKTURA
05-100 Nowy Dwór Mazowiecki,
ul. Zakroczymska 30 lok. 27
tel.: 501 248 911, fax: 22 775 80 91
email: pracownia@outinarchitektura.pl

TEMAT OPRACOWANIA:

**PROJEKTY POWTARZALNEJ STOLARKI OKIENNEJ I DRZWIOWEJ
DLA ZABUDOWY MIESZKANIOWEJ ZABYTKOWEJ ZNAJDUJĄCEJ SIĘ
W GRANICACH POMNIKA HISTORII ORAZ OBSZARÓW UJĘTYCH
W EWIDENCJI ZABYTKÓW NA OBSZARZE REWITALIZACJI MIASTA
ŻYRARDOWA**

ZAMAWIAJĄCY:

MIASTO ŻYRARDÓW
96-300 Żyrardów, Pl. Jana Pawła II nr 1
tel. 0 46 858 15 00, e-mail: urzadz@zyrardow.pl

BRANŻA: ARCHITEKTURA FAZA: PROJEKT

TYTUŁ RYSUNKU: PROJEKT STOLARKI DRZWIOWEJ: **TYP D-28** NR RYSUNKU: **A.D-28.01**
WIDOK FRONT, PRZEKRÓJ B-B

ZESPÓŁ PROJEKTOWY: PROJEKTANCI: mgr inż. arch. Jarosław Gromadka nr upr MA/016/18 mgr inż. arch. Joanna Grafka

DATA: styczeń 2019 SKALA: 1:10 NR STRONY: 354

PROJEKT:

typ D-28

arkusz 2/2

Charakterystyka projektowanej stolarki drzwiowej zewnętrznej:

Projekt drzwi określa wytyczne projektowe dla wykonywanej stolarki. Ostateczne gabaryty do określenia na podstawie wymiarów pobranych z natury z dostosowaniem do oryginalnych gabarytów otworów drzwiowych.

Ogólna charakterystyka drzwi typu D-28:

- lokalizacja: drzwi do piwnicy;
- charakterystyka lokalizacji / typ drzwi: drzwi pełne jednoskrzydłowe z naswietłem, ościeże zewnętrzne ceglane, wewnętrzne tynkowane; otwór drzwiowy zwieńczony ceglany nadprożem łukowym; drzwi z drewna w konstrukcji jednoramowej (z otworem podziału i profilem); szerokość ramiaków zbliżona do istniejących z tolerancją do 2cm;
- ościeżnica: drewniana;
- skrzydło: ramiak z drewna klejonego warstwowo (zgodnie z wybranym producentem) z dekoracją kasetonami/filongami); dopuszcza się wykończenie skrzydła oblogiem;
- dekoracja skrzydła: płyciny (kasetony/filongi), rozmieszczenie zgodnie z rysunkiem; rdzeń wykonany z materiału termoizolacyjnego; po obu stronach skrzydła doklejana np. fazowana sklejka lub oblogiem;
- kolorystyka: ciemny brąz;
- sposób otwierania skrzydła: do wnętrza;
- okucia: zawiasy (na wzór zachowanych); klamka z szyldem podłużnym, zamek listwowy atestowany;
- próg: drewniany; zaizolowany na styku z posadzką;
- zaleca się wyposażenie drzwi w samozamykacz w zawiasach;

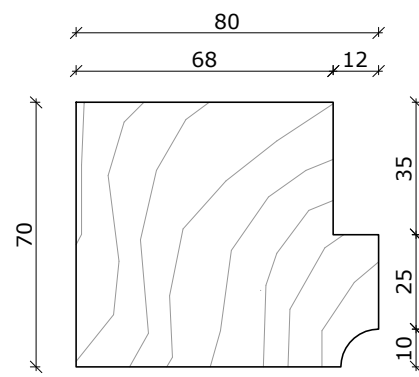
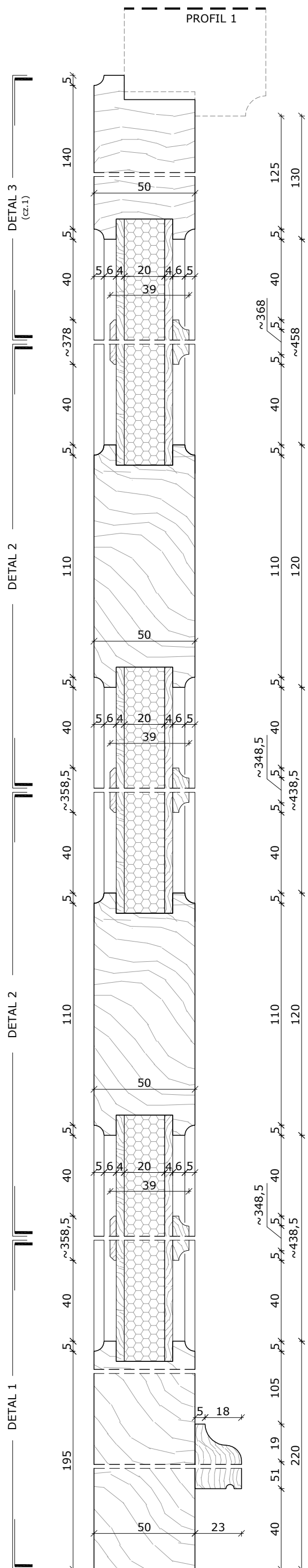
UWAGA: w przypadku gdy wysokość przejścia w świetle ościeżnicy wynosi mniej niż 200cm, należy wykonać stolarkę drzwiową bez naswietla

WYMIARY PODANO W MILIMETRACH.

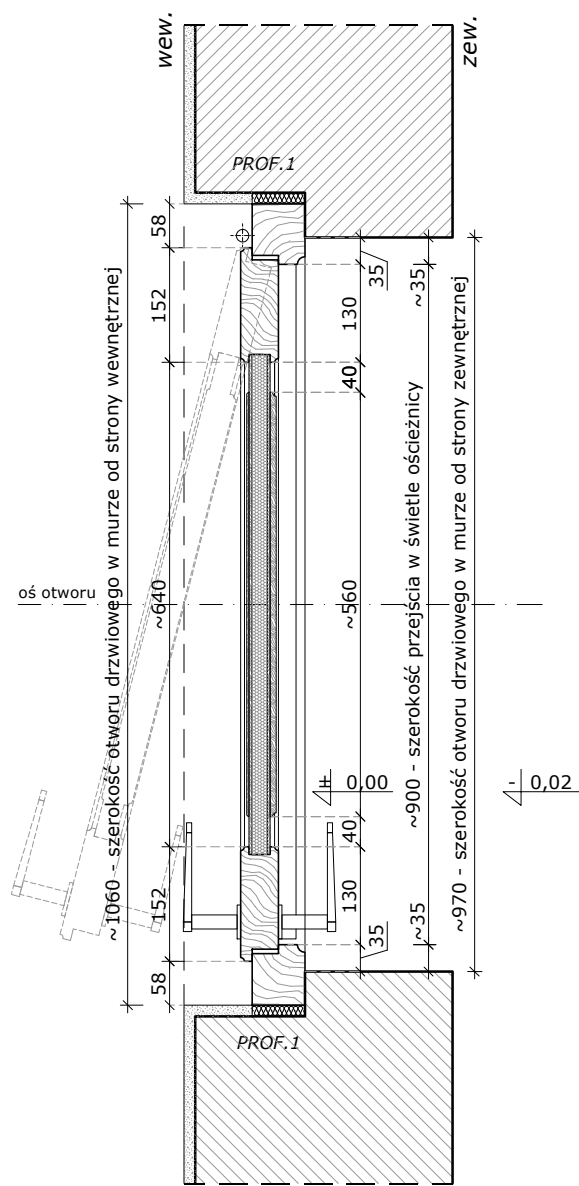
Uwagi ogólne:

1. Istniejące drzwi należy zdemontować z zachowaniem należytej ostrożności, z zastosowaniem narzędzi wolnoobrotowych. Ubytki tynku od strony wew. uzupełnić zaprawą tynkarską lub masą szpachlową.
2. Stolarkę mocować względem osi otworu drzwiowego. **Wym. otworu pobrać z natury. Podane wym. na rysunku określają zasady podziału. Dany typ stolarki drzwiowej dopasować do wymiaru otworu zgodnie z opracowanymi zasadami określonymi na rysunku.**
3. Szczelnię między ościeżnicami a ościeżami wypełnić np. pianką PU. Styk ościeżnicy z murem uszczelnić masą elastyczną np. silikonową, odporaną na działania warunków atmosferycznych.
4. W przypadku wtórnych zmian gabarytów otworu należy przywrócić oryginalne wymiary otworu w murze a następnie osadzić odpowiedni typ stolarki.
5. Wszystkie połączenia profili należy zabezpieczyć uszczelnkami systemowymi wybranego producenta. Współczynnik przenikania ciepła stolarki drzwiowej dopasować do obowiązujących przepisów prawnych.

- a - wysokość płyciny (kasetonu, filongu)
- b - szerokość płyciny (kasetonu, filongu)



Profil 1
skala 1:2



Rzut (przekrój A-A: poziom +1,20)
skala 1:10

PRACOWNIA PROJEKTOWA:

OUT IN ARCHITEKTURA
 OUTIN ARCHITEKTURA
 05-100 Nowy Dwór Mazowiecki,
 ul. Zakroczyńska 30 lok. 27
 tel.: 501 248 911, fax: 22 775 80 91
 email: pracownia@outinarchitektura.pl

TEMAT OPRACOWANIA:

PROJEKTY POWTARZALNEJ STOLARKI OKIENNEJ I DRZWIOWEJ DLA ZABUDOWY MIESZKANIOWEJ ZABYTKOWEJ ZNAJDUJĄCEJ SIĘ W GRANICACH POMNIKA HISTORII ORAZ OBSZARÓW UJĘTYCH W EWIDENCJI ZABYTKÓW NA OBSZARZE REWITALIZACJI MIASTA ŻYRARDÓWA

ZAMAWIAJĄCY:

MIASTO ŻYRARDÓW
 96-300 Żyrardów, Pl. Jana Pawła II nr 1
 tel. 0 46 858 15 00, e-mail: urzadz@zyrardow.pl

BRANŻA: ARCHITEKTURA FAZA: PROJEKT

TYTUŁ RYSUNKU: PROJEKT STOLARKI DRZWIOWEJ: **TYP D-28** NR RYSUNKU: **A.D-28.02**
 DETALE, RZUT (PRZEKRÓJ A-A)

ZESPÓŁ PROJEKTOWY:
 PROJEKTANCI: mgr inż. arch. Jarosław Gromadka nr upr MA/016/18
 mgr inż. arch. Joanna Grafa

DATA: styczeń 2019 SKALA: 1:2; 1:10 NR STRONY: 355

Charakterystyka projektowanej stolarki drzwiowej zewnętrznej:
 Projekt drzwi określa wytyczne projektowe dla wykonywanej stolarki. Ostatyczne gabaryty do określenia na podstawie wymiarów pobranych z natury z dostosowaniem do oryginalnych gabarytów otworów drzwiowych.

Ogólna charakterystyka drzwi typu D-29:

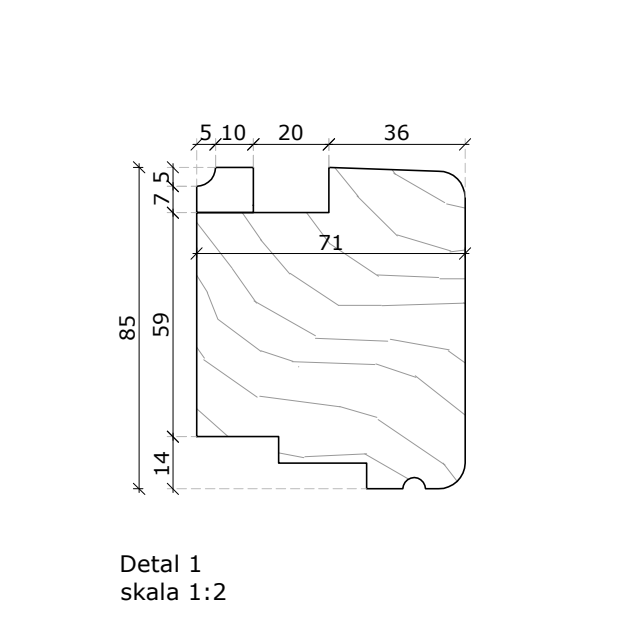
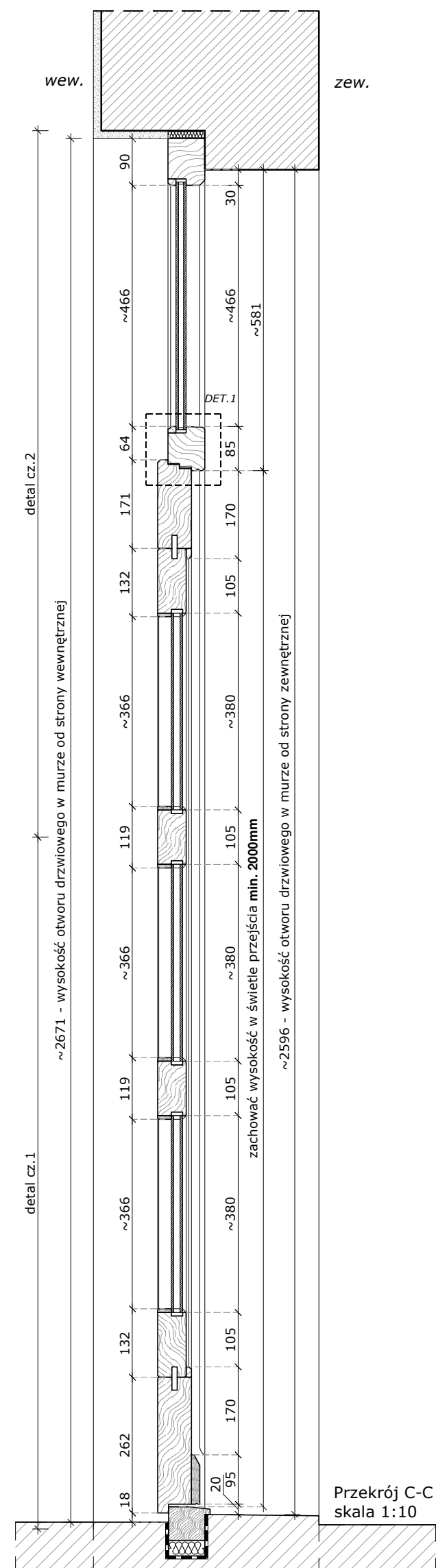
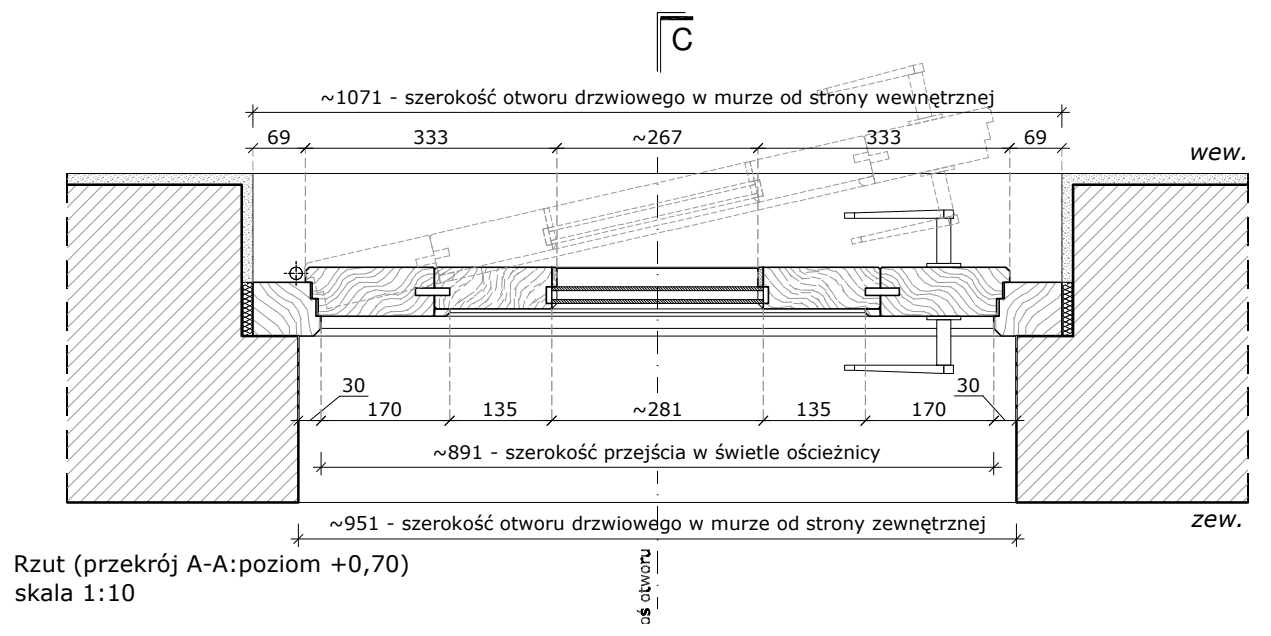
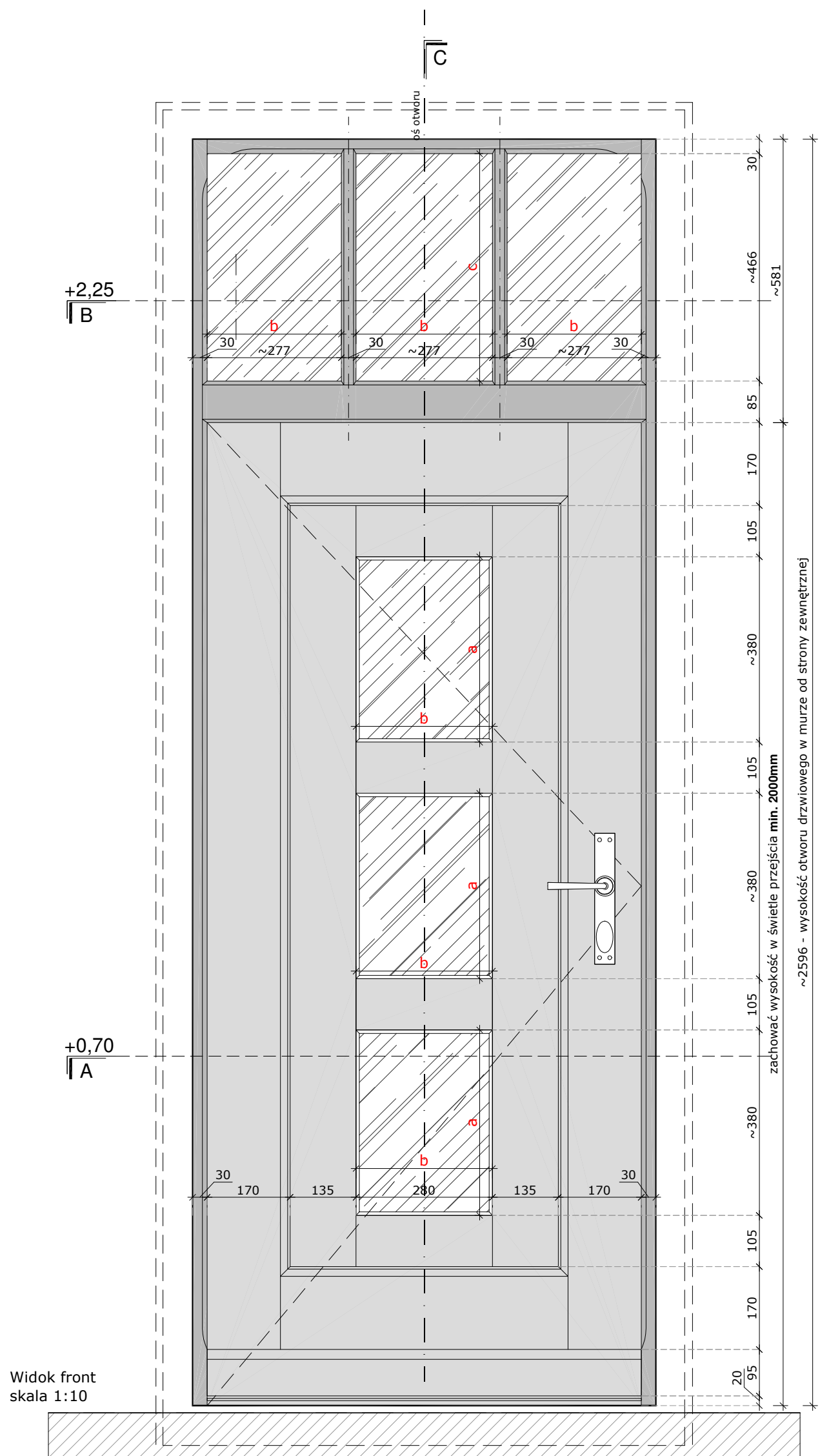
- lokalizacja: lokal mieszkalny; drzwi balkonowe;
- charakterystyka lokalizacji / typ drzwi: drzwi jednoskrzydłowe z naswietleniem, ościeże zewnętrzne i wewnętrzne tynkowane; drzwi z drewna w konstrukcji jednoramowej (z odwzorowaniem podziałów i profili); szerokość ramiaków zbliżona do istniejących z tolerancją do 2cm;
- ościeżnica: drewniana;
- skrzydło: ramiak z drewna klejonego warstwowo (zgodnie z wybranym producentem) z dekoracją (kasetonami/filonami); dopuszcza się wykończenie skrzydła obłogiem;
- dekoracja skrzydła: płyciny (kasetony/filony), rozmieszczenie zgodnie z rysunkiem; rdzeń wykonany z materiału termoizolacyjnego; po obu stronach skrzydła doklejana np. fazowana sklejka lub obłogiem;
- prosta belka śmiecienna;
- naswietlenie: drzwi zintegrowane z naswietleniem stałym ze szprosami naklejanymi (typ wenecki z przekładką między szybową w kolorze stolarki); przeszklenie pakiet szybowy, zespolony o przenikalności ciepła $U=1,1[W/(m^2 \cdot K)]$; przezroczyste, białe; *od roku 2021 współczynnik 0,9 $[W/(m^2 \cdot K)]$;
- kolorystyka: ciemny brąz;
- sposób otwierania skrzydła: do wnętrza; naswietlenie stałe;
- okucia: zawiasy (na wzór zachowanych); klamka z sztydem podłużnym, zamek listwowy atestowany;
- próg: drewniany; zaizolowany na styku z posadzką;
- zaleca się wyposażenie drzwi w samozamykacz w zawiasach;

WYMIARY PODANO W MILIMETRACH.

Uwagi ogólne:

1. Istniejące drzwi należy zdemontować z zachowaniem należytej ostrożności, z zastosowaniem narzędzi wolnoobrotowych. Ubytek tynku od strony wew. uzupełnić zaprawą względem osi otworu drzwiowego. Wym. otworu pobrać z natury. Podane wym. na rysunku określają zasady podziału. Dany typ stolarki drzwiowej dopasować do wymiaru otworu zgodnie z opracowanymi zasadami określonymi na rysunku.
2. Szczeliny między ościeżnicami a ościeżkami wypełnić np. pianką PU. Styk ościeżnicy z murem uszczelnić masą elastyczną np. silikonową, odporaną na działania warunków atmosferycznych.
3. W przypadku wtórnych zmian gabarytów otworu należy przywrócić oryginalne wymiary otworu w murze a następnie osadzić odpowiedni typ stolarki.
4. Wszystkie połączenia profili należy zabezpieczyć uszczelkami systemowymi wybranego producenta. Współczynnik przenikania ciepła stolarki drzwiowej dopasować do obowiązujących przepisów prawnych.

a, c - wysokość kwatery przeszklenia
 b - szerokość kwatery przeszklenia



PRACOWNIA PROJEKTOWA: **OUTIN ARCHITEKTURA**
 05-100 Nowy Dwór Mazowiecki,
 ul. Zakroczyńska 30 lok. 27
 tel.: 501 248 911, fax: 22 775 80 91
 email: pracownia@outinarchitektura.pl

TEMAT OPRACOWANIA:
PROJEKTY POWTARZALNEJ STOLARKI OKIENNEJ I DRZWIOWEJ DLA ZABUDOWY MIESZKANIOWEJ ZABYTKOWEJ ZNAJDUJĄCEJ SIĘ W GRANICACH POMNIKA HISTORII ORAZ OBSZARÓW UJĘTYCH W EWIDENCJI ZABYTKÓW NA OBSZARZE REWITALIZACJI MIASTA ŻYRARDOWA

ZAMAWIAJĄCY:
MIASTO ŻYRARDÓW
 96-300 Żyrardów, Pl. Jana Pawła II nr 1
 tel. 0 46 858 15 00, e-mail: urzadz@zyrardow.pl

BRANŻA:	ARCHITEKTURA	FAZA:	PROJEKT
TYTUL RYSUNKU:	PROJEKT STOLARKI DRZWIOWEJ: TYP D-29	NR RYSUNKU:	A.D-29.01
WIDOK FRONT, PRZEKRÓJ C-C, RZUT (PRZEKRÓJ A-A), DETAL 1			
ZESPÓŁ PROJEKTOWY:	PROJEKTANCI:		
mgr inż. arch. Jarosław Gromadka nr upr MA/016/18		mgr inż. arch. Joanna Grafka	
DATA:	styczeń 2019	SKALA:	1:10
		NR STRONY:	356

Charakterystyka projektowanej stolarki drzwiowej zewnętrznej:

Projekt drzwi określa wytyczne projektowe dla wykonywanej stolarki. Ostateczne gabaryty do określenia na podstawie wymiarów pobranych z natury z dostosowaniem do oryginalnych gabarytów otworów drzwiowych.

Ogólna charakterystyka drzwi typu D-29:

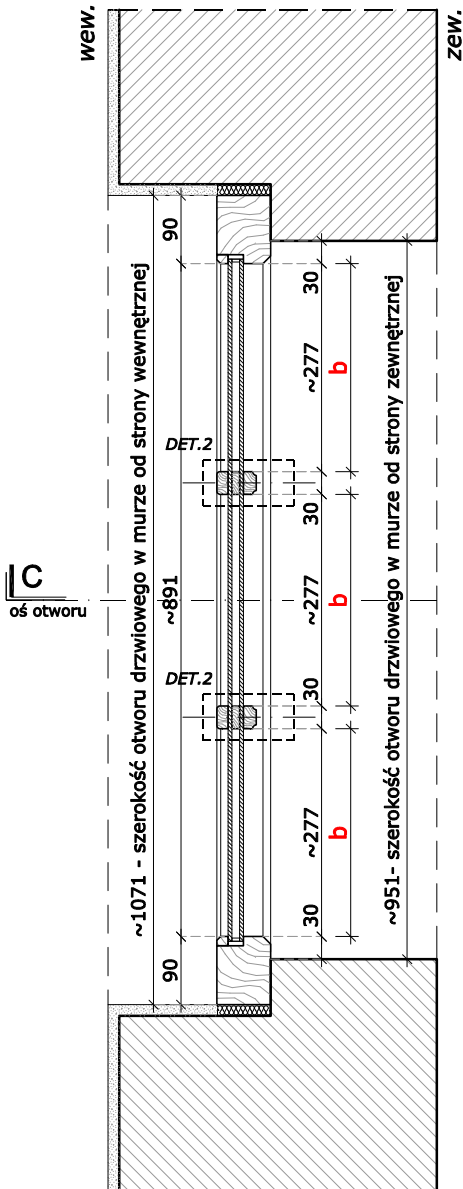
- lokalizacja: lokal mieszkalny; drzwi balkonowe;
- charakterystyka lokalizacji / typ drzwi: drzwi jednoskrzydłowe z naswietłem, z przeszkleniem, ościeże zewnętrzne i wewnętrzne tynkowane; drzwi z drewna w konstrukcji jednoramowej (z odtworzeniem podziałów i profili); szerokość ramiaków zbliżona do istniejących z tolerancją do 2cm;
- ościeżnica: drewniana;
- skrzydło: ramiak z drewna klejonego warstwowo (zgodnie z wybranym producentem) z dekoracją (kasetonami/filongami); dopuszcza się wykończenie skrzydła obłogiem;
- dekoracja skrzydła: płyciny (kasetony/filongi), rozmieszczenie zgodnie z rysunkiem; rdzeń wykonany z materiału termoizolacyjnego; po obu stronach skrzydła doklejana np. fazowana sklejka lub obłogiem;
- prosta belka ślepienna;
- nasświetle: drzwi zintegrowane z naswietłem stałym ze szprosami naklejanymi (typ wenecki z przekładką między szybową w kolorze stolarki); przeszklenie pakiet szybowy, zespolony o przenikalności ciepła $U=1,1[W/(m^2 \cdot K)]^*$; przezroczyste, białe; *od roku 2021 współczynnik=0,9 $[W/(m^2 \cdot K)]$;
- kolorystyka: ciemny brąz;
- sposób otwierania skrzydła: do wnętrza; nasświetle stałe;
- okucia: zawiasy (na wzór zachowanych); klamka z szyldem podłużnym, zamek listwowy atestowany;
- próg: drewniany; zaizolowany na styku z posadzką;
- zaleca się wyposażenie drzwi w samozamykacz w zawiasach;

WYMIARY PODANO W MILIMETRACH.

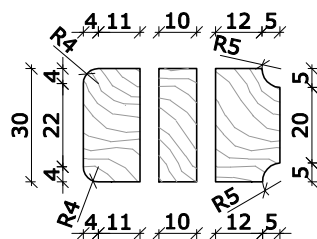
Uwagi ogólne:

1. Istniejące drzwi należy zdemontować z zachowaniem należytej ostrożności, z zastosowaniem narzędzi wolnoobrotowych. Ubytki tynku od strony wew. uzupełnić zaprawą tynkarską lub masą szpachlową.
2. Stolarkę mocować względem osi otworu drzwiowego. **Wym. otworu pobrać z natury. Podane wym. na rysunku określają zasady podziału. Dany typ stolarki drzwiowej dopasować do wymiaru otworu zgodnie z opracowanymi zasadami określonymi na rysunku.**
3. Szczelinę między ościeżnicami a ościeżami wypełnić np. pianką PU. Styk ościeżnicy z murem uszczelnić masą elastyczną np. silikonową, odporaną na działania warunków atmosferycznych.
4. W przypadku wtórnych zmian gabarytów otworu należy przywrócić oryginalne wymiary otworu w murze a następnie osadzić odpowiedni typ stolarki.
5. Wszystkie połączenia profili należy zabezpieczyć uszczelkami systemowymi wybranego producenta. Współczynnik przenikania ciepła stolarki drzwiowej dopasować do obowiązujących przepisów prawnych.

a, c - wysokość kwatery przeszklenia
b - szerokość kwatery przeszklenia



Rzut (przekrój B-B: poziom +2,25)
skala 1:10



Detal 2
skala 1:2

PRACOWNIA PROJEKTOWA:

OUT IN ARCHITEKTURA
05-100 Nowy Dwór Mazowiecki,
ul. Zakroczymska 30 lok. 27
tel.: 501 248 911, fax: 22 775 80 91
email: pracownia@outinarchitektura.pl

TEMAT OPRACOWANIA:

PROJEKTY POWTARZALNEJ STOLARKI OKIENNEJ I DRZWIOWEJ DLA ZABUDOWY MIESZKANIOWEJ ZABYTKOWEJ ZNAJDUJĄCEJ SIĘ W GRANICACH POMNIKA HISTORII ORAZ OBSZARÓW UJĘTYCH W EWIDENCJI ZABYTKÓW NA OBSZARZE REWITALIZACJI MIASTA ŻYRARDÓW

ZAMAWIAJĄCY:

MIASTO ŻYRARDÓW
96-300 Żyrardów, Pl. Jana Pawła II nr 1
tel. 0 46 858 15 00, e-mail: urzadz@zyrardow.pl

BRANŻA:	ARCHITEKTURA	FAZA:	PROJEKT
---------	--------------	-------	---------

TYTUŁ RYSUNKU: PROJEKT STOLARKI DRZWIOWEJ: TYP D-29 RZUT (PRZEKRÓJ B-B), DETAL 2	NR RYSUNKU: A.D-29.02
---	---------------------------------

ZESPÓŁ PROJEKTOWY:	PROJEKTANCI:	PODPIS:
--------------------	--------------	---------

mgr inż. arch. Jarosław Gromadka nr upr MA/016/18	
---	--

mgr inż. arch. Joanna Grańka	
------------------------------	--

DATA: styczeń 2019	SKALA: 1:2; 1:10	NR STRONY: 357
-----------------------	---------------------	-------------------

Charakterystyka projektowanej stolarki drzwiowej zewnętrznej:
 Projekt drzwi określa wytyczne projektowe dla wykonywanej stolarki. Ostatyczne gabaryty do określenia na podstawie wymiarów pobranych z natury z dostosowaniem do oryginalnych gabarytów otworów drzwiowych.

Ogólna charakterystyka drzwi typu D-30:

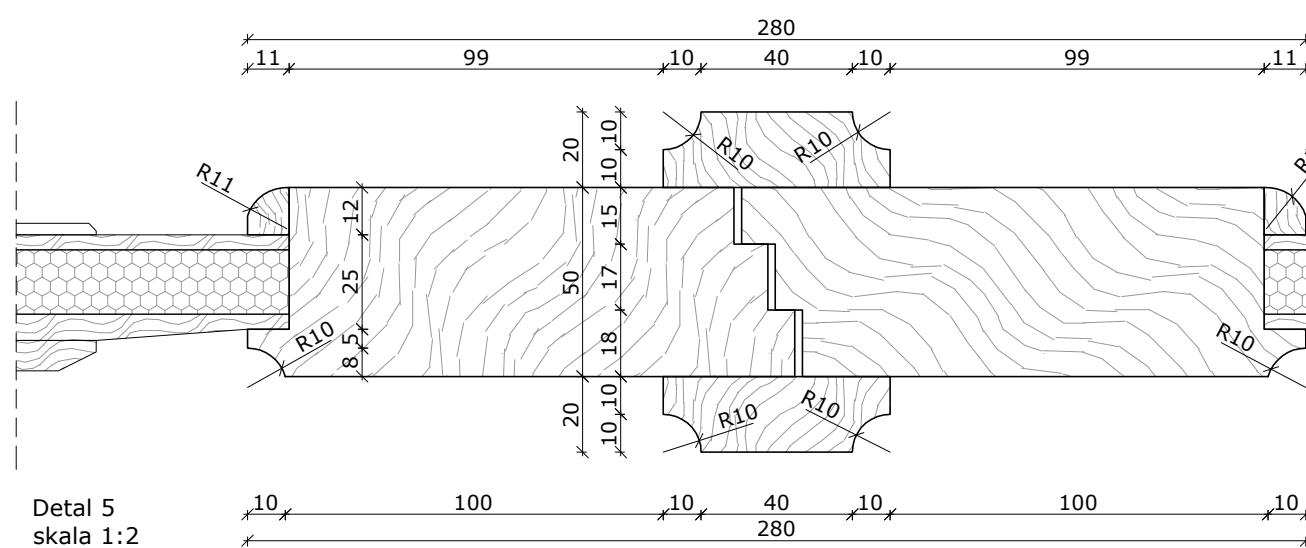
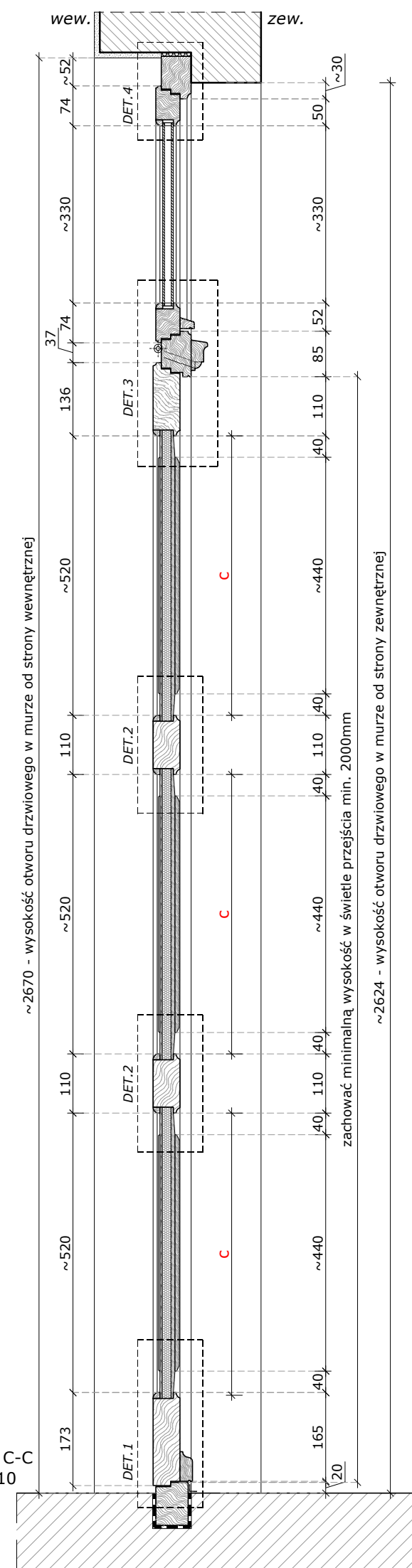
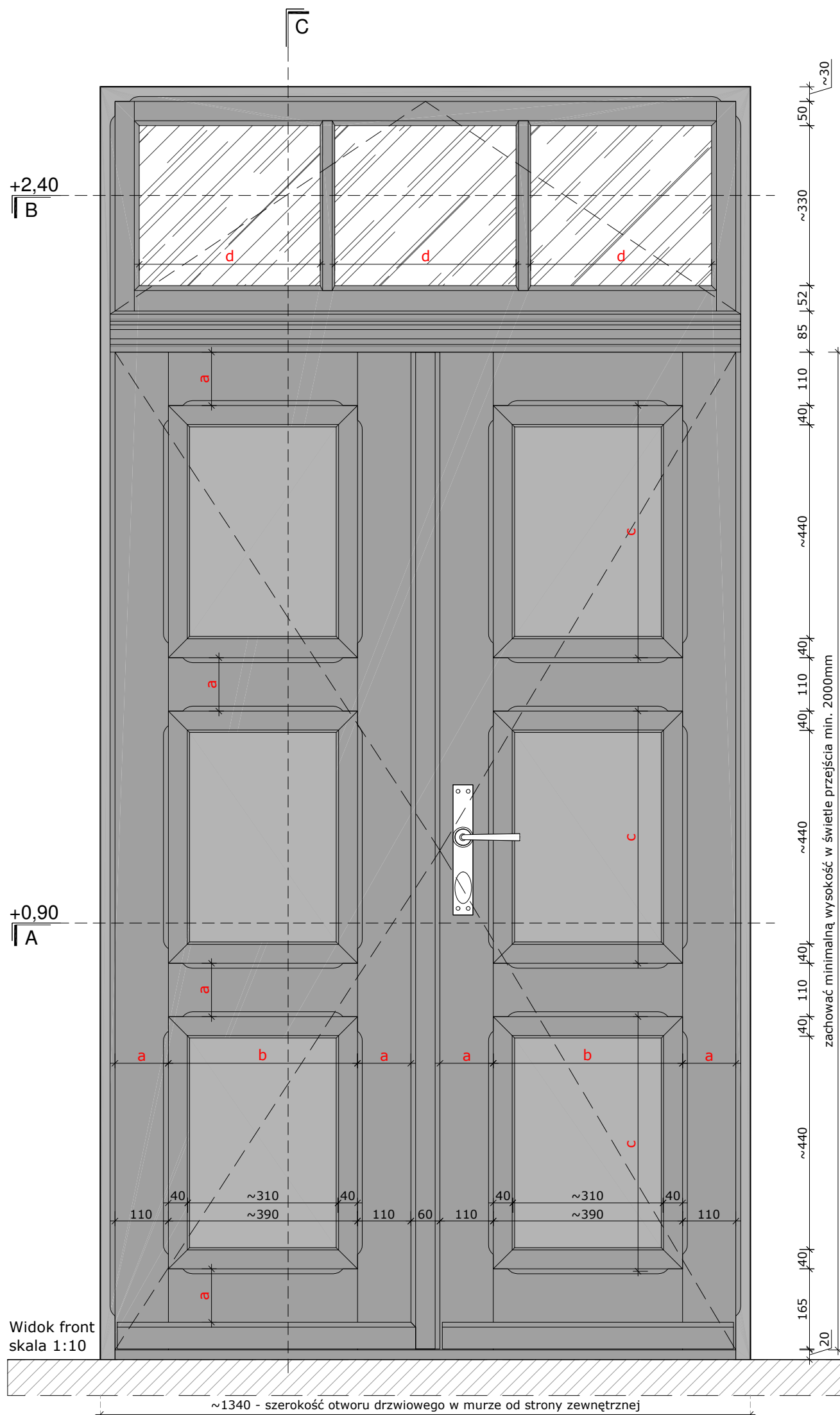
- lokalizacja: klatka schodowa;
 - charakterystyka lokalizacji / typ drzwi: drzwi pełne jednoskrzydłowe z naswietłem, ościeżce zewnętrzne ceglane, wewnętrzne tynkowane; drzwi z drewna w konstrukcji jednoramowej (z otworzeniem podziałów i profili); szerokość ramieków zbliżona do istniejących z tolerancją do 2cm;
 - ościeżnica: drewniana;
 - skrzydło: ramiak z drewna klejonego warstwowo (zgodnie z wybranym producentem) z dekoracją (kasetonami/filongami); dopuszcza się wykończenie skrzydła obłogiem;
 - dekoracja skrzydła: płytciny (kasetony/filongi), rozmieszczenie zgodnie z rysunkiem; rdzeń wykonany z materiału termoizolacyjnego; po obu stronach skrzydła doklejana np. fazowana sklejka lub obłogiem;
 - profilowana belka ściemienna;
 - nasświetle: drzwi zintegrowane z naswietłem stałym ze szprosami naklejonymi (typ wenecki z przekładką między szybową w kolorze stolarki); przeszklenie pakiet szybowy, zespolony o przenikalności ciepła $U=1,1 [W/(m^2 \cdot K)]$; przezroczyste, białe; * od roku 2021 współczynnik $=0,9 [W/(m^2 \cdot K)]$;
 - kolorystyka: ciemny brąz;
 - sposób otwierania skrzydła: do wewnątrz;
 - okucia: zawiasy (na wzór zachowanych); klamka z szydem podłużnym, zamek listwowy astelowany;
 - próg: drewniany; zaizolowany na styku z posadzką;
 - zaleca się wyposażenie drzwi w samozamykacz w zawiasach;
- UWAGA:** w przypadku gdy wysokość przejścia w świetle wynosi mniej niż 200cm, należy wykonać stolarkę drzwiową bez naswietla

WYMIARY PODANO W MILIMETRACH.

Uwagi ogólne:

1. Istniejące drzwi należy zdemontować z zachowaniem należytej ostrożności, z zastosowaniem narzędzi wolnoobrotowych. Ubytki tynku od strony wew. uzupełnić zaprawą tynkarską lub masą szpachlową.
2. Stolarkę mocować względem osi otworu drzwiowego. **Wym. otworu pobrać z natury. Podane wym. na rysunku określają zasady podziału. Dany typ stolarki drzwiowej dopasować do wymiaru otworu zgodnie z opracowanymi zasadami określonymi na rysunku.**
3. Szczelnie między ościeżnicami a ościeżami wypełnić np. pianką PU. Styk ościeżnicy z murem uszczelnić masą elastyczną np. silikonową, odporaną na działania warunków atmosferycznych.
4. W przypadku wtórnych zmian gabarytów otworu należy przywrócić oryginalne wymiary otworu w murze a następnie osadzić odpowiedni typ stolarki.
5. Wszystkie połączenia profili należy zabezpieczyć uszczelkami systemowymi wybranego producenta. Współczynnik przenikania ciepła stolarki drzwiowej dopasować do obowiązujących przepisów prawnych.

- a - odległość/lokalizacja między płytcinami (kasetonami, filongami)
- b - szerokość płytciny (kasetonu, filongu)
- c - wysokość płytciny (kasetonu, filongu)
- d - szerokość przeszklenia



PRACOWNIA PROJEKTOWA:

OUT IN ARCHITEKTURA
 05-100 Nowy Dwór Mazowiecki,
 ul. Zakroczymska 30 lok. 27
 tel.: 501 248 911, fax: 22 775 80 91
 email: pracownia@outinarchitektura.pl

TEMAT OPRACOWANIA:

PROJEKTY POWTARZALNEJ STOLARKI OKIENNEJ I DRZWIOWEJ DLA ZABUDOWY MIESZKANIOWEJ ZABYTKOWEJ ZNAJDUJĄCEJ SIĘ W GRANICACH POMNIKA HISTORII ORAZ OBSZARÓW UJĘTYCH W EWIDENCJI ZABYTKÓW NA OBSZARZE REWITALIZACJI MIASTA ŻYRARDÓWA

ZAMAWIAJĄCY:

MIASTO ŻYRARDÓW
 96-300 Żyrardów, Pl. Jana Pawła II nr 1
 tel. 0 46 858 15 00, e-mail: urzad@zyrardow.pl

BRANŻA: ARCHITEKTURA FAZA: PROJEKT

TYTUL RYSUNKU: PROJEKT STOLARKI DRZWIOWEJ: **TYP D-30** NR RYSUNKU: **A.D-30.01**
 WIDOK FRONT, PRZEKRÓJ C-C, DETAL 5

ZESPÓŁ PROJEKTOWY:
 PROJEKTANCI: mgr inż. arch. Jarosław Gromadka nr upr MA/016/18
 mgr inż. arch. Joanna Grafka

DATA: styczeń 2019 SKALA: 1:2; 1:10 NR STRONY: 359

Charakterystyka projektowanej stolarki drzwiowej zewnętrznej:
 Projekt drzwi określa wytyczne projektowe dla wykonywanej stolarki. Ostateczne gabaryty do określenia na podstawie wymiarów pobranych z natury z dostosowaniem do oryginalnych gabarytów otworów drzwiowych.

Ogólna charakterystyka drzwi typu D-30:

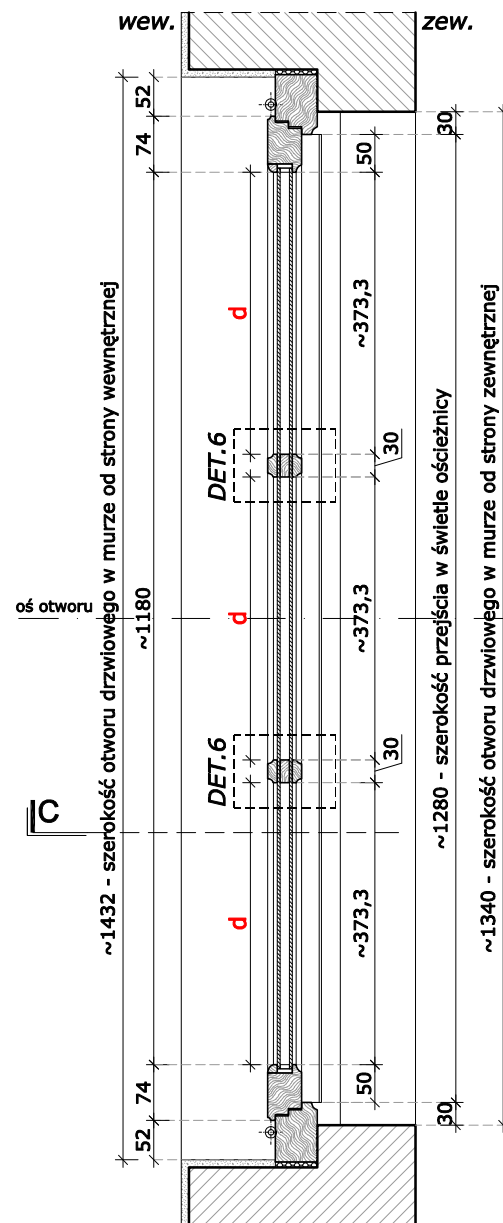
- lokalizacja: klatka schodowa;
 - charakterystyka lokalizacji / typ drzwi: drzwi pełne jednoskrzydłowe z naswietlem, ościeże zewnętrzne ceglane, wewnętrzne tynkowane; drzwi z drewna w konstrukcji jednoramowej (z odtworzeniem podziałów i profili); szerokość ramiaków zbliżona do istniejących z tolerancją do 2cm;
 - ościeznica: drewniana;
 - skrzydło: ramiak z drewna klejonego warstwowo (zgodnie z wybranym producentem) z dekoracją (kasetonami/filongami); dopuszcza się wykończenie skrzydła obłogiem;
 - dekoracja skrzydła: płyciny (kasetony/filongi), rozmieszczenie zgodnie z rysunkiem; rdzeń wykonany z materiału termoizolacyjnego; po obu stronach skrzydła doklejana np. fazowana sklejka lub obłogie;
 - profilowana belka ścienna;
 - naswietle: drzwi zintegrowane z naswietlem stalym ze szprosami naklejanymi (typ wenecki z przekładką między szybową w kolorze stolarki);przeszklenie pakiet szybowy, zespolony o przenikalności ciepła $U=1,1[W/(m^2 \cdot K)]^*$; przezroczyste,białe,* od roku 2021 współczynnik=0,9 $[W/(m^2 \cdot K)]$;
 - kolorystyka: ciemny brąz;
 - sposób otwierania skrzydła: do wnętrza;
 - okucia: zawiasy (na wzór zachowanych); klamka z sztydem podłużnym, zamek listwowy atestowany;
 - próg: drewniany; zaizolowany na styku z posadzką;
 - zaleca się wyposażenie drzwi w samozamykacz w zawiasach;
- UWAGA: w przypadku gdy wysokość przejścia w świetle wynosi mniej niż 200cm, należy wykonać stolarkę drzwiową bez naswietla

WYMIARY PODANO W MILIMETRACH.

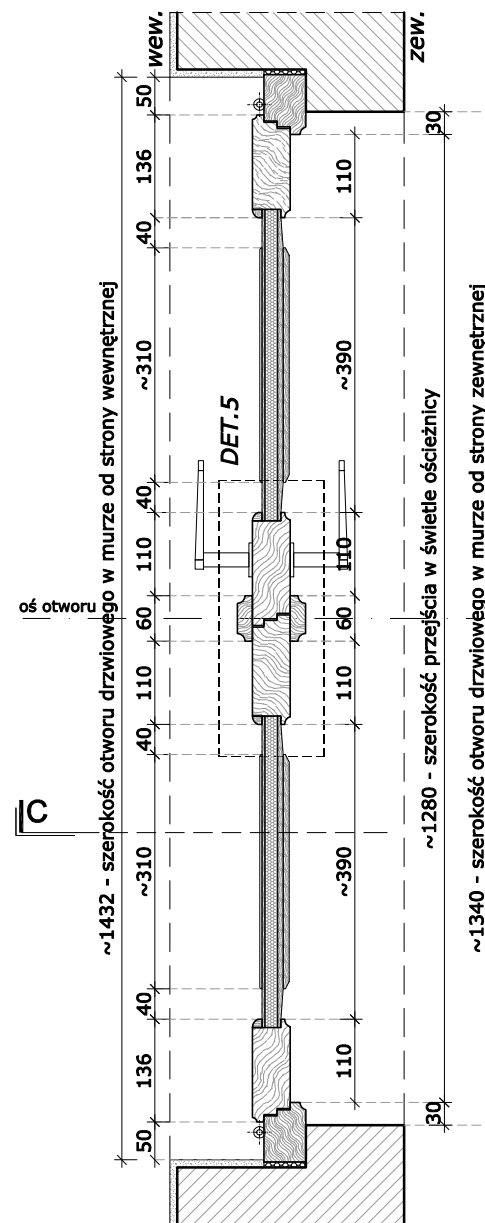
Uwagi ogólne:

1. Istniejące drzwi należy zdemontować z zachowaniem należytej ostrożności, z zastosowaniem narzędzi wolnoobrotowych. Ubytki tynku od strony wew. uzupełnić zaprawą tynkarską lub masą szpachlową.
2. Stolarkę mocować względem osi otworu drzwiowego. **Wym. otworu pobrać z natury. Podane wym. na rysunku określają zasady podziału. Dany typ stolarki drzwiowej dopasować do wymiaru otworu zgodnie z opracowanymi zasadami określonymi na rysunku.**
3. Szczelinę między ościeżnicami a ościeżami wypełnić np. pianką PU. Styk ościeżnicy z murem uszczelnić masą elastyczną np. silikonową, odporaną na działania warunków atmosferycznych.
4. W przypadku wtórnych zmian gabarytów otworu należy przywrócić oryginalne wymiary otworu w murze a następnie osadzić odpowiedni typ stolarki.
5. Wszystkie połączenia profili należy zabezpieczyć uszczelkami systemowymi wybranego producenta. Współczynnik przenikania ciepła stolarki drzwiowej dopasować do obowiązujących przepisów prawnych.

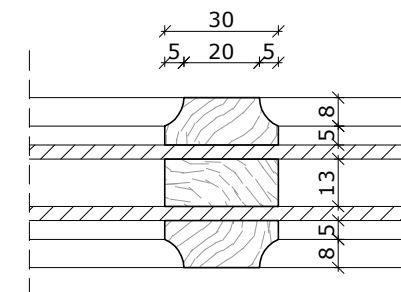
- a - odległość/lokalizacja między płycinami (kasetonami, filongami)
- b - szerokość płyciny (kasetonu, filongu)
- c - wysokość płyciny (kasetonu, filongu)
- d - szerokość przeszklenia



Rzut (przekrój B-B: poziom +2,40) skala 1:10



Rzut (przekrój A-A: poziom +0,90) skala 1:10



Detal 6 skala 1:2

PRACOWNIA PROJEKTOWA:

OUT IN ARCHITEKTURA
 05-100 Nowy Dwór Mazowiecki,
 ul. Zakroczymska 30 lok. 27
 tel.: 501 248 911, fax: 22 775 80 91
 email: pracownia@outinarchitektura.pl

TEMAT OPRACOWANIA:

PROJEKTY POWTARZALNEJ STOLARKI OKIENNEJ I DRZWIOWEJ DLA ZABUDOWY MIESZKANIOWEJ ZABYTKOWEJ ZNAJDUJĄCEJ SIĘ W GRANICACH POMNIKA HISTORII ORAZ OBSZARÓW UJĘTYCH W EWIDENCJI ZABYTKÓW NA OBSZARZE REWITALIZACJI MIASTA ŻYRARDÓWA

ZAMAWIAJĄCY:

MIASTO ŻYRARDÓW
 96-300 Żyrardów, Pl. Jana Pawła II nr 1
 tel. 0 46 858 15 00, e-mail: urzad@zyrardow.pl

BRANŻA: ARCHITEKTURA FAZA: PROJEKT

TYTUŁ RYSUNKU: PROJEKT STOLARKI DRZWIOWEJ: TYP D-30 NR RYSUNKU: A.D-30.02
 RZUT (PRZEKRÓJ A-A, B-B), DETAL 6

ZESPÓŁ PROJEKTOWY: PROJEKTANCI: mgr inż. arch. Jarosław Gromadka nr upr MA/016/18 mgr inż. arch. Joanna Grajka

DATA: styczeń 2019 SKALA: 1:2; 1:10 NR STRONY: 360

Charakterystyka projektowanej stolarki drzwiowej zewnętrznej:
 Projekt drzwi określa wytyczne projektowe dla wykonywanej stolarki. Ostateczne gabaryty do określenia na podstawie wymiarów pobranych z natury z dostosowaniem do oryginalnych gabarytów otworów drzwiowych.

Ogólna charakterystyka drzwi typu **D-30**:

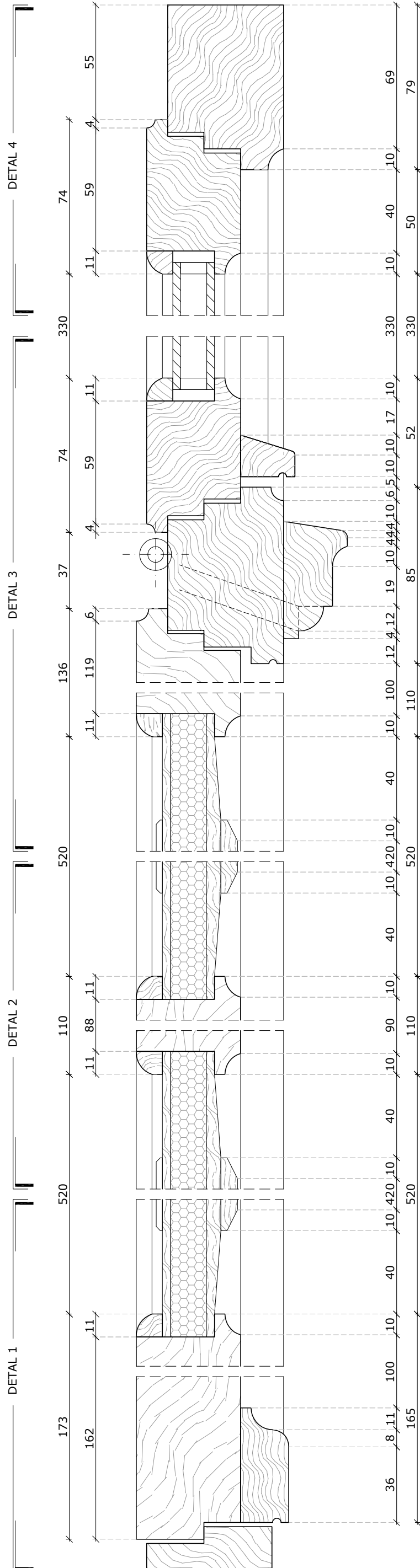
- lokalizacja: klatka schodowa;
 - charakterystyka lokalizacji / typ drzwi: drzwi pełne jednoskrzydłowe z naswietłem, ościeże zewnętrzne ceglane, wewnętrzne tynkowane; drzwi z drewna w konstrukcji jednoramowej (z otworzeniem podziałów i profili); szerokość ramiaków zbliżona do istniejących z tolerancją do 2cm;
 - ościeżnica: drewniana;
 - skrzydło: ramiak z drewna klejonego warstwowo (zgodnie z wybranym producentem) z dekoracją (kasetonami/filongami); dopuszcza się wykończenie skrzydła obłogiem;
 - dekoracja skrzydła: plicyny (kasetony/filongi), rozmieszczenie zgodnie z rysunkiem; rdzeń wykonany z materiału termoizolacyjnego; po obu stronach skrzydła doklejana np. fazowana sklejka lub obłogie;
 - profilowana belka ślepienna;
 - naswietle: drzwi zintegrowane z naswietłem stałym ze szprosami naklejanymi (typ wenecki z przekładką między szybową w kolorze stolarki); przeszklenie pakiet szybowy, zespolony o przenikalności ciepła $U=1,1[W/(m^2\cdot K)]^*$; przezroczyste, białe; * od roku 2021 współczynnik=0,9 $[W/(m^2\cdot K)]$;
 - kolorystyka: ciemny brąz;
 - sposób otwierania skrzydła: do wnętrza;
 - okucia: zawiasy (na wzór zachowanych); klamka z szyldem podłużnym, zamek listwowy atestowany;
 - próg: drewniany; zaizolowany na styku z posadzką;
 - zaleca się wyposażenie drzwi w samozamykacz w zawiasach;
- UWAGA:** w przypadku gdy wysokość przejścia w świetle wynosi mniej niż 200cm, należy wykonać stolarkę drzwiową bez naswietla

WYMIARY PODANO W MILIMETRACH.

Uwagi ogólne:

1. Istniejące drzwi należy zdemontować z zachowaniem należytej ostrożności, z zastosowaniem narzędzi wolnoobrotowych. Ubyteki tynku od strony wew. uzupełnić zaprawą tynkarską lub masą szpachlową.
2. Stolarkę mocować względem osi otworu drzwiowego. **Wym. otworu pobrać z natury. Podane wym. na rysunku określają zasady podziału. Dany typ stolarki drzwiowej dopasować do wymiaru otworu zgodnie z opracowanymi zasadami określonymi na rysunku.**
3. Szczelinę między ościeżnicami a ościeżami wypełnić np. pianką PU. Styk ościeżnicy z murem uszczelnić masą elastyczną np. silikonową, odporaną na działania warunków atmosferycznych.
4. W przypadku wtórnych zmian gabarytów otworu należy przywrócić oryginalne wymiary otworu w murze a następnie osadzić odpowiedni typ stolarki.
5. Wszystkie połączenia profili należy zabezpieczyć uszczelkami systemowymi wybranego producenta. Współczynnik przenikania ciepła stolarki drzwiowej dopasować do obowiązujących przepisów prawnych.

- a - odległość/lokalizacja między plicynami (kasetonami, filongami)
- b - szerokość plicyny (kasetonu, filongu)
- c - wysokość plicyny (kasetonu, filongu)
- d - szerokość przeszklenia



PRACOWNIA PROJEKTOWA:

OUT IN ARCHITEKTURA
 05-100 Nowy Dwór Mazowiecki,
 ul. Zakroczymska 30 lok. 27
 tel.: 501 248 911, fax: 22 775 80 91
 email: pracownia@outinarchitektura.pl

TEMAT OPRACOWANIA:

PROJEKTY POWTARZALNEJ STOLARKI OKIENNEJ I DRZWIOWEJ DLA ZABUDOWY MIESZKANIOWEJ ZABYTKOWEJ ZNAJDUJĄCEJ SIĘ W GRANICACH POMNIKA HISTORII ORAZ OBSZARÓW UJĘTYCH W EWIDENCJI ZABYTKÓW NA OBSZARZE REWITALIZACJI MIASTA ŻYRARDOWA

ZAMAWIAJĄCY:

MIASTO ŻYRARDÓW
 96-300 Żyrardów, Pl. Jana Pawła II nr 1
 tel. 0 46 858 15 00, e-mail: urzadz@zyrardow.pl

BRANŻA: ARCHITEKTURA FAZA: PROJEKT

TYTUŁ RYSUNKU: PROJEKT STOLARKI DRZWIOWEJ: **TYP D-30** NR RYSUNKU: **A.D-30.03**

ZESPÓŁ PROJEKTOWY:
 PROJEKTANCI: mgr inż. arch. Jarosław Gromadka nr upr MA/016/18
 mgr inż. arch. Joanna Grańka

DATA: styczeń 2019 SKALA: 1:2 NR STRONY: 361

Charakterystyka projektowanego naświetla dla stolarki drzwiowej zewnętrznej:
 Projekt naświetla określa wytyczne projektowe dla wykonywanej stolarki drzwiowej stanowiącej integralną część wraz z przydzieloną typologią stolarki drzwiowej. Ostateczne gabaryty do określenia na podstawie wymiarów pobranych z natury z dostosowaniem do oryginalnych rozmiarów otworów drzwiowych.

Opólna charakterystyka naświetla typu N-01:

- lokalizacja: klatka schodowa;
 - charakterystyka lokalizacji / typ drzwi: naświetle stałe w drewnianej akonstrukcji jednoramowej (z odtworzeniem podziałów); naświetle zintegrowane z drzwiami jedno lub dwuskrzydłowymi; ościeże od zewnątrz ceglane, od wewnątrz tynkowane; otwór zwieńczony ceglany nadprożem łukowym;
 - podział naświetla: wielopolowe z motywem geometrycznym (podział zgodnie z rysunkiem widoku); szprosy profilowane (profil 1), typ wenecki z przekładką międzyszybową w kolorze stolarki;
 - sposób otwierania naświetla: stałe typ fix;
 - kolorystyka: ciemny brąz;
 - belka ślepienna: belka profilowana (zgodnie z projektem drzwi),
 - szklenie: pakiet szybowy, zespolony o przenikalności ciepła $U=1,1[W/(m^2 \cdot K)]^*$; * od roku 2021 współczynnik=0,9 $[W/(m^2 \cdot K)]$; szklenie przezroczyste, białe;
 - W przypadku gdy wysokość otworu drzwiowego w świetle muru, nie pozwala na wykonanie przypisanego typu naświetla, dopuszcza się osadzenie innego opracowanego typu naświetla po uzgodnieniu z MKZ.
- Minimalne wymiary naświetla:

min. C = 90mm

WYMIARY PODANO W MILIMETRACH.

Uwagi ogólne:

1. W przypadku gdy wysokość otworu drzwiowego w świetle muru, jest mniejsza niż ok. 210cm, rodzaj stolarki należy uzgodnić z MKZ.
2. Istniejące drzwi wraz z naświetlem, należy zdemontować z zachowaniem należytej ostrożności, z zastosowaniem narzędzi wolnoobrotowych. Ubytki tynku od strony wewnętrznej uzupełnić zaprawą tynkarską (przy większych ubytkach) lub masą szpachlową (w przypadku niewielkich uszkodzeń).
3. Stolarkę drzwiową wraz z naświetlem mocować względem osi otworu drzwiowego. **Wymiary otworu pobrać z natury. Podane wymiary na rysunku określają zasady podziału. Dany typ stolarki drzwiowej oraz naświetle dopasować do wymiaru otworu zgodnie z opracowanymi zasadami określonymi na rysunku.**
4. Szczelinę między ościeżnicami a ościeżami wypełnić np. pianką PU. Styk ościeżnicy z murem uszczelnić masą elastyczną np. silikonową, odporną na działania warunków atmosferycznych.
5. W przypadku wtórnych zmian gabarytów otworu należy przywrócić oryginalne wymiary otworu w murze a następnie osadzić odpowiedni typ stolarki.
6. Współczynnik przenikania ciepła stolarki drzwiowej wraz z naświetlem dopasować do obowiązujących przepisów prawnych.

- A - wysokość przeszklenia naświetla mierzona w najwyższym miejscu;
 B - szerokość poziomych szprosów;
 a,b - szerokość kwatery naświetla;

PRACOWNIA PROJEKTOWA:

OUT IN ARCHITEKTURA
 05-100 Nowy Dwór Mazowiecki,
 ul. Zakroczyńska 30 lok. 27
 tel.: 501 248 911, fax: 22 775 80 91
 email: pracownia@outinarchitektura.pl

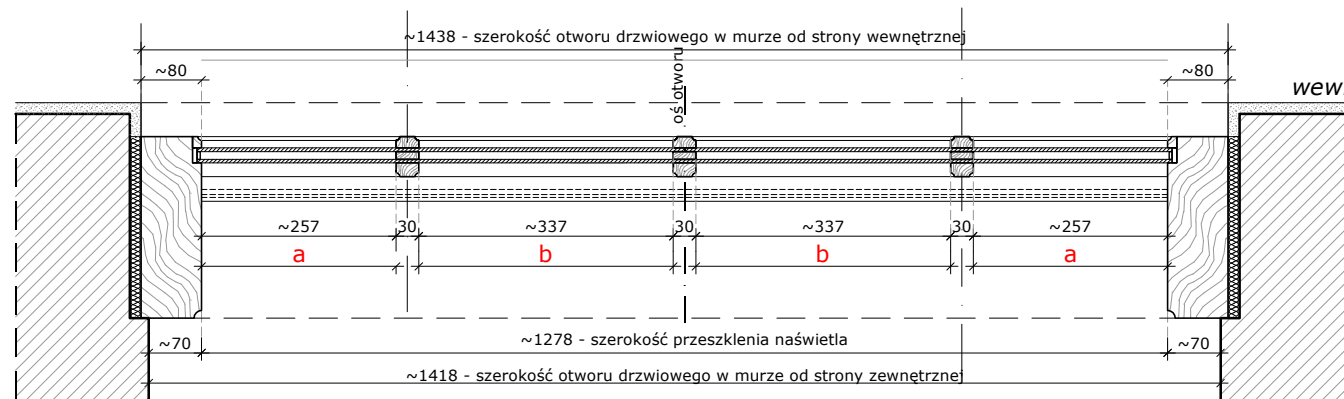
TEMAT OPRACOWANIA:

PROJEKTY POWTARZALNEJ STOLARKI OKIENNEJ I DRZWIOWEJ DLA ZABUDOWY MIESZKANIOWEJ ZABYTKOWEJ ZNAJDUJĄCEJ SIĘ W GRANICACH POMNIKA HISTORII ORAZ OBSZARÓW UJĘTYCH W EWIDENCJI ZABYTKÓW NA OBSZARZE REWITALIZACJI MIASTA ŻYRARDOWA

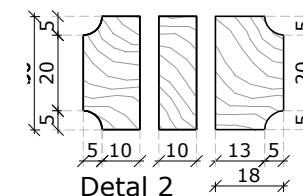
ZAMAWIAJĄCY:

MIASTO ŻYRARDÓW
 96-300 Żyrardów, Pl. Jana Pawła II nr 1
 tel. 0 46 858 15 00, e-mail: urzadz@zyrardow.pl

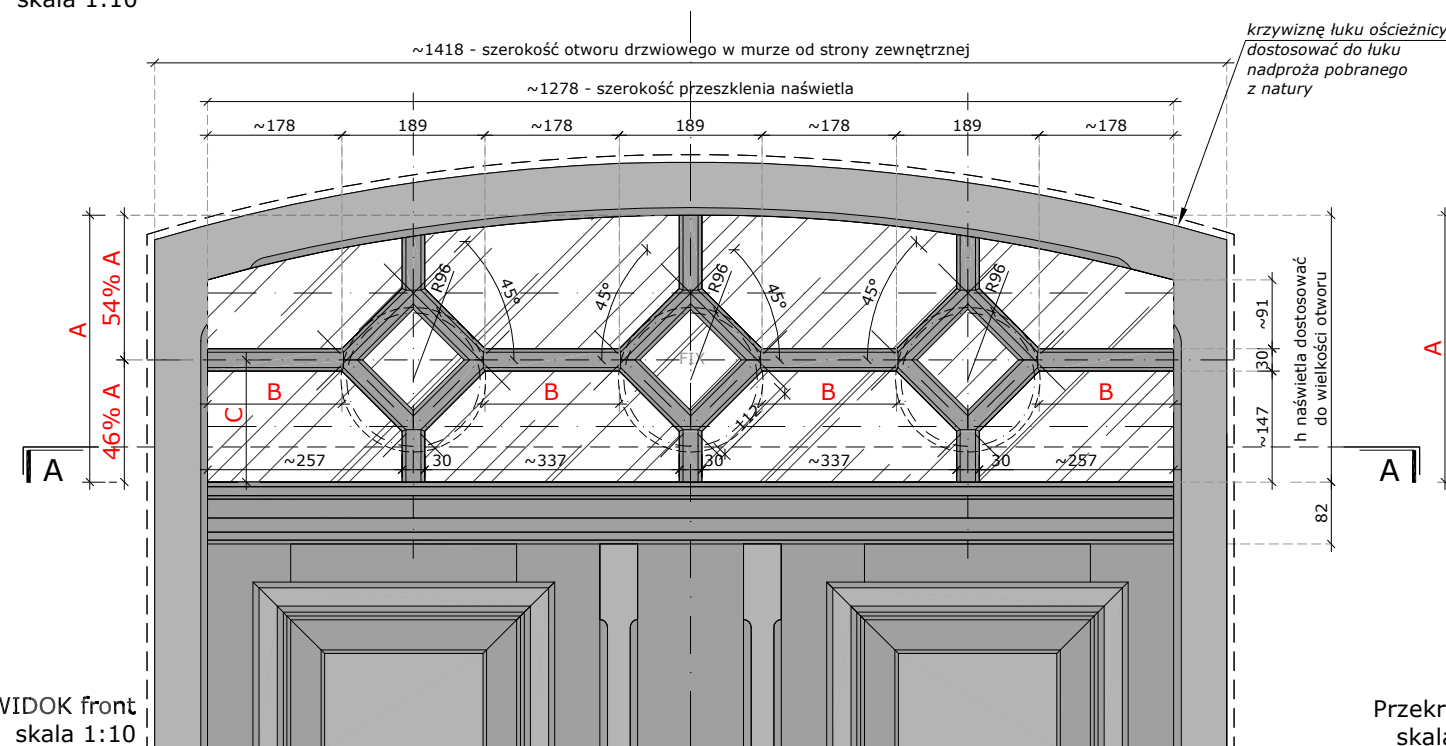
BRANŻA:	ARCHITEKTURA	FAZA:	PROJEKT
TYTUŁ RYSUNKU:	PROJEKT NAŚWIETLA: TYP N-01		NR RYSUNKU: A.N-01
ZESPÓŁ PROJEKTOWY:	PROJEKTANCI:		
mgr inż. arch. Jarosław Gromadka nr upr MA/016/18		mgr inż. arch. Joanna Grafka	
DATA:	styczeń 2019	SKALA:	1:10, 1:2
NR STRONY:			362



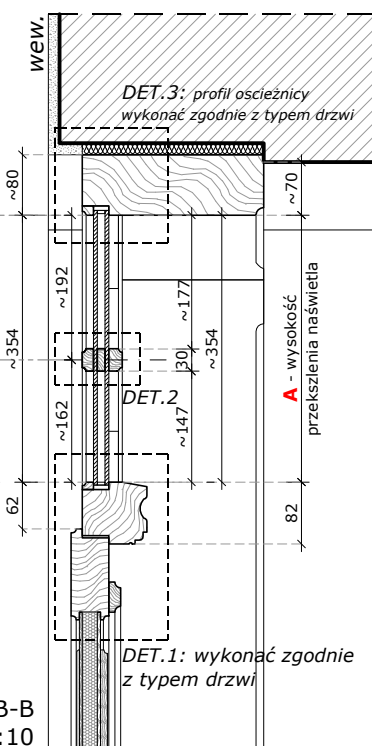
Rzut (przekrój A-A) skala 1:10



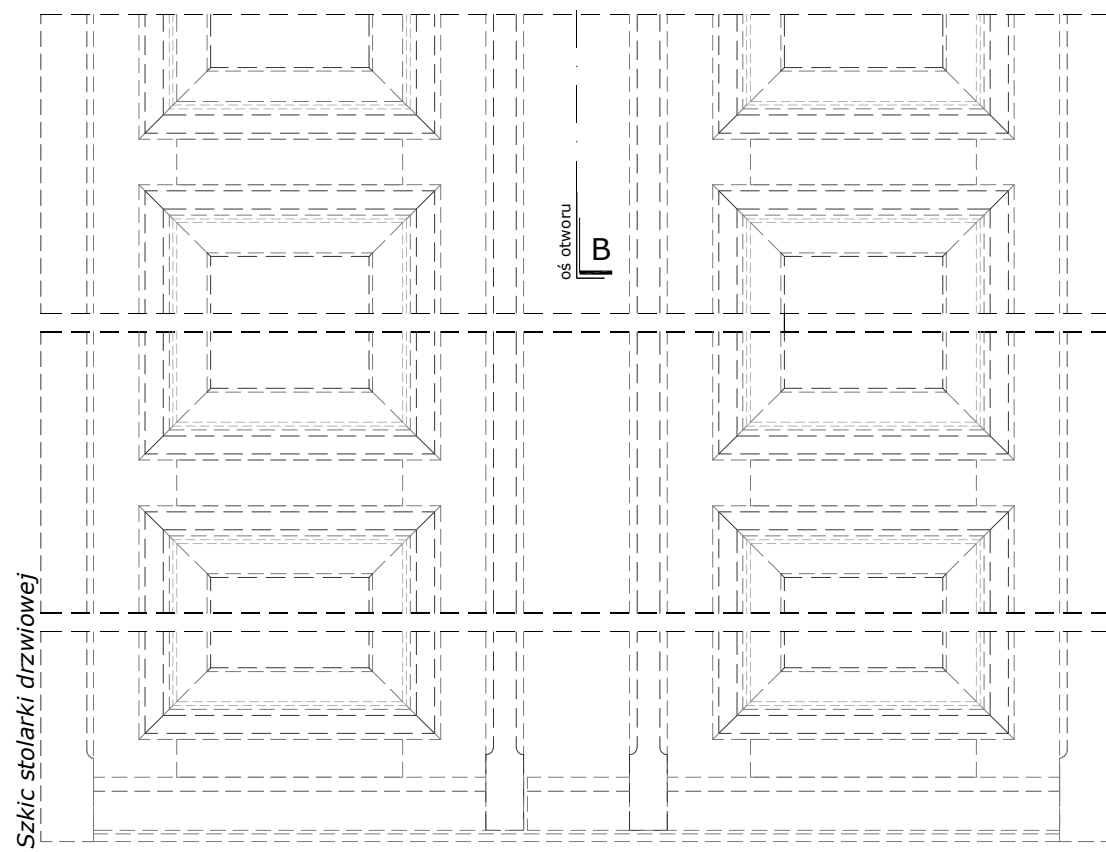
Detal 2 (skala 1:2)



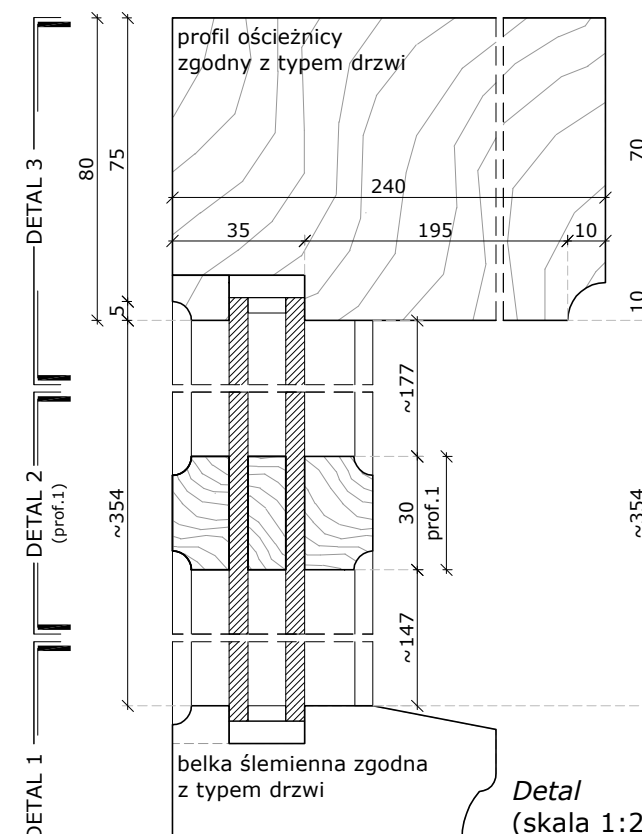
MIDOK front skala 1:10



Przekrój B-B skala 1:10



Szkielet stolarki drzwiowej



Detal (skala 1:2)

Charakterystyka projektowanego naświetla dla stolarki drzwiowej zewnętrznej:
 Projekt naświetla określa wytyczne projektowe dla wykonywanej stolarki drzwiowej stanowiącej integralną część wraz z przydzieloną typologią stolarki drzwiowej. Ostateczne gabaryty do określenia na podstawie wymiarów pobranych z natury z dostosowaniem do oryginalnych rozmiarów otworów drzwiowych.

Ogólna charakterystyka naświetla typu N-02:

- lokalizacja: klatka schodowa;
 - charakterystyka lokalizacji / typ drzwi: naświetle stałe z drewna w konstrukcji jednoramowej (z otworzeniem podziałów); naświetle zintegrowane z drzwiami jedno lub dwuskrzydłowymi; ościeżezew. ceglane, wew. tynkowane; otwór zwieczony ceglany nadprożem łukowym;
 - podział naświetla: czterodzielny (podział zgodnie z rysunkiem widoku); szpros profileowane (profil 1), typ wenecki z przekładką międzyszybową w kolorze stolarki;
 - sposób otwierania naświetla: stałe typ fix;
 - kolorystyka: ciemny brąz;
 - belka ślepienna: belka profileowana (zgodnie z projektem drzwi);
 - szklenie: pakiet szybowy, zespolony o przenikalności ciepła $U=1,1[W/(m^2 \cdot K)]^*$; * od roku 2021 współczynnik=0,9 $[W/(m^2 \cdot K)]$; szklenie przeźroczyste, białe;
 - W przypadku gdy wysokość otworu drzwiowego w świetle muru, nie pozwala na wykonanie przypisanego typu naświetla, dopuszcza się osadzenie innego opracowanego typu naświetla po uzgodnieniu z MKZ.
- Minimalne wymiary naświetla:

min. B = 70mm

WYMIARY PODANO W MILIMETRACH.

Uwagi ogólne:

1. W przypadku gdy wysokość otworu drzwiowego w świetle muru, jest mniejsza niż ok. 210cm, rodzaj stolarki należy uzgodnić z MKZ.
2. Istniejące drzwi wraz z naświetlem, należy zdemontować z zachowaniem należytej ostrożności, z zastosowaniem narzędzi wolnoobrotowych. Ubytki tynku od strony wewnętrznej uzupełnić zaprawą tynkarską (przy większych ubytkach) lub masą szpachlową (w przypadku niewielkich uszkodzeń).
3. Stolarkę drzwiową wraz z naświetlem mocować względem osi otworu drzwiowego. **Wymiary otworu pobrać z natury. Podane wymiary na rysunku określają zasady podziału. Dany typ stolarki drzwiowej oraz naświetle dopasować do wymiaru otworu zgodnie z opracowanymi zasadami określonymi na rysunku.**
4. Szczelinę między ościeźnicami a ościeżami wypełnić np. pianką PU. Styk ościeźnicy z murem uszczelnąć masą elastyczną np. silikonową, odporną na działania warunków atmosferycznych.
5. W przypadku wtórnych zmian gabarytów otworu należy przywrócić oryginalne wymiary otworu w murze a następnie osadzić odpowiedni typ stolarki.
6. Współczynnik przenikania ciepła stolarki drzwiowej wraz z naświetlem dopasować do obowiązujących przepisów prawnych.

A - wysokość przeszklenia naświetla mierzona w najwyższym miejscu;
 a - szerokość kwatery naświetla;

PRACOWNIA PROJEKTOWA:

OUT IN OUTIN ARCHITEKTURA
 05-100 Nowy Dwór Mazowiecki,
 ul. Zakroczymska 30 lok. 27
 tel.: 501 248 911, fax: 22 775 80 91
 ARCHITEKTURA email: pracownia@outinarchitektura.pl

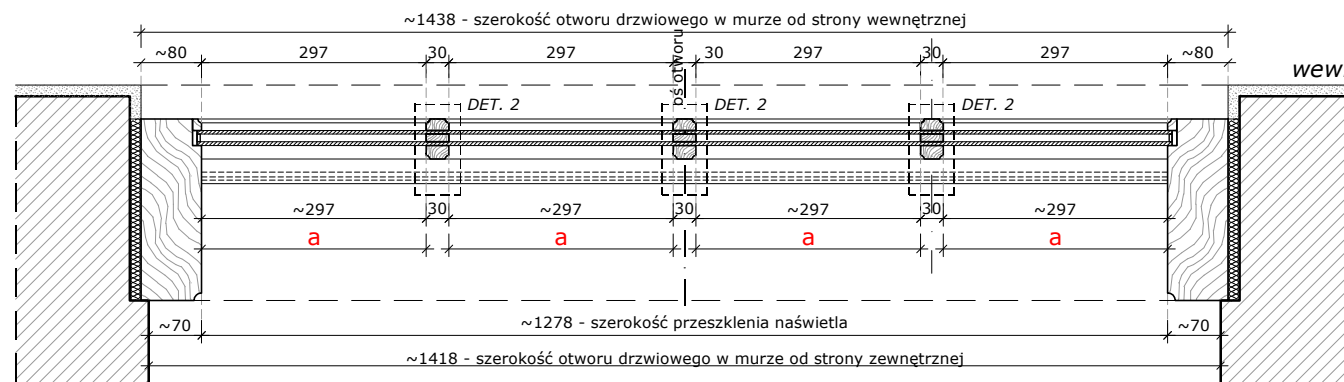
TEMAT OPRAWOWANIA:

PROJEKTY POWTARZALNEJ STOLARKI OKIENNEJ I DRZWIOWEJ DLA ZABUDOWY MIESZKANIOWEJ ZABYTKOWEJ ZNAJDUJĄCEJ SIĘ W GRANICACH POMNIKA HISTORII ORAZ OBSZARÓW UJĘTYCH W EWIDENCJI ZABYTKÓW NA OBSZARZE REWITALIZACJI MIASTA ŻYRARDOWA

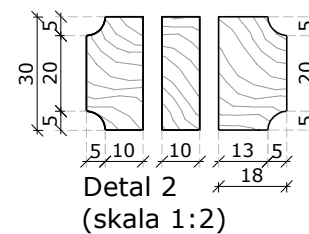
ZAMAWIAJĄCY:

MIASTO ŻYRARDÓW
 96-300 Żyrardów, Pl. Jana Pawła II nr 1
 tel. 0 46 858 15 00, e-mail: urzadz@zyrardow.pl

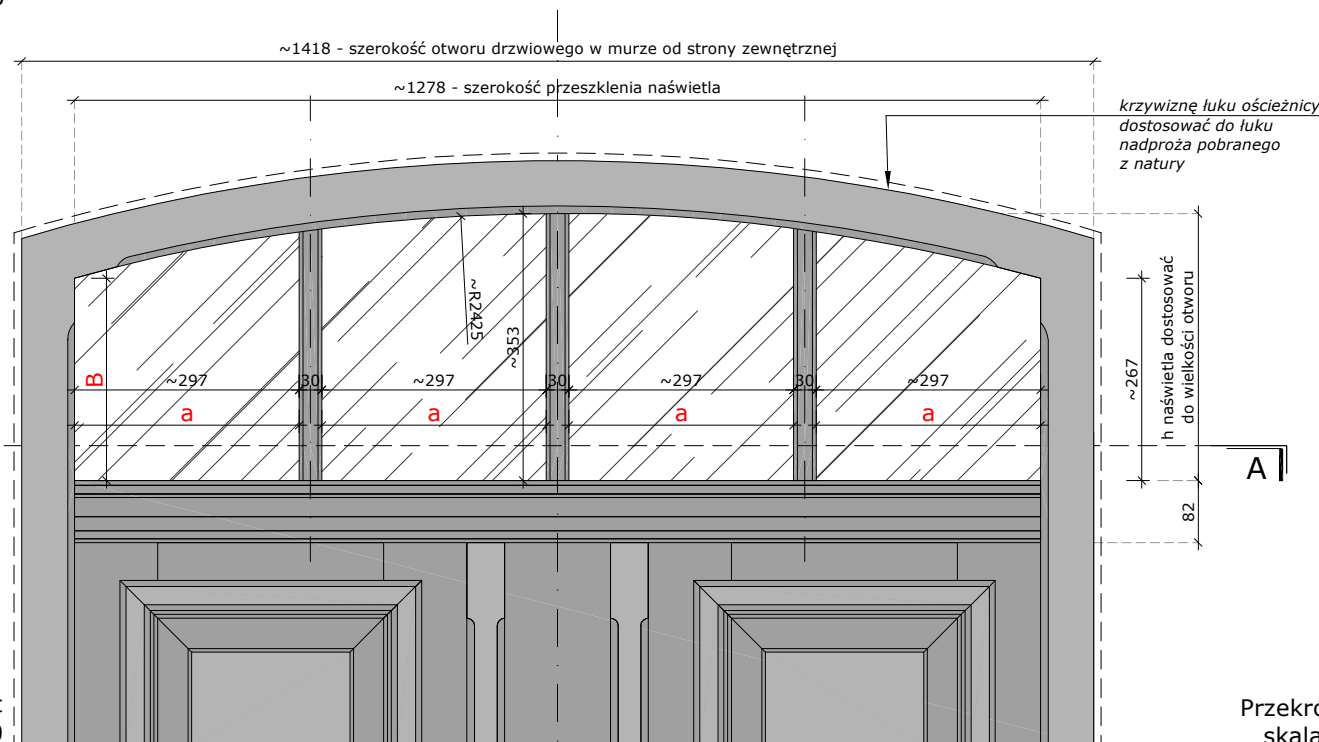
BRANŻA:	ARCHITEKTURA	FAZA:	PROJEKT
TYTUŁ RYSUNKU:	PROJEKT NAŚWIETLA: TYP N-02		NR RYSUNKU: A.N-02
ZESPÓŁ PROJEKTOWY:	PROJEKTANCI:		
mgr inż. arch. Jarosław Gromadka nr upr MA/016/18		PODPIS:	
mgr inż. arch. Joanna Grafka			
DATA:	styczeń 2019	SKALA:	1:10, 1:2
		NR STRONY:	363



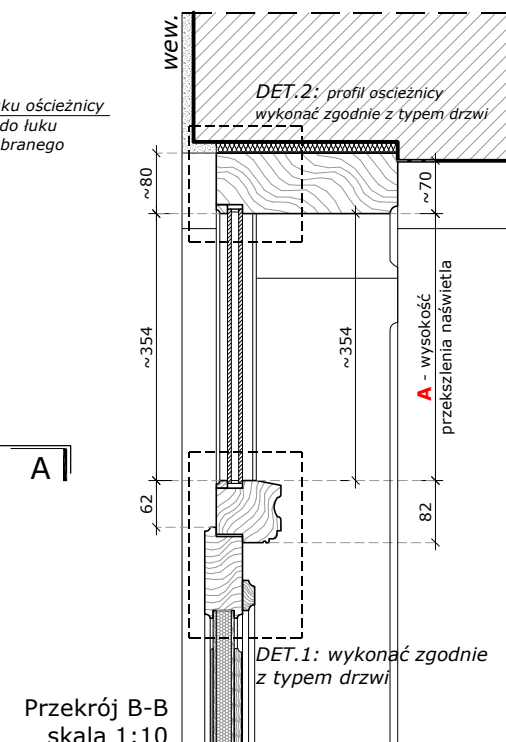
Rzut (przekrój A-A)
 skala 1:10



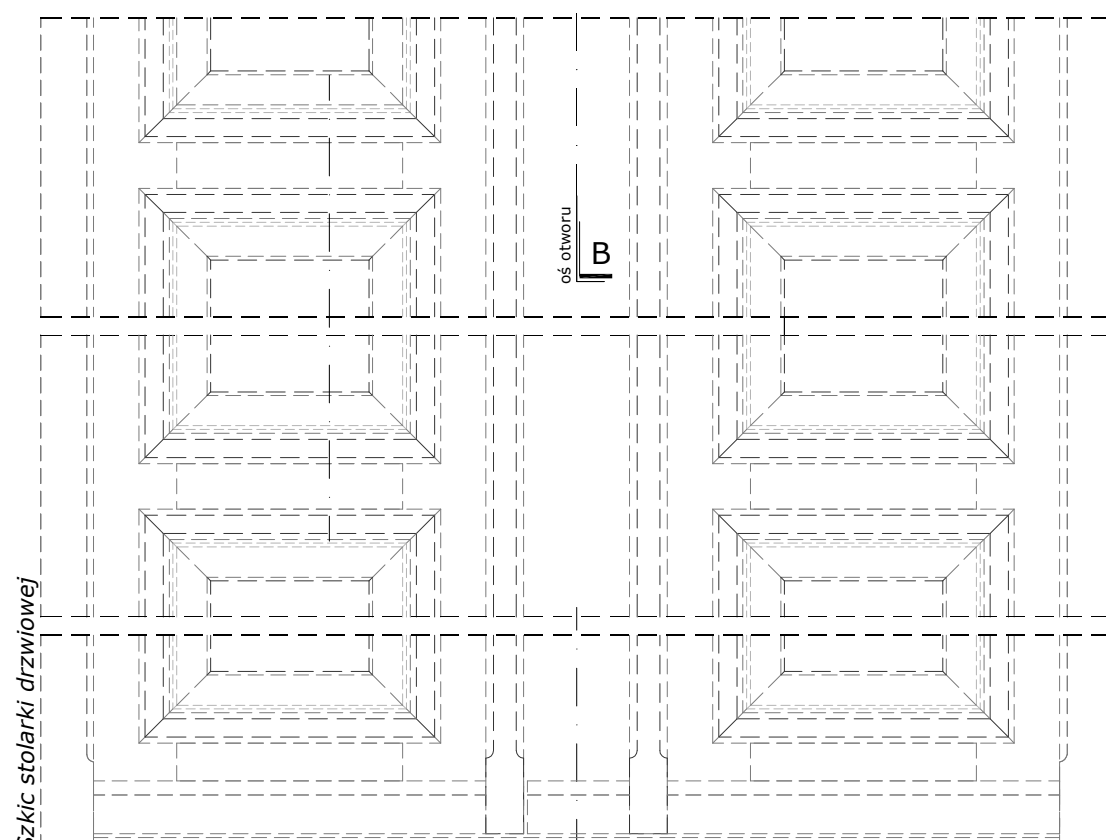
Detal 2
 (skala 1:2)



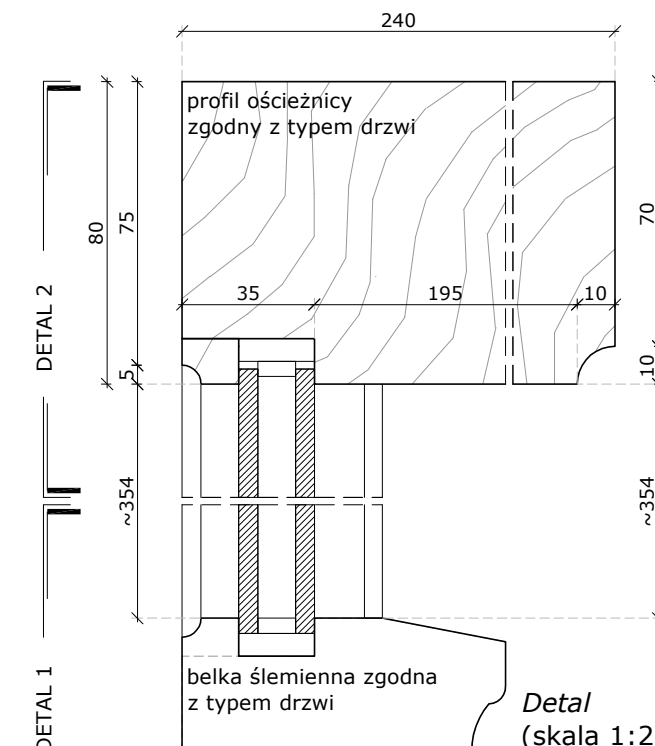
WIDOK front
 skala 1:10



Przekrój B-B
 skala 1:10



Szkic stolarki drzwiowej



Detal
 (skala 1:2)

Charakterystyka projektowanego naświetla dla stolarki drzwiowej zewnętrznej:
 Projekt naświetla określa wytyczne projektowe dla wykonywanej stolarki drzwiowej stanowiącej integralną część wraz z przydzieloną typologią stolarki drzwiowej. Ostateczne gabaryty do określenia na podstawie wymiarów pobranych z natury z dostosowaniem do oryginalnych rozmiarów otworów drzwiowych.

Ogólna charakterystyka naświetla typu **N-03:**

- lokalizacja: klatka schodowa;
 - charakterystyka lokalizacji / typ drzwi: naświetle stałe z drewna w konstrukcji jednoramowej (z otworzeniem podziałów); naświetle zintegrowane z drzwiami jedno lub dwuskrzydłowymi; ościeżezew. ceglane, wew. tynkowane; otwór zwieńczony ceglany nadprożem prostym;
 - podział naświetla: trójdzielny (podział zgodnie z rysunkiem widoku); szprosy profilowane (profil 1), typ wenecki z przekładką międzyszybową w kolorze stolarki;
 - sposób otwierania naświetla: stałe typ fix;
 - kolorystyka: ciemny brąz;
 - belka ślepienna: belka profilowana (zgodnie z projektem drzwi),
 - szklenie: pakiet szybowy, zespolony o przenikalności ciepła $U=1,1[W/(m^2 \cdot K)]^*$; * od roku 2021 współczynnik=0,9 $[W/(m^2 \cdot K)]$; szklenie przeźroczyste, białe;
 - W przypadku gdy wysokość otworu drzwiowego w świetle muru, nie pozwala na wykonanie przypisanego typu naświetla, dopuszcza się osadzenie innego opracowanego typu naświetla po uzgodnieniu z MKZ.
- Minimalne wymiary naświetla:

min. B = 100mm

WYMIARY PODANO W MILIMETRACH.

Uwagi ogólne:

1. W przypadku gdy wysokość otworu drzwiowego w świetle muru, jest mniejsza niż ok. 210cm, rodzaj stolarki należy uzgodnić z MKZ.
2. Istniejące drzwi wraz z naświetlem, należy zdemontować z zachowaniem należytej ostrożności, z zastosowaniem narzędzi wolnoobrotowych. Ubytki tynku od strony wewnętrznej uzupełnić zaprawą tynkarską (przy większych ubytkach) lub masą szpachlową (w przypadku niewielkich uszkodzeń).
3. Stalarkę drzwiową wraz z naświetlem mocować względem osi otworu drzwiowego. **Wymiary otworu pobrać z natury. Podane wymiary na rysunku określają zasady podziału. Dany typ stolarki drzwiowej oraz naświetle dopasować do wymiaru otworu zgodnie z opracowanymi zasadami określonymi na rysunku.**
4. Szczelinę między ościeżnicami a ościeżami wypełnić np. pianką PU. Styk ościeżnicy z murem uszczelnąć masą elastyczną np. silikonową, odporną na działania warunków atmosferycznych.
5. W przypadku wtórnych zmian gabarytów otworu należy przywrócić oryginalne wymiary otworu w murze a następnie osadzić odpowiedni typ stolarki.
6. Współczynnik przenikania ciepła stolarki drzwiowej wraz z naświetlem dopasować do obowiązujących przepisów prawnych.

A - wysokość przeszklenia naświetla mierzona w najwyższym miejscu;
 a - szerokość kwatery naświetla;

PRACOWNIA PROJEKTOWA:

OUT IN OUTIN ARCHITEKTURA
 05-100 Nowy Dwór Mazowiecki,
 ul. Zakroczymska 30 lok. 27
 tel.: 501 248 911, fax: 22 775 80 91
 ARCHITEKTURA email: pracownia@outinarchitektura.pl

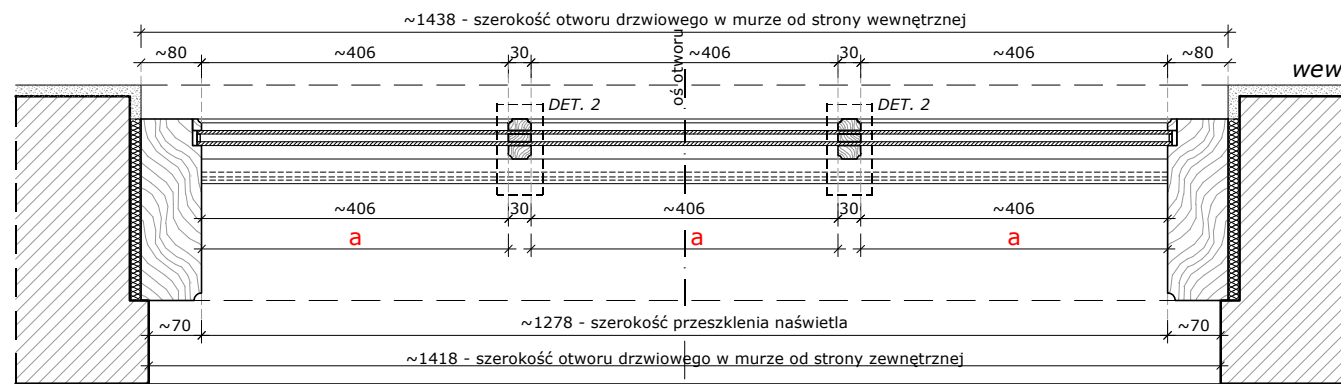
TEMAT OPRAWOWANIA:

PROJEKTY POWTARZALNEJ STOLARKI OKIENNEJ I DRZWIOWEJ DLA ZABUDOWY MIESZKANIOWEJ ZABYTKOWEJ ZNAJDUJĄCEJ SIĘ W GRANICACH POMNIKA HISTORII ORAZ OBSZARÓW UJĘTYCH W EWIDENCJI ZABYTKÓW NA OBSZARZE REWITALIZACJI MIASTA ŻYRARDOWA

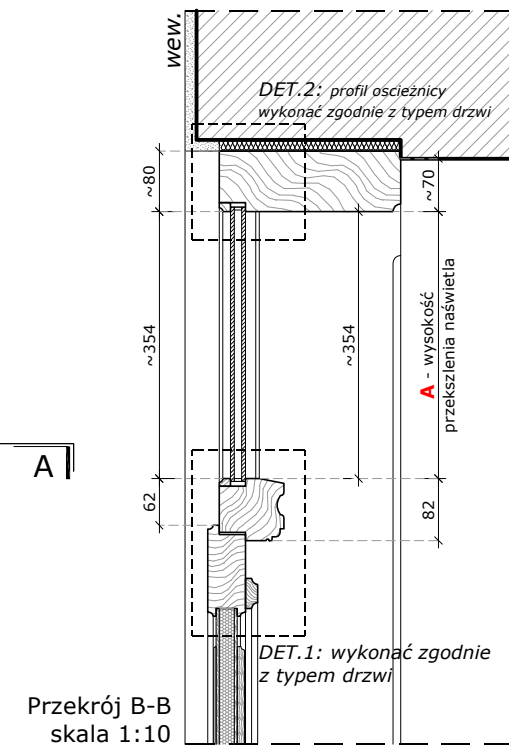
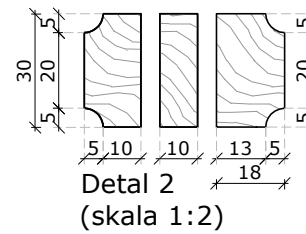
ZAMAWIAJĄCY:

MIASTO ŻYRARDÓW
 96-300 Żyrardów, Pl. Jana Pawła II nr 1
 tel. 0 46 858 15 00, e-mail: urzadz@zyrardow.pl

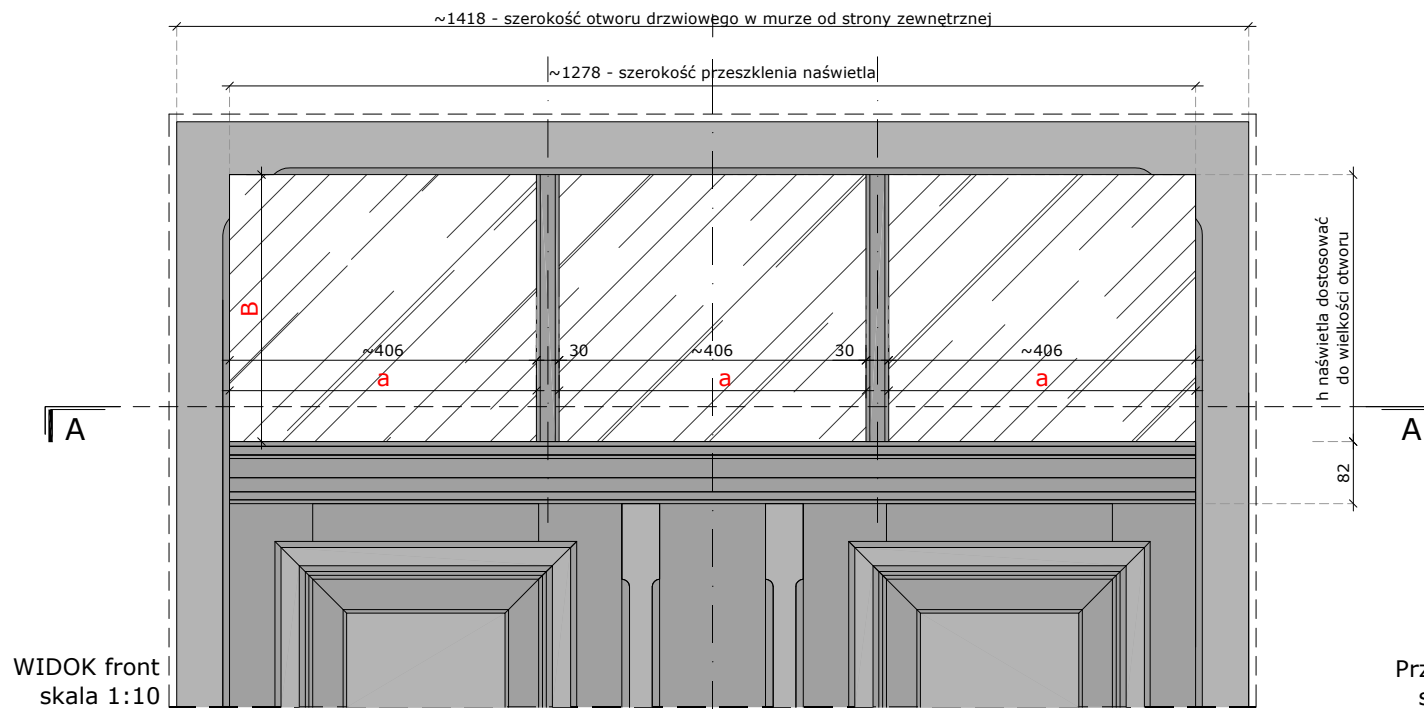
BRANŻA:	ARCHITEKTURA	FAZA:	PROJEKT
TYTUŁ RYSUNKU:	PROJEKT NAŚWIETLA: TYP N-03		NR RYSUNKU: A.N-03
ZESPÓŁ PROJEKTOWY:	PROJEKTANCI:		
mgr inż. arch. Jarosław Gromadka nr upr MA/016/18		PODPIS:	
mgr inż. arch. Joanna Grafka			
DATA:	styczeń 2019	SKALA:	1:10, 1:2
		NR STRONY:	364



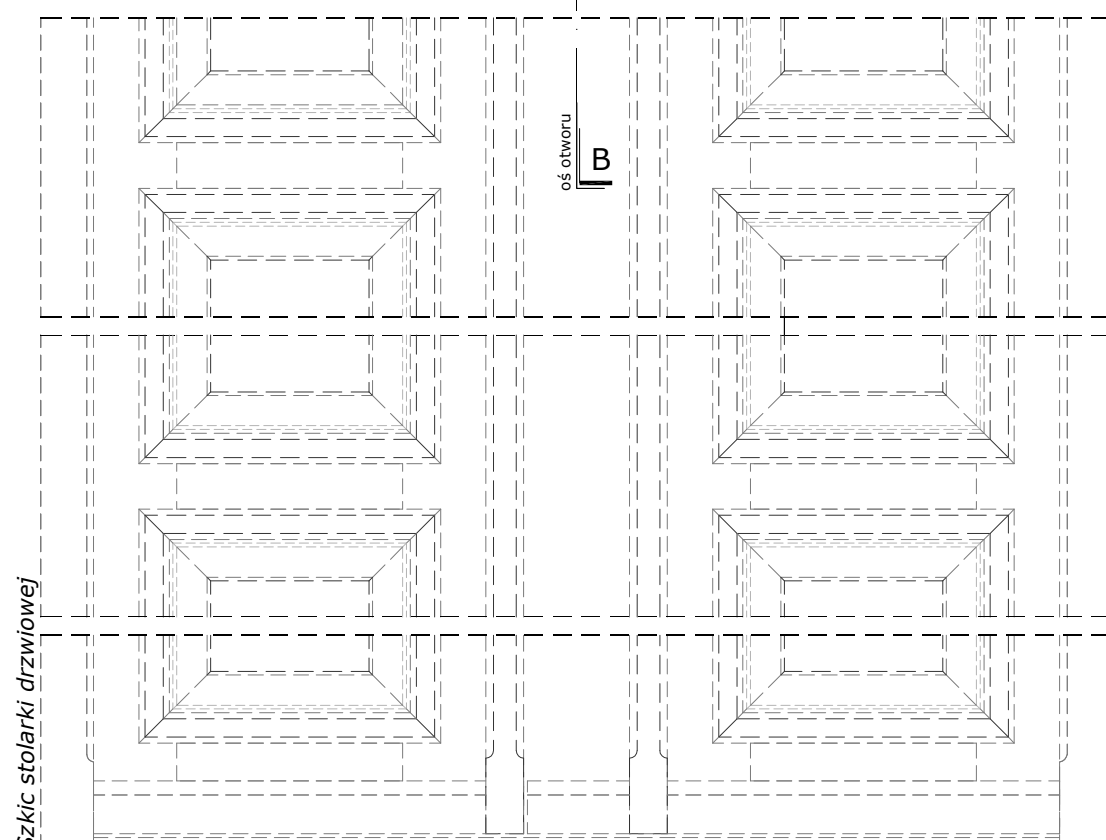
Rzut (przekrój A-A)
 skala 1:10



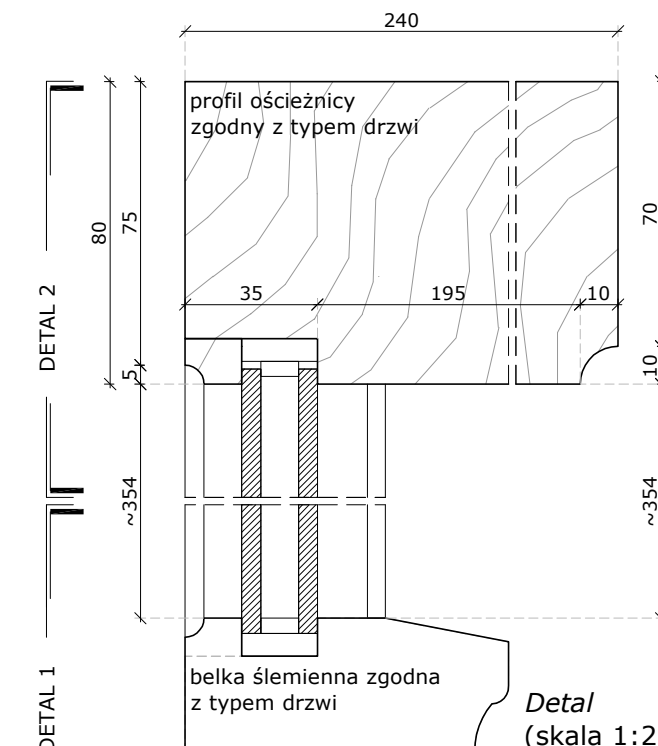
Przekrój B-B
 skala 1:10



WIDOK front |
 skala 1:10



Szkielet stolarki drzwiowej



Detal
 (skala 1:2)

Charakterystyka projektowanego naświetla dla stolarki drzwiowej zewnętrznej:
Projekt naświetla określa wytyczne projektowe dla wykonywanej stolarki drzwiowej stanowiącej integralną część wraz z przydzieloną typologią stolarki drzwiowej. Ostateczne gabaryty do określenia na podstawie wymiarów pobranych z natury z dostosowaniem do oryginalnych rozmiarów otworów drzwiowych.

Ogólna charakterystyka naświetla typu N-04:

- lokalizacja: klatka schodowa;
- charakterystyka lokalizacji / typ drzwi: naświetle stałe z drewna w konstrukcji jednoramowej (z odtworzeniem podziałów); naświetle zintegrowane z drzwiami jedno lub dwuskrzydłowymi; ościeżezew. ceglane, wew. tynkowane; otwór zwieczony ceglany nadprożem łukowym;
- podział naświetla: pięciodzielny, dwurzędowy (podział zgodnie z rysunkiem widoku); szpros profileowane (profil 1), typ wenecki z przekładką międzyszybową w kolorze stolarki;
- sposób otwierania naświetla: stałe typ fix;
- kolorystyka: ciemny brąz;
- belka ślepienna: belka profileowana (zgodnie z projektem drzwi);
- szklenie: pakiet szybowy, zespolony o przenikalności ciepła $U=1,1[W/(m^2 \cdot K)]^*$; * od roku 2021 współczynnik=0,9 $[W/(m^2 \cdot K)]$; szklenie przezroczyste, białe;
- W przypadku gdy wysokość otworu drzwiowego w świetle muru, nie pozwala na wykonanie przypisanego typu naświetla, dopuszcza się osadzenie innego opracowanego typu naświetla po uzgodnieniu z MKZ.
Minimalne wymiary naświetla:

min. C = 90mm

WYMIARY PODANO W MILIMETRACH.

Uwagi ogólne:

1. W przypadku gdy wysokość otworu drzwiowego w świetle muru, jest mniejsza niż ok. 210cm, rodzaj stolarki należy uzgodnić z MKZ.
2. Istniejące drzwi wraz z naświetlem, należy zdemontować z zachowaniem należytej ostrożności, z zastosowaniem narzędzi wolnoobrotowych. Ubyteki tynku od strony wewnętrznej uzupełnić zaprawą tynkarską (przy większych ubytkach) lub masą szpachlową (w przypadku niewielkich uszkodzeń).
3. Stolarkę drzwiową wraz z naświetlem mocować względem osi otworu drzwiowego. **Wymiary otworu pobrać z natury. Podane wymiary na rysunku określają zasady podziału. Dany typ stolarki drzwiowej oraz naświetle dopasować do wymiaru otworu zgodnie z opracowanymi zasadami określonymi na rysunku.**
4. Szczelinę między ościeżnicami a ościeżami wypełnić np. pianką PU. Styk ościeżnicy z murem uszczelnąć masą elastyczną np. silikonową, odporną na działania warunków atmosferycznych.
5. W przypadku wtórnych zmian gabarytów otworu należy przywrócić oryginalne wymiary otworu w murze a następnie osadzić odpowiedni typ stolarki.
6. Współczynnik przenikania ciepła stolarki drzwiowej wraz z naświetlem dopasować do obowiązujących przepisów prawnych.

A - wysokość przeszklenia naświetla mierzona w najwyższym miejscu;
a - szerokość kwatery naświetla;

PRACOWNIA PROJEKTOWA:

OUT IN OUTIN ARCHITEKTURA
05-100 Nowy Dwór Mazowiecki,
ul. Zakroczyńska 30 lok. 27
tel.: 501 248 911, fax: 22 775 80 91
ARCHITEKTURA email: pracownia@outinarchitektura.pl

TEMAT OPRACOWANIA:

**PROJEKTY POWTARZALNEJ STOLARKI OKIENNEJ I DRZWIOWEJ
DLA ZABUDOWY MIESZKANIOWEJ ZABYTKOWEJ ZNAJDUJĄCEJ SIĘ
W GRANICACH POMNIKA HISTORII ORAZ OBSZARÓW UJĘTYCH
W EWIDENCJI ZABYTKÓW NA OBSZARZE REWITALIZACJI MIASTA
ŻYRARDOWA**

ZAMAWIAJĄCY:

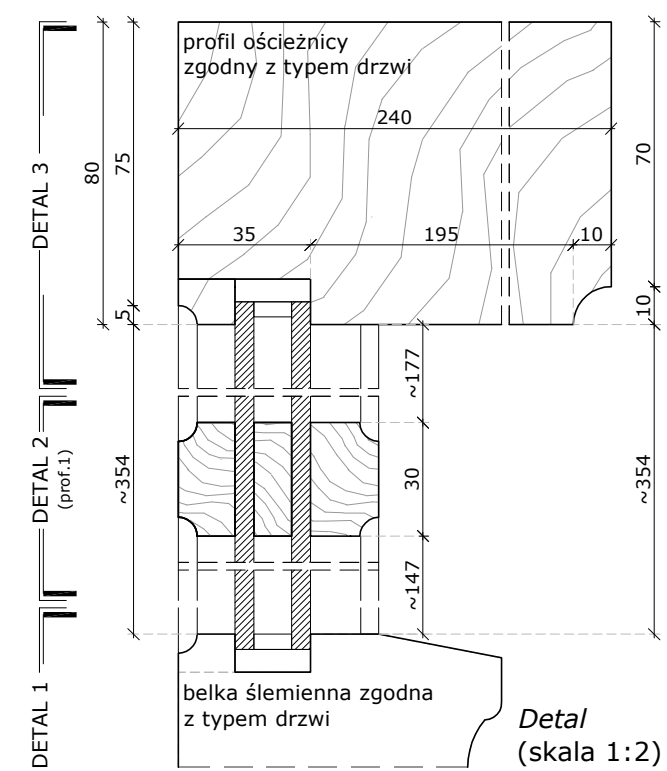
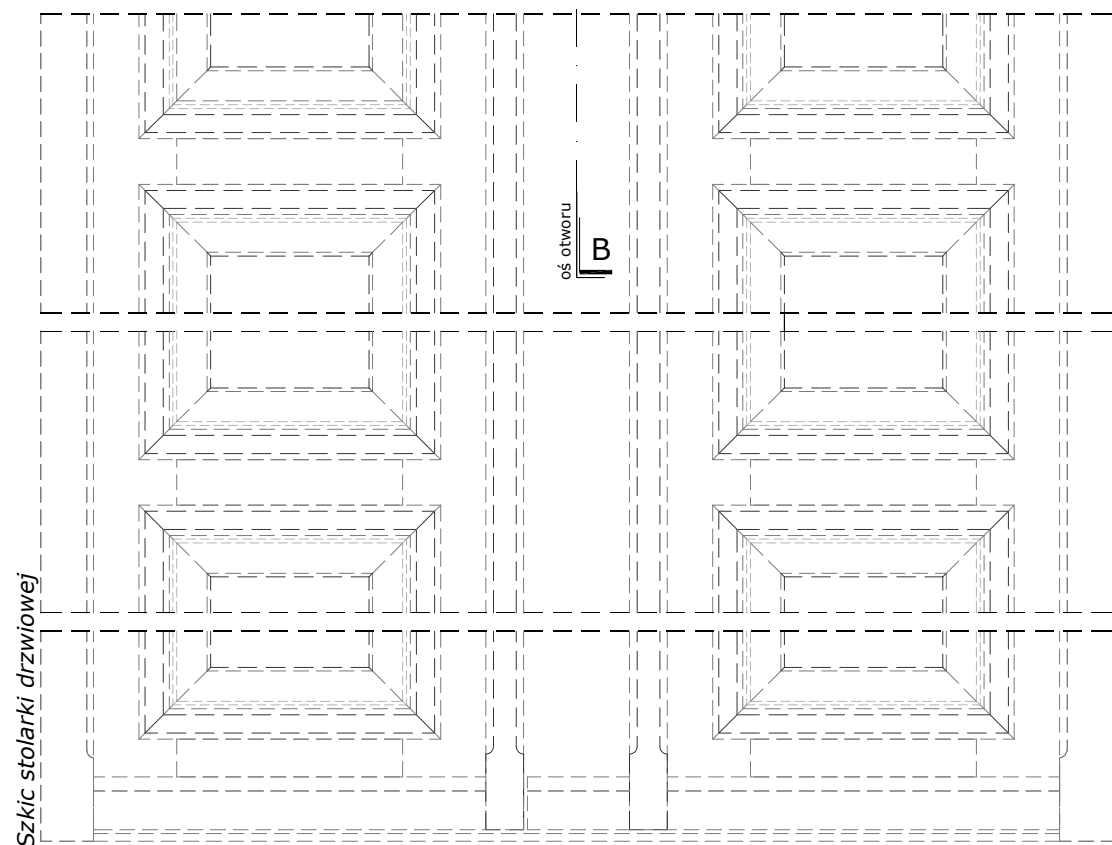
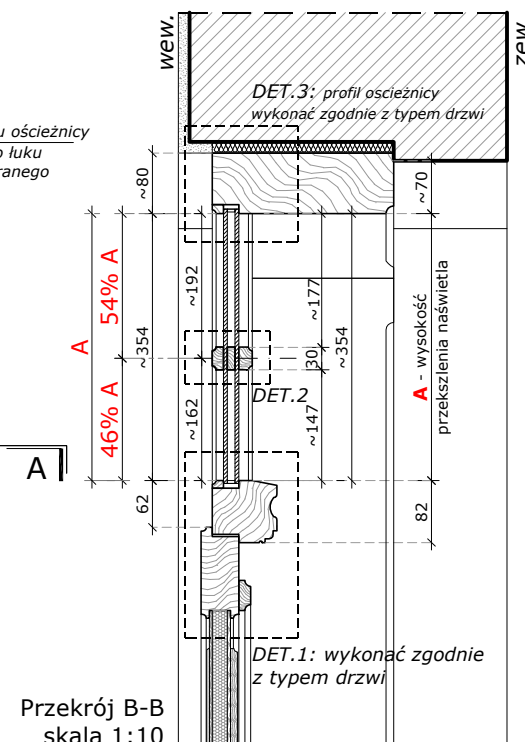
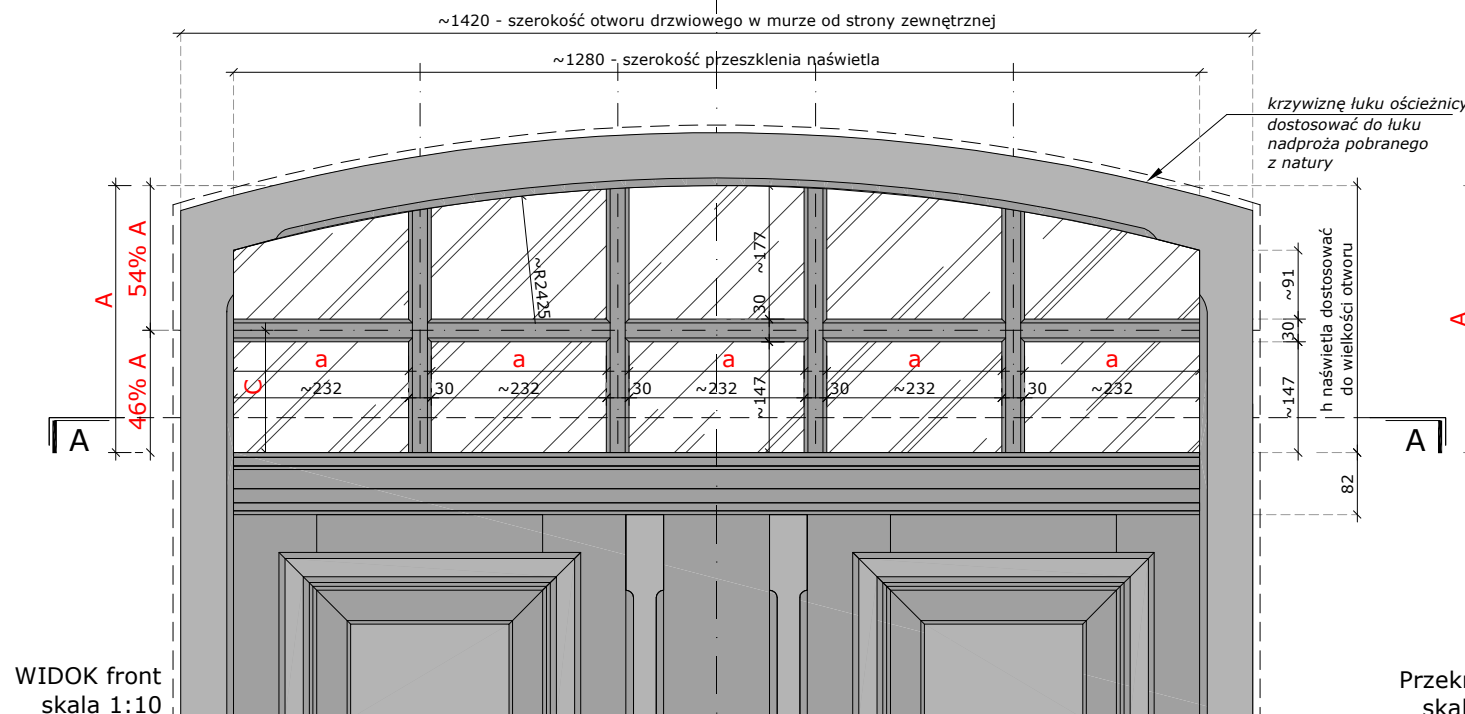
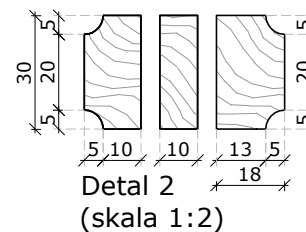
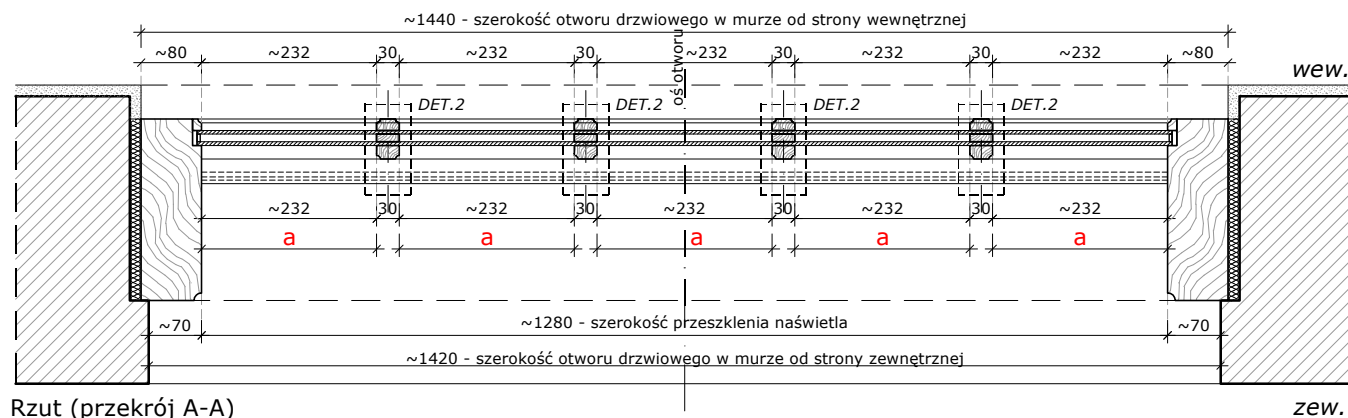
MIASTO ŻYRARDÓW
96-300 Żyrardów, Pl. Jana Pawła II nr 1
tel. 0 46 858 15 00, e-mail: urzad@zyrardow.pl

BRANŻA: ARCHITEKTURA FAZA: PROJEKT

TYTUŁ RYSUNKU: PROJEKT NAŚWIETLA: **TYP N-04** NR RYSUNKU: **A.N-04**

ZESPÓŁ PROJEKTOWY:
PROJEKTANCI: mgr inż. arch. Jarosław Gromadka nr upr MA/016/18
mgr inż. arch. Joanna Grafka

DATA: styczeń 2019 SKALA: 1:10, 1:2 NR STRONY: 365



Charakterystyka projektowanego naświetla dla stolarki drzwiowej zewnętrznej:
 Projekt naświetla określa wytyczne projektowe dla wykonywanej stolarki drzwiowej stanowiącej integralną część wraz z przydzieloną typologią stolarki drzwiowej. Ostateczne gabaryty do określenia na podstawie wymiarów pobranych z natury z dostosowaniem do oryginalnych rozmiarów otworów drzwiowych.

Ogólna charakterystyka naświetla typu N-05:

- lokalizacja: klatka schodowa;
- charakterystyka lokalizacji / typ drzwi: naświetle stałe z drewna w konstrukcji jednoramowej (z otworzeniem podziałów); naświetle zintegrowane z drzwiami jedno lub dwuskrzydłowymi; ościeżezew. ceglane, wew. tynkowane; otwór zwieńczony ceglany nadprożem łukowym;
- podział naświetla: czterodzielny, dwurzędowy (podział zgodnie z rysunkiem widoku); szpros profileowane (profil 1), typ wenecki z przekładką międzyszybową w kolorze stolarki;
- sposób otwierania naświetla: stałe typ fix;
- kolorystyka: ciemny brąz;
- belka ślepienna: belka profileowana (zgodnie z projektem drzwi),
- szklenie: pakiet szybowy, zespolony o przenikalności ciepła $U=1,1[W/(m^2\cdot K)]^*$; * od roku 2021 współczynnik=0,9 $[W/(m^2\cdot K)]$; szklenie przeźroczyste, białe;
- W przypadku gdy wysokość otworu drzwiowego w świetle muru, nie pozwala na wykonanie przypisanego typu naświetla, dopuszcza się osadzenie innego opracowanego typu naświetla po uzgodnieniu z MKZ.
 Minimalne wymiary naświetla:

min. B = 90mm

WYMIARY PODANO W MILIMETRACH.

Uwagi ogólne:

1. W przypadku gdy wysokość otworu drzwiowego w świetle muru, jest mniejsza niż ok. 210cm, rodzaj stolarki należy uzgodnić z MKZ.
2. Istniejące drzwi wraz z naświetlem, należy zdemontować z zachowaniem należytej ostrożności, z zastosowaniem narzędzi wolnoobrotowych. Ubyteki tynku od strony wewnętrznej uzupełnić zaprawą tynkarską (przy większych ubytkach) lub masą szpachlową (w przypadku niewielkich uszkodzeń).
3. Stolarkę drzwiową wraz z naświetlem mocować względem osi otworu drzwiowego. **Wymiary otworu pobrać z natury. Podane wymiary na rysunku określają zasady podziału. Dany typ stolarki drzwiowej oraz naświetle dopasować do wymiaru otworu zgodnie z opracowanymi zasadami określonymi na rysunku.**
4. Szczelinę między ościeżnicami a ościeżami wypełnić np. pianką PU. Styk ościeżnicy z murem uszczelnąć masą elastyczną np. silikonową, odporną na działania warunków atmosferycznych.
5. W przypadku wtórnych zmian gabarytów otworu należy przywrócić oryginalne wymiary otworu w murze a następnie osadzić odpowiedni typ stolarki.
6. Współczynnik przenikania ciepła stolarki drzwiowej wraz z naświetlem dopasować do obowiązujących przepisów prawnych.

A - wysokość przeszklenia naświetla mierzona w najwyższym miejscu;
 a - szerokość kwatery naświetla;

PRACOWNIA PROJEKTOWA:

OUT IN OUTIN ARCHITEKTURA
 05-100 Nowy Dwór Mazowiecki,
 ul. Zakroczyńska 30 lok. 27
 tel.: 501 248 911, fax: 22 775 80 91
 ARCHITEKTURA email: pracownia@outinarchitektura.pl

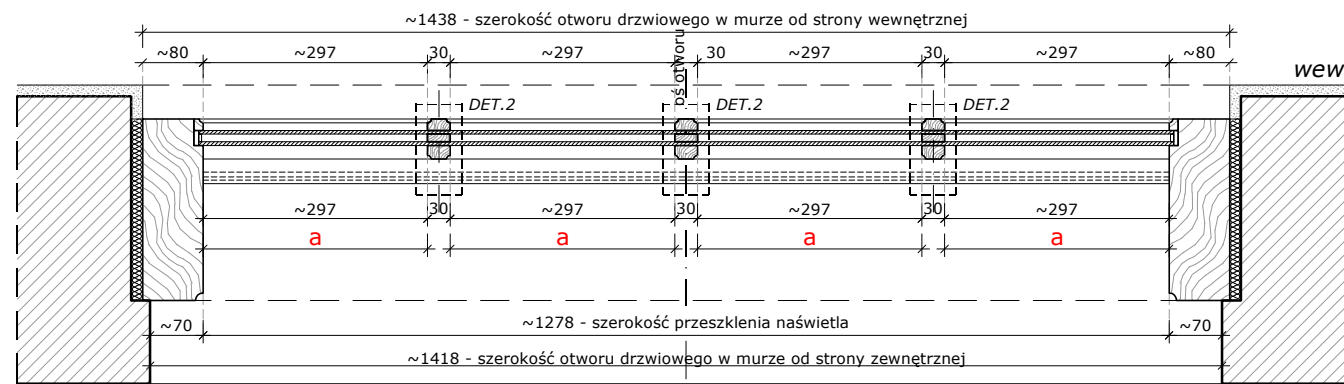
TEMAT OPRACOWANIA:

PROJEKTY POWTARZALNEJ STOLARKI OKIENNEJ I DRZWIOWEJ DLA ZABUDOWY MIESZKANIOWEJ ZABYTKOWEJ ZNAJDUJĄCEJ SIĘ W GRANICACH POMNIKA HISTORII ORAZ OBSZARÓW UJĘTYCH W EWIDENCJI ZABYTKÓW NA OBSZARZE REWITALIZACJI MIASTA ŻYRARDOWA

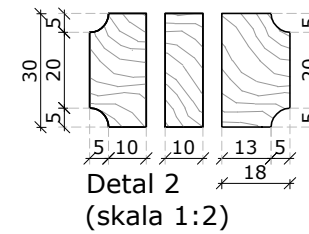
ZAMAWIAJĄCY:

MIASTO ŻYRARDÓW
 96-300 Żyrardów, Pl. Jana Pawła II nr 1
 tel. 0 46 858 15 00, e-mail: urzadz@zyrardow.pl

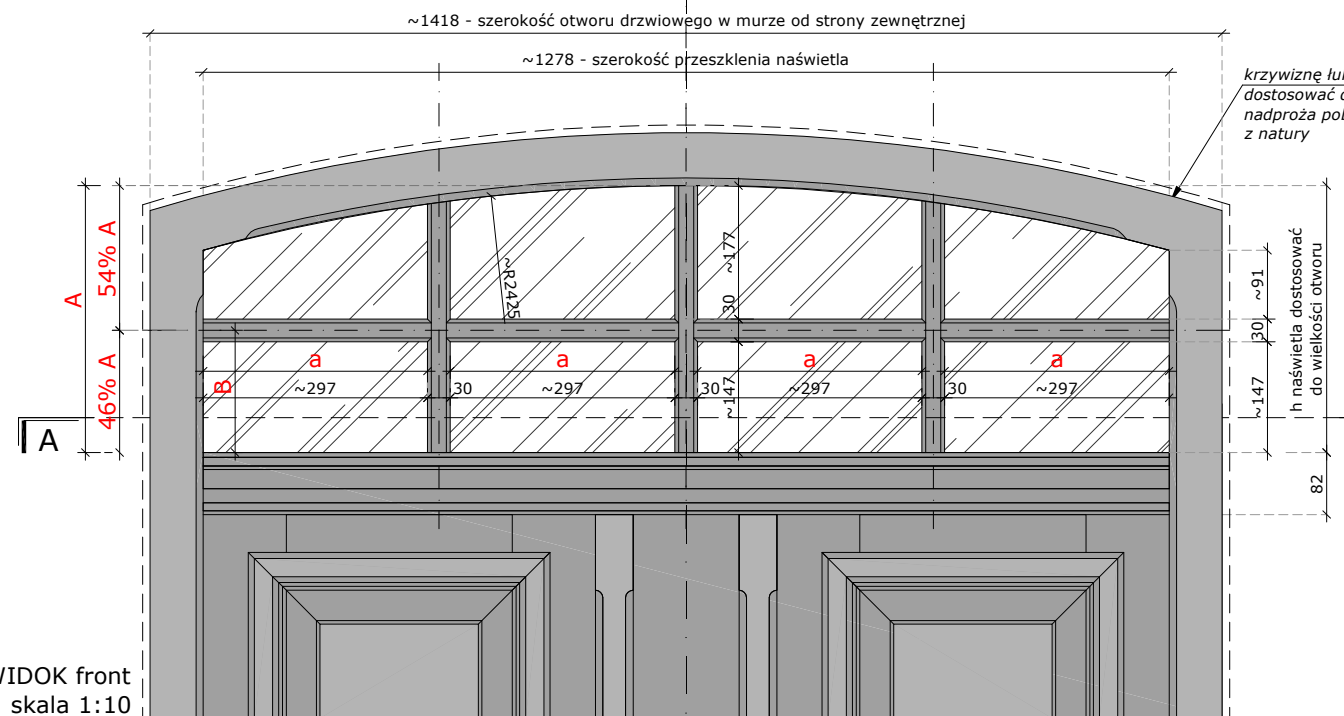
BRANŻA:	ARCHITEKTURA	FAZA:	PROJEKT
TYTUŁ RYSUNKU:	PROJEKT NAŚWIETLA: TYP N-05		NR RYSUNKU: A.N-05
ZESPÓŁ PROJEKTOWY:	PROJEKTANCI:		
mgr inż. arch. Jarosław Gromadka nr upr MA/016/18		PODPIS:	
mgr inż. arch. Joanna Grafka			
DATA:	styczeń 2019	SKALA:	1:10, 1:2
			NR STRONY: 366



Rzut (przekrój A-A)
 skala 1:10

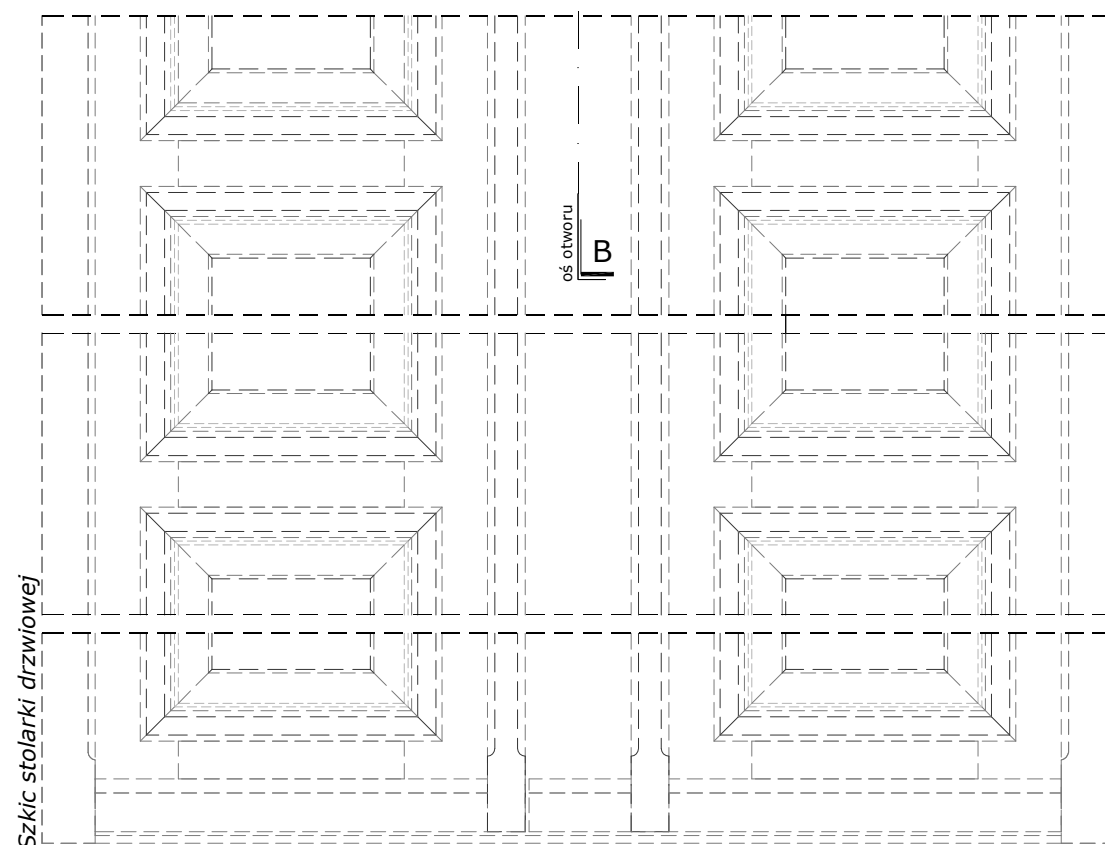


Detal 2
 (skala 1:2)

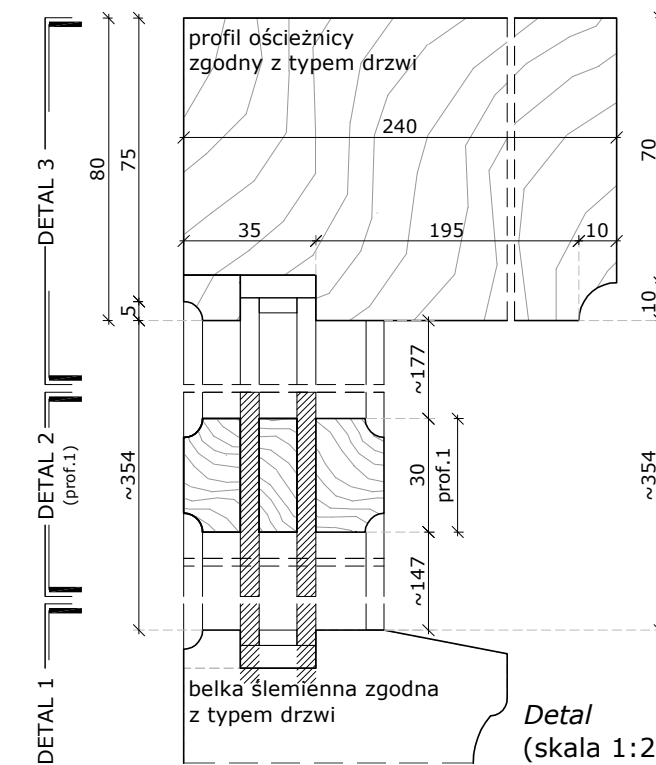


WIDOK front
 skala 1:10

Przekrój B-B
 skala 1:10



Szkielet stolarki drzwiowej



Detal
 (skala 1:2)

Charakterystyka projektowanego naświetla dla stolarki drzwiowej zewnętrznej:
 Projekt naświetla określa wytyczne projektowe dla wykonywanej stolarki drzwiowej stanowiącej integralną część wraz z przydzieloną typologią stolarki drzwiowej. Ostateczne gabaryty do określenia na podstawie wymiarów pobranych z natury z dostosowaniem do oryginalnych rozmiarów otworów drzwiowych.

Ogólna charakterystyka naświetla typu N-06:

- lokalizacja: klatka schodowa;
- charakterystyka lokalizacji / typ drzwi: naświetle stałe z drewna w konstrukcji jednoramowej (z otworzeniem podziałów); naświetle zintegrowane z drzwiami jedno lub dwuskrzydłowymi; ościeżezew. ceglane, wew. tynkowane; otwór zwieńczony ceglany nadprożem łukowym;
- podział naświetla: trójdzielny (podział zgodnie z rysunkiem widoku); szprosy profilowane (profil 1), typ wenecki z przekładką międzyszybową w kolorze stolarki;
- sposób otwierania naświetla: stałe typ fix;
- kolorystyka: ciemny brąz;
- belka ślepienna: belka profilowana (zgodnie z projektem drzwi);
- szklenie: pakiet szybowy, zespolony o przenikalności ciepła $U=1,1[W/(m^2 \cdot K)]^*$; * od roku 2021 współczynnik=0,9 $[W/(m^2 \cdot K)]$; szklenie przezroczyste, białe;
- W przypadku gdy wysokość otworu drzwiowego w świetle muru, nie pozwala na wykonanie przypisanego typu naświetla, dopuszcza się osadzenie innego opracowanego typu naświetla po uzgodnieniu z MKZ.

Minimalne wymiary naświetla:
 min. B = 70mm

WYMIARY PODANO W MILIMETRACH.

Uwagi ogólne:

1. W przypadku gdy wysokość otworu drzwiowego w świetle muru, jest mniejsza niż ok. 210cm, rodzaj stolarki należy uzgodnić z MKZ.
2. Istniejące drzwi wraz z naświetlem, należy zdemontować z zachowaniem należytej ostrożności, z zastosowaniem narzędzi wolnobrotowych. Ubytki tynku od strony wewnętrznej uzupełnić zaprawą tynkarską (przy większych ubytkach) lub masą szpachlową (w przypadku niewielkich uszkodzeń).
3. Stolarkę drzwiową wraz z naświetlem mocować względem osi otworu drzwiowego. **Wymiary otworu pobrać z natury. Podane wymiary na rysunku określają zasady podziału. Dany typ stolarki drzwiowej oraz naświetle dopasować do wymiaru otworu zgodnie z opracowanymi zasadami określonymi na rysunku.**
4. Szczelinę między ościeżnicami a ościeżami wypełnić np. pianką PU. Styk ościeżnicy z murem uszczelnąć masą elastyczną np. silikonową, odporną na działania warunków atmosferycznych.
5. W przypadku wtórnych zmian gabarytów otworu należy przywrócić oryginalne wymiary otworu w murze a następnie osadzić odpowiedni typ stolarki.
6. Współczynnik przenikania ciepła stolarki drzwiowej wraz z naświetlem dopasować do obowiązujących przepisów prawnych.

A - wysokość przeszklenia naświetla mierzona najwyższym miejscu;
 a - szerokość kwatery naświetla;

PRACOWNIA PROJEKTOWA:

OUT IN ARCHITEKTURA
 05-100 Nowy Dwór Mazowiecki,
 ul. Zakroczymska 30 lok. 27
 tel.: 501 248 911, fax: 22 775 80 91
 email: pracownia@outinarchitektura.pl

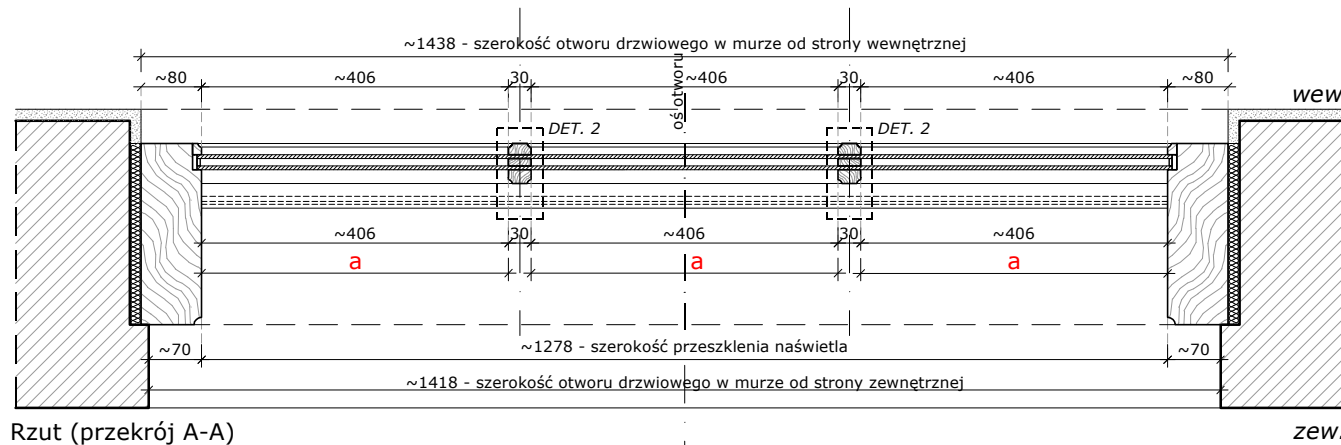
TEMAT OPRACOWANIA:

PROJEKTY POWTARZALNEJ STOLARKI OKIENNEJ I DRZWIOWEJ DLA ZABUDOWY MIESZKANIOWEJ ZABYTKOWEJ ZNAJDUJĄCEJ SIĘ W GRANICACH POMNIKA HISTORII ORAZ OBSZARÓW UJĘTYCH W EWIDENCJI ZABYTKÓW NA OBSZARZE REWITALIZACJI MIASTA ŻYRARDOWA

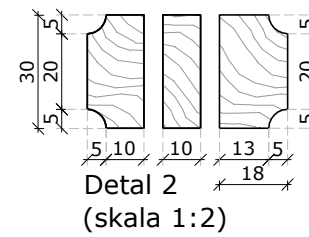
ZAMAWIAJĄCY:

MIASTO ŻYRARDÓW
 96-300 Żyrardów, Pl. Jana Pawła II nr 1
 tel. 0 46 858 15 00, e-mail: urzadz@zyrardow.pl

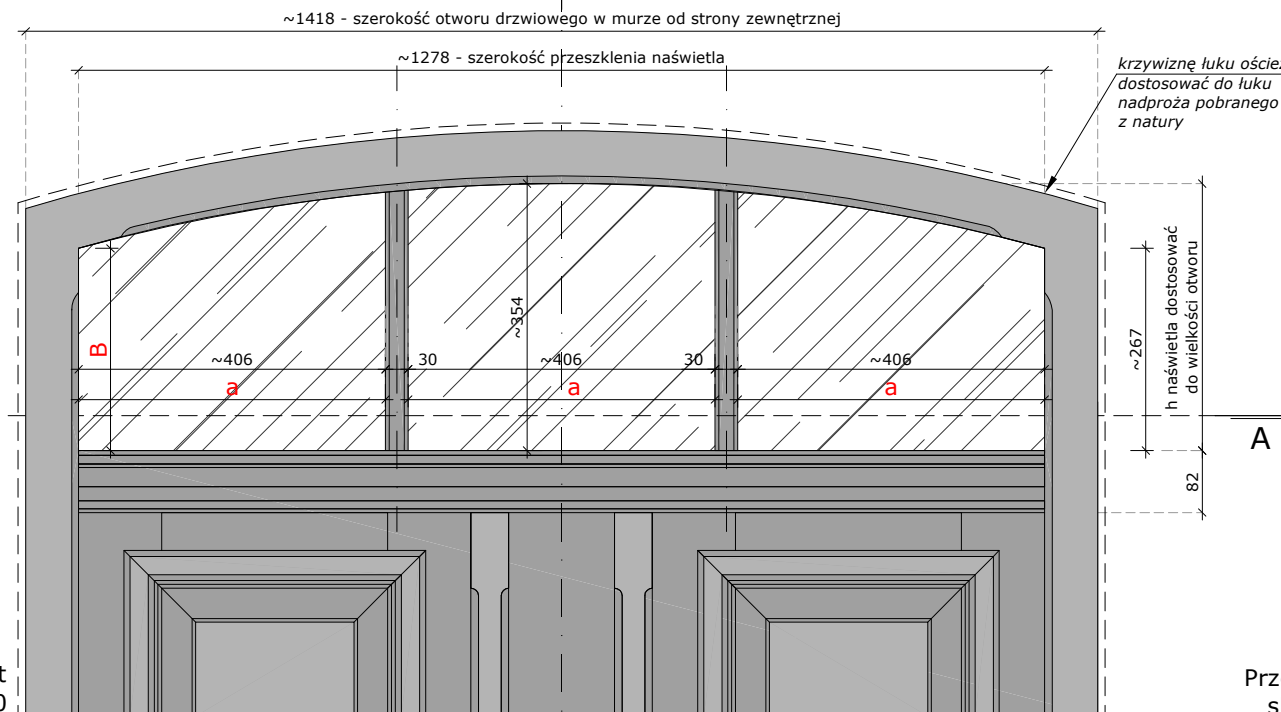
BRANŻA:	ARCHITEKTURA	FAZA:	PROJEKT
TYTUŁ RYSUNKU:	PROJEKT NAŚWIETLA: TYP N-06		NR RYSUNKU: A.N-06
ZESPÓŁ PROJEKTOWY:	PROJEKTANCI:		
mgr inż. arch. Jarosław Gromadka nr upr MA/016/18		mgr inż. arch. Joanna Grafka	
DATA:	styczeń 2019	SKALA:	1:10, 1:2
NR STRONY:			367



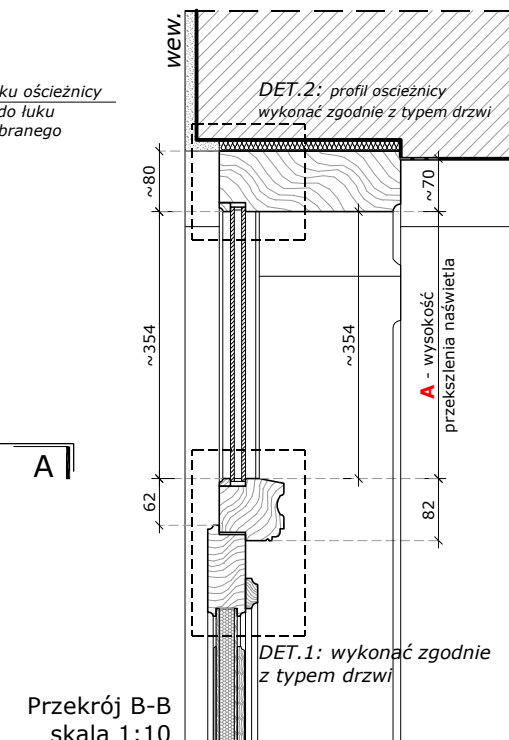
Rzut (przekrój A-A)
 skala 1:10



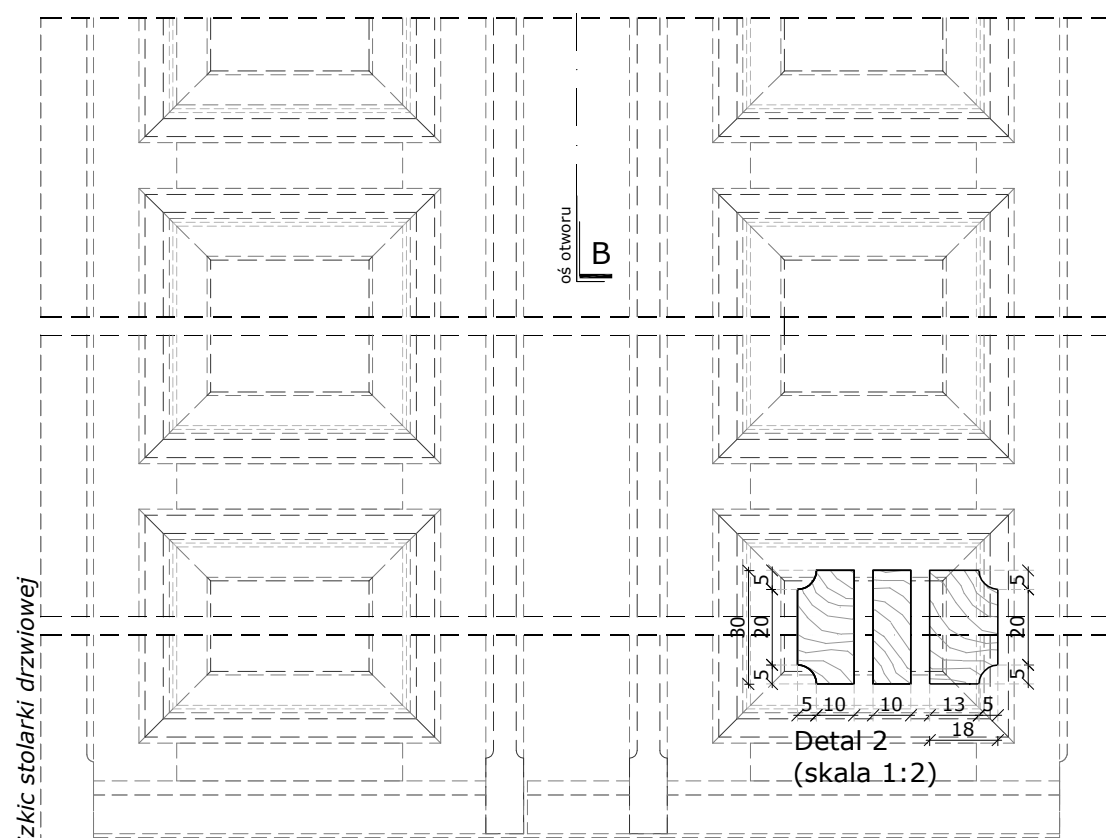
Detal 2
 (skala 1:2)



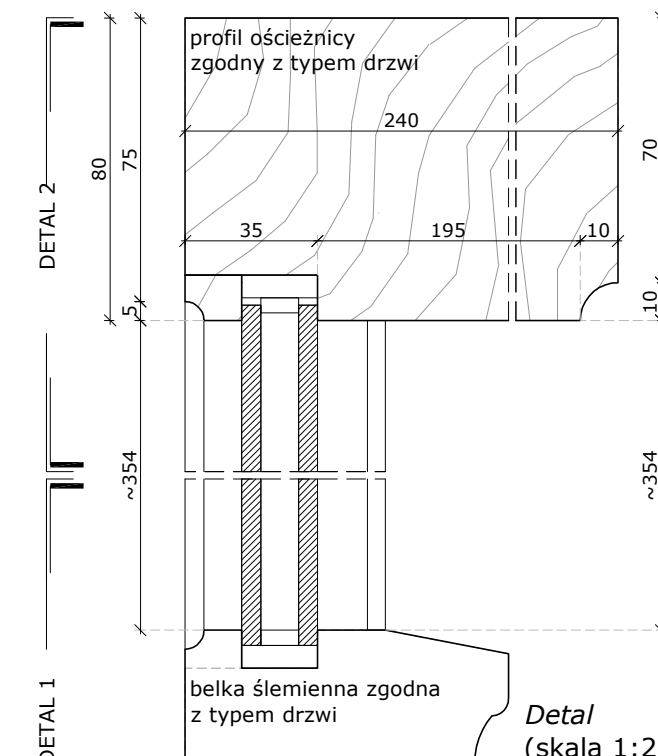
WIDOK front
 skala 1:10



Przekrój B-B
 skala 1:10



Szkielet stolarki drzwiowej



Detal
 (skala 1:2)

Charakterystyka projektowanego naświetla dla stolarki drzwiowej zewnętrznej:
 Projekt naświetla określa wytyczne projektowe dla wykonywanej stolarki drzwiowej stanowiącej integralną część wraz z przydzieloną typologią stolarki drzwiowej. Ostateczne gabaryty do określenia na podstawie wymiarów pobranych z natury z dostosowaniem do oryginalnych rozmiarów otworów drzwiowych.

Ogólna charakterystyka naświetla typu N-07:

- lokalizacja: klatka schodowa;
 - charakterystyka lokalizacji / typ drzwi: naświetle stałe z drewna w konstrukcji jednoramowej (z odtworzeniem podziałów); naświetle zintegrowane z drzwiami jedno lub dwuskrzydłowymi; ościeżezew. ceglane, wew. tynkowane; otwór zwieńczony ceglany nadprożem prostym;
 - podział naświetla: czterodzielne, dwurzędowe (podział zgodnie z rysunkiem widoku); szprosy profilowane (profil 1), typ wenecki z przekładką międzyszybową w kolorze stolarki;
 - sposób otwierania naświetla: stałe typ fix;
 - kolorystyka: ciemny brąz;
 - belka ślepienna: belka profilowana (zgodnie z projektem drzwi),
 - szklenie: pakiet szybowy, zespolony o przenikalności ciepła $U=1,1[W/(m^2 \cdot K)]^*$; * od roku 2021 współczynnik=0,9 $[W/(m^2 \cdot K)]$; szklenie przezroczyste, białe;
 - W przypadku gdy wysokość otworu drzwiowego w świetle muru, nie pozwala na wykonanie przypisanego typu naświetla, dopuszcza się osadzenie innego opracowanego typu naświetla po uzgodnieniu z MKZ.
- Minimalne wymiary naświetla:

min. B = 300mm

WYMIARY PODANO W MILIMETRACH.

Uwagi ogólne:

1. W przypadku gdy wysokość otworu drzwiowego w świetle muru, jest mniejsza niż ok. 210cm, rodzaj stolarki należy uzgodnić z MKZ.
2. Istniejące drzwi wraz z naświetlem, należy zdemontować z zachowaniem należytej ostrożności, z zastosowaniem narzędzi wolnoobrotowych. Ubyteki tynku od strony wewnętrznej uzupełnić zaprawą tynkarską (przy większych ubytkach) lub masą szpachlową (w przypadku niewielkich uszkodzeń).
3. Stalarkę drzwiową wraz z naświetlem mocować względem osi otworu drzwiowego. **Wymiary otworu pobrać z natury. Podane wymiary na rysunku określają zasady podziału. Dany typ stolarki drzwiowej oraz naświetle dopasować do wymiaru otworu zgodnie z opracowanymi zasadami określonymi na rysunku.**
4. Szczelinę między ościeżnicami a ościeżami wypełnić np. pianką PU. Styk ościeżnicy z murem uszczelnąć masą elastyczną np. silikonową, odporną na działania warunków atmosferycznych.
5. W przypadku wtórnych zmian gabarytów otworu należy przywrócić oryginalne wymiary otworu w murze a następnie osadzić odpowiedni typ stolarki.
6. Współczynnik przenikania ciepła stolarki drzwiowej wraz z naświetlem dopasować do obowiązujących przepisów prawnych.

A - wysokość przeszklenia naświetla mierzona najwyższym miejscu;
 a - szerokość kwatery naświetla;

PRACOWNIA PROJEKTOWA:

OUT IN ARCHITEKTURA
 05-100 Nowy Dwór Mazowiecki,
 ul. Zakroczyńska 30 lok. 27
 tel.: 501 248 911, fax: 22 775 80 91
 email: pracownia@outinarchitektura.pl

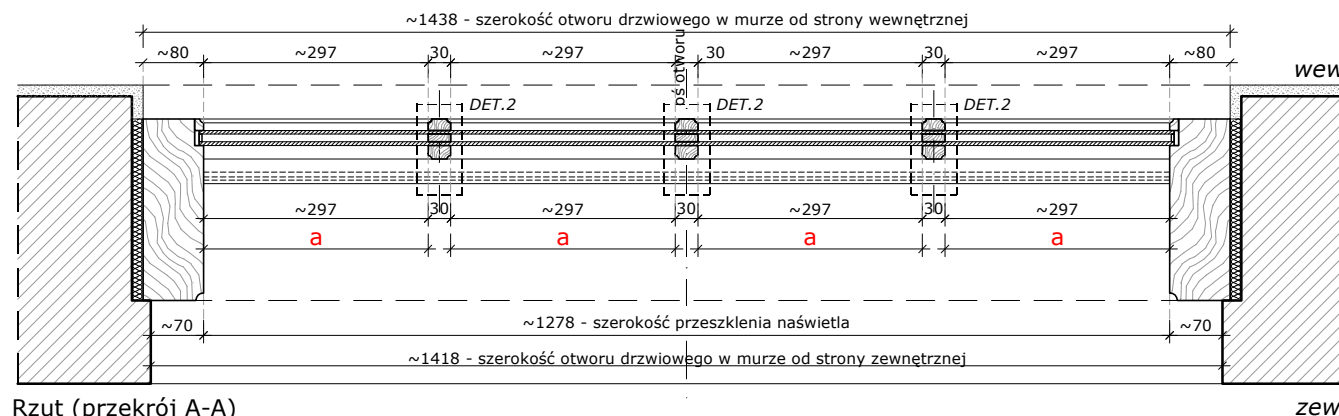
TEMAT OPRAWOWANIA:

PROJEKTY POWTARZALNEJ STOLARKI OKIENNEJ I DRZWIOWEJ DLA ZABUDOWY MIESZKANIOWEJ ZABYTKOWEJ ZNAJDUJĄCEJ SIĘ W GRANICACH POMNIKA HISTORII ORAZ OBSZARÓW UJĘTYCH W EWIDENCJI ZABYTKÓW NA OBSZARZE REWITALIZACJI MIASTA ŻYRARDOWA

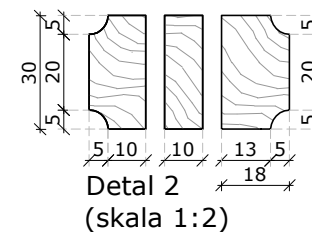
ZAMAWIAJĄCY:

MIASTO ŻYRARDÓW
 96-300 Żyrardów, Pl. Jana Pawła II nr 1
 tel. 0 46 858 15 00, e-mail: urzadz@zyrardow.pl

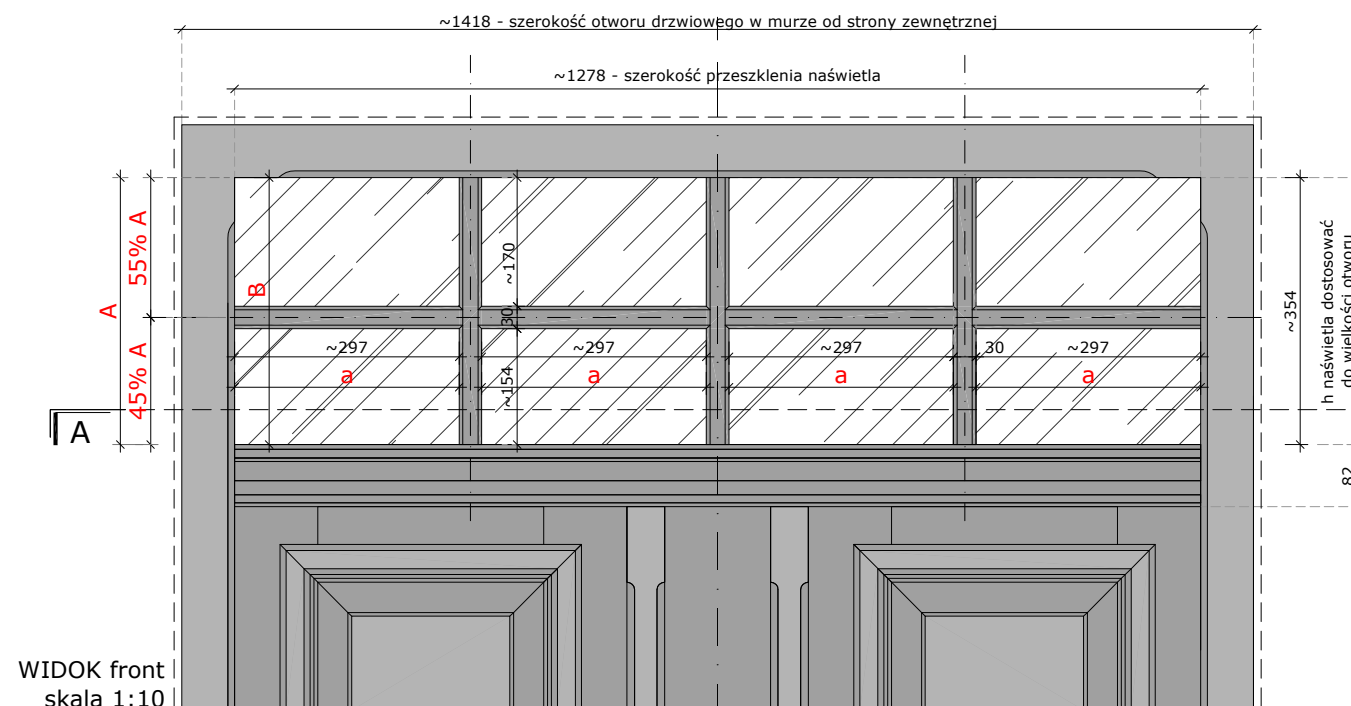
BRANŻA:	ARCHITEKTURA	FAZA:	PROJEKT
TYTUŁ RYSUNKU:	PROJEKT NAŚWIETLA: TYP N-07		NR RYSUNKU: A.N-07
ZESPÓŁ PROJEKTOWY:	PROJEKTANCI:		
mgr inż. arch. Jarosław Gromadka nr upr MA/016/18		mgr inż. arch. Joanna Grafka	
DATA:	styczeń 2019	SKALA:	1:10, 1:2
NR STRONY:			368



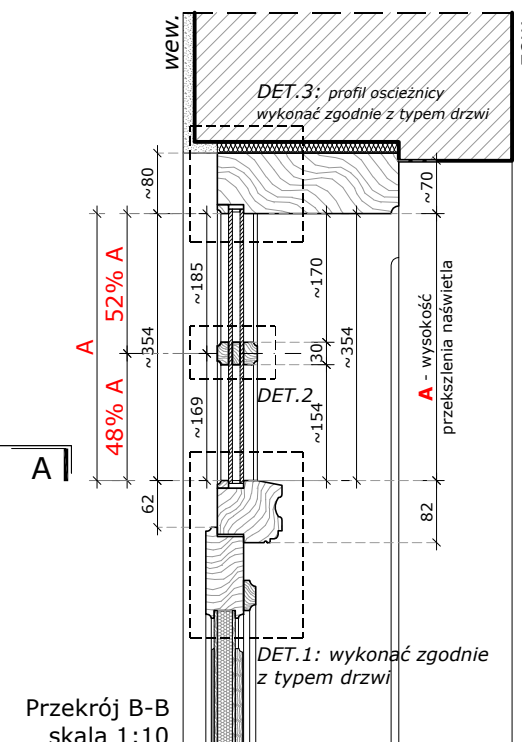
Rzut (przekrój A-A)
 skala 1:10



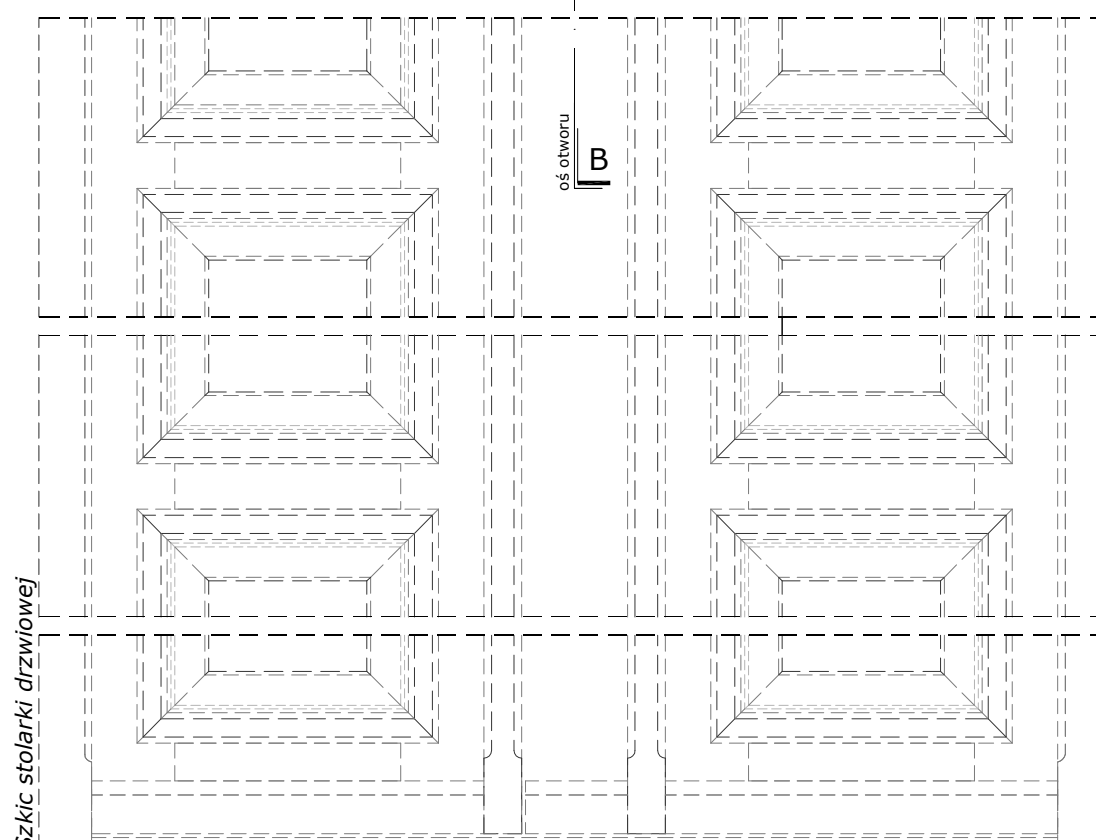
Detal 2
 (skala 1:2)



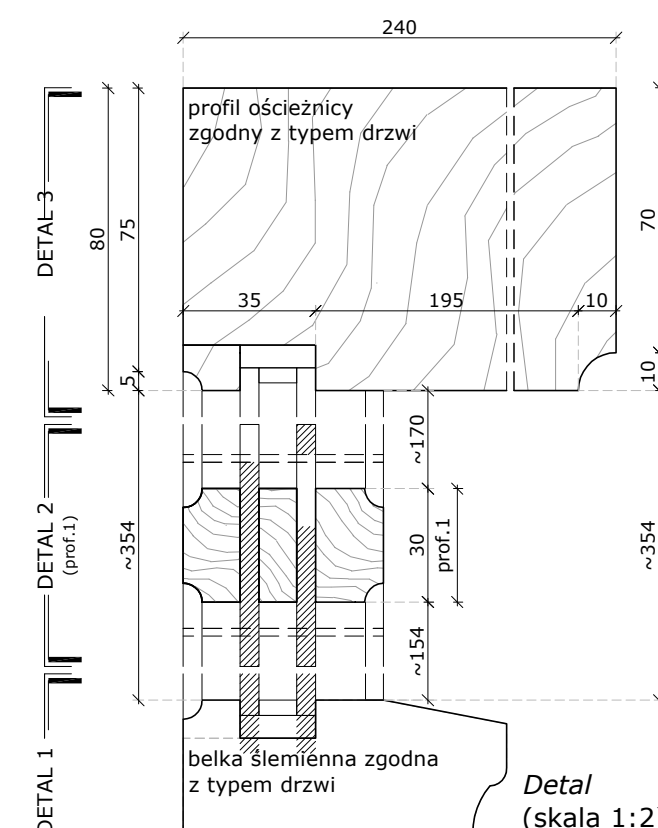
WIDOK front
 skala 1:10



Przekrój B-B
 skala 1:10



Szkic stolarki drzwiowej



Detail
 (skala 1:2)

Charakterystyka projektowanego naświetla dla stolarki drzwiowej zewnętrznej:
 Projekt naświetla określa wytyczne projektowe dla wykonywanej stolarki drzwiowej stanowiącej integralną część wraz z przydzieloną typologią stolarki drzwiowej. Ostateczne gabaryty do określenia na podstawie wymiarów pobranych z natury z dostosowaniem do oryginalnych rozmiarów otworów drzwiowych.

Ogólna charakterystyka naświetla typu N-08:

- lokalizacja: klatka schodowa;
 - charakterystyka lokalizacji / typ drzwi: naświetle stałe z drewna w konstrukcji jednoramowej (z otworzeniem podziałów); naświetle zintegrowane z drzwiami jedno lub dwuskrzydłowymi; ościeżezew. ceglane, wew. tynkowane; otwór zwieńczony ceglany nadprożem łukowym;
 - podział naświetla: pięciodzielny (podział zgodnie z rysunkiem widoku); szprosy profilowane (profil 1), typ wenecki z przekładką międzyszybową w kolorze stolarki;
 - sposób otwierania naświetla: stałe typ fix;
 - kolorystyka: ciemny brąz;
 - belka ślepienna: belka profilowana (zgodnie z projektem drzwi),
 - szklenie: pakiet szybowy, zespolony o przenikalności ciepła $U=1,1[W/(m^2 \cdot K)]^*$; * od roku 2021 współczynnik=0,9 $[W/(m^2 \cdot K)]$; szklenie przezroczyste, białe;
 - W przypadku gdy wysokość otworu drzwiowego w świetle muru, nie pozwala na wykonanie przypisanego typu naświetla, dopuszcza się osadzenie innego opracowanego typu naświetla po uzgodnieniu z MKZ.
- Minimalne wymiary naświetla:

min. B = 70mm

WYMIARY PODANO W MILIMETRACH.

Uwagi ogólne:

1. W przypadku gdy wysokość otworu drzwiowego w świetle muru, jest mniejsza niż ok. 210cm, rodzaj stolarki należy uzgodnić z MKZ.
2. Istniejące drzwi wraz z naświetlem, należy zdemontować z zachowaniem należytej ostrożności, z zastosowaniem narzędzi wolnoobrotowych. Ubytki tynku od strony wewnętrznej uzupełnić zaprawą tynkarską (przy większych ubytkach) lub masą szpachlową (w przypadku niewielkich uszkodzeń).
3. Stolarkę drzwiową wraz z naświetlem mocować względem osi otworu drzwiowego. **Wymiary otworu pobrać z natury. Podane wymiary na rysunku określają zasady podziału. Dany typ stolarki drzwiowej oraz naświetle dopasować do wymiaru otworu zgodnie z opracowanymi zasadami określonymi na rysunku.**
4. Szczelinę między ościeżnicami a ościeżami wypełnić np. pianką PU. Styk ościeżnicy z murem uszczelnąć masą elastyczną np. silikonową, odporną na działania warunków atmosferycznych.
5. W przypadku wtórnych zmian gabarytów otworu należy przywrócić oryginalne wymiary otworu w murze a następnie osadzić odpowiedni typ stolarki.
6. Współczynnik przenikania ciepła stolarki drzwiowej wraz z naświetlem dopasować do obowiązujących przepisów prawnych.

A - wysokość przeszklenia naświetla mierzona najwyższym miejscu;
 a - szerokość kwatery naświetla;

PRACOWNIA PROJEKTOWA:

OUT IN ARCHITEKTURA
 05-100 Nowy Dwór Mazowiecki,
 ul. Zakroczymska 30 lok. 27
 tel.: 501 248 911, fax: 22 775 80 91
 email: pracownia@outinarchitektura.pl

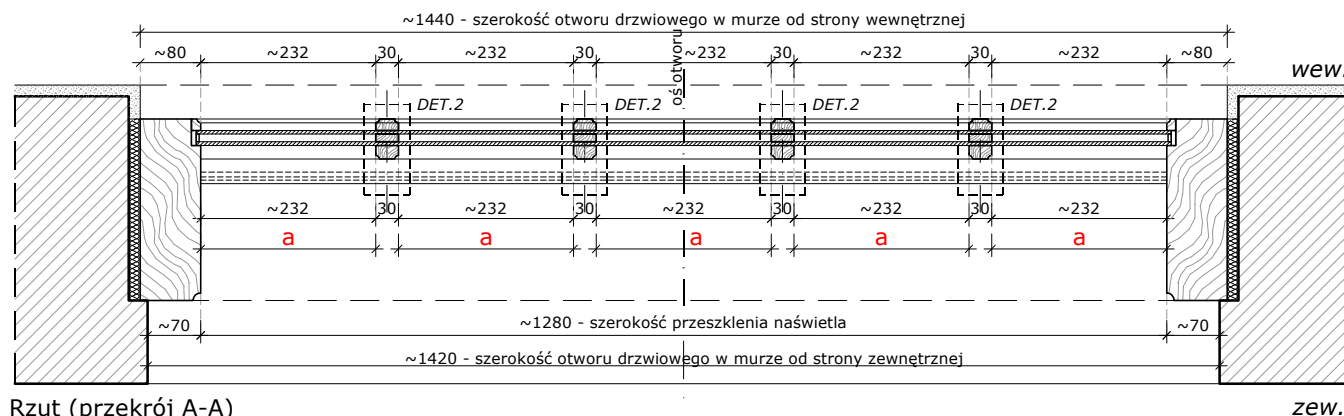
TEMAT OPRAWIANIA:

PROJEKTY POWTARZALNEJ STOLARKI OKIENNEJ I DRZWIOWEJ DLA ZABUDOWY MIESZKANIOWEJ ZABYTKOWEJ ZNAJDUJĄCEJ SIĘ W GRANICACH POMNIKA HISTORII ORAZ OBSZARÓW UJĘTYCH W EWIDENCJI ZABYTKÓW NA OBSZARZE REWITALIZACJI MIASTA ŻYRARDOWA

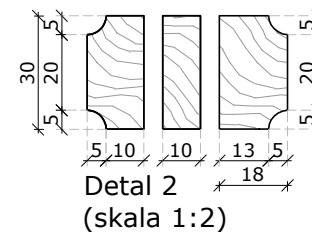
ZAMAWIAJĄCY:

MIASTO ŻYRARDÓW
 96-300 Żyrardów, Pl. Jana Pawła II nr 1
 tel. 0 46 858 15 00, e-mail: urzadz@zyrardow.pl

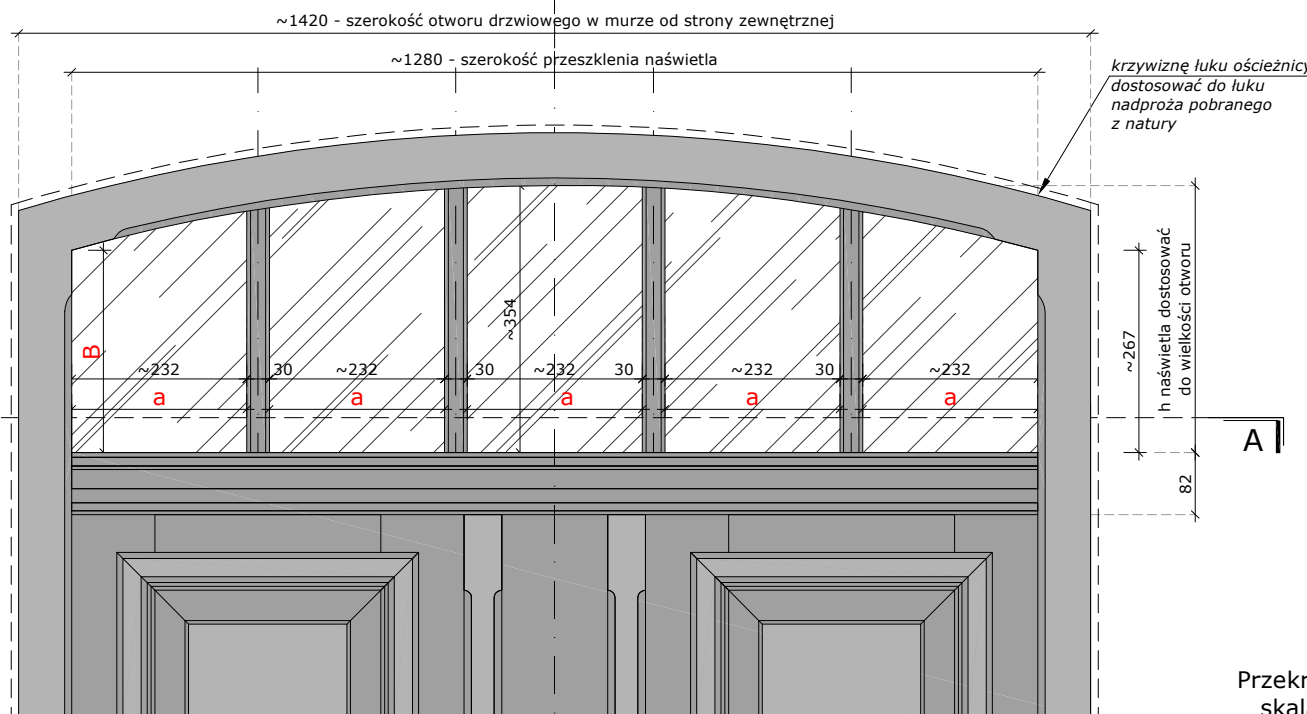
BRANŻA:	ARCHITEKTURA	FAZA:	PROJEKT
TYTUŁ RYSUNKU:	PROJEKT NAŚWIETLA: TYP N-08		NR RYSUNKU: A.N-08
ZESPÓŁ PROJEKTOWY:	PROJEKTANCI:		
mgr inż. arch. Jarosław Gromadka nr upr MA/016/18		mgr inż. arch. Joanna Grafka	
DATA:	styczeń 2019	SKALA:	1:10, 1:2
NR STRONY:			369



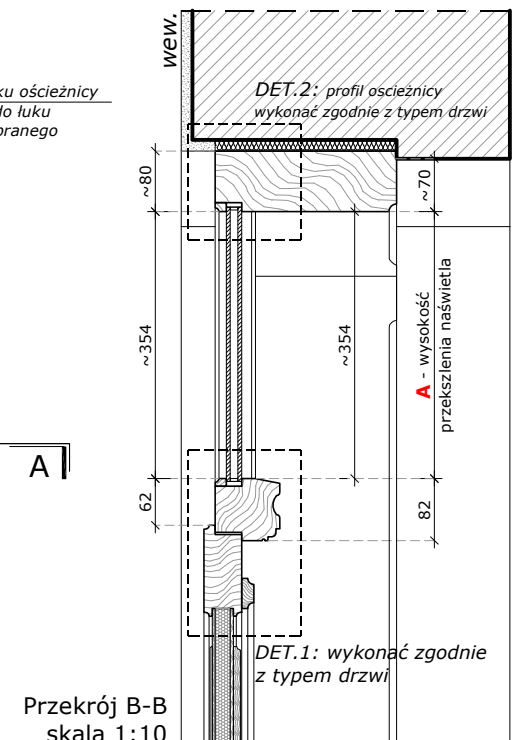
Rzut (przekrój A-A)
 skala 1:10



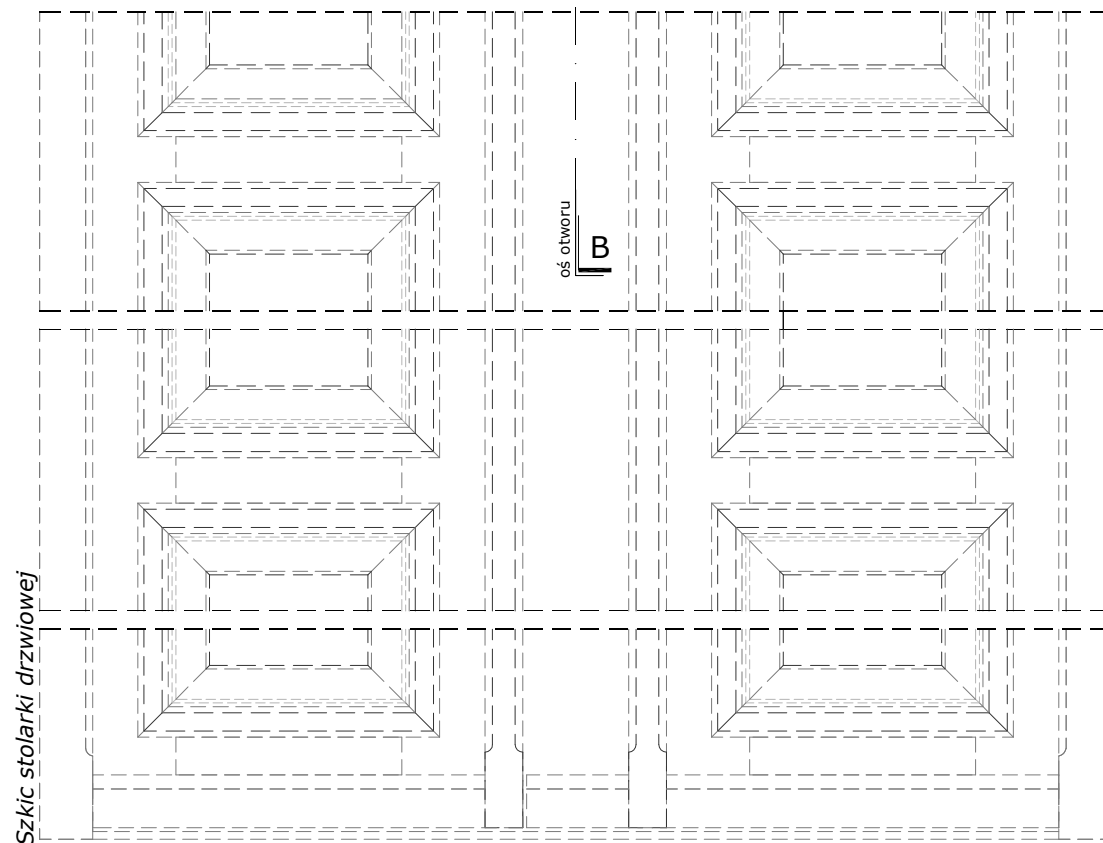
Detal 2
 (skala 1:2)



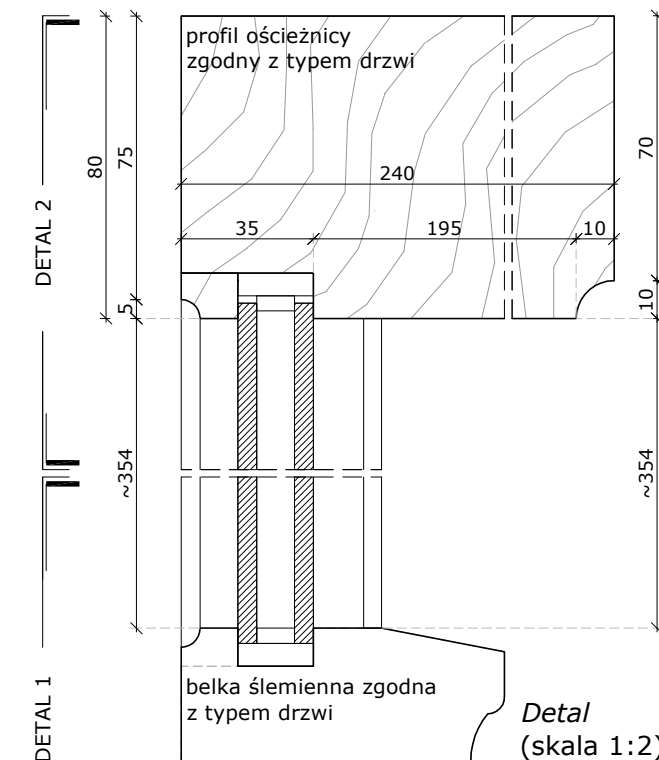
WIDOK front
 skala 1:10



Przekrój B-B
 skala 1:10



Szkic stolarki drzwiowej



Detal
 (skala 1:2)

5. SPIS ADRESOWY Z ZESTAWIENIEM

TYPÓW STOLARKI

OKIENNEJ I DRZWIOWEJ

WRAZ Z NAŚWIETLAMI

5. Spis adresowy z zestawieniem typów stolarki okiennej i drzwiowej wraz z naświetlami

L.P.	NAZWA ULICY	NR	TYP STOLARKI OKIENNEJ	TYP STOLARKI DRZWIOWEJ	TYP NAŚWIETLI
001	1 maja	48	O-6 – okna w lokalach mieszkalnych na 2 piętrze; O-28a – okna w lokalach mieszkalnych na 1 piętrze; O-53 - ściana szczytowa na 1 i 2 piętrze.	D-27 - ściany szczytowe;	N-03
002	1 maja	50	O-02a - parter, 1 piętro, ściana szczytowa 1 piętro; O-03 - piwnica; O-36a - ryzalit parter, 2 piętro; O-54 - parter, 1 piętro przy ryzalicy na tylnej elewacji;	D-13 - ściana szczytowa; D-14 - elewacja tylna, wtórny otwór drzwiowy; D-16 - front;	x N-09 x
003	1 maja	52	O-02a - 1 piętro, 2 piętro; O-12 - piwnica; O-19 - poddasze ściana szczytowa; O20b - ryzalit 1 piętro, 2 piętro; O-31 - parter; O-32 - ryzalit parter; O-36a - ryzalit poddasze	D-05 – elewacja tylna, D-05a – wtórny otwór drzwiowy w szczycie,	x x
004	1 maja	53	O-01 - klatka schodowa; O-07 - parter, 1 piętro; O-17 - poddasze ściana szczytowa; O-22 - poddasze; O-27 - klatka schodowa poddasze;	D-03	N-05
005	1 maja	54	O-02a – spocznik nad 1 piętrzem w narożnej klatce schodowej; O-03 - piwnica; O-04a - parter ściana szczytowa; O-07a – lokale mieszkalne na 3 kondygnacjach, spocznik nad parterem w narożnej klatce schodowej; O-20b – okna łazienkowe przy ryzalicy klatki schodowej na trzech kondygnacjach);	D-06 - klatka schodowa w ryzalicy; D-07 - klatka schodowa w narożniku; D-25 - narożnik budynku (wejście do lokalu usługowego); D-04a – elewacja front od ul. 1 maja;	x x x x

			<p>O-34 – okno nad spocznikiem najwyższej kondygnacji w ryzalicy klatki schodowej;</p> <p>O-33 - poddasze w reprezentacyjnym narożniku budynku od strony placu i ulicy;</p> <p>O-35a – okno w ryzalicy klatki schodowej spoczniku nad parterem i nad 1 pięciem;</p> <p>O-36a - okno nad spocznikiem najwyższej kondygnacji w narożnej klatce schodowej;</p> <p>O-46 - poddasze ściana szczytowa;</p> <p>O-52- poddasze, ściana szczytowa;</p>		
006	1 maja	55	<p>O-07 - szerokie otwory okienne mieszkań na trzech kondygnacjach i klatka schodowa na spocznikach;</p> <p>O-47 - wąskie otwory okienne mieszkań na trzech kondygnacjach przy ryzalicy klatki schodowej;</p> <p>O-20 - poddasze ściana szczytowa;</p> <p>O-21 - poddasze;</p> <p>O-36 - klatka schodowa poddasze;</p> <p>O-12 - piwnica</p>	D-03	N-05
007	1 maja	57	<p>O-03 - poddasze ryzalit od strony ulicy;</p> <p>O-7b – szerokie otwory okienne mieszkań na trzech kondygnacjach przy klatce schodowej;</p> <p>O-41 – wąskie otwory okienne mieszkań na trzech kondygnacjach i klatka schodowa na spocznikach;</p> <p>O-12 - piwnica;</p> <p>O-20a - poddasze ściana szczytowa;</p> <p>O-21 - poddasze;</p> <p>O-36 - klatka schodowa poddasze;</p>	D-12	x

008	1 maja	58	O-06 - wszystkie okna w lokalach mieszkalnych; O-61 - poddasze ściana szczytowa O-62 - poddasze ściana szczytowa	D-04 - od strony podwórka; D-08 - od strony ulicy.	x x
009	1 maja	59	O-03 - piwnica; O-04 - wszystkie kondygnacje na froncie budynku; O-06 - wszystkie kondygnacje, poddasze front, balkony; O-12 - piwnica O-21 - 2 piętro w ryzalicie klatki schodowej, na poddaszu; O-29 - wszystkie kondygnacje front O-43 - na spoczniku klatki schodowej nad parterem; O-44 - na spoczniku klatki schodowej nad 1 piętrzem; O-45 - na spoczniku klatki schodowej na poddaszu; O-46 - wszystkie kondygnacje prze klatce schodowej i w przestrzeni balkonu;	D-10 - klatka schodowa; D-17 - drzwi balkonowe; D-18 - drzwi balkonowe; D-19 - drzwi balkonowe, D-23 - drzwi balkonowe;	x
010	1 maja	66	O-06 - 1 piętro, parter; O-53 - poddasze ściana szczytowa;	D-26	N-03
011	1 maja	68	O-06 - wszystkie kondygnacje mieszkalne; O-27 - poddasze ściana szczytowa;	D-26	N-03
012	Al. Partyzantów	6	O-59 - lokale mieszkalne na parterze i na 1 piętrze w skrzydle od strony Al. Partyzantów, tylna elewacja; O-03 - piwnica; O-29 - lokale mieszkalne na parterze i na 1 piętrze w skrzydle od strony ul. Okrzei; O-12 - poddasze;	D-03 - stolarka od podwórza; D-22a - drzwi balkonowe;	N-02

013	Aleja Partyzantów	9	O-04 – 1 piętro od strony ulicy; O-64 – poddasze w tylnej elewacji; O-46 – parter w tylnej elewacji;	D-26 - drzwi w tylnej elewacji; D-22 - drzwi balkonowe od strony ulicy	x
014	Armii Krajowej	2	O-06 – poddasze na elewacjach bocznych; O-07 - parter, 1 piętro; O-12 – piwnica; O-15 - poddasze; O-24 - klatka schodowa; O-25 - klatka schodowa; O-27 – poddasze od ulicy; O-26 - parter, 1 piętro przy ryzalicie klatki schodowej;	D1	x
015	Armii Krajowej	4	O-06 – poddasze na elewacjach bocznych; O-07 - parter, 1 piętro; O-12 – piwnica; O-15 - poddasze; O-24 - klatka schodowa; O-25 - klatka schodowa; O-27 – poddasze od ulicy; O-26 - parter, 1 piętro przy ryzalicie klatki schodowej;	D1	x
016	Armii Krajowej	8	O-06 – poddasze na elewacjach bocznych; O-07 - parter, 1 piętro; O-12 – piwnica; O-15 - poddasze; O-24 - klatka schodowa; O-25 - klatka schodowa; O-27 – poddasze od ulicy; O-26 - parter, 1 piętro przy ryzalicie klatki schodowej;	D1	x
017	Armii Krajowej	10	O-06 – poddasze na elewacjach bocznych; O-07 - parter, 1 piętro; O-12 – piwnica; O-15 - poddasze; O-24 - klatka schodowa; O-25 - klatka schodowa; O-27 – poddasze od ulicy; O-26 - parter, 1 piętro przy ryzalicie klatki schodowej;	D1	x

018	Armii Krajowej	12	O-04 – parter i 1 piętro; O-12 - piwnica; O-15 - poddasze; O-68 – poddasze w ryzalicy nad wejściem; O-46 – poddasze w ryzalicy od strony ulicy; O-63 – 1 piętro nad wejściem; O-64 – 1 piętro nad wejściem; O-21 - 1 piętro w ryzalicy; O-39 - 1 piętro w ryzalicy, parter obok wejścia;	D2	x
019	Dittricha Karola	3	O-04 - 2 piętro, spocznik nad 1 piętrem na klatce schodowej; O-05 - parter, 1 piętro, spocznik nad parterem na klatce schodowej; O-62 – poddasze szczyt; O-70 – poddasze ryzalit na klatką schodową;	D-15 D-26	x x
020	Dittricha Karola	6b	O-04 - parter; O-27 - 1 piętro; O-06 – parter od strony ulicy; O-29 - parter; O-07 - parter;	D-14 D-26	N-07 N-03
021	Farbiarska	2	O-03 - piwnica O-29a – lokale mieszkalne na parterze i 1 piętrze; O-69 – lokale mieszkalne na parterze i 1 piętrze w szczytach; O-21 - poddasze; O-44 - klatka schodowa; O-46 -wszystkie kondygnacje mieszkalne; O-55 - poddasze; O-56 - wszystkie kondygnacje mieszkalne;	D-10a D-29 - drzwi balkonowe	x
022	Jana Pawła II	5	O-07 - wszystkie kondygnacje; O-20a - wszystkie kondygnacje; O-25 - klatka schodowa poddasze; O-35a - klatka schodowa; O-36 - piwnica;	D-09 D-28 – wejście do piwnicy w ścianie szczytowej;	x

023	Kościelna	3	O-01 - klatka schodowa; O-03 - poddasze; O-07 - kondygnacje mieszkalne; O-10 lub O-10a lub O-19 - poddasze ściana szczytowa;	D-03	N-05
024	Kościelna	4	O-03 - poddasze; O-07 - kondygnacje mieszkalne; O-08 - kondygnacje mieszkalne, łazienki; O-09 - piwnica; O-11 - klatka schodowa poddasze; O-13 - piwnica front; O-14 - kondygnacje mieszkalne elewacja frontowa; O-17 - poddasze; O-18 - klatka schodowa; O-20 - poddasze ściana szczytowa; O-23 poddasze ;	D-03	N-04
025	Kościelna	5	O-01 - klatka schodowa; O-03 - poddasze; O-07 - kondygnacje mieszkalne; O-10 lub O-10a lub O-19 - poddasze ściana szczytowa;	D-03	N-01
026	Kościelna	7c, 7b	O-01 - klatka schodowa; O-03 - poddasze; O-07 - kondygnacje mieszkalne; O-10 lub O-10a lub O-19 - poddasze ściana szczytowa;	D-03	N-02
027	Kościelna	8	O-01 - klatka schodowa; O-03 - poddasze; O-07 - kondygnacje mieszkalne; O-10 lub O-10a lub O-19 - poddasze ściana szczytowa;	D-03 – zalecane drzwi wejściowe; w związku ze zwężonym otworem drzwiowym należy zastosować D-14	N-02 – zalecane N-03

028	Kościelna	9	O-01 - klatka schodowa; O-03 - poddasze; O-07 - kondygnacje mieszkalne; W części okien na parterze budynku występują okiennice drewniane dopasowane do otworów okiennych; O-10 lub O-10a lub O-19 - poddasze ściana szczytowa;	D-03	N-04
033	Kościelna	11	O-01 - klatka schodowa; O-03 - poddasze; O-07 - kondygnacje mieszkalne; O-10 lub O-10a lub O-19 - poddasze ściana szczytowa;	D-03 – zalecane drzwi wejściowe; w związku ze zwężonym otworem drzwiowym należy zastosować D-14 bez naświetla	N-02 – zalecane x
034	Kościelna	13	O-01 - klatka schodowa; O-03 - poddasze; O-07 - kondygnacje mieszkalne; O-10 lub O-10a lub O-19 - poddasze ściana szczytowa;	D-03	N-04
035	Kościelna	15	O-01 - klatka schodowa; O-03 - poddasze; O-07 - kondygnacje mieszkalne; O-10 lub O-10a lub O-19 - poddasze ściana szczytowa;	D-03	N-01
036	Kościuszki Tadeusza	18	O-04 – na parterze, zaleca się zastosować O-05 z prostą belką ślepienną w ścianie szczytowej i oknach na parterze; O-06 lub O-27 - poddasze;	D-14 - zaleca się wykonać naświetle	N-03
037	Kościuszki Tadeusza	20	O-04 – na parterze, zaleca się zastosować O-05 z prostą belką ślepienną w ścianie szczytowej i oknach na parterze; O-06 lub O-27 - poddasze;	D-14 zaleca się wykonać naświetle	N-03
038	Kościuszki Tadeusza	22	O-04 – na parterze, zaleca się zastosować O-05 z prostą belką ślepienną w ścianie szczytowej i oknach na parterze; O-06 lub O-27 - poddasze;	D-14 zaleca się wykonać naświetle	N-03

039	Kościuszki Tadeusza	24	O-04 – na parterze, zaleca się zastosować O-05 z prostą belką ślepienną w ścianie szczytowej i oknach na parterze; O-06 lub O-27 - poddasze;	D-14 zaleca się wykonać naświetle	N-03
040	Kościuszki Tadeusza	26	O-04 – na parterze, zaleca się zastosować O-05 z prostą belką ślepienną w ścianie szczytowej i oknach na parterze; O-06 lub O-27 - poddasze;	D-14 zaleca się wykonać naświetle	N-03
041	Kościuszki Tadeusza	28	O-04 – na parterze, zaleca się zastosować O-05 z prostą belką ślepienną w ścianie szczytowej i oknach na parterze; O-06 lub O-27 - poddasze;	D-14 zaleca się wykonać naświetle	N-03
042	Kościuszki Tadeusza	29	O-04 - wszystkie kondygnacje elewacja frontowa; O-06 - wszystkie kondygnacje; O-22 - poddasze; O-29 - wszystkie kondygnacje ściana szczytowa;	D-12 - w bocznej elewacji od strony ulicy z dwudzielnym prostym naświetlem; D-30 – od strony podwórza; D-08 – narożnik od strony skrzyżowania na parterze; D-22 – narożnik od strony ulicy na piętrach mieszkalnych	Proste dwudzielne naświetle typu N-03 N-03 X – zintegrowane z typem drzwi X
043	Kościuszki Tadeusza	30	O-04 – na parterze, zaleca się zastosować O-05 z prostą belką ślepienną w ścianie szczytowej i oknach na parterze; O-06 lub O-27 - poddasze;	D-14 zaleca się wykonać naświetle	N-03
044	Kościuszki Tadeusza	31	O-02 - wszystkie kondygnacje mieszkalne, 1 piętro klatki schodowej; O-12 - piwnica; O-19 - poddasze ściana szczytowa; O-20 - 2 piętro klatki schodowej; O-22 - poddasze;	D-04	N-02

045	Kościuszki Tadeusza	32	O-04 - na parterze, zaleca się zastosować O-05 z prostą belką ślepienną w ścianie szczytowej i oknach na parterze; O-06 lub O-27 - poddasze;	D-14 zaleca się wykonać naświetle	N-03
046	Kościuszki Tadeusza	33	O-02 - wszystkie kondygnacje mieszkalne, klatka schodowa; O-03 - poddasze; O-10 lub O-10a lub O-19 - poddasze ściana szczytowa;	D-03 - zalecane drzwi wejściowe; w związku ze zwężonym otworem drzwiowym należy zastosować D-14 otwierane na zewnątrz	N-02 - zalecane N-03
047	Kościuszki Tadeusza	35a	O-02 - wszystkie kondygnacje mieszkalne, klatka schodowa; O-03 - poddasze; O-19 - poddasze ściana szczytowa;	D-03 - zalecane drzwi wejściowe; w związku ze zwężonym otworem drzwiowym należy zastosować D-14 otwierane na zewnątrz	N-02 - zalecane N-03
048	Kościuszki Tadeusza	36	O-01 - klatka schodowa; O-02 - wszystkie kondygnacje mieszkalne; O-03 - poddasze; O-10 lub O-10a lub O-19 - poddasze ściana szczytowa;	D-03 - zalecane drzwi wejściowe; w związku ze zwężonym otworem drzwiowym należy zastosować D-14 otwierane na zewnątrz bez naświetla	N-02 - zalecane x
049	Kościuszki Tadeusza	37	O-02 - wszystkie kondygnacje mieszkalne, klatka schodowa; O-03 - poddasze; O-10 lub O-10a lub O-19 - poddasze ściana szczytowa;	D-03 - zalecane drzwi wejściowe; w związku ze zwężonym otworem drzwiowym należy zastosować D-14 otwierane na zewnątrz	N-02 - zalecane N-03

050	Kościuszki Tadeusza	39	O-02 - wszystkie kondygnacje mieszkalne, klatka schodowa; O-03 - poddasze; O-10 lub O-10a lub O-19 - poddasze ściana szczytowa;	D-03 – zalecane drzwi wejściowe; w związku ze zwężonym otworem drzwiowym należy zastosować D-14 otwierane na zewnątrz	N-02 – zalecane N-03
051	Kościuszki Tadeusza	41	O-02 - wszystkie kondygnacje mieszkalne, klatka schodowa; O-03 - poddasze; O-10 lub O-10a lub O-19 - poddasze ściana szczytowa;	D-03 – zalecane drzwi wejściowe; w związku ze zwężonym otworem drzwiowym należy zastosować D-14 otwierane na zewnątrz	N-02 – zalecane N-03
052	Kościuszki Tadeusza	43	O-02 - wszystkie kondygnacje mieszkalne, klatka schodowa; O-03 - poddasze; O-10 lub O-10a lub O-19 - poddasze ściana szczytowa;	D-03 – zalecane drzwi wejściowe; w związku ze zwężonym otworem drzwiowym należy zastosować D-14 otwierane na zewnątrz	N-02 – zalecane N-03 zalecane
053	Kościuszki Tadeusza	47	O-02 - wszystkie kondygnacje mieszkalne, klatka schodowa; O-03 - poddasze; O-10 lub O-10a lub O-19 - poddasze ściana szczytowa;	D-03 – zalecane drzwi wejściowe; w związku ze zwężonym otworem drzwiowym należy zastosować D-14 otwierane na zewnątrz	N-02 – zalecane N-03
054	Limanowskiego Bolesława	12g	O-01 - klatka schodowa; O-06 - poddasze ściana szczytowa; O-07 - wszystkie kondygnacje mieszkalne z prostą belką ślepienną;	D-03	N-02
055	Limanowskiego Bolesława	12h	O-01 - klatka schodowa; O-06 - poddasze ściana szczytowa; O-07 - wszystkie kondygnacje mieszkalne	D-03	N-02

			z prostą belką ślepienną;		
056	Limanowskiego Bolesława	14	O-01 - klatka schodowa; O-06 - poddasze ściana szczytowa; O-07 - wszystkie kondygnacje mieszkalne z prostą belką ślepienną;	D-03	N-02
057	Limanowskiego Bolesława	15	O-04 - na parterze, zaleca się zastosować O-05 z prostą belką ślepienną w ścianie szczytowej i oknach na parterze; O-06 lub O-27 - poddasze;	D-14	N-03
058	Limanowskiego Bolesława	16	O-01 - klatka schodowa; O-06 - poddasze ściana szczytowa; O-07 - wszystkie kondygnacje mieszkalne z prostą belką ślepienną;	D-03	N-02
059	Limanowskiego Bolesława	17	O-04 - na parterze, zaleca się zastosować O-05 z prostą belką ślepienną w ścianie szczytowej i oknach na parterze; O-06 lub O-27 - poddasze;	D-14	N-03
060	Limanowskiego Bolesława	18	O-01 - klatka schodowa; O-06 - poddasze ściana szczytowa; O-07 - wszystkie kondygnacje mieszkalne z prostą belką ślepienną;	D-03	N-02
061	Limanowskiego Bolesława	19	O-04 - na parterze, zaleca się zastosować O-05 z prostą belką ślepienną w ścianie szczytowej i oknach na parterze; O-06 lub O-27 - poddasze;	D-14	N-03
062	Limanowskiego Bolesława	20	O-01 - klatka schodowa; O-06 - poddasze ściana szczytowa; O-07 - wszystkie kondygnacje mieszkalne z prostą belką ślepienną;	D-03	N-02
063	Limanowskiego Bolesława	21	O-04 - na parterze, zaleca się zastosować O-05 z prostą belką ślepienną w ścianie szczytowej i oknach na parterze; O-06 lub O-27 - poddasze;	D-14	N-03

064	Limanowskiego Bolesława	22	O-01 - klatka schodowa; O-06 - poddasze ściana szczytowa; O-07 - wszystkie kondygnacje mieszkalne z prostą belką ślepienną;	D-03	N-02
065	Limanowskiego Bolesława	23	O-04 – na parterze, zaleca się zastosować O-05 z prostą belką ślepienną w ścianie szczytowej i oknach na parterze; O-06 lub O-27 - poddasze;	D-14	N-03
066	Limanowskiego Bolesława	24	O-01 - klatka schodowa; O-06 - poddasze ściana szczytowa; O-07 - wszystkie kondygnacje mieszkalne z prostą belką ślepienną;	D-03	N-02
067	Limanowskiego Bolesława	25	O-04 – na parterze, zaleca się zastosować O-05 z prostą belką ślepienną w ścianie szczytowej i oknach na parterze; O-06 lub O-27 - poddasze;	D-14	N-03
068	Limanowskiego Bolesława	26	O-01 - klatka schodowa; O-06 - poddasze ściana szczytowa; O-07 - wszystkie kondygnacje mieszkalne z prostą belką ślepienną;	D-03	N-02
069	Limanowskiego Bolesława	27	O-04 – na parterze, zaleca się zastosować O-05 z prostą belką ślepienną w ścianie szczytowej i oknach na parterze; O-06 lub O-27 - poddasze;	D-14	N-03
070	Limanowskiego Bolesława	28	O-01 - klatka schodowa; O-02 - mieszkania; O-03 - poddasze; O-10 lub O-10a lub O-19 - poddasze ściana szczytowa;	D-03 – zalecane drzwi wejściowe; w związku ze zwężonym otworem drzwiowym należy zastosować D-14 otwierane na zewnątrz	N-02 – zalecane N-03
071	Limanowskiego Bolesława	29	O-04 – na parterze, zaleca się zastosować O-05 z prostą belką ślepienną w ścianie szczytowej i oknach na parterze;	D-14	N-03

			O-06 lub O-27 - poddasze;		
072	Limanowskiego Bolesława	31b	O-01 - klatka schodowa; O-02 - mieszkania; O-03 - poddasze; O-10 lub O-10a lub O-19 - poddasze ściana szczytowa;	D-03	N-02
073	Limanowskiego Bolesława	32	O-01 - klatka schodowa; O-02 - mieszkania; O-03 - poddasze; O-10 lub O-10a lub O-19 - poddasze ściana szczytowa;	D-03 – zalecane drzwi wejściowe; w związku ze zwężonym otworem drzwiowym należy zastosować D-14 otwierane na zewnątrz	N-02 – zalecane N-03 zalecane
074	Limanowskiego Bolesława	33b	O-01 - klatka schodowa; O-02 - mieszkania; O-03 - poddasze; O-10 lub O-10a lub O-19 - poddasze ściana szczytowa;	D-03	N-02
075	Limanowskiego Bolesława	34	O-01 - klatka schodowa; O-02 - mieszkania; O-03 - poddasze; O-10 lub O-10a lub O-19 - poddasze ściana szczytowa;	D-03 – zalecane drzwi wejściowe; w związku ze zwężonym otworem drzwiowym należy zastosować D-14 otwierane na zewnątrz	N-02 – zalecane N-03 zalecane
076	Limanowskiego Bolesława	36a	O-01 - klatka schodowa; O-02 - mieszkania; O-03 - poddasze; O-10 lub O-10a lub O-19 - poddasze ściana szczytowa;	D-03 – zalecane drzwi wejściowe; w związku ze zwężonym otworem drzwiowym należy zastosować D-14 otwierane na zewnątrz	N-02 – zalecane N-03 zalecane
077	Limanowskiego Bolesława	37a	O-01 - klatka schodowa; O-02 - mieszkania; O-03 - poddasze; O-10 lub O-10a lub O-19 - poddasze ściana szczytowa;	D-03	N-02

078	Limanowskiego Bolesława	43	O-02 - parter; O-05 - 1 piętro; O-26 - 1 piętro; O-06 - poddasze ściana szczytowa; O-15 - poddasze;	D-03 D-14	N-06 N-02
079	Mireckiego Józefa	64	O-07 - wszystkie kondygnacje; O-15 - poddasze ściana szczytowa;	D-03 – zalecane drzwi wejściowe; w związku ze zwężonym otworem drzwiowym należy zastosować D-14 otwierane na zewnątrz	N-02 – zalecane N-03 zalecane
080	Mireckiego Józefa	68	O-07 - wszystkie kondygnacje; O-15 - poddasze ściana szczytowa;	D-03 – zalecane drzwi wejściowe; w związku ze zwężonym otworem drzwiowym należy zastosować D-14 otwierane na zewnątrz	N-02 – zalecane N-03 zalecane
081	Mireckiego Józefa	70	O-13a - klatka schodowa na poziomie poddasza w ścianie szczytowej zachodniej; O-22 - poddasze ściana szczytowa zachodnia; O-27 - poddasze ściana szczytowa zachodnia; O-48 - klatka schodowa (bez parteru) w ścianie szczytowej zachodniej; O-49 - klatka schodowa w ścianie szczytowej zachodniej; O-50 - klatka schodowa na poziomie poddasza w ścianie szczytowej zachodniej; O-51 - wszystkie kondygnacje;	D-20 - drzwi klatki schodowej w ścianie szczytowej; D-21 - elewacja frontowa (opcjonalnie z prostym naświetlem) D-24 - elewacja tylna (opcjonalnie bez naświetla)	x

082	Narutowicza Gabriela	24b	O-03 - poddasze; O-07 - wszystkie kondygnacje, klatka schodowa; O-14 - wszystkie kondygnacje; O-37 - poddasze ściana attykowa; O-38 - klatka schodowa poddasze; O-40 - wszystkie kondygnacje;	D-11	X
083	Narutowicza Gabriela	26b	O-03 - poddasze; O-41 - wszystkie kondygnacje, klatka schodowa; O-42 - wszystkie kondygnacje; O-37 - poddasze ściana attykowa; O-38 - klatka schodowa poddasze; O-40 - wszystkie kondygnacje;	D-11	X
084	Narutowicza Gabriela	28	O-02 - mieszkania, klatka schodowa; O-03 - poddasze; O-10 lub O-10a lub O-19 - poddasze ściana szczytowa;	D-03	N-02
085	Narutowicza Gabriela	32	O-01 - klatka schodowa; O-02 - mieszkania; O-03 - poddasze; O-10 lub O-10a lub O-19 - poddasze ściana szczytowa;	D-03	N-01
086	Narutowicza Gabriela	34	O-01 - klatka schodowa; O-02 - mieszkania; O-03 - poddasze; O-10 lub O-10a lub O-19 - poddasze ściana szczytowa;	D-03	N-01
087	Narutowicza Gabriela	36	O-01 - klatka schodowa; O-02 - mieszkania; O-03 - poddasze; O-10 lub O-10a lub O-19 - poddasze ściana szczytowa;	D-03	N-01
088	Narutowicza Gabriela	38	O-01 - klatka schodowa; O-02 - mieszkania; O-03 - poddasze; O-10 lub O-10a lub O-19 - poddasze ściana szczytowa;	D-03	N-02

089	Narutowicza Gabriela	40	O-01 - klatka schodowa; O-02 - mieszkania; O-03 - poddasze; O-10 lub O-10a lub O-19 - poddasze ściana szczytowa;	D-03	N-02
090	Narutowicza Gabriela	42	O-01 - klatka schodowa; O-02 - mieszkania; O-03 - poddasze; O-10 lub O-10a lub O-19 - poddasze ściana szczytowa;	D-03	N-02
091	Okrzei Stefana	5	O-04 - 1, 2 piętro od strony ulicy i 1 piętro od podwórza; O-64 - poddasze w tylnej elewacji; O-28a - klatka schodowa;	D-03 - wejście na klatkę schodową D-22 - drzwi balkonowe od strony ulicy	x
092	Sławińskiego Stanisława	2	O-03 - poddasze, piwnica; O-07 - parter, poddasze przy strefie wejściowej; O-14 - parter; O-23 - tylna elewacja;	D-03	N-08
093	Sławińskiego Stanisława	3	O-02 - wszystkie kondygnacje mieszkalne; O-03 - poddasze; O-10 lub O-10a lub O-19 - poddasze ściana szczytowa; O-30 - klatka schodowa;	D-03	N-08
094	Sławińskiego Stanisława	4	O-03 - poddasze, piwnica; O-07 - parter, poddasze przy strefie wejściowej; O-14 - parter; O-23 - tylna elewacja;	D-03	N-08
095	Staszica Stanisława	1	O-04 - parter , poddasze ściana szczytowa; O-16 - poddasze;	D-14	N-07
096	Staszica Stanisława	3	O-04 - parter , poddasze ściana szczytowa; O-16 - poddasze;	D-14	N-07
097	Staszica Stanisława	4	O-01 - klatka schodowa; O-02 - parter, piętro; O-03 - poddasze;	D-03	N-02
098	Staszica Stanisława	5	O-04 - poddasze ściana szczytowa; O-07 - parter; O-16 - poddasze;	D-14	N-05

099	Staszica Stanisława	7	O-04 - poddasze ściana szczytowa; O-07 - parter; O-16 - poddasze;	D-14	N-05
100	Staszica Stanisława	9	O-04 - poddasze ściana szczytowa; O-07 - parter; O-16 - poddasze;	D-14	N-05
101	Staszica Stanisława	11	O-04 - poddasze ściana szczytowa; O-07 - parter; O-16 - poddasze;	D-14	N-05
102	Strażacka	3	O-01 - klatka schodowa; O-02 - mieszkania; O-03 - poddasze; O-10 lub O-10a lub O-19 - poddasze ściana szczytowa;	D-03	N-02
103	Ściegiennego Piotra Ks.	3	O-03 - poddasze; O-07 - wszystkie kondygnacje; O-14 - wszystkie kondygnacje; O-37 - poddasze ściana szczytowa; O-38 - klatka schodowa poddasze; O-40 - wszystkie kondygnacje;	D-11	X
104	Waryńskiego Ludwika	21a	O-01 - klatka schodowa; O-02 - mieszkania; O-03 - poddasze; O-10 lub O-10a lub O-19 - poddasze ściana szczytowa;	D-04	N-01
105	Waryńskiego Ludwika	25	O-02 - wszystkie kondygnacje mieszkalne, klatka schodowa; O-03 - poddasze;	D-04	N-02
106	Wysockiego Piotra	10	O-05a	D-08 – bez naświetla	x
107	Wysockiego Piotra	10a	O-05 – okna na parterze i 1 piętrze; O-26 – okna obok drzwi	D-04 D-22 – drzwi balkonowe na 1 piętrze	
108	Wysockiego Piotra	16	O-67 - wszystkie kondygnacje w pomieszczeniach mieszkalnych; O-27 – parter, poddasze nad wejściem głównym;	D-15 D-26	x x

			O-31 - bez szprosów na parterze obok drzwi wejściowych;		
109	Wysockiego Piotra	20	O-05a - wszystkie kondygnacje;	D-30	x
110	Wysockiego Piotra	26	O-04 - wszystkie kondygnacje w części mieszkalnej, klatka schodowa; O-22 - poddasze,	D-03 - wejściowe podwórza; D-22 - balkonowe;	x
111	Wysockiego Piotra	28	O-65 i O-66 - wszystkie kondygnacje mieszkalne; O-15 - poddasze; O-12 - piwnica; O-46 - poddasze, narożnik; O-57 - klatka schodowa nad parterem i 1 piętrem; O-58 - klatka schodowa na poddaszu;	D-30 bez naświetla - wejściowe na klatkę schodową D-14 - drzwi obok wejścia na klatkę schodową D-19 - balkonowe;	X N-02 proste nadproże
112	Wyszyńskiego Stefana ks. Prymasa	1	O-02 - wszystkie kondygnacje mieszkalne, klatka schodowa; O-03 - poddasze; O-10 lub O-10a lub O-19 - poddasze ściana szczytowa;	D-03 - zalecane drzwi wejściowe; w związku ze zwężonym otworem drzwiowym należy zastosować D-14 otwierane na zewnątrz	N-02 - zalecane N-03 zalecane
113	Wyszyńskiego Stefana ks. Prymasa	2	O-01 - klatka schodowa; O-02 - mieszkania; O-03 - poddasze; O-10 lub O-10a lub O-19 - poddasze ściana szczytowa;	D-03 - zalecane drzwi wejściowe; w związku ze zwężonym otworem drzwiowym należy zastosować D-14 otwierane na zewnątrz	N-02 - zalecane N-03 zalecane
114	Wyszyńskiego Stefana ks. Prymasa	3	O-02 - wszystkie kondygnacje mieszkalne, klatka schodowa; O-03 - poddasze; O-10 lub O-10a lub O-19 - poddasze ściana szczytowa;	D-03 - zalecane drzwi wejściowe; w związku ze zwężonym otworem drzwiowym należy zastosować D-14 otwierane na	N-02 - zalecane N-03 zalecane

				zewnątrz	
115	Wyszyńskiego Stefana ks. Prymasa	4	O-01 - klatka schodowa; O-02 - mieszkania; O-03 - poddasze; O-10 lub O-10a lub O-19 - poddasze ściana szczytowa;	D-03 – zalecane drzwi wejściowe; w związku ze zwężonym otworem drzwiowym należy zastosować D-14 otwierane na zewnątrz	N-02 – zalecane N-03 zalecane
116	Wyszyńskiego Stefana ks. Prymasa	6	O-01 - klatka schodowa; O-02 - mieszkania; O-03 - poddasze; O-10 lub O-10a lub O-19 - poddasze ściana szczytowa;	D-03 – zalecane drzwi wejściowe; w związku ze zwężonym otworem drzwiowym należy zastosować D-14 otwierane na zewnątrz	N-02 – zalecane N-03 zalecane
117	Wyszyńskiego Stefana ks. Prymasa	7	O-01 - klatka schodowa; O-02 - mieszkania; O-03 - poddasze; O-10 lub O-10a lub O-19 - poddasze ściana szczytowa;	D-03	N-01
118	Wyszyńskiego Stefana ks. Prymasa	8	O-01 - klatka schodowa; O-02 - mieszkania; O-03 - poddasze; O-10 lub O-10a lub O-19 - poddasze ściana szczytowa;	D-03	N-01
119	Wyszyńskiego Stefana ks. Prymasa	9	O-01 - klatka schodowa; O-02 - mieszkania; O-03 - poddasze; O-10 lub O-10a lub O-19 - poddasze ściana szczytowa;	D-03	N-01
120	Wyszyńskiego Stefana ks. Prymasa	10	O-01 - klatka schodowa O-02 - mieszkania O-03 - poddasze O-10 lub O-10a lub O-19 - poddasze ściana szczytowa;	D-03	N-01

121	Wyszyńskiego Stefana ks. Prymasa	11	O-01 - klatka schodowa; O-02 - mieszkania; O-03 - poddasze; O-10 lub O-10a lub O-19 - poddasze ściana szczytowa;	D-03	N-01
122	Wyszyńskiego Stefana ks. Prymasa	12	O-01 - klatka schodowa; O-02 - mieszkania; O-03 - poddasze; O-10 lub O-10a lub O-19 - poddasze ściana szczytowa;	D-03	N-01
123	Żeromskiego Stefana	2	O-07 - wszystkie kondygnacje mieszkalne i klatka schodowa; O-62 - poddasze w ścianie szczytowej O-22 - poddasze;	D-03 – zalecane drzwi wejściowe; w związku ze zwężonym otworem drzwiowym należy zastosować D-14 otwierane na zewnątrz	N-02 – zalecane N-03 zalecane
124	Żeromskiego Stefana	3	O-01 - klatka schodowa; O-02 - wszystkie kondygnacje mieszkalne; O-10 lub O-10a lub O-19 - poddasze ściana szczytowa; O-22 - poddasze;	D-03 – zalecane drzwi wejściowe; w związku ze zwężonym otworem drzwiowym należy zastosować D-14 otwierane na zewnątrz	N-02 – zalecane N-03 zalecane
125	Żeromskiego Stefana	4	O-04 - piętro 1, klatka schodowa; O-07 - parter; O-20a - poddasze ściana szczytowa;	D-03	N-06
126	Żeromskiego Stefana	6	O-07 - wszystkie kondygnacje mieszkalne i klatka schodowa; O-62 - poddasze w ścianie szczytowej O-22 - poddasze;	D-03 – zalecane drzwi wejściowe; w związku ze zwężonym otworem drzwiowym należy zastosować D-14 otwierane na zewnątrz	N-02 – zalecane N-03 zalecane
127	Żeromskiego Stefana	8	O-63 - wszystkie kondygnacje mieszkalne; O-16 - poddasze;	D-30 bez naświetla	x

128	Żeromskiego Stefana	10	O-05 - wszystkie kondygnacje mieszkalne lub alternatywnie O-67 ; O-12 - piwnica; O-06 - poddasze na szczytach i ryzalitach O-22 - poddasze w ścianie kolankowej; O-27 - przy ryzalicy klatki schodowej; O-28 - poddasze ściana szczytowa;	D-12	N-04
129	Żeromskiego Stefana	12a	O-06 - pomieszczenia mieszkalne; O-53 - pomieszczenia mieszkalne;	D-14	N-07

6. ZESTAWIENIE ADRESOWE

DLA ZINWENTARYZOWANYCH TYPÓW OKIEN I DRZWI

6. Zestawienie adresowe dla zinwentaryzowanych typów okien i drzwi

L.P.	NAZWA ULICY	NR	TYP STOLARKI OKIENNEJ	TYP STOLARKI DRZWIOWEJ
001	1 maja	50	O-54 - parter, 1 piętro przy ryzalicie na tylnej elewacji;	D-13 - ściana szczytowa; D-16 - front;
002	1 maja	52	O20b - ryzalit 1 piętro, 2 piętro; O-31 - parter; O-32 - ryzalit parter;	D-05 - elewacja tylna;
003	1 maja	53	O-17 - poddasze ściana szczytowa; O-22 - poddasze; O-27 - klatka schodowa poddasze;	
004	1 maja	54	O-34 - okno nad spocznikiem najwyższej kondygnacji w ryzalicie klatki schodowej; O-33 - poddasze w reprezentacyjnym narożniku budynku od strony placu i ulicy; O-35a - okno w ryzalicie klatki schodowej spoczniku nad parterem i nad 1 pięciem; O-52 - poddasze, ściana szczytowa;	D-06 - klatka schodowa w ryzalicie; D-07 - klatka schodowa w narożniku; D-04a - elewacja front od ul. 1 maja;
005	1 maja	55	O-47 - wąskie otwory okienne mieszkań na trzech kondygnacjach przy ryzalicie klatki schodowej; O-36 - klatka schodowa poddasze; O-12 - piwnica	
006	1 maja	57	O-7b - szerokie otwory okienne mieszkań na trzech kondygnacjach przy klatce schodowej;	D-12

007	1 maja	58	O-60 - poddasze ściana szczytowa O-61 - poddasze ściana szczytowa	
008	1 maja	59	O-29 - wszystkie kondygnacje front O-43 - na spoczniku klatki schodowej nad parterem; O-44 - na spoczniku klatki schodowej nad 1 piętrem; O-45 - na spoczniku klatki schodowej na poddaszu; O-46 - wszystkie kondygnacje prze klatce schodowej i w przestrzeni balkonu;	D-10 - klatka schodowa; D-17 - drzwi balkonowe; D-18 - drzwi balkonowe; D-19 - drzwi balkonowe; D-23 - drzwi balkonowe;
009	1 maja	66	O-53 - poddasze ściana szczytowa;	
010	Armii Krajowej	4	O-15 - poddasze; O-24 - klatka schodowa; O-25 - klatka schodowa; O-26 - parter, 1 piętro przy ryzalicie klatki schodowej;	D-01
011	Armii Krajowej	12	O-68 - poddasze w ryzalicie nad wejściem; O-21 - 1 piętro w ryzalicie; O-39 - 1 piętro w ryzalicie, parter obok wejścia;	D-02
012	Dittricha Karola	3	O-62 - poddasze szczyt;	D-15
013	Farbiarska	2	O-29a - lokale mieszkalne na parterze i 1 piętrze; O-69 - lokale mieszkalne na parterze i 1 piętrze w szczytach; O-55 - poddasze; O-56 - wszystkie kondygnacje mieszkalne;	
014	Jana Pawła II	5		D-09
015	Kościelna	3	O-02 - kondygnacje mieszkalne	

016	Kościelna	4	O-08 - kondygnacje mieszkalne, łazienki; O-09 - piwnica; O-11 - klatka schodowa poddasze; O-13 - piwnica front; O-17 - poddasze; O-18 - klatka schodowa; O-23 poddasze ;	
017	Kościelna	5		D-03
018	Kościelna	7c, 7b	O-10a - poddasze ściana szczytowa;	
019	Kościelna	9	O-07 - kondygnacje mieszkalne;	
020	Kościelna	15		D-03
021	Kościuszki Tadeusza	18	O-06 - poddasze;	
022	Kościuszki Tadeusza	22		D-14
023	Kościuszki Tadeusza	26	O-05 w ścianie szczytowej i oknach na parterze;	
024	Kościuszki Tadeusza	29	O-04 - wszystkie kondygnacje elewacja frontowa;	D-30 – od strony podwórza; D-08 – narożnik od strony skrzyżowania na parterze; D-22 – narożnik od strony ulicy na piętrach mieszkalnych
025	Kościuszki Tadeusza	31	O-20 - klatka schodowa poddasze;	
026	Kościuszki Tadeusza	32	O-04 - parter; O-06 - poddasze;	
027	Kościuszki Tadeusza	35a	O-19 - poddasze ściana szczytowa;	
028	Limanowskiego Bolesława	18	O-07 - wszystkie kondygnacje mieszkalne	
029	Limanowskiego Bolesława	28	O-10 - poddasze ściana szczytowa;	

030	Mireckiego Józefa	70	O-48 - klatka schodowa (bez parteru) w ścianie szczytowej zachodniej; O-49 - klatka schodowa w ścianie szczytowej zachodniej; O-50 - klatka schodowa na poziomie poddasza w ścianie szczytowej zachodniej; O-51 - wszystkie kondygnacje;	D-20 D-21 D-24
031	Narutowicza Gabriela	24b	O-40 - wszystkie kondygnacje;	
032	Narutowicza Gabriela	26b	O-03 - poddasze; O-41 - wszystkie kondygnacje, klatka schodowa; O-42 - wszystkie kondygnacje; O-37 - poddasze ściana attykowa; O-38 - klatka schodowa poddasze; O-40 - wszystkie kondygnacje;	D-11
033	Okrzei Stefana	5	O-28a - klatka schodowa;	
034	Sławińskiego Stanisława	2	O-14 - parter;	
035	Sławińskiego Stanisława	3	O-30 - klatka schodowa;	
036	Sławińskiego Stanisława	4	O-14 - parter;	
037	Staszica Stanisława	7	O-16 - poddasze;	
038	Ściegiennego Piotra Ks.	3	O-14 - wszystkie kondygnacje; O-37 - poddasze ściana szczytowa; O-40 - wszystkie kondygnacje;	D-11
039	Wysockiego Piotra	28	O-65 i O-66 - wszystkie kondygnacje mieszkalne; O-57 - klatka schodowa nad parterem i 1 pięciem O-58 - klatka schodowa na poddaszu;	

040	Wyszyńskiego Stefana ks. Prymasa	8	O-01 - klatka schodowa; O-02 - mieszkania;	
041	Wyszyńskiego Stefana ks. Prymasa	10	O-03 - poddasze	
042	Żeromskiego Stefana	10	O-28 - poddasze ściana szczytowa; O-67 - kondygnacje mieszkalne	