

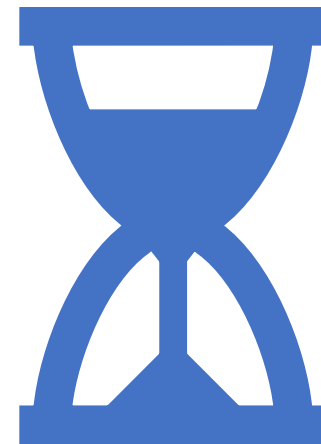


**30 lat**

# Przystosowanie dźwigów osobowych pod kątem dostępności

*Patryk Błaszczuk  
Starszy Specjalista  
ds. Planowania i Wyceny Realizacji*

# Trochę historii



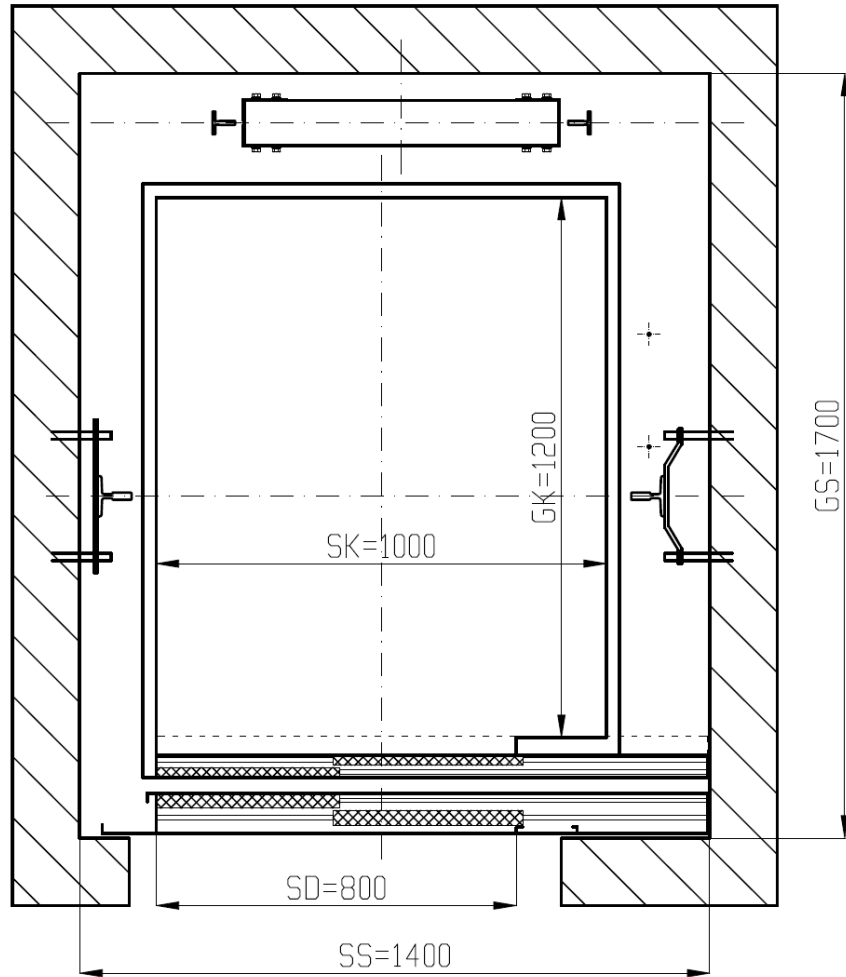


# Poprawa parametrów – modernizacja dźwigów

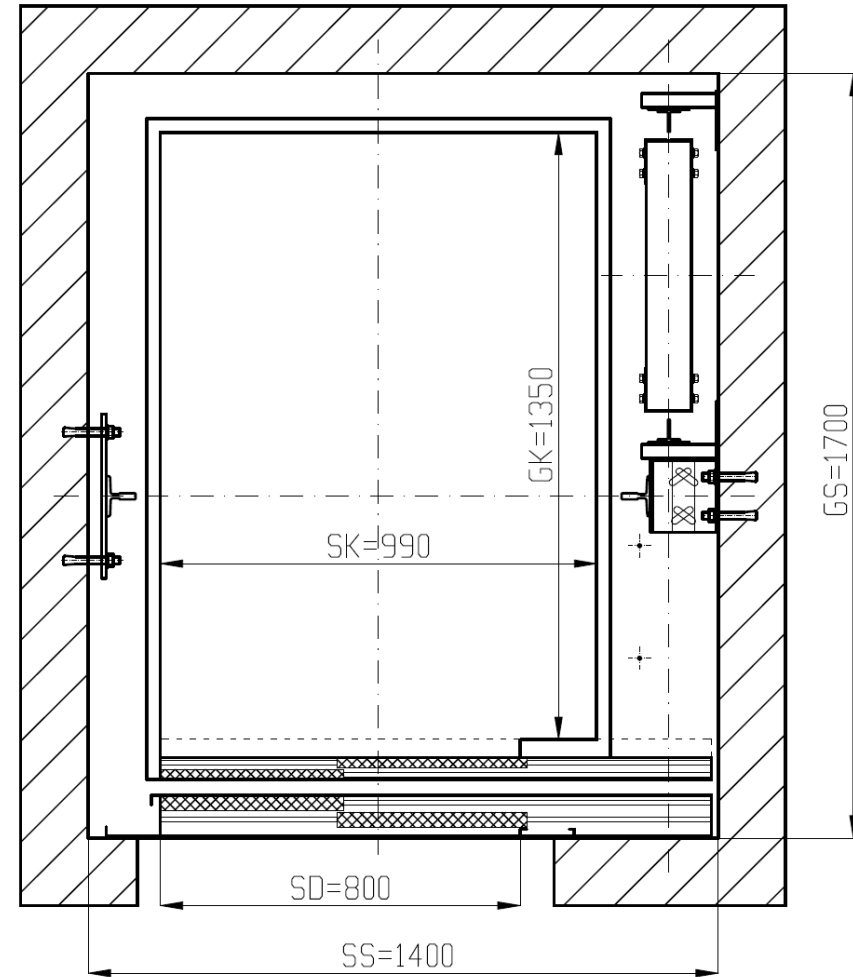


PORÓWNANIE WYMIARÓW KABINY PRZY RÓŻNYM USYTUOWANIU PRZECIWWAGI

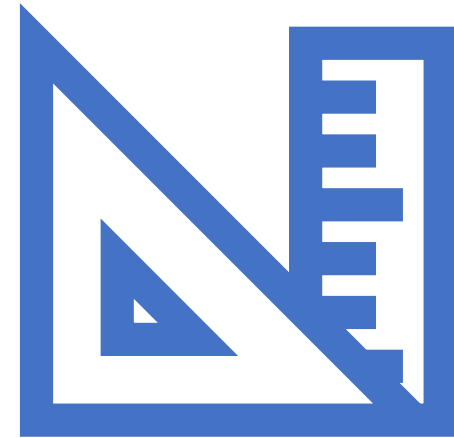
PRZECIWWAGA POZOSTAWIONA NA ŚCIANIE TYLNEJ

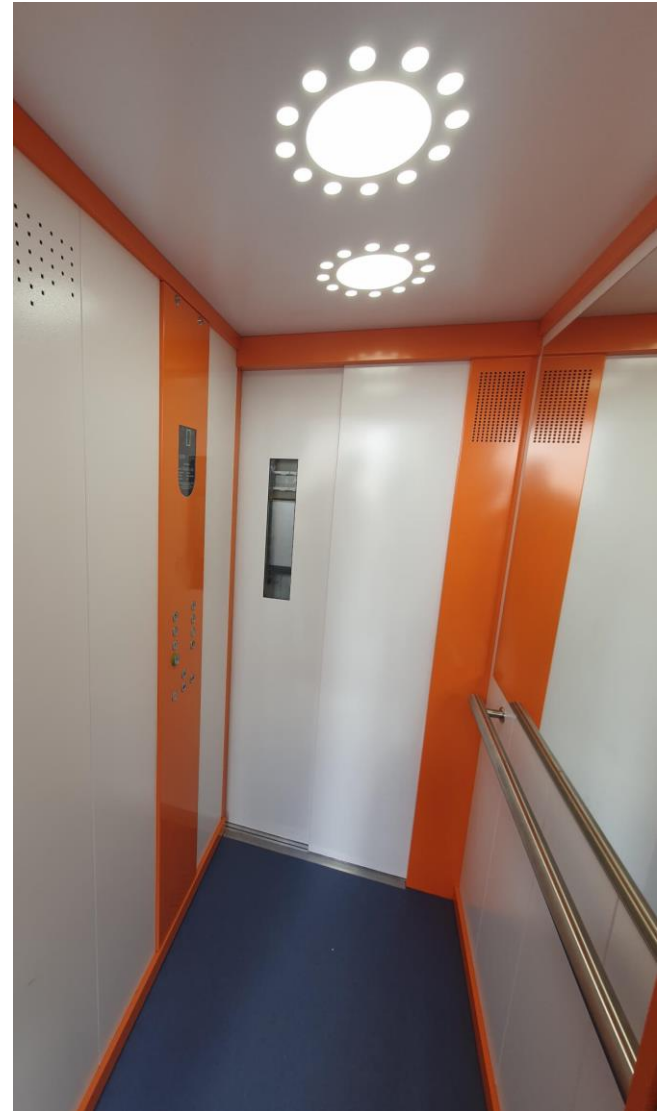


PRZECIWWAGA PRZEŁOŻONA NA ŚCIANĘ BOCZNĄ



# Rozwiązania stosowane przez naszą firmę









Lok. 106 - 120

7





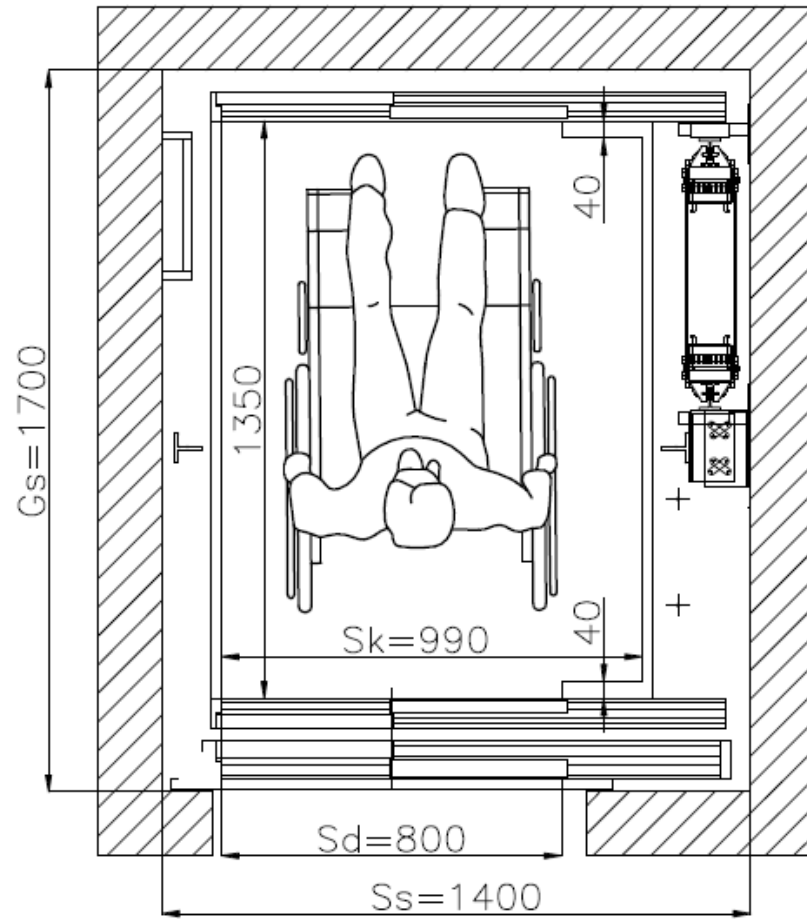


# Dostosowanie istniejących dźwigów wykorzystując możliwości budynku



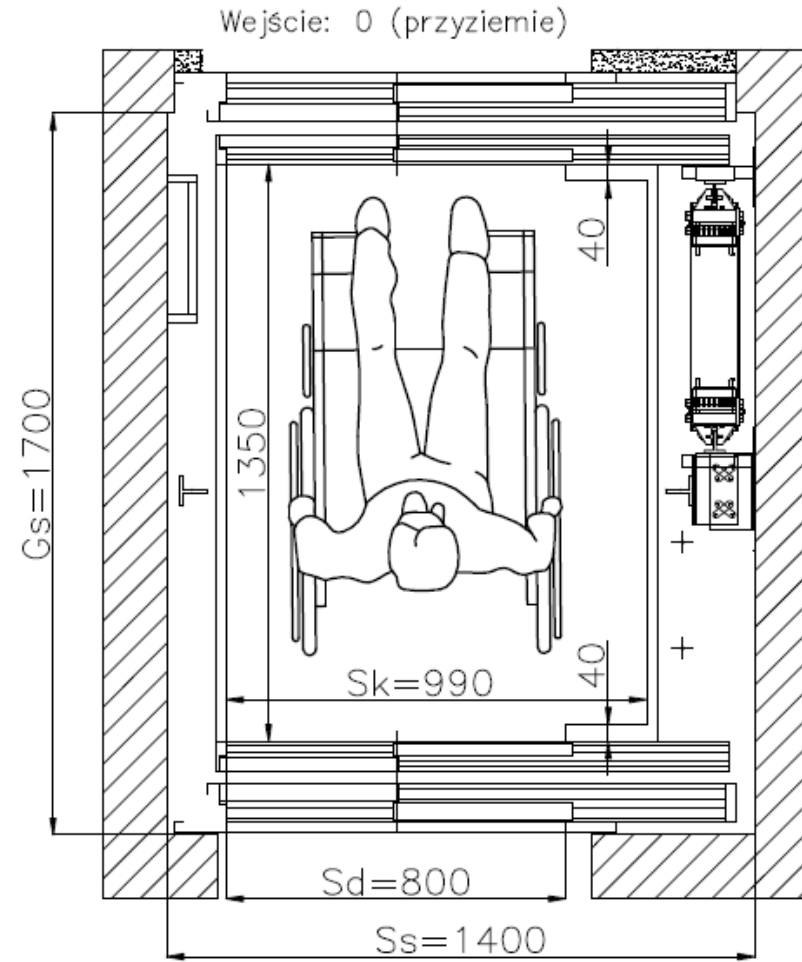


Etap I – wymiana dźwigu  
z kabiną dostosowaną do przelotu



Wejścia: P, 1, 2,.....10

Etap II – wykonanie dodatkowego przystanku



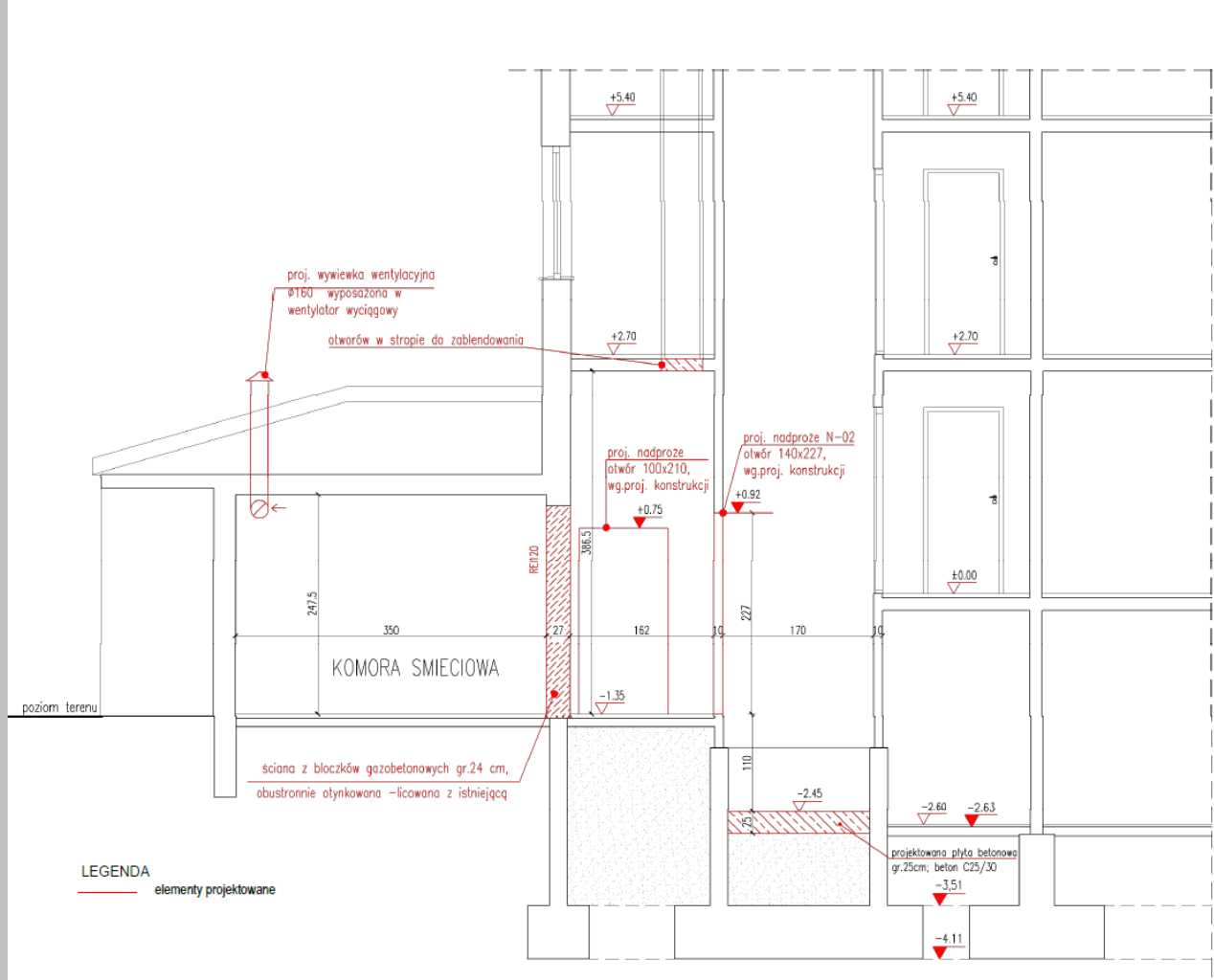
Wejścia: P, 1, 2,.....10



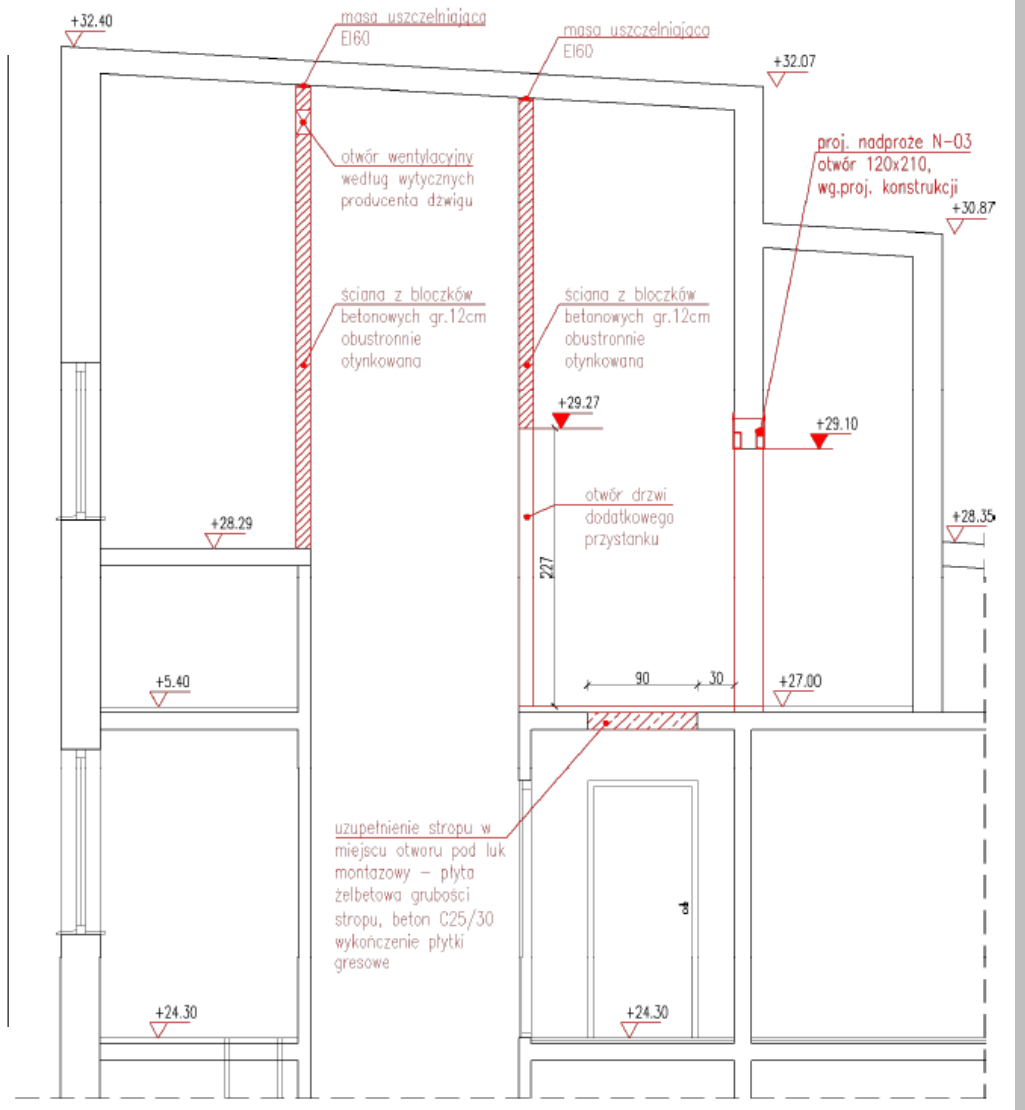








LEGENDA  
 — elementy projektowane









Od projektu do  
efektu..

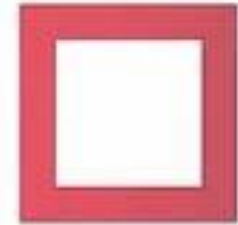








**Dostępność Plus**  
**Fundusz Dostępności**



**BGK**

BANK GOSPODARSTWA  
KRAJOWEGO







# Dziękujemy za uwagę!

**Winda-Warszawa Sp. z o.o.**

**ul. Surowieckiego 12**

tel. 022 641 19 16

fax. 022 643 74 75

**[www.winda.com.pl](http://www.winda.com.pl)**

**[info@winda.com.pl](mailto:info@winda.com.pl)**

